

A light blue, semi-transparent background image of a modern kitchen. It shows a countertop with a sink, a window with a view of a landscape, and a hanging light fixture.

HARWICH

DANSK ▪ NORSK ▪ SVENSKA ▪ SUOMI ▪ ESPAÑOL ▪ ENGLISH

MONTERINGSVEJLEDNING 

Installasjonsvejledning ▪ Monteringsanvisning ▪ Asennusohjeet ▪ Instrucciones de montaje ▪ Mounting instruction

INDHOLDSFORTEGNELSE

Dansk	4
Norsk	12
Svenska	20
Suomi	28
Español	36
English	44

INDHOLD

Generel advarsel	5
Med i kassen følger	6
Skitsetegning	6
Montering	7
Elinstallation	11

GENEREL ADVARSEL

- Emhætten er udviklet og produceret i henhold til DS/EN 60335-1.
- Denne emhætte er kun beregnet til brug i private hjem, hvis den benyttes til andre formål bortfalder reklamationsretten.
- Al installation skal udføres af en faguddannet tekniker i overensstemmelse med anvisningerne fra Thermex Scandinavia A/S (Thermex) og gældende lovgivning.
- Thermex fraskriver sig ethvert ansvar for skader, der er opstået som følge af forkert installation, montering, brug eller forkerte indstillinger.

FØR MONTERING/IBRUGTAGNING

- Kontrollér emhætten for transportskader, fejl og mangler straks ved modtagelsen.
- Transportskader anmeldes straks ved modtagelse til transportfirma og Thermex.
- Fejl og mangler skal anmeldes til Thermex inden 8 dage efter modtagelsen, og senest inden montering/ibrugtagning.

MONTERING

- Emhætten er beregnet til drift ved 230 Volt $\pm 10\%$ ~ 50 HZ i henhold til EN 50160
- Tilslut emhætten med den påmonterede stikprop. BEMÆRK: Er der jordtilslutning på stikproppen, SKAL emhætten forbindes til jord.
- For modeller med ekstern motor gælder det, at der IKKE må anvendes fælles nul ved installation af emhætte og motor, da dette vil påvirke styringen.
- Ved brug af en ekstern motor fra en anden leverandør SKAL det sikres, at motoren er brugbar sammen med den valgte emhætte. Ellers vil reklamationsretten på emhætten bortfalde.
- Tilslut ikke strøm til emhætten før monteringen er fuldført.
- Luften må ikke ledes fra emhætten ud i et rør, der bruges til aftræk fra apparater, der anvender gas eller andre brændbare materialer, men skal have et separat aftræk.

- Den nationale lovgivning vedrørende udledning af luften skal overholdes.
- Benyt altid den oprindelige aftræksdimension. Ved reduktion af aftræksstørrelsen mindskes ydeevnen og lydniveauet forhøjes.
- Aftrækket fra emhætten ud til det fri bør være kortest muligt, for at få størst mulig effekt af emhætten.
- Antallet af bøjninger på aftrækket bør minimeres mest muligt, for at få størst mulig effekt af emhætten.
- Thermex anbefaler, at der altid anvendes lyd- og kondensisoleret aftræksslange ved gennemføring i ikke-opvarmede rum.
- Thermex anbefaler, at der ved brug af flexslange anvendes en lyd-dæmper for at minimere lydniveauet
- Ved brug af flexslange skal det altid sikres, at denne er fuldt udstrakt for at minimere luftmodstanden og derved opnå maksimal sugsevne.
- Forskellige materialer kræver forskellige rawplugs og skruer. Brug rawplugs og skruer der passer til det materiale emhætten skal monteres i.
- Hvis ikke anvisningerne for montering af skruer og beslag følges, kan det medføre elektrisk stød.
- Minimumsafstanden til gaskogeplader fra brænderkant til undersiden af emhætten SKAL være 65 cm i henhold til EN 60335-2-31.
- For skabsintegrerede, frithængende og væghængte emhætter anbefaler Thermex, at afstanden mellem kogeplade og emhætte er mellem 50 cm og 70 cm for at sikre maksimal sugsevne.
- Kontrollér altid den angivne mindsteafstand mellem kogeplade og emhætte i vejledningen til kogepladen. Hvis denne vejledning angiver en større afstand, end den af Thermex anbefalede, SKAL forskrifterne for kogepladen overholdes.
- For loftsintegrerede modeller anbefaler Thermex, at afstanden mellem kogeplade og emhætte ikke overstiger 3 meter.

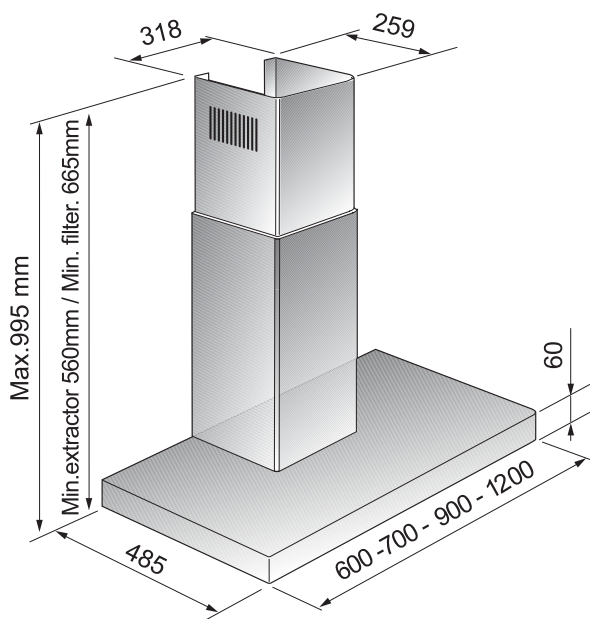
MED I KASSEN FØLGER

Harwich - væghængt model:

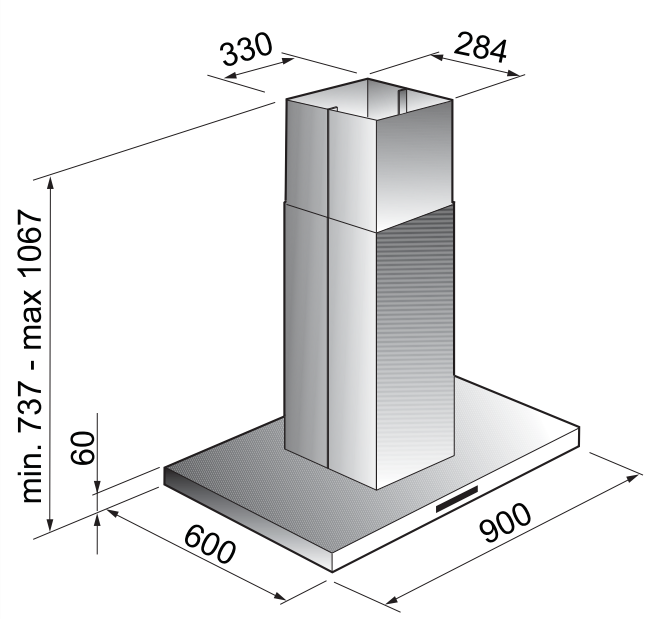
- 1 Harwich
- 1 betjeningsvejledning
- 1 monteringsvejledning
- 1 todelt kanal
- 1 beslag til montering af kanal
- 2 skruer til montering af kanal
- 1 recirkulationsflange

Harwich - frithængende model:

- 1 Harwich
- 1 betjeningsvejledning
- 1 monteringsvejledning
- 1 todelt kanal
- 1 recirkulationsflange
- 1 stativ
- skruer til montering af stativ og kanal

SKITSETEGNING

Væghængte modeller



Frithængende model

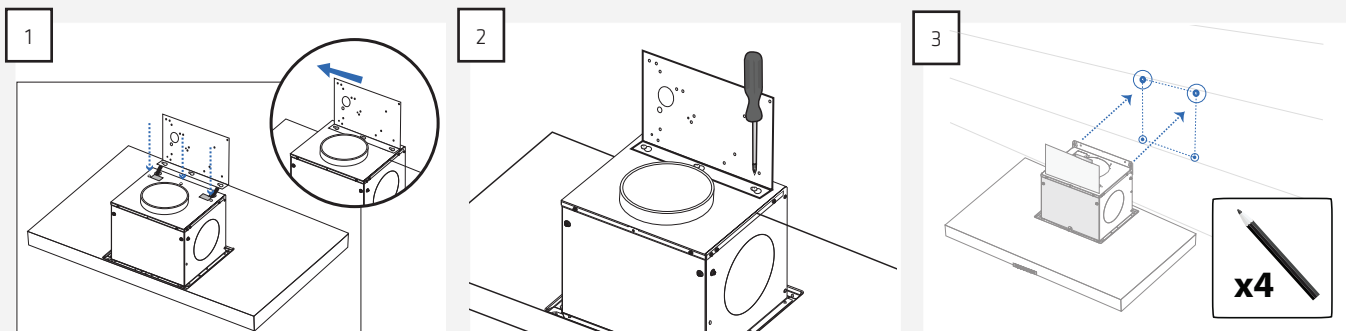
MONTERING

Emhætten findes i to modeller, en model til montering på væg og en frithængende model. Begge modeller kan anvendes med aftræk til det fri eller til recirkulation af luften.

Følg de trin i denne vejledning, der passer til den model og type af aftræk, de har valgt.

MONTERING AF VÆGMODEL

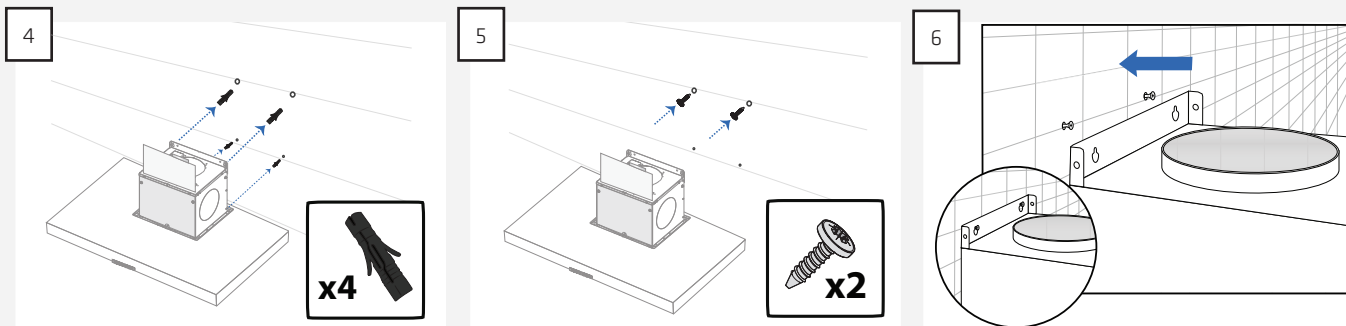
Vægmodellen findes i fire forskellige bredder, som alle monteres på følgende måde:



1 Skub pladen med emhættens elektronik på plads over de skruer der sidder på toppen af emhætten.

2 Fastgør pladen ved at spænde de tre skruer.

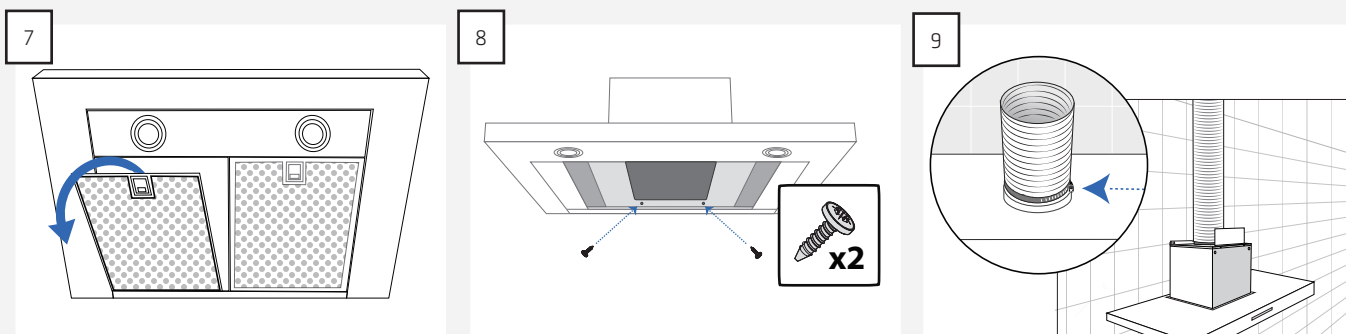
3 Mål ud, og marker placeringen af de to nøglehuller og de to låsehuller, der er i emhætten



4 Bor hullerne for, og monter rawlplugs der er beregnet til det materiale de monteres i.

5 Monter skruer i hullerne der passer med nøglehullerne på emhætten.

6 Hæng emhætten op på de to skruer.

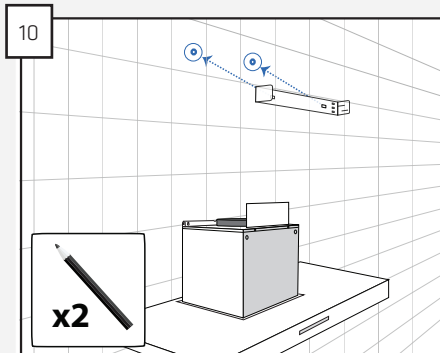


7 Tag filtrene ud af emhætten.

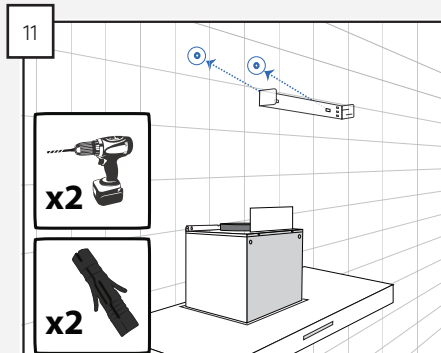
8 Monter skruer i de to låsehuller.

9 Monter aftrækket på emhætten. Vær opmærksom på, at kontraspjældet kan åbne og lukke frit.

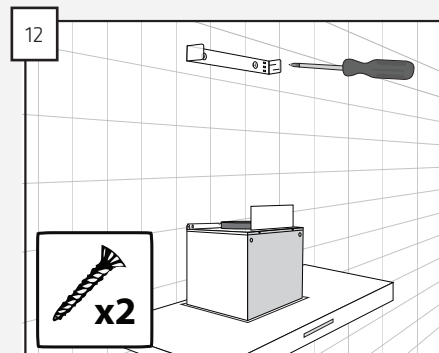
BEMÆRK: Dette gælder kun, hvis der ønskes aftræk til det fri.



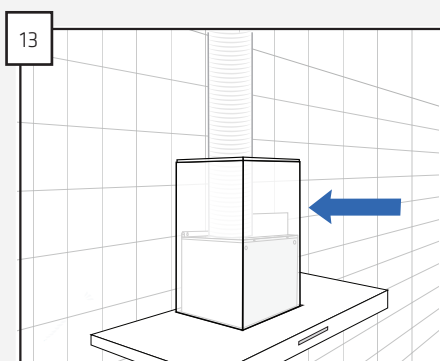
Mål ud til placering af beslaget, og marker hullernes placering på væggen.
BEMÆRK: Beslaget skal placeres så det passer med hullerne i kanalen.



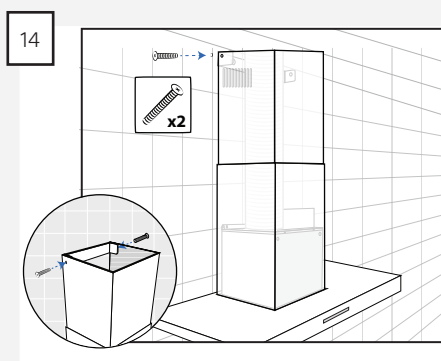
Bor hullerne for, og monter rawlplugs der er beregnet til det materiale de monteres i.



Monter beslaget på væggen.



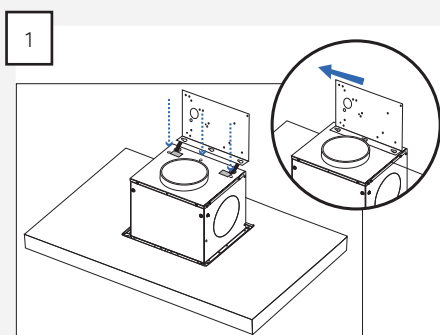
Sæt kanalen ned i brønden på emhætten.



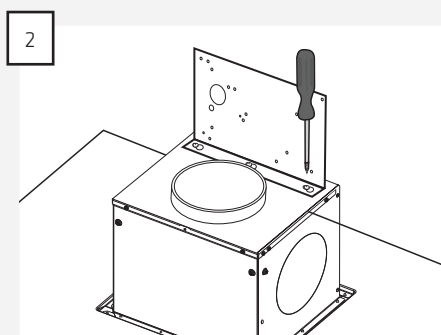
Træk den øverste del af kanalen op, og fastgør den til beslaget med de medfølgende skruer.

MONTERING AF FRITHÆNGENDE MODEL

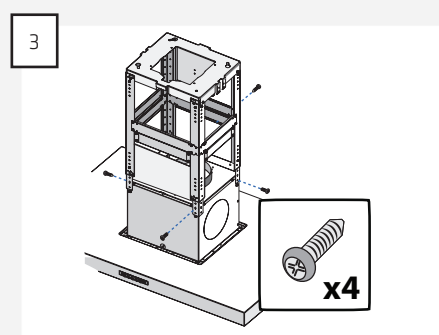
Den frithængende model monteres på følgende måde:



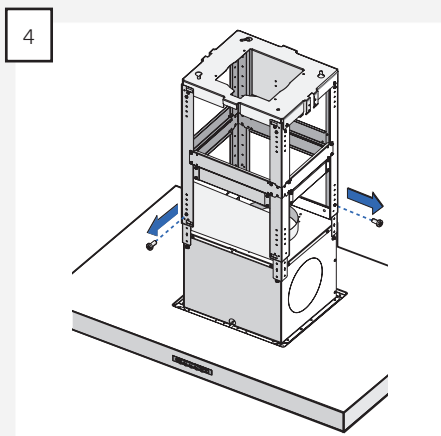
Skub pladen med emhættens elektronik på plads over de skruer der sidder på toppen af emhætten.



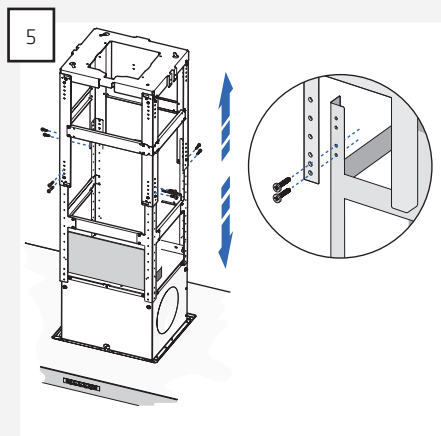
Fastgør pladen ved at spænde de tre skruer.



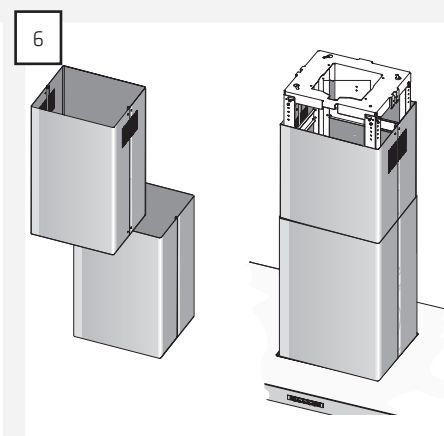
Monter stativet på emhætten med fire skruer.



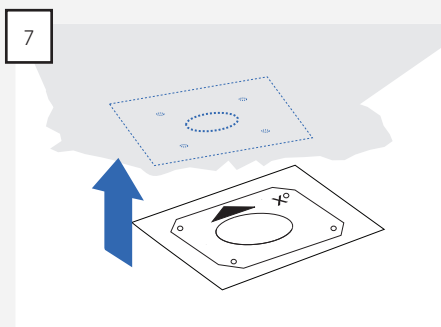
4 Skru de fire skruer ud, som holder den øverste del af stativet fast.



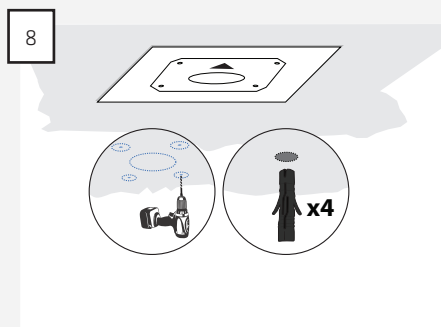
5 Juster højden på stativet, og skru den øverste del fast med otte skruer.



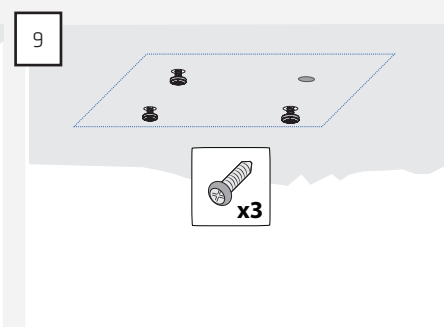
6 Skub kanalens to dele ned over stativet på emhætten.



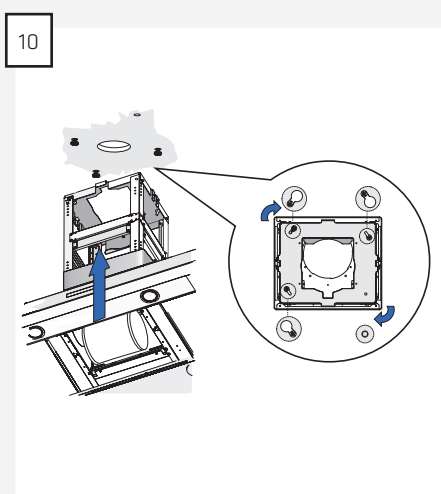
7 Placer boreskabelonen på loftet hvor emhætten skal hænge.
BEMÆRK: Den sorte pil skal vende den vej, hvor fronten af emhætten skal være.



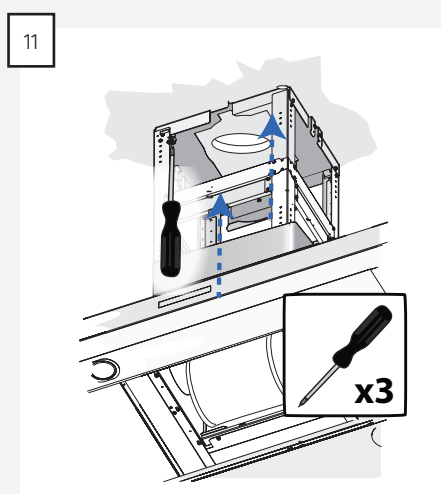
8 Bor hullerne for, og monter rawlplugs, der er beregnede til det materiale de monteres i.



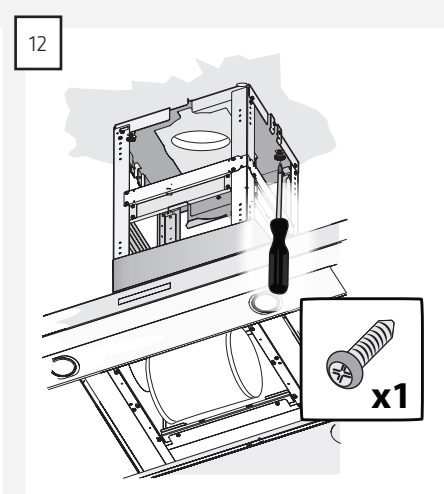
9 Monter skruer i hullerne. Skru dem i, så der er tre millimeter af skruen fri.
BEMÆRK: Undlad at montere en skruer i det hul, der er markeret med et kryds på boreskabelonen.



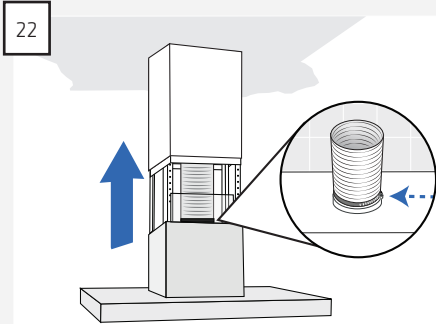
10 Skub emhætten op, og drej den på plads på de tre skruer.



11 Stram de tre skruer.

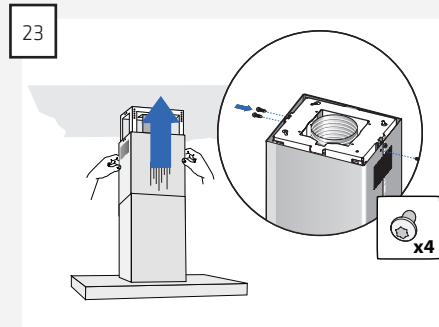


12 Monter en skruer i det sidste hul for at låse emhætten fast til loftet.

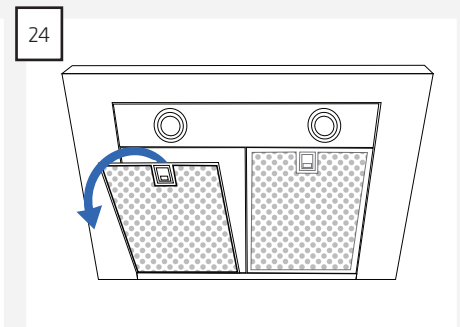


Monter aftrækket på emhætten. Vær opmærksom på, at kontraspjældet kan åbne og lukke frit.

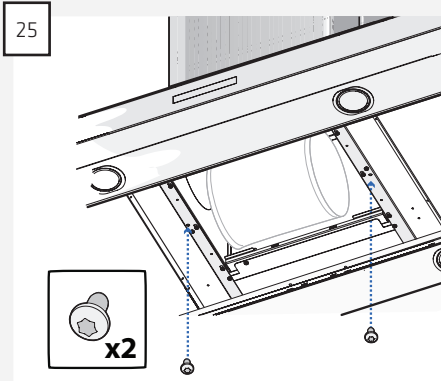
BEMÆRK: Dette gælder kun, hvis der ønskes aftræk til det fri.



Træk den øverste del af kanalen op, og fastgør den til stativet med fire skruer.



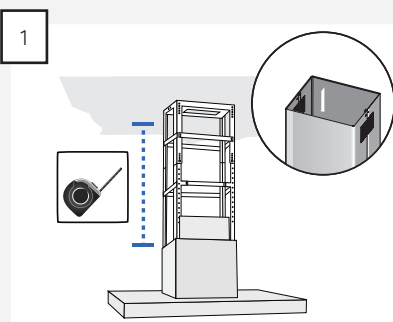
Tag filtrene ud af emhætten.



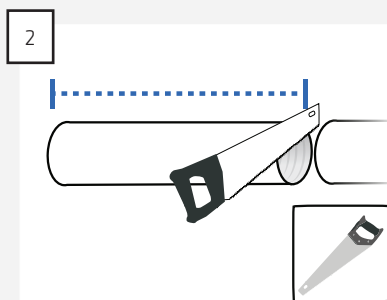
Skrubunden af kanalen fast til emhætten med to skruer.

MONTERING AF RECIRKULATIONSFLANGE

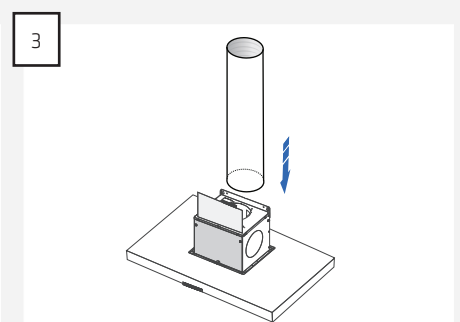
Skal emhætten anvendes til recirkulation, kan den medfølgende recirkulationsflange med fordel anvendes. Den monteres i følgende trin:



Mål hvor lang aftrækket skal være, for at recirkulationsflangens udblæsninger passer med recirkulationshullerne på kanalen,

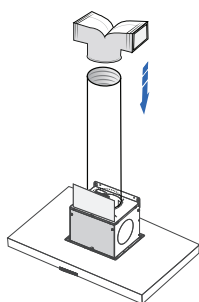


Skær et stykke fast rør i passende længde.



Monter røret på emhætten.

4



Monter recirkulationsflangen på aftræksrøret.

EINSTALLATION

Emhætten tilsluttes elnettet med det monterede stik.

INNHOLD

Generell advarsel	13
Pakningen inneholder følgende	14
Skissetegning	14
installasjon	15
Elektrisk installasjon	19

GENERELL ADVARSEL

- Produktet er utviklet og produsert i henhold til DS/EN 60335-1.
- Dette produktet er kun beregnet til bruk i private boliger, dersom det benyttes til andre formål bortfaller reklamasjonsretten.
- All installasjon skal utføres av en autorisert installatør i overensstemmelse med anvisningene fra Thermex Scandinavia A/S (Thermex) og gjeldende lovgivning.
- Thermex fraskriver seg ethvert ansvar for skader, som oppstår som følge av feil installasjon, montering, bruk eller feilaktige innstillinger.

FØR MONTERING/IDRIFTSETTELSE

- Kontrollér produktet for transportskader, feil og mangler umiddelbart ved levering.
- Transportskader anmeldes straks ved levering til transportfirma og Thermex.
- Feil og mangler skal meldes til Thermex innen 8 dager etter levering, og senest før montering/idriftsettelse.

MONTERING

- Ventilatoren er beregnet til drift ved 230 Volt $\pm 10\%$ ~ 50 HZ i henhold til EN 50160
- Tilkoble kjøkkenviften med den påmonterte stikkontakt. Bemerk: er det jordtilkobling på stikkontakten Skal kjøkkenviften tilkobles til jord.
- For modeller med ekstern motor, må det IKKE må brukes felles null ved installasjon av ventilator og motor, da dette vil påvirke styringen.
- Ved bruk av ekstern motor fra en annen leverandør SKAL det forsikres om at motoren kan brukes sammen med ventilatoren. Dersom dette ikke sikres vil reklamasjonsretten bortfalle.
- Tilkoble ikke strøm til ventilatoren før monteringen er fullført.
- Luften må ikke ledes fra viften til rør som benyttes til avtrekk fra apparater som drives av gass eller annen type brennstoff. Viften skal ha et separat avtrekk.

- Nasjonal lovgivning for avtrekk skal overholdes.
- Benytt alltid den opprinnelige/oppgitte avtrekksdi-mensjon på utluftingskanalen. Ved reduksjon av dimensjon på avtrekkskanalen reduseres kapasiteten og lydnivået økes.
- Avtrekket fra ventilatoren ut til friluft bør være kortest mulig, for å få størst mulig effekt av ventilatoren.
- Antall bend på avtrekkskanalen bør minimeres mest mulig for å få størst mulig effekt av ventilatoren.
- Thermex anbefaler, at det alltid anvendes lyd- og kondensisolert avtrekkskanal ved gjennomføring i uisolerte rom.
- Thermex anbefaler, at der ved bruk av flexslange monteres en lyd-demper på avtrekket for å redusere støynivået
- Flexslange skal alltid være helt utstrukket for å redusere luftmotstanden og derved oppnå maksimal sugesevne.
- Forskjellige materialer krever ulike plugg og skruer for innfesting. Bruk plugg og skruer, som er beregnet til det materialet ventilatoren skal monteres i.
- Dersom instruksjonene for installering av skruer og beslag ikke blir fulgt kan dette medføre fare for elektrisk støt.
- Minimumsavstanden til gasskomfyrer, fra brennerkant til undersiden av ventilatoren SKAL være 65 cm, i henhold til EN 60335-2-31.
- For skapintegrerte, fritthengende og vegghengte ventilatorer anbefaler Thermex, at avstanden mellom komfyr og ventilator er mellom 50 cm og 70 cm for å sikre optimal sugesevne.
- Kontrollér alltid den oppgitte minsteavstand mellom komfyr og ventilator i bruksanvisningen til komfyren. Hvis denne i bruksanvisningen angir en større avstand, enn den avstand Thermex anbefaler, SKAL forskriftene til komfyren overholdes.
- For takintegrerte modeller anbefaler Thermex, at avstanden mellom komfyr og ventilator ikke oversiger 3 meter

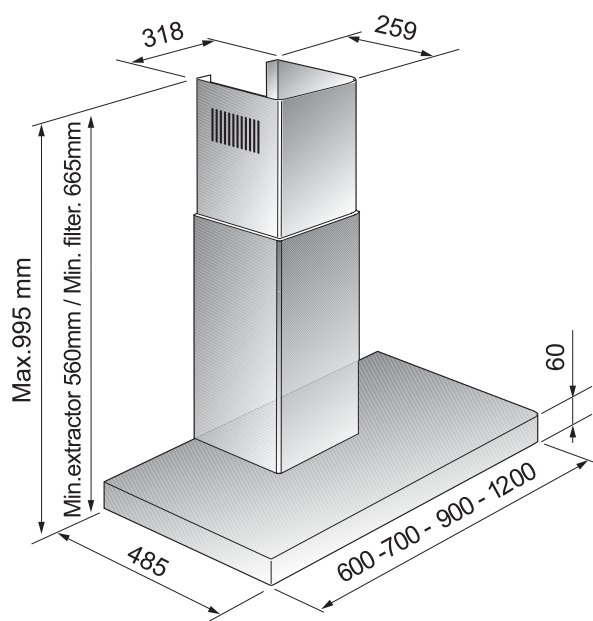
PAKNINGEN INNEHOLDER FØLGENDE

Harwich - vegghengt modell:

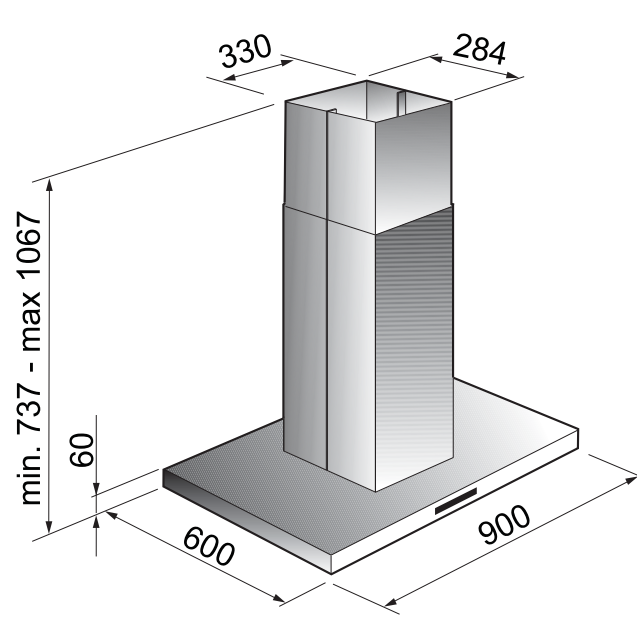
- 1 Harwich
- 1 bruksanvisning
- 1 installasjonsveiledning
- 1 stk. todelt kanal
- 1 stk. beslag til installasjon av kanalen
- 2 stk. skruer til installasjon av kanal
- 1 resirkuleringsflens

Harwich - fritthengende modell:

- 1 Harwich
- 1 bruksanvisning
- 1 installasjonsveiledning
- 1 stk. todelt kanal
- 1 resirkuleringsflens
- 1 monteringsramme
- skruer til installasjon av brakett og kanal

SKISSETEGNING

Vegghengte modeller



Fritthengende modell

INSTALLASJON

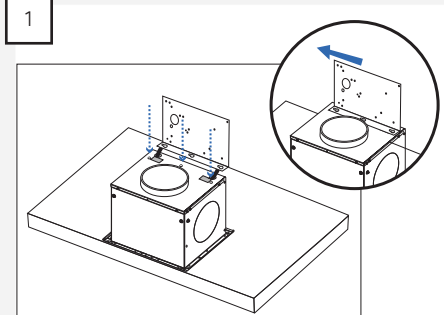
Ventilatoren kommer i to modeller, én til montering på vegg og én fritthengende modell. Begge modeller kan både benyttes med avtrekk til friluft eller til å resirkulere luften.

Følg de trinnene i denne veiledningen som er aktuelle for den valgte avtrekkstype- og modell.

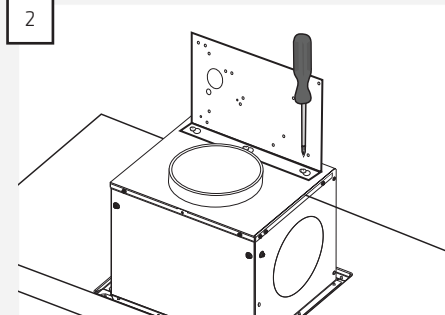
MONTERING AV VEGGMODEL

Veggmodellen finnes i fire forskjellige bredder, som alle monteres på følgende måte:

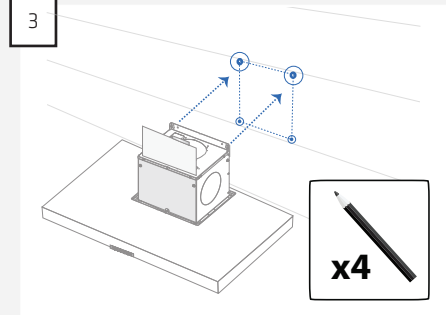
- 1**



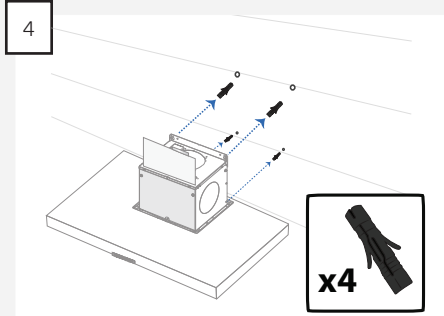
Skyv platen med viftens elektronikk på plass over skruene som sitter øverst på viften.
- 2**



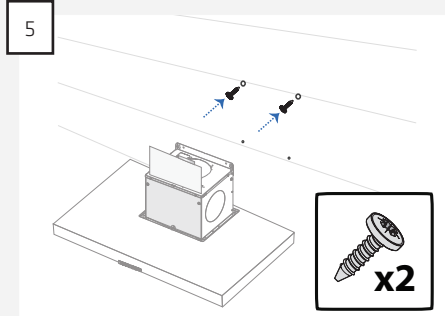
Fest platen ved å stramme de tre skruene.
- 3**



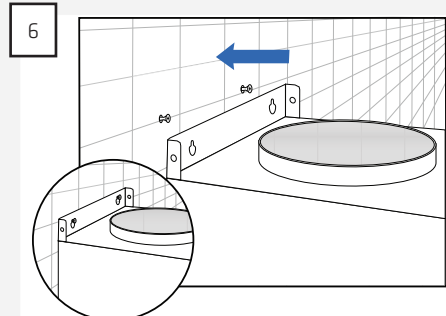
Mål opp og marker plasseringen av de to nøkkelhullene og de to låsehullene i viften.
- 4**



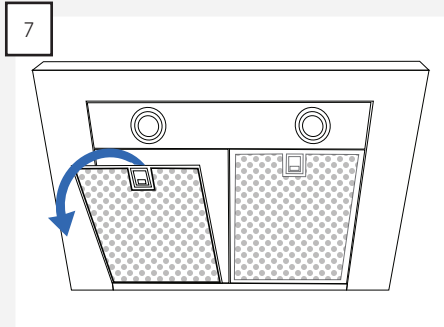
Forbor hullene og monter plugger som er beregnet til materialet de monteres i.
- 5**



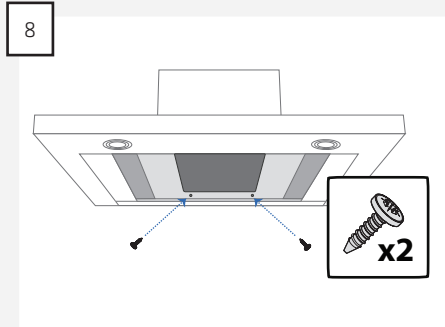
Monter skruene i hullene som passer til nøkkelhullene på viften.
- 6**



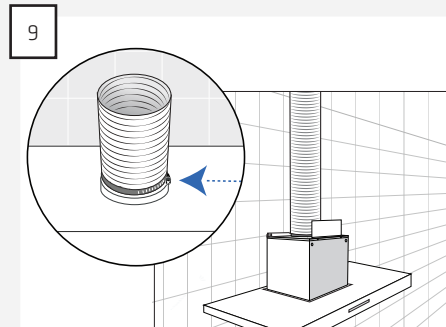
Heng viften opp på de to skruene.
- 7**



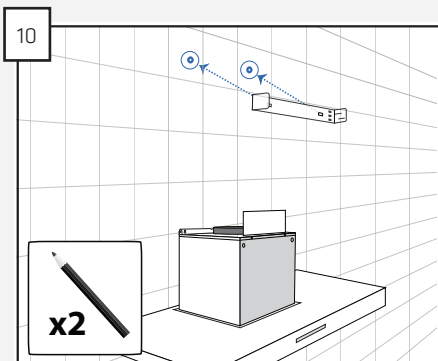
Ta filtrene ut av viften.
- 8**



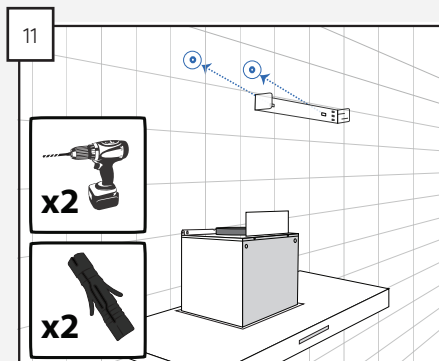
Monter skruene i de to låsehullene.
- 9**



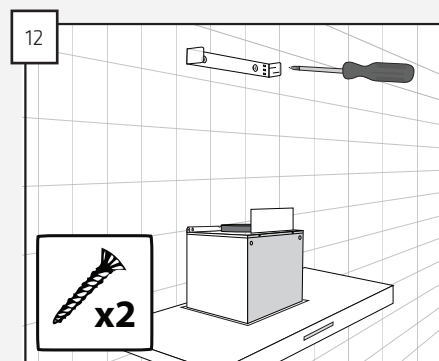
Monter avtrekket til viften. Påse at kontraspjeldet kan åpnes og lukkes uten hindringer. VIKTIG MERKNAD: Dette gjelder kun hvis man ønsker avtrekk til friluft.



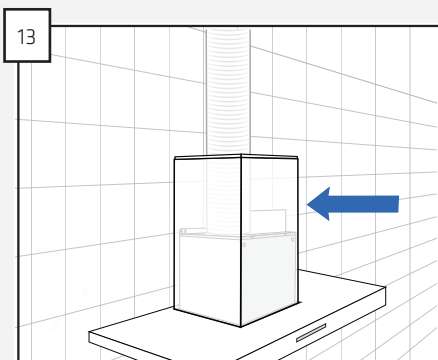
Mål opp plassering av beslaget og marker hullenes plassering på veggen.
VIKTIG MERKNAD: Beslaget skal plasseres slik at det passer til hullene i kanalen.



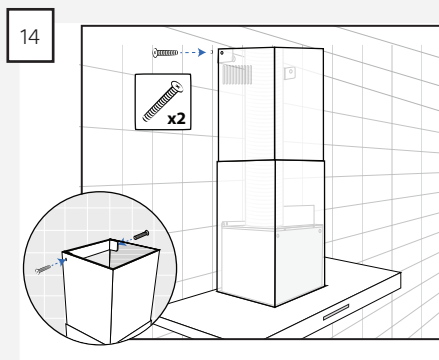
Forbør hullene og monter plugger som er beregnet til materialet de monteres i.



Monter beslaget på veggen.



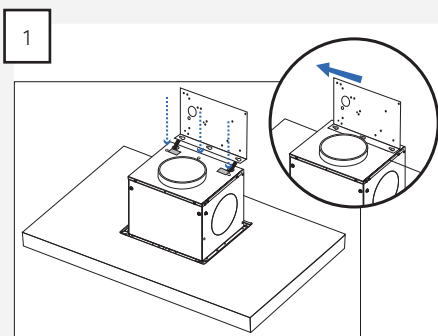
Sett kanalen ned i stussen på viften.



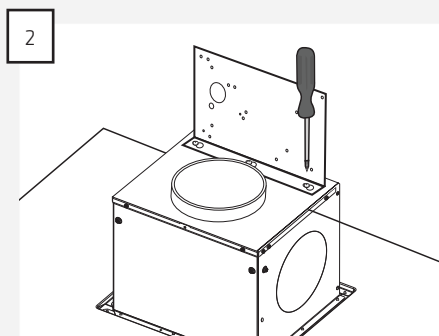
Trekk den øverste delen av kanalen opp og fest den til beslaget med de medfølgende skruene.

MONTERING AV FRITTHENGENDE MODELL

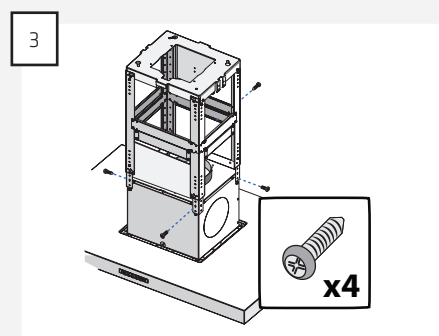
Den fritthengende modellen monteres på følgende måte:



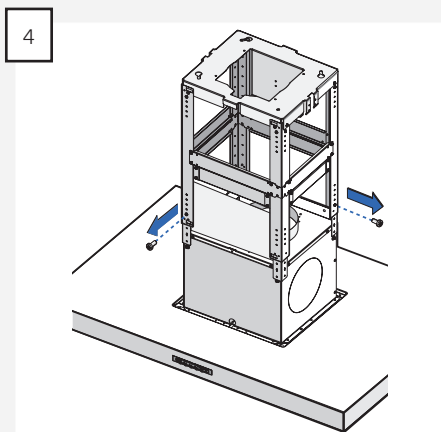
Skyv platen med viftens elektronikk på plass over skruene som sitter øverst på viften.



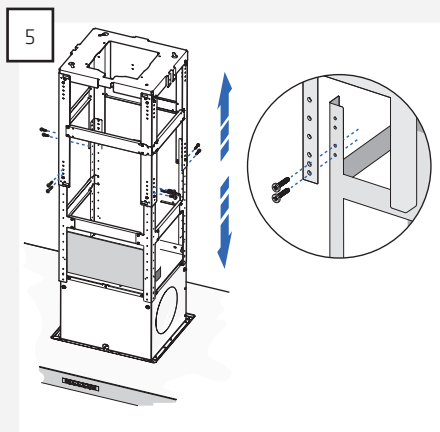
Fest platen ved å stramme de tre skruene.



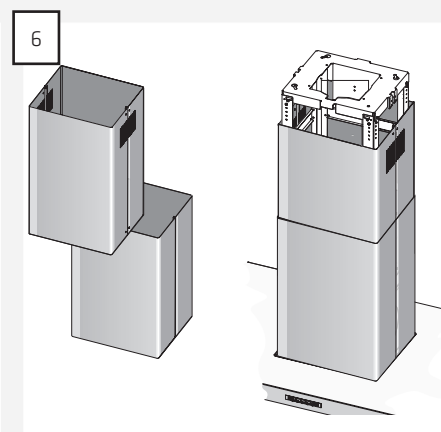
Monter monteringsrammen på viften med fire skruer.



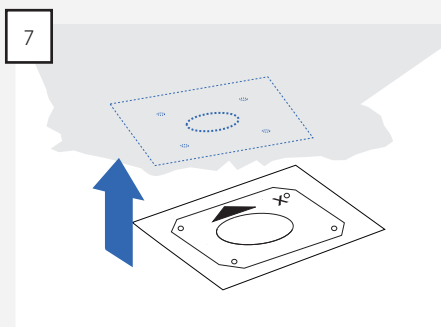
4 Løsne de fire skruene som holder den øverste delen av monteringsrammen fast.



5 Juster høyden på monteringsrammen, og skru den øverste delen fast med åtte skruer.



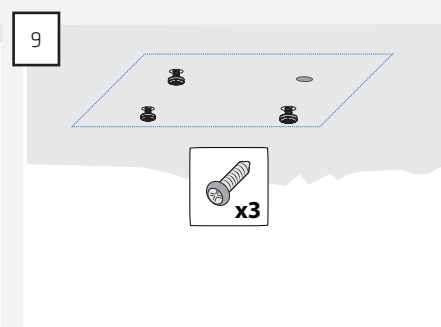
6 Skyv kanalens to deler nedover monteringsrammen på viften.



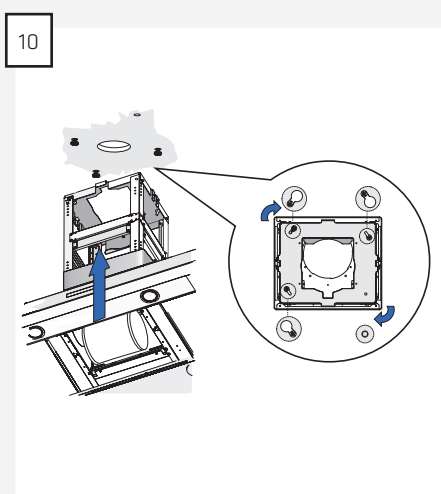
7 Plasser boremalen i taket hvor viften skal henge.
VIKTIG MERKNAD: Den sorte pilen skal vende den veien hvor fremsiden av viften skal være.



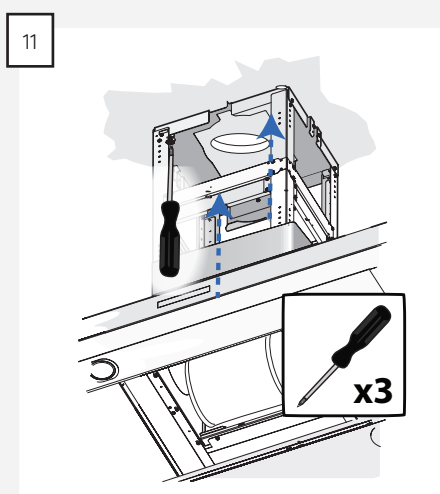
8 Forbor hullene og monter pluggen som er beregnet til materialet de monteres i.



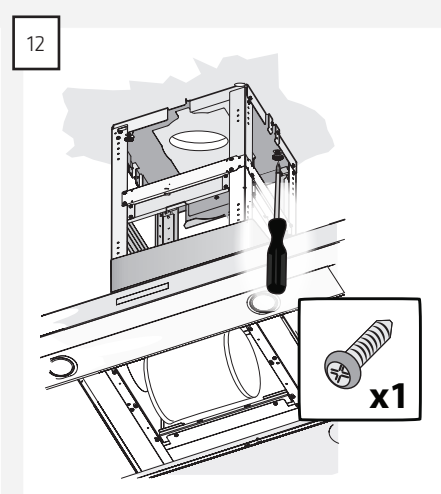
9 Monter skruene i hullene. Skru dem inn slik at tre millimeter av skruen er fri.
VIKTIG MERKNAD: Unngå å montere en skruer i det hjulet som er markert med et kryss på boremalen.



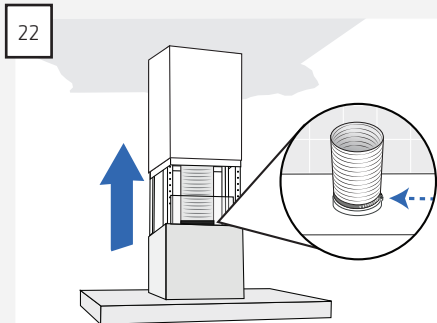
10 Skyv viften opp, og vri den på plass med de tre skruene.



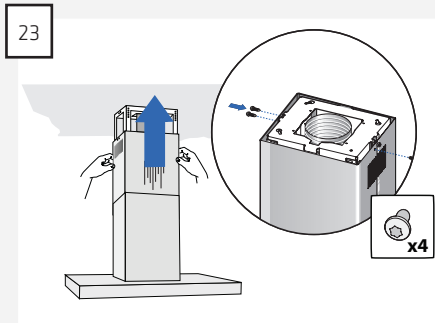
11 Stram de tre skruene.



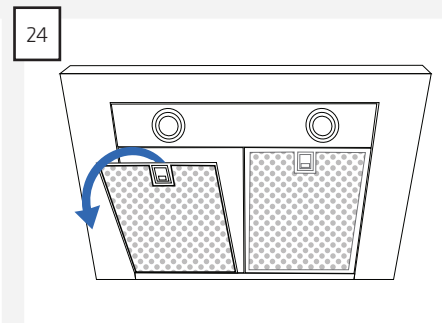
12 Monter en skruer i det siste hullet for å låse viften fast til taket.



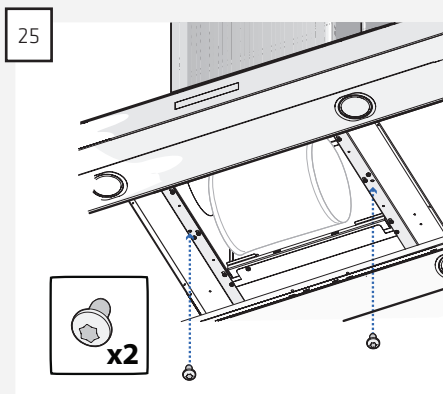
22 Monter avtrekket til viften. Påse at kontrapjeldet kan åpnes og lukkes uten hindringer. VIKTIG MERKNAD: Dette gjelder kun hvis man ønsker avtrekk til friluft.



23 Trekk den øverste delen av kanalen opp og fest den til monteringsrammen med de fire skruene.



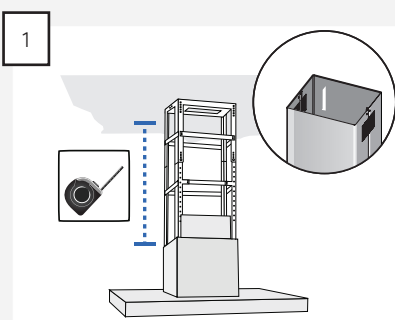
24 Ta filterne ut av viften.



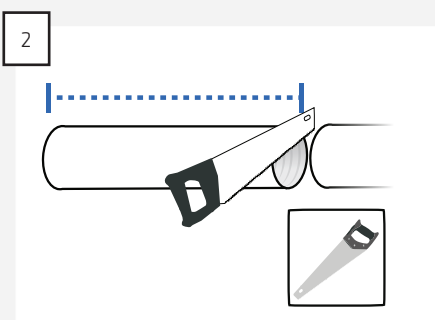
25 Skru bunnen av kanalen fast til viften med to skruer.

MONTERING AV RESIRKULERINGSFLENS

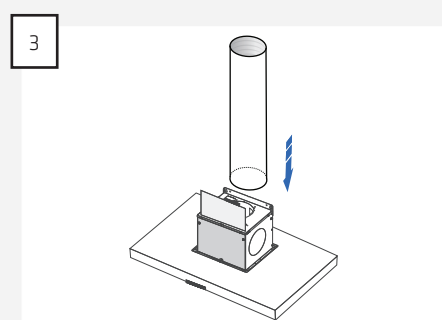
Hvis viften skal brukes til resirkulering, kan den medfølgende resirkuleringsflensen med fordel brukes. Den monteres med følgende trinn:



1 Mål opp hvor langt avtrekket skal være for at resirkuleringsflensens utblåsning passer med resirkuleringshullene på kanalen.

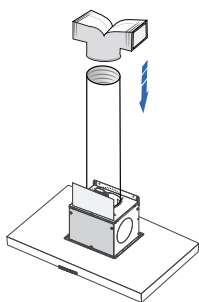


2 Skjær et stykke fast rør i passende lengde.



3 Monter røret til viften.

4



Monter resirkuleringsflensen på avtrekksrøret.

ELEKTRISK INSTALLASJON

Viften kobles til det elektriske nettverket med den medfølgende stikkontakten.

INNEHÅLL

Allmänt	21
Förpackningen innehåller	22
Måttskiss	22
Montering	23
Elinstallation	27

ALLMÄNT

- Köksfläkten är utvecklad och tillverkad i enlighet med DS/EN 60335-1
- Denna enhet är endast avsedd för användning i privata bostäder, vid annan användning bortfaller garanti och reklamationsrätt.
- All installation skall utföras av behörig installatör enligt anvisningar från Thermex Scandinavia AB (Thermex) och enligt gällande bestämmelser.
- Thermex frånskriver sig allt ansvar för skador som uppkommer på grund av felaktig installation, montering, användning eller felaktiga inställningar.

FÖRE MONTERING/ANVÄNDNING

- Kontrollera köksfläkten efter transportskador eller fel direkt vid mottagandet.
- Transportskador anmäls omedelbart till transportören och Thermex.
- Eventuella fel och avsaknader skall anmälas till Thermex inom 8 dagar efter mottagandet och senast innan montering/användning.

MONTERING

- Köksfläkten är avsedd för 230 Volt $\pm 10\%$ ~ 50 HZ max enligt EN 50160
- Anslut köksfläkten med den påmonterade stickproppen. OBS: Stickpropp med jordanslutning skall anslutas till jordat vägguttag.
- För modeller med extern motor gäller följande: Det får inte användas gemensam nolla vid installation av köksfläkten och motorn, detta påverkar styrfunktionen.
- Vid användning av en extern motor från annan leverantör SKALL det säkerställas att motorn kan användas ihop med den valda köksfläkten. I annat fall bortfaller reklamationsrätten på köksfläkten.

- Anslut inte ström till köksfläkten innan monteringen är slutförd.
- Luften får inte ledas ut från flätkåpan genom rör som används för utsug från apparater som använder gas eller andra typer av bränslen – det måste finnas ett separat utsug.
- Respektera alltid nationella lagar om evakuering av luft.
- Använd alltid den angivna kanaldimensionen. Vid reduktion av kanalstorleken försämras kapaciteten och ljudnivån ökar.
- För bästa möjliga effekt skall längden på evakueringskanalen vara så kort som möjligt.
- Undvik böjar i möjligaste mån för att få bästa möjliga effekt.
- För att uppfylla kravet avseende brandskydd och undvika kondens skall kanalen alltid isoleras enligt gällande byggregler.
- Om det i köket används en flexibel anslutningsslang, kan ljuddämpare användas för att reducera ljudnivån ytterligare.
- Om det i köket används en flexibel anslutningsslang, skall denna vara helt utsträckt för att minimera luftmotståndet.
- Olika material kräver olika plugg och skruv. Använd plugg och skruv som är avsedda för det material köksfläkten skall fästas i.
- Om du inte följer monteringsanvisningarna för skruvar och beslag finns risk för elektrisk stöt.
- Minimavståndet till gasspisar från brännarkant till flätkåpan undersida MÅSTE vara 65 cm enligt SS-EN 60335-2-31.
- För bästa funktion bör väggmonterade köksfläktar monteras 50-65 cm ovanför spisen och frihängande modeller 60-70 cm ovanför spisen.
- Kontrollera alltid det angivna minimavståndet mellan spis och köksfläkt i anvisningen från spisens tillverkare. Om denna anvisning anger ett större avstånd än det Thermex rekommenderar skall anvisningarna från spistillverkaren följas.
- För takintegrerade modeller rekommenderar Thermex, att avståndet mellan spis och köksfläkt inte överstiger 3 meter.

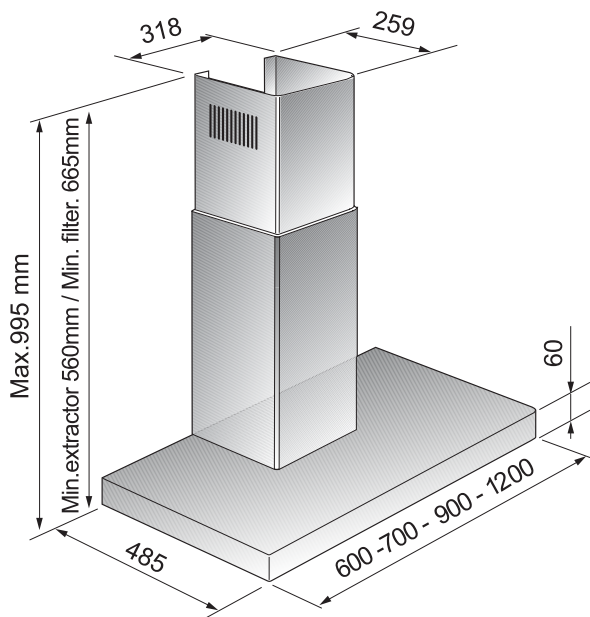
FÖRPACKNINGEN INNEHÅLLER

Harwich - väggmonterad modell

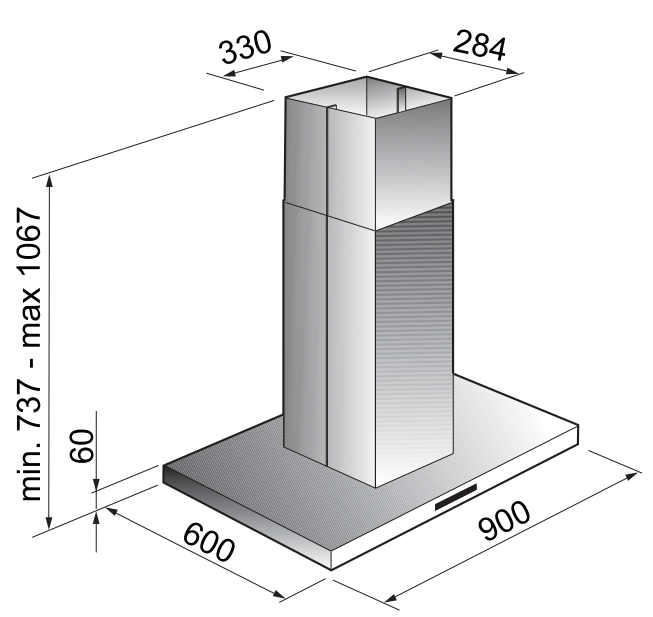
- 1 Harwich
- 1 bruksanvisning
- 1 monteringsanvisning
- 1 tvådelad kanal
- 1 beslag för montering av kanal
- 2 skruvar för montering av kanal
- 1 recirkulationsstos

Harwich - frihängande modell

- 1 Harwich
- 1 bruksanvisning
- 1 monteringsanvisning
- 1 tvådelad kanal
- 1 recirkulationsstos
- 1 stativ
- skruvar för montering av stativ och kanal

MÅTTSKISS

Väggmonterad modell



Frihängande modell

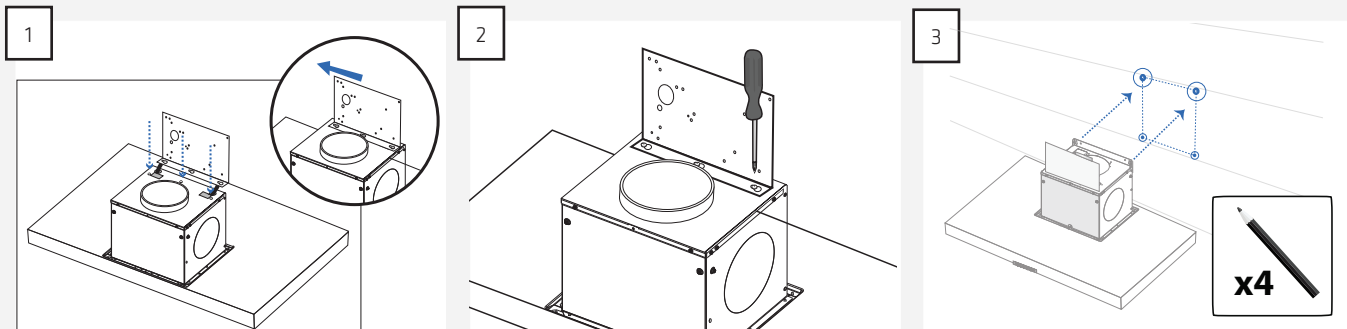
MONTERING

Fläktkåpan finns i två modeller, en modell som monteras på väggen och en frihängande modell. Bägge modeller kan användas till evakuering eller för recirkulation av luften.

Följ stegen i denna bruksanvisning som passar till den modell och typ av utsug som har valts.

MONTERING AV VÄGGMODELL

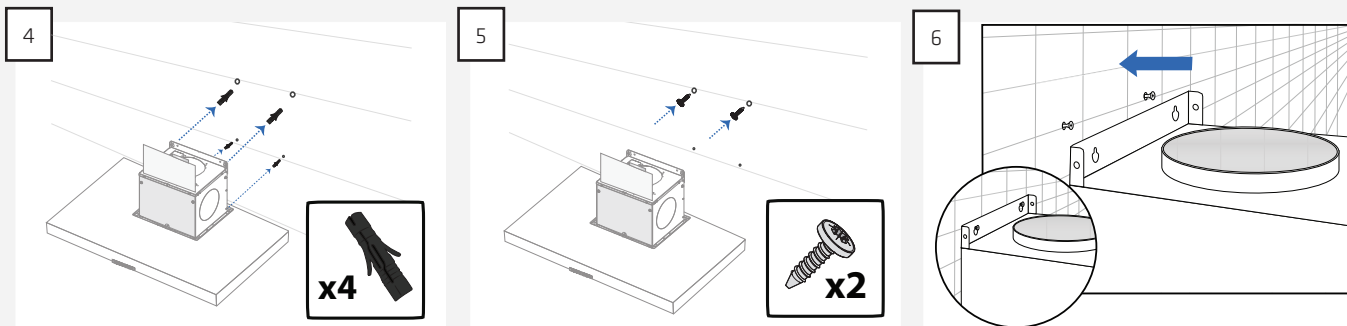
Väggmodellen finns i fyra olika bredder, som alla monteras på följande sätt:



1 Skjut plattan med fläktkåpan elektronik på plats över skruvarna som sitter i toppen av fläktkåpan.

2 Sätt fast plattan genom att dra åt de tre skruvarna.

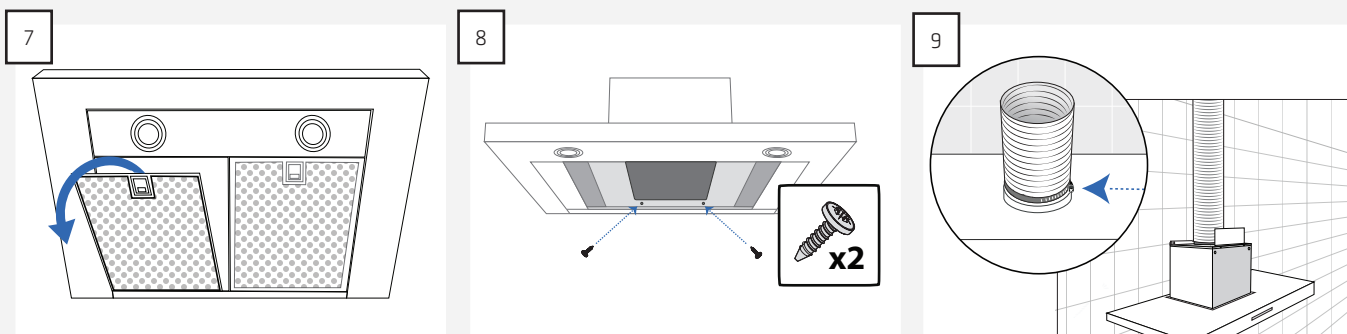
3 Mät ut och markera placeringen av de två nyckelhålen och de två låshålen på fläktkåpan.



4 Borra hål och montera plugg som är avsedda för väggmaterialet.

5 Montera skruvar i hålen som passar med nyckelhålen på fläktkåpan.

6 Häng upp fläktkåpan på de två skruvarna.

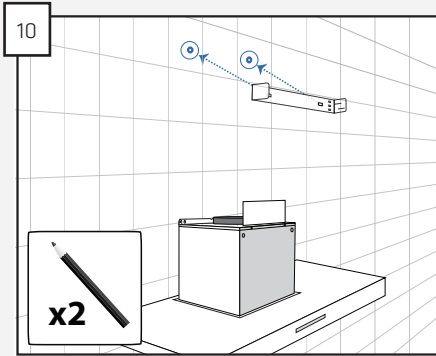


7 Ta ut filtren ur fläktkåpan.

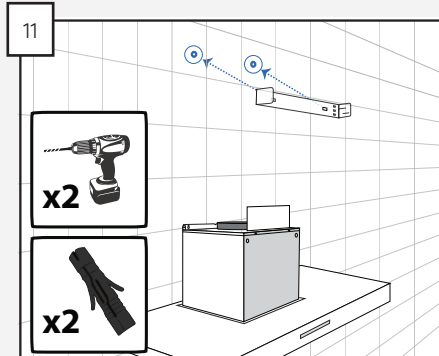
8 Montera skruvarna i de två låshålen.

9 Montera slangen/kanalen på fläktkåpan. Var uppmärksam på att kallrasskyddet kan öppnas och stängas fritt.

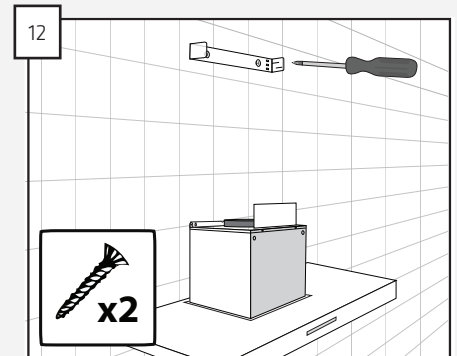
OBSERVERA: Detta gäller bara vid evakuering av luften.



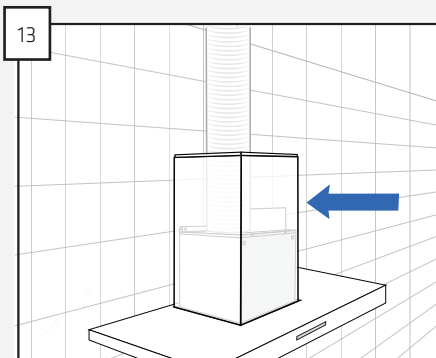
Mät ut placering av beslaget och märk upp hå-
lens placering på väggen.
OBSERVERA: Beslaget ska placeras så att det
passar hålen i kanalen.



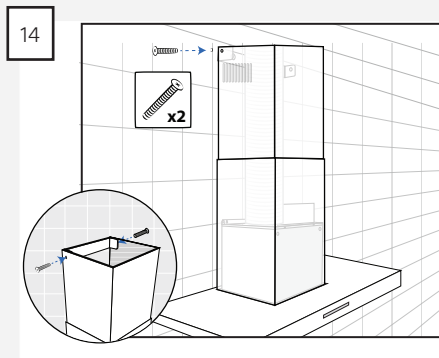
Borra hål och montera plugg som är avsedda
för väggmaterialet.



Montera beslaget på väggen.



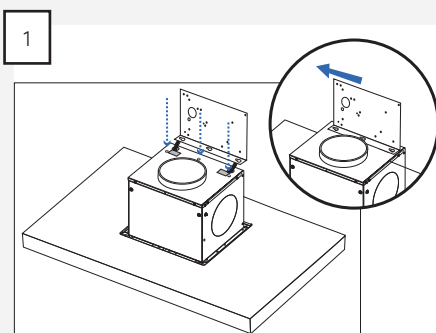
Sätt ned kanalen i "brunnen" på fläktkåpan.



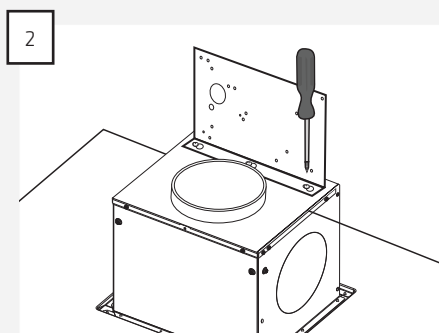
Dra upp den översta delen av kanalen och sätt
fast den i beslaget med de medföljande skru-
varna.

MONTERING AV FRIHÄNGANDE MODELL

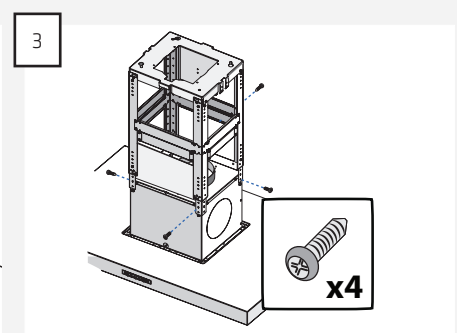
Den frihängande modellen monteras på följande sätt:



Skjut plattan med fläktkåpan elektronik på
plats över skruvarna som sitter i toppen av
fläktkåpan.

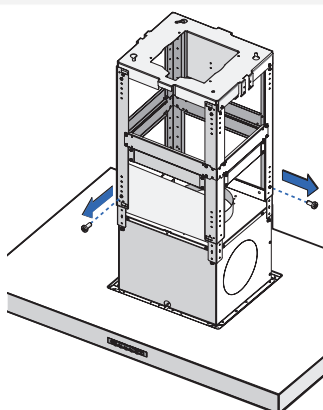


Sätt fast plattan genom att dra åt de tre skru-
varna.



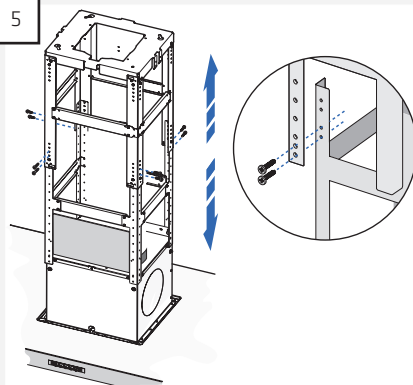
Montera stativet på fläktkåpan med fyra skru-
var.

4



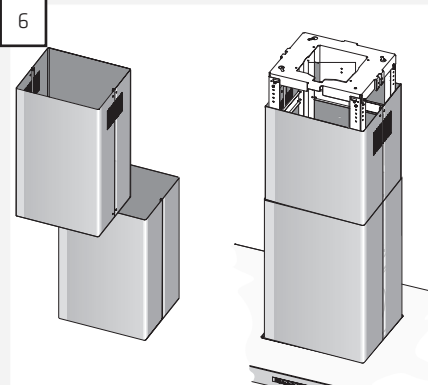
Skrivar ut de fyra skruvar som håller fast den översta delen av stativet.

5



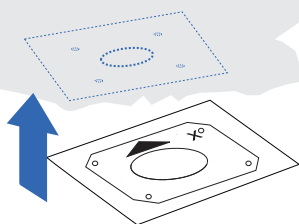
Justera höjden på stativet och skruva fast den översta delen med åtta skruvar.

6



Skjut ned kanalens två delar på stativet på flätkåpan.

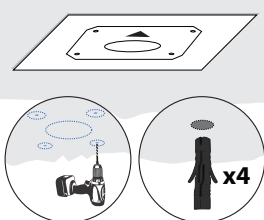
7



Placera bormallen i taket där flätkåpan ska hänga.

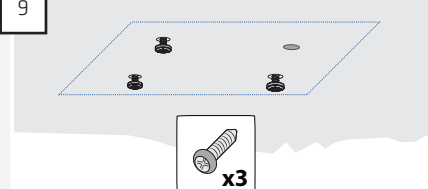
OBSERVERA: Den svarta pilen ska vara vänd åt det håll där fronten på flätkåpan ska vara.

8



Borra hål och montera plugg som är avsedda för takmaterialet.

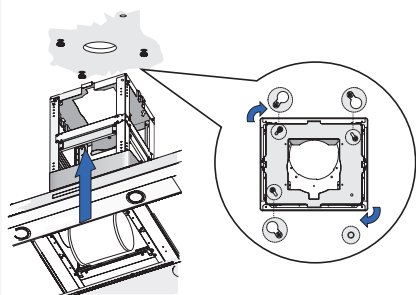
9



Montera skruvar i hålen. Skruva i dem så att tre millimeter av skruven är kvar.

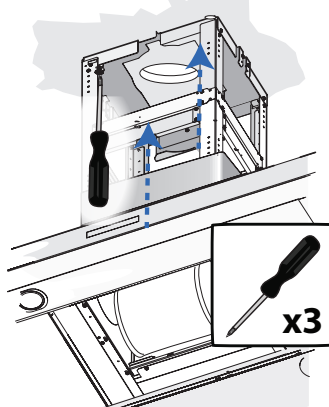
OBSERVERA: Undvik att montera en skruv i det hål som är markerat med ett kryss på bormallen.

10



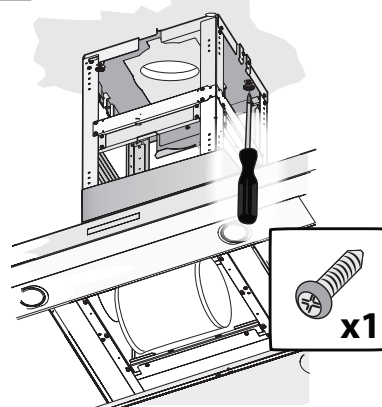
Skjut upp flätkåpan och vrid den på plats på de tre skruvarna.

11

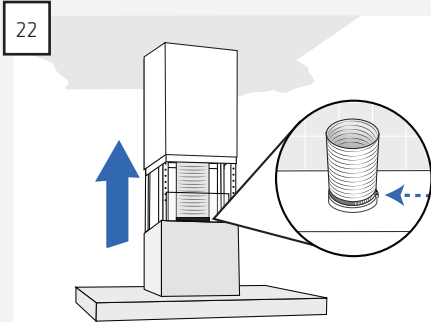


Dra åt de tre skruvarna.

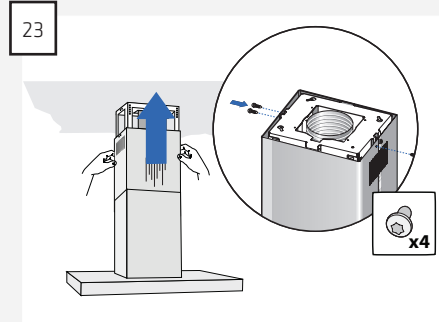
12



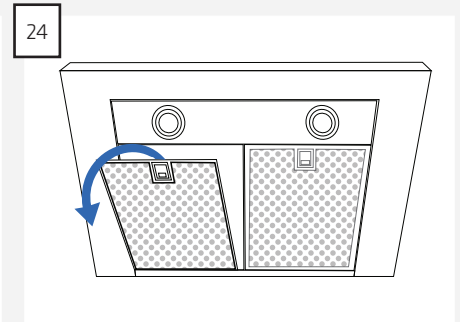
Montera en skruv i det sista hålet för att låsa fast flätkåpan i taket.



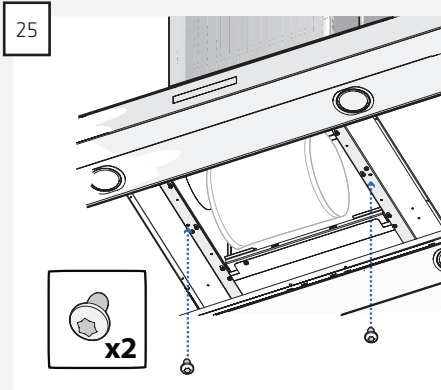
Montera slangen/kanalen på fläktkåpan. Var uppmärksam på att kallrasskyddet kan öppnas och stängas fritt.
OBSERVERA: Detta gäller bara vid evakuering av luften.



Dra upp den översta delen av kanalen och sätt fast den i stativet med fyra skruvar.



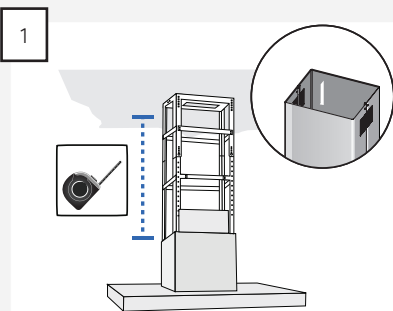
Ta ut filtren ur fläktkåpan.



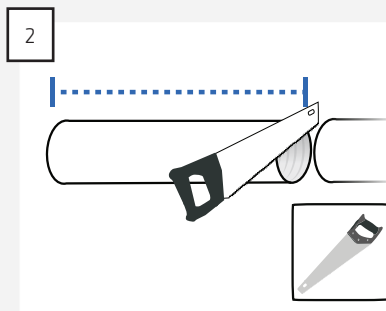
Skruva fast den nedre delen av kanalen på fläktkåpan med två skruvar.

MONTERING AV RECIRKULATIONSSTOS

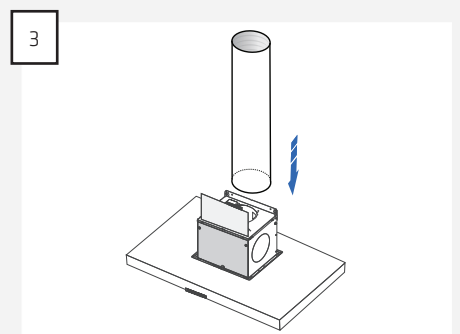
Ska fläktkåpan användas för recirkulation kan den medföljande recirkulationsstos med fördel användas. Montera den i följande steg:



Mät hur långt utsuget ska vara så att recirkulationsstosens utblås passar med recirkulationshålen på kanalen.

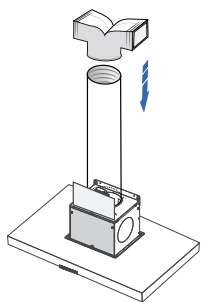


Skär ett stycke fast rör i passande längd.



Montera röret på fläktkåpan.

4



Montera recirkulationsstosen på utsugsröret.

EINSTALLATION

Anslut flätkåpan till elnätet med den monterade stickproppen.

SISÄLTÖ

Yleinen varoitus	29
Toimitukseen sisältyy	30
Kaavakuva	30
Asennus	31
Sähköasennukset	35

YLEINEN VAROITUS

- Kupu on suunniteltu ja valmistettu standardin DS/EN 60335-1 mukaisesti.
- Laite on tarkoitettu kotitalouskäyttöön. Jos sitä käytetään muihin tarkoituksiin, takuu raukeaa.
- Asennus on annettava ammattitaitoisen asentajan suorittavaksi Thermex Scandinavia A/S:n (Thermex) ohjeiden ja voimassa olevan lainsäädännön mukaisesti.
- Thermex ei vastaa mistään väärän asennuksen, kiinnityksen, käytön tai värien asetusten aiheuttamista vahingoista.

ENNEN ASENNUSTA/KÄYTTÖÖNOTTOA

- Tarkista kupu kuljetusvaurioiden ja virheiden varalta välittömästi kun se otetaan vastaan.
- Ilmoita mahdollisista kuljetusvaurioista välittömästi kuljetusliikkeelle ja Thermexille.
- Virheistä ja puutteista on ilmoitettava Thermexille 8 päivän kuluessa vastaanotosta, kuitenkin viimeistään asennuksen/käytön yhteydessä.

ASENNUS

- Kupu on suunniteltu käytettäväksi sähköverkossa 230 V \pm 10 %~ 50 HZ standardin EN 50160 mukaisesti
- Liitä kupu siihen kytketyllä pistokkeella. HUOMAA: Jos pistokkeessa on maadoitus, se TÄYTYY kytkeä maadoitettuun pistorasiaan.
- Ulkoisella moottorilla varustetuissa malleissa EI saa käyttää yhteistä nollajohtoa poistopuhaltimen ja moottorin asennukseen, koska se vaikuttaa laitteen ohjaukseen.
- Toisen valmistajan ulkoista moottoria käytettäessä TÄYTYY varmistaa, että moottori on yhteensopiva valitsemasi kuvun kanssa. Muussa tapauksessa laitteen reklamointioikeus raukeaa.
- Älä kytke virtaa kupuun ennen kuin asennus on valmis.
- Laitteesta ei saa johtaa ilmaa tuuletuksessa käytettävään kanavaan, jossa kulkee kaasuja tai muita palavia materiaaleja, vaan ilma on johdettava erilliseen kanavaan.

- Poistoilmakanavia koskevia kansallisia lakeja on noudatettava.
- Käytä aina alkuperäisen kokoista poistokanavaa. Pienemmällä kanavalla suorituskky huononee ja melutaso nousee.
- Poisto kuvusta ulos pitäisi olla mahdollisimman lyhyt, jotta kupu toimisi mahdollisimman tehokkaasti.
- Hormin mutkien määrä on pyrittävä pitämään mahdollisimman pienenä, jotta kupu toimisi mahdollisimman tehokkaasti.
- Thermex suosittelee aina käytettäväksi ääni- ja tiivistymiseristettyä hormiputkea kylmien tilojen liitännöissä.
- Thermex suosittelee joustavaa putkea käytettäessä äänenvaimentimen käyttöä melutason pitämiseksi mahdollisimman pienenä
- Joustavaa putkea käytettäessä on aina varmistettava, että se on venymätön, jotta minimoidaan ilmanvastus ja saavutetaan suurin mahdollinen poistokky.
- Eri materiaalit vaativat erilaiset tulpat ja ruuvit. Käytä seinätulppia ja ruuveja, jotka sopivat materiaaliin, johon kupua ollaan asentamassa.
- Asennusohjeiden noudattamatta jättäminen saattaa aiheuttaa sähköiskun.
- Vähimmäisetäisyyden kaasulla toimiviin keittolevyihin kuvun alapuolen reunasta TÄYTYY olla 65 cm EN 60335-2-31 -standardin mukaisesti.
- Kotelarakenteiselle, vapaasti riippuvalle ja seinälle asennetulle kuvulle Thermex suosittelee keittolevyn ja kuvun väliseksi etäisyydeksi 50 - 70 cm, jotta saavutetaan mahdollisimman suuri imukyky.
- Tarkista aina keittolevyn käyttöohjeessa määritelty minimietäisyys liedien ja kuvun välille. Jos ko. ohjeet määräävät suuremman etäisyyden kuin Thermex suosittelee, TÄYTYY keittolevyn ohjeen vaatimuksia noudattaa.
- Kattoon kiinnitetyille malleille Thermex suosittelee, ettei välimatka keittolevyn ja kuvun välillä ylitä 3 metriä.

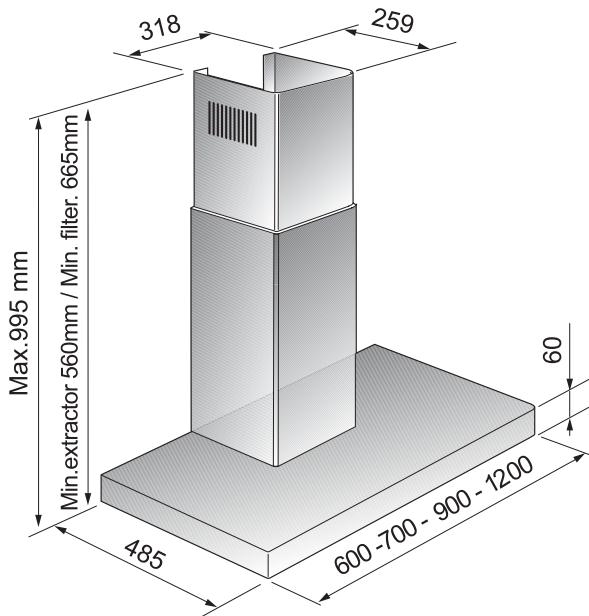
TOIMITUKSEEN SISÄLTYY

Harwich - seinään ripustettava malli:

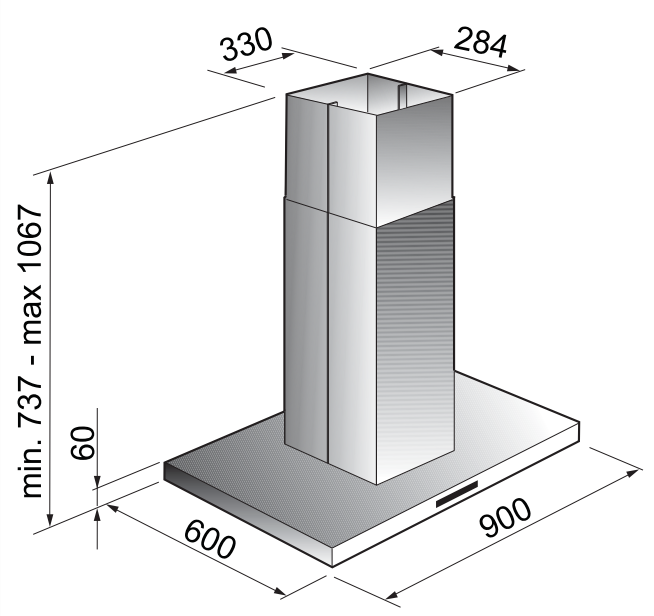
- 1 Harwich
- 1 käyttöohje
- 1 asennusohje
- 1 kaksiosainen kanava
- 1 kiinnike kanavan asennukseen
- 2 ruuvia kanavan asennukseen
- 1 kierrätyslappä

Harwich - ripustettava malli:

- 1 Harwich
- 1 käyttöohje
- 1 asennusohje
- 1 kaksiosainen kanava
- 1 kierrätyslappä
- 1 teline
- ruuvit asennukseen teline ja kanava

KAIVAKUVA

Seinälle asennettavia malleja



Ripustettava malli

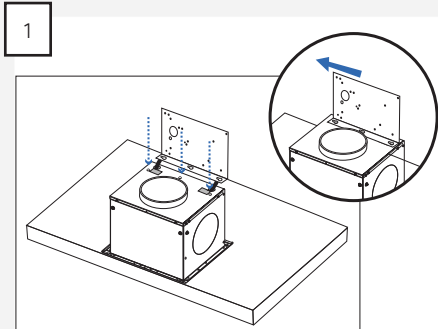
ASENNUS

Tarjolla on kahdenmallisia kupuja, seinään asennettava malli ja ripustettava malli. Kumpaakin mallia voidaan käyttää ulkohormiin liitettynä tai sisäisellä ilman kierrätyksellä.

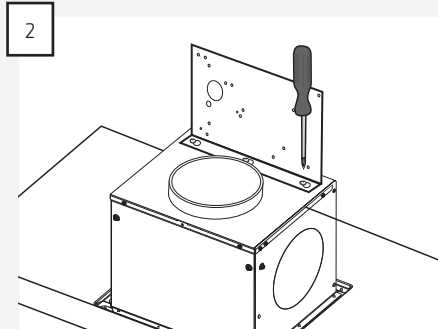
Noudata tämän oppaan ohjeita, jotka koskevat valitsemaasi ilmanpoistotapaa.

SEINÄLLE ASENNUS

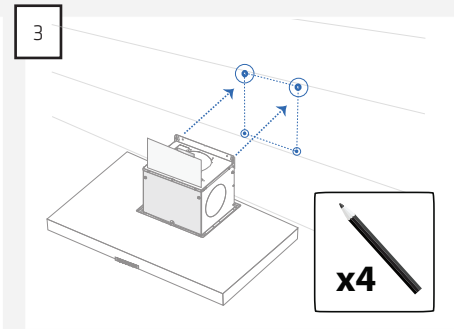
Seinälle asennettavia kupuja eri leveysillä, jotka kaikki asennetaan seuraavalla tavalla:



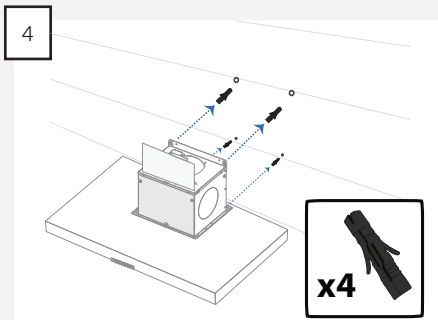
Työnä levy, jossa on kuvun elektronikka, paikalleen kuvun päällä olevilla ruuveilla.



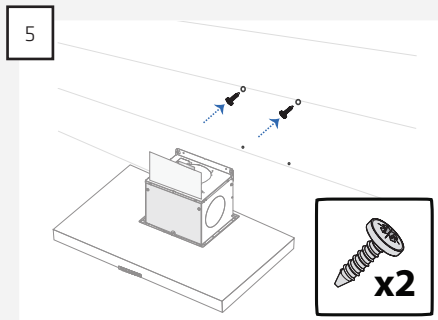
Kiinnitä levy kiristämällä kolme ruuvia.



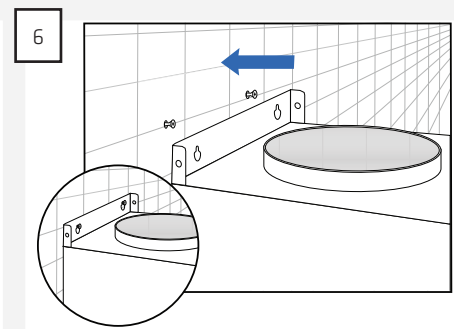
Mittaa ja merkitse kuvun kaksi avaimenreikää ja kaksi lukitusaukkoa.



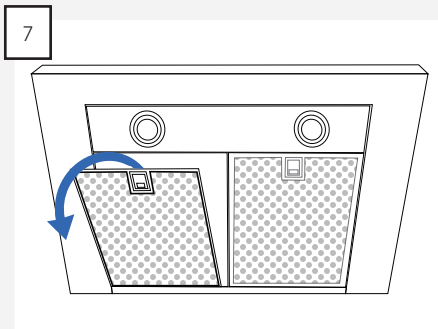
Poraa reiät ja asenna tulpat, jotka sopivat asennettavaan materiaaliin.



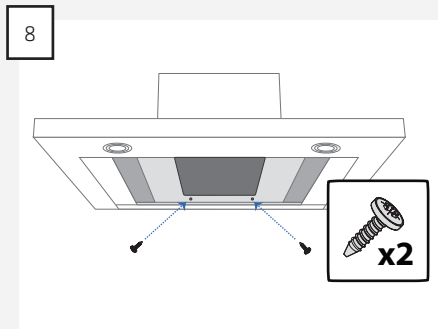
Asenna ruuvit reikiin, jotka sopivat kuvun avaimenreikiin.



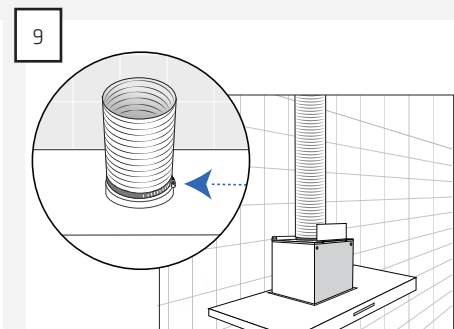
Ripusta kupu seinälle kahdella ruuvilla.



Irrota suodattimet kuvusta.

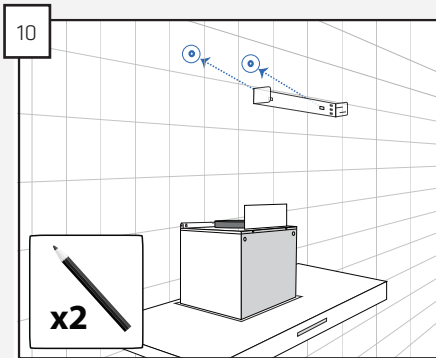


Kiinnitä kahden lukitusaukon ruuvit.



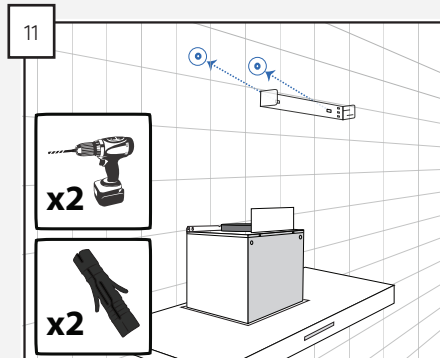
Kiinnitä hormi kupuun. Tarkista huolellisesti, että vastapelti pääsee avautumaan ja sulkeutumaan vapaasti.

HUOMAUTUS: Koskee vain ilmanpoistoa yhdessä ulkoilmaan.

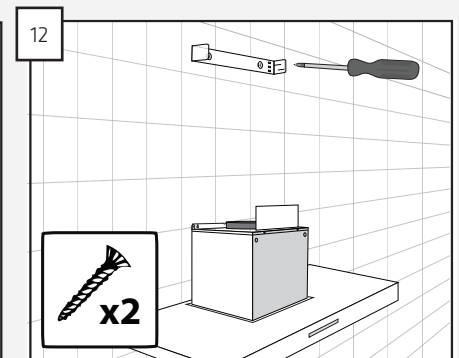


Mittaa kiinnikkeen sijainti, ja merkitse reikien paikat seinälle.

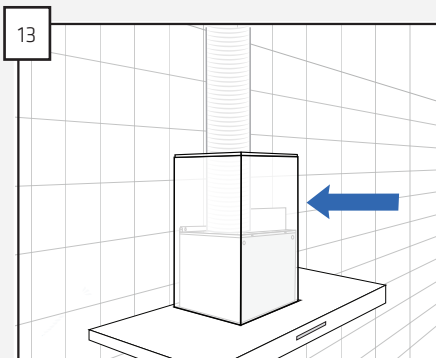
HUOMAUTUS: Kiinnike pitää sijoittaa siten, että se sopii kanavan reikiin.



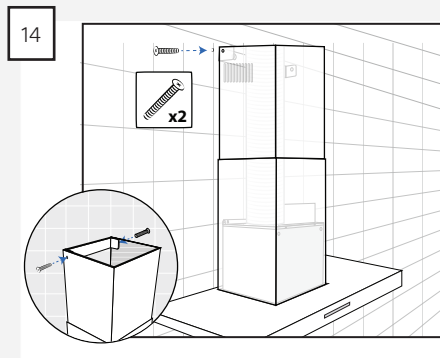
Poraa reiät ja asenna tulpat, jotka sopivat asennettavaan materiaaliin.



Kiinnitä kiinnike seinälle.



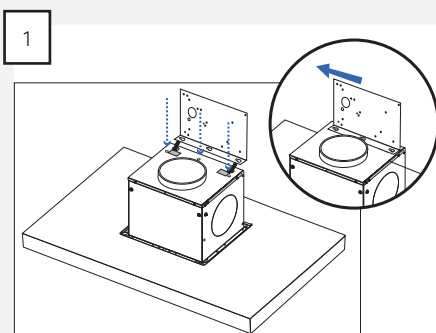
Aseta kanava kuvun sisään.



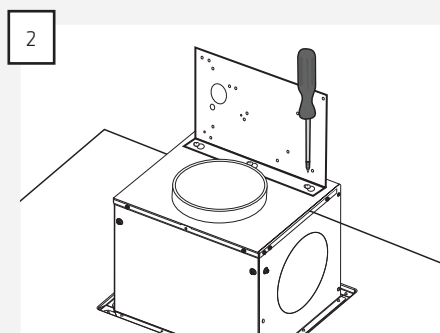
Vedä kanavan ylimmäinen osa ylös ja kiinnitä se kiinnikkeeseen mukana toimitetuilla ruuveilla.

RIPUSTETTAVAN MALLIN ASENNUS

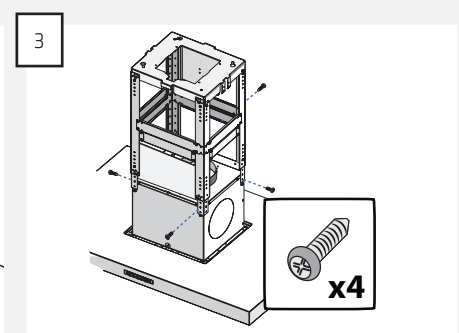
Ripustettava malli asennetaan seuraavalla tavalla:



Työnnä levy, jossa on kuvun elektroniikka, paikalleen kuvun päällä olevilla ruuveilla.

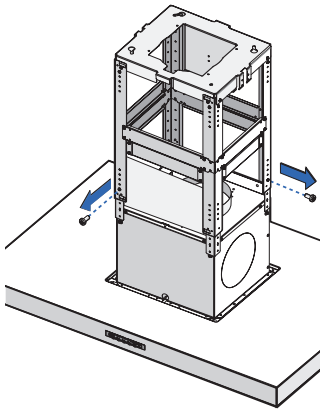


Kiinnitä levy kiristämällä kolme ruuvia.



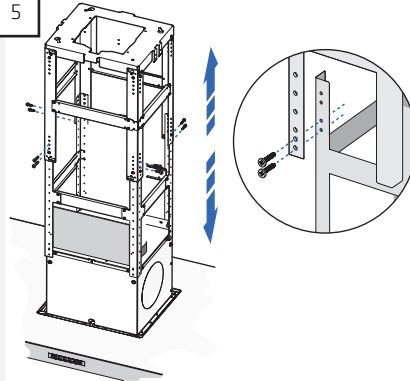
Asenna kuvun teline neljällä ruuvilla.

4



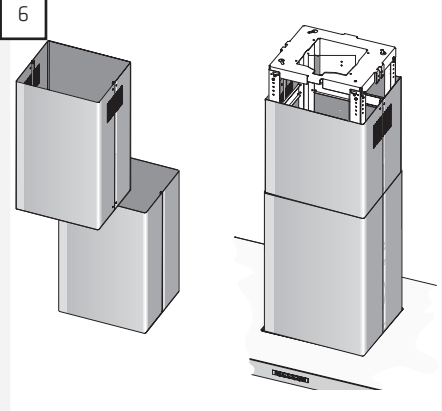
Ruuvaa neljä ruuvia irti, jotka pitävät kiinni telineen yläosasta.

5



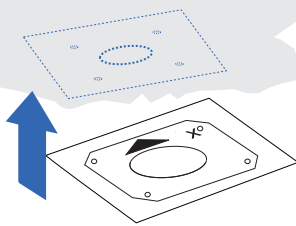
Säädä telineen korkeus ja ruuvaa yläosa kiinni kahdeksalla ruuvilla.

6



Työnnä kanavan kaksi osaa telineen yli kuvulle.

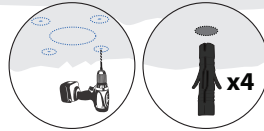
7



Laita poramalli kattoon, josta kupu ripustetaan.

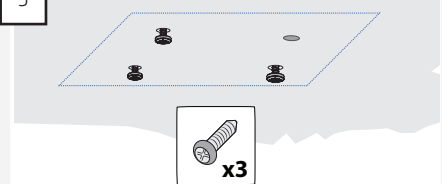
HUOMAUTUS: Mustan nuolen on osoitettava siihen suuntaan, missä kuvun etuosa sijaitsee.

8



Poraa reiät ja asenna tulpat, jotka sopivat asennettavaan materiaaliin.

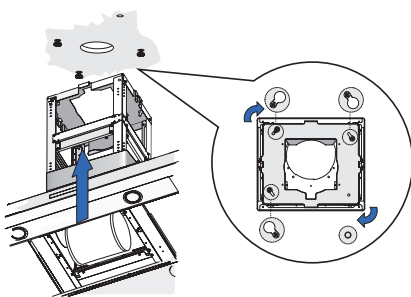
9



Aseta ruuvit reikiin. Ruuvaa ne siten, että niistä jää näkyviin kolme millimetriä.

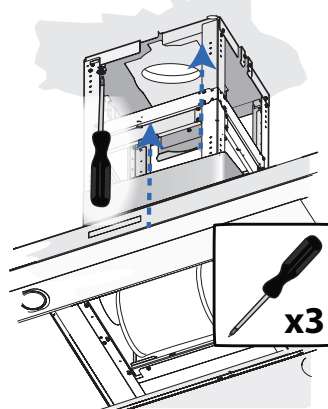
HUOMAUTUS: Älä ruuvaa ruuvia reikään, joka on merkitty ristillä poramallissa.

10



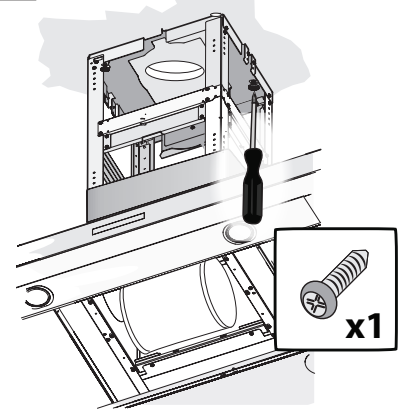
Työnnä kupu ylös ja ruuvaa se paikalleen kahdella ruuvilla.

11

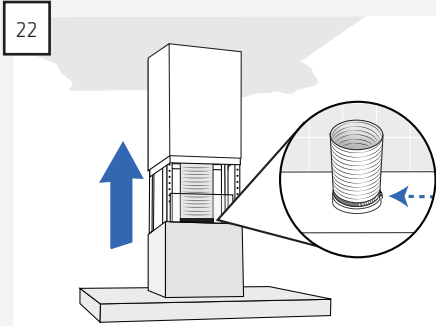


Kiristä kolme ruuvia.

12

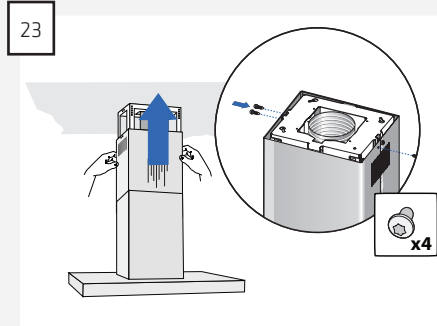


Asenna yksi ruuvi viimeiseen reikään lukitaksesi kuvun kiinni kattoon.

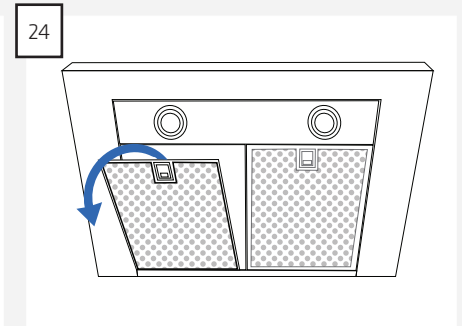


Kiinnitä hormi kupuun. Tarkista huolellisesti, että vastapelti pääsee avautumaan ja sulkeutumaan vapaasti.

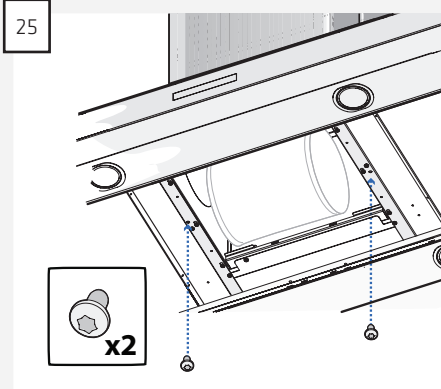
HUOMAUTUS: Koskee vain ilmanpoistoa yhteydessä ulkoilmaan.



Vedä kanavan ylimmäinen osa ylös ja kiinnitä se telineeseen neljällä ruuvilla.



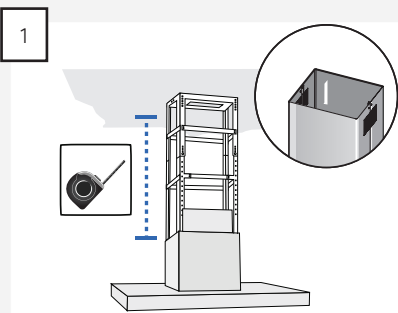
Irrota suodattimet kuvusta.



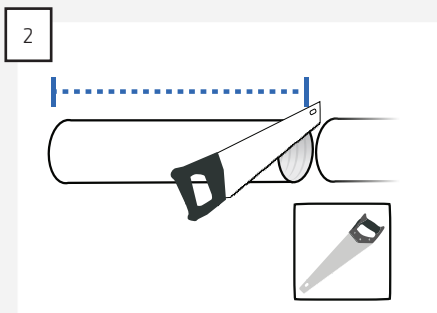
Ruuvaa kanavan pohja kiinni kupuun kahdella ruuvilla.

KIERRÄTYSLÄPÄN ASENNUS

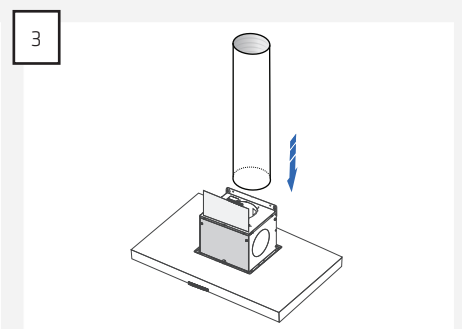
Jos kupua käytetään sisäiseen kierrätykseen, toimitettua kierrätysläppää voidaan käyttää siihen tarkoitukseen. Se asennetaan seuraavalla tavalla:



Mittaa hormin pituus, jotta kierrätysläpän ilmanpoisto sopii kanavan kierrätysaukkoihin.

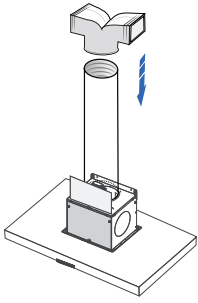


Leikkaa sopivan pituinen pala kiinteää putkea.



Asenna putki kupuun.

4



Asenna kierrätyslappä hormiputkeen.

SÄHKÖASENNUKSET

Kupu liitetään sähköverkkoon toimitukseen sisältyvällä pistokkeella.

CONTENIDO

Advertencia general	37
El contenido de la caja	38
Dibujo a escala	38
Montaje	39
Instalación eléctrica	43

ADVERTENCIA GENERAL

- La campana ha sido producida y desarrollada en concordancia a DS/ EN 60335-1.
- Esta campana sólo es apta para uso en casas particulares, si se utiliza para otros fines se cancela el derecho de reclamación.
- Toda la instalación debe ser efectuada por un técnico cualificado según las instrucciones de Thermex y según la normativa.
- Thermex declina cualquier responsabilidad por daños causados por instalación, montaje, uso o manipulaciones incorrectas.

ANTES DEL MONTAJE/INICIO DE USO

- Comprobar que la campana no tiene daños de transporte e informar si procede.
- Los daños de transporte deben ser informados a Thermex y a la agencia inmediatamente y no más tarde de 24 horas.
- Errores o faltas de material tienen que ser reclamados a Thermex inmediatamente.

MONTAJE

- La campana funciona a 230 Volt $\pm 10\%$ ~ 50 HZ según la normativa EN 50160.
- Conectar la campana con el enchufe adjunto. NOTA: Si el enchufe tiene toma de tierra la campana TIENE QUE ESTAR CONECTADA a toma de tierra.
- Para modelos con motor externo NO debe ser utilizado un neutro común para la conexión de la campana y el motor porque estropea la electrónica.
- Al conectar con un motor externo de otro proveedor SIEMPRE comprobar que es compatible con la campana. En caso contrario el derecho de reclamación de la campana queda cancelado.
- No conectar la corriente antes de haber acabado la instalación.
- El aire de la campana no debe pasar por un tubo que sea utilizado por aparatos que utilizan gas u otros materiales inflamables. La campana tiene que tener su propia salida.

- La normativa general vigente nacional respecto a la salida del aire tiene que ser respetada.
- Siempre utilizar la dimensión original de la salida de humos de la campana. Al reducir el diámetro la eficacia de extracción baja y el nivel sonoro sube.
- El recorrido de la campana hasta el exterior debe ser el más corto posible para obtener la máxima eficacia de la campana.
- El número de codos deben ser el mínimo posible para obtener el máximo rendimiento de la campana.
- Thermex recomienda siempre utilizar tubo insonorizante y anti-condensante al pasar por habitaciones frías.
- Thermex recomienda utilizar un silenciador con el tubo flexible para minimizar el nivel sonoro.
- Al utilizar el tubo flexible asegurar que esté totalmente estirado para minimizar la resistencia del aire y asegurar una máxima capacidad de extracción.
- Diferentes materiales precisan diferentes tacos y tornillos. Utilizar los tacos y tornillos que son aptos para el material donde se va a montar la campana.
- Seguir las instrucciones para el montaje de los tornillos y tacos.
- La distancia mínima para cocina de gas entre la parte inferior de la campana y la cocina ha de ser 65 cms según la normativa EN 60335-2-31.
- Para campanas montadas en un armario alto, islas o de pared Thermex recomienda que la distancia entre la cocina y la campana sea entre 50 y 70 cms para asegurar una óptima extracción.
- Siempre comprobar la distancia mínima indicada en el manual de la cocina. Si la distancia es superior a la distancia recomendada por Thermex respetar la distancia recomendada en el manual de la cocina.
- Para campanas integradas en el techo Thermex recomienda que la distancia entre cocina y campana no sea superior a 150 cms.

CONTENIDO DE LA CAJA

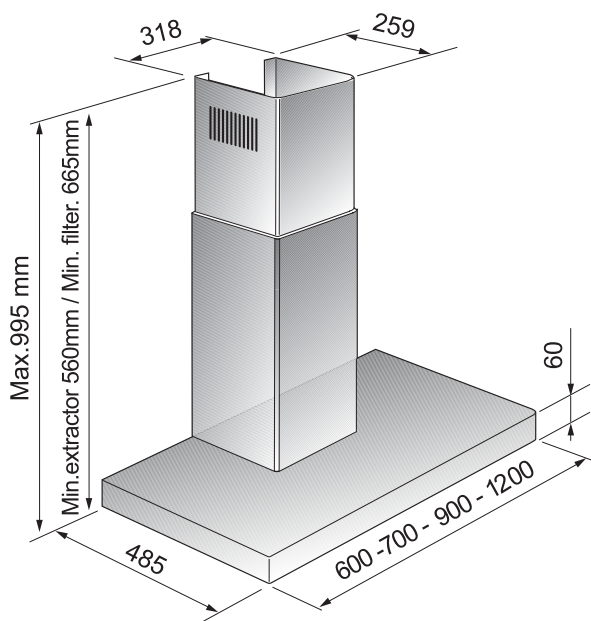
Harwich-modelo de pared:

- 1 Harwich
- 1 manual de uso
- 1 manual de montaje
- 1 chimenea telescópica
- 1 anclaje para el montaje de la chimenea
- 2 tornillos para el montaje de la chimenea
- 1 brida de re-circulación

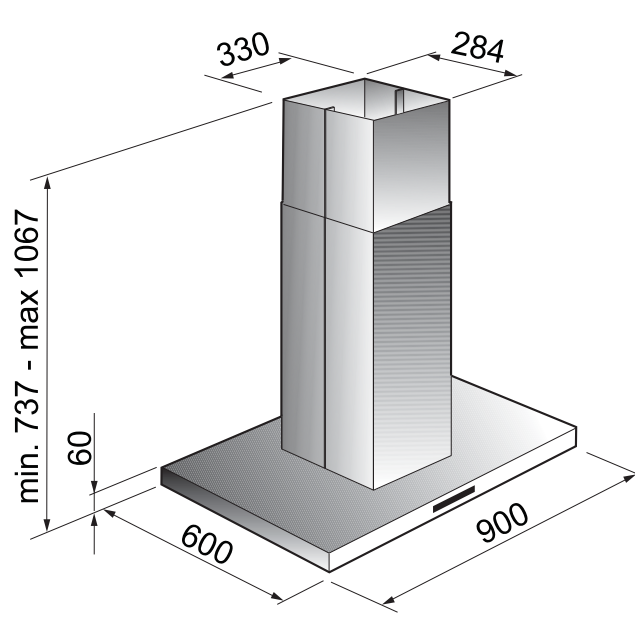
Harwich-modelo de isla:

- 1 Harwich
- 1 manual de uso
- 1 manual de montaje
- 1 chimenea telescópica
- 1 brida de re-circulación
- 1 estructura
- tornillos para montar la estructura y la chimenea

DIBUJO



Modelos de pared



Modelo de isla

MONTAJE

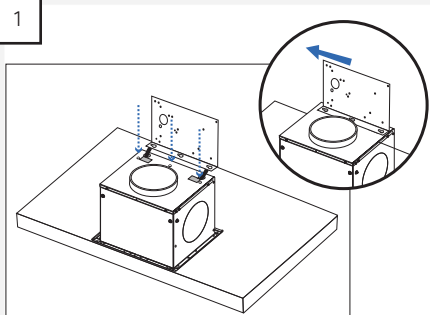
La campana existe en 2 versiones un modelo para montaje en pared y un modelo para montaje en isla. Ambos modelos pueden ser utilizados para salida al exterior o para re-circulación del aire.

Seguir los pasos en el manual que encajan para el modelo y el tipo de salida escogido por Ud.

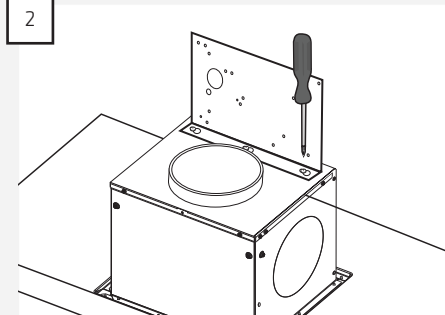
MONTAJE DEL MODELO DE PARED

El modelo de pared existe en 4 anchos y todos se montan de la siguiente manera:

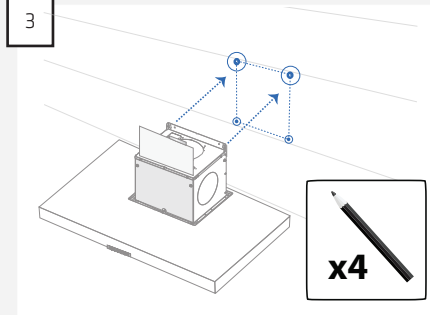
- 1**



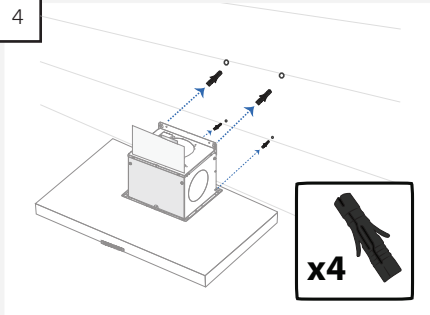
Colocar la placa con la electrónica de la campana en su sitio en los tornillos que están en la parte superior de la campana.
- 2**



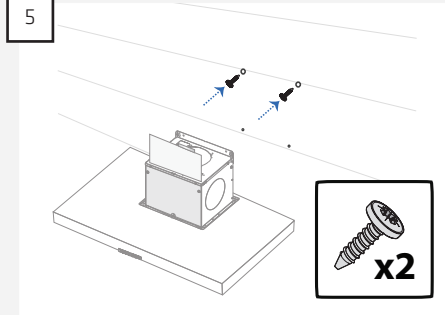
Fijar la placa al fijar los 3 tornillos.
- 3**



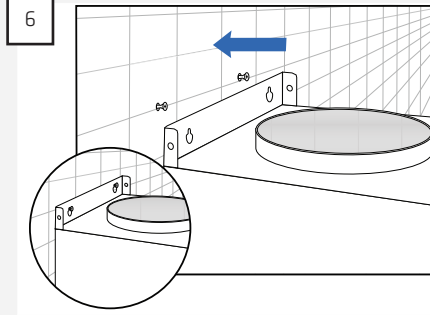
Medir y marcar la ubicación de los 2 agujeros de llave que están hechos en la campana
- 4**



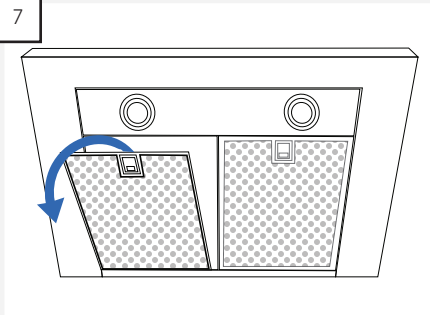
Prehacer los agujeros y montar los tacos que sean aptos para el material donde va a instalarse.
- 5**



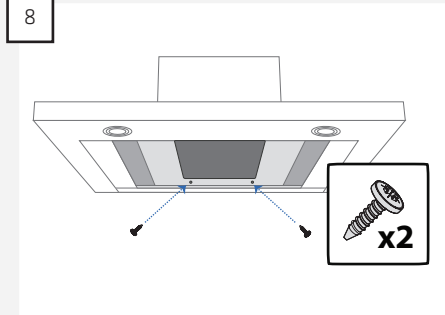
Montar los tornillos en los agujeros que coinciden con los agujeros de llave en la campana.
- 6**



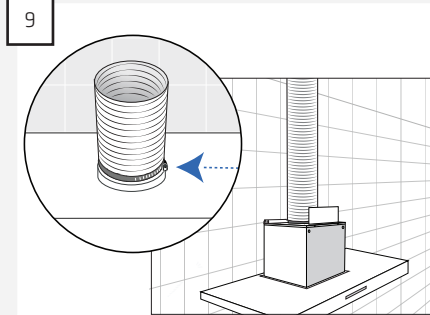
Colgar la campana en los 2 tornillos.
- 7**



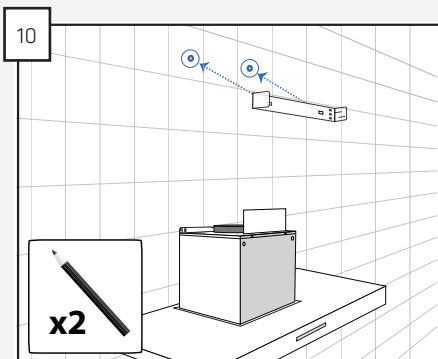
Sacar los filtros de la campana.
- 8**



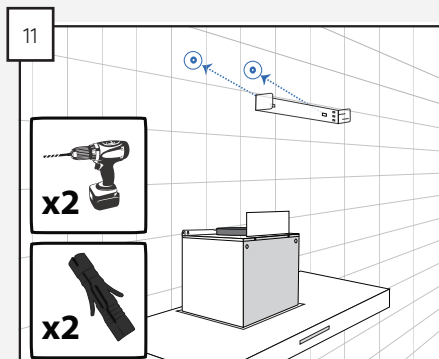
Montar los tornillos en los 2 agujeros de cierre,
- 9**



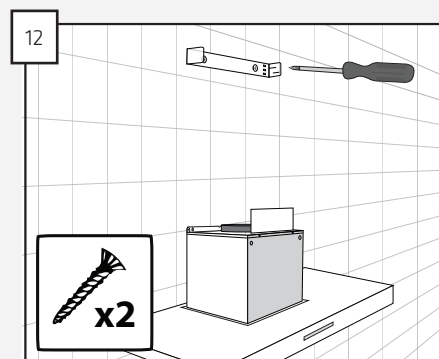
Montar la salida a la campana. Tener cuidado para que el contrarregistro pueda abrir y cerrar libremente.
NOTA: SOLO es valido si la salida es al exterior.



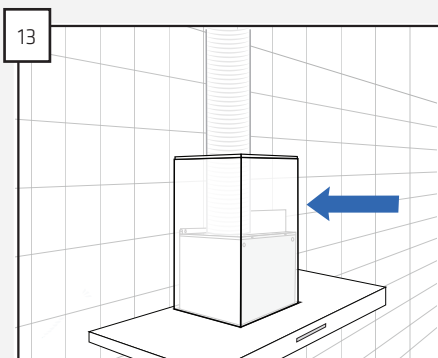
Medir hasta la ubicación del anclaje y marcar la ubicación de los agujeros en el pared.
 NOTA: El anclaje tiene que estar ubicado para que coincida con los agujeros de la chimenea.



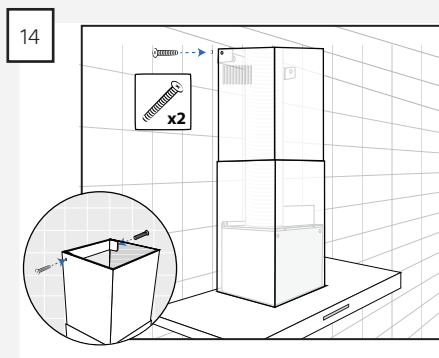
Pre-hacer los agujeros y montar tacos que sean aptos para el material donde serán colocados.



Montar el anclaje en el pared.



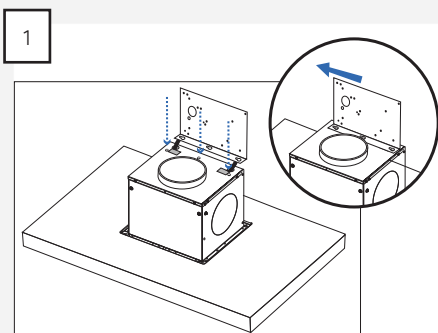
Insertar la chimenea en la ranura de la campana.



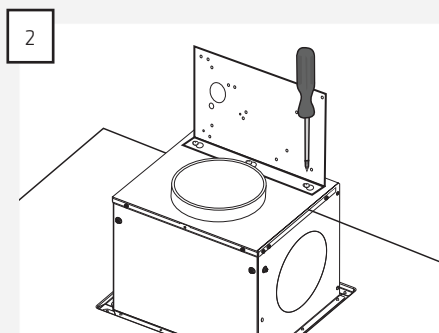
Estirar la parte superior de la chimenea y fijarla en el anclaje con los tornillos suministrados.

MONTAJE DEL MODELO DE ISLA

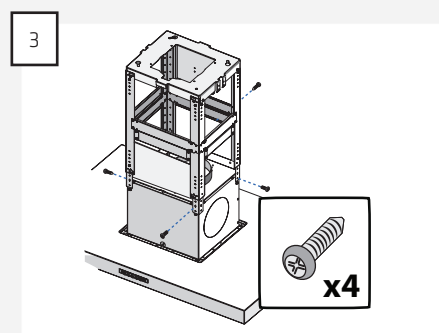
El modelo de isla se monta de la siguiente manera:



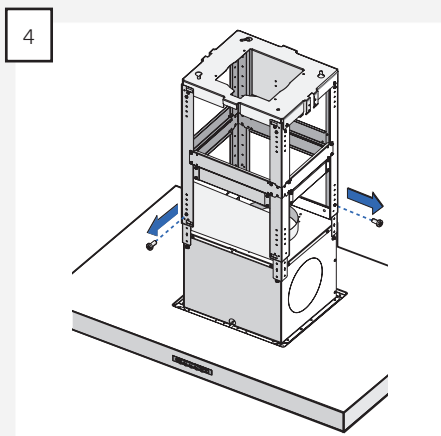
Colocar la placa con la electrónica de la campana en su sitio encima de los tornillos que están en la parte superior de la campana.



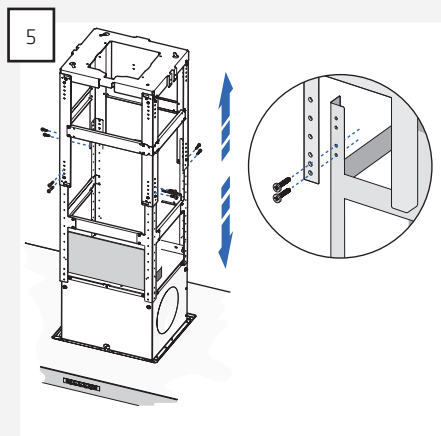
Fijar la placa al fijar los 3 tornillos.



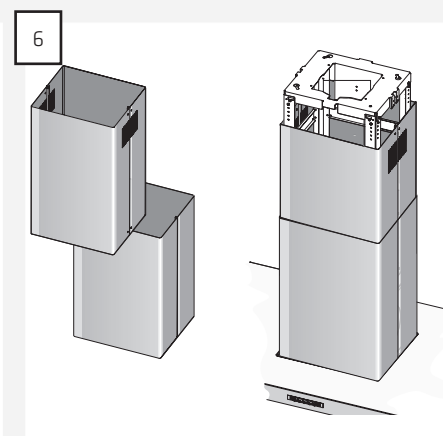
Montar la estructura a la campana con 4 tornillos



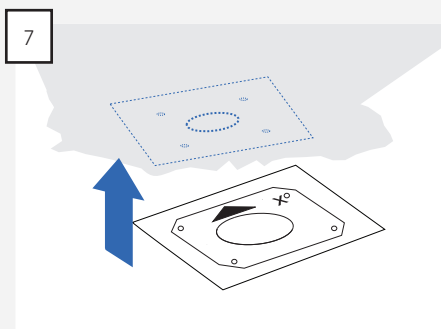
4 Sacar los 4 tornillos que fijan el parte superior de la estructura.



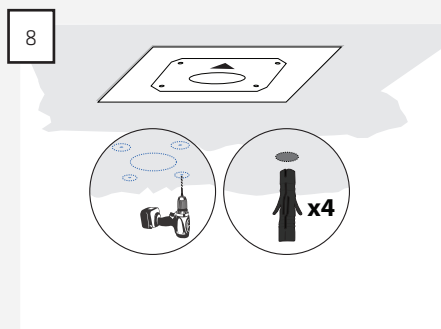
5 Ajustar la altura de la estructura y fijar la parte superior con 8 tornillos.



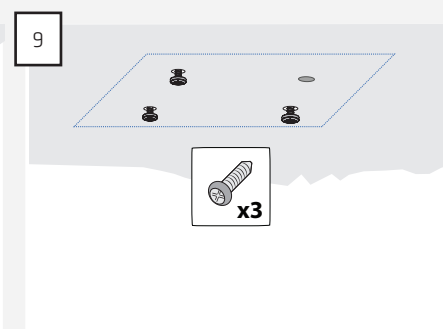
6 Colocar las 2 partes de la chimenea encima de la estructura de la campana.



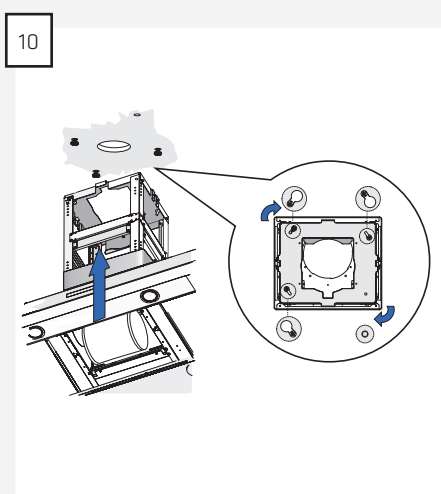
7 Ubicar la plantilla para agujerar en el techo donde se montará la campana.
NOTA: La flecha negra indica donde se ubicará el frontal de la campana.



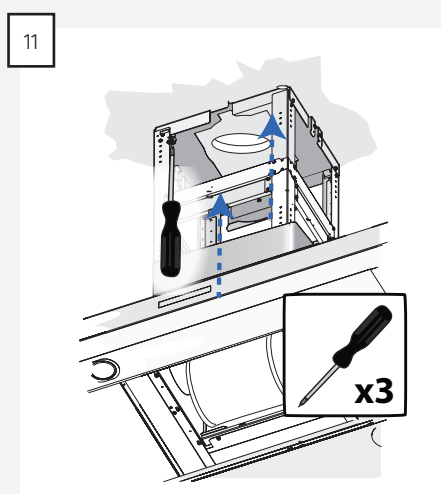
8 Prehacer los agujeros y montar los tacos que sean aptos para el material donde serán instalados.



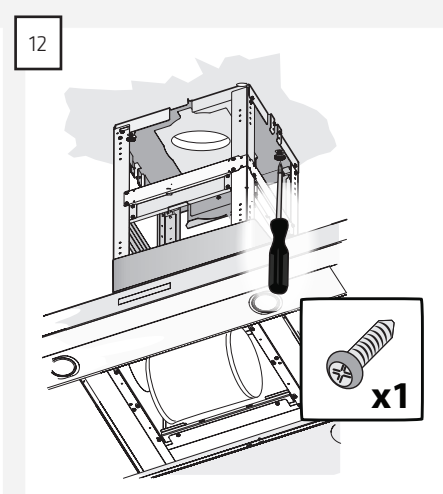
9 Montar los tornillos en los agujeros. Atornillar los dejando 3 milímetros libres de tornillo
NOTA: NO montar 1 tornillo en el agujero que esta marcado con un cruz en la plantilla de montaje,



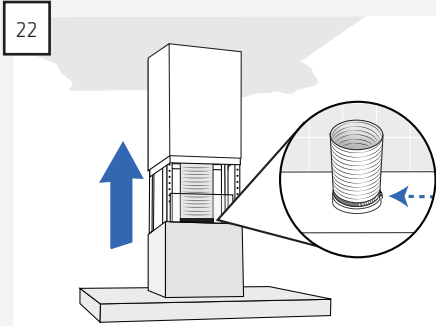
10 Empujar la campana y girarla para colocarla en su sitio en los 3 tornillos.



11 Fijar los 3 tornillos.

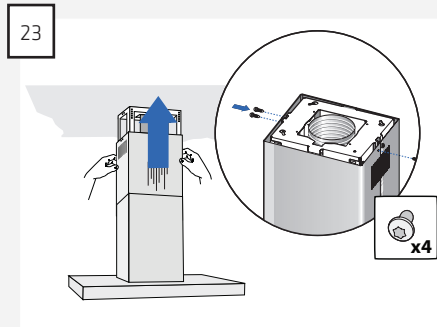


12 Montar un tornillo en el último agujero para fijar la campana al techo.

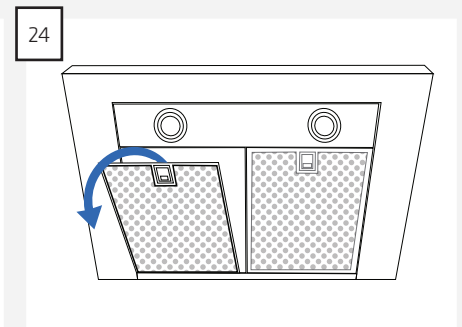


Montar la salida a la campana. Tener cuidado para que el contrarregistro pueda abrir y cerrar libremente.

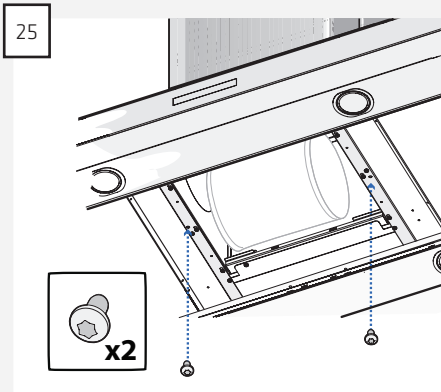
NOTA: SOLO es válido si la salida es al exterior.



Estirar la parte superior de la chimenea y fijarla en la estructura con 4 tornillos.



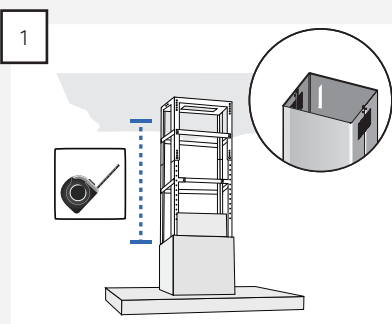
Sacar los filtros de la campana.



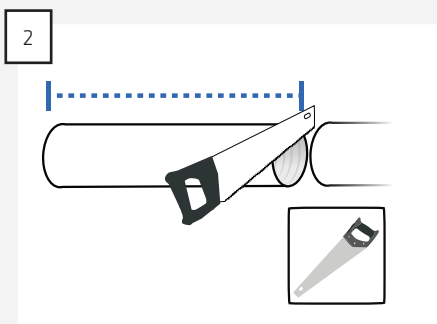
Atornillar la parte inferior de la chimenea a la campana con 2 tornillos.

MONTAJE DE LA BRIDA DE RECIRCULACION.

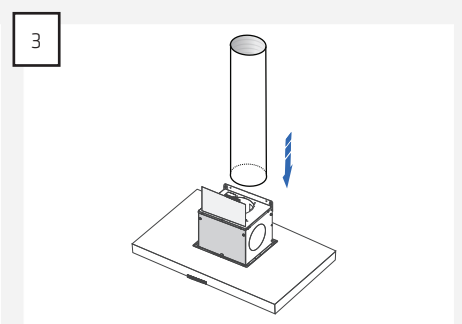
Si la campana se utiliza para re-circulación utilizar la brida suministrada. Se monta en los siguientes pasos.



Medir el longitud de la salida para que las salidas de la brida de re-circulación coincidan con los agujeros de re-circulación de la chimenea.

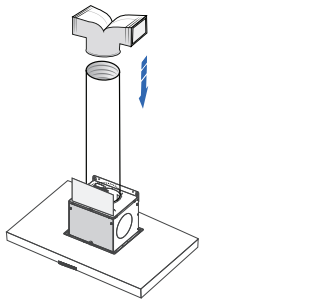


Cortar el tubo fijo a la longitud adecuada.



Montar el tubo en la campana.

4



Montar la brida de re-circulación en el tubo de salida.

INSTALACIÓN ELÉCTRICA

La campana se conecta a la red eléctrica con el enchufe que trae montado.

CONTENTS

Warnings	45
Included in the box	46
Dimensional drawings	46
Installation	47
Electrical installation	51

WARNINGS

- The range hood is designed and manufactured according to DS/ EN 60335-1.
- This range hood is only for use in private house holdings, if used for other purposes the warranty will be repealed.
- Installation must be performed by a skilled electrician in accordance with the specifications given by Thermex Scandinavia A/S (Thermex) and legislation in force.
- Thermex disclaims all responsibility in regards to damages caused by wrong installation, mounting or use.

BEFORE MOUNTING/COMMISSIONING

- Inspect the range hood for transport damages, flaws and defects immediately after the receipt.
- Transport damages must be filed to the haulage contractor and Thermex immediately after the receipt.
- Flaws and defects must be filed to Thermex within 8 days the receipt, and not later than mounting/commissioning.

MOUNTING

- The range hood is intended for working at 230 Volt $\pm 10\%$ ~ 50 HZ in referring to EN 50160.
- Connect the hood with the attached plug. NOTE: The hood MUST have earth if the plug has an earth connection.
- For models with external motor applies that NOT to use common zero by installing the hood and motor, as this will affect the control.
- It MUST be ensured that the motor can be used with the selected range hood when using an external motor from another supplier. Otherwise the warranty no longer apply.
- Do not plug in the range hood until the mounting is complete.
- The air must not be discharged from the hood into a pipe used for extraction from devices using gas or other fuels. Such devices must have a separate vent.
- The national legislation on air emissions must be observed.

- Always use the original dimension of the vent. By reducing the dimension of the vent, the performance will be reduced and the sound level will be increased.
- The vent to the open air, must be as short as possible in order to get the greatest possible capacity of the range hood.
- The number of bends on the vent ought to be minimised, to gain the greatest possible capacity of the range hood.
- Thermex recommends to always use sound and condensation insulated vent hose at the carrying through in unheated spaces.
- Thermex recommends that there is used for a muffler to minimize the noise level when using flexible hose.
- Using the flexible hose must always ensure that this is fully extended to minimize air resistance and thereby achieve maximum absorbency.
- Different materials takes different rawlplugs and screws. Use rawlplugs and screws intended for the material the range hood is to be mounted in.
- If the instructions for the installation of screws and fittings are not followed, it may result in electrical shock.
- The minimum distance to gas stoves from the burner's edge to the underside of the hood MUST be minimum 65 cm in accordance with EN 60335-2-31.
- Thermex recommends that the space between the lower edge of the range hood and cooker is between 50 cm and 70 cm, valid for all cabinet range hoods, islands and wall mounted range hoods.
- Always control the stated minimum distance between cooker and range hood in the manual for the cooker. If the manual for the cooker states a greater distance than what Thermex recommends the manual for the cooker MUST be followed.
- Thermex recommends that the space between cooker and range hood does not exceed 3 meters for range hoods integrated in the ceiling

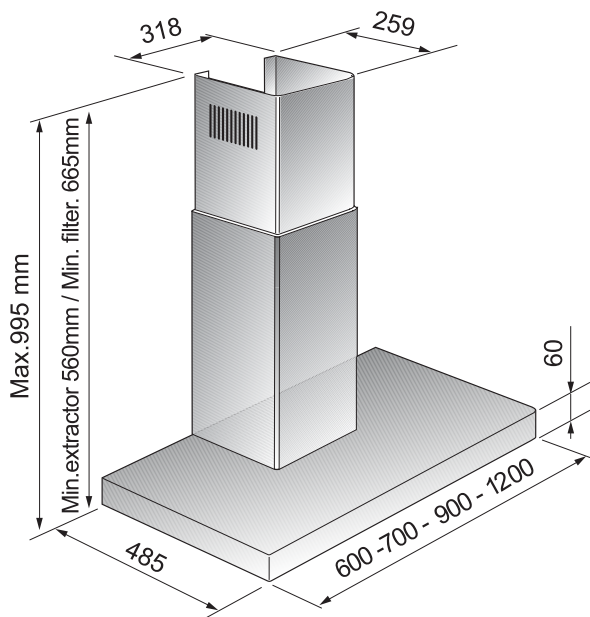
INCLUDED IN THE BOX

Harwich - Wall-mounted model:

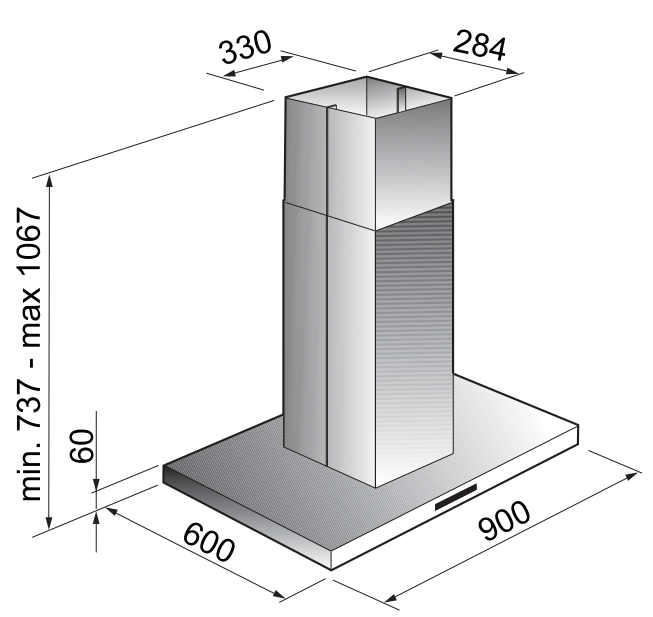
- 1 Harwich
- 1 instruction manual
- 1 set of installation instructions
- 1 two-part duct
- 1 bracket for installing the duct
- 2 screws for installing the duct
- 1 recirculation flange

Harwich - Island model:

- 1 Harwich
- 1 instruction manual
- 1 set of installation instructions
- 1 two-part duct
- 1 recirculation flange
- 1 stand
- screws for mounting the stand and duct

DIMENSIONAL DRAWINGS

Wall-mounted models



Island model

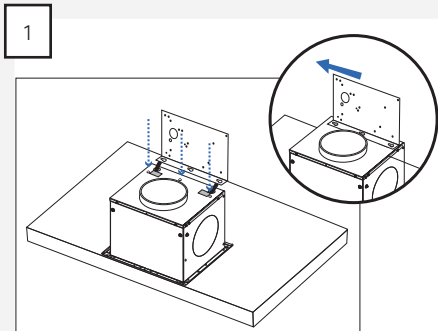
INSTALLATION

The hood comes in two models, one for installation on a wall and one island model. Both models can be used either for vent exhaust out into the open air or for recirculation of the air.

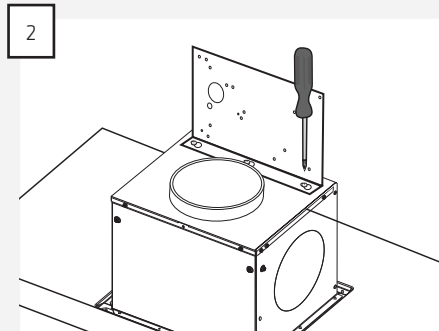
Follow the steps in these instructions that match the model and type of hood you have chosen.

INSTALLATION OF WALL-MOUNTED MODEL

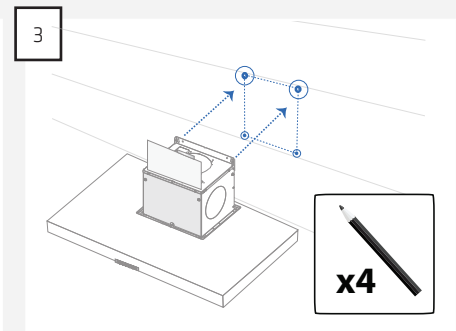
The wall-mounted model comes in four different widths all are mounted in the following way:



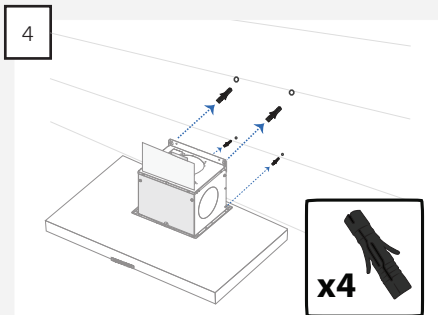
1 Push the panel with the hood's electronics into place over the screws found on the top of the hood.



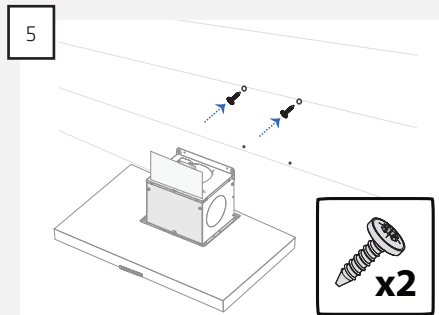
2 Secure the panel by tightening the three screws.



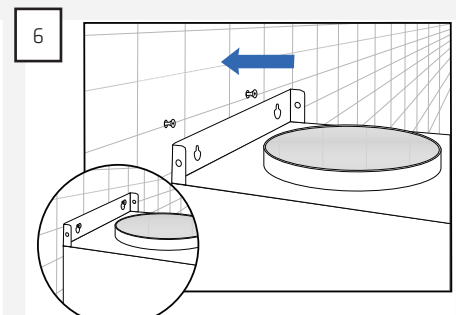
3 Measure out, and mark the position of the two keyholes and the two lock-holes in the hood.



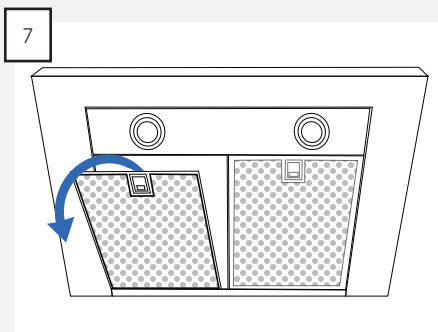
4 Drill the holes and install rawl plugs intended for the material into which they are installed.



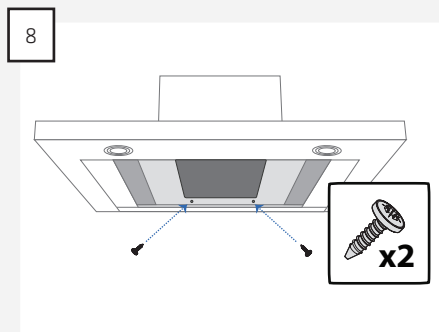
5 Mount screws into the holes that match the keyholes in the hood.



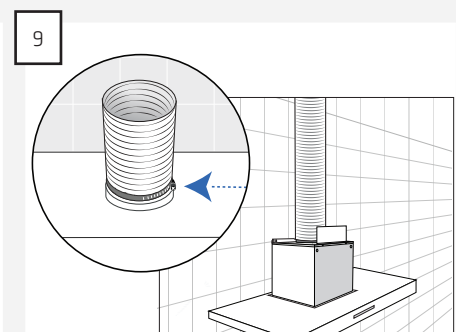
6 Mount the hood onto the two screws.



7 Remove the filters from the hood.

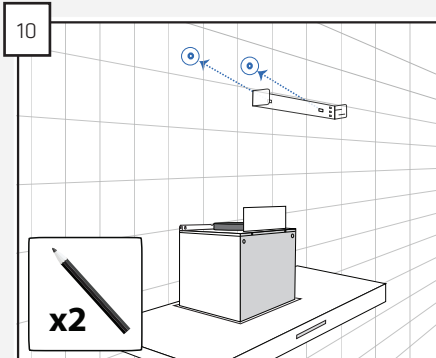


8 Mount screws into the two lock-holes.

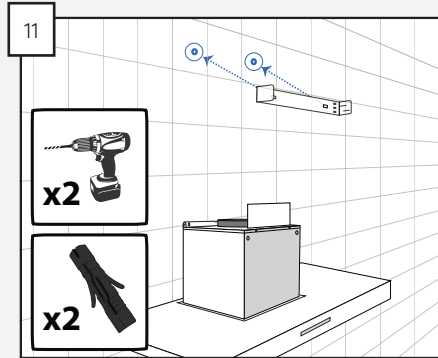


9 Install the exhaust outlet on the hood. Take care to ensure the non-return valve can open and close freely.

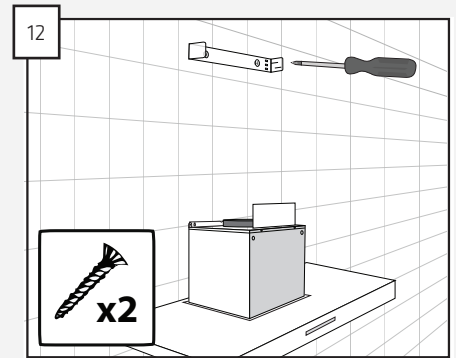
NOTE: This only applies when venting into open air.



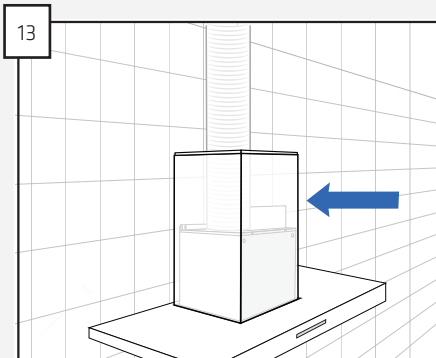
Measure the placement of the bracket and mark the position of the holes on the wall.
NOTE: The bracket must be positioned so that it matches the holes in the duct.



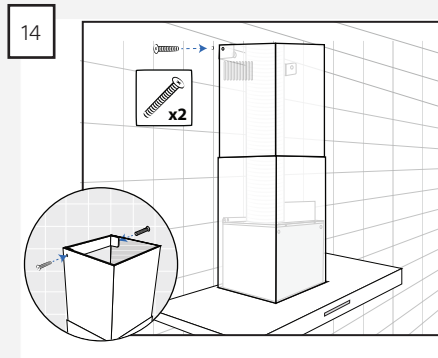
Drill the holes and install rawl plugs intended for the material into which they are installed.



Mount the bracket on the wall.



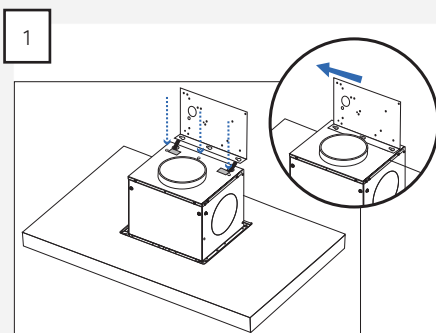
Set the duct down into the well on the hood.



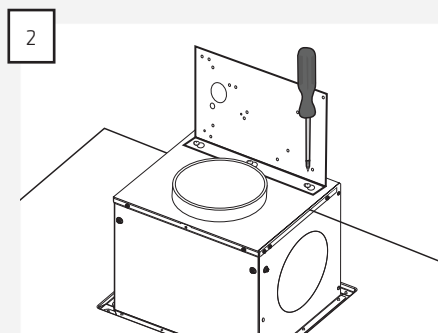
Pull up the top part of the duct and secure it to the bracket with the screws supplied.

INSTALLATION OF ISLAND MODEL

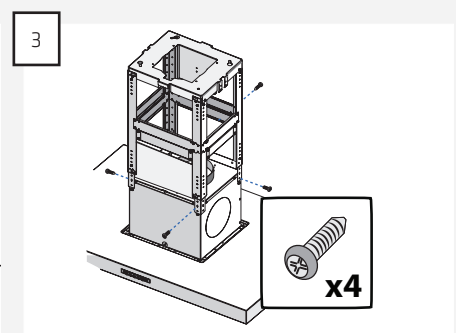
The island model is mounted in the following way:



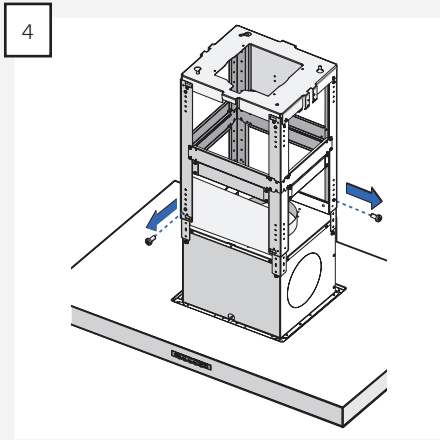
Push the panel with the hood's electronics into place over the screws found on the top of the hood.



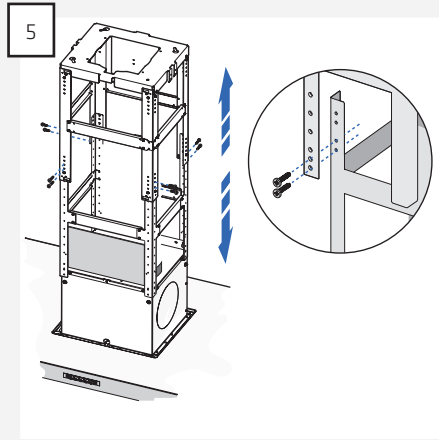
Secure the panel by tightening the three screws.



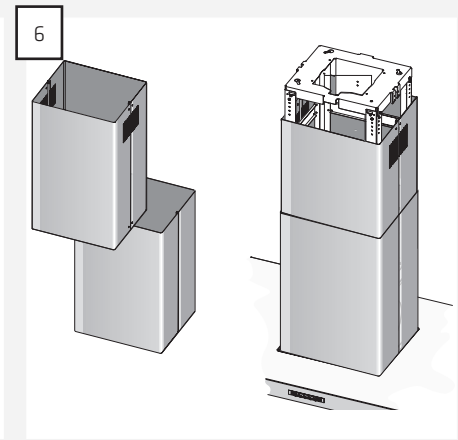
Mount the stand on the hood with four screws.



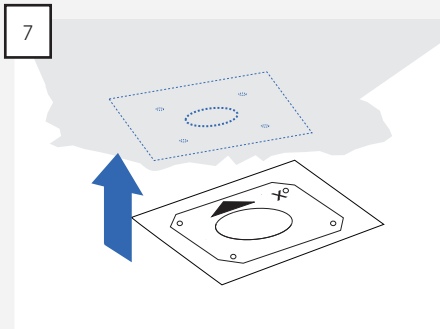
4 Unscrew the four screws that hold the top part of the stand in place.



5 Adjust the height of the stand and screw the top part securely in place with eight screws.

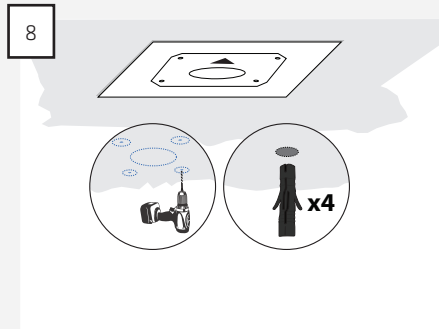


6 Push the two parts of the duct down over the stand on the hood.

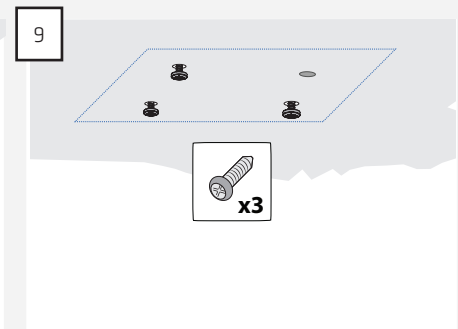


7 Position the drilling template on the ceiling where the hood is to be hung.

NOTE: The black arrow must be pointing in the direction of where the front of the hood will be.

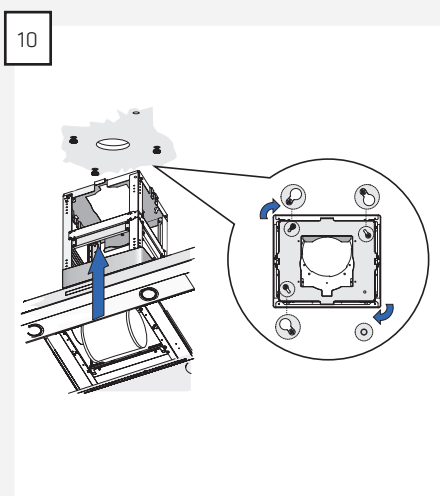


8 Drill the holes and install rawl plugs intended for the material into which they are installed.

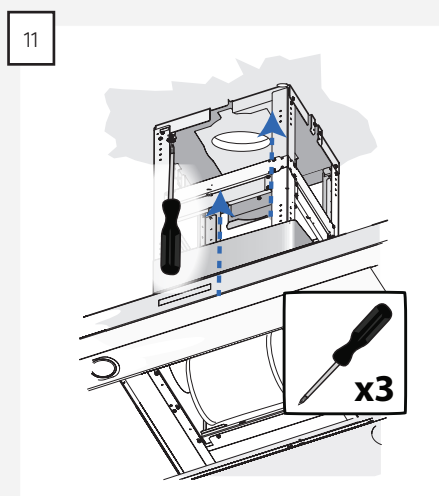


9 Install screws in the holes. Screw them in until there is three millimetres of screw free.

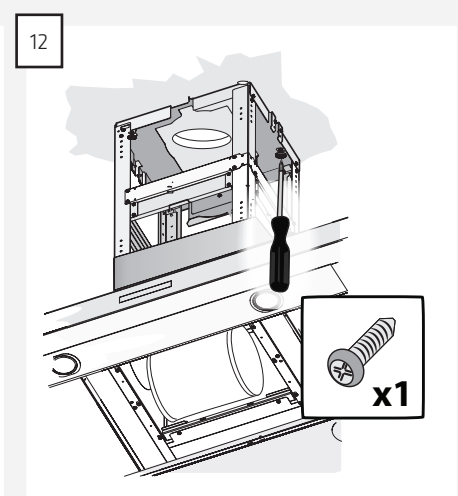
NOTE: Avoid mounting a screw in the hole marked with a cross on the drilling template.



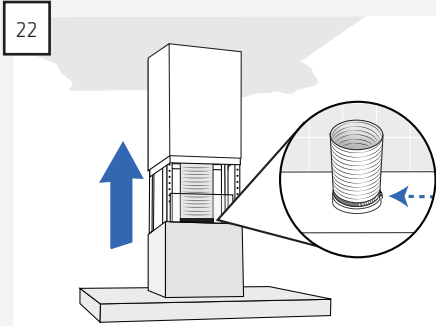
10 Push up the hood and rotate it into place on the three screws.



11 Tighten the three screws.

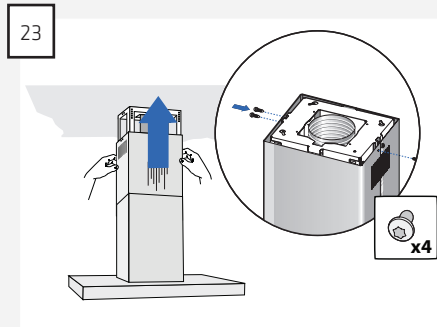


12 Mount a screw in the last hole in order to lock the hood securely to the ceiling.

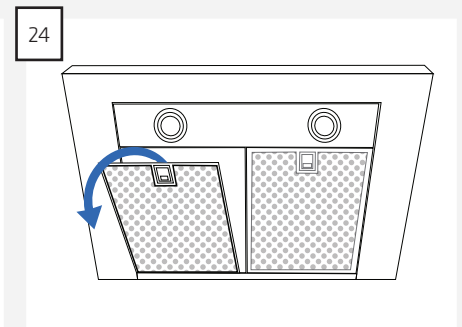


Install the exhaust outlet on the hood. Take care to ensure the non-return valve can open and close freely.

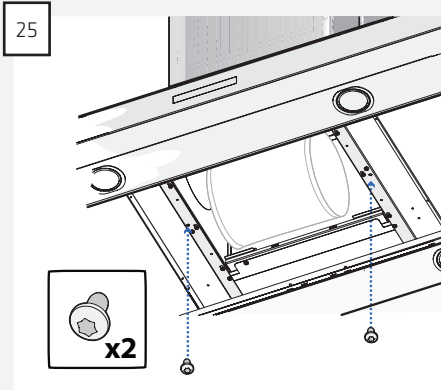
NOTE: This only applies when venting into open air.



Pull up the top part of the duct and secure it to the stand with four screws.



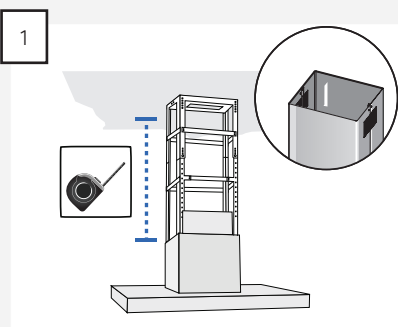
Remove the filters from the hood.



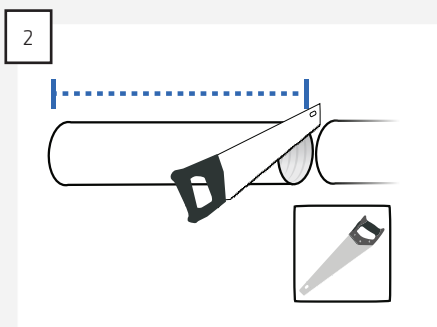
Screw the base of the duct securely to the hood with two screws.

INSTALLATION OF RECIRCULATION FLANGE

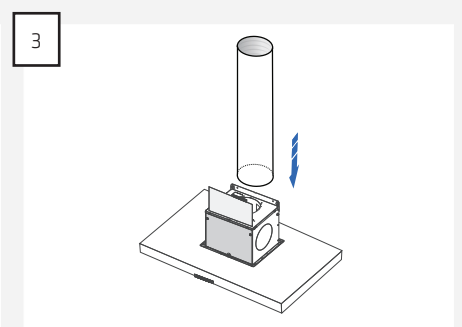
If the hood is to be used for recirculation, for best results use the recirculation flange. It is installed with the following steps:



Measure how long the vent exhaust should be for the recirculation flange's outlets to fit with the recirculation holes on the duct.

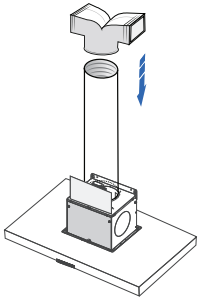


Cut a piece of pipe to the appropriate length.



Mount the pipe on the hood.

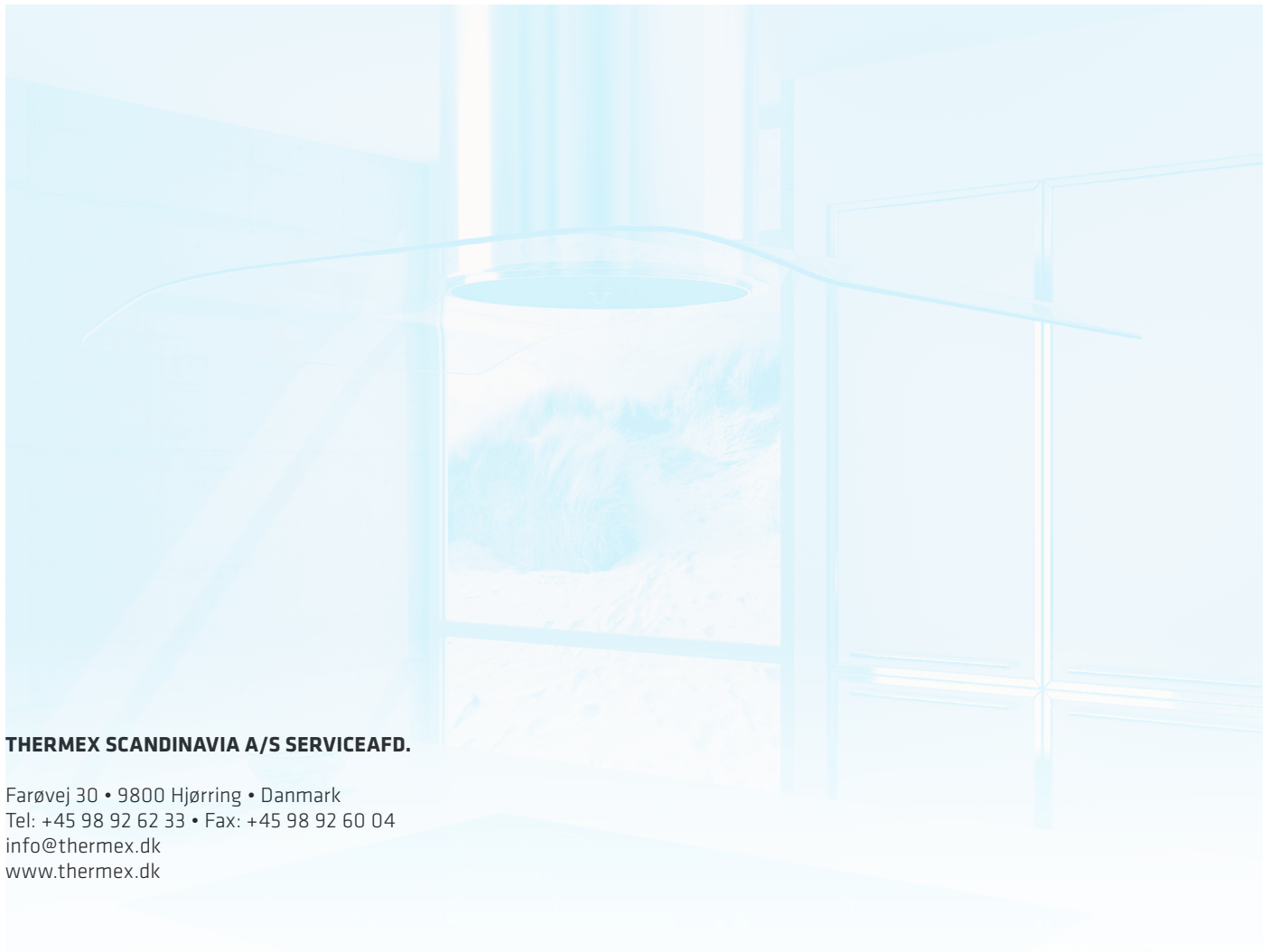
4



Mount the recirculation flange on the exhaust pipe.

ELECTRICAL INSTALLATION

Connect the hood to the electrical mains socket using the installed plug.



THERMEX SCANDINAVIA A/S SERVICEAFD.

Farøvej 30 • 9800 Hjørring • Danmark
Tel: +45 98 92 62 33 • Fax: +45 98 92 60 04
info@thermex.dk
www.thermex.dk

THERMEX SCANDINAVIA AS

Lørenskogveien 75 • 1470 Lørenskog • Norge
Tel +47 22 21 90 20
www.thermex.no
info@thermex.no

THERMEX SCANDINAVIA AB

Importgatan 12 A • S-422 46 Hisings Backa • Sverige
Tel: 031 340 82 00 • Fax: 031 26 33 90
info@thermex.se
www.thermex.se

THERMEX SCANDINAVIA S.L.U

C Noi del Sucre, 42 • 08840 Viladecans • España
Tel.: +34 93 637 30 03 • Fax: +34 93 637 29 02
info@thermex.es
www.thermex.es

