

A 3D wireframe illustration of a rectangular box, representing the product's packaging. The box is shown from a three-quarter perspective, with a horizontal line below it indicating the ground level.

Winemex 30

DANSK ■ NORSK ■ SVENSKA ■ SUOMI ■ ESPAÑOL ■ ENGLISH

800 mm - Blue

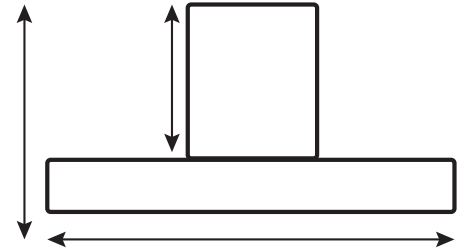
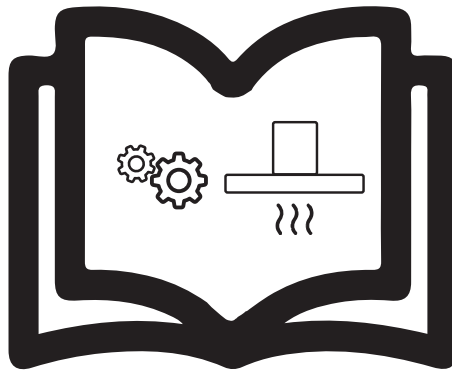
MONTERINGSVEJLEDNING

Installationsvejledning ■ Monteringsanvisning ■ Asennusohjeet
Instrucciones de montaje ■ Mounting instruction



YDERLIGERE INFORMATION

Mer informasjon ■ Mer information ■ Lisätietoja
Más información ■ Further Information



THERMEX SCANDINAVIA A/S



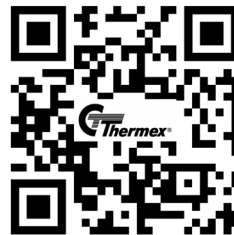
www.thermex.dk



THERMEX SCANDINAVIA S.L.U.



www.thermex.es



THERMEX SCANDINAVIA AS



www.thermex.no



THERMEX SCANDINAVIA A/S



www.thermex.fi



THERMEX SCANDINAVIA AB



www.thermex.se



THERMEX SCANDINAVIA A/S



www.thermexscandinavia.nl



INDHOLD

DK - Generel advarsel	5
DK - Montering	11
DK - Vend lågen	13
Quick guide	15
DK - Betjening	16
DK - Opbevaring af vin	18
DK - Rengøring og vedligehold	20
DK - Service	22

SVENSKA - INNEHÅLL

SE - Allmänt	6
SE - Montering	11
SE - Vänd dörren	13
Quick guide	15
SE - Användning	16
SE - Förvaring av viner	18
SE - Underhåll och rengöring	20
SE - Service	22

NORSK - INDHOLD

NO - Generell advarsel	7
EN - Installation	11
NO - Snu døren	13
Quick guide	15
NO - Betjening	16
NO - Lagring av viner	18
NO - Vedlikehold og rengjøring	20
NO - Service	23

SUOMI - SISÄLTÖ

FI - YLEISET VAROITUKSET	8
FI - ASENNUS	11
FI - Oven käsisyys	13
Quick guide	15
FI - Käyttö	17
FI - Viinien säilytys	18
FI - Huolto ja puhdistus	20
FI - Huolto	23

ESPAÑOL - CONTENIDO

ES - Advertencia general	9
ES - Montaje	11
ES - Gira la puerta	13
Quick guide	15
ES - Operación	17
ES - Almacenamiento de vinos	19
ES - Mantenimiento y limpieza	21
ES - Servicio	24

ENGLISH - CONTENTS

EN - Warnings	10
EN - Installation	11
EN - Flip door	13
Quick guide	15
EN - Control	17
EN - Storage of wines	19
EN - Cleaning and maintenance	21
EN - Service	24

DK - GENEREL ADVARSEL

Denne enhed overholder alle gældende lokale og nationale sikkerhedskrav. Uheldsrisikoen ved ukorrekt brug kan dog føre til personskade og materielle skader.

Læs vejledningen grundigt inden installation af enheden påbegyndes. Den indeholder vigtige oplysninger om sikkerhed, installation, brug og vedligeholdelse. Dette er for at beskytte dig selv fra skader og fra at beskadige din enhed.

I overensstemmelse med standarden IEC 60335-1, anbefales det, at du læser og følger instruktionerne om installation af enheden samt sikkerhedsinstruktioner og advarsler.

Thermex kan ikke holdes ansvarlig for skader eller skader forårsaget af manglende overholdelse af denne vejledning.

Opbevar disse instruktioner et sikkert sted og videregiv dem til evt kommende ejer

KORREKT ANVENDELSE AF ENHEDEN

Denne enhed er beregnet til brug i hjemmet og i lignende miljøer f.eks

- i butikker, kontorer og lignende arbejdsmiljøer
- af gæsterne på hoteller, moteller, bed & breakfasts og andre typiske hjemmeindstillinger.

Denne enhed er ikke beregnet til udendørs brug.

Enheden er kun beregnet til husholdningsbrug til opbevaring af vin. Det må ikke bruges til andre formål. Enheden er ikke egnet til opbevaring af medicin, blodplasma, laboratoriepræparater eller andet materialer eller produkter. Forkert brug af enheden til sådanne formål kan forårsage forringelse af de opbevarede genstande. Enheden er ikke egnet til brug i områder, hvor der er risiko for eksplosion.

Thermex kan ikke holdes ansvarlig for skader, der skyldes forkert eller forkert brug af apparatet.

Vinkøleskabet er beregnet til en bestemt klimaklasse (rumtemperaturområde), hvis grænser absolut skal overholdes. Klimaklassen fremgår af typeskiltet inde i enheden.

En lavere rumtemperatur betyder længere pauser for kompressoren, således at vinkøleskabet ikke kan holde den nødvendige temperatur.

Ventilationsåbningerne må ikke tildækkes. Hvis dette sker, er der ikke sikret tilstrækkelig ventilation, hvorved energiforbruget øges, og skader på komponenter ikke kan udelukkes.

Hvis der opbevares fedt- eller olieholdige madvarer i enheden, skal man sørge for, at eventuelt fedt eller olie, der løber ud, ikke kommer i berøring med vinkøleskabets plastdele. Der kan opstå spændingsrevner i plastbelægningen.

TEKNISK SIKKERHED

Kølemiddelkredsløbet er blevet kontrolleret for utætheder. Enheden overholder lovpligtige sikkerhedskrav og passende EU-direktiver.

Denne enhed indeholder kølevæsken Isobutan (R600a), en naturgas, som er miljøven-

lig. Kølevæsken skader ikke ozonlaget og bidrager ikke til drivhuseffekt. Brugen af denne kølevæske har dog ført til en lille stigning i apparatets støjniveau. Ud over støjen fra kompressoren, kan du muligvis høre kølevæsken strømme rundt i kompressoren kølekredsløb. Det kan desværre ikke undgås, men det gør det ikke påvirke ydeevnen af enheden.

Sørg for, når enheden transporteres og installeres at ingen dele af kølekredsløbet er beskadiget. Stænk af kølevæske kan beskadige øjnene.

I tilfælde af skade:

- Undgå åben ild eller andet, der skaber en gnist.
- Afbryd enheden fra lysnettet levere.
- Ventilér det rum, hvor enheden er placeret i adskillige minutter.
- Kontakt Thermex kundeserviceafdeling.

Jo mere kølevæske der er i en enhed, jo større det rum, det skal installeres i. I tilfælde af lækage, hvis apparatet er i et lille rum, er der fare for brændbare gasser bygge op. For at undgå risiko for beskadigelse af enheden, så sørg for, at sprøfikationerne for strømtilslutning (sikringsstørrelse, frekvens og spænding) er overholdes. Læs på enhedens typeskilt, og sørg for at det svare over ens med husholdningsforsyningen. Kontroller, at dette er tilfældet, før du tilslutter enheden. Kontakt en kvalificeret elektriker, hvis du er i tvivl.

TRANSPORT AF ENHEDEN

Transporter altid enheden i opretstående stilling og i sin originale transportemballage for at undgå transportskader.

Enheden er meget tung og skal transporteres af to personer.

SE - ALLMÄNT

Denna enhet uppfyller alla tillämpliga lokala och nationella säkerhetskrav. Felaktig användning kan dock leda till personskador och materiella skador.

Läs instruktionerna noggrant innan du påbörjar installationen av enheten. Det innehåller

viktig information om säkerhet, installation, användning och underhåll. Detta för att skydda dig mot skador och från att skada din enhet.

I enlighet med standarden IEC 60335-1 rekommenderas att du läser och följer instruktionerna för installation av enheten samt säkerhetsinstruktionerna och varningarna.

Thermex kan inte hållas ansvarigt för skador eller personskador som orsakats av underlåtenhet att följa dessa instruktioner.

Förvara dessa instruktioner på ett säkert ställe och lämna dem vidare till eventuella framtida ägare

KORREKT ANVÄNDNING AV ENHETEN

Denna enhet är avsedd för användning i hemmet och i liknande miljöer, t.ex

- i butiker, kontor och liknande arbetsmiljöer
- av gästerna på hotell, motell, bed & breakfast och andra typiska hemmiljöer.

Denna enhet är inte avsedd för utomhusbruk.

Enheten är endast avsedd för hushållsbruk för förvaring av vin. Den får inte användas för andra ändamål. Enheten är inte lämplig för förvaring av läkemedel, blodplasma, laboratoriepreparat eller andra material eller produkter. Felaktig användning av enheten för sådana ändamål kan orsaka försämring av de lagrade föremålen. Enheten är inte lämplig för användning i områden där det finns risk för explosion.

Thermex kan inte hållas ansvarigt för skador som orsakats av felaktig eller felaktig användning av enheten.

Vinkylskåpet är designat för en specifik klimatklass (rumstemperaturintervall), vars gränser måste följas strikt. Klimatklassen visas på typskylten inuti enheten. En lägre rumstemperatur innebär längre pauser för kompressorn, så att vinkylen inte kan hålla den önskade temperaturen.

Ventilationsöppningarna får inte täckas över. Om detta inträffar säkerställs inte tillräcklig ventilation, vilket ökar energiförbrukningen och skador på komponenter kan inte uteslutas.

Om fet eller oljig mat förvaras i enheten måste man se till att eventuellt fett eller olja som rinner ut inte kommer i kontakt med vinkylskåpets plastdelar. Sprickor kan uppstå i plastbeläggningen.

TEKNISK SÄKERHET

Köldmediekretsen har kontrollerats för läckor. Enheten uppfyller lagstadgade säkerhetskrav och tillämpliga EU-direktiv.

Denna enhet innehåller köldmediet Isobutane (R600a), en naturgas som är miljövän-

lig. Kylvätskan skadar inte ozonskiktet och bidrar inte till det växthuseffekt. Användningen av denna kylvätska har dock lett till en liten ökning av enhetens ljudnivå. Förutom ljudet från kompressorn kan du höra kylvätskan strömma runt kompressorns kylkrets. Tyvärr kan det inte undvikas, men det påverkar inte enhetens prestanda.

Se till att ingen del av kylkretsen skadas vid transport och installation av enheten. Kylvätskestänk kan skada ögonen.

Vid skada:

- Undvik öppna lågor eller annat som skapar en gnista.
- Koppla bort enheten från elnätet.
- Ventilera rummet där enheten är placerad i flera minuter.
- Kontakta Thermex kundtjänstavdelning.

Ju mer kylvätska det finns i en enhet, desto större rum måste den installeras i. Vid läckage, om enheten står i ett litet rum, finns det risk för ansamling av brandfarliga gaser.

För att undvika risk för skador på enheten, se till att strömanslutningsspecifikationerna (säkringsstorlek, frekvens och spänning) är uppfyllda. Läs enhetens namnskytla och se till att den matchar hushållsförrådet.

Kontrollera att så är fallet innan du ansluter enheten. Kontakta en behörig elektriker om du är osäker.

TRANSPORT AV ENHETEN

Transportera alltid enheten i upprätt läge och i dess originalförpackning för att undvika transportskador.

Enheten är mycket tung och måste transporteras av två personer.

För att undvika risk för skador på vinkonditioneringsenheten, gör

Se till att anslutningsdata (säkringsstorlek, frekvens och spänning) är påslagen typskylten motsvarar hushållsförsörjningen.

Kontrollera att så är fallet innan du ansluter vinbalsamet

enhet. Kontakta en behörig elektriker om du är osäker.

NO - GENERELL ADVARSEL

Denne enheten overholder alle gjeldende lokale og nasjonale sikkerhetskrav. Feil bruk kan imidlertid føre til personskader og materielle skader.

Les instruksjonene nøye før du starter installasjonen av enheten. Det inneholder viktig informasjon om sikkerhet, installasjon, bruk og vedlikehold. Dette er for å beskytte deg selv mot skader og mot skade på enheten din.

I henhold til standarden IEC 60335-1, anbefales det at du leser og følger instruksjonene for installasjon av enheten samt sikkerhetsinstruksjonene og advarslene.

Thermex kan ikke holdes ansvarlig for noen skade eller personskade forårsaket av manglende overholdelse av disse instruksjonene.

Oppbevar disse instruksjonene på et trygt sted og gi dem videre til eventuelle fremtidige eiere

RIKTIG BRUK AV ENHETEN

Denne enheten er beregnet for bruk i hjemmet og i lignende miljøer, f.eks

- i butikker, kontorer og lignende arbeidsmiljøer
 - av gjestene på hoteller, moteller, bed & breakfast og andre typiske hjemmemiljøer.
- Denne enheten er ikke beregnet for utendørs bruk.

Enheden er kun beregnet for husholdningsbruk for oppbevaring av vin. Den må ikke brukes til andre formål. Enheden er ikke egnet for oppbevaring av medisiner, blodplasma, laboratoriepreparater eller andre materialer eller produkter. Feil bruk av enheten til slike formål kan føre til forringelse av de lagrede gjenstandene. Enheden er ikke egnet for bruk i områder hvor det er fare for eksplosjon.

Thermex kan ikke holdes ansvarlig for skader forårsaket av feil eller feil bruk av enheten.

Vinkjøleskapet er designet for en bestemt klimaklasse (romtemperaturområde), hvis grenser må overholdes strengt. Klimaklassen er vist på typeskiltet inne i enheten. En lavere romtemperatur betyr lengre pauser for kompressoren, slik at vinkjøleskapet ikke kan holde ønsket temperatur.

Ventilasjonsåpningene må ikke tildekkes. Hvis dette skjer, sikres det ikke tilstrekkelig ventilasjon, noe som øker energiforbruket og skader på komponenter kan ikke utelukkes.

Hvis det oppbevares fet eller oljeholdig mat i enheten, må man passe på at fett eller olje som slipper ut ikke kommer i kontakt med vinkjøleskapets plastdeler. Spenningsprekker kan oppstå i plastbelegget.

TEKNISK SIKKERHET

Kjølemediekretsen er kontrollert for lekkasjer. Enheten overholder lovpålagte sikkerhetskrav og relevante EU-direktiver.

Denne enheten inneholder kjølemediet Isobutane (R600a), en naturgass som er miljøvennlig. Kjølevæsken skader ikke ozonlaget og bidrar ikke til det

drivhuseffekt. Bruken av denne kjølevæsken har imidlertid ført til en liten økning i støynivået til enheten. I tillegg til støyen fra kompressoren, kan du høre kjølevæsken strømme rundt kompressorens kjølekrets. Dessverre kan det ikke unngås, men det påvirker ikke ytelsen til enheten.

Ved transport og installasjon av enheten, sørg for at ingen del av kjølekretsen er skadet. Kjølevæskesprut kan skade øynene.

Ved skade:

- Unngå åpen ild eller annet som lager gnist.
- Koble enheten fra strømmettet.
- Ventil rommet der enheten er plassert i flere minutter.
- Kontakt Thermex kundeserviceavdeling.

Jo mer kjølevæske det er i en enhet, desto større rom må den installeres i. Ved lekkasje, dersom enheten er i et lite rom, er det fare for oppbygging av brennbare gasser.

For å unngå risiko for skade på enheten, sørg for at strømtilkoblingsspesifikasjonene (sikringsstørrelse, frekvens og spenning) er oppfylt. Les enhetens navneskilt og sørg for at det samsvarer med husholdningsforsyningen.

Sjekk at dette er tilfelle før du kobler til enheten. Kontakt en kvalifisert elektriker hvis du er i tvil.

TRANSPORT AV ENHETEN

Transporter alltid enheten i oppreist stilling og i original transportemballasje for å unngå transportskader.

Enheden er svært tung og må transporteres av to personer.

For å unngå risiko for skade på vinbehandlingsenheten, lag Sørg for at tilkoblingsdataene (sikringsstørrelse, frekvens og spenning) er slått på typeskiltet tilsvarer husholdningsforsyningen.

Sjekk at dette er tilfelle før du kobler til vinbalsamen enhet. Kontakt en kvalifisert elektriker hvis du er i tvil.

FI - YLEISET VAROITUKSET

Tämä laite on kaikkien sovellettavien paikallisten ja kansallisten turvallisuusvaatimusten mukainen. Väärä käyttö voi kuitenkin johtaa henkilövahinkoihin ja aineellisiin vahinkoihin.

Lue ohjeet huolellisesti ennen laitteen asennuksen aloittamista. Se sisältää tärkeitä turvallisuus-, asennus-, käyttö- ja huoltotietoja. Tämä suojaa itseäsi loukkautumiselta ja laitteen vaurioitumiselta.

Standardin IEC 60335-1 mukaisesti on suositeltavaa lukea laitteen asennusohjeet sekä turvallisuusohjeet ja varoitukset ja noudattaa niitä.

Thermex ei ole vastuussa mistään vahingoista tai vammoista, jotka johtuvat näiden ohjeiden noudattamatta jättämisestä.

Säilytä nämä ohjeet turvallisessa paikassa ja anna ne tulevalle omistajalle

LAITTEEN OIKEA KÄYTTÖ

Tämä laite on tarkoitettu käytettäväksi kotona ja vastaavissa ympäristöissä, esim - liikkeissä, toimistoissa ja vastaavissa työympäristöissä - vieraille hotelleissa, motelleissa, bed & breakfasteissa ja muissa vastaavissa paikoissa.

Tätä laitetta ei ole tarkoitettu ulkokäyttöön.

Laite on tarkoitettu vain kotitalouskäyttöön viinin säilytykseen. Sitä ei saa käyttää muihin tarkoituksiin. Laite ei sovellu lääkkeiden, veriplasman, laboratorioalimisteiden tai muiden materiaalien tai tuotteiden säilytykseen. Laitteen väärä käyttö tällaisiin tarkoituksiin voi aiheuttaa varastoitujen tavaroiden huononemista. Laite ei sovellu käytettäväksi alueilla, joilla on räjähdysvaara.

Thermex ei ole vastuussa vahingoista, jotka aiheutuvat laitteen virheellisestä tai epäasianmukaisesta käytöstä.

Viinikaappi on suunniteltu tiettyyn ilmastoluokkaan (huonelämpötila-alue), jonka rajoja on ehdottomasti noudatettava. Ilmastoluokka näkyy laitteen sisällä olevassa tyyppikilvessä. Alempi huonelämpötila tarkoittaa pidempiä taukoja kompressorille, jolloin viinikaappi ei pysty pitämään vaadittua lämpötilaa.

Tuuletusaukkoja ei saa peittää. Jos näin tapahtuu, riittävää ilmanvaihtoa ei taata, mikä lisää energiankulutusta ja komponenttien vaurioitumista ei voida sulkea pois.

Jos laitteessa säilytetään rasvaista tai öljyistä ruokaa, on huolehdittava siitä, että ulos vuotava rasva tai öljy ei pääse kosketuksiin viinikaapin muoviosien kanssa. Muovipinnoitteessa voi esiintyä jännityshalkeamia.

TEKNINEN TURVALLISUUS

Kylmäaineipiiri on tarkastettu vuotojen varalta. Laite täyttää lakisäätteiset turvallisuusvaatimukset ja asiaankuuluvat EU-direktiivit.

Tämä yksikkö sisältää kylmäaineena isobutaania (R600a), joka on ympäristöystävällinen maakaasu. Jäähdytysneste ei vahingoita otsonikerrosta eikä siten vaikuta kas-

vahuoneilmiöön.

kasvihuoneilmiö. Jäähdytysnesteen käyttö kuitenkin vaikuttaa laitteen äänitasoon. Kompressorin äänen lisäksi saatat kuulla jäähdytysnesteen virtaavan kompressorin jäähdytyspiirissä.

Kun kuljetat ja asennat laitetta, varmista, että mikään jäähdytyspiirin osa ei vaurioidu. Jäähdytysnesteen roiskeet voivat vahingoittaa silmiä.

Vahingon sattuessa:

- Vältä avotulta tai kaikkea, mikä synnyttää kipinöitä.

- Irrota laite verkkovirrasta.

- Tuuleta tilaa, jossa laite sijaitsee, useita minutteja.

- Ota yhteyttä Thermexin asiakaspalveluun.

Mitä enemmän jäähdytysnestettä yksikössä on, sitä suurempaan huoneeseen se on asennettava. Vuototapauksessa, jos laite on pienessä huoneessa, on olemassa syttyvien kaasujen muodostumisen vaara.

Vältä laitteen vaurioitumisriski varmistamalla, että virtaliitännät (sulakkeen koko, taajuus ja jännite) täyttyvät. Lue laitteen tyyppikilpi ja varmista, että se vastaa kotitaloustarvikkeita.

Tarkista, että näin on, ennen kuin liität laitteen. Ota yhteyttä pätevään sähköasentajaan, jos olet epävarma.

YKSIKÖN KULJETUS

Kuljeta laitetta aina pystyasennossa ja alkuperäisessä kuljetuspakkauksessaan kuljetusvaurioiden välttämiseksi.

Yksikkö on erittäin painava ja sitä on kuljettava kahden ihmisen toimesta.

Jotta vältetään viinikaapin vaurioitumiselta.

Varmista, että liitännätiedot (sulakkeen koko, taajuus, jännite) vastaavat tyyppikilven tietoja.

Tarkista, että näin on, ennen kuin liität viinikaapin.

Ota yhteyttä pätevään sähköasentajaan, jos olet epävarma.

ES - ADVERTENCIA GENERAL

Este dispositivo cumple con todos los requisitos de seguridad locales y nacionales aplicables. Sin embargo, un uso inadecuado puede provocar lesiones personales y daños materiales.

Lea atentamente las instrucciones antes de iniciar la instalación del dispositivo. Contiene

importante información de seguridad, instalación, uso y mantenimiento. Esto es para protegerse de lesiones y daños a su dispositivo.

De acuerdo con la norma IEC 60335-1, se recomienda leer y seguir las instrucciones de instalación del dispositivo, así como las instrucciones y advertencias de seguridad.

Thermex no se hace responsable de ningún daño o lesión causados por no seguir estas instrucciones.

Guarde estas instrucciones en un lugar seguro y entréguelas a cualquier futuro propietario

USO CORRECTO DEL DISPOSITIVO

Este dispositivo está diseñado para uso doméstico y en entornos similares, p.

- en tiendas, oficinas y entornos de trabajo similares

- por los huéspedes en hoteles, moteles, bed & breakfast y otros entornos domésticos típicos.

Este dispositivo no está diseñado para uso en exteriores.

El dispositivo solo está diseñado para uso doméstico para almacenar vino. No debe utilizarse para otros fines. El dispositivo no es adecuado para almacenar medicamentos, plasma sanguíneo, preparaciones de laboratorio u otros materiales o productos.

El uso inadecuado del dispositivo para tales fines puede provocar el deterioro de los elementos almacenados. El dispositivo no es adecuado para su uso en áreas con riesgo de explosión.

Thermex no se hace responsable de los daños causados por el uso incorrecto o inadecuado del dispositivo.

El refrigerador para vinos está diseñado para una clase climática específica (rango de temperatura ambiente), cuyos límites deben cumplirse estrictamente. La clase climática se muestra en la placa de identificación dentro de la unidad. Una temperatura ambiente más baja significa pausas más largas para el compresor, por lo que la vinoteca no puede mantener la temperatura requerida.

Las aberturas de ventilación no deben taparse. Si esto sucede, no se asegura una ventilación suficiente, lo que aumenta el consumo de energía y no se pueden descartar daños en los componentes.

Si se almacenan alimentos grasos o aceitosos en la unidad, se debe tener cuidado de que la grasa o el aceite que escape no entre en contacto con las piezas de plástico de la vinoteca. Pueden producirse grietas por tensión en el revestimiento de plástico.

SEGURIDAD TÉCNICA

El circuito de refrigerante ha sido revisado en busca de fugas. El dispositivo cumple con los requisitos legales de seguridad y las correspondientes directivas de la UE.

Esta unidad contiene el refrigerante isobutano (R600a), un gas natural que no daña el medio ambiente. El refrigerante no daña la capa de ozono y no contribuye a ella efecto invernadero. Sin embargo, el uso de este refrigerante ha llevado a un ligero aumento en

el nivel de ruido del dispositivo. Además del ruido del compresor, es posible que escuche el flujo de refrigerante alrededor del circuito de refrigeración del compresor. Desafortunadamente, no se puede evitar, pero no afecta el rendimiento del dispositivo.

Al transportar e instalar la unidad, asegúrese de que ninguna parte del circuito de refrigeración esté dañada. Las salpicaduras de refrigerante pueden dañar los ojos.

En caso de daño:

- Evite las llamas abiertas o cualquier cosa que genere una chispa.

- Desconecte el dispositivo de la red eléctrica.

- Ventile la habitación donde se encuentra la unidad durante varios minutos.

- Póngase en contacto con el departamento de atención al cliente de Thermex.

Cuanto más refrigerante haya en una unidad, más grande será la habitación en la que se debe instalar. En caso de fuga, si la unidad está en una habitación pequeña, existe el riesgo de que se acumulen gases inflamables.

Para evitar el riesgo de dañar el dispositivo, asegúrese de que se cumplan las especificaciones de conexión de alimentación (tamaño del fusible, frecuencia y voltaje). Lea la placa de identificación de la unidad y asegúrese de que coincida con el suministro doméstico.

Compruebe que este sea el caso antes de conectar el dispositivo. Póngase en contacto con un electricista calificado si tiene dudas.

TRANSPORTE DE LA UNIDAD

Transporte siempre el dispositivo en posición vertical y en su embalaje de transporte original para evitar daños durante el transporte.

La unidad es muy pesada y debe ser transportada por dos personas.

Para evitar el riesgo de dañar la unidad de acondicionamiento de vino, haga

Asegúrese de que los datos de conexión (tamaño del fusible, frecuencia y voltaje) estén encendidos

la placa de características corresponde al suministro doméstico.

Verifique que este sea el caso antes de conectar el acondicionador de vino.

unidad. Póngase en contacto con un electricista calificado si tiene dudas.

EN - WARNINGS

This device complies with all applicable local and national safety requirements. However, improper use can lead to personal injury and material damage.

Read the instructions carefully before starting the installation of the device. It contains

important safety, installation, use and maintenance information. This is to protect yourself from injury and from damaging your device.

In accordance with the standard IEC 60335-1, it is recommended that you read and follow the instructions for installing the device as well as the safety instructions and warnings.

Thermex cannot be held responsible for any damage or injury caused by failure to follow these instructions.

Keep these instructions in a safe place and pass them on to any future owner

CORRECT USE OF THE DEVICE

This device is intended for use in the home and in similar environments, e.g

- in shops, offices and similar work environments
- by the guests in hotels, motels, bed & breakfasts and other typical home settings.

This device is not intended for outdoor use.

The device is only intended for household use for storing wine. It must not be used for other purposes. The device is not suitable for storing medicines, blood plasma, laboratory preparations or other materials or products. Improper use of the device for such purposes may cause deterioration of the stored items. The device is not suitable for use in areas where there is a risk of explosion.

Thermex cannot be held responsible for damages caused by incorrect or improper use of the device.

The wine refrigerator is designed for a specific climate class (room temperature range), the limits of which must be strictly adhered to. The climate class is shown on the type plate inside the unit. A lower room temperature means longer breaks for the compressor, so that the wine fridge cannot maintain the required temperature.

The ventilation openings must not be covered. If this happens, sufficient ventilation is not ensured, which increases energy consumption and damage to components cannot be ruled out.

If fatty or oily foods are stored in the unit, care must be taken that any fat or oil that escapes does not come into contact with the plastic parts of the wine refrigerator. Stress cracks may occur in the plastic coating.

TECHNICAL SECURITY

The refrigerant circuit has been checked for leaks. The device complies with statutory safety requirements and appropriate EU directives.

This unit contains the refrigerant Isobutane (R600a), a natural gas which is environ-

mentally friendly. The coolant does not damage the ozone layer and does not contribute to it

greenhouse effect. However, the use of this coolant has led to a slight increase in the noise level of the device. In addition to the noise from the compressor, you may hear the coolant flowing around the compressor cooling circuit. Unfortunately, it cannot be avoided, but it does not affect the performance of the device.

When transporting and installing the unit, ensure that no part of the cooling circuit is damaged. Coolant splashes can damage the eyes.

In case of damage:

- Avoid open flames or anything that creates a spark.
- Disconnect the device from the mains supply.
- Ventilate the room where the unit is located for several minutes.
- Contact Thermex customer service department.

The more coolant there is in a unit, the larger the room it must be installed in. In the event of a leak, if the unit is in a small room, there is a risk of flammable gases building up.

To avoid risk of damage to the device, ensure that the power connection specifications (fuse size, frequency and voltage) are met. Read the unit's nameplate and make sure it matches the household supply.

Check that this is the case before connecting the device. Contact a qualified electrician if in doubt.

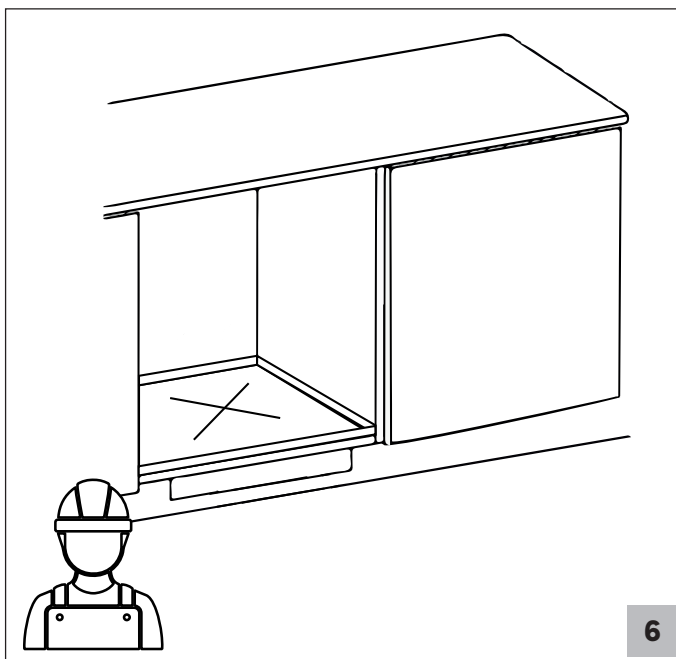
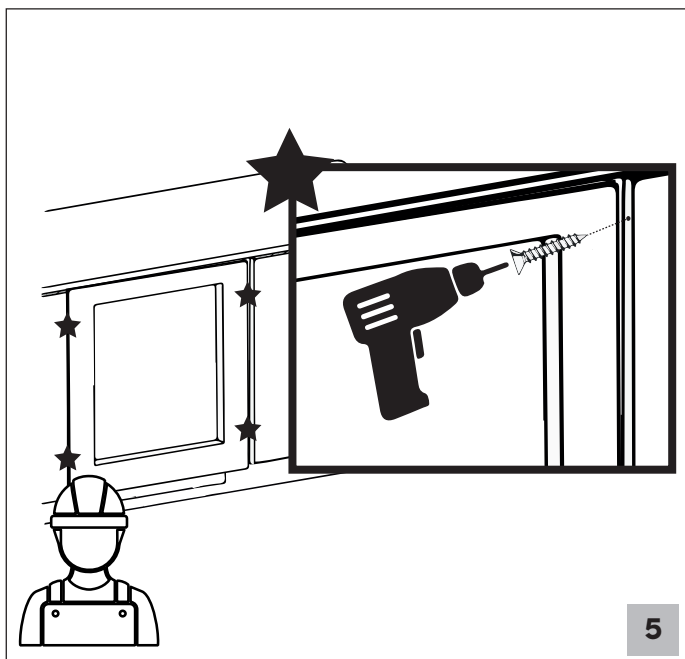
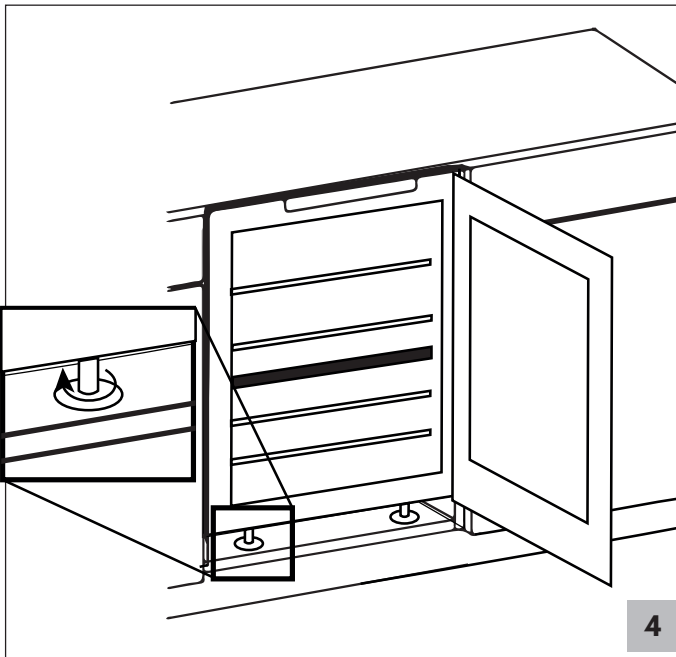
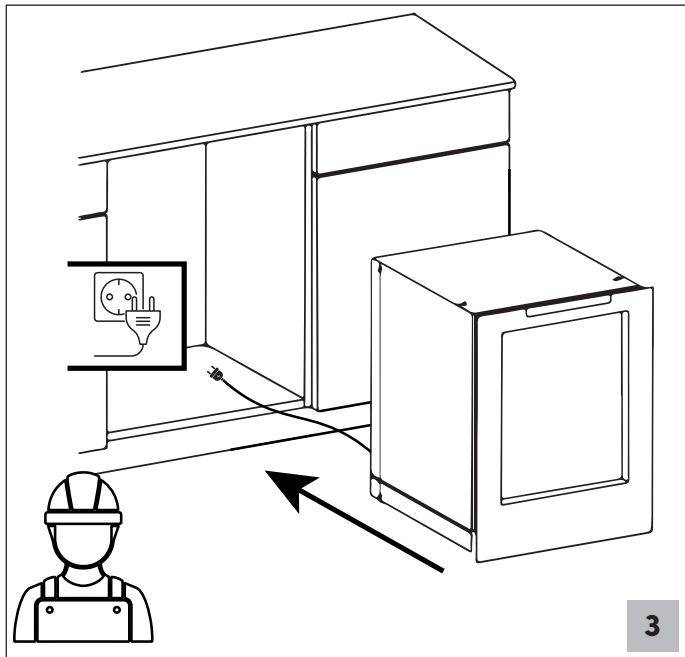
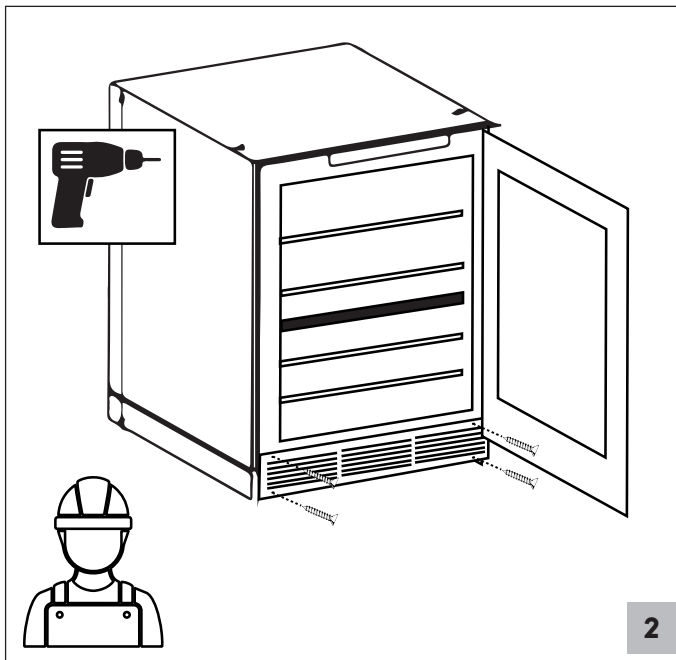
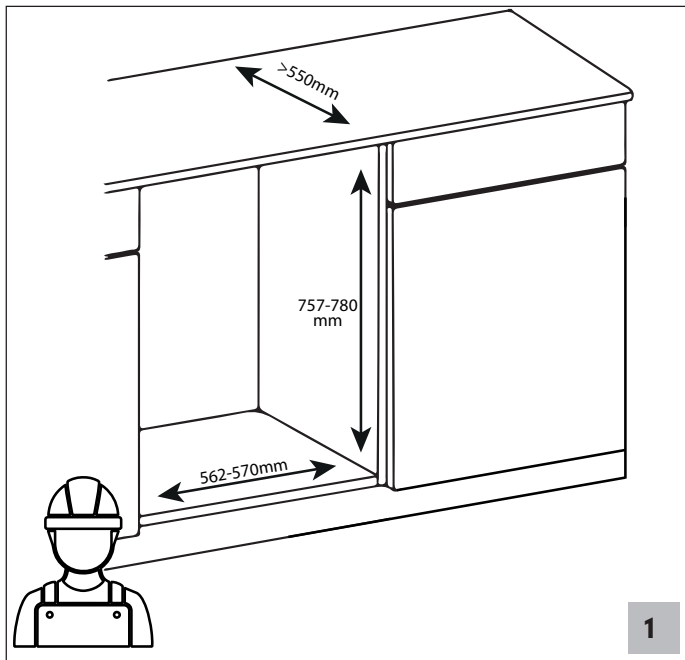
TRANSPORTATION OF THE UNIT

Always transport the device in an upright position and in its original transport packaging to avoid transport damage.

The unit is very heavy and must be transported by two people.

To avoid risk of damage to the wine conditioning unit, make sure the connection data (fuse size, frequency and voltage) is turned on the type plate corresponds to the household supply.

Check that this is the case before connecting the wine conditioner unit. Contact a qualified electrician if in doubt.



DK - MONTERING

1. Klargør kabinettet til Winemex 30. Start med at fjerne evt. låge, og sørg for at kabinettet overholder minimumsdimensionerne ift. installation af enheden jf. illustrationen.
2. Åben lågen på Winemex 30, og fjern skruerne på bundpladen, som vist på illustrationen. Der er nu adgang til at justere benene på enheden.
3. Foretag den elektriske installation af Winemex 30, jf. de foreskrifter som det gældende stærkstrømsreglement foreskriver. Læs på enhedens typeskilt, og sørg for at specifikationerne stemmer over ens med husholdningens strømforsyning. Sæt herefter enheden på plads.
4. Når Winemex 30 er på plads, kan fødderne på enheden justeres. Justers således at lågen flugter med andre låger, og er fri fra evt. bordplade. Sørg for at enheden står helt plan, og at alle fødderne rører bunden, for bedre stabilitet. Når enheden er indstillet tilfredsstillende, kan bundpladen monteres igen, som vist i trin 2.
5. Brug de medfølgende skruer til at fiksere enheden, som vist på illustrationen.
6. Det anbefales at der installeres en vandbakke under enheden, som en ekstra sikkerhed mod utilsigtet kondensvand.

NO - INSTALLASJON

1. Klargjør skapet for Winemex 30. Start med å fjerne evt dør, og sørg for at skapet overholder minimumsmål for montering av aggregatet, jf. illustrasjonen.
2. Åpne døren til Winemex 30 og fjern skruene på bunnplaten som vist i illustrasjonen. Det er nå tilgang til å justere bena på enheten.
3. Utfør den elektriske installasjonen av Winemex 30, jf. forskriftene foreskrevet av gjeldende sterkstrømsforskrifter. Les enhetens navneskilt og sørg for at spesifikasjonene samsvarer med husholdningens strømforsyning. Sett deretter enheten på plass.
4. Når Winemex 30 er på plass, kan føttene på enheten justeres. Justeres slik at døren ligger i flukt med andre dører, og er fri for evt bordplate. Sørg for at enheten er helt i vater og at alle føttene berører bunnen for bedre stabilitet. Når enheten er tilfredsstillende justert, kan bunnplaten settes på igjen som vist i trinn 2.
5. Bruk de medfølgende skruene for å feste enheten som vist i illustrasjonen.
6. Det anbefales å installere et vannbrett under enheten, som en ekstra sikring mot utilsiktet kondens.

FI - ASENNUS

1. Valmistele kaappi Winemex 30:lle. Aloita poistamalla ovi ja varmista, että kaappi täyttää laitteen asennuksen vähimmäismitat, ks. kuva.
2. Avaa Winemex 30:n ovi ja irrota pohjalevyn ruuvit kuvan osoittamalla tavalla. Nyt on mahdollisuus säätää yksikön jalkoja.
3. Suorita Winemex 30:n sähköasennukset voimassa olevien asetuksien mukaisesti. Lue laitteen tyyppikilpi ja varmista, että tekniset tiedot vastaavat kotitalouden virtalähdettä. Aseta sitten yksikkö paikoilleen.
4. Kun Winemex 30 on paikallaan, yksikön jalkoja voidaan säätää. Säädä niin, että ovi on samassa linjassa muiden ovien kanssa ja niin, että se ei avatessa osu mihinkään. Varmista, että laite on täysin vaakasuorassa ja että kaikki jalat koskettavat pohjaa vakauden parantamiseksi. Kun yksikkö on säädetty tyydyttävästi, pohjalevy voidaan asentaa takaisin kuten vaiheessa 2.
5. Kiinnitä yksikkö mukana toimitetuilla ruuveilla kuvan osoittamalla tavalla.
6. On suositeltavaa asentaa valuma-alusta laitteen alle lisäsuojaksi tahatonta kondensaatiota vastaan.

SE - MONTERING

1. Förbered skåpet för Winemex 30. Börja med att ta bort ev dörr, och se till att skåpet överensstämmer med minimimåtten för montering av enheten, se illustrationen.
2. Öppna luckan till Winemex 30 och ta bort skruvarna på gallret som visas i illustrationen. Det finns nu tillgång för att justera enhetens ben.
3. Utför elinstallationen av Winemex 30, enligt gällande föreskrifter. Titta på enhetens typskylt och se till att specifikationerna överensstämmer med hushållets strömförsörjning. Sätt sedan enheten på plats.
4. När Winemex 30 är på plats kan enhetens fötter justeras. Justeras så att dörren linjerar i plan med övriga dörrar, och går fri från ev. bänkskiva.. Se till att enheten är i våg och att alla fötter vidrör botten för bättre stabilitet. När enheten har justerats på ett tillfredsställande sätt kan gallret återmonteras enligt steg 2.
5. Använd de medföljande skruvarna för att fixera enheten enligt bilden.
6. Det rekommenderas att en läckageskydd installeras under enheten, som ett extra skydd mot eventuell kondens eller läckage.

ES - MONTAJE

1. Prepare el gabinete para el Winemex 30. Comience por quitar cualquier puerta, y asegúrese de que el gabinete cumpla con las dimensiones mínimas para instalar la unidad, ver la ilustración.
2. Abra la puerta del Winemex 30 y retire los tornillos de la placa base como se muestra en la ilustración. Ahora hay acceso para ajustar las patas de la unidad.
3. Efectuar la instalación eléctrica de la Winemex 30, ver las normas prescritas por la normativa de alta corriente aplicable. Lea la placa de identificación del dispositivo y asegúrese de que las especificaciones coincidan con la fuente de alimentación del hogar. Luego coloque la unidad en su lugar.
4. Una vez que el Winemex 30 está en su lugar, se pueden ajustar los pies de la unidad. Ajustado para que la puerta quede al ras con otras puertas y libre de cualquier mesa. Asegúrese de que la unidad esté completamente nivelada y que todos los pies toquen el fondo para una mejor estabilidad. Una vez que la unidad se haya ajustado satisfactoriamente, la placa base se puede volver a colocar como se muestra en el paso 2.
5. Utilice los tornillos suministrados para fijar la unidad como se muestra en la ilustración.
6. Se recomienda instalar una bandeja de agua debajo de la unidad, como protección adicional contra la condensación accidental.

EN - INSTALLATION

1. Prepare the cabinet for the Winemex 30. Start by removing any door, and ensure that the cabinet complies with the minimum dimensions for installing the unit, cf. the illustration.
2. Open the door of the Winemex 30 and remove the screws on the base plate as shown in the illustration. There is now access to adjust the legs of the unit.
3. Carry out the electrical installation of the Winemex 30, cf. the regulations prescribed by the applicable high current regulations. Read the device's nameplate and make sure the specifications match the household's power supply. Then put the unit in place.
4. Once the Winemex 30 is in place, the feet of the unit can be adjusted. Adjusted so that the door is flush with other doors, and is free from any tabletop. Make sure the unit is completely level and all feet are touching the bottom for better stability. Once the unit is satisfactorily adjusted, the base plate can be refitted as shown in step 2.
5. Use the supplied screws to fix the unit as shown in the illustration.
6. It is recommended that a water tray be installed under the unit, as an extra safeguard against accidental condensation.

DK - VEND LÅGEN

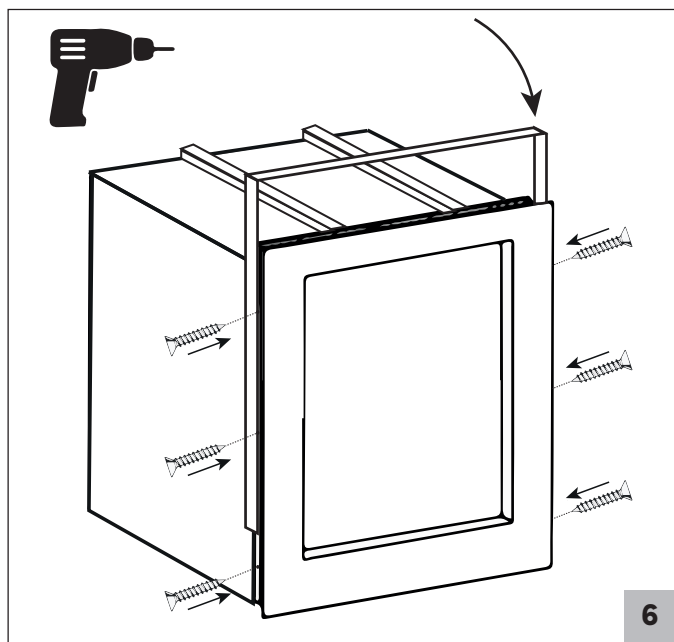
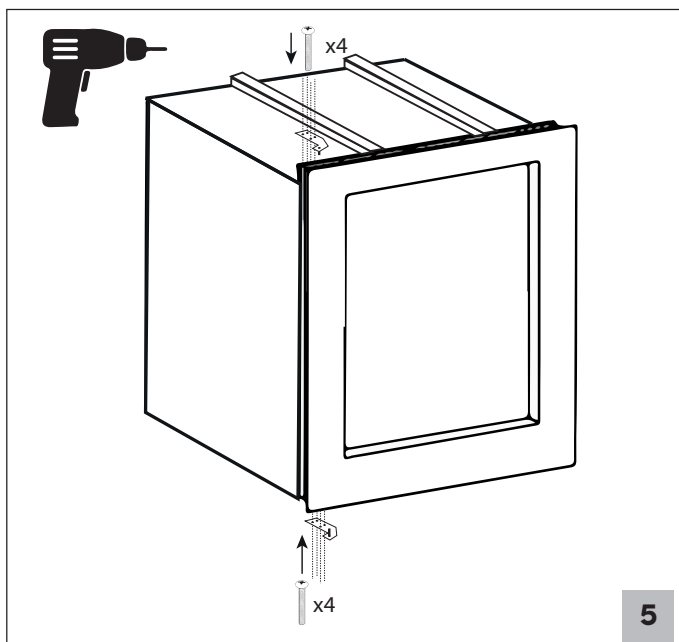
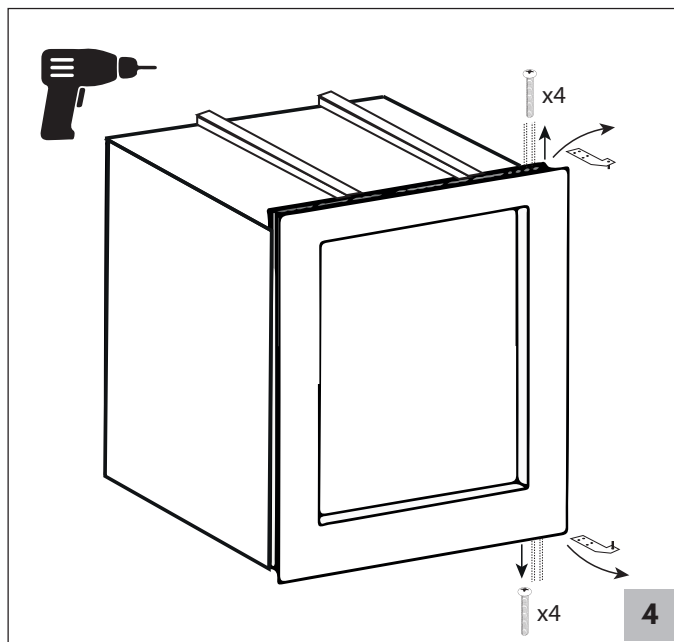
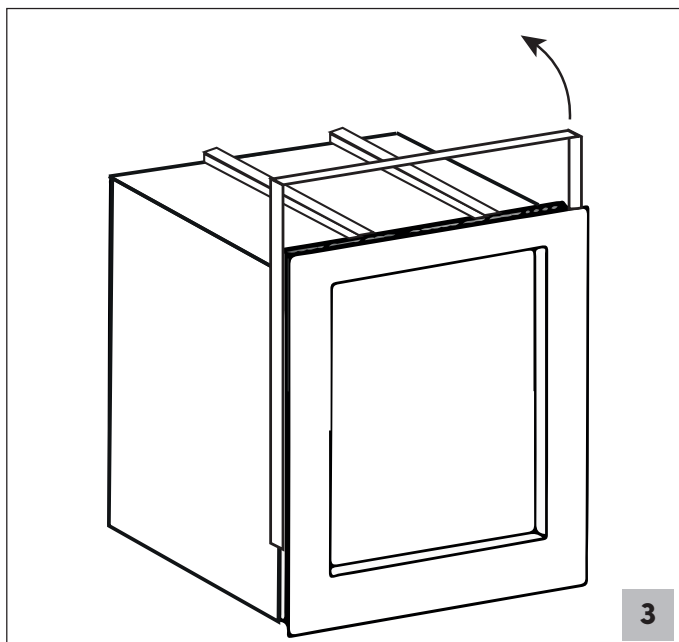
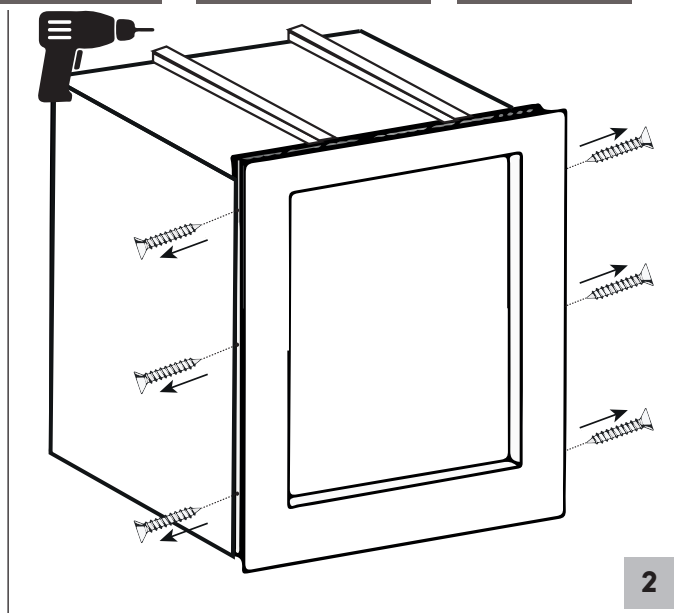
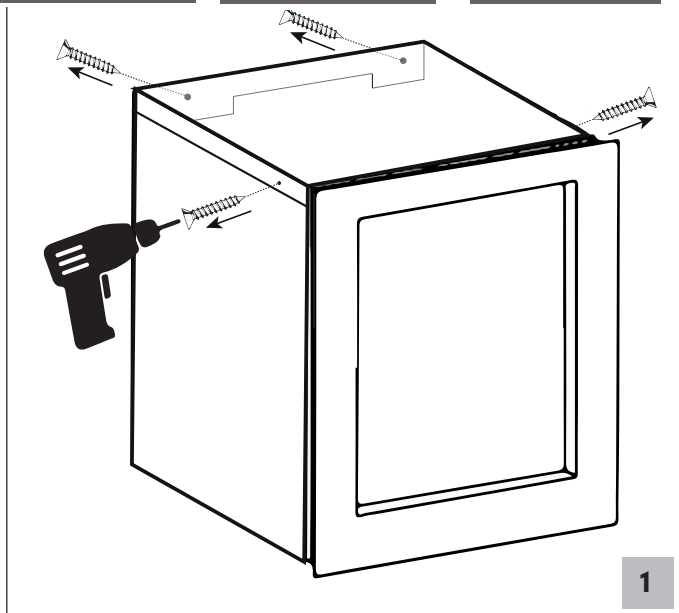
SE - VÄND DÖRREN

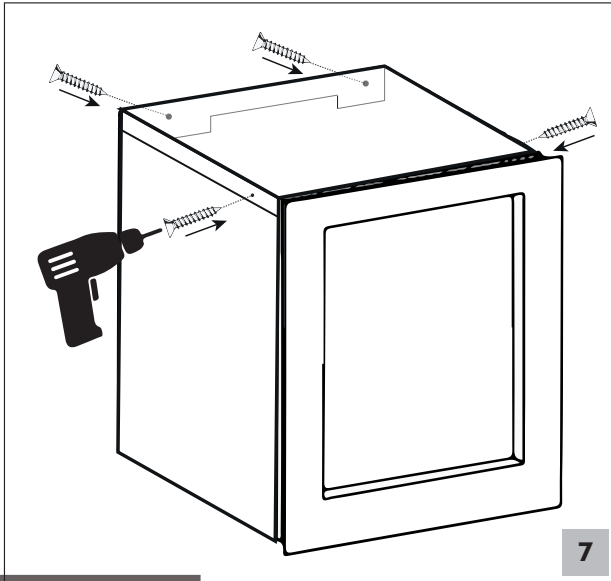
NO - SNU DØREN

FI - OVEN KÄTISYYS

ES - GIRA LA PUERTA

EN - FLIP DOOR





7

SE - VÄND DÖRREN

1. Ta bort skruvarna som håller fast toppplattan enligt bilden. Ta sedan bort toppplattan tillfälligt. Skruvarna ska återanvändas för återmontering.
2. Skruva loss skyddsramen från enheten enligt bilden. Skruvarna ska återanvändas för återmontering.
3. Ta tillfälligt bort skyddsramen från enheten. Fästena som håller dörren på plats är nu tillgängliga.
4. Ta bort skruvarna på fästena som håller dörren. Se till att dörren inte faller ner och skadas när beslagen lossas. Ta bort fästena.
5. Ta bort pluggarna på dörren där fästena nu ska sitta. Installera de nya fästena som följer med Winemex 30 Blue med skruvarna från de andra fästena. Finjustera beslagen så att dörren är i våg och öppnas/stänger utan svårighet.
6. Sätt tillbaka skyddsramen och skruva fast den.
7. Sätt tillbaka toppplattan och skruva fast den. Dörren är nu vänd och monteringen är klar.

FI - OVEN KÄTISYYS

1. Irrota ylälevyä pitäväät ruuvit kuvan osoittamalla tavalla. Poista sitten ylälevy väliaikaisesti. Ruuveja on käytettävä uudelleen kokoamista varten.
2. Ruuvaa suojakehys irti laitteesta kuvan osoittamalla tavalla. Ruuveja on käytettävä uudelleen kokoamista varten.
3. Irrota suojakehys väliaikaisesti laitteesta. Kannakkeet, jotka pitävät oven paikallaan, ovat nyt saatavilla.
4. Irrota ruuvit kiinnikkeistä, jotka pitävät oven kiinni. Varmista, että ovi ei putoa ja vaurioidu, kun helat irrotetaan. Irrota kiinnikkeet.
5. Irrota tulpat ovesta, johon uudet kiinnikkeet asettuvat. Asenna Winemex 30 Bluen mukana tulevat uudet kiinnikkeet käyttämällä muiden kiinnikkeiden ruuveja. Hienosäädä helat niin, että ovi on vaakasuorassa ja avautuu/sulkeutuu vaikeuksitta.
6. Asenna suojakehys takaisin ja ruuvaa se paikalleen.
7. Asenna ylälevy takaisin ja ruuvaa se paikalleen. Ovi on nyt käännetty ja kokoonpano on valmis.

ES - GIRA LA PUERTA

1. Retire los tornillos que sujetan la placa superior como se muestra en la ilustración. Luego retire la placa superior temporalmente. Los tornillos deben reutilizarse para volver a montar.
2. Desenrosque el marco protector del dispositivo como se muestra en la ilustración. Los tornillos deben reutilizarse para volver a montar.
3. Retire temporalmente el bisel protector del dispositivo. Los soportes que sujetan la puerta en su lugar ya están disponibles.
4. Retire los tornillos de los soportes que sujetan la puerta. Asegúrese de que la puerta no se caiga y se dañe cuando se aflojen los herrajes. Retire los soportes.
5. Retire los tapones de la puerta donde se colocarán los nuevos soportes. Instale los nuevos soportes que vienen con el Winemex 30 Azul usando los tornillos de los otros soportes. Afinar los herrajes para que la puerta quede horizontal y se abra/cierre sin dificultad.
6. Vuelva a colocar el marco protector y atorníllelo en su lugar.
7. Vuelva a colocar la placa superior y atorníllela en su lugar. La puerta ahora está girada y el ensamblaje está completo.

DK - VEND LÅGEN

1. Fjern skruerne der holder toppladen, som vist på illustrationen. Fjern herefter toppladen midlertidigt. Skruerne skal genbruges til remontering.
2. Skru beskyttelsesrammen fri fra enheden, som vist på illustrationen. Skruerne skal genbruges til remontering.
3. Fjern beskyttelsesrammen fra enheden midlertidigt. Beslagene, der holder lågen fast, er nu tilgængelige.
4. Fjerne skruerne på beslagene som holder lågen. Sørg for at lågen ikke falder ned og bliver beskadet, når beslagene løsnes. Fjern beslagene.
5. Fjern propperne på lågen, hvor de nye beslag skal sidde. Montér de nye beslag, der følger med Winemex 30 Blue, ved brug af skruerne fra de andre beslag. Finjuster beslagene, således at lågen er vandret og åbner/lukker uden besvær.
6. Monter beskyttelsesrammen igen, og skru den fast.
7. Monter toppladen igen og skrug den fast. Lågen er nu vendt og monteringen er fuldført.

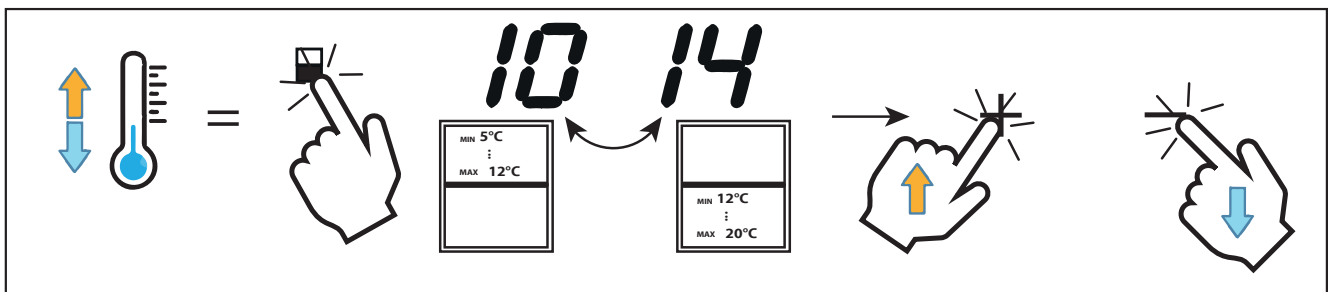
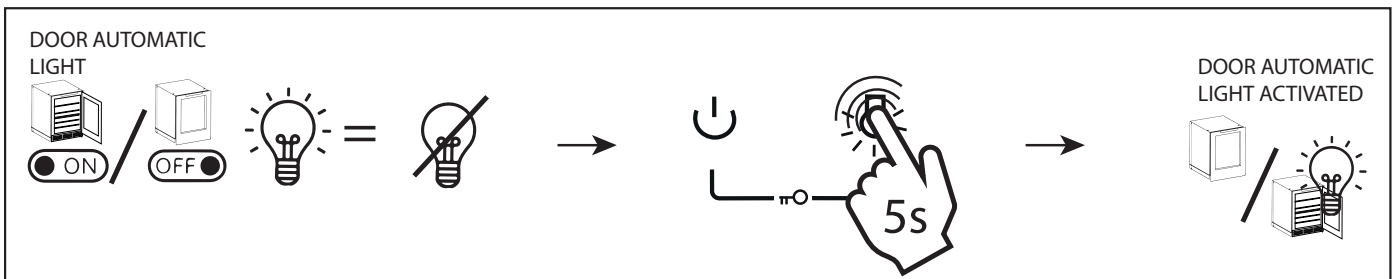
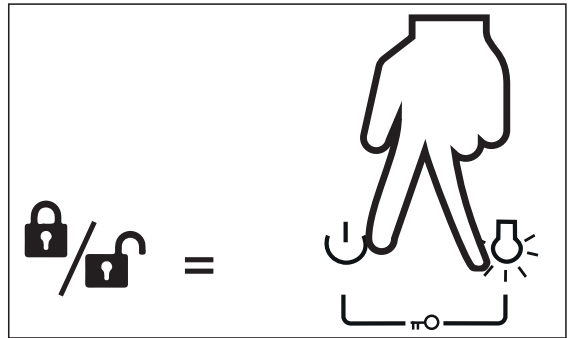
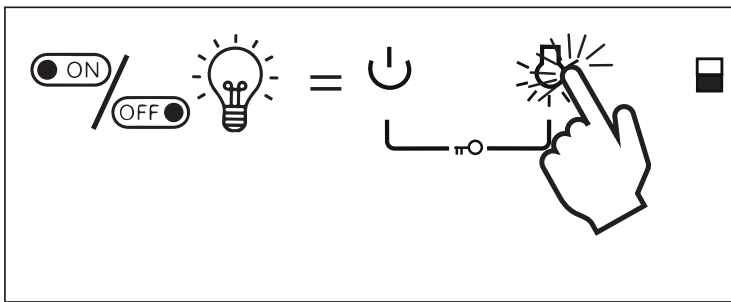
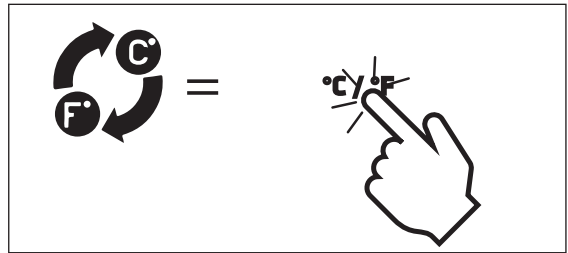
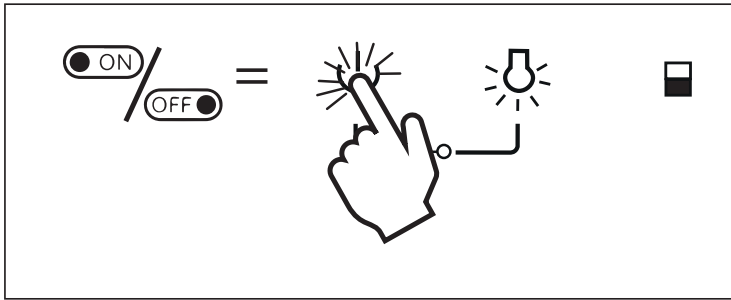
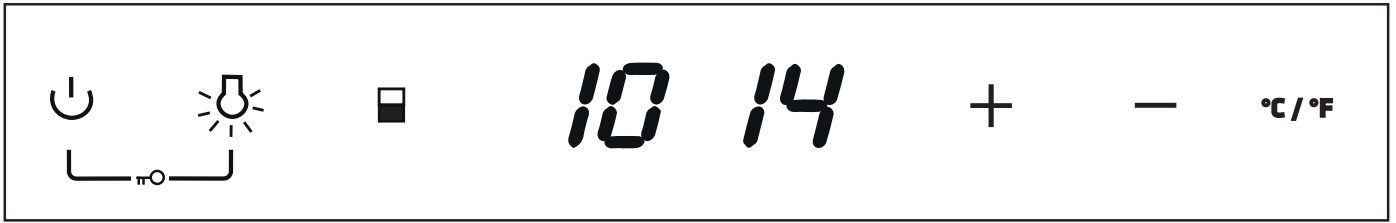
NO - SNU DØREN

1. Fjern skruene som holder toppplaten som vist i illustrasjonen. Fjern deretter toppplaten midlertidig. Skruene må gjenbrukes for remontering.
2. Skru løs beskyttelsesrammen fra enheten som vist på illustrasjonen. Skruene må gjenbrukes for remontering.
3. Fjern midlertidig beskyttelsesrammen fra enheten. Brakettene som holder døren på plass er nå tilgjengelig.
4. Fjern skruene på brakettene som holder døren. Pass på at døren ikke faller ned og blir skadet når beslagene løsnes. Fjern brakettene.
5. Fjern pluggene på døren der de nye brakettene skal sitte. Installer de nye brakettene som følger med Winemex 30 Blue ved hjelp av skruene fra de andre brakettene. Finjuster beslagene slik at døren står vannrett og åpnes/lukkes uten problemer.
6. Sett på plass beskyttelsesrammen og skru den på plass. Døren er nå snudd og monteringen er fullført.

EN - FLIP DOOR

1. Remove the screws holding the top plate as shown in the illustration. Then remove the top plate temporarily. The screws must be reused for reassembly.
2. Unscrew the protective frame from the device as shown in the illustration. The screws must be reused for reassembly.
3. Temporarily remove the protective bezel from the device. The brackets that hold the door in place are now available.
4. Remove the screws on the brackets that hold the door. Make sure that the door does not fall down and get damaged when the fittings are loosened. Remove the brackets.
5. Remove the plugs on the door where the new brackets will sit. Install the new brackets that come with the Winemex 30 Blue using the screws from the other brackets. Fine-tune the fittings so that the door is horizontal and opens/closes without difficulty.
6. Refit the protective frame and screw it in place.
7. Refit the top plate and screw it in place. The door is now turned and the assembly is complete.

QUICK GUIDE



**DK - BETJENING**

Tænd/sluk for enheden, ved at trykke på ikonet 3 sekunder.

SE - ANVÄNDNING

Slå på/stäng av enheten genom att trycka på ikonen i 3 sekunder.

NO - BETJENING

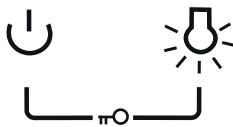
Slå enheten på/av ved å trykke på ikonet i 3 sekunder.



Tænd/sluk for lyset. (Kun ver. 2)
Tryk 5 sek. for at aktivere dør sensor lys.

Slå på/stäng av lampan. (endast version 2)
Tryck 5 sek. för att aktivera dörsensorlampan.

Slå lyset på/av. (bare versjon 2)
Trykk 5 sek. for å aktivere dørsensorlyset.



For at låse/åbne betjeningen, tryk på de to ikoner samtidig i 3 sekunder.

För att låsa/låsa upp enheten, tryck på de två ikonerna samtidigt i 3 sekunder.

For å låse/låse opp enheten, trykk på de to ikonene samtidig i 3 sekunder.



Vælg kølezone for indstilling af ønske temperatur.

Välj kylzon för inställning av önskad temperatur.

Velg kjølesone for innstilling av ønsket temperatur.



Første tal viser øverste kølezone. Andet tal viser nederste kølezone.

Den första siffran visar den övre kylzonen. Den andra siffran visar den nedre kylzonen.

Det første tallet viser den øvre kjølesone. Det andre tallet viser den nedre kjølesonen.



Efter at en kølezone er valgt, kan temperaturen indstilles med "+" og "-".

Efter att en kylzon har valts kan temperaturen ställas in med "+" och "-".

Etter at en kjølesone er valgt, kan temperaturen stilles inn med "+" og "-".



Skift mellem celsius og fahrenheit ved at trykke på ikonet i 3 sekunder.

Växla mellan Celsius och Fahrenheit genom att trycka på ikonen i 3 sekunder.

Bytt mellom Celsius og Fahrenheit ved å trykke på ikonet i 3 sekunder.



FI - KÄYTTÖ

Kytke laite päälle/pois painamalla kuvaketta 3 sekunnin ajan.

ES - OPERACIÓN

Encienda/apague el dispositivo presionando el icono durante 3 segundos.

EN - CONTROL

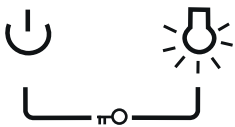
Turn the device on/off by pressing the icon for 3 seconds.



Kytke valo päälle/pois. (vain versio 2)
Paina 5 sekuntia. ovitunnistimen valon aktivoimiseksi.

Encender/apagar la luz. (Solo versión 2)
Presione 5 seg. para activar la luz del sensor de puerta.

Turn the light on/off. (Ver. 2 only)
Press 5 sec. to activate the door sensor light.



Lukitse/avaa laite painamalla kahta kuvaketta samanaikaisesti 3 sekunnin ajan.

Para bloquear/desbloquear el dispositivo, presione los dos íconos simultáneamente durante 3 segundos.

To lock/unlock the device, press the two icons simultaneously for 3 seconds.



Valitse jäähdytysalue halutun lämpötilan asettamiseksi.

Seleccione la zona de enfriamiento para configurar la temperatura deseada.

Select the cooling zone for setting the desired temperature.



Ensimmäinen numero osoittaa ylemmän jäähdytysalueen. Toinen numero näyttää alemman jäähdytysalueen.

El primer número muestra la zona de enfriamiento superior. El segundo número muestra la zona de enfriamiento inferior.

Turn the light on/off. The first number shows the upper cooling zone. The second number shows the lower cooling zone.



Kun jäähdytysalue on valittu, lämpötila voidaan asettaa "+"- ja "-"-painikkeilla.

Después de seleccionar una zona de enfriamiento, la temperatura se puede ajustar con "+" y "-".

After a cooling zone has been selected, the temperature can be set with "+" and "-".



Vaihda Celsiuksen ja Fahrenheitin välillä painamalla kuvaketta 3 sekunnin ajan.

Cambie entre Celsius y Fahrenheit presionando el icono durante 3 segundos.

Switch between Celsius and Fahrenheit by pressing the icon for 3 seconds.

DK - OPBEVARING AF VIN

Alle vine modner ved samme temperatur, hvilket er en konstant temperatur indstillet mellem 12°C og 14°C. Det nedenstående diagram er et vejledende temperaturdiagram for at angive den bedste temperatur til drikkeformål.

• Champagne NV, Sparkling, Spumante	6°C
• Tør hvid semillon, Sauvignon Blanc	8°C
• Champagne Vintage,	10°C
• Tør hvid Chardonnay	10°C
• Tør hvid Gewürztraminer, Riesling, Pinot grigio	10°C
• Sød hvid Sauternes, Barsac, Montbazillac, Isvin	10°C
• Beaujolais	13°C
• Sweet White Vintage: Sauternes...	14°C
• Hvid vintage Chardonnay	14°C
• Rød Pinot Noir,	16°C
• Rød Grenache, Syrah	16°C
• Rød vintage Pinot Noir	18°C
• Cabernet & Merlot: Fransk, australsk, New Zealand,	20°C
• Chilensk, italiensk, spansk, californisk, argentinsk...	
• Vintage Bordeaux ... Stuetemperatur ikke over	20°C

Med andre ord, så længe temperaturen på din vinkøler er konstant (mellem 12°C til 14°C), vil vine blive opbevaret under perfekte forhold.

Ikke alle vine vil forbedre sig med årene. Nogle bør indtages på et tidligt tidspunkt (2 til 3 år) mens andre har en enorm ældningsevne (50 og derover). Alle vine har en topp i modenhed. Tjek med din vinhandler for at få de relevante oplysninger.

I Winemex 30 kan der opbevares flasker på max. 315 mm på hylderne. I bunden kan der opbevares flasker på max. 320 mm.

NO - LAGRING AV VINER

Alle viner modnes ved samme temperatur, som er en konstant temperatur satt mellom 12°C og 14°C. At diagrammet nedenfor er et veiledende temperaturdiagram for å indikere den beste temperaturen for drikkeformål.

• Champagne NV, Sparkling, Spumante	6°C
• Tørr hvit semillon, Sauvignon Blanc	8°C
• Champagne Vintage	10°C
• Tørr hvit Chardonnay	10°C
• Tørr hvit Gewürztraminer, Riesling, Pinot grigio	10°C
• Søt hvit Sauternes, Barsac, Montbazillac, Isvin	10°C
• Beaujolais	13°C
• Sweet White Vintage: Sauternes...	14°C
• Hvit vintage Chardonnay	14°C
• Rød Pinot Noir	16°C
• Rød Grenache, Syrah	16°C
• Rød vintage Pinot Noir	18°C
• Cabernet og Merlot: fransk, australsk, New Zealand,	20°C
• Chilensk, italiensk, spansk, kalifornisk, argentinsk ...	
• Vintage Bordeaux ... Romtemperatur ikke over	20°C

Med andre ord, så lenge temperaturen på vinkjøleren din er konstant (mellom 12°C til 14°C), vil viner lagres under perfekte forhold.

Ikke alle viner vil forbedre seg med alderen. Noen bør konsumeres på et tidlig stadium (2 til 3 år), mens andre har et enormt aldringspotensial (50 og over). Alle viner har en topp i modenhed. Sjekk med din vinhandler for relevant informasjon.

Winemex 30 kan lagre flasker på maks. 315 mm på hyllene. Nederst kan du lagre maks. 320 mm flasker.

SE - FÖRVARING AV VINER

Alla viner mognar vid samma temperatur, vilket är en konstant temperatur inställd på mellan 12°C och 14°C. Diagrammet nedan är ett vägledande temperaturdiagram för att indikera den bästa temperaturen för dricksändamål.

• Champagne NV, Sparkling, Spumante	6°C
• Torr vit semillon, Sauvignon Blanc	8°C
• Champagne Vintage	10°C
• Torr vit Chardonnay	10°C
• Torr vit Gewürztraminer, Riesling, Pinot grigio	10°C
• Söt vit Sauternes, Barsac, Montbazillac, Isvin	10°C
• Beaujolais	13°C
• Sweet White Vintage: Sauternes...	14°C
• Vit vintage Chardonnay	14°C
• Röd Pinot Noir,	16°C
• Röd Grenache, Syrah	16°C
• Röd vintage Pinot Noir	18°C
• Cabernet & Merlot: Franska, australiensiska, Nya Zeeland, 20°C	
• Chilenska, italienska, spanska, kaliforniska, argentinska...	
• Vintage Bordeaux ... Rumstemperatur inte över	20°C

Med andra ord, så länge som temperaturen på din vinkyl är konstant (mellan 12°C till 14°C), kommer viner att lagras under perfekta förhållanden.

Alla viner förbättras inte med åldern. Vissa bör konsumeras i ett tidigt skede (2 till 3 år) medan andra har en enorm åldrandepotential (50 och över). Alla viner har en topp i mognad. Kontrollera med din vinhandlare för relevant information.

Winemex 30 kan lagra flaskor med max. 315 mm på hyllorna. Längst ner kan du lagra max. 320 mm flaskor.

FI - VIINIEN SÄILYTYK

Kaikki viinit kypsytetään samassa lämpötilassa, joka on vakio (välillä 12 °C ja 14 °C välillä). Alla oleva taulukko on ohjelämpötila-kaavio, joka osoittaa kunkin juoman parhaan juomislämpötilan.

• Champagne NV, Sparkling, Spumante	6°C
• Kuiva valkoinen semillon, Sauvignon Blanc	8°C
• Samppanja Vintage	10 °C
• Kuiva valkoinen Chardonnay	10°C
• Kuiva valkoinen Gewürztraminer, Riesling, Pinot grigio	10°C
• Makea valkoinen Sauternes, Barsac, Montbazillac, Jääviini	10°C
• Beaujolais	13 °C
• Sweet White Vintage: Sauternes...	14°C
• Valkoinen vintage Chardonnay	14°C
• Punainen Pinot Noir	16 °C
• Red Grenache, Syrah	16°C
• Punainen vintage Pinot Noir	18°C
• Cabernet & Merlot: Ranska, Australia, Uusi-Seelanti,	20 °C
• Chileiläinen, italialainen, espanjalainen, kalifornialainen, argentiinalainen...	
• Vintage Bordeaux ... Huoneen lämpötila enintään	20 °C

Toisin sanoen, niin kauan kuin viinikaappisi lämpötila on vakio (välillä 12 °C - 14 °C), viinit säilyvät täydellisissä olosuhteissa.

Kaikki viinit eivät parane vanhetessaan. Jotkut tulisi juoda varhaisessa vaiheessa (2–3 vuotta), kun taas toisilla on valtava ikääntymispotentiaali (50 vuotta ja vanhemmat). Kaikilla viineillä on kypsyysuippu. Tarkista tarvittavat tiedot viinikauppiaaltasi.

Winemex 30 voi säilyttää pulloja max. 315 mm hyllyissä. Pohjassa voit säilyttää max. 320 mm pullot.

ES - ALMACENAMIENTO DE VINOS

Todos los vinos maduran a la misma temperatura, que es una temperatura constante fijada entre 12°C y 14°C. Que

la siguiente tabla es una tabla de temperatura de guía para indicar la mejor temperatura para beber.

• Champagne NV, Espumoso, Espumoso	6°C
• Semillón blanco seco, Sauvignon Blanc	8°C
• Champaña Vendimia	10°C
• Chardonnay blanco seco	10°C
• Gewürztraminer blanco seco, Riesling, Pinot grigio	10°C
• Sauternes blanco dulce, Barsac, Montbazillac, Vino de hielo	10°C
• Beaujolais	13°C
• Blanco Dulce Añada: Sauternes...	14°C
• Chardonnay blanco añada	14°C
• Tinto Pinot Noir,	16°C
• Garnacha Tinta, Syrah	16°C
• Pinot Noir Tinto Añada	18°C
• Cabernet & Merlot: Francesa, Australiana, Nueva Zelanda,	20°C
• Chilenas, Italianas, Españolas, Californianas, Argentinas... Bordeaux Vintage... Temperatura ambiente no superior a	20°C

Es decir, mientras la temperatura de tu vinoteca sea constante (entre 12°C y 14°C), los vinos se conservarán en perfectas condiciones.

No todos los vinos mejorarán con la edad. Algunos deben consumirse en una etapa temprana (2 a 3 años), mientras que otros tienen un tremendo potencial de envejecimiento (50 años o más). Todos los vinos tienen un pico de madurez. Consulte con su comerciante de vinos para obtener la información pertinente.

Winemex 30 puede almacenar botellas de máx. 315 mm en los estantes. En la parte inferior, puede almacenar máx. Botellas de 320 mm.

EN - STORAGE OF WINES

All wines mature at the same temperature, which is a constant temperature set between 12°C and 14°C. That

the chart below is a guide temperature chart to indicate the best temperature for drinking purposes.

• Champagne NV, Sparkling, Spumante	6°C
• Dry white semillon, Sauvignon Blanc	8°C
• Champagne Vintage	10°C
• Dry white Chardonnay	10°C
• Dry white Gewürztraminer, Riesling, Pinot grigio	10°C
• Sweet white Sauternes, Barsac, Montbazillac, Ice wine	10°C
• Beaujolais	13°C
• Sweet White Vintage: Sauternes...	14°C
• White vintage Chardonnay	14°C
• Red Pinot Noir	16°C
• Red Grenache, Syrah	16°C
• Red vintage Pinot Noir	18°C
• Cabernet & Merlot: French, Australian, New Zealand,	20°C
• Chilean, Italian, Spanish, Californian, Argentinian... Vintage Bordeaux ... Room temperature not above	20°C

In other words, as long as the temperature of your wine cooler is constant (between 12°C to 14°C), wines will be stored in perfect conditions. Not all wines will improve with age. Some should be consumed at an early stage (2 to 3 years) while others have tremendous aging potential (50 and over). All wines have a peak in maturity. Check with your wine merchant for the relevant information.

Winemex 30 can store bottles of max. 315 mm on the shelves. At the bottom, you can store max. 320 mm bottles.

DK - RENGØRING OG VEDLIGEHOLD

RENGØRING AF WINEMEX

Afbryd altid strømmen før rengøring.

- Enheden skal rengøres jævnligt for at sikre en optimal drift og lang levetid.
- Enheden bør rengøres både udvendigt og indvendigt jævnligt.
- Brug aldrig olieholdige eller fedtholdige rengøringsmidler på enhedens gummilister. Det risikeres at listerne tørre ud, og revner.
- Brug aldrig olieholdige eller fedtholdige rengøringsmidler på de indvendige trælister. Det kan give misfarvninger.
- Brug aldrig damprensere eller tilsvarende varme rengøringsapparater på enheden.
- Brug aldrig skarpe eller spidse redskaber til at rengøre enheden. Disse redskaber kan beskadige enhedens køleelementer.
- Lakerede overflader rengøres med en fugtig klud med opvaskemiddel. Brug ALDRIG slibemiddel.

Det anbefales at bruge et specialrensemiddel til at rengøre glaspladen og betjeningspanelet.

NO - VEDLIKEHOLD OG RENGJØRING

RENGJØRING AV WINEMEX

KØBLE ALLTID FRA STRØMMEN FØR RENGJØRING.

- Enheten må rengjøres regelmessig for å sikre optimal drift og lang levetid.
- Enheten bør rengjøres både utvendig og innvendig regelmessig.
- Bruk aldri oljeholdige eller fete rengjøringsmidler på enhetens gummilister. Det er fare for at listverket tørker ut og sprekker.
- Bruk aldri oljeholdige eller fete rengjøringsmidler på de innvendige trelistene. Det kan forårsake misfarging.
- Bruk aldri damprensere eller lignende varmerengjøringsutstyr på enheten.
- Bruk aldri skarpe eller spisse verktøy for å rengjøre enheten. Disse verktøyene kan skade enhetens kjølelementer.
- Lakkerte overflater rengjøres med en fuktig klud med oppvaskemiddel. ALDRI bruk slipemidler.

Det anbefales at bruke et specialrensemiddel til at rengøre glaspladen og betjeningspanelet.

SE - UNDERHÅLL OCH RENGÖRING

RENGÖRING AV WINEMEX

KOPPLA ALLTID BORT STRÖMMEN FÖRE RENGÖRING.

- Enheten måste rengöras regelbundet för att säkerställa optimal drift och lång livslängd.
- Enheten bör rengöras både utvändigt och invändigt regelbundet.
- Använd aldrig oljiga eller feta rengöringsmedel på enhetens gummilister. Det finns risk att listerna torkar ut och spricker.
- Använd aldrig oljiga eller feta rengöringsmedel på de invändiga trälisterna. Det kan orsaka missfärgning.
- Använd aldrig ångtvätt eller liknande heta rengöringsenheter på enheten.
- Använd aldrig vassa eller spetsiga verktyg för att rengöra enheten. Dessa verktyg kan skada enhetens kylelement.
- Lackade ytor rengörs med en fuktig trasa med diskmedel. Använd ALDRIG slipmedel.

Det rekommenderas att använda ett speciellt rengöringsmedel för att rengöra glaset och kontrollpanelen.

FI - HUOLTO JA PUHDISTUS

WINEMEXIN PUHDISTUS

IRROTA AINA VIRTÄ ENNEN PUHDISTAMISTA.

- Yksikkö on puhdistettava säännöllisesti optimaalisen toiminnan ja pitkän käyttöiän varmistamiseksi.
- Laite tulee puhdistaa säännöllisesti sekä ulkoa että sisältä.
- Älä koskaan käytä öljyisiä tai rasvaisia puhdistusaineita laitteen kumiliuskoille. On olemassa vaara, että listat kuivuvat ja halkeilevat.
- Älä koskaan käytä öljyisiä tai rasvaisia puhdistusaineita sisäpuolisten puuliuskojen puhdistukseen. Se voi aiheuttaa värimuutoksia.
- Älä koskaan käytä höyrypuhdistimia tai vastaavia kuumapuhdistuslaitteita laitteessa.
- Älä koskaan käytä teräviä työkaluja laitteen puhdistamiseen. Nämä työkalut voivat vahingoittaa yksikön jäähdytyslementtejä.
- Lakatut pinnat puhdistetaan kostealla liinalla, jossa on astianpesuainetta. ÄLÄ KOSKAAN käytä hankausaineita.

On suositeltavaa käyttää erityistä puhdistusainetta lasilevyn ja ohjauspaneelin puhdistamiseen.

ES - MANTENIMIENTO Y LIMPIEZA

LIMPIEZA WINEMEX

DESCONECTE SIEMPRE LA ALIMENTACIÓN ANTES DE LIMPIAR.

- La unidad debe limpiarse periódicamente para garantizar un funcionamiento y una vida útil óptimos.
- La unidad debe limpiarse tanto externa como internamente con regularidad.
- Nunca use limpiadores aceitosos o grasosos en las tiras de goma de la unidad. Existe el riesgo de que las molduras se sequen y se agrieten.
- Nunca use limpiadores aceitosos o grasosos en las tiras de madera interiores. Puede causar decoloración.
- Nunca use limpiadores de vapor o dispositivos similares de limpieza en caliente en la unidad.
- Nunca utilice herramientas afiladas o puntiagudas para limpiar la unidad. Estas herramientas pueden dañar los elementos de enfriamiento de la unidad.
- Las superficies lacadas se limpian con un paño húmedo con detergente líquido. NUNCA use abrasivos.

Se recomienda usar un agente de limpieza especial para limpiar la placa de vidrio y el panel de control.

EN - CLEANING AND MAINTENANCE

CLEANING THE WINEMEX

ALWAYS DISCONNECT THE POWER BEFORE CLEANING.

- The unit must be cleaned regularly to ensure optimal operation and longevity.
- The unit should be cleaned both externally and internally regularly.
- Never use oily or greasy cleaners on the unit's rubber strips. There is a risk that the moldings will dry out and crack.
- Never use oily or greasy cleaners on the interior wooden strips. It can cause discolouration.
- Never use steam cleaners or similar hot cleaning devices on the device.
- Never use sharp or pointed tools to clean the device. These tools can damage the unit's cooling elements.
- Lacquered surfaces are cleaned with a damp cloth with washing-up liquid. NEVER use abrasives.

It is recommended to use a special cleaning agent to clean the glass plate and the control panel.

DK - SERVICE

Før du melder service på dit Thermex produkt, er det vigtigt at, du har læst monterings- og/eller brugervejledningen grundigt igennem. Det tilsikrer, at Thermex kan yde dig bedst mulige assistance.

Serviceafdelingen hos Thermex kan kontaktes med henblik på:

- Teknisk support til montering og installation af dit produkt.
- Præcisering af funktionaliteter i dit produkt.
- Serviceanmodning under reklamationsretten på dit produkt.

Forsøg altid inden en serviceanmodning under reklamationsretten at afbryde strømforsyningen til produktet i ca. 5 minutter. Tilslut derefter strømmen igen, for at se om problemet er afhjulpent.

Hvis ikke fejlen er afhjulpent, så afbryd strømforsyningen til produktet i en time. Hvis produktet stadig ikke fungerer korrekt, og punkterne i fejlfindingsoversigten er gennemgået, kontakt da serviceafdelingen.

BEMÆRK: Ved henvendelser inden for reklamationsretten, vil du blive bedt om dokumentation for dit køb i form af en købskvittering. Gem derfor altid din købskvittering.

Inden henvendelse vedrørende serviceanmodninger inden for reklamationsretten er det vigtigt at have alle de nødvendige oplysninger parat:

- Oplysninger og dokumentation for køb - købskvittering
- Fejlbeskrivelse
- Model

Serviceanmodninger under reklamationsretten kan ske ved at udfylde serviceformularen på www.thermex.dk/service, hvor også servicebetingelserne kan læses.

Henvendelser vedrørende teknisk support eller præcisering af funktionaliteter kan ske ved at sende en forespørgsel til service@thermex.dk eller på tlf. +45 9892 6233.

SE - SERVICE

Innan du felanmäler din vinkyl är det viktigt att du har läst igenom monterings- och/eller bruksanvisningen noggrant. Detta säkerställer att Thermex kan ge dig bästa möjliga support.

Supportavdelningen på Thermex kan kontaktas för att få hjälp med följande:

- Teknisk support vid montering och installation av din vinkyl.
- Förklaring av funktioner på din vinkyl.
- Serviceanmodan under reklamationsrätten på din vinkyl.

Försök alltid innan serviceanmodan under reklamationsrätten på din vinkyl att bryta strömmen fram till den i ca 5 minuter. Slå därefter på strömmen igen för att se om felet blivit avhjälpt.

Om felet inte blivit avhjälpt, bryt strömmen fram till vinkylens i en timma. Om vinkylen fortfarande inte fungerar som den skall efter att strömmen har varit bruten i en timma, och punkterna i felsökningsöversikten har genomgåts, kontakta då supportavdelningen.

OBS: Vid reklamationer inom reklamationsrätten kommer du bli ombedd att visa dokumentation i form av kvitto på ditt inköp av vinkylens. Spara därför alltid kvittot.

Innan serviceanmälan inom reklamationsrätten är det viktigt att ha alla upplysningar till hands:

- Felbeskrivning
- Modell
- Upplysningar om inköpsställe och datum för köpet
- namn, adress, telefonnummer och eventuella. e-postadress

Serviceanmälan inom reklamationsrätten görs via Thermex hemsida, www.thermex.se, genom att klicka på knappen "Service".

Frågor avseende produkter eller service kan göras hos Thermex supportavdelning, info@thermex.se eller tel: 031-340 82 00.

NO - SERVICE

Før du melder inn service på ditt Thermex produkt, er det viktig å lese monterings og/eller brukerveiledningen nøye. Dette for å sikre at vi kan yte mest mulig assistanse.

Serviceavdelingen hos Thermex kan kontaktes med henblikk på:

- Teknisk support og installasjon av ditt produkt
- Veiledning av funksjoner i ditt produkt
- Serviceforespørsler i henhold til reklamasjonsretten for ditt produkt

Før du sender en servicehenvendelse, forsøk å bryte strømtilførselen til produktet i 5 minutter, koble så strømtilførselen til igjen, å se om dette kan ha avhjulpet problemet.

Dersom problemet ikke er løst, forsøk så å bryte strømmen på produktet i en time. Hvis produktet fortsatt ikke fungerer, og punktene i feilsøkningskapittelet er gjennomgått, ta så kontakt med vår serviceavdeling.

MERK: Ved henvendelse innenfor reklamasjonsretten, vil du bli bedt om å dokumentere kjøpet i form av en kjøpskvittering. Ta derfor godt vare på din kjøpskvittering.

Før du sender en henvendelse vedrørende service innenfor reklamasjonsretten er det viktig å ha alle nødvendige opplysninger tilgjengelig:

- Feilbeskrivelse
- Modell
- Opplysninger om kjøpet (kvittering)
- Navn, adresse, telefonnummer og evt. e-post adresse

Service forespørsler under reklamasjonsretten kan skje ved å fylle ut serviceformularet på www.thermex.no/service hvor du også kan lese servicebetingelsene.

Henvendelser vedrørende teknisk support kan sendes på e-post til info@thermex.no eller på telefon +47 22 21 90 20.

FI - HUOLTO

Ennen kuin otat yhteyttä huoltoon Thermex tuotteeseesi liittyvässä asiassa, on tärkeää, että luet asennus- ja käyttöohjeet huolellisesti. Näin varmistetaan, että Thermex voi auttaa sinua parhaalla mahdollisella tavalla.

Thermexin asiakaspalveluun voi ottaa yhteyttä seuraaviin asioihin liittyen:

- Tekninen tuki tuotteesi hoitoon ja asennukseen.
- Tuotteesi toimintojen selvittäminen.
- Tuotteesi takuuhuoltopyynnöt.

Aina ennen yhteydenottoa takuuhuoltoon kokeile katkaista virta tuotteestasi noin 5 minuutiksi. Kytke sitten virta uudelleen, ja tutki korjaantuiko ongelma.

Jos vika ei korjaannu, irrota tuotteen pistoke tunnin ajaksi. Jos tuote ei edelleenkaan toimi oikein tunnin sähkökatkon jälkeen, ja vianetsintäkaaviot on käyty läpi, ota yhteyttä huoltoon.

HUOMAA: Takuuseen liittyvissä asioissa sinua pyydetään todistamaan ostoksesi esittämällä ostokuitti. Pidä tästä syystä ostokuitti aina tallessa.

Ennen takuuhuoltoon toimittamista on tärkeää, että kaikki tarvittavat tiedot ovat käytettävissä:

- Vian kuvaus
- Malli
- Tuotteen tyyppi- ja sarjanumerot (annettu tyyppikilvessä)
- Ostotiedot.

Takuukorjauspyynnöt voidaan tehdä täyttämällä takuulomake osoitteessa www.thermex.fi/Huolto, jossa myös huoltoehdot ovat luettavissa.

Tekniseen tukeen liittyvät kysymykset ja toimintojen tarkennuspyynnöt voidaan tehdä lähettämällä viesti osoitteeseen info@thermex.fi tai puhelimitse +358 942454000.

ES - SERVICIO

Antes de pedir SAT para su campana Thermex es importante que Ud. haya leído cuidadosamente el manual de montaje y/o el manual de uso. Así aseguramos que Ud. reciba la mejor asistencia.

Ud. puede contactar con Thermex para:

- Soporte técnico para el montaje e instalación de su campana.
- Precisión de las funciones de su campana.
- Solicitud de SAT durante el periodo de garantía.

Antes de solicitar SAT siempre desconectar la corriente de la campana aprox. 5 minutos y volver a conectar. Comprobar si el problema ha quedado resuelto.

Si el problema persiste desconectar la corriente de la campana 1 hora. Si la campana todavía no funciona correctamente después de haber estado des-conectada 1 hora y después de haber repasado los puntos en el resumen de los errores, contactar con Thermex.

NOTA: Si su problema está dentro del periodo de garantía es importante tener todas las informaciones preparadas.

- Descripción de la avería
- Modelo
- El número y tipo de la campana (ver placa identificativa)
- Información sobre la compra (factura)

La solicitud de servicio tiene que efectuarse por la página web. www.thermex.es.

Aquí también puede leer las condiciones de servicio.

Si tiene consultas sobre soporte técnico o precisión de las funciones mandar un email a servicio@thermex.es o llamar al TELEFONO 93.637.30.03.

EN - SERVICE

Before you report your Thermex product for service, it is important that you have thoroughly read the installation and/or user manual. This ensures that Thermex can provide you with the best possible assistance.

The service department at Thermex can be contacted for:

- Technical support for assembly and installation of your product.
- Clarification of functionalities in your product.
- Service request under the right of complaint on your product.

Always try to disconnect the power supply to the product for approx. 5 minutes. Then reconnect the power to see if the problem is resolved.

If the error is not resolved, disconnect the power supply to the product for one hour. If the product still does not work properly and the points in the troubleshooting guide have been reviewed, contact the service department.

NOTE: In the event of inquiries within the right of complaint, you will be asked for documentation of your purchase in the form of a purchase receipt. Therefore, always save your purchase receipt.

Before contacting us regarding service requests within the right of complaint, it is important to have all the necessary information ready:

Information and documentation for purchases - purchase receipt

- Error description
- Model and seriesnumber
- Proof of purchase

Service requests under the right of complaint can be made by filling in the service form at www.thermex.dk/service, where the service conditions can also be read.

Inquiries regarding technical support or clarification of functionalities can be made by sending an inquiry to service@thermex.dk or on tel. +45 9892 6233.

Error Codes


Code	Possible Cause	Fault Diagnosis	Solution
E0	Door sensor is not fully closed engaged, door open or faulty door sensor.	Check if door is fully closed. Check if door sensor is malfunctional.	Close door to reset. Replace sensor.
E1	Upper Zone Thermostat Sensor Open-circuit Fault	Check if there is open-circuit fault connection between thermostat sensor and PCB	Replace the thermostat sensor if all connection is correct.
E2	Upper Zone Thermostat Sensor Short-circuit Fault	Check if there is short-circuit fault connection between thermostat sensor and PCB	
E3	Defrosting Thermostat Sensor Open-circuit Fault	Check if there is open-circuit fault connection between thermostat sensor and PCB	
E4	Defrosting Thermostat Sensor Short-circuit Fault	Check if there is short-circuit fault connection between thermostat sensor and PCB	
E5	Lower Zone Thermostat Sensor Open-circuit Fault	Check if there is open-circuit fault connection between thermostat sensor and PCB	
E6	Lower Zone Thermostat Sensor Short-circuit Fault	Check if there is short-circuit fault connection between thermostat sensor and PCB	
E7	Door Led Light Fault	Check if there is open/short-circuit fault connection between sensor and PCB	
E8	Communication Fault	Check if there are open/short-circuit fault connections with the PCB.	
HH	Overheating program	Check if the cabinet temperature is above 25°C, for more than 10 hours	
LL	Overcolding Program	Check if the cabinet temperature is below 2°C, for more than 3 hours	

MILJØHENSYN

EMBALLAGE

Emballagen skal bortskaffes i overensstemmelse med gældende regler for affaldshåndtering.

SKROTNING AF PRODUKTET


Symbolet  på produktet eller den ledsagende dokumentation angiver, at dette produkt ikke må bortskaffes som husholdningsaffald, men skal afleveres på nærmeste opsamlingscenter for genbrug af elektronisk udstyr.

MILJØHENSYN

EMBALLASJE

Emballasje skal håndteres i overensstemmelse med gjeldene regler for avfallshåndtering

AVFALLSHÅNTERING


Symbolet  på produktet eller den medfølgende dokumentasjon angir, at dette produktet ikke må innleveres som husholdningsavfall, Men skal avleveres til nærmeste oppsamlingssted for gjenbruk av elektrisk og elektronisk utstyr.

MILJÖHÄNSYN

EMBALLAGE

Emballaget skall slängas enligt gällande regler för avfallshantering.

SKROTNING AV PRODUKTEN


Symbolen  på produktens typskylt eller medföljande dokumentation anger att denna produkt inte får slängas som hushållsavfall, utan skall lämnas på närmaste återvinningscentral som tar emot uttjänade hushållsmaskiner.

YMPÄRISTÖNÄKÖKOHDAT

PAKKAUS

Pakkaus pitää hävittää paikallisten jätehuoltomääräysten mukaisesti.

KUVUN HÄVITTÄMINEN

Tuotteessa  ja siihen liittyvissä ohjeissa ilmoitettu merkintä tarkoittaa, ettei tätä tuotetta voida hävittää kotitalousjätteenä, vaan se pitää toimittaa lähimpään keräyspisteeseen kierrätettäväksi sähkö- ja elektroniikkajätteenä.

MEDIO AMBIENTE

EMBALAJE

Deshacerse del embalaje según la normativa.

ELIMINACION DEL PRODUCTO


El símbolo  del producto o la documentación adjunta indican que este producto no puede ser dejado como chatarra doméstica pero tiene que ser entregado en un centro de recogida de equipos eléctricos

ENVIRONMENTAL CONSIDERATIONS

PACKAGING

The packaging must be disposed of in accordance with local regulations on waste management.

SCRAPPING OF THE PRODUCT

The symbol  on the product or accompanying documentation indicates that this product may not be disposed of as household waste but must be delivered to the nearest collection center for the recycling of electrical and electronic equipment.

MILIEUOVERWEGINGEN

VERPAKKING

De verpakking moet worden afgevoerd in overeenstemming met de lokale voorschriften voor afvalbeheer.

AFDANKEN VAN HET PRODUCT

Het symbool  op het product of de begeleidende documentatie geeft aan dat dit product niet als huishoudelijk afval mag worden weggegooid, maar moet worden ingeleverd bij het dichtstbijzijnde inzamelcentrum voor de recycling van elektrische en elektronische apparatuur.

**THERMEX SCANDINAVIA A/S**

Farøvej 30 ■ 9800 Hjørring ■ Danmark
Tlf. +45 98 92 62 33
www.thermex.dk
service@thermex.dk

THERMEX SCANDINAVIA AS

Tel. +47 22 21 90 20
www.thermex.no
service@thermex.no

THERMEX SCANDINAVIA AB

Tel. 031 340 82 00
www.thermex.se
info@thermex.se

THERMEX SCANDINAVIA S.L.U.

Noi del Sucre 42 ■ 08840 Viladecans ■ España
Tel. +34 936 373 003
www.thermex.es
info@thermex.es

THERMEX SCANDINAVIA A/S

Puhelin +358 942 454 000
www.thermex.fi
info@thermex.fi

THERMEX SCANDINAVIA A/S

Tel. +31 208088777
www.thermexscandinavia.nl
info@thermex.eu

