




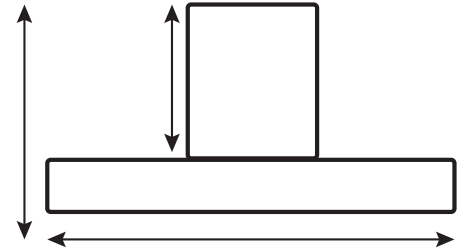
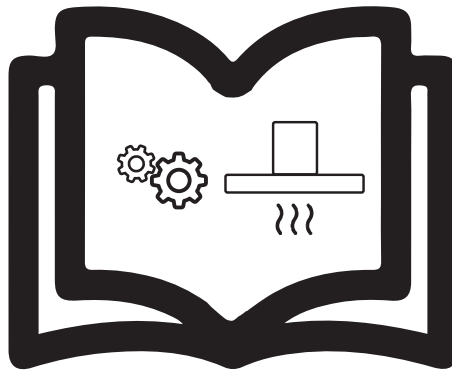
TH01 60

DANSK ■ NORSK ■ SVENSKA ■ SUOMI ■ ESPAÑOL ■ ENGLISH

VEJLEDNING
Vejledning ■ Anvisning ■ 
Instrucciones ■ Instructions

YDERLIGERE INFORMATION

Mer informasjon ■ Mer information ■ Lisätietoja
Más información ■ Further Information



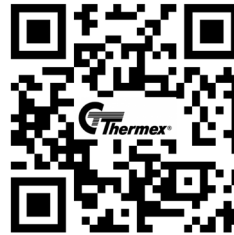
THERMEX SCANDINAVIA A/S 

www.thermex.dk



THERMEX SCANDINAVIA S.L.U. 

www.thermex.es



THERMEX SCANDINAVIA AS 

www.thermex.no



THERMEX SCANDINAVIA A/S 

www.thermex.fi



THERMEX SCANDINAVIA AB 

www.thermex.se



INDHOLD

Dansk	4
Norsk - Translation	17
Svenska - Translation	30
Suomi - Translation	43
Español - Translation	56
English	69

INDHOLD

Generel sikkerhed og advarsel	5
Montering	6
Tekniske specifikationer	8
Oversigt og tilbehør	8
Betjeningspanel	9
Ovnens programmer og funktioner	10
Før første brug	11
Tips til at spare energi	11
Brug af ovnen	11
Rengøring og vedligehold	12
Udskiftning af ovnlampen	13
Service og fejlsøgning	14
Fejlkoder	16

GENEREL SIKKERHED OG ADVARSEL

- Denne enhed er kun beregnet til brug i private hjem. Hvis den benyttes til andre formål bortfalder reklamationsretten.
- Al installation skal udføres af en faguddannet tekniker i overensstemmelse med anvisningerne fra Thermex Scandinavia A/S (Thermex) og gældende lovgivning.
- Thermex fraskriver sig ethvert ansvar for skader, der er opstået som følge af forkert installation, montering, brug eller forkerte indstillinger.
- Gem venligst brugs- og monteringsanvisningen, og giv den videre til en eventuel senere ejer ved videresalg.

FØR MONTERING/IBRUGTAGNING

- Læs venligst brugs- og monteringsanvisningen grundigt, inden enheden ibrugtages. Den indeholder vigtige anvisninger om installation, sikkerhed, brug og vedligeholdelse.
- Kontrollér enheden for transportskader, fejl og mangler straks ved modtagelsen.
- Transportskader anmeldes straks ved modtagelse til transportfirma og Thermex.
- Fejl og mangler skal anmeldes til Thermex inden 8 dage efter modtagelsen, og senest inden montering/ibrugtagning.
- Børn må ikke anvende enheden, eller opholde sig i nærheden af enheden, medmindre de er under konstant opsyn.
- En beskadiget enhed kan betyde fare for sikkerheden. Kontroller enheden for synlige skader. Tag aldrig en beskadiget enhed i brug.
- Tilslutningsdata (spænding og frekvens), der fremgår på enhedens typeskilt, skal ubetinget være i overensstemmelse med de eksisterende forhold på opstillingsstedet. Sammenlign tilslutningsdataene inden tilslutning. Spørg i tvivlstilfælde en uddannet fagmand.
- Døren og/eller håndtaget må ikke bruges til at løfte eller flytte apparatet.

MONTERING

- Installation, vedligeholdelse eller reparation må kun foretages af kvalificeret fagpersonale. Rådfør dig ved Thermex, hvis du er i tvivl om de nødvendige kompetencer, i forbindelse med installation af enheden.
- Apparatet må ikke installeres bag en dekorativ dør, da dette kan medføre overophedning.
- Lad ikke tilbehør eller elektriske kabler komme i kontakt med apparatets varme dele.
- Hvis forsyningsledningen er beskadiget, skal den udskiftes af producenten, en servicepartner eller lignende kvalificeret personale.
- Apparatet skal placeres på en sådan måde, at strømforsyningen til enhver tid er tilgængelig.
- Installationen skal ske i henhold til det gældende bygningsreglement.
- Enheden er beregnet til drift ved 230 Volt $\pm 10\%$ ~ 50 HZ, i henhold til EN 50160.
- For at enheden fungerer korrekt, skal der være tilstrækkelig tilførsel af køleluft. Sørg for, at tilførslen af køleluft er uhæmmet (fx af varmebeskyttelseslister). Desuden må køleluften ikke opvarmes for meget af andre varmekilder.
- Tilslut enheden i overensstemmelse med vejledningen.
- Forskellige materialer kræver forskellige rawplugs og skruer. Brug rawplugs og skruer der passer til det materiale enheden skal monteres i.
- Hvis ikke anvisningerne for montering af skruer og beslag følges, kan det medføre elektrisk stød.

BRUG AF ENHEDEN

- Hvis der anvendes alkohol til tilberedning af madvarer, skal man være opmærksom på, at alkohol fordampes ved høje temperaturer. Dampen herfra kan antændes på de varme varmelegemer.
- Lad ikke papir eller klud komme i kontakt med varmeelementer.
- Læg aldrig stanniolfolie eller ovnbeklædningsfolie i bunden af ovnen.
- Plastprodukter, der ikke er varmebestandigt, kan smelte ved høje temperaturer og kan beskadige enheden og skabe brandfare. Anvend kun ovnfaste fade, service mv. Overhold angivelserne fra producenten.
- Anvend udelukkende originalt tilbehør. Hvis andre dele monteres, bortfalder reklamationsretten, garantien og/eller produktansvaret.
- Du bør vælge en tilberedningstemperatur og -funktion, der passer til den mad, du tilbereder. Du bør også sikre dig, at maden placeres i et fad af passende størrelse, og at du bruger drypbakken, hvor det er relevant.
- Overskydende og løst spild skal fjernes før rengøring, og alt tilbehør skal tages ud.
- Sørg altid for, at enheden og omgivelserne omkring den er rene. Følg vejledningen for rengøring og vedligehold af enheden.
- Damprensere må ikke bruges.
- Brug ikke skræbende rengøringsmidler eller metalskrabere til at rengøre ovndørens glas, da dette kan ridse overfladen, hvilket kan resultere i, at ovnglasset knuses.
- Hvis maden udvikler røg under tilberedningen, skal døren holdes lukket for at kvæle eventuelle flammer. Stop processen ved at slukke ovnen, og træk stikket ud. Døren må først åbnes, når røgen er forsvundet.
- På grund af høje temperaturer, kan der opstå ild i genstande i nærheden af den tændte enhed. Brug aldrig enheden til opvarmning af rum.
- Olie og fedt kan give brandfare ved overopvarmning. Hold øje med ovnen, når der anvendes olie eller fedt. Sluk aldrig olie- og fedtbrande med vand. Sluk ovnen, og kvæl forsigtigt flammerne ved at lade døren være lukket.
- Opbevar eller brug aldrig ætsende kemikalier, dampe, brændbare stoffer eller nonfood-produkter i eller i nærheden af ovnen. Den er specielt designet til brug ved opvarmning eller tilberedning af mad. Brug af ætsende kemikalier til opvarmning eller rengøring vil beskadige apparatet og kan resultere i personskade.
- Under brug bliver apparatet varmt. Vær omhyggelig med at undgå at røre ved varmeelementerne inde i ovnen.

MONTERING

Fig. 1

Apparatet skal installeres som indbygning i skabsenhed. Der skal holdes sikkerhedsafstand til omkringværende sider, apparater og køkkenvægge. Sikre dig at hullet hvor enheden installeret, er i overensstemmelse med dimensionerne specificeret illustrationen. (værdier i mm).

Overflader, laminater og klæbemidler, som er i nær kontakt med ovnen, skal være varmebestandige, op til min. 100°.

Køkkenskabe skal indstilles i vater og fast. Der kræves en afstand på 5 mm mellem apparatet og omgivende enhedsfronter.

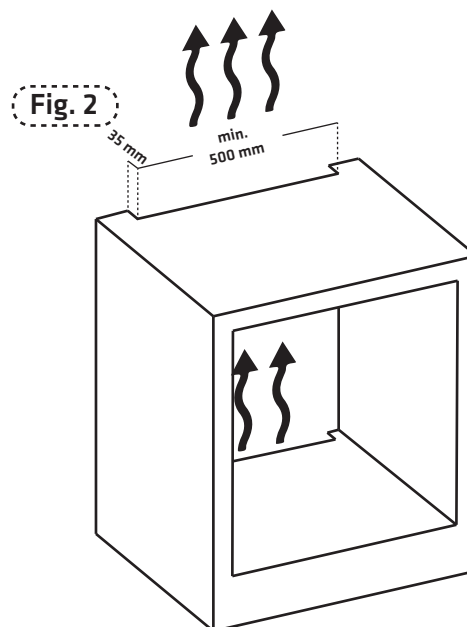
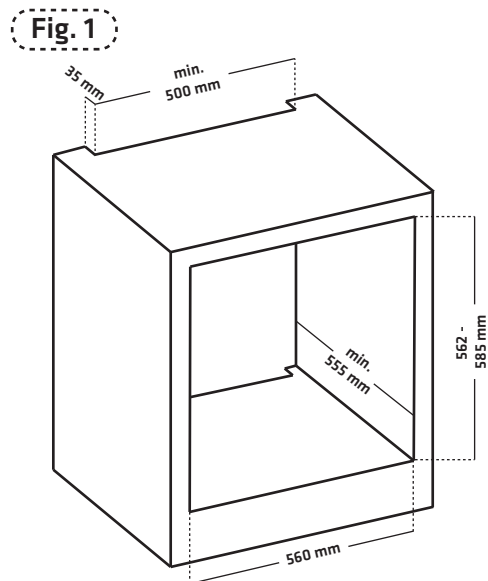


Fig 2

Det er vigtigt at sikre tilstrækkeligt med køling for enheden. Udskæringer til køling og luftstrøm, skal være til stede i overensstemmelse med illustrationen. VIGTIGT: Adgangen til friluft skal være til stede i både top og bund af kabinettet.

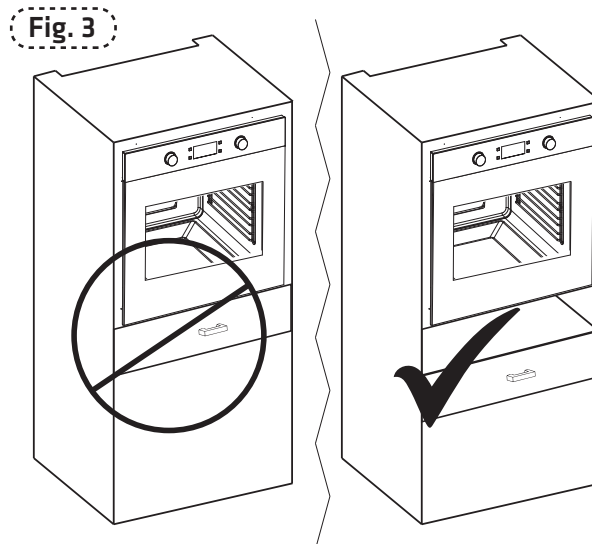


Fig. 3

Hvis der er en skuffe under ovnen, skal der monteres en hylde mellem ovn og skuffe. Ellers risikeres der overophedning og i yderste tilfælde brand.

Fig. 4

Installer ovnen i kabinettet. Vær sikker på at ledninger mv. er korrekt placeret, og ikke kommer i klemme ved installationen.

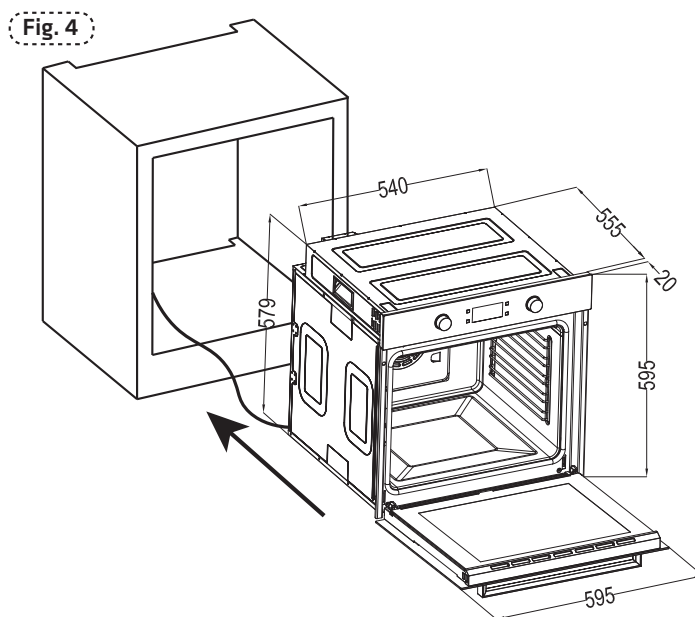
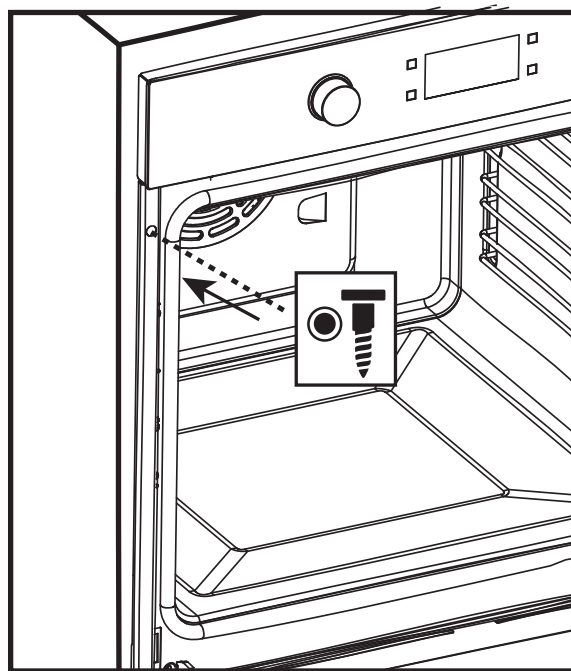


Fig. 5

Fastgør enheden med 2 skruer og spændeskiver som vist på illustrationen.

Fig. 5



⚠ Elektrisk installation

Dette apparat skal tilsluttes jordforbindelse!

Thermex® kan ikke holdes ansvarlig for skader forårsaget af brug af apparatet uden en jordet elektrisk tilslutning. Ligeledes risiko for elektrisk stød, kortslutning eller brand forårsaget af fejlinstallation! Apparatet må kun tilsluttes til elnettet af en autoriseret fagperson, og apparatets garanti er kun gældende efter korrekt installation.

⚠ Der er risiko for elektrisk stød, kortslutning eller brand forårsaget af skader på ledningen! Ledningen må ikke klemmes, bøjes eller komme i kontakt med varme dele af apparatet. Hvis ledningen er beskadiget, skal den udskiftes af en autoriseret elektriker.

⚠ Elnettet skal svare til de data, der er angivet på apparatets typeskilt.

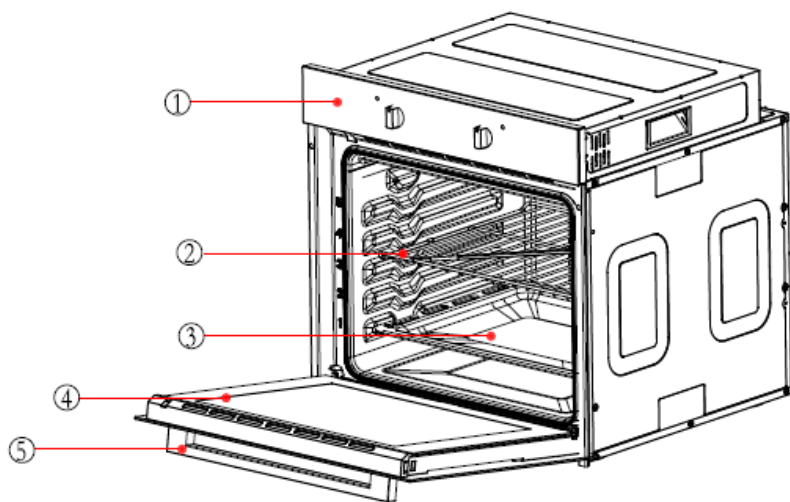
⚠ Risiko for elektrisk stød!

Inden den elektriske installation påbegyndes, skal relæet slæes fra/slukkes.

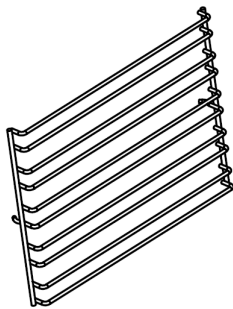
TEKNISKE SPECIFIKATIONER

Spænding/frekvens	220-240V /50-60Hz
Samlet strømforbrug	2800W
Kabeltype/sektion	H05VV-F 3*1,5mm ²
Kabellængde	1,2m
Udvendige mål (højde/bredde/dybde)	595/595/575 mm
Installationsmål (højde/bredde/dybde)	600/600/ min 575 mm
Hovedovn	Multifunktionsovn
Energieffektivitetsklasse	A
Ovnlampe	25W/300°C
Grill strømforbrug	2800W

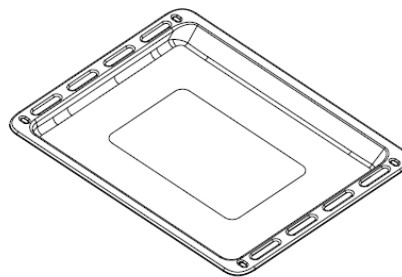
OVERSIGT OG TILBEHØR



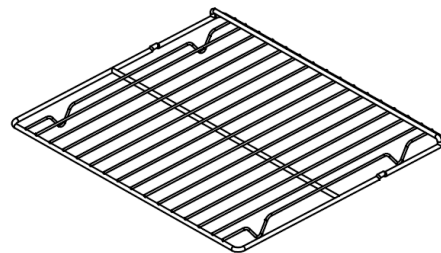
- 1 Kontrol panel
- 2 Grill rist
- 3 Bageplade
- 4 Låge
- 5 Håndtag



Skinner



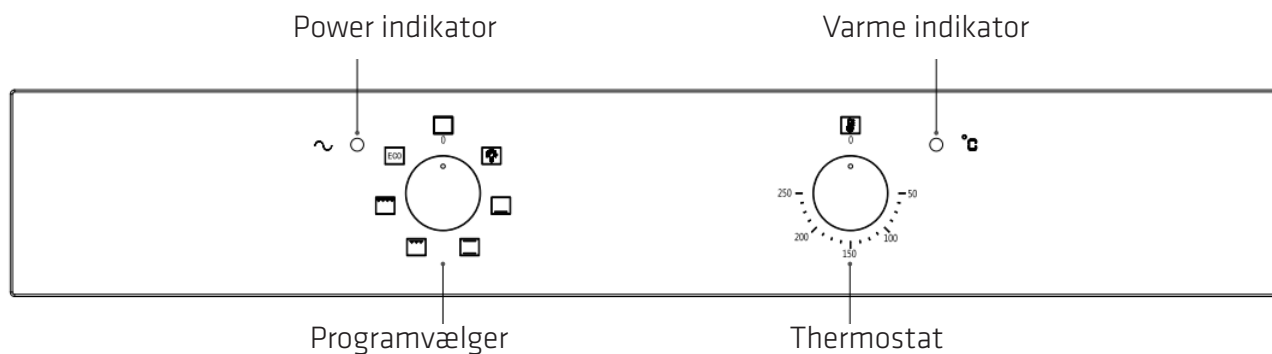
Bageplade



Grillrist

BETJENINGSPANEL

Betjeningspanelet på ovnen, og dens funktioner, er her beskrevet. Afhængigt af apparatets model kan de enkelte detaljer og funktioner variere.



OVNENS PROGRAMMER OG FUNKTIONER

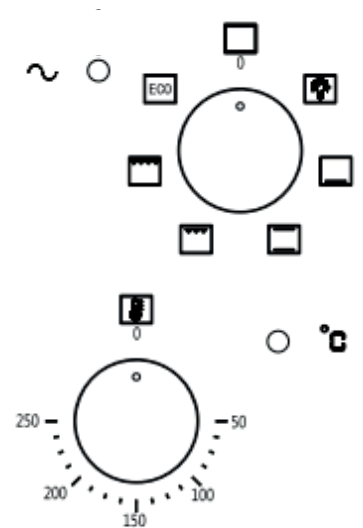
Start med at tænde/aktiverer ovnen. Vælg et program på programvælgeren.

Vælg nu det ønskede program, ved at dreje på knappen til venstre på betjeningspanelet. Oversigten over de forskellige programmets funktion, findes herunder.

Vælg herefter den ønskede temperatur, ved at dreje på knappen til højre på betjeningspanelet.

Ovnen påbegynder nu stegningen på det valgte program. Stegningen fortsætter indtil ovnen slukkes.

Oversigt over ovens programmer, og deres funktion:



Halvgrill: Denne tilberedningsmetode udnytter kun den indvendige del af det øverste element, som leder varmen nedad på maden. Denne funktion er velegnet til at grille små portioner bacon, toast og kød mm.



Fuld grill: Denne tilberedningsmetode udnytter de indre og ydre dele af det øverste varmeelement, som leder varmen nedad på maden. Denne funktion er velegnet til at grille mellemstore eller store portioner af pølser, bacon, bøffer, fisk mm.



ECO: Denne tilberedningsmetode bruger den øverste indre varmeelement og det nederste varmeelement til at styre temperaturen, hvilket gør grillningen mere energibesparende, hovedsageligt velegnet til store fødevarer. Ovntemperaturen stiger langsomt, varmen trænger helt ind og det overskydende varmebrug er reduceret.



Bundvarme (nederste varmeelement):

Denne tilberedningsmetode varmer maden fra bunden, ved at bruge det nederste varmeelement.



Konventionel ovn (øverste ydre og nederste element):

Denne tilberedningsmetode giver traditionel madlavning med varme fra de øverste og nederste varmeelementer. Denne funktion er kun egnet til stegning og bagning på én hylde.

FØR FØRSTE BRUG

Opvarmning af ovnen

For at fjerne lugten af den nye ovn, skal du varme ovnen op, mens den er tom. En times drift i 'konventionel oven'-funktionen ved 250°, er ideel til dette formål. Sørg for, at der ikke er efterladt emballagerester i ovnrummet.

Rengøring af tilbehør

Før du bruger tilbehøret første gang, skal du rengøre det grundigt med varmt sæbevand og en blød opvaskesvamp.

TIPS TIL AT SPARE ENERGI

Følgende information vil hjælpe dig med at bruge dit apparat på en økonomisk og energisparende måde:

1. Brug mørkt farvet eller emaljebelagt køkkengrej i ovnen, da varmetransmissionen bliver bedre.
2. Mens du tilbereder dine retter, skal du udføre en forvarmning, hvis det er anbefalet i brugervejledningen eller tilberedningsvejledningen.
3. Åbn ikke ovndøren unødvendigt under tilberedningen.
4. Prøv at tilberede mere end én ret i ovnen på samme tid, når det er muligt. Du kan lave mad ved at placere to bageplader i stativet.
5. Tilbered mere end én ret efter hinanden. Ovnen vil allerede være varm.
6. Du kan spare energi ved at slukke for din ovn nogle minutter før tilberedningstiden er opnået. Åbn ikke ovndøren. Retten vil steget færdig i den tilbageværende varme.
7. Optø frosne retter, før du tilbereder dem.

BRUG AF OVNE

Generel information om bagning, stegning og grillning.

Fare for skoldning ved varm damp! Vær forsigtig, når du åbner ovndøren, da damp kan slippe ud.

Du bør vælge en tilberedningstemperatur og -funktion, der passer til den mad, du tilbereder. Du bør også sikre dig, at maden placeres i et fad af passende størrelse, og at du bruger drypbakken, hvor det er relevant.

Tips til bagning

1. Brug non-stick belagte passende metalplader eller aluminiumsbeholdere, eller varmebestandige silikoneforme.
2. Udnyt pladsen på stativet bedst muligt.
3. Det anbefales at placere bageforme midt på risten.
4. Hold ovndøren lukket.

Tips til stegning

1. Anvendelse af citronsaft og sort peber vil forbedre tilberedningen, når du tilbereder en hel kylling, kalkun eller et andet stort stykke kød.
2. Kød med ben tager cirka 15 til 30 minutter længere, før det er tilberedt, end en steg af samme størrelse uden ben.
3. Du skal beregne omkring 4 til 5 minutters tilberedningstid pr. centimeters højde af kødet.
4. Lad kødet hvile i ovnen i cirka 10 minutter, efter tilberedningstiden er opnået. Saften fordeles bedre over hele stegen og løber ikke ud, når kødet skæres.
5. Fisk i et ildfast fad skal placeres på stativet på mellem- eller lavere niveau.

RENGØRING OG VEDLIGEHOLD

Rengøring af ovnen

- Ovnen skal rengøres efter hvert brug. Ved rengøring af ovnen, bør belysningen være tændt, så du bedre kan se overfladerne.
- Ovnkammeret bør kun vaskes med varmt vand og en lille mængde opvaskemiddel.
- Efter rengøring af ovnrummet tørres det af.
- Rengør aldrig ovnens overflader med damprensning.
- Ovnrummet bør kun rengøres med varmt sæbevand, enten med en svamp eller en blød klud. Der må ikke anvendes slibende rengøringsmidler.
- Eventuelle pletter, der kan forekomme på bunden af ovnen, stammer fra olier eller spildt mad. Disse stænk forekommer under tilberedningen. Disse kan muligvis være et resultat af, at maden er tilberedt ved en for høj temperatur, eller er anbragt i køkkengrej, der er for lille.
- De ydre dele af ovnen bør kun rengøres med varmt sæbevand, enten med en svamp eller en blød klud. Der må ikke anvendes slibende rengøringsmidler.
- Hvis du bruger nogen form for ovnrens på dit apparat, skal du tjekke med producenten af rengøringsmidlet, om det er egnet til brug på dit apparat.
- Enhver skade, der er forårsaget af apparatet af et rengøringsmiddel, er ikke omfattet af garantien, selv om apparatet er inden for garantiperioden.
- Brug ikke rengøringsmidler, der indeholder slibemiddel til rengøring og vedligeholdelse af glasfrontpanelet.

Rengøring af siderne

Der kræves ingen ovnrens eller andre specielle rengøringsmidler til rengøring af ovnens sider. Det anbefales at tørre ovnen af med en fugtig klud, mens den stadig er varm.

Til rengøring af sidevægge og ovndør

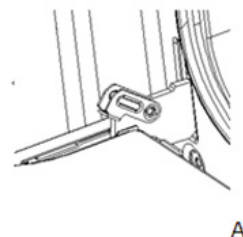
1. Tag venstre og højre sidehylde ud. Dette gøres ved at skubbe til bunden af hylde og trække til siderne på samme tid.
2. Rengøring af venstre og højre side forestages med varmt vand, og eventuelt en meget lille mængde opvaskemiddel.

Afmontering af lågen

Til rengøringsformål og for at fjerne lågepanelerne kan du tage ovnlågen af.

Fjern lågen

- Åbn lågen helt.
- Fold højre og venstre side af låsestangen op. (billede A)
- Luk lågen, indtil du når til at stoppet. Hold på både venstre og højre side af lågen, luk derefter lågen igen, lågen fri fra hængslerne.

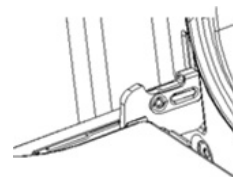


A

Remonter lågen

Når lågen igen monteres, skal det gøres modsat af hvordan den blev afmonteret.

- Når du monterer lågen, skal du sørge for, at begge hængsler sidder direkte i åbningsmundingen.
- Begge sider af hængslet skal "bide i" hinanden.
- Når lågen åbnes, spredes låsestangen (billede B)



B

UDSKIFTNING AF OVNLAMPEN

Hvis pæren i ovnens lys går i stykker, skal den udskiftes.

! Risiko for elektrisk stød !

Sluk for relæset/hovedafbryderen i elinstallationen.

- Læg et viskestykke i ovnen, når den er kold for at undgå skader.
- Skru glasdækslet af ved at dreje det mod uret.
- Udskift pæren med en af samme type.
- Skru glasdækslet på igen.
- Fjern viskestykket og tænd for afbryderen.

Regelmæssige eftersyn

Udover at holde ovnen ren, bør du:

1. Udfør periodiske eftersyn af ovnens varmeelementer og blæser. Når garantien er udløbet, bør du mindst en gang hvert andet år få foretaget et teknisk eftersyn af ovnen.

2. Ret eventuelle driftsfejl

Udfør periodisk rengøring og vedligeholdelse af ovnen.

Advarsel!!!!

Alle reparationer skal udføres af det relevante servicecenter eller af en autoriseret montør.

SERVICE OG FEJLSØGNING

Før du melder service på dit Thermex produkt, er det vigtigt at, du har læst monterings- og/eller brugervejledningen grundigt igennem. Det tilsikrer, at Thermex kan yde dig bedst mulige assistance.

Serviceafdelingen hos Thermex kan kontaktes med henblik på:

- Teknisk support til montering og installering af dit produkt.
- Præcisering af funktionaliteter i dit produkt.
- Serviceanmodning under reklamationsretten på dit produkt.

Forsøg altid inden en serviceanmodning under reklamationsretten at afbryde strømforsyningen til produktet i ca. 5 minutter. Tilslut derefter strømmen igen, for at se om problemet er afhjulpet.

Hvis ikke fejlen er afhjulpet, så afbryd strømforsyningen til produktet i en time. Hvis produktet stadig ikke fungerer korrekt, og punkterne i fejlfindingsoversigten er gennemgået, kontakt da serviceafdelingen.

BEMÆRK: Ved henvendelser inden for reklamationsretten, vil du blive bedt om dokumentation for dit køb i form af en købskvittering. Gem derfor altid din købskvittering.

Inden henvendelse vedrørende serviceanmodninger indenfor reklamationsretten er det vigtigt at have alle de nødvendige oplysninger parat:

- Oplysninger og dokumentation for køb - købskvittering
- Fejlbeskrivelse
- Model

Serviceanmodninger under reklamationsretten kan ske ved at udfylde serviceformularen på www.thermex.dk/service, hvor også servicebetingelserne kan læses.

Henvendelser vedrørende teknisk support eller præcisering af funktionaliteter kan ske ved at sende en forespørgsel til service@thermex.dk eller på tlf. +45 9892 6233.

Fejlsøgning

Ovnen kan i sjældne tilfælde have unormale nedbrud under tilberedning. Du kan tjekke fejllisten, før du ringer til serviceafdelingen, da problemet måske er nemt afhjulpet.

Normal drift:

Når ovnen tages i brug første gang, kan der opleves lugt og røg i nogle timer. Indtil ovnen på 250 grader, og den brænde igennem i ca. 1 time. Vent herefter et stykke tid, indtil ovnen er kold, åbn lågen og rengør ovnen.

Hvis de opvarmede fødevarer udleder meget fugt, kan varmeudledningshullet blæse damp ud under tilberedningen. Dette er normalt, og skader hverken ovn eller fødevarer.

Ventilatoren vil begynde at køre 15 minutter efter, at ovnen er begyndt at varme. Når ovnen slukkes, vil blæseren fortsætte med at køre i 35 minutter, for at nedkøle ovnen.

Problem	Årsag	Løsningsforslag
Ovnen virker ikke	Der er ikke strøm til enheden.	Tilslut strøm til enheden, og tjek forbindelsen
	Relæet/afbryderen er slået fra	Slå relæet/afbryderen til
	Timerfunktion er slået til	Nulstil timerfunktionen
Lampen tænder ikke	Pære er defekt	Skift til en ny pære
	Der er ikke strøm til enheden.	Tilslut strøm til enheden, og tjek forbindelsen
Ovnen holder pludselig op med at fungere under tilberedning	Der er ikke strøm til enheden.	Tilslut strøm til enheden, og tjek forbindelsen
	Termostat overophedet og oven slukkes	Tjek om køleblæseren virker. Hvis den virker, og problemet fortsætter, kontakt da Thermex.
Ovnen varmer ikke	Temperaturen er ikke indstillet korrekt	Indstil temperaturen
	Hvis modellen har en timer, kan timeren være udløbet	Indstil timeren
	Varmeelement er beskadet	Skift til et nyt varmeelement
	Der er ikke strøm til enheden.	Tilslut strøm til enheden, og tjek forbindelsen
Der kommer vand ud af glaslågen, når mad tilberedes	Lågens pakning er i stykker	Skift til en ny pakning

FEJLKODER

Fejlkode	Beskrivelse	Årsag
E-1	Åben eller kortsluttet sensor	Fejl i sensor eller strømforsyning
E-2	Sensorfejl	Fejl i sensor eller varmeelement
E-3	Dørlåsfejl	Fejl i dørlåsen
E-4	MCU- registerfejl	MCU fejl
E-5	Kommunikationen mellem ovnens styrekort og display fungerer ikke	Kommunikationsfejl mellem ovnens interne dele
E-6	Kommunikationen mellem ovnens styrekort og display fungerer ikke	Kommunikationsfejl mellem ovnens interne dele
E-7	Højtemperaturbeskyttelse, og strømmen slukkes automatisk inden for 10 sekunder.	Defekt føler, køleblæser eller varmeelement.

INDHOLD

Generell sikkerhet og advarsel	18
Montering	19
Tekniske spesifikasjoner	21
Oversikt og tilbehør	21
Kontrollpanel	22
Ovnsprogrammer og funksjoner	23
Før første gangs bruk	24
Tips for å spare energi	24
Bruker ovnen	24
Rengjøring og vedlikehold	25
Bytte ovnslampen	26
Service og feilsøking	27
Feilkoder	29

GENERELL SIKKERHET OG ADVARSEL

- Denne enheten er kun beregnet for boligbruk. Dersom den brukes til andre formål, faller klageretten bort.
- All installasjon skal utføres av en kvalifisert tekniker i henhold til instruksjonene fra Thermex Scandinavia A/S (Thermex) og gjeldende lovverk.
- Thermex fraskriver seg alt ansvar for skader som følge av feil installasjon, montering, bruk eller feil innstillinger.
- Ta vare på bruker- og monteringsanvisningen og gi dem videre til en eventuell etterfølgende eier ved videresalg.

FØR MONTERING/IDRIFTSETTING

- Vennligst les bruker- og monteringsanvisningen nøye før du tar enheten i bruk. Den inneholder viktige instruksjoner for installasjon, sikkerhet, bruk og vedlikehold.
- Kontroller enheten for transportskader, feil og defekter umiddelbart etter mottak.
- Transportskader meldes umiddelbart ved mottak til transportselskapet og Thermex.
- Feil og mangler skal meldes til Thermex innen 8 dager etter mottak, og senest før installasjon/igangkjøring.
- Barn må ikke bruke enheten eller oppholde seg i nærheten av enheten med mindre de er under konstant tilsyn.
- En skadet enhet kan bety en sikkerhetsrisiko. Kontroller enheten for synlige skader. Bruk aldri en skadet enhet.
- Tilkoblingsdata (spenning og frekvens), som vises på apparatets merkeskilt, må absolutt være i samsvar med gjeldende forhold på installasjonsstedet. Sammenlign tilkoblingsdataene før du kobler til. Hvis du er i tvil, spør en utdannet profesjonell.
- Døren og/eller håndtaket må ikke brukes til å løfte eller flytte enheten.

MONTERING

- Installasjon, vedlikehold eller reparasjon må kun utføres av kvalifisert fagpersonell. Rådfør deg med Thermex hvis du er i tvil om nødvendig kompetanse i forbindelse med installasjon av enheten.
- Aggregatet må ikke monteres bak dør/port, da dette kan føre til overoppheting.
- Ikke la tilbehør eller elektriske kabler komme i kontakt med varme deler av enheten.
- Hvis strømfledningen er skadet, må den skiftes ut av produsenten, en servicepartner eller tilsvarende kvalifisert personell.
- Enheten må plasseres på en slik måte at strømforsyningen til enhver tid er tilgjengelig.
- Installasjonen skal skje i henhold til gjeldende byggeforskrifter.
- Enheten er beregnet for drift ved 230 Volt $\pm 10\%$ ~ 50 HZ, i henhold til EN 50160.
- For at enheten skal fungere som den skal, må det være tilstrekkelig tilførsel av kjøleluft. Sørg for at tilførselen av kjøleluft er uhindret (f.eks. av varmebeskyttelseslister). I tillegg må ikke kjøleluften varmes opp for mye av andre varmekilder.
- Koble til enheten i henhold til instruksjonene.
- Ulike materialer krever forskjellige plugg og skruer. Bruk plugg og skruer som passer til materialet som enheten skal monteres i.
- Unnlattelse av å følge instruksjonene for montering av skruer og bruket kan føre til elektrisk støt

BRUK AV ENHETEN

- Hvis alkohol brukes til å tilberede mat, vær oppmerksom på at alkohol fordampes ved høye temperaturer. Dampen herfra kan tennes på varmeovnene.
- Ikke la papir eller klut komme i kontakt med varmeelementer.
- Legg aldri stanniol eller ovnsbeskyttelsesfolie på bunnen av enheten.
- Plastprodukter som ikke er varmebestandige kan smelte ved høye temperaturer og kan skade enheten og skape brannfare. Bruk kun ildfaste tallerkener, servise osv. Følg instruksjonene fra produsenten.
- Bruk kun originalt tilbehør. Dersom andre deler er montert bortfaller reklamasjonsretten, garantien og/eller produktansvaret.
- Du bør velge en steketemperatur og -funksjon som passer til maten du tilbereder. Du bør også sørge for at maten legges i et fat av passende størrelse og at du bruker dryppebrettet der det er hensiktsmessig.
- Overflødig og løst søl må fjernes før rengjøring og alt tilbehør må fjernes.
- Hold alltid enheten og miljøet rundt det rent. Følg instruksjonene for rengjøring og vedlikehold av enheten.
- Damprensere må ikke brukes.
- Ikke bruk sterke skurende rengjøringsmidler eller metallskraper for å rengjøre lokkets glass, da dette kan ripe opp overflaten og resultere i at glasset knuses.
- Hvis maten utvikler røyk under tilberedning, hold døren lukket for å kvele eventuelle flammer. Stopp prosessen ved å slå av enheten og koble den fra. Døren skal først åpnes når røyken har forsvunnet.
- På grunn av høye temperaturer kan det oppstå brann i gjenstander i nærheten av den opplyste enheten. Bruk aldri enheten til romoppvarming.
- Olje og fett kan forårsake brannfare ved overoppheting. Hold øye med enheten når det brukes olje eller fett. Slukk aldri olje- og fettbranner med vann. Slå av enheten og kvel flammene forsiktig ved å la døren være lukket.
- Oppbevar eller bruk aldri etsende kjemikalier, damper, brennbare stoffer eller ikke-matvarer i eller i nærheten av enheten. Den er spesielt designet for bruk ved oppvarming eller tilberedning av mat. Bruk av etsende kjemikalier til oppvarming eller rengjøring vil skade enheten og kan føre til personskade.
- Under bruk blir enheten varm. Vær forsiktig så du ikke berører varmeelementene inne i enheten.

MONTERING

Fig. 1

Ovnen skal monteres som en innebygget skapenhet. Det skal holdes sikkerhetsavstand til omkringliggende sider, hvitevarer og kjøkkenvegger. Kontroller at hullet der ovnen er installert er i samsvar med dimensjonene spesifisert i illustrasjonen (verdier i mm).

Overflater, laminater og lim som er i nærkontakt med ovnen skal være varmebestandige inntil min. 100°.

Kjøkkenskap skal stå i vater og fast. Det kreves en klaring på 5 mm mellom ovnen og frontene rundt enheten.

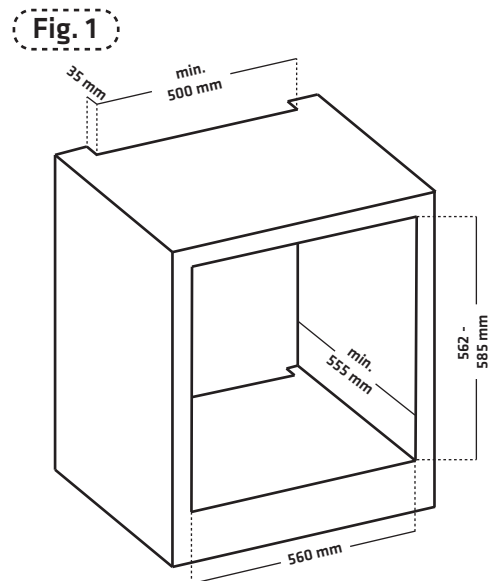


Fig 2

Det er viktig å sørge for tilstrekkelig kjøling for ovnen. Utskjæringer for kjøling og luftstrøm skal være tilstede i henhold til illustrasjonen. VIKTIG: Tilgang til frisk luft må være tilstede både øverst og nederst i skapet.

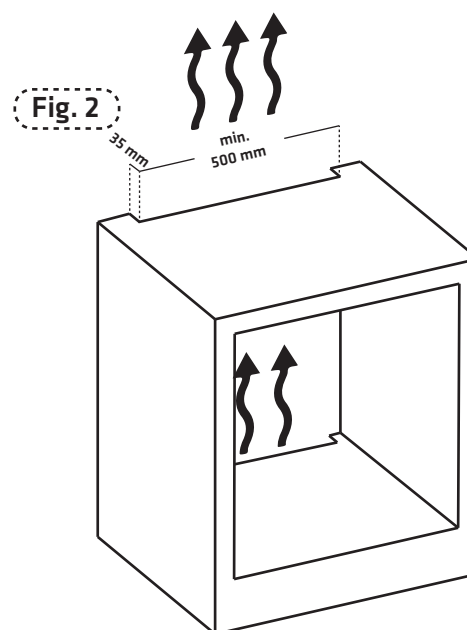


Fig. 3

Hvis det er en skuff under ovnen, skal det monteres en hylle mellom ovn og skuff. Ellers er det fare for overoppheting og i ekstreme tilfeller brann.

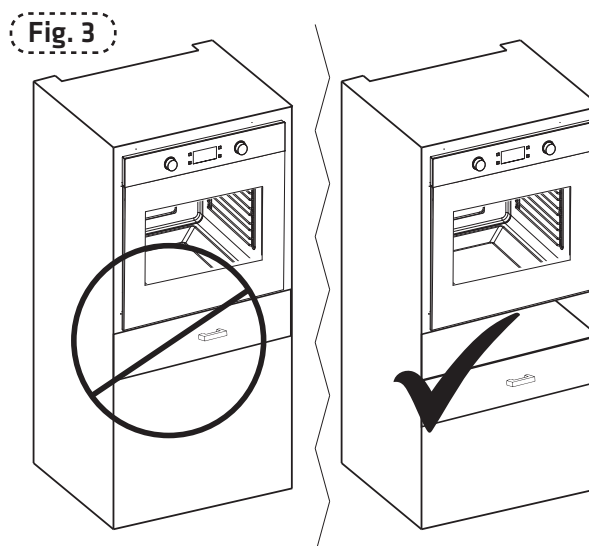


Fig. 4

Installer ovnen i skapet. Pass på at kabler etc. er riktig plassert og kommer ikke i klem under installasjonen.

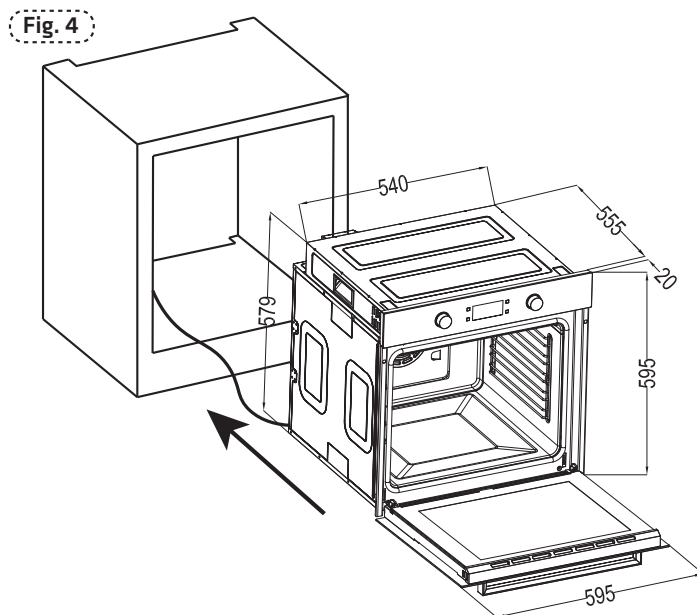
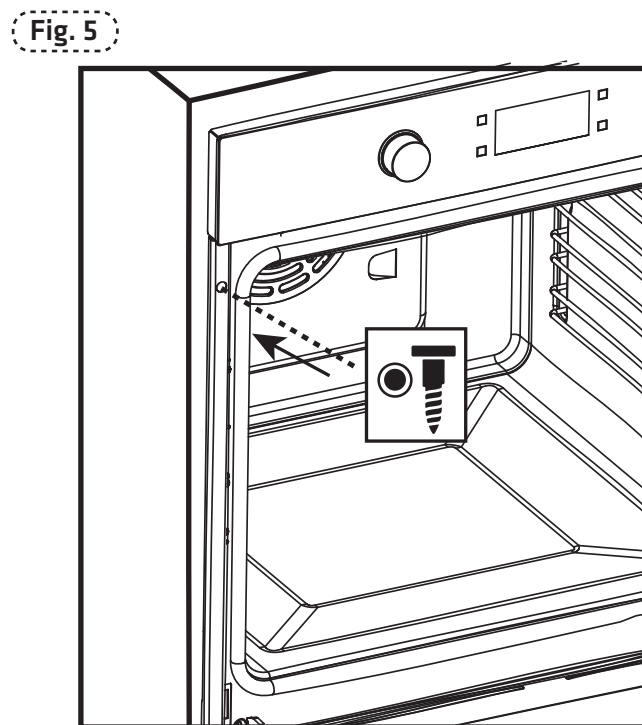


Fig. 5

Fest ovnen med 2 skruer og skiver som vist på illustrasjonen.



Elektrisk installasjon

Denne ovnen må jordes!

Thermex® kan ikke holdes ansvarlig for skader forårsaket av bruk av ovnen uten jordet elektrisk tilkobling. Også fare for elektrisk støt, kortslutning eller brann forårsaket av feil installasjon! Ovnen må kun kobles til strømmettet av en autorisert fagmann, og ovnens garanti er kun gyldig etter korrekt installasjon.



Det er fare for elektrisk støt, kortslutning eller brann forårsaket av skade på ledningen. Ledningen må ikke klemmes, bøyes eller komme i kontakt med varme deler av ovnen. Hvis ledningen er skadet, må den skiftes ut av en autorisert elektriker.



Strømmettet må samsvare med dataene angitt på ovnens merkeskilt.



Fare for elektrisk støt.

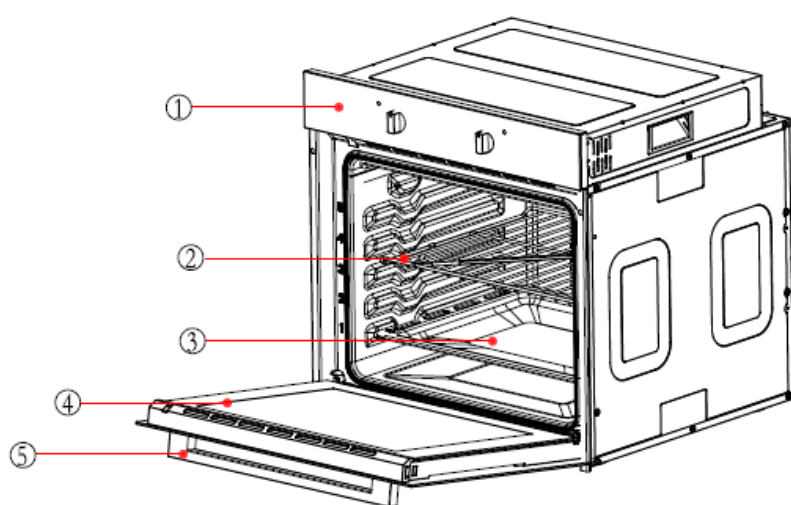


Før den elektriske installasjonen startes, skal reléet slås av/av.

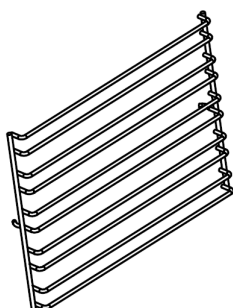
TEKNISKE SPECIFIKATIONER

Voltage/frequency	220-240V, 50Hz
Total power consumption	2800W
Cable type/section	H05VV-F 3*1.5mm ²
Cable length	1.2m
External dimensions(height/width/depth)	595/595/575 mm
Installation dimensions(h/w/d)	600/600/ min 575 mm
Main oven	Multifunction oven
Energy efficiency class	A
Oven lamp	25W/300°C
Grill power consumption	2800 W

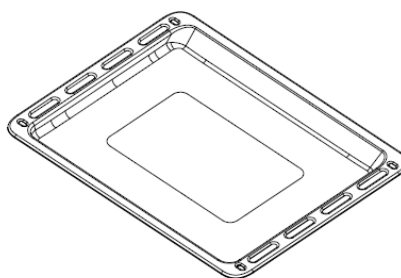
OVERSIKT OG TILBEHØR



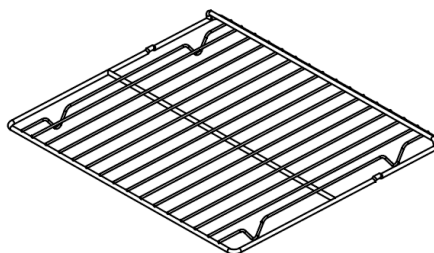
- 1 Kontrollpanel
- 2 Grillrist
- 3 Bakeplate
- 4 Dør
- 5 Håndtak



Skinner



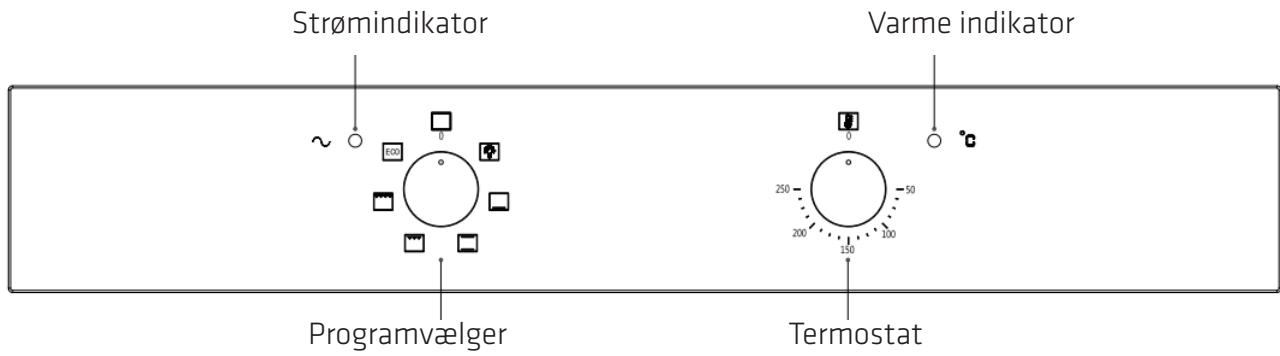
Bakeplate



Grillrist

KONTROLLPANEL

Betjeningspanelet på ovnen, og dens funksjoner, er her beskevet. Avhengig av apparatets modell kan de enkelte detaljer og funksjoner variere.



FØR FØRSTE GANGS BRUK

Oppvarming av ovnen

For å fjerne lukten av den nye ovnen, varm opp ovnen mens den er tom. En times drift i funksjonen "konvensjonell ovn" ved 250° er ideell for dette formålet. Pass på at det ikke er igjen emballasje i ovnsrommet.

Rengjøring av tilbehør

Før du bruker tilbehøret for første gang, rengjør det grundig med varmt såpevann og en myk oppvask-svamp.

TIPS FOR Å SPARE ENERGI

Følgende informasjon vil hjelpe deg å bruke ovnen på en økonomisk og energibesparende måte:

1. Bruk kokekar med mørk farge eller emalje i ovnen, da varmeoverføringen blir bedre.
2. Mens du tilbereder rettene, forvarm hvis det er anbefalt i bruksanvisningen eller matlagingsinstruksjonene.
3. Ikke åpne ovnsdøren unødvendig under tilberedning.
4. Prøv å tilberede mer enn én rett i ovnen samtidig når det er mulig. Du kan lage mat ved å sette to stekebrett i risten.
5. Forbered mer enn én rett etter hverandre. Ovnen vil allerede være varm.
6. Du kan spare energi ved å slå av ovnen noen minutter før tilberedningstiden er nådd. Ikke åpne ovnsdøren. Retten hever ferdig i den gjenværende varmen.
7. Tin frosne retter før du tilbereder dem.

BRUKER OVNEN

Generell informasjon om baking, steking og grilling.

Fare for skålding på grunn av varm damp! Vær forsiktig når du åpner ovnsdøren, da damp kan slippe ut. Du bør velge en steketemperatur og -funksjon som passer til maten du tilbereder. Du bør også sørge for at maten legges i et fat av passende størrelse og at du bruker dryppebrettet der det er hensiktsmessig.

Tips til baking

1. Bruk non-stick belagte egnede metallplater eller aluminiums beholdere, eller varmebestandige silikonformer.
2. Bruk plassen på stativet best mulig.
3. Det anbefales å plassere bakeformer midt på rist.
4. Hold ovnsdøren lukket.

Tips til steking

1. Bruk av sitronsaft og sort pepper vil forbedre matlagingen når du tilbereder en hel kylling, kalkun eller andre store kjøttstykker.
2. Kjøtt med bein tar ca. 15 til 30 minutter lengre tid å tilberede enn en ben fri stek av samme størrelse.
3. Du bør beregne ca 4 til 5 minutter koketid pr centimeter høyde på kjøttet.
4. La kjøttet hvile i ovnen i ca. 10 minutter etter at steketiden er nådd. Saften fordeles bedre over hele steken og renner ikke ut når kjøttet kuttes.
5. Fisk i en ildfast form skal legges på rist på midt- eller nedre nivå.

RENGJØRING OG VEDLIKEHOLD

Rengjøring av ovnen

- Ovnen må rengjøres etter hver bruk. Ved rengjøring av ovnen bør belysningen være på slik at du kan se overflatene bedre.
- Ovnskammeret skal kun vaskes med varmt vann og en liten mengde oppvaskmiddel.
- Etter rengjøring av ovnsrommet, tørk det tørt.
- Rengjør aldri overflatene på ovnen med damprengjøring.
- Ovnsrommet skal kun rengjøres med varmt såpevann, enten med en svamp eller en myk klut. Ikke bruk skurende rengjøringsmidler.
- Eventuelle flekker som kan oppstå på bunnen av ovnen stammer fra oljer eller matsøl. Disse sprutene oppstår under matlaging. Disse kan være et resultat av at maten er tilberedt ved for høy temperatur eller at de er plassert i kokekar som er for små.
- De ytre delene av ovnen skal kun rengjøres med varmt såpevann, enten med en svamp eller en myk klut. Ikke bruk skurende rengjøringsmidler.
- Hvis du bruker noen form for ovnsrens på ovnens overflater, sjekk med produsenten av rengjøringsmiddelet at det er egnet for bruk på ovnen.
- Eventuelle skader forårsaket av ovnen av et rengjøringsmiddel dekkes ikke av garantien, selv om ovnen er innenfor garantiperioden.
- Ikke bruk rengjøringsmidler som inneholder slipemidler for å rengjøre og vedlikeholde frontpanelet i glass.

Rengjøring av sidene

Ingen ovnsrens eller andre spesielle rengjøringsmidler er nødvendig for å rengjøre sidene av ovnen. Det anbefales å tørke av ovnen med en fuktig klut mens den fortsatt er varm.

For rengjøring av sidevegger og ovnsdør

1. Fjern venstre og høyre sidehylle. Dette gjøres ved å skyve til bunnen av hyllene og samtidig trekke til sidene.
2. Rengjøring av venstre og høyre side utføres med varmt vann, og eventuelt en svært liten mengde oppvaskmiddel.

Fjerning av døren

For rengjøringsformål og for å fjerne dørpanelene kan du fjerne ovnsdøren.

Fjern døren

- Åpne døren helt.
- Brett opp høyre og venstre side av låsestangen. (bilde A)
- Lukk døren til du stopper. Hold både venstre og høyre side av døren, og lukk deretter døren igjen, døren fri fra hengslene.

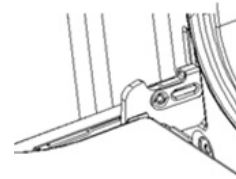


A

Sett på igjen døren

Når døren er satt sammen igjen, må det gjøres i motsatt retning fra der den ble fjernet.

- Når du monterer døren, sørg for at begge hengslene sitter rett i åpningen.
- Begge sider av hengslet må «bite i» hverandre.
- Når døren åpnes sprer låsestangen seg (bilde B)



B

BYTTE OVNSLAMPEN

Hvis pæren i ovns lys går i stykker, må den skiftes.

! Fare for elektrisk støt!

Slå av relé/hovedbryter i den elektriske installasjonen.

- Sett et kjøkkenhåndkle i ovnen når den er kald for å unngå skade.
- Skru av glassdekselet ved å dreie det mot klokken.
- Skift ut pæren med en av samme type.
- Skru på glassdekselet igjen.
- Fjern viskeren og slå på bryteren.

Regelmessige inspeksjoner

I tillegg til å holde ovnen ren, bør du:

1. Utfør periodiske kontroller av ovns varmeelementer og vifte. Når garantien er utløpt, bør du få ovnen kontrollert minst en gang annethvert år.

2. Rett eventuelle driftsfeil

Utfør periodisk rengjøring og vedlikehold av ovnen.

Advarsel!

Alle reparasjoner må utføres av en autorisert servicetekniker.

SERVICE OG FEILSØKING

Før du rapporterer ditt Thermex-produkt for service, er det viktig at du har lest installasjons- og/eller brukerhåndboken grundig. Dette sikrer at Thermex kan gi deg best mulig assistanse.

Serviceavdelingen i Thermex kan kontaktes for:

- Teknisk støtte for montering og installasjon av ditt produkt.
- Avklaring av funksjonalitet i ditt produkt.
- Tjenesteforespørsel under klageretten på produktet ditt.

Prøv alltid å koble fra strømforsyningen til produktet i ca. 5 minutter. Koble deretter til strømmen igjen for å se om problemet er løst.

Hvis feilen ikke er løst, koble fra strømforsyningen til produktet i en time. Hvis produktet fortsatt ikke fungerer som det skal og punktene i feilsøkningsveiledningen er gjennomgått, kontakt serviceavdelingen.

MERK: Ved henvendelser innenfor klageretten vil du bli bedt om dokumentasjon på kjøpet ditt i form av en kjøpskvittering. Ta derfor alltid vare på kjøpskvitteringen.

Før du kontakter oss angående serviceforespørsler innenfor klageretten, er det viktig å ha all nødvendig informasjon klar:

- Informasjon og dokumentasjon for kjøp - kjøpskvittering
- Feilbeskrivelse
- Modell

Tjenesteforespørsler under klageretten kan gjøres ved å fylle ut serviceskjemaet på www.thermex.dk/service, hvor tjenestebetingelsene også kan leses.

Feilsøking

I sjeldne tilfeller kan ovnen ha unormale sammenbrudd under tilberedningen. Du kan sjekke feillisten før du ringer serviceavdelingen, da problemet lett kan løses.

Normal operasjon:

Når ovnen tas i bruk for første gang, kan du oppleve lukt og røyk i noen timer. Frem til ovnen på 250 grader, og den brenner gjennom i ca. 1 time. Vent så en stund til ovnen er kald, åpne døren og rengjør ovnen.

Hvis den oppvarmede maten avgir mye fuktighet, kan varmeutløpshullet blåse ut damp under tilberedning. Dette er normalt og skader verken ovnen eller maten.

Viften starter 15 minutter etter at ovnen har begynt å varmes opp. Når ovnen er slått av, vil viften fortsette å gå i 35 minutter for å kjøle ned ovnen.

Problem	Årsak	Foreslått løsning
Ovnen fungerer ikke	Det er ikke strøm til ovnen.	Koble strømmen til ovnen og kontroller tilkoblingen
	Reléet/bryteren er slått av	Slå på reléet/bryteren
	Timer funksjonen er slått på	Nullstill timer funksjonen
Lampen tennes ikke	Pæren er defekt	Bytt til en ny pære
	Det er ikke strøm til ovnen.	Koble strømmen til ovnen og kontroller tilkoblingen
Ovnen slutter plutselig å fungere under tilberedning	Det er ikke strøm til ovnen.	Koble strømmen til ovnen og kontroller tilkoblingen
	Termostat overopphetet og ovnen slår seg av	Sjekk om kjøleviften fungerer. Hvis det fungerer og problemet vedvarer, kontakt Thermex.
Ovnen varmer ikke	Temperaturen er ikke riktig innstilt	Still inn temperaturen
	Hvis modellen har en timer, kan timeren ha utløpt	Still inn tidtakeren
	Varmeelementet er skadet	Bytt til nytt varmeelement
	Det er ikke strøm til ovnen.	Koble strømmen til ovnen og kontroller tilkoblingen
Vann kommer ut av glassdøren når maten tilberedes	Lokkpakningen er ødelagt	Bytt til ny pakning

FEJLKODER

Fejlkode	Beskrivelse	Årsak
E-1	Åpen eller kortsluttet sensor	Feil i sensor eller strømforsyning
E-2	Sensorfeil	Feil i føler eller varmeelement
E-3	Dørlåsfeil	Feil i dørlåsen
E-4	MCU-registerfeil	MCU feil
E-5	Kommunikasjonen mellom ovns kontrollkort og display fungerer ikke	Kommunikasjonsfeil mellom ovns indre deler
E-6	Kommunikasjonen mellom ovns kontrollkort og display fungerer ikke	Kommunikasjonsfeil mellom ovns indre deler
E-7	Høy temperaturbeskyttelse, og strømmen slås automatisk av innen 10 sekunder.	Defekt sensor, kjølevifte eller varmeelement.

INNEHÅLL

Generel sikkerhed og advarsel	31
Hopsättning	32
Tekniska specifikationer	34
Översikt och tillbehör	34
Kontrollpanel	35
Ugnsprogram och funktioner	36
Före första användningen	37
Tips för att spara energi	37
Använda ugnen	37
Städning och underhåll	38
Byte av ugnslampa	39
Service och felsökning	40
Fejlkoder	42

GENEREL SIKKERHED OG ADVARSEL

- Denna enhet är endast avsedd för bostadsbruk. Om den används för andra ändamål upphör reklamationsrätten.
- All installation ska utföras av en kvalificerad tekniker i enlighet med instruktioner från Thermex Scandinavia A/S (Thermex) och gällande lagstiftning.
- Thermex fränsäger sig allt ansvar för skador till följd av felaktig installation, montering, användning eller felaktiga inställningar.
- Behåll användar- och monteringsanvisningen och lämna dem till en eventuell efterföljande ägare vid återförsäljning.

INNAN MONTERING/IDRIFTTAGNING

- Läs bruksanvisningen och monteringsanvisningen noggrant innan du tar enheten i bruk. Den innehåller viktiga instruktioner för installation, säkerhet, användning och underhåll.
- Kontrollera omedelbart efter mottagandet av enheten för transportskador, fel och defekter.
- Transportskador anmäls omedelbart vid mottagandet till transportföretaget och Thermex.
- Fel och defekter ska anmälas till Thermex inom 8 dagar från mottagandet, och senast före installation/idrifftagning.
- Barn får inte använda enheten eller vistas i närheten av enheten om de inte är under konstant uppsikt.
- En skadad enhet kan innebära en säkerhetsrisk. Kontrollera enheten för synliga skador. Använd aldrig en skadad enhet.
- Anslutningsdata (spänning och frekvens), som finns på enhetens märkskylt, måste absolut överensstämma med gällande förhållanden på installationsplatsen. Jämför anslutningsdata innan du ansluter. Om du är osäker, fråga en utbildad fackman.
- Dörren och/eller handtaget får inte användas för att lyfta eller flytta enheten.

HOPSÄTTNING

- Installation, underhåll eller reparation får endast utföras av kvalificerad fackpersonal. Rådfråga Thermex om du är osäker på nödvändig kompetens i samband med installationen av enheten.
- Aggregatet får inte installeras bakom en dörr/grind, eftersom detta kan orsaka överhettning.
- Låt inte tillbehör eller elkablar komma i kontakt med heta delar av enheten.
- Om nätsladden är skadad måste den bytas ut av tillverkaren, en servicepartner eller liknande kvalificerad personal.
- Enheten måste placeras på ett sådant sätt att strömförsörjningen alltid är tillgänglig.
- Installationen ska ske enligt gällande byggregler.
- Enheten är avsedd för drift vid 230 Volt $\pm 10\%$ 50 HZ, enligt EN 50160.
- För att enheten ska fungera korrekt måste det finnas tillräckligt med kylluft. Se till att tillförseln av kylluft är obehindrad (t.ex. av värmskyddslister). Dessutom får kylluften inte värmas upp för mycket av andra värmekällor.
- Anslut enheten enligt instruktionerna.
- Olika material kräver olika rawlplugs och skruvar. Använd rawlplugs och skruvar som matchar materialet som enheten ska monteras i.
- Underlåtenhet att följa instruktionerna för montering av skruvar och konsoler kan leda till elektriska stötar

ANVÄNDNING AV ENHETEN

- Om alkohol används för att laga mat, var medveten om att alkohol avdunstar vid höga temperaturer. Ångan härifrån kan antändas på de varma värmarna.
- Låt inte papper eller trasa komma i kontakt med värmeelement.
- Placera aldrig aluminiumfolie eller ugnsskyddsfolie på enhetens undersida.
- Plastprodukter som inte är värmebeständiga kan smälta vid höga temperaturer och kan skada enheten och skapa en brandrisk. Använd endast ugnsfast form, porslin etc. Följ instruktionerna från tillverkaren.
- Använd endast originaltillbehör. Om andra delar är monterade upphör reklamationsrätten, garantin och/eller produktansvaret.
- Du bör välja en tillagningstemperatur och funktion som passar den mat du lagar. Du bör också se till att maten läggs i ett fat av lämplig storlek och att du använder droppbrickan där det är lämpligt.
- Överflödigt och löst spill måste avlägsnas före rengöring och alla tillbehör måste avlägsnas.
- Håll alltid enheten och miljön runt den ren. Följ instruktionerna för rengöring och underhåll av enheten.
- Ångtvättare får inte användas.
- Använd inte hårda slipande rengöringsmedel eller metallskrapor för att rengöra lockets glas, eftersom detta kan repa ytan och resultera i att glaset splittras.
- Om maten utvecklar rök under tillagning, håll luckan stängd för att kväva eventuella lågor. Stoppa processen genom att stänga av enheten och koppla ur den. Dörren får bara öppnas när röken försvunnit.
- På grund av höga temperaturer kan brand uppstå i föremål nära den tända enheten. Använd aldrig enheten för uppvärmning av rum.
- Olja och fett kan orsaka brandrisk om de överhettas. Håll ett öga på enheten när olja eller fett används. Släck aldrig eld med olja och fett med vatten. Stäng av enheten och kväv försiktigt lågorna genom att lämna dörren stängd.
- Förvara eller använd aldrig frätande kemikalier, ångor, brandfarliga ämnen eller icke-livsmedelsprodukter i eller nära enheten. Den är speciellt utformad för användning vid uppvärmning eller tillagning av mat. Användning av frätande kemikalier för uppvärmning eller rengöring kommer att skada enheten och kan leda till personskada.
- Under användning blir enheten varm. Var försiktig så att du inte rör vid värmeelementen inuti enheten.

HOPSÄTTNING

Fig. 1

Ugnen ska installeras som en inbyggd skåpenhet. Säkerhetsavstånd ska hållas till omgivande sidor, apparater och köksväggar. Kontrollera att hålet där kaminen är installerad överensstämmer med de mått som anges i illustrationen (värden i mm).

Ytor, laminat och lim som är i nära kontakt med ugnen ska vara värmebeständiga upp till min. 100°.

Köksskåp ska vara plant och fast. Ett avstånd på 5 mm krävs mellan ugnen och omgivande aggregatfronter.

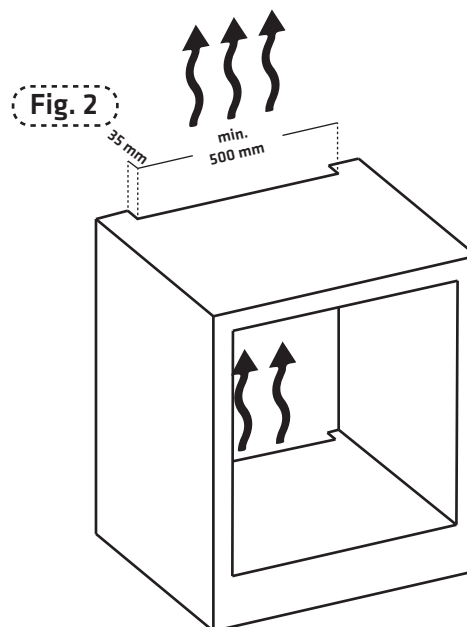
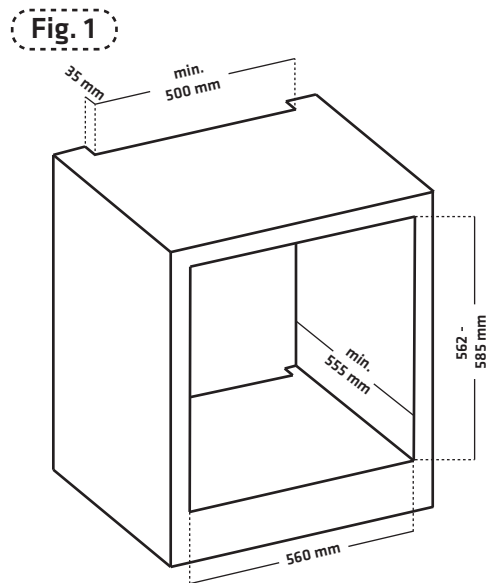


Fig 2

Det är viktigt att säkerställa tillräcklig kylning för ugnen. Urskärningar för kyla och luftflöde måste finnas enligt illustrationen. VIKTIGT: Tillgång till frisk luft måste finnas både uppe och nere i skåpet.

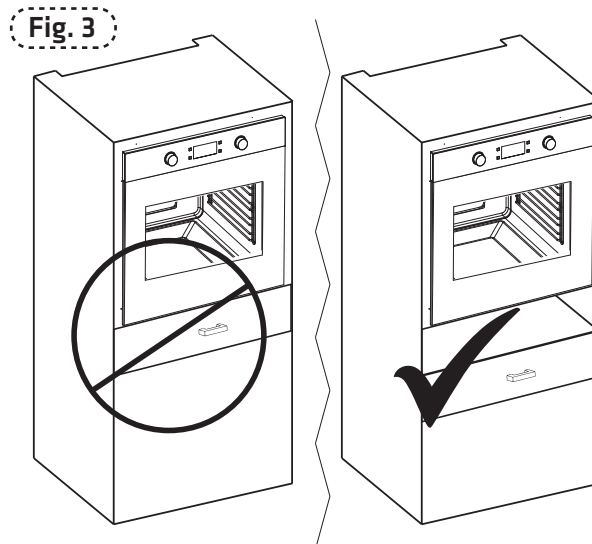


Fig. 3

Om det finns en låda under ugnen ska en hylla monteras mellan ugnen och lådan. Annars finns risk för överhettning och i extrema fall brand.

Fig. 4

Installera ugnen i skåpet. Se till att kablar mm. är korrekt placerad och kommer inte i kläm under installationen.

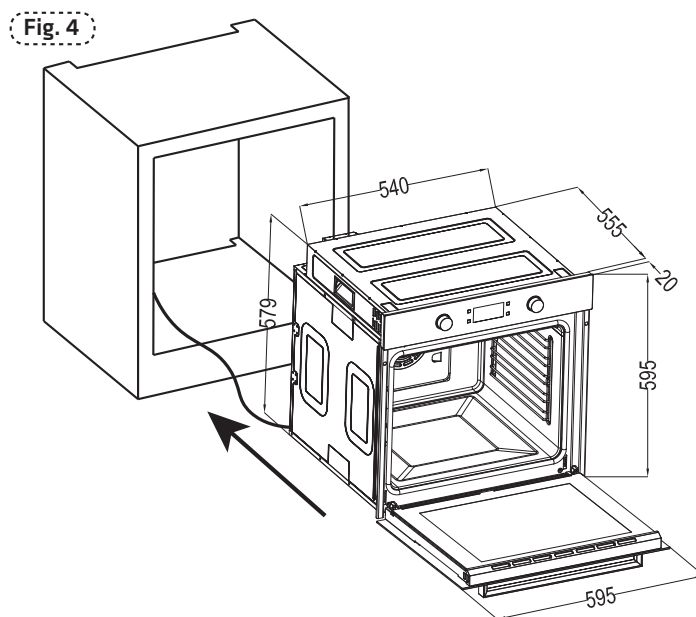
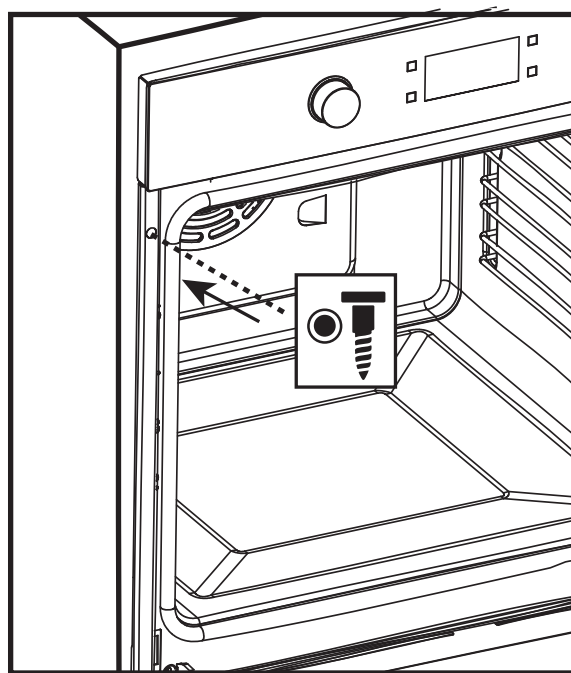



Fig. 5

Fäst ugnen med 2 skruvar och brickor enligt bilden.


Fig. 5




Elektrisk installation


 Denna ugn måste jordas!

Thermex® kan inte hållas ansvarigt för skador orsakade av användning av ugnen utan jordad elektrisk anslutning. Även risk för elektriska stötar, kortslutning eller brand orsakad av felaktig installation! Ugnen får endast anslutas till elnätet av en auktoriserad fackman och ugnens garanti gäller endast efter korrekt installation.

 Det finns risk för elektriska stötar, kortslutning eller brand på grund av skada på sladden. Sladden får inte klämmas, böjas eller komma i kontakt med heta delar av ugnen. Om sladden är skadad måste den bytas ut av en behörig elektriker.

Elnätet måste motsvara de uppgifter som anges på kaminens märkskylt.

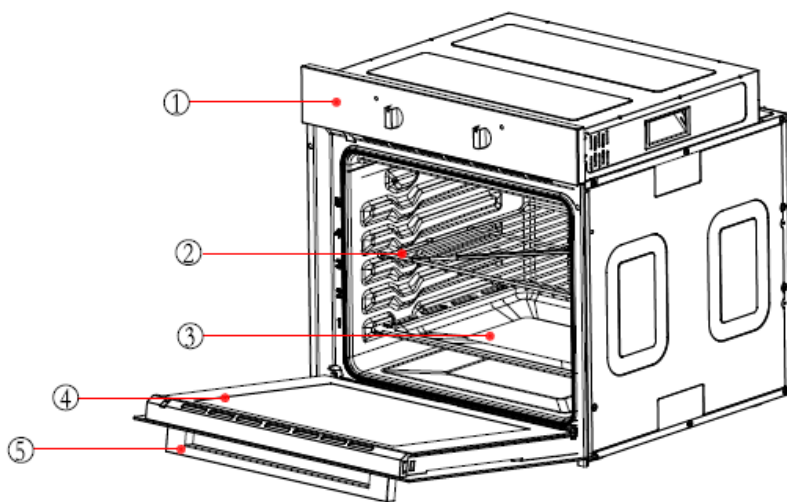
 Risk för elektriska stötar.

 Innan elinstallationen påbörjas måste reläet stängas av/av.

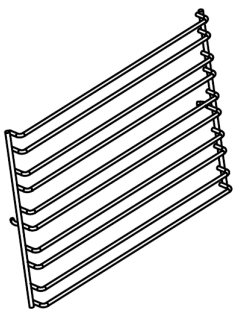
TEKNISKA SPECIFIKATIONER

Voltage/frequency	220-240V, 50Hz
Total power consumption	2800W
Cable type/section	H05VV-F 3*1.5mm ²
Cable length	1.2m
External dimensions(height/width/depth)	595/595/575 mm
Installation dimensions(h/w/d)	600/600/ min 575 mm
Main oven	Multifunction oven
Energy efficiency class	A
Oven lamp	25W/300°C
Grill power consumption	2800 W

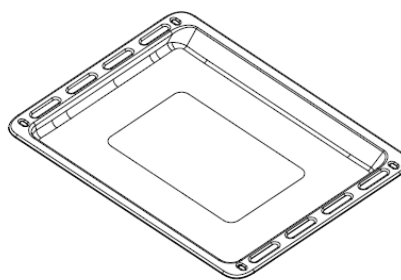
ÖVERSIKT OCH TILLBEHÖR



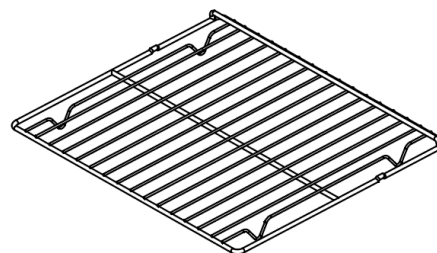
- 1 Kontrollpanel
- 2 Grillgaller
- 3 Bakplåt
- 4 Dörr
- 5 Handtag



Skinner



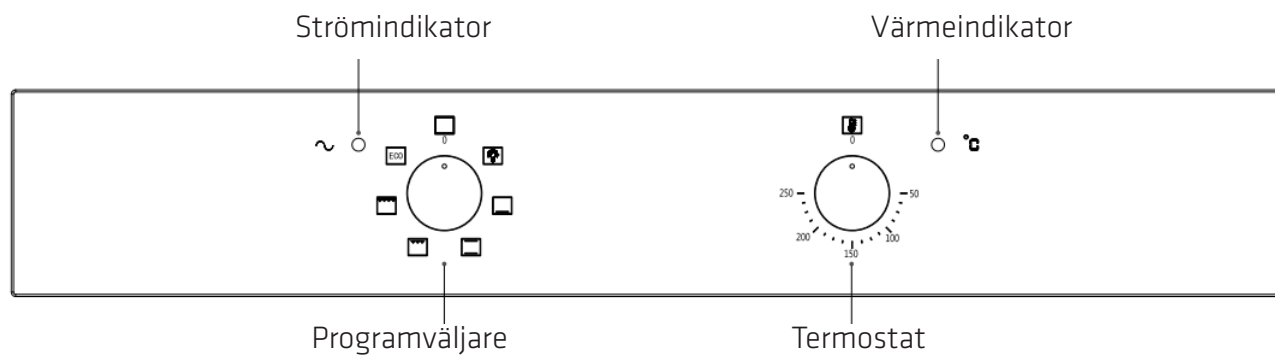
Bakplåt



Grillgaller

KONTROLLPANEL

Kontrollpanelen på ugnen och dess funktioner beskrivs här. Beroende på enhetens modell kan de individuella detaljerna och funktionerna variera.



UGNSPROGRAM OCH FUNKTIONER

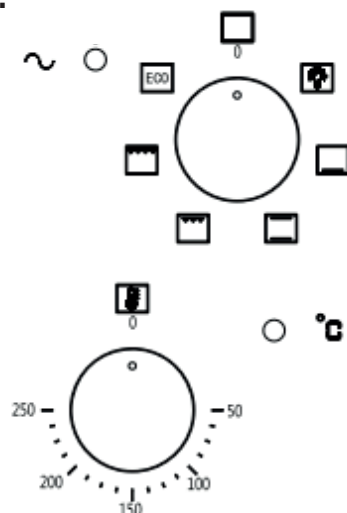
Börja med att sätta på/aktivera ugnen. Välj ett program på programväljaren.

Välj nu önskat program genom att vrida på ratten till vänster på kontrollpanelen. Översikten över de olika programmens funktion finns nedan.

Välj sedan önskad temperatur genom att vrida på ratten till höger på kontrollpanelen.

Ugnen börjar nu laga mat på valt program. Stekningen fortsätter tills ugnen stängs av.

Översikt över programmen ovan och deras funktion:



Halvgrill: Denna tillagningsmetod utnyttjar endast den inre delen av det övre elementet, som leder värmen nedåt mot maten. Denna funktion är lämplig för att grilla små portioner bacon, rostat bröd och kött mm.



Helgrill: Denna tillagningsmetod använder de inre och yttre delarna av det övre värmeelementet, vilket leder värmen nedåt mot maten. Denna funktion är lämplig för att grilla medelstora eller stora portioner av korv, bacon, biffar, fisk etc.



ECO: Denna tillagningsmetod använder det övre inre värmeelementet och det nedre värmeelementet för att kontrollera temperaturen, vilket gör grillningen mer energibesparande, främst lämplig för stora livsmedel. Ugnstemperaturen stiger långsamt, värmen tränger in helt och överskottsvärmeförbrukningen minskar.



Undervärme (bottenvärmeelement):

Denna tillagningsmetod värmer upp maten från botten med hjälp av det lägsta värmeelementet.



Konventionell ugn (övre yttre och undre element):

Denna tillagningsmetod ger traditionell matlagning med värme från de övre och nedre värmeelementen. Denna funktion lämpar sig endast för stekning och bakning på en hyllplan.

FÖRE FÖRSTA ANVÄNDNINGEN

Uppvärmning av ugnen

För att ta bort lukten av den nya ugnen, värm ugnen medan den är tom. En timmes drift i funktionen "konventionell ugn" vid 250° är idealisk för detta ändamål. Se till att inga förpackningar finns kvar i ugnsfacket.

Rengöring av tillbehör

Innan du använder tillbehöret för första gången, rengör det noggrant med varmt tvålatten och en mjuk disksvamp.

TIPS FÖR ATT SPARA ENERGI

Följande information hjälper dig att använda din ugn på ett ekonomiskt och energibesparande sätt:

1. Använd mörkfärgade eller emaljbelagda kokkär i ugnen, eftersom värmeöverföringen förbättras.
2. När du förbereder dina rätter, förvärm om det rekommenderas i bruksanvisningen eller tillagningsinstruktionerna.
3. Öppna inte ugnsluckan i onödan under tillagningen.
4. Försök att laga mer än en rätt i ugnen samtidigt när det är möjligt. Du kan laga mat genom att placera två bakplåtar i gallret.
5. Förbered mer än en rätt i följd. Ugnen är redan varm.
6. Du kan spara energi genom att stänga av ugnen några minuter innan tillagningstiden uppnås. Öppna inte ugnsluckan. Rätten kommer att jäsa färdigt i den återstående värmen.
7. Tina frysta rätter innan de tillagas.

ANVÄNDA UGNEN

Allmän information om bakning, stekning och grillning.

Risk för skällning på grund av het ånga! Var försiktig när du öppnar ugnsluckan eftersom ånga kan komma ut.

Du bör välja en tillagningstemperatur och funktion som passar den mat du lagar. Du bör också se till att maten läggs i ett fat av lämplig storlek och att du använder droppbrickan där det är lämpligt.

Tips för bakning

1. Använd non-stick-belagda lämpliga metallplåtar eller aluminiumbehållare, eller värmebeständiga silikonformar.
2. Använd utrymmet på stativet så bra som möjligt.
3. Det rekommenderas att placera bakformar i mitten av gallret.
4. Håll ugnsluckan stängd.

Tips för stekning

1. Användning av citronsaft och svartpeppar förbättrar matlagningen när du lagar en hel kyckling, kalkon eller annan stor köttbit.
2. Kött med ben tar cirka 15 till 30 minuter längre tid att tillaga än en benfri stek av samma storlek.
3. Du bör beräkna ca 4 till 5 minuters tillagningstid per centimeters höjd på köttet.
4. Låt köttet vila i ugnen i cirka 10 minuter efter att tillagningstiden uppnåtts. Saften fördelar sig bättre över hela steken och rinner inte ut när köttet skärs.
5. Fisk i en ugnsfast form ska läggas på gallret på mitten eller nedre plan.

STÄDNING OCH UNDERHÅLL

Rengöring av ugnen

- Ugnen måste rengöras efter varje användning. Vid rengöring av ugnen ska belysningen vara på så att du bättre ser ytorna.
- Ugnskammaren ska endast tvättas med varmt vatten och en liten mängd diskmedel.
- Efter rengöring av ugnsfacket, torka det torrt.
- Rengör aldrig ugnens ytor med ångrengöring.
- Ugnsfacket bör endast rengöras med varmt tvålsvatten, antingen med en svamp eller en mjuk trasa. Använd inte slipande rengöringsmedel.
- Eventuella fläckar som kan uppstå på undersidan av ugnen kommer från oljor eller spilld mat. Dessa stänk uppstår under tillagningen. Dessa kan vara resultatet av att mat tillagas vid för hög temperatur eller placeras i kokkärl som är för små.
- Ugnens yttre delar bör endast rengöras med varmt tvålsvatten, antingen med en svamp eller en mjuk trasa. Använd inte slipande rengöringsmedel.
- Om du använder någon form av ugnsrengöringsmedel på ugnens ytor, kontrollera med tillverkaren av rengöringsmedlet att det är lämpligt att använda på din ugn.
- Eventuella skador på ugnen av ett rengöringsmedel täcks inte av garantin, även om ugnen är inom garanti-perioden.
- Använd inte rengöringsmedel som innehåller slipmedel för att rengöra och underhålla glasfronten.

Rengöring av sidorna

Inget ugnsrengöringsmedel eller andra speciella rengöringsmedel behövs för att rengöra ugnens sidor. Det rekommenderas att torka av ugnen med en fuktig trasa medan den fortfarande är varm.

För rengöring av sidoväggar och ugnslucka

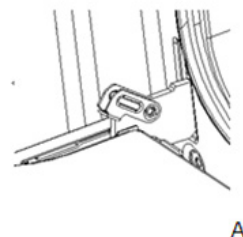
1. Ta bort vänster och höger sidohyllor. Detta görs genom att trycka till botten av hyllorna och samtidigt dra åt sidorna.
2. Rengöring av vänster och höger sida utförs med varmt vatten, och eventuellt en mycket liten mängd diskmedel.

Ta bort dörren

För rengöringsändamål och för att ta bort dörrpanelerna kan du ta bort ugnsluckan.

Ta bort dörren

- Öppna dörren helt.
- Fäll upp höger och vänster sida av låsbygeln. (bild A)
- Stäng dörren tills du stannar. Håll i både vänster och höger sida av dörren, stäng sedan dörren igen, dörren fri från gångjärnen.

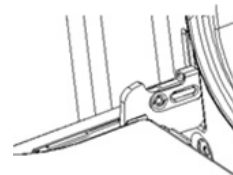


A

Sätt tillbaka dörren

När dörren sätts ihop igen ska det göras i motsatt riktning från där den togs bort.

- När du monterar dörren, se till att båda gångjärnen sitter direkt i öppningsöppningen.
- Båda sidorna av gångjärnet måste "bita i" varandra.
- När dörren öppnas sprider sig låsstången (bild B)



B

BYTE AV UGNSLAMPA

Om glödlampan i ugnen går sönder måste den bytas ut.

! Risk för elektriska stötar!

Stäng av relä/huvudströmbrytare i elinstallationen.

- Ställ in en kökshandduk i ugnen när den är kall för att undvika skador.
- Skruva av glasskyddet genom att vrida det moturs.
- Byt ut glödlampan mot en av samma typ.
- Skruva tillbaka glasskyddet.
- Ta bort torkaren och slå på strömbrytaren.

Regelbundna inspektioner

Förutom att hålla ugnen ren bör du:

1. Utför regelbundna kontroller av ugnens värmeelement och fläkt. När garantin har gått ut bör du få kaminen besiktigad minst en gång vartannat år.

2. Korrigera eventuella driftsfel

Utför periodisk rengöring och underhåll av ugnen.

Varning!

Alla reparationer måste utföras av en auktoriserad servicetekniker.

SERVICE OCH FELSÖKNING

Innan du anmäler din Thermex-produkt för service är det viktigt att du har läst installations- och/eller användarmanualen noggrant. Detta säkerställer att Thermex kan ge dig bästa möjliga hjälp.

Serviceavdelningen på Thermex kan kontaktas för:

- Teknisk support för montering och installation av din produkt.
- Förtydligande av funktionaliteter i din produkt.
- Servicebegäran under reklamationsrätten på din produkt.

Försök alltid att koppla bort strömförsörjningen till produkten i ca. 5 minuter. Anslut sedan strömmen igen för att se om problemet är löst.

Om felet inte är åtgärdat, koppla bort strömförsörjningen till produkten i en timme. Om produkten fortfarande inte fungerar korrekt och punkterna i felsökningsguiden har granskats, kontakta serviceavdelningen.

OBS: Vid förfrågningar inom reklamationsrätten kommer du att bli tillfrågad om dokumentation av ditt köp i form av ett köpkitto. Spara därför alltid ditt köpkitto.

Innan du kontaktar oss angående serviceförfrågningar inom reklamationsrätten är det viktigt att ha all nödvändig information redo:

- Information och underlag för inköp - inköpskitto
- Felbeskrivning
- Modell

Serviceförfrågningar under reklamationsrätten kan göras genom att fylla i serviceformuläret på www.thermex.dk/service, där även servicevillkoren kan läsas.

Felsökning

I sällsynta fall kan ugnen ha onormala haverier under tillagningen. Du kan kontrollera fellistan innan du ringer serviceavdelningen, eftersom problemet lätt kan lösas.

Normal drift:

När ugnen tas i bruk för första gången kan du uppleva lukt och rök i några timmar. Tills ugnen på 250 grader, och den brinner igenom i ca. 1 timme. Vänta sedan en stund tills ugnen är kall, öppna luckan och rengör ugnen.

Om den uppvärmda maten avger mycket fukt kan värmeutloppshålet blåsa ut ånga under tillagningen. Detta är normalt och skadar varken ugnen eller maten.

Fläkten startar 15 minuter efter att ugnen har börjat värma. När ugnen är avstängd fortsätter fläkten att gå i 35 minuter för att kyla ner ugnen.

Problem	Orsak	Föreslagen lösning
Ugnen fungerar inte	Det finns ingen ström till ugnen.	Anslut strömmen till ugnen och kontrollera anslutningen
	Reläet/brytaren är avstängd	Slå på reläet/brytaren
	Timerfunktionen är påslagen	Återställ timerfunktionen
Lampan tänds inte	Glödlampan är defekt	Byt till en ny glödlampa
	Det finns ingen ström till ugnen.	Anslut strömmen till ugnen och kontrollera anslutningen
Ugnen slutar plötsligt att fungera under tillagningen	Det finns ingen ström till ugnen.	Anslut strömmen till ugnen och kontrollera anslutningen
	Termostaten överhettas och ugnen stängs av	Kontrollera om kylfläkten fungerar. Om det fungerar och problemet kvarstår, kontakta Thermex.
Ugnen värms inte	Temperaturen är inte korrekt inställd	Ställ in temperaturen
	Om modellen har en timer kan timern ha gått ut	Ställ in timern
	Värmeelementet är skadat	Byt till ett nytt värmeelement
	Det finns ingen ström till ugnen.	Anslut strömmen till ugnen och kontrollera anslutningen
Vatten kommer ut ur glasdörren när mat tillagas	Lockets packning är trasig	Byt till en ny packning

FEJLKODER

Fejlkode	Orsak	Föreslagen lösning
E-1	Öppen eller kortsluten sensor	Fel i sensor eller strömförsörjning
E-2	Sensorfel	Fel i givare eller värmeelement
E-3	Dörrlåsfel	Fel i dörrlåset
E-4	MCU-registerfel	MCU-fel
E-5	Kommunikationen mellan ugnens styrkort och display fungerar inte	Kommunikationsfel mellan ugnens inre delar
E-6	Kommunikationen mellan ugnens styrkort och display fungerar inte	Kommunikationsfel mellan ugnens inre delar
E-7	Hög temperaturskydd, och strömmen stängs automatiskt av inom 10 sekunder.	Defekt givare, kylfläkt eller värmeelement.

INDHOLD

Yleinen turvallisuus ja varoitukset	44
Asennus	45
Tekniset tiedot	47
Yleiskatsaus ja tarvikkeet	47
Ohjauspaneeli	48
Uunin ohjelmat ja toiminnot	49
Ennen ensimmäistä käyttöä	50
Vinkejä energian säästämiseen	50
Uunin käyttö	50
Puhdistus ja huolto	51
Uunin lampun vaihto	52
Huolto ja vianetsintä	53
Virhekoodi	55

YLEINEN TURVALLISUUS JA VAROITUKSET

- Tämä laite on tarkoitettu vain kotikäyttöön. Jos sitä käytetään muihin tarkoituksiin, valitusoikeus raukeaa.
- Kaikki asennukset on suoritettava pätevän teknikon toimesta Thermex Scandinavia A/S:n (Thermex) ohjeiden ja sovellettavan lainsäädännön mukaisesti.
- Thermex ei ole vastuussa vahingoista, jotka johtuvat virheellisestä asennuksesta, kokoonpanosta, käytöstä tai virheellisistä asetuksista.
- Säilytä käyttö- ja kokoamisohjeet ja luovuta ne mahdolliselle myöhemmälle omistajalle jälleenmyyntiä varten.

ENNEN KOKOAMISTA/KÄYTTÖÖNOTTOA

- Tarkista laite kuljetusvaurioiden, virheiden ja vikojen varalta välittömästi vastaanotettuasi sen.
- Kuljetusvaurioista tulee ilmoittaa välittömästi vastaanottamisen yhteydessä kuljetusyhtiölle ja Thermexille.
- Virheet ja viat tulee ilmoittaa Thermexille 8 päivän kuluessa tuotteen vastaanottamisesta tai viimeistään ennen tuotteen asennusta/käyttöönottoa.
- Viat ja viat tulee ilmoittaa Thermexille 8 päivän kuluessa vastaanottamisesta ja viimeistään ennen asennusta/käyttöönottoa.
- Lapset eivät saa käyttää laitetta tai oleskella sen lähellä, elleivät he ole jatkuvassa valvonnassa.
- Vaurioitunut laite voi aiheuttaa turvallisuusrisikin. Tarkista, onko yksikössä näkyviä vaurioita. Älä koskaan käytä vaurioitunutta laitetta.
- Laitteen tyyppikilvessä mainittujen sähkötietojen (jännite ja taajuus) tulee ehdottomasti vastata asennuspaikan olosuhteita. Vertaa tietoa ennen kytkennän tekemistä. Jos olet epävarma, kysy koulutetulta ammattilaiselta.
- Ovea ja/tai kahvaa ei saa käyttää laitteen nostamiseen tai siirtämiseen.

ASENNUS

- Asennuksen, huollon tai korjauksen saa suorittaa vain pätevä ammattihenkilöstö. Ota yhteyttä Thermexiin, jos olet epävarma laitteen asennuksessa tarvittavista taidoista.
- Laitetta ei saa asentaa oven/portin taakse, koska se voi aiheuttaa ylikuumenemisen.
- Älä päästä lisävarusteita tai sähkökaapeleita kosketuksiin laitteen kuumien osien kanssa.
- Jos virtajohto on vaurioitunut, valmistajan, huoltokumppanin tai vastaavan pätevyyden omaavan henkilökunnan on vaihdettava se.
- Laite on sijoitettava niin, että virtalähde on aina saatavilla.
- Asennus on suoritettava voimassa olevien rakennusmääräysten mukaisesti.
- Laite on tarkoitettu käytettäväksi 230 voltilla $\pm 10\%$ ~ 50 HZ standardin EN 50160 mukaisesti.
- Jotta laite toimisi kunnolla, jäähdytysilmaa on oltava riittävästi. Varmista, että jäähdytysilman tulo on esteetöntä (esim. lämpösuojaliuskat). Lisäksi jäähdytysilmaa ei saa lämmittää liikaa muilla lämmönlähteillä.
- Liitä laite ohjeiden mukaan.
- Eri materiaalit vaativat erilaisia tulppia ja ruuveja. Käytä tulppia ja ruuveja, jotka sopivat materiaaliin, johon laite asennetaan.
- Ruuvien ja kiinnikkeiden asennusohjeiden laiminlyönti voi aiheuttaa sähköiskun

LAITTEEN KÄYTTÖ

- Jos ruoan valmistukseen käytetään alkoholia, muista, että alkoholi haihtuu korkeissa lämpötiloissa. Tästä syntyvä höyry voi syttyä kuumissa olosuhteissa.
- Älä päästä paperia tai kangasta kosketuksiin lämmityselementtien kanssa.
- Älä koskaan aseta foliota tai uuninsuojakalvoa laitteen pohjalle.
- Muovituotteet, jotka eivät ole lämmönkestäviä, voivat sulaa korkeissa lämpötiloissa ja vahingoittaa peltejä jne ja aiheuttaa palovaaran. Käytä vain uuninkestäviä astioita, astioita jne. Noudata valmistajan ohjeita.
- Käytä vain alkuperäisiä lisävarusteita. Jos muita osia asennetaan, rek lamaatiooikeus, takuu ja/tai tuotevastuu mitätöidään.
- Sinun tulee valita kypsennyslämpötila ja toiminto, joka sopii valmistamaasi ruokaan. Varmista myös, että ruoka asetetaan sopivan kokoiseen astiaan ja käytät tarvittaessa tippa-alustaa.
- Ylimääräiset ja irtonaiset roiskeet on poistettava ennen puhdistusta ja kaikki lisävarusteet on poistettava.
- Pidä laite ja sitä ympäröivä ympäristö aina puhtaana. Noudata laitteen puhdistus- ja huolto-ohjeita.
- Höyrypuhdistimia ei saa käyttää.
- Älä käytä voimakkaita hankaavia puhdistusaineita tai metallikaapimia kannen lasin puhdistamiseen, koska se voi naarmuttaa pintaa ja johtaa lasin särkymiseen.
- Jos ruoka savuaa kypsennyksen aikana, pidä luukku suljettuna liekkien tukahduttamiseksi. Pysäytä prosessi sammuttamalla laite ja irrottamalla se. Oven saa avata vasta, kun savu on hävinnyt.
- Korkeiden lämpötilojen vuoksi laitteen lähellä olevat esineet voivat syttyä palamaan. Älä koskaan käytä laitetta tilan lämmittämiseen.
- Öljy ja rasva voivat aiheuttaa palovaaran, jos ne kuumenevat liikaa. Pidä yksikköä silmällä, kun käytät öljyä tai rasvaa. Älä koskaan sammuta öljy- ja rasvapaloa vedellä. Sammuta laite ja tukahduta liekit varovasti jättämällä luukku kiinni.
- Älä koskaan säilytä tai käytä syövyttäviä kemikaaleja, höyryjä, syttyviä aineita tai muita kuin elintarviketuotteita laitteessa tai sen lähellä. Se on erityisesti suunniteltu käytettäväksi ruoan lämmittämiseen tai kypsennykseen. Syövyttävien kemikaalien käyttö lämmittämiseen tai puhdistukseen vahingoittaa yksikköä ja voi aiheuttaa henkilövahinkoja.
- Käytön aikana laite lämpenee. Varo koskettamasta laitteen sisällä olevia lämmityselementtejä.

ASENNUS

Fig. 1

Uuni on asennettava integroituna kaappiin. Turvaetäisyys ympäröiviin sivuihin, kodinkoneisiin ja keittiön seiniin on pidettävä. Varmista, että asennusreikä on kuvassa ilmoitettujen mittojen mukainen (arvot millimetreinä).

Uunin kanssa läheisessä kosketuksessa olevien pintojen, laminaattien ja liimojen tulee olla kuumuutta kestäviä min. 100°.

Keittiön kaapit on asetettava vaakasuoraan ja kiinnitettävä. Uunin ja ympäröivän yksikön etuosan väliin on jätettävä 5 mm:n tila.

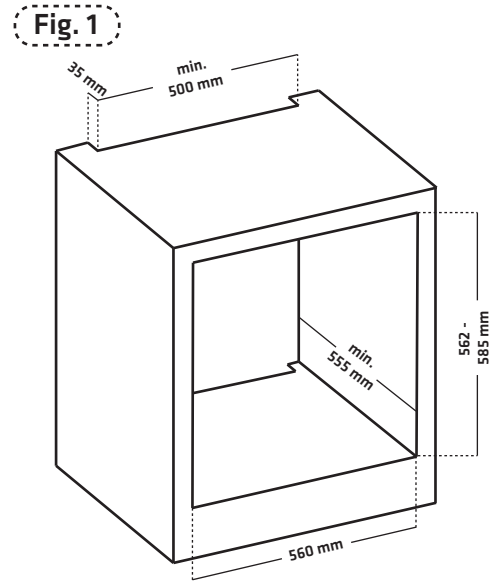


Fig 2

On tärkeää varmistaa uunin riittävä jäähdytys. Jäähdytys- ja ilmavirta läpivientien tulee olla kuvan mukaiset. **TÄRKEÄÄ:** Raitista ilmaa on oltava sekä kaapin ylä- että alaosassa.

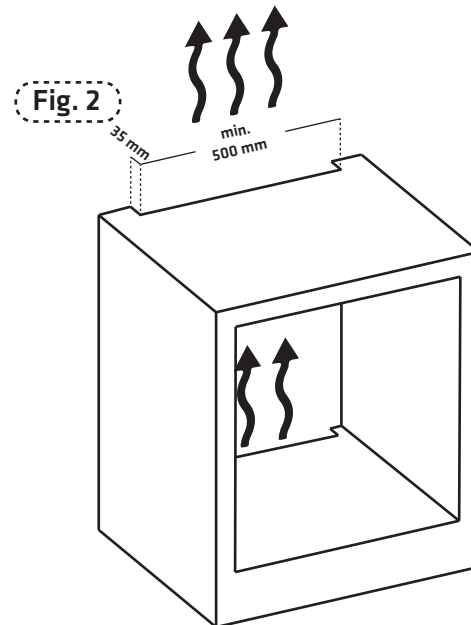


Fig. 3

Jos uunin alla on vetolaatikko, uunin ja laatikon väliin on asennettava hylly. Muuten on olemassa ylikuumentumisen ja äärimmäisissä tapauksissa tulipalon vaara.

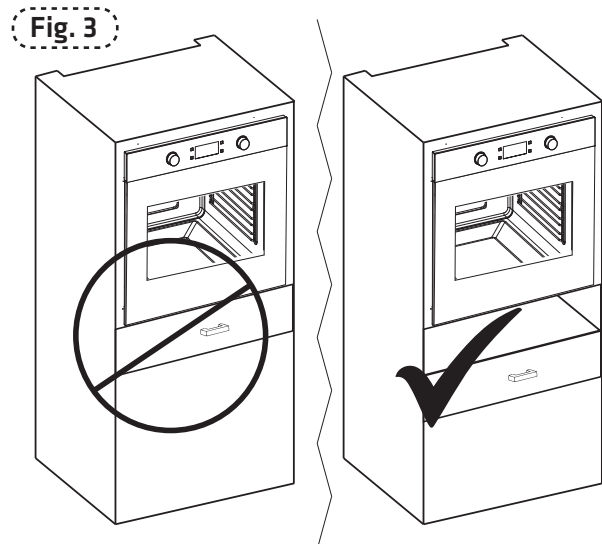


Fig. 4

Asenna uuni kaappiin. Varmista, että kaapelit jne. on oikein sijoitettu eikä jää puristuksiin asennuksen aikana.

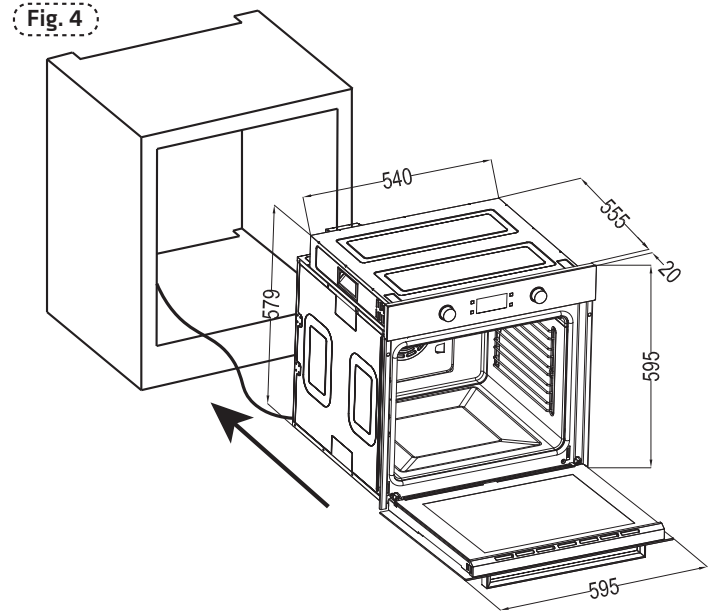
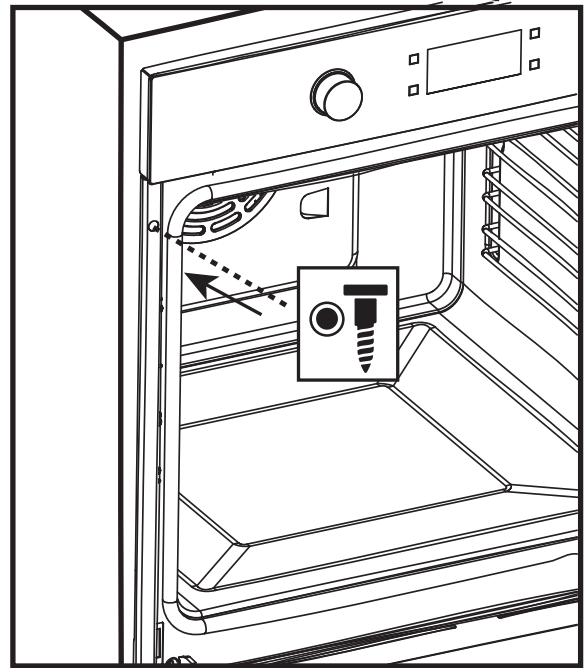


Fig. 5

Kiinnitä uuni kahdella ruuvilla ja aluslevyillä kuvan osoittamalla tavalla.

Fig. 5



Sähköasennus



Tämä uuni on maadoitettava!

Thermex® ei ole vastuussa vahingoista, jotka aiheutuvat uunin käytöstä ilman maadoitettua sähköliitäntää. Myös virheellisen asennuksen aiheuttama sähköiskun, oikosulun tai tulipalon vaara! Uunin saa liittää verkkovirtaan vain valtuutettu ammattilainen, ja uunin takuu on voimassa vain oikean asennuksen jälkeen.



Johdon vaurioituminen aiheuttaa sähköiskun, oikosulun tai tulipalon vaaran. Johto ei saa jäädä puristuksiin, taipua tai joutua kosketuksiin uunin kuumien osien kanssa. Jos johto on vaurioitunut, valtuutetun sähköasentajan on vaihdettava se.



Verkkovirran tulee vastata uunin tyyppikilvessä ilmoitettuja tietoja.



Sähköiskun vaara.

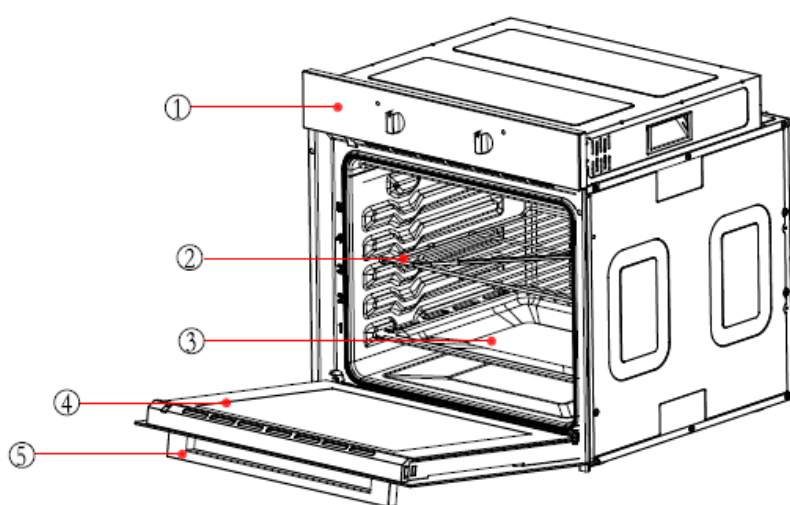


Ennen sähköasennuksen aloittamista jännite on kytkettävä pois päältä.

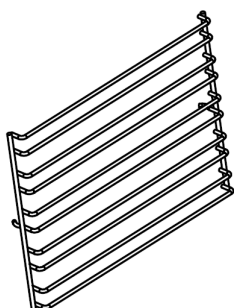
TEKNISET TIEDOT

Voltage/frequency	220-240V, 50Hz
Total power consumption	3250W
Cable type/section	H05VV-F 3*1.5mm ²
Cable length	1.2m
External dimensions(height/width/depth)	595/595/575 mm
Installation dimensions(h/w/d)	600/600/ min 575 mm
Main oven	Multifunction oven
Energy efficiency class	A
Oven lamp	25W/300°C
Grill power consumption	2800 W

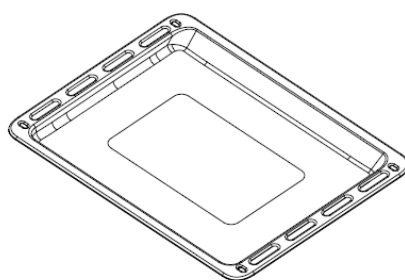
YLEISKATSAUS JA TARVIKKEET



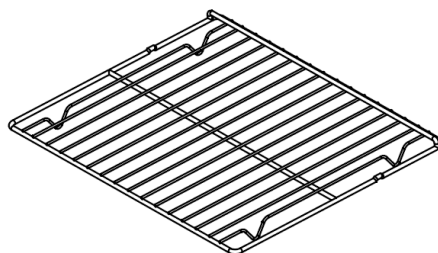
- 1 Ohjauspaneeli
- 2 Grilliritilä
- 3 Uunipelti
- 4 Ovi
- 5 Kahva



Sivukannattimet



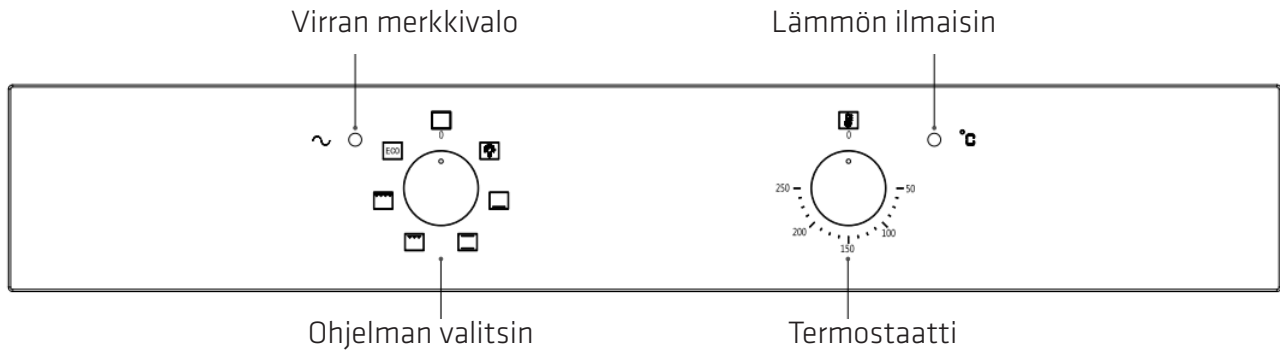
Uunipelti



Grilliritilä

OHJAUSPANEELI

Tässä kuvataan uunin ohjauspaneeli ja sen toimintoja. Yksittäiset yksityiskohdat ja toiminnot voivat vaihdella laitteen mallista riippuen.



UUNIN OHJELMAT JA TOIMINNOT

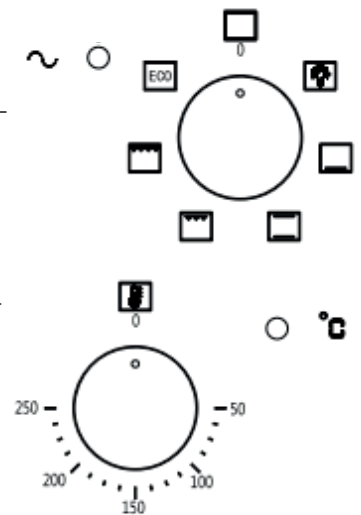
Aloita kytkemällä uuni päälle/aktivoimalla. Valitse ohjelma ohjelmavalitsimesta.

Valitse nyt haluamasi ohjelma kääntämällä ohjauspaneelin vasemmalla puolella olevaa nuppia. Alla on yleiskatsaus eri ohjelmien toiminnoista.

Valitse sitten haluamasi lämpötila kääntämällä ohjauspaneelin oikealla puolella olevaa nuppia.

Uuni alkaa nyt paistaa valitulla ohjelmalla. Paistamista jatketaan, kunnes uuni sammutetaan.

Yleiskuvaus yllä olevista ohjelmista ja niiden toiminnasta:



Puoligrilli: Tämä kypsennystapa hyödyntää vain yläosan sisäosaa, joka ohjaa lämmön alaspäin ruokaan. Tämä toiminto sopii pienten pekonin, paahtoleivän ja lihan jne. grillaamiseen.



Täysgrilli: Tämä kypsennysmenetelmä hyödyntää ylemmän lämmityselementin sisä- ja ulkoosaa, joka ohjaa lämmön alaspäin ruokaan. Tämä toiminto sopii keskikokoisten tai suurten makkaraannosten, pekonien, pihvien, kalan jne. grillaamiseen.



ECO: Tämä kypsennysmenetelmä käyttää ylempää sisälämpöelementtiä ja alemmaa lämpöelementtiä lämpötilan säätämiseen, mikä tekee grillauksesta energiaa säästävempää ja sopii pääasiassa suurille ruoille. Uunin lämpötila nousee hitaasti, lämpö imeytyy kokonaan ja ylimääräinen lämmönkulutus vähenee.



Pohjalämmitys (alempi lämmityselementti):

Tämä kypsennysmenetelmä lämmittää ruoan alhaalta käyttämällä alinta lämpövastusta.



Perinteinen uuni (ylempi ulko- ja alaelementti):

Tämä kypsennysmenetelmä tarjoaa perinteisen kypsennyksen ylä- ja alalämmityselementtien lämmöllä. Tämä toiminto soveltuu vain paistamiseen ja leivontaan yhdellä hyllyllä.

ENNEN ENSIMMÄISTÄ KÄYTTÖÄ

Uunin lämmitys

Poistaaksesi uuden uunin hajun, lämmitä uuni sen ollessa tyhjä. Yksi tunti ”perinteinen uuni” -toiminnolla 250°:ssa on ihanteellinen tähän tarkoitukseen. Varmista, että uunin sisäosaan ei jää pakkausmateriaalia.

Tarvikkeiden puhdistus

Ennen kuin käytät lisävarustetta ensimmäisen kerran, puhdista se huolellisesti lämpimällä saippuavedellä ja pehmeällä astianpesusienellä.

VINKKEJÄ ENERGIAN SÄÄSTÄMISEEN

Seuraavat tiedot auttavat sinua käyttämään uunia taloudellisesti ja energiaa säästävällä tavalla:

1. Käytä uunissa tummia tai emaloituja astioita, sillä lämmönsiirto paranee.
2. Kun valmistat ruokiasi, esilämmitä, jos sitä suositellaan käyttöoppaassa tai valmistusohjeissa.
3. Älä avaa uunin luukkuja tarpeettomasti kypsennyksen aikana.
4. Yritä valmistaa useampi kuin yksi ruokalaji uunissa samaan aikaan aina kun mahdollista. Voit valmistaa ruokaa asettamalla kaksi uunipeltiä ritilälle.
5. Valmista useampi kuin yksi ruokalaji peräkkäin. Uuni on jo kuuma.
6. Voit säästää energiaa sammuttamalla uunin muutama minuutti ennen kypsennysajan päättymistä. Älä avaa uunin luukkuja. Ruoka kypsenee loppuun jälkilämmöllä.
7. Sulata pakastetut ruoat ennen niiden valmistamista.

UUNIN KÄYTTÖ

Yleistä leivonnasta, paistamisesta ja grillauksesta.

Palovammavaara kuumasta höyrystä! Ole varovainen avaaessasi uunin luukkuja, sillä höyryä voi tulla ulos. Sinun tulee valita kypsennyslämpötila ja toiminto, joka sopii valmistamaasi ruokaan. Varmista myös, että ruoka asetetaan sopivan kokoiseen astiaan ja käytät tarvittaessa tippa-alustaa.

Vinkkejä leivontaan

1. Käytä tarttumattomalla pinnoitteella päällystettyjä sopivia metallilevyjä tai alumiinisäiliöitä tai lämmönkestäviä silikonimuotteja.
2. Käytä jalustalla olevaa tilaa mahdollisimman hyvin.
3. On suositeltavaa sijoittaa uunivuoat ritilän keskelle.
4. Pidä uunin luukku kiinni.

Vinkkejä paistamiseen

1. Sitruunamehun ja mustapippurin käyttö parantaa ruoanlaittoa, kun kypsennät kokonaista kanaa, kalkkuna tai muuta isoa lihapalaa.
2. Luullisen lihan kypsyminen kestää noin 15–30 minuuttia kauemmin kuin samankokoisen luuttoman paisti.
3. Sinun tulisi laskea noin 4-5 minuuttia kypsennysaikaa per senttimetri lihan paksuudessa.
4. Anna lihan levätä uunissa noin 10 minuuttia kypsennysajan jälkeen. Mehu jakautuu paremmin koko paistille eikä valu pois, kun lihaa leikataan.
5. Uuninkestävässä astiassa olevat kalat asetetaan ritilälle keski- tai alatasolle.

PUHDISTUS JA HUOLTO

Uunin puhdistus

- Uuni on puhdistettava jokaisen käytön jälkeen. Uunia puhdistettaessa tulee valaistus olla päällä, jotta pinnat näkyvät paremmin.
- Uunin kammio tulee pestä vain lämpimällä vedellä ja pienellä määrällä astianpesuainetta.
- Pyyhi uunitilan puhdistamisen jälkeen kuivaksi.
- Älä koskaan puhdistu uunin pintoja höyrypuhdistuksella.
- Uunilokero tulee puhdistaa vain lämpimällä saippuavedellä, joko sienellä tai pehmeällä liinalla. Älä käytä hankaavia puhdistusaineita.
- Uunin pohjalle mahdollisesti ilmestyvät tahrat ovat peräisin öljystä tai roiskuneesta ruoasta. Näitä roiskeita esiintyy kypsennyksen aikana. Nämä voivat johtua siitä, että ruoka on kypsennetty liian korkeassa lämpötilassa tai asetettu liian pieneen astiaan.
- Uunin ulkopinnat tulee puhdistaa vain lämpimällä saippuavedellä, joko sienellä tai pehmeällä liinalla. Älä käytä hankaavia puhdistusaineita.
- Jos käytät uunisi pinnoille mitä tahansa uuninpuhdistusainetta, tarkista puhdistusaineen valmistajalta, että se soveltuu käytettäväksi uunissasi.
- Takuu ei kata puhdistusaineen aiheuttamia uunin vaurioita, vaikka uunin takuu-aika olisi voimassa.
- Älä käytä hankausaineita sisältäviä puhdistusaineita lasin etupaneelin puhdistamiseen ja huoltamiseen.

Sivujen puhdistus

Uunin sivujen puhdistamiseen ei tarvita uuninpuhdistusainetta tai muita erityisiä puhdistusaineita. On suositeltavaa pyyhkiä uuni kostealla liinalla sen ollessa vielä kuuma.

Sivuseinien ja uunin luukun puhdistamiseen

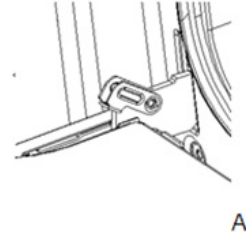
1. Irrota vasen ja oikea sivukannatin. Tämä tehdään työntämällä hyllyjen alareunaan ja vetämällä sivuille samanaikaisesti.
2. Vasemman ja oikean puolen puhdistus suoritetaan lämpimällä vedellä ja mahdollisesti hyvin pienellä määrällä astianpesuainetta.

Oven poistaminen

Voit irrottaa uunin luukun puhdistusta ja ovipaneelien irrottamista varten.

Irrota ovi

- Avaa ovi kokonaan.
- Käännä ylös lukitustangon oikea ja vasen puoli. (kuva A)
- Sulje ovi, kunnes se pysähtyy. Pidä kiinni sekä vasemmasta että oikeasta reunasta ja sulje sitten ovi uudelleen, ovi vapautuu saranosta.

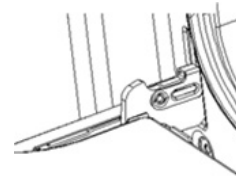


A

Asenna ovi takaisin

Kun ovi asennetaan paikalleen, se on tehtävä päinvastaisessa järjestyksessä kuin irrotettaessa.

- Kun asennat ovea, varmista, että molemmat saranat asetuvat suoraan aukkoon.
- Saranan molempien puolten on "purrattava" toisiaan.
- Kun ovi avataan, lukitustanko leviää (kuva B)



B

UUNIN LAMPUN VAIHTO

Jos uunin valon polttimo rikkoutuu, se on vaihdettava.

! Sähköiskun vaara!

Kytke uunin virta pois päältä sähkökeskuksesta.

- Aseta keittiöpyyhe uuniin kylmänä, jotta se ei vahingoitu.
- Ruuvaa lasikansi irti kääntämällä sitä vastapäivään.
- Vaihda polttimo samantyyppiseen.
- Kierrä lasikansi takaisin kiinni.
- Ota pyyhe pois uunista ja kytke uunin virta päälle sähkökeskuksesta.

Säännölliset tarkastukset

Uunin puhtaana pitämisen lisäksi sinun tulee:

1. Suorita uunin lämmityselementtien ja tuulettimen säännölliset tarkastukset. Kun takuu on umpeutunut, tulee uuni tarkastaa vähintään kahden vuoden välein.

2. Korjaa mahdolliset käyttövirheet

Suorita uunin säännöllinen puhdistus ja huolto.

Varoitus!

Kaikki korjaukset tulee suorittaa valtuutetun huoltoteknikon toimesta.

HUOLTO JA VIANETSINTÄ

Ennen kuin ilmoitat Thermex-tuotteesi huoltoon, on tärkeää, että olet lukenut huolellisesti asennus- ja/tai käyttöoppaan. Tämä varmistaa, että Thermex voi tarjota sinulle parasta mahdollista apua.

Thermexin palveluosastoon voi ottaa yhteyttä:

- Tekninen tuki tuotteesi kokoamiseen ja asennukseen.
- Tuotteesi toimintojen selvennys.
- Palvelupyyntö tuotteellesi valitusoikeudella.

Katkaise tuotteen virta n. 5 minuutiksi. Kytke sitten virta uudelleen nähdäksesi, onko ongelma ratkennut.

Jos virhe ei poistu, irrota tuotteen virransyöttö tunniksi. Jos tuote ei vielääkään toimi kunnolla ja vianetsintäoppaan kohdat on käyty läpi, ota yhteyttä huoltoon.

HUOMAA: Reklamaatio-oikeuden piiriin kuuluvissa tiedusteluissa sinulta pyydetään asiakirjat ostoksestasi ostokuitin muodossa. Säilytä siis aina ostokuitti.

Ennen valitusoikeuden piiriin kuuluvien palvelupyyntöjen tekemistä on tärkeää, että kaikki tarvittavat tiedot ovat valmiina:

- Ostoksia koskevat tiedot ja asiakirjat - ostokuitti
- Virheen kuvaus
- Malli

Reklamaatiooikeudelliset palvelupyynnot voi tehdä täyttämällä palvelulomakkeen osoitteessa www.thermex.fi/huolto, josta voit lukea myös palveluehdot.

Tiedustelut teknisestä tuesta tai toimintojen selvennyksestä voi tehdä lähettämällä kyselyn osoitteeseen info@thermex.fi tai puh. +358 942454000.

Ongelmien kartoittaminen

Harvinaisissa tapauksissa uunissa voi olla epätavallisia toimintahäiriöitä kypsennyksen aikana. Voit tarkistaa virheluettelon ennen kuin soitat huoltoon, koska ongelma voidaan ratkaista helposti.

Normaali operaatio:

Kun uuni otetaan käyttöön ensimmäisen kerran, saatat tuntea hajua ja savua muutaman tunnin ajan. Käytä uuni "perinteinen uuni" -toiminnolla 250°:ssa yhden tunnin ajan. Odota sitten hetki, kunnes uuni jäähtyy, avaa luukku ja puhdista uuni.

Jos kuumennetusta ruoasta vapautuu paljon kosteutta, lämmönpoistoaukko voi puhaltaa höyryä kypsennyksen aikana. Tämä on normaalia eikä vahingoita uunia tai ruokaa.

Puhallin käynnistyy 15 minuuttia sen jälkeen, kun uuni on alkanut lämmittää. Kun uuni sammutetaan, tuuletin jatkaa toimintaansa 35 minuuttia uunin jäähtymiseksi.

Ongelma	Syy	Ehdotettu ratkaisu
Uuni ei toimi	Uunissa ei ole virtaa.	Kytke uuniin virta ja tarkista liitântä
	Sulake/kytkin on pois päältä	Kytke sulake/kytkin päälle
	Ajastintoiminto on kytketty päälle	Nollaa ajastintoiminto
Lamppu ei syty	Polttimo on viallinen	Vaihda uuteen lamppuun
	Uunissa ei ole virtaa.	Kytke uuniin virta ja tarkista liitântä
Uuni lakkaa yhtäkkiä toimimasta kypsennyksen aikana	Uunissa ei ole virtaa.	Kytke uuniin virta ja tarkista liitântä
	Termostaatti on ylikuumentunut ja uuni sammuu	Tarkista, toimiiko jäähdytystuuletin. Jos se toimii ja ongelma jatkuu, ota yhteyttä Thermexiin.
Uuni ei kuumene	Lämpötilaa ei ole asetettu oikein	Aseta lämpötila
	Jos mallissa on ajastin, ajastin saattaa olla vanhentunut	Aseta ajastin
	Lämmityselementti on vaurioitunut	Vaihda uuteen lämmityselementtiin
	Uunissa ei ole virtaa.	Kytke uuniin virta ja tarkista liitântä
Vettä tulee ulos lasiovesta, kun ruokaa valmistetaan	Kannen tiiviste rikki	Vaihda uuteen tiivisteeseen

VIRHEKOODI

Virhekoodi	Kuvaus	Syy
E-1	Anturi auki tai oikosulussa	Virhe anturissa tai virtalähteessä
E-2	Anturin virhe	Virhe anturissa tai lämmityselementissä
E-3	Oven lukkovirhe	Vika oven lukossa
E-4	MCU-rekisterivirhe	MCU-virhe
E-5	Yhteys uunin ohjauskortin ja näytön välillä ei toimi	Yhteysvirhe uunin sisäosien välillä
E-6	Yhteys uunin ohjauskortin ja näytön välillä ei toimi	Yhteysvirhe uunin sisäosien välillä
E-7	Suojaus korkealta lämpötilalta, ja virta katkeaa automaattisesti 10 sekunnin kuluessa.	Viallinen anturi, jäähdytyspuhallin tai lämmityselementti.

CONTENIDO

Seguridad general y advertencia	57
Montaje	58
Especificaciones técnicas	60
Resumen y accesorios	60
Panel de control	61
Programas y funciones del horno	62
Antes del primer uso	63
Consejos para ahorrar energía	63
usando el horno	63
Limpieza y mantenimiento	64
Sustitución de la lámpara del horno	65
Servicio y solución de problemas	66
Código de error	68

SEGURIDAD GENERAL Y ADVERTENCIA

- Este dispositivo está destinado únicamente para uso residencial. Si se utiliza para otros fines, caduca el derecho de reclamación.
- Toda instalación debe ser realizada por un técnico calificado de acuerdo con las instrucciones de Thermex Scandinavia A/S (Thermex) y la legislación aplicable.
- Thermex se exime de toda responsabilidad por los daños resultantes de una instalación, montaje, uso o configuración incorrectos.
- Conserve las instrucciones de uso y montaje y entréguelas a un posible propietario posterior en caso de reventa.

ANTES DEL MONTAJE/PUESTA EN MARCHA

- Lea atentamente las instrucciones de uso y montaje antes de poner en uso la unidad. Contiene instrucciones importantes para la instalación, seguridad, uso y mantenimiento.
- Inmediatamente después de recibirla, compruebe la unidad en busca de daños de transporte, errores y defectos.
- Los daños de transporte se informan inmediatamente después de la recepción a la empresa de transporte y Thermex.
- Las fallas y los defectos deben informarse a Thermex dentro de los 5 días posteriores a la recepción y, a más tardar, antes de la instalación/puesta en marcha.
- Los niños no deben usar el dispositivo ni permanecer cerca del mismo a menos que estén bajo supervisión constante.
- Un dispositivo dañado puede significar un peligro para la seguridad. Revise la unidad en busca de daños visibles. Nunca use un dispositivo dañado.
- Los datos de conexión (voltaje y frecuencia), que aparecen en la placa de identificación del dispositivo, deben estar absolutamente de acuerdo con las condiciones existentes en el lugar de instalación. Compare los datos de conexión antes de conectarse. En caso de duda, consulte a un profesional capacitado.
- La puerta y/o el tirador no deben usarse para levantar o mover la unidad.

MONTAJE

- La instalación, el mantenimiento o la reparación solo pueden ser realizados por personal especializado cualificado. Consulte a Thermex si tiene dudas sobre las habilidades necesarias en relación con la instalación de la unidad.
- La unidad no debe instalarse detrás de una puerta/portón, ya que esto puede provocar un sobrecalentamiento.
- No permita que los accesorios o los cables eléctricos entren en contacto con las partes calientes de la unidad.
- Si el cable de alimentación está dañado, debe ser reemplazado por el fabricante, S.A.T. o personal calificado similar.
- El dispositivo debe colocarse de tal manera que la fuente de alimentación esté disponible en todo momento.
- La instalación debe realizarse de acuerdo con las normas de construcción aplicables.
- El dispositivo está diseñado para funcionar a 230 voltios $\pm 10\%$ ~ 50 HZ, según EN 50160.
- Para que la unidad funcione correctamente, debe haber suficiente suministro de aire de refrigeración. Asegúrese de que el suministro de aire de refrigeración no esté obstaculizado (p. ej., por tiras de protección contra el calor). Además, el aire de refrigeración no debe calentarse demasiado por otras fuentes de calor.
- Conecte el dispositivo de acuerdo con las instrucciones.
- Diferentes materiales requieren diferentes tacos y tornillos. Utilice tacos y tornillos que coincidan con el material en el que se va a montar la unidad.
- Si no sigue las instrucciones para instalar tornillos y soportes, puede sufrir una descarga eléctrica.

USO DEL DISPOSITIVO

- Si se usa alcohol para preparar alimentos, tenga en cuenta que el alcohol se evapora a altas temperaturas. El vapor de aquí puede encenderse en los calentadores calientes.
- No permita que el papel o la tela entren en contacto con los elementos calefactores.
- Nunca coloque papel de aluminio o papel protector para horno en la parte inferior de la unidad.
- Los productos de plástico que no son resistentes al calor pueden derretirse a altas temperaturas y pueden dañar el dispositivo y crear un riesgo de incendio. Utilice únicamente fuentes de horno, vajilla, etc. Observe las instrucciones del fabricante.
- Utilice únicamente accesorios originales. Si se montan otras piezas, el derecho a reclamar, la garantía y/o la responsabilidad del producto quedan anulados.
- Debe elegir una temperatura de cocción y una función que se adapte a la comida que está preparando. También debe asegurarse de que la comida se coloque en un plato de tamaño adecuado y que utilice la bandeja de goteo cuando corresponda.
- Los derrames sobrantes y sueltos deben eliminarse antes de la limpieza y deben retirarse todos los accesorios.
- Mantenga siempre limpio el dispositivo y el entorno que lo rodea. Siga las instrucciones de limpieza y mantenimiento de la unidad.
- No se deben utilizar limpiadores a vapor.
- No use limpiadores abrasivos fuertes o raspadores de metal para limpiar el vidrio de la tapa, ya que esto puede rayar la superficie y hacer que el vidrio se rompa.
- Si la comida genera humo durante la cocción, mantenga la puerta cerrada para sofocar las llamas. Detenga el proceso apagando el dispositivo y desconectándolo. La puerta solo debe abrirse cuando el humo haya desaparecido.
- Debido a las altas temperaturas, pueden producirse incendios en los objetos cercanos a la unidad encendida. Nunca use el dispositivo para calentar espacios.
- El aceite y la grasa pueden provocar un riesgo de incendio si se sobrecalientan. Vigile la unidad cuando utilice aceite o grasa. Nunca apague los incendios de aceite y grasa con agua. Apague la unidad y sofoque cuidadosamente las llamas dejando la puerta cerrada.
- Nunca almacene ni use productos químicos corrosivos, vapores, sustancias inflamables o productos que no sean alimentos dentro o cerca de la unidad. Está especialmente diseñado para su uso al calentar o cocinar alimentos. El uso de productos químicos corrosivos para calentar o limpiar dañará la unidad y puede provocar lesiones personales.
- Durante el uso, el dispositivo se calienta. Tenga cuidado de no tocar los elementos calefactores del interior de la unidad.

MONTAJE

Fig. 1

El horno debe instalarse como una unidad de gabinete empotrada. Se debe mantener una distancia de seguridad con los costados circundantes, los electrodomésticos y las paredes de la cocina. Verifique que el orificio donde se instala el horno esté de acuerdo con las dimensiones especificadas en la ilustración (valores en mm).

Las superficies, laminados y adhesivos que estén en estrecho contacto con el horno deben ser resistentes al calor hasta mín. 100°.

Los gabinetes de cocina deben estar nivelados y fijos. Se requiere un espacio libre de 5 mm entre el horno y los frentes de la unidad circundante.

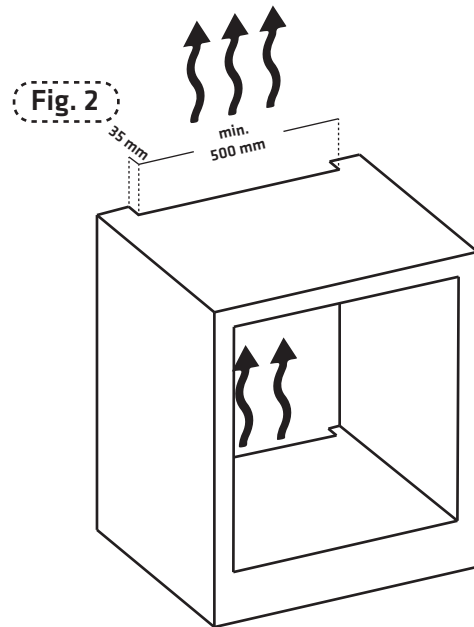
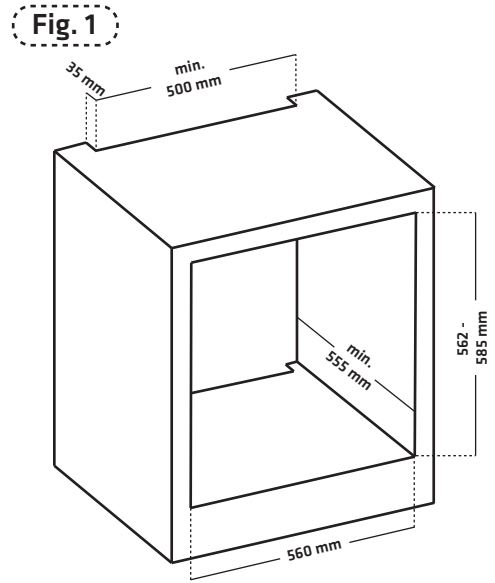


Fig. 2

Es importante garantizar una refrigeración suficiente para el horno. Los cortes para el enfriamiento y el flujo de aire deben estar presentes de acuerdo con la ilustración. **IMPORTANTE:** El acceso al aire fresco debe estar presente tanto en la parte superior como en la inferior del gabinete.

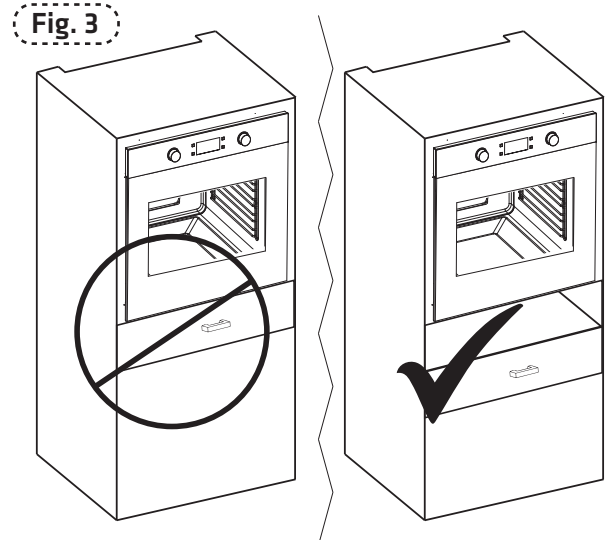


Fig. 3

Si hay un cajón debajo del horno, debe instalarse un estante entre el horno y el cajón. De lo contrario, existe riesgo de sobrecalentamiento y, en casos extremos, de incendio.

Fig. 4

Instale el horno en el gabinete. Asegúrese de que los cables, etc. estén colocado correctamente y no se pellizque durante la instalación.

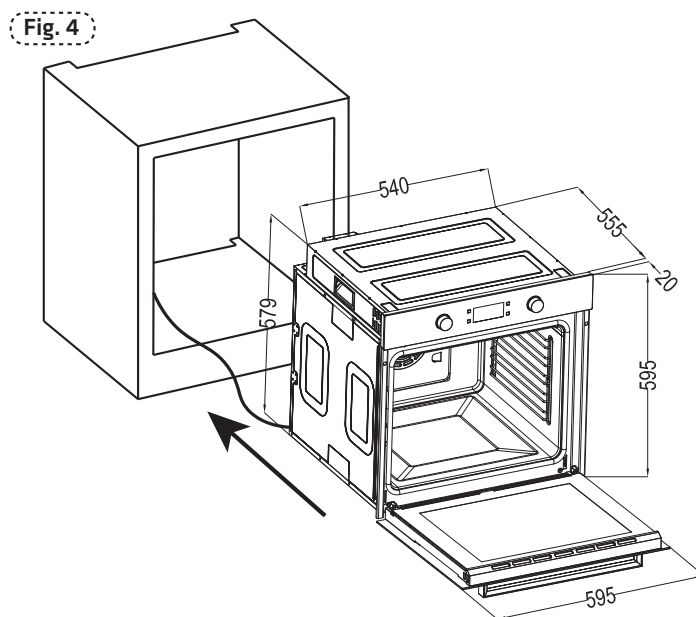
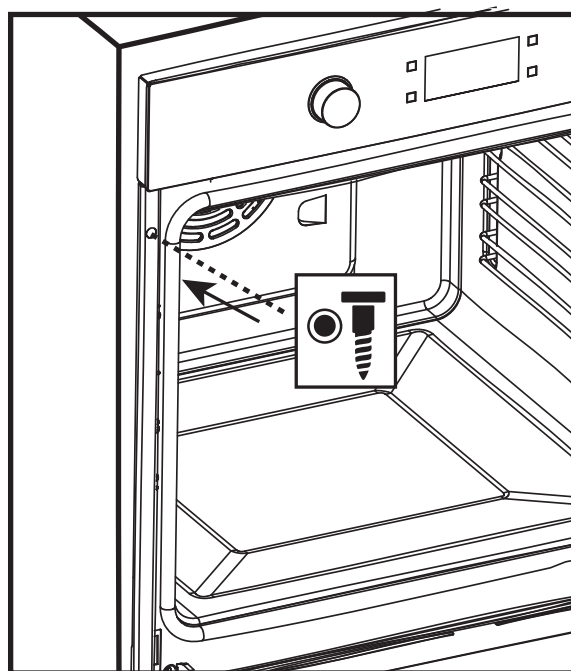


Fig. 5

Asegure el horno con 2 tornillos y arandelas como se muestra en la ilustración.

Fig. 5



Instalación eléctrica



¡Este horno debe estar conectado a tierra!

Thermex® no se hace responsable de los daños causados por el uso del horno sin una conexión eléctrica a tierra. ¡También riesgo de descarga eléctrica, cortocircuito o incendio causado por una instalación incorrecta! El horno solo puede ser conectado a la red eléctrica por un profesional autorizado, y la garantía del horno solo es válida después de una correcta instalación.



Existe riesgo de descarga eléctrica, cortocircuito o incendio causado por daños en el cable. El cable no debe quedar pinzado, doblado ni entrar en contacto con partes calientes del horno. Si el cable está dañado, debe ser reemplazado por un electricista autorizado.



La red debe corresponder a los datos especificados en la placa de características del horno.



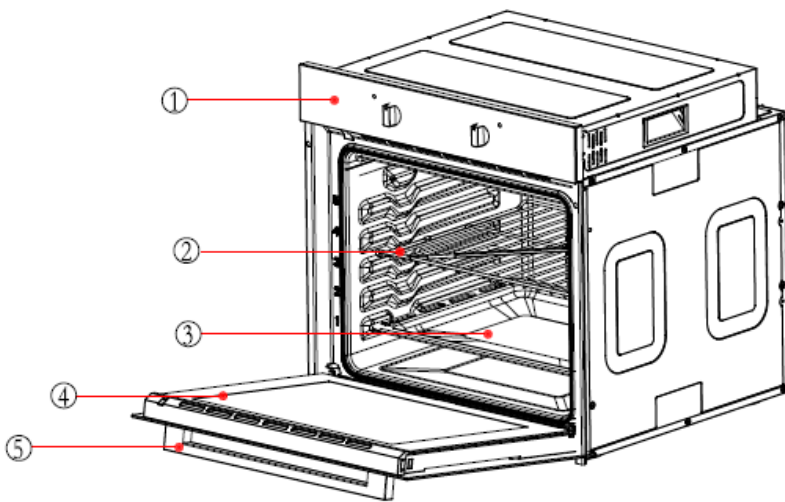
Riesgo de shock eléctrico.

Antes de iniciar la instalación eléctrica, el relé debe estar desconectado/apagado.

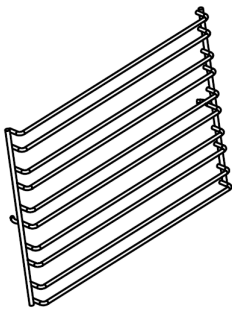
ESPECIFICACIONES TÉCNICAS

Voltaje/frecuencia	220-240V, 50Hz
Consumo total de energía	2800W
Tipo de cable/sección	H05VV-F 3*1.5mm ²
Longitud del cable	1.2m
Dimensiones externas(altura/anchura/fondo)	595/595/575 mm
Dimensiones de instalación (alt/anc/f)	600/600/ min 575 mm
Horno principal	Multifunction oven
Clase energética	A
Lámpara de horno	25W/300°C
Consumo de en energía del grill	2800 W

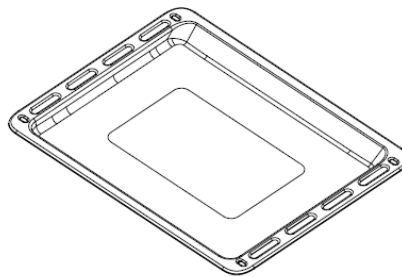
RESUMEN Y ACCESORIOS



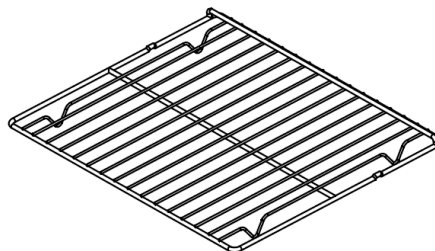
- 1 panel de control
- 2 Rejilla de grill
- 3 Bandeja de hornear
- 4 puerta
- 5 mango



Rejilla



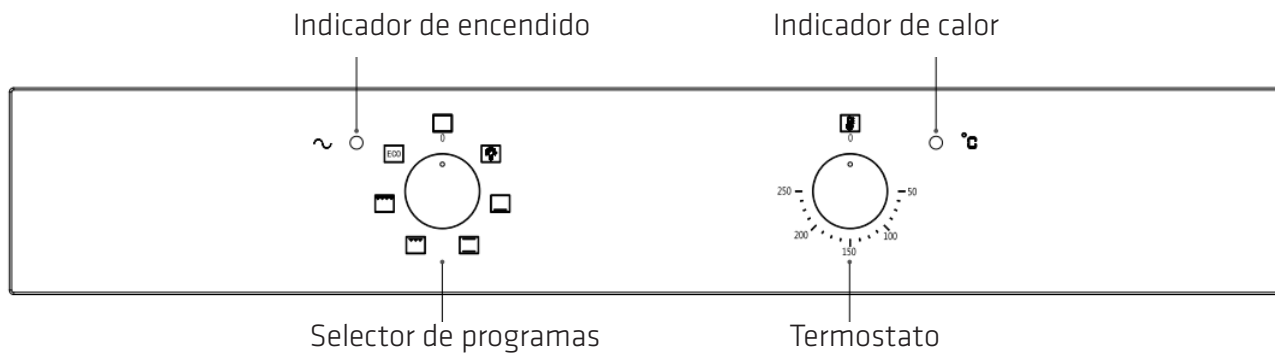
Bandeja de hornear



Rejilla de grill

PANEL DE CONTROL

El panel de control del horno y sus funciones se describen aquí. Dependiendo del modelo del dispositivo, los detalles y funciones individuales pueden variar.



PROGRAMAS Y FUNCIONES DEL HORNO

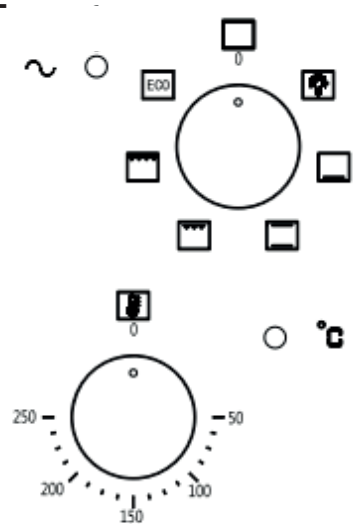
Comience por encender/activar el horno. Seleccione un programa en el selector de programas.

Ahora seleccione el programa deseado girando la perilla a la izquierda del panel de control. La descripción general de la función de los distintos programas se puede encontrar a continuación.

Luego seleccione la temperatura deseada girando la perilla a la derecha del panel de control.

El horno comienza ahora a asar en el programa seleccionado. El asado continúa hasta que se apaga el horno.

Descripción general de los programas anteriores y su función:



Media parrilla: este método de cocción solo utiliza la parte interior del elemento superior, que dirige el calor hacia abajo sobre los alimentos. Esta función es adecuada para asar a la parrilla pequeñas porciones de tocino, tostadas, carne, etc.



Parrilla completa: este método de cocción utiliza las partes interior y exterior del elemento calefactor superior, que dirige el calor hacia abajo sobre los alimentos. Esta función es adecuada para asar a la parrilla porciones medianas o grandes de salchichas, tocino, bistecs, pescado, etc.



ECO: este método de cocción utiliza el elemento calefactor interno superior y el elemento calefactor inferior para controlar la temperatura, lo que hace que la parrilla ahorre más energía, principalmente adecuada para alimentos grandes. La temperatura del horno aumenta lentamente, el calor penetra por completo y se reduce el exceso de consumo de calor.



Calentamiento inferior (elemento calefactor inferior):

Este método de cocción calienta los alimentos desde abajo, utilizando el elemento de calentamiento más bajo.



Horno convencional (elemento exterior superior e inferior):

Este método de cocción proporciona una cocción tradicional con calor de los elementos calefactores superior e inferior. Esta función solo es adecuada para asar y hornear en un nivel.

ANTES DEL PRIMER USO

calentar el horno

Para eliminar el olor del horno nuevo, caliente el horno mientras está vacío. Una hora de funcionamiento en la función 'horno convencional' a 250° es ideal para este propósito. Asegúrese de que no queden restos de embalaje en el compartimento del horno.

limpieza de accesorios

Antes de usar el accesorio por primera vez, límpielo a fondo con agua jabonosa tibia y una esponja para platos suave.

CONSEJOS PARA AHORRAR ENERGÍA

La siguiente información le ayudará a utilizar su horno de forma económica y ahorradora de energía:

1. Utilice utensilios de cocina de colores oscuros o esmaltados en el horno, ya que mejora la transmisión del calor.
2. Mientras prepara sus platos, precaliente si se recomienda en el manual del usuario o en las instrucciones de cocción.
3. No abra la puerta del horno innecesariamente durante la cocción.
4. Trate de cocinar más de un plato en el horno al mismo tiempo siempre que sea posible. Puede cocinar colocando dos bandejas para hornear en la rejilla.
5. Prepare más de un plato en sucesión. El horno ya estará caliente.
6. Puede ahorrar energía apagando el horno unos minutos antes de que se alcance el tiempo de cocción. No abra la puerta del horno. El plato terminará la cocción con el calor restante.
7. Descongele los platos congelados antes de cocinarlos.

USANDO EL HORNO

Información general sobre hornear, freír y asar a la parrilla.

¡Peligro de quemaduras por vapor caliente! Tenga cuidado al abrir la puerta del horno ya que puede salir vapor.

Debe elegir una temperatura de cocción y una función que se adapte a la comida que está preparando. También debe asegurarse de que la comida se coloque en un plato de tamaño adecuado y que utilice la bandeja de goteo cuando corresponda.

Consejos para hornear

1. Utilice láminas de metal adecuadas con revestimiento antiadherente o recipientes de aluminio, o moldes de silicona resistentes al calor.
2. Utilice el espacio del soporte lo mejor posible.
3. Se recomienda colocar los moldes para hornear en el centro de la rejilla.
4. Mantenga la puerta del horno cerrada.

Consejos para freír

1. Usar jugo de limón y pimienta negra mejorará la cocción cuando cocine un pollo entero, pavo u otro corte grande de carne.
2. La carne con hueso tarda de 15 a 30 minutos más en cocinarse que un asado sin hueso del mismo tamaño.
3. Debe calcular alrededor de 4 a 5 minutos de tiempo de cocción por centímetros de altura de la carne.
4. Deje reposar la carne en el horno durante aproximadamente 10 minutos después de haber alcanzado el tiempo de cocción. El jugo se reparte mejor por todo el asado y no se agota al cortar la carne.
5. El pescado en una fuente para horno debe colocarse en la rejilla en el nivel medio o inferior.

LIMPIEZA Y MANTENIMIENTO

limpieza del horno

- El horno debe limpiarse después de cada uso. Al limpiar el horno, la iluminación debe estar encendida para que puedas ver mejor las superficies.
- La cámara del horno solo debe lavarse con agua tibia y una pequeña cantidad de detergente líquido.
- Después de limpiar el compartimiento del horno, séquelo.
- Nunca limpie las superficies del horno con vapor.
- El compartimiento del horno solo debe limpiarse con agua tibia y jabón, ya sea con una esponja o un paño suave. No utilice agentes de limpieza abrasivos.
- Las posibles manchas que puedan aparecer en la parte inferior del horno tienen su origen en aceites o alimentos derramados. Estas salpicaduras se producen durante la cocción. Estos pueden ser el resultado de que los alimentos se cocinan a una temperatura demasiado alta o se colocan en utensilios de cocina que son demasiado pequeños.
- Las partes exteriores del horno solo deben limpiarse con agua tibia y jabón, ya sea con una esponja o un paño suave. No utilice agentes de limpieza abrasivos.
- Si utiliza cualquier tipo de limpiador de hornos en las superficies de su horno, consulte con el fabricante del agente de limpieza que sea adecuado para su uso en su horno.
- Cualquier daño causado al horno por un agente de limpieza no está cubierto por la garantía, incluso si el horno está dentro del período de garantía.
- No utilice agentes de limpieza que contengan abrasivos para limpiar y mantener el panel frontal de vidrio.

limpiando los lados

No se requiere limpiador de hornos u otros agentes de limpieza especiales para limpiar los lados del horno. Se recomienda limpiar el horno con un paño húmedo mientras aún está caliente.

Para limpiar las paredes laterales y la puerta del horno

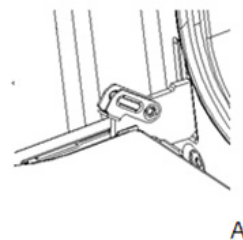
1. Retire los estantes laterales izquierdo y derecho. Esto se hace empujando hacia el fondo de los estantes y tirando hacia los lados al mismo tiempo.
2. La limpieza del lado izquierdo y derecho se realiza con agua tibia y, posiblemente, con una cantidad muy pequeña de detergente líquido.

Desmontaje de la puerta

Para fines de limpieza y para quitar los paneles de la puerta, puede quitar la puerta del horno.

Quitar la puerta

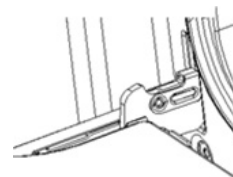
- Abra la puerta completamente.
- Doble hacia arriba los lados derecho e izquierdo de la barra de bloqueo. (imagen A)
- Cierra la puerta hasta que se detenga. Sostenga los lados izquierdo y derecho de la puerta, luego cierre la puerta nuevamente, la puerta libre de las bisagras.



Vuelva a colocar la puerta

Cuando se vuelve a montar la puerta, se debe hacer en el sentido contrario al que se quitó.

- Cuando instale la puerta, asegúrese de que ambas bisagras se asienten directamente en la apertura de apertura.
- Ambos lados de la bisagra deben "morderse" entre sí.
- Cuando se abre la puerta, la barra de bloqueo se abre (imagen B)



SUSTITUCIÓN DE LA LÁMPARA DEL HORNO

Si la bombilla de la luz del horno se rompe, debe ser reemplazada.

! ¡Riesgo de Si la bombilla de la luz del horno se rompe, debe ser reemplazada.
!Riesgo de descarga eléctrica!

Desconecte el relé/interruptor principal de la instalación eléctrica.

- Coloque un paño de cocina en el horno cuando esté frío para evitar daños.
- Desenroscar la tapa de cristal girándola en sentido contrario a las agujas del reloj.
- Sustituya la bombilla por una del mismo tipo.
- Vuelva a atornillar la tapa de cristal.
- Retire el paño de cocina y encienda el interruptor.

Inspecciones periódicas

Además de mantener el horno limpio, debe:

1. Realice inspecciones periódicas de los elementos calefactores y del ventilador del horno. Cuando la garantía haya expirado, debe inspeccionar el horno al menos una vez cada dos años.

2. Corrija cualquier error de funcionamiento

Realice la limpieza y el mantenimiento periódicos del horno.

¡Advertencia!

Todas las reparaciones deben ser realizadas por un técnico de servicio autorizado.

SERVICIO Y SOLUCIÓN DE PROBLEMAS

Antes de reportar su producto Thermex para servicio, es importante que haya leído completamente el manual de instalación y/o del usuario. Esto garantiza que Thermex pueda brindarle la mejor asistencia posible.

Se puede contactar al departamento de servicio de Thermex para:

- Soporte técnico para el montaje e instalación de su producto.
- Aclaración de funcionalidades en su producto.
- Solicitud de servicio bajo el derecho de reclamación sobre su producto.

Intente siempre desconectar la fuente de alimentación del producto durante aprox. 5 minutos. Luego vuelva a conectar la alimentación para ver si el problema se resuelve.

Si el error no se resuelve, desconecte la fuente de alimentación del producto durante una hora. Si el producto aún no funciona correctamente y se han revisado los puntos de la guía de solución de problemas, comuníquese con el departamento de servicio.

NOTA: En caso de consultas dentro del derecho de reclamación, se le solicitará la documentación de su compra en forma de ticket de compra. Por lo tanto, guarde siempre su recibo de compra.

Antes de realizar consultas sobre solicitudes de servicio dentro del derecho de reclamo, es importante tener lista toda la información necesaria:

- Información y documentación para compras - ticket de compra
- Error de descripción
- Modelo

Las solicitudes de servicio bajo el derecho de reclamación se pueden realizar rellenando el formulario de servicio en www.thermex.es/service, donde también se pueden leer las condiciones del servicio.

Las consultas relacionadas con el soporte técnico o la aclaración de funcionalidades se pueden realizar enviando una consulta a service@thermex.dk o al teléfono +34 637 30 03.

Solución de problemas

En casos raros, el horno puede tener averías anormales durante la cocción. Puede consultar la lista de errores antes de llamar al departamento de servicio, ya que el problema puede resolverse fácilmente.

Operación normal:

Cuando el horno se pone en uso por primera vez, es posible que experimente un olor y humo durante unas horas. Hasta el horno a 250 grados, y se quema por aprox. 1 hora. Luego espere un rato hasta que el horno esté frío, abra la puerta y limpie el horno.

Si la comida calentada emite mucha humedad, el orificio de descarga de calor puede expulsar vapor durante la cocción. Esto es normal y no daña ni el horno ni la comida.

El ventilador comenzará a funcionar 15 minutos después de que el horno haya comenzado a calentarse. Cuando el horno está apagado, el ventilador seguirá funcionando durante 35 minutos para enfriar el horno.

Problema	Causa	Solución sugerida
El horno no funciona	No hay energía para el horno.	Conecte la alimentación al horno y verifique la conexión.
	El relé/interruptor está apagado	Encienda el relé/interruptor
	La función de temporizador está activada	Restablecer la función de temporizador
La lámpara no enciende	La bombilla está defectuosa	Cambiar a una nueva bombilla
	No hay energía para el horno.	Conecte la alimentación al horno y verifique la conexión.
El horno deja de funcionar repentinamente durante la cocción.	No hay energía para el horno.	Conecte la alimentación al horno y verifique la conexión.
	Termostato recalentado y horno apagado	Compruebe si el ventilador de refrigeración funciona. Si funciona y el problema persiste, comuníquese con Thermex.
El horno no calienta	La temperatura no está configurada correctamente	Establecer la temperatura
	Si el modelo tiene un temporizador, es posible que el temporizador haya expirado	configurar el temporizador
	El elemento calefactor está dañado	Cambiar a un nuevo elemento calefactor
	No hay energía para el horno.	Conecte la alimentación al horno y verifique la conexión.
Sale agua por la puerta de cristal cuando se prepara la comida	La junta de la tapa está rota	Cambiar a una junta nueva

CÓDIGO DE ERROR

Código de error	Descripción	Motivo
E-1	Sensor abierto o en cortocircuito	Error en sensor o fuente de alimentación
E-2	error del sensor	Error en sensor o elemento calefactor
E-3	Error de bloqueo de puerta	Error en la cerradura de la puerta
E-4	Error de registro de MCU	error de MCU
E-5	La comunicación entre la placa de control del horno y la pantalla no funciona	Error de comunicación entre las partes internas del horno
E-6	La comunicación entre la placa de control del horno y la pantalla no funciona	Error de comunicación entre las partes internas del horno
E-7	Protección contra altas temperaturas, y la alimentación se apagará automáticamente en 10 segundos.	Sensor, ventilador de refrigeración o elemento calefactor defectuosos.

CONTENTS

General safety and warning	85
Installation	86
Technical specifications	88
Overview and accessories	88
Control panel	89
Setup and timer functions	90
Oven programs and functions	92
Before first use	94
Tips for saving energy	94
Using the oven	94
Cleaning and maintenance	95
Replacing the oven lamp	96
Service and troubleshooting	97
Error codes	98

GENERAL SAFETY AND WARNING

- This device is intended for residential use only. If it is used for other purposes, the right of complaint expires.
- All installation must be carried out by a qualified technician in accordance with the instructions from Thermex Scandinavia A/S (Thermex) and applicable legislation.
- Thermex disclaims all liability for damages resulting from incorrect installation, assembly, use or incorrect settings.
- Please keep the user and assembly instructions and pass them on to a possible subsequent owner in case of resale.

BEFORE INSTALLATION/COMMISSIONING

- Please read the user and assembly instructions carefully before putting the unit into use. It contains important instructions for installation, safety, use and maintenance.
- Check the unit for transport damage, errors and defects immediately upon receipt.
- Transport damage is reported immediately on receipt to the transport company and Thermex.
- Faults and defects must be reported to Thermex within 8 days of receipt, and at the latest before installation/commissioning.
- Children must not use the device or stay near the device unless they are under constant supervision.
- A damaged device can mean a safety hazard. Check the unit for visible damage. Never use a damaged device.
- Connection data (voltage and frequency), which appear on the device's nameplate, must absolutely be in accordance with the existing conditions at the installation site. Compare the connection data before connecting. If in doubt, ask a trained professional.
- The door and/or handle must not be used to lift or move the unit.

INSTALLATION

- Installation, maintenance or repair may only be carried out by qualified specialist personnel. Consult Thermex if you are in doubt about the necessary skills in connection with the installation of the unit.
- The unit must not be installed behind a door/gate, as this may cause overheating.
- Do not allow accessories or electrical cables to come into contact with hot parts of the unit.
- If the supply cord is damaged, it must be replaced by the manufacturer, a service partner or similarly qualified personnel.
- The device must be placed in such a way that the power supply is available at all times.
- The installation must take place in accordance with the applicable building regulations.
- The device is intended for operation at 230 Volt $\pm 10\%$ ~ 50 HZ, according to EN 50160.
- For the unit to function properly, there must be a sufficient supply of cooling air. Make sure that the supply of cooling air is unhindered (e.g. by heat protection strips). In addition, the cooling air must not be heated too much by other heat sources.
- Connect the device according to the instructions.
- Different materials require different rawplugs and screws. Use rawplugs and screws that match the material in which the unit is to be mounted.
- Failure to follow the instructions for installing screws and brackets may result in electric shock

USE OF THE DEVICE

- If alcohol is used to prepare food, be aware that alcohol evaporates at high temperatures. The steam from here can be ignited on the hot heaters.
- Do not allow paper or cloth to come into contact with heating elements.
- Never place tinfoil or oven protection foil on the bottom of the unit.
- Plastic products that are not heat resistant may melt at high temperatures and may damage the device and create a fire hazard. Only use ovenproof dishes, crockery, etc. Observe the instructions from the manufacturer.
- Use only original accessories. If other parts are fitted, the right to complain, the guarantee and/or the product liability are void.
- You should choose a cooking temperature and function that suits the food you are preparing. You should also ensure that the food is placed in an appropriately sized dish and that you use the drip tray where appropriate.
- Excess and loose spills must be removed before cleaning and all accessories must be removed.
- Always keep the device and the environment around it clean. Follow the instructions for cleaning and maintaining the device.
- Steam cleaners must not be used.
- Do not use harsh abrasive cleaners or metal scrapers to clean the lid's glass, as this may scratch the surface, resulting in the glass shattering.
- If the food develops smoke during cooking, keep the door closed to smother any flames. Stop the process by turning off the device and unplugging it. The door must only be opened when the smoke has disappeared.
- Due to high temperatures, fire may occur in objects near the lit device. Never use the device for space heating.
- Oil and grease can cause a fire hazard if overheated. Keep an eye on the unit when oil or grease is used. Never extinguish oil and grease fires with water. Turn off the unit and carefully smother the flames by leaving the door closed.
- Never store or use corrosive chemicals, vapors, flammable substances or non-food products in or near the unit. It is specially designed for use when heating or cooking food. Using corrosive chemicals for heating or cleaning will damage the unit and may result in personal injury.
- During use, the device becomes warm. Be careful to avoid touching the heating elements inside the unit.

INSTALLATION

Fig. 1

The oven must be installed as a built-in cabinet unit. A safety distance must be kept to surrounding sides, appliances and kitchen walls. Verify that the hole where the stove is installed is in accordance with the dimensions specified in the illustration (values in mm).

Surfaces, laminates and adhesives that are in close contact with the oven must be heat-resistant up to min. 100°.

Kitchen cabinets must be set level and fixed. A clearance of 5 mm is required between the oven and surrounding unit fronts.

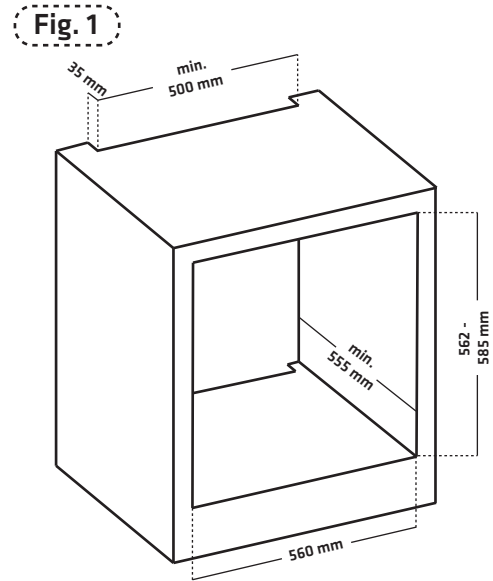


Fig 2

It is important to ensure sufficient cooling for the oven. Cutouts for cooling and air flow must be present in accordance with the illustration. **IMPORTANT:** Access to fresh air must be present at both the top and bottom of the cabinet.

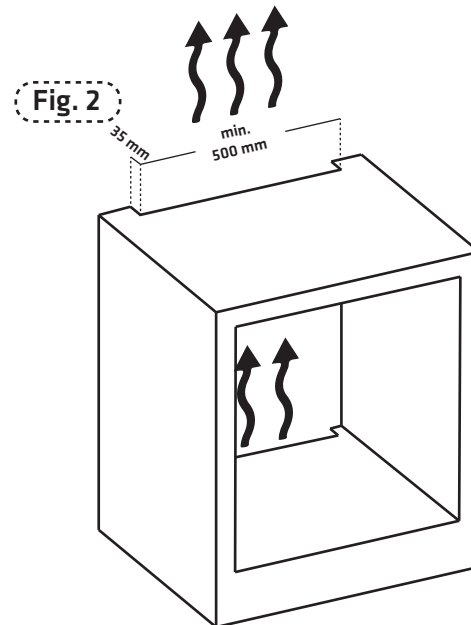


Fig. 3

If there is a drawer under the oven, a shelf must be fitted between the oven and the drawer. Otherwise, there is a risk of overheating and, in extreme cases, fire.

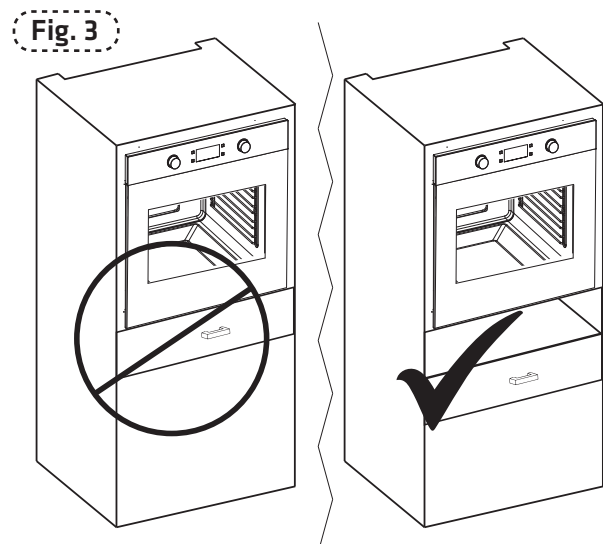


Fig. 4

Install the oven in the cabinet. Be sure that cables etc. is correctly positioned and does not get pinched during installation.

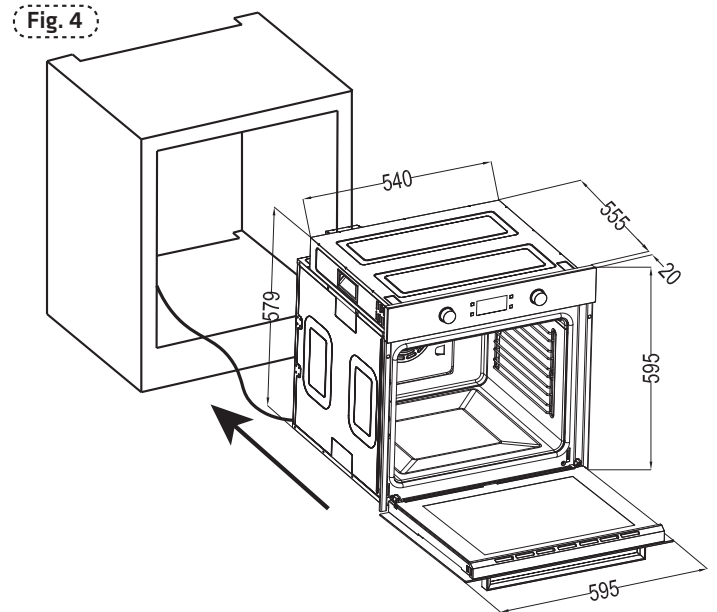
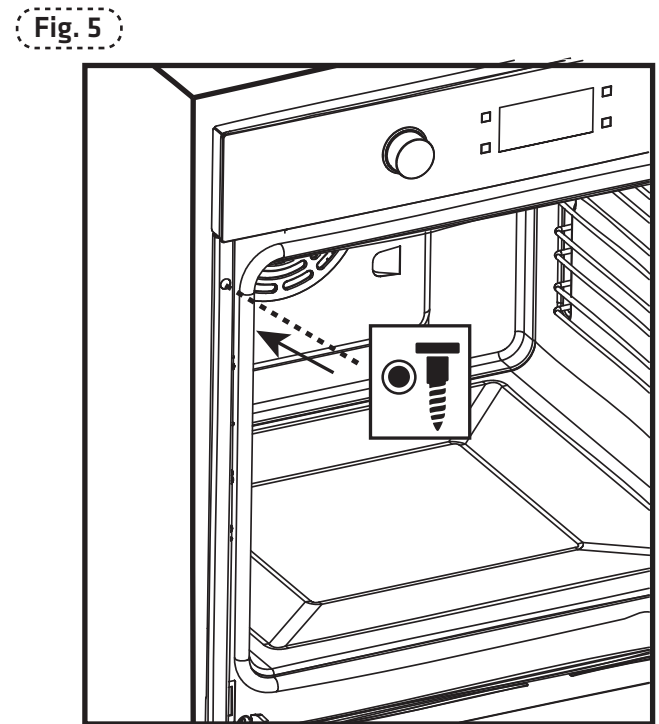


Fig. 5

Secure the oven with 2 screws and washers as shown in the illustration.



Electrical installation

This oven must be earthed!

Thermex® cannot be held responsible for damage caused by using the oven without an earthed electrical connection. Also risk of electric shock, short circuit or fire caused by incorrect installation! The oven may only be connected to the mains by an authorized professional, and the oven's warranty is only valid after correct installation.



There is a risk of electric shock, short circuit or fire caused by damage to the cord. The cord must not be pinched, bent or come into contact with hot parts of the oven. If the cord is damaged, it must be replaced by a licensed electrician.



The mains must correspond to the data specified on the stove's nameplate.



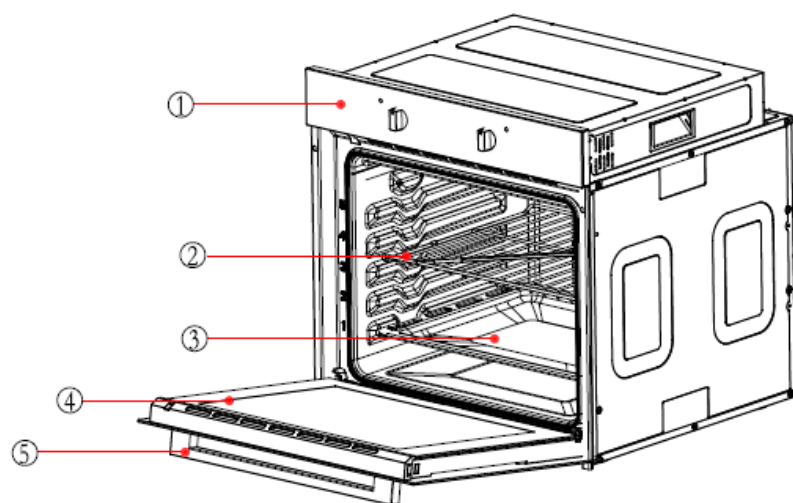
Risk of electric shock.

Before starting the electrical installation, the relay must be switched off/switched off.

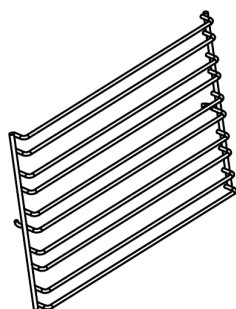
TECHNICAL SPECIFICATIONS

Voltage/frequency	220-240V, 50Hz
Total power consumption	2800W
Cable type/section	H05VV-F 3*1.5mm ²
Cable length	1.2m
External dimensions(height/width/depth)	595/595/575 mm
Installation dimensions(h/w/d)	600/600/ min 575 mm
Main oven	Multifunction oven
Energy efficiency class	A
Oven lamp	25W/300°C
Grill power consumption	2800 W

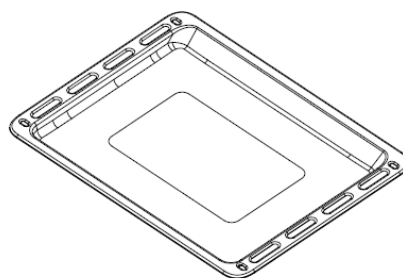
OVERVIEW AND ACCESSORIES



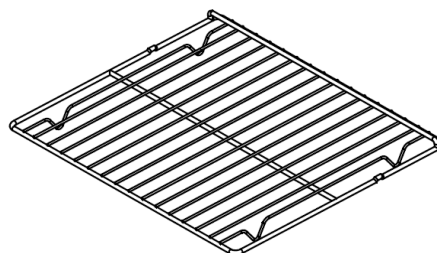
- 1 Control panel
- 2 Grill grate
- 3 Baking tray
- 4 Door
- 5 Handle



Brackets



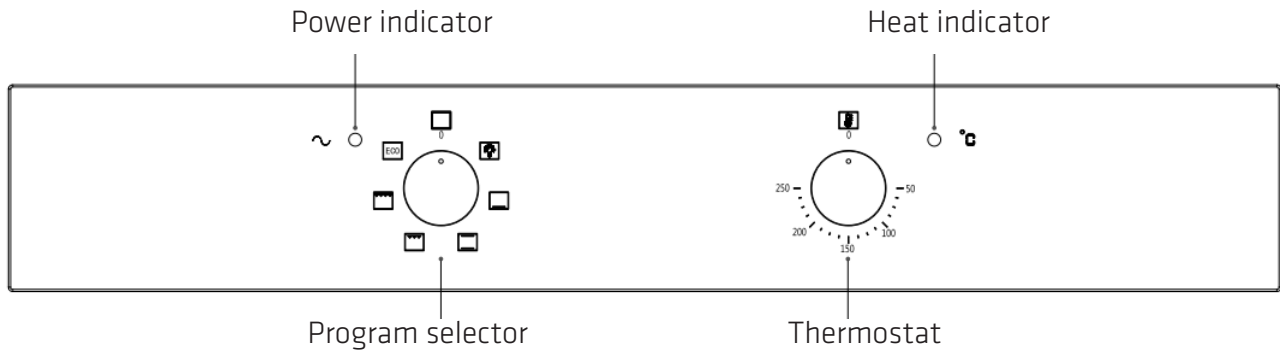
Baking tray



Grill grate

CONTROL PANEL

The control panel on the oven and its functions are described here. Depending on the model of the device, the individual details and functions may vary.



OVEN PROGRAMS AND FUNCTIONS

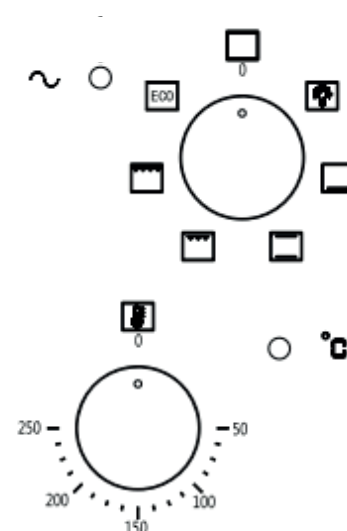
Start by turning on/activating the oven. Select a program on the program selector.

Now select the desired program by turning the knob on the left of the control panel. The overview of the function of the various programs can be found below.

Then select the desired temperature by turning the knob on the right of the control panel.

The oven now starts roasting on the selected programme. Roasting continues until the oven is switched off.

Overview of the above programs and their function:



Half-grill: This cooking method only utilizes the inner part of the upper element, which directs the heat downwards onto the food. This function is suitable for grilling small portions of bacon, toast and meat etc.



Full grill: This cooking method utilizes the inner and outer parts of the upper heating element, which directs the heat downwards onto the food. This function is suitable for grilling medium or large portions of sausages, bacon, steaks, fish etc.



ECO: This cooking method uses the upper inner heating element and the lower heating element to control the temperature, making grilling more energy-saving, mainly suitable for large foods. The oven temperature rises slowly, the heat penetrates completely and the excess heat consumption is reduced.



Bottom heating (bottom heating element):

This cooking method heats the food from the bottom, using the lowest heating element.



Conventional oven (upper outer and lower element):

This cooking method provides traditional cooking with heat from the upper and lower heating elements. This function is only suitable for roasting and baking on one shelf.

BEFORE FIRST USE

Heating the oven

To remove the smell of the new oven, heat the oven while it is empty. One hour of operation in the 'conventional oven' function at 250° is ideal for this purpose. Make sure that no packaging remains are left in the oven compartment.

Cleaning of accessories

Before using the accessory for the first time, clean it thoroughly with warm soapy water and a soft dish sponge.

TIPS FOR SAVING ENERGY

The following information will help you use your oven in an economical and energy-saving way:

1. Use dark-coloured or enamel-coated cookware in the oven, as heat transmission improves.
2. While preparing your dishes, preheat if recommended in the user manual or cooking instructions.
3. Do not open the oven door unnecessarily during cooking.
4. Try to cook more than one dish in the oven at the same time whenever possible. You can cook by placing two baking trays in the rack.
5. Prepare more than one dish in succession. The oven will already be hot.
6. You can save energy by turning off your oven a few minutes before the cooking time is reached. Do not open the oven door. The dish will finish rising in the remaining heat.
7. Thaw frozen dishes before cooking them.

USING THE OVEN

General information about baking, frying and grilling.

Danger of scalding from hot steam! Be careful when opening the oven door as steam may escape. You should choose a cooking temperature and function that suits the food you are preparing. You should also ensure that the food is placed in an appropriately sized dish and that you use the drip tray where appropriate.

Tips for baking

1. Use non-stick coated suitable metal sheets or aluminum containers, or heat-resistant silicone molds.
2. Use the space on the stand as best as possible.
3. It is recommended to place baking tins in the middle of the rack.
4. Keep the oven door closed.

Tips for frying

1. Using lemon juice and black pepper will improve cooking when cooking a whole chicken, turkey or other large cut of meat.
2. Bone-in meat takes about 15 to 30 minutes longer to cook than a boneless roast of the same size.
3. You should calculate about 4 to 5 minutes of cooking time per centimeter height of the meat.
4. Let the meat rest in the oven for approximately 10 minutes after the cooking time has been reached. The juice is better distributed over the entire roast and does not run out when the meat is cut.
5. Fish in an ovenproof dish should be placed on the rack at the middle or lower level.

CLEANING AND MAINTENANCE

Cleaning the oven

- The oven must be cleaned after each use. When cleaning the oven, the lighting should be on so you can see the surfaces better.
- The oven chamber should only be washed with warm water and a small amount of washing-up liquid.
- After cleaning the oven compartment, wipe it dry.
- Never clean the surfaces of the oven with steam cleaning.
- The oven compartment should only be cleaned with warm soapy water, either with a sponge or a soft cloth. Do not use abrasive cleaning agents.
- Any stains that may appear on the bottom of the oven originate from oils or spilled food. These splatters occur during cooking. These may be the result of food being cooked at too high a temperature or being placed in cookware that is too small.
- The outer parts of the oven should only be cleaned with warm soapy water, either with a sponge or a soft cloth. Do not use abrasive cleaning agents.
- If you use any kind of oven cleaner on the surfaces of your oven, check with the manufacturer of the cleaning agent that it is suitable for use on your oven.
- Any damage caused to the oven by a cleaning agent is not covered by the warranty, even if the oven is within the warranty period.
- Do not use cleaning agents containing abrasives to clean and maintain the glass front panel.

Cleaning the pages

No oven cleaner or other special cleaning agents are required to clean the sides of the oven. It is recommended to wipe the oven with a damp cloth while it is still hot.

For cleaning side walls and oven door

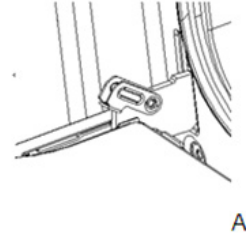
1. Remove the left and right side shelves. This is done by pushing to the bottom of the shelves and pulling to the sides at the same time.
2. Cleaning of the left and right side is carried out with warm water, and possibly a very small amount of washing-up liquid.

Removing the door

For cleaning purposes and to remove the door panels, you can remove the oven door.

Remove the door

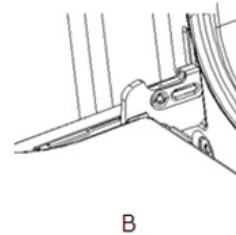
- Open the door fully.
- Fold up the right and left sides of the locking bar. (image A)
- Close the door until you come to a stop. Hold both the left and right sides of the door, then close the door again, the door free from the hinges.



Refit the door

When the door is reassembled, it must be done in the opposite direction from where it was removed.

- When you install the door, make sure that both hinges sit directly in the opening opening.
- Both sides of the hinge must "bite into" each other.
- When the door is opened, the locking rod spreads (picture B)



REPLACING THE OVEN LAMP

If the bulb in the oven light breaks, it must be replaced.

! Risk of electric shock!

Switch off the relay/main switch in the electrical installation.

- Place a tea towel in the oven when it is cold to avoid damage.
- Unscrew the glass cover by turning it counter-clockwise.
- Replace the bulb with one of the same type.
- Screw the glass cover back on.
- Remove the wiper and turn on the switch.

Regular inspections

In addition to keeping the oven clean, you should:

1. Carry out periodic inspections of the oven's heating elements and fan. When the warranty has expired, you should have the stove inspected at least once every two years.

2. Correct any operating errors

Carry out periodic cleaning and maintenance of the oven.

Warning!

All repairs must be carried out by an authorized service technician.

SERVICE AND TROUBLESHOOTING

Before you report your Thermex product for service, it is important that you have thoroughly read the installation and/or user manual. This ensures that Thermex can provide you with the best possible assistance.

The service department at Thermex can be contacted for:

- Technical support for assembly and installation of your product.
- Clarification of functionalities in your product.
- Service request under the right of complaint on your product

Always try to disconnect the power supply to the product for approx. 5 minutes. Then reconnect the power to see if the problem is resolved.

If the error is not resolved, disconnect the power supply to the product for one hour. If the product still does not work properly and the points in the troubleshooting guide have been reviewed, contact the service department.

NOTE: In the event of inquiries within the right of complaint, you will be asked for documentation of your purchase in the form of a purchase receipt. Therefore, always save your purchase receipt.

Before contacting us regarding service requests within the right of complaint, it is important to have all the necessary information ready:

- Information and documentation for purchases - purchase receipt
- Error description
- Model

Service requests under the right of complaint can be made by filling in the service form at www.thermex.dk/service, where the service conditions can also be read.

Inquiries regarding technical support or clarification of functionalities can be made by sending an inquiry to service@thermex.dk or on tel. +45 9892 6233.

Troubleshooting

In rare cases, the oven may have abnormal breakdowns during cooking. You can check the error list before calling the service department, as the problem may be easily fixed.

Normal operation:

When the oven is put into use for the first time, you may experience a smell and smoke for a few hours. Until the oven at 250 degrees, and it burns through for approx. 1 hour. Then wait a while until the oven is cold, open the door and clean the oven.

If the heated food emits a lot of moisture, the heat discharge hole may blow out steam during cooking. This is normal and does not damage either the oven or the food.

The fan will start running 15 minutes after the oven has started heating. When the oven is switched off, the fan will continue to run for 35 minutes to cool down the oven.

Problem	Cause	Suggested solution
The oven does not work	There is no power to the oven.	Connect power to the oven and check the connection
	The relay/switch is turned off	Turn on the relay/switch
	Timer function is switched on	Reset the timer function
The lamp does not turn on	Bulb is defective	Change to a new bulb
	There is no power to the oven.	Connect power to the oven and check the connection
The oven suddenly stops working during cooking	There is no power to the oven.	Connect power to the oven and check the connection
	Thermostat overheated and oven switches off	Check if the cooling fan is working. If it works and the problem persists, contact Thermex.
The oven does not heat	The temperature is not set correctly	Set the temperature
	If the model has a timer, the timer may have expired	Set the timer
	Heating element is damaged	Change to a new heating element
	There is no power to the oven.	Connect power to the oven and check the connection
Water comes out of the glass door when food is being prepared	The lid gasket is broken	Change to a new gasket

ERROR CODES


Error code	Description	Cause
E-1	Open or shorted sensor	Error in sensor or power supply
E-2	Sensor error	Error in sensor or heating element
E-3	Door lock error	Error in the door lock
E-4	MCU registry error	MCU error
E-5	The communication between the oven's control board and display does not work	Communication error between the oven's internal parts
E-6	The communication between the oven's control board and display does not work	Communication error between the oven's internal parts
E-7	High temperature protection, and the power will automatically turn off within 10 seconds.	Defective sensor, cooling fan or heating element.

MILJØHENSYN

EMBALLAGE

Emballagen skal bortskaffes i overensstemmelse med gældende regler for affaldshåndtering.

SKROTNING AF PRODUKTET

Symbolet  på produktet eller den ledsagende dokumentation angiver, at dette produkt ikke må bortskaffes som husholdningsaffald, men skal afleveres på nærmeste opsamlingscenter for genbrug af elektronisk udstyr.

MILJØHENSYN

EMBALLASJE

Emballasje skal håndteres i overensstemmelse med gjeldene regler for avfallshåndtering

AVFALLSHÅNTERING


Symbolet  produktet eller den medfølgende dokumentasjon angir, at dette produktet ikke må innleveres som husholdningsavfall, Men skal avleveres til nærmeste oppsamlingssted for gjenbruk av elektrisk og elektronisk utstyr.

MILJÖHÄNSYN

EMBALLAGE

Emballaget skall slängas enligt gällande regler för avfallshantering.

SKROTNING AV PRODUKTEN


Symbolen  på produktens typskylt eller medföljande dokumentation anger att denna produkt inte får slängas som hushållsavfall, utan skall lämnas på närmaste återvinningscentral som tar emot uttjänade hushållsmaskiner.

YMPÄRISTÖNÄKÖKOHDAT

PAKKAUS

Pakkaus pitää hävittää paikallisten jätehuoltomääräysten mukaisesti.

KUVUN HÄVITTÄMINEN

Tuotteessa  ja siihen liittyvissä ohjeissa ilmoitettu merkintä tarkoittaa, ettei tätä tuotetta voida hävittää kotitalousjätteenä, vaan se pitää toimittaa lähimpään keräyspisteeseen kierrätettäväksi sähkö- ja elektroniikkajätteenä.

MEDIO AMBIENTE

EMBALAJE

Deshacerse del embalaje según la normativa.

ELIMINACION DEL PRODUCTO


El símbolo  del producto o la documentación adjunta indican que este producto no puede ser dejado como chatarra doméstica pero tiene que ser entregado en un centro de recogida de equipos eléctricos

ENVIRONMENTAL CONSIDERATIONS

PACKAGING

The packaging must be disposed of in accordance with local regulations on waste management.

SCRAPPING OF THE PRODUCT

The symbol  on the product or accompanying documentation indicates that this product may not be disposed of as household waste but must be delivered to the nearest collection center for the recycling of electrical and electronic equipment.

MILIEUOVERWEGINGEN

VERPAKKING

De verpakking moet worden afgevoerd in overeenstemming met de lokale voorschriften voor afvalbeheer.

AFDANKEN VAN HET PRODUCT

Het symbool  op het product of de begeleidende documentatie geeft aan dat dit product niet als huishoudelijk afval mag worden weggegooid, maar moet worden ingeleverd bij het dichtstbijzijnde inzamelcentrum voor de recycling van elektrische en elektronische apparatuur.

**THERMEX SCANDINAVIA A/S**

Farøvej 30 ■ 9800 Hjørring ■ Danmark
Tlf. +45 98 92 62 33
www.thermex.dk
service@thermex.dk

THERMEX SCANDINAVIA AS

Tel. +47 22 21 90 20
www.thermex.no
service@thermex.no

THERMEX SCANDINAVIA AB

Tel. 031 340 82 00
www.thermex.se
info@thermex.se

THERMEX SCANDINAVIA S.L.U.

Noi del Sucre 42 ■ 08840 Viladecans ■ España
Tel. +34 936 373 003
www.thermex.es
info@thermex.es

THERMEX SCANDINAVIA A/S

Puhelin +358 942 454 000
www.thermex.fi
info@thermex.fi

