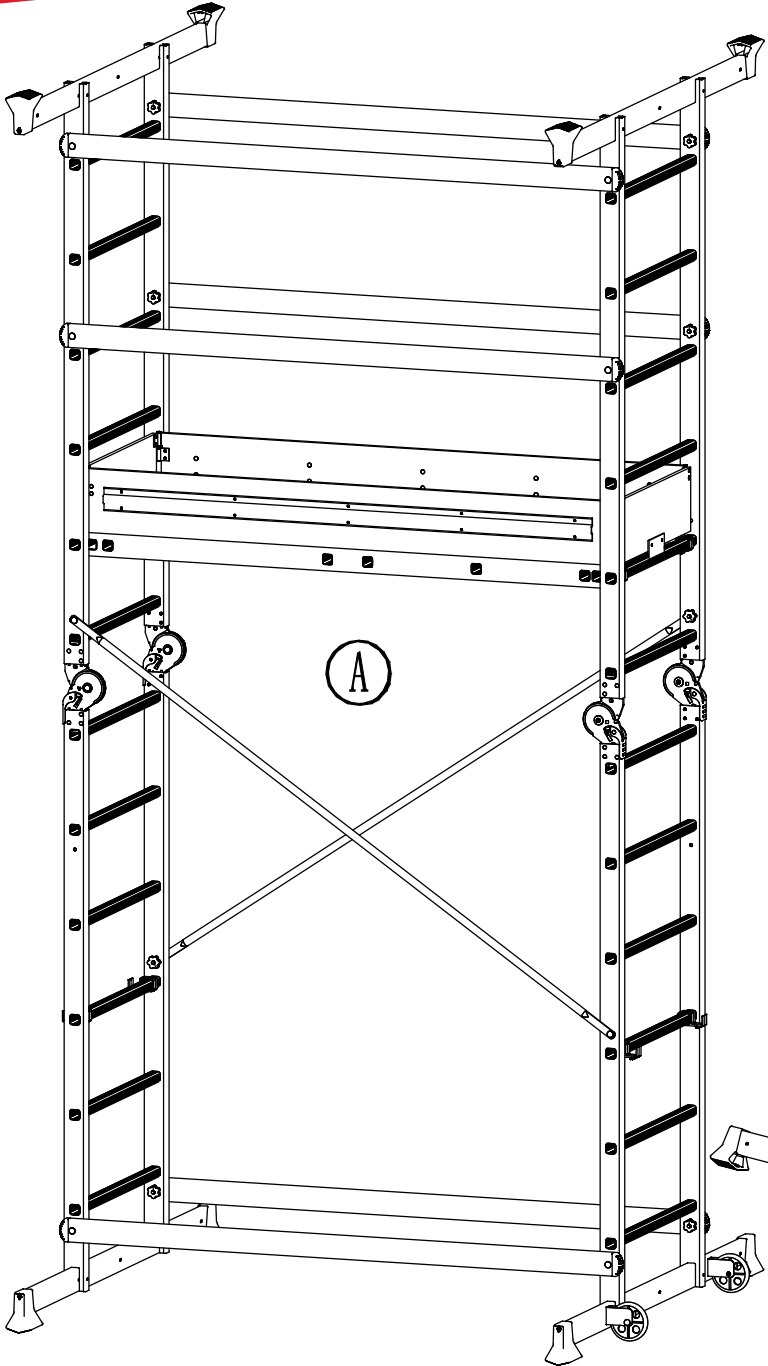
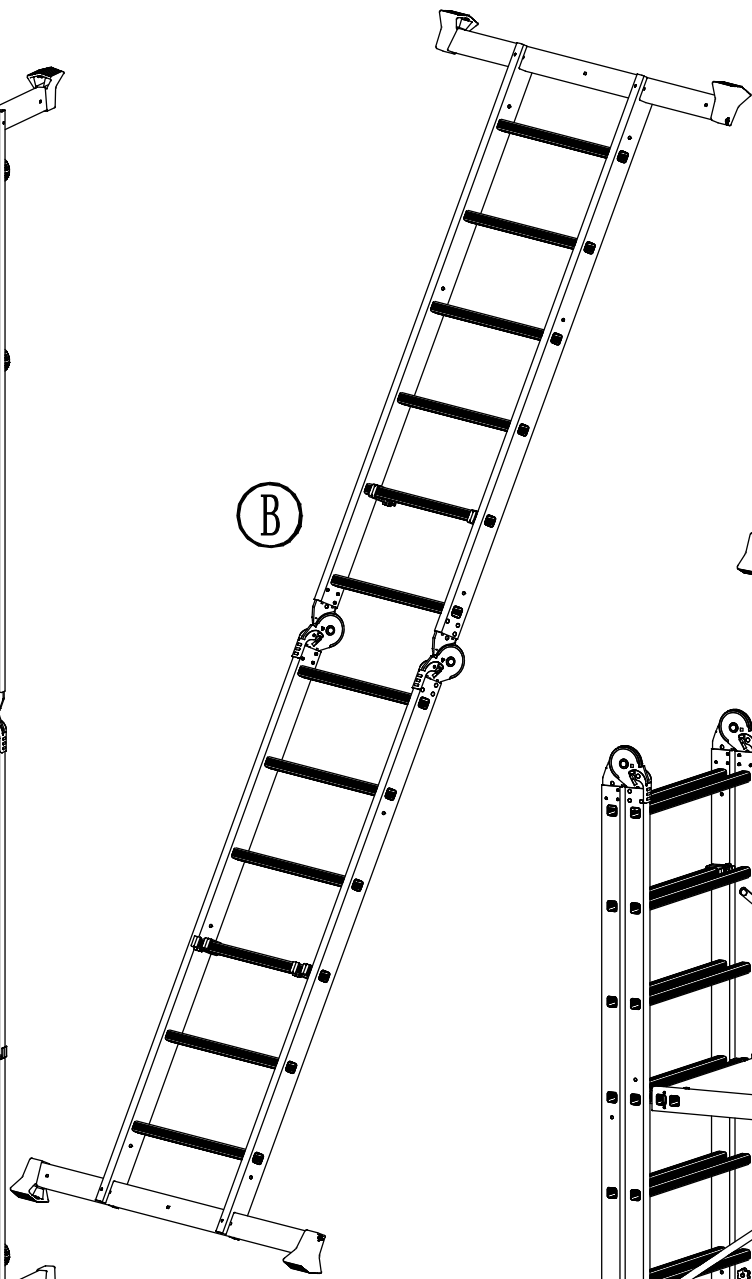


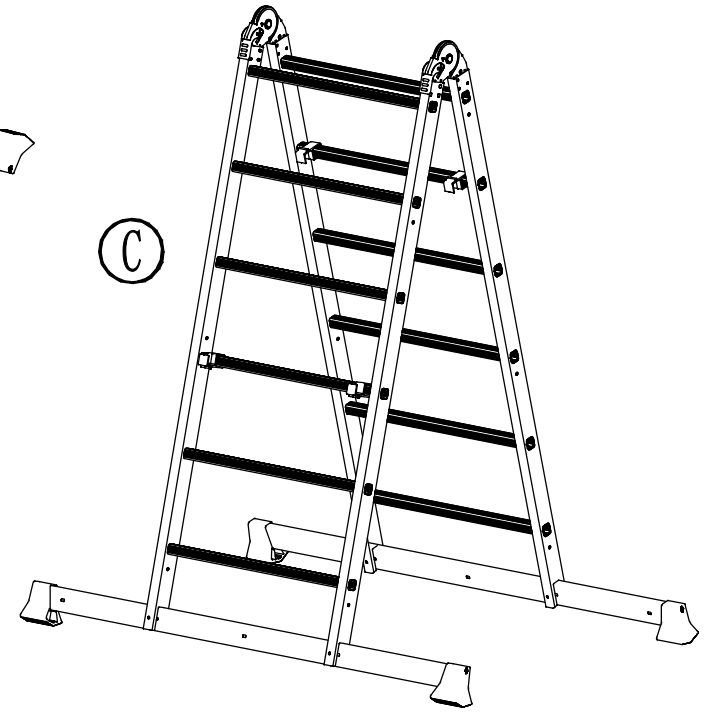
TIKLI.



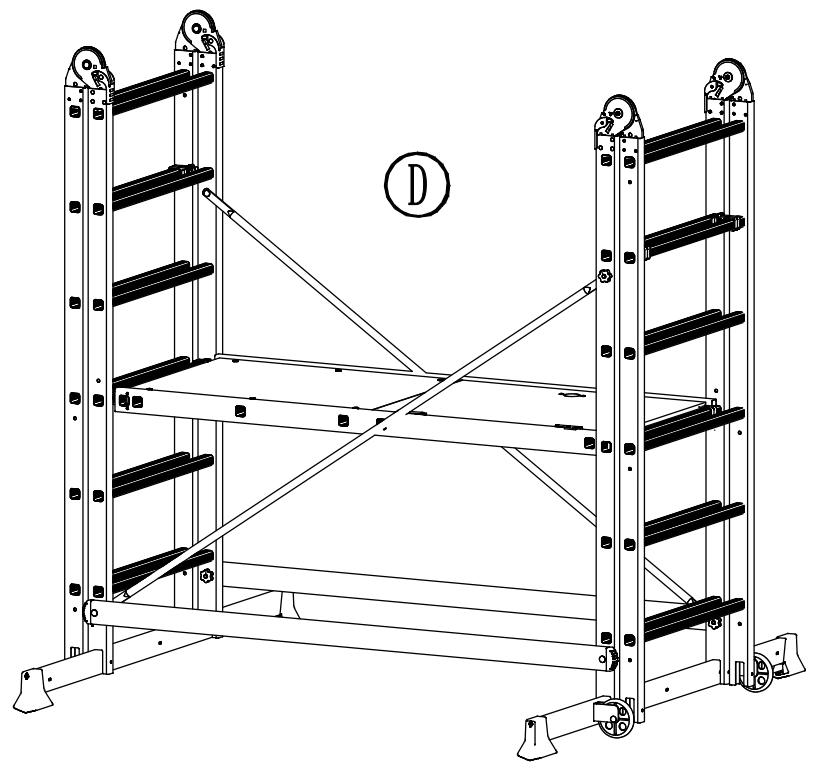
(B)



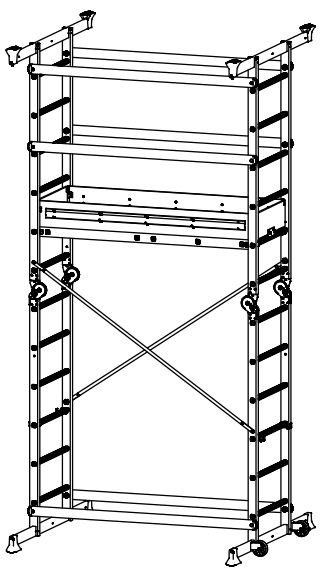
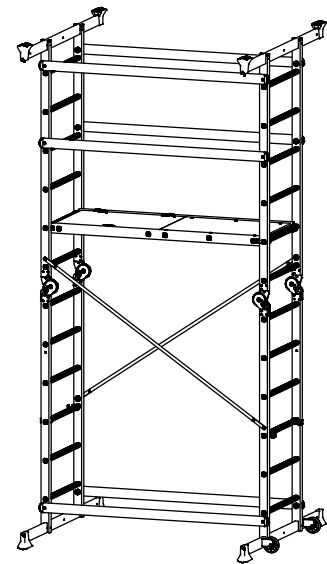
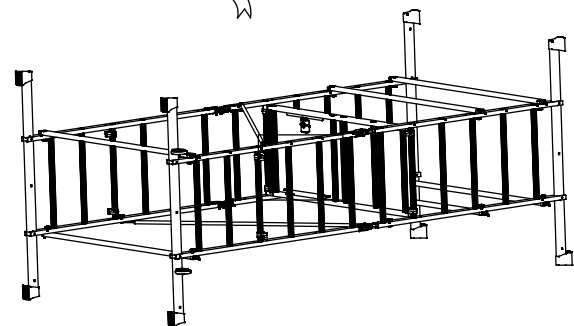
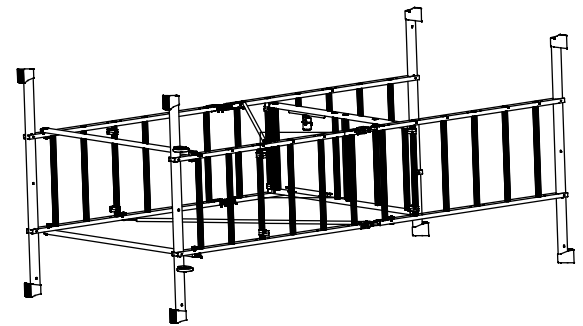
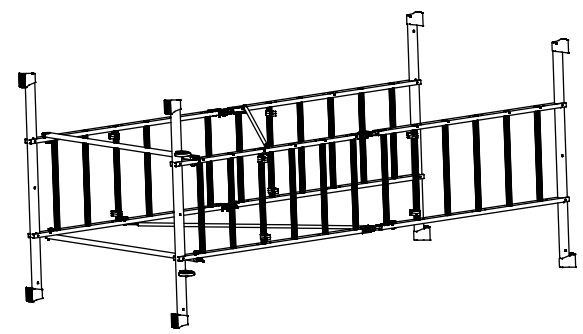
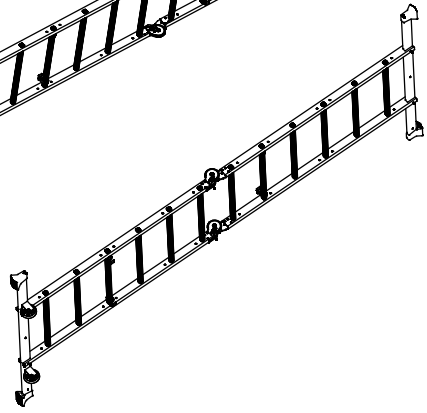
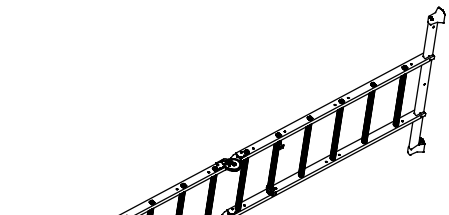
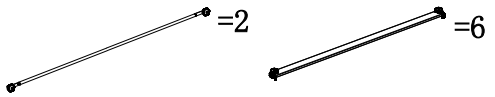
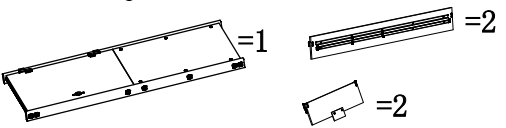
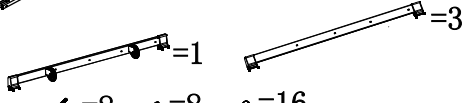
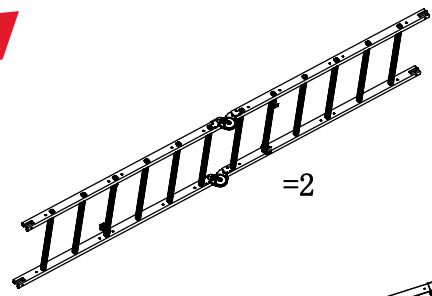
(C)



(D)



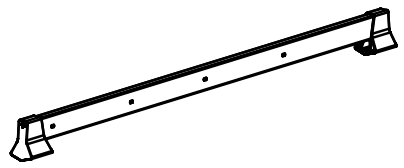
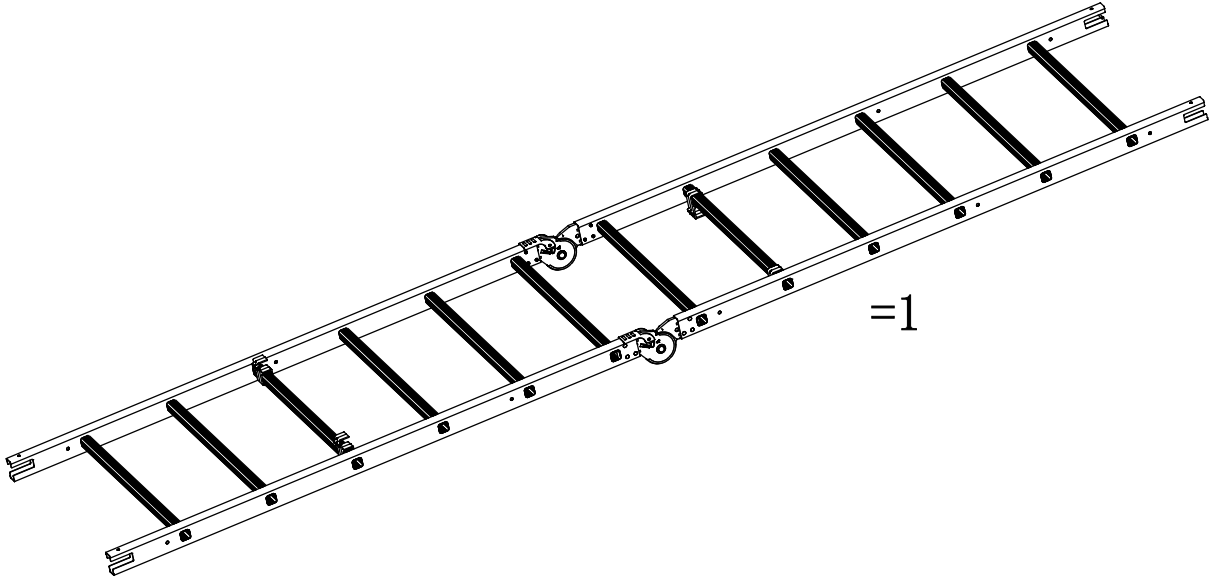
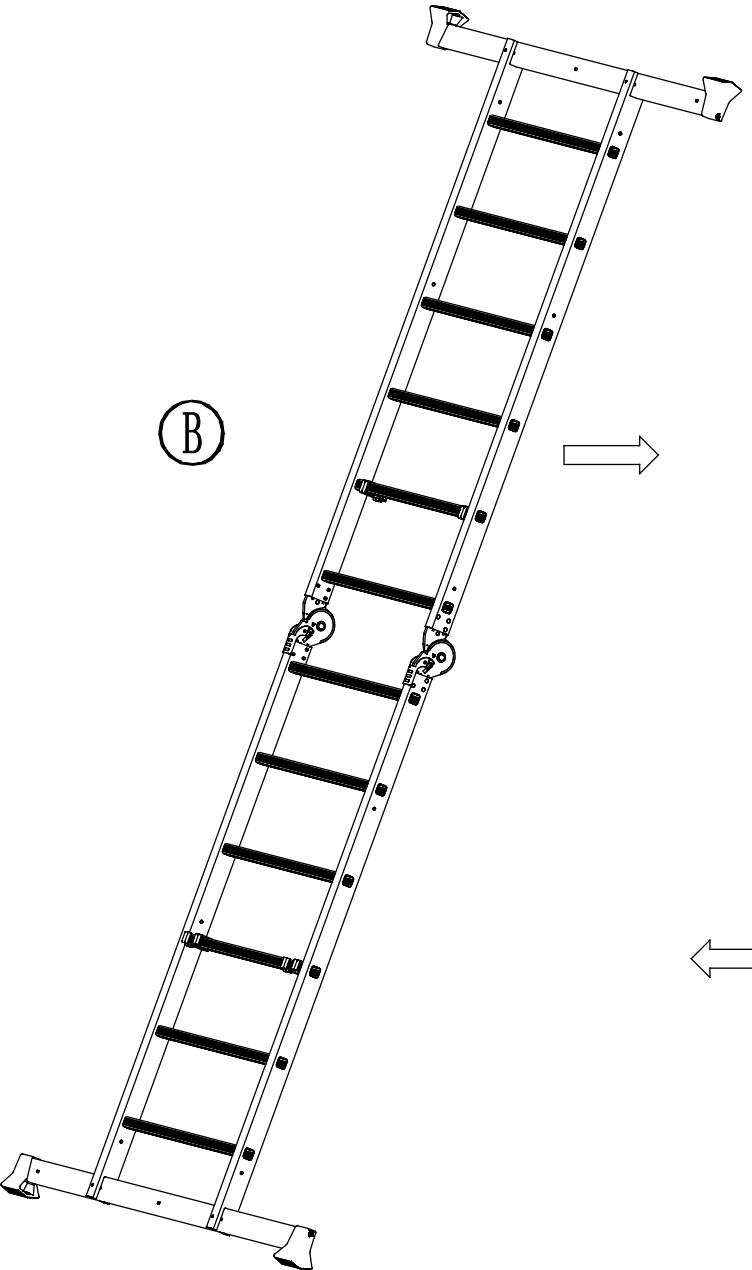
TIKLI.



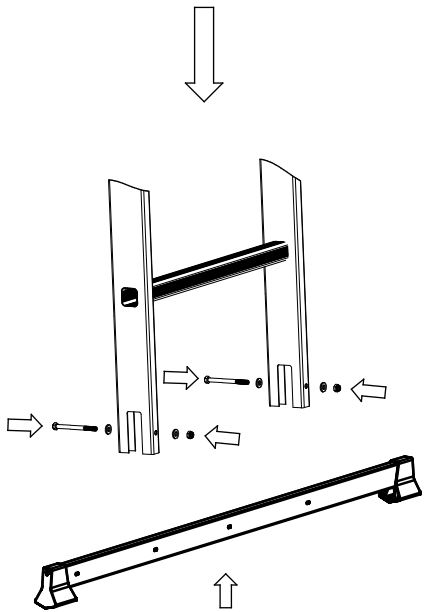
A

TIKLI.

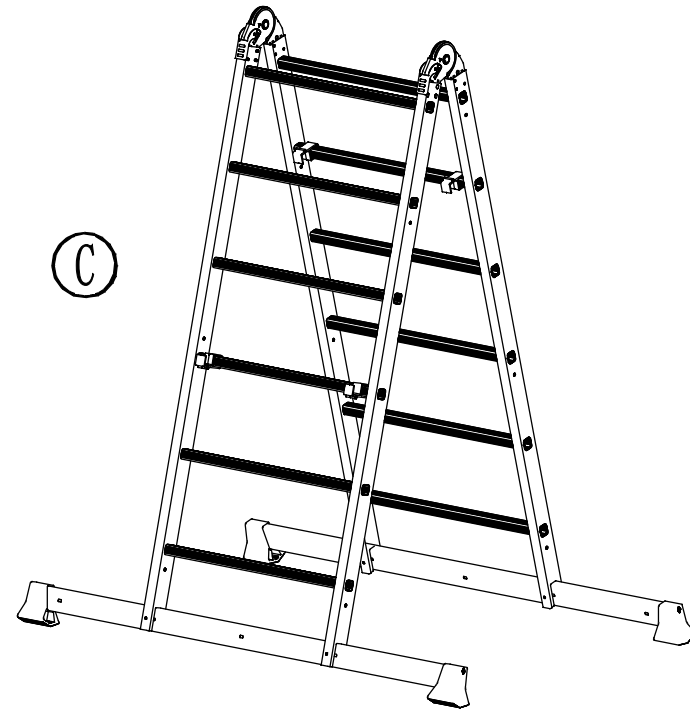
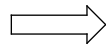
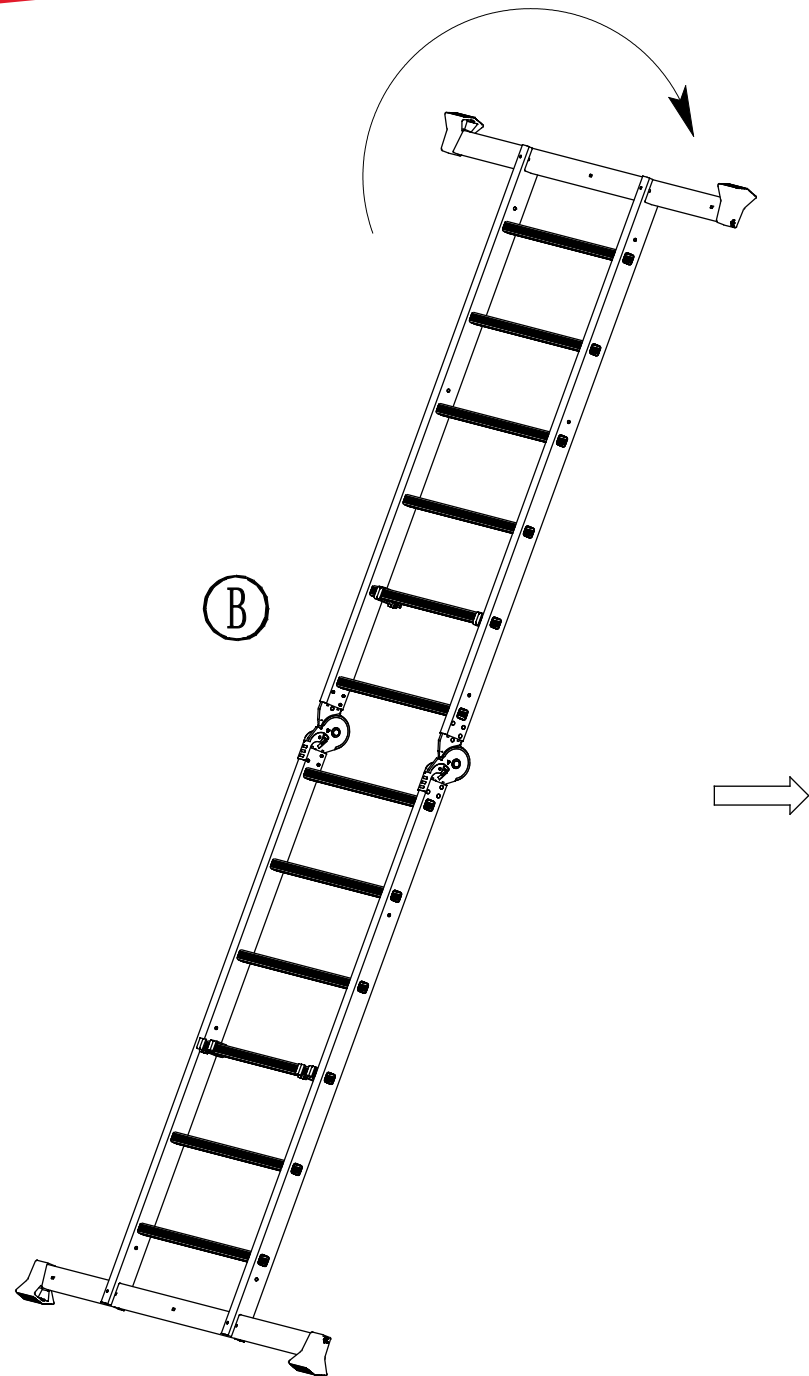
B



=4 =4 =8



TIKLI.



TIKLI.

