

**M570M-1**

**WOODEN PLAYHOUSE**





---

## CHOOSE LANGUAGE

---





## Before Installation

Please read the assembly manual carefully before proceeding with the wooden house installation to avoid problems occurred during assembly of your purchase.

The house you have bought was manufactured, inspected and packed in accordance with the high quality norms and supervision. In order to avoid possible problems during assembly of this wooden house we recommend inspecting the delivery for its completeness in accordance with the list of pieces before assembly. Inspection of delivery completeness has to be made within 14 days after you have purchased wooden house. Warranty claims are limited to the exchange of defective materials. Defective wooden house parts, which have been used already or painted, are void from being replaced as warranty subject. Before assembly we recommend to treat the beams twice all four sides of the board with an oil-based protective product-to protect the wood from fungus, blackening, and insects. After assembly, a finishing product (paint, wood preservative or impregnation agent) should be applied to outer and inner sides of the shed- to protect the wood from cracks, from deformation because of the sun and rain influence. By regularly applying a new finishing layer the life of your shed shall be lengthened. This should be repeated every 3 years.

We recommend:

- ✓ Keep the house packed until its complete assembly in a dry place, but not in direct contact with the ground.
- ✓ Protect from weather conditions (moisture, the sun, etc.)
- ✓ Do not keep the house package in a heated room.
- ✓ When selecting the wooden house location, make sure that the house will not be subjected to extreme weather conditions (Areas of strong snowfall or winds); otherwise you should attach the house (for instance, with anchors) to the ground
- ✓ To use silicone between roof boards after installing, if the additional cover is not used.

## Warranty

**ATTENTION: Please be sure to keep the documentation accompanying the house package! The assembly instructions first page contains the control number of the wooden house. We can only review complaints if you submit the control number of the house to the seller!**

This wooden house is made from high quality fir or pine wood and delivered in natural (undressed) form. Wood is natural material, growing and adapting depending on weather conditions. Large and small cracks, colour tone differences and changes, as well as a changing structure of wood are not errors, but a result of wood growing and peculiarity of wood as a natural material. Therefore our warranty does not cover:

- ✓ Peculiarities of wood as a natural material
- ✓ Wooden details containing whole branches that do not endanger the stability of the house
- ✓ Colour tone variations caused by wood structure differences that do not influence wooden part life time
- ✓ Wooden details containing small cracks (caused by drying) that do not pass through and do not influence the structure of the wooden house
- ✓ Twisted wooden details if they can be installed
- ✓ Roof and floor boards that may have on their concealed surfaces some non-planed areas, colour differences and waning
- ✓ Complaints resulting from an incompetent manner of the installation of the house or the house collapsing due to an incompetently made foundation
- ✓ Complaints caused by self-initiative made changes to the wooden house. Such as deformation of wooden parts and doors/windows due to an incompetent manner of wood processing.
- ✓ The manufacturer reserves the right to change the parameters of the product details without changing the dimensions and quality of the product.

## Wooden house painting and maintenance

Undressed wood becomes greyish after having been left untouched for a while, and can become blue and mouldy. To protect wooden parts you must overlay them with a wood preservative.

After wooden house assembly is completed, we recommend for the conclusive finishing a weather protection paint that will protect wood from moisture and UV radiation. We recommend inspecting wooden house painting conditions once every 6 months to increase your wooden house lifetime. To ensure the safety of the usage of wooden house, safety inspections must be carried out once at the beginning of each season and further twice monthly during the usage season. During inspection must be done:

- ✓ All hardware to be sure it is tight. Caution: overtightened hardware crushes the fibres of the wood resulting in split boards.
- ✓ Check the wooden house stability.
- ✓ Check the condition of the roof to discover any leaks as early as possible.
- ✓ Eliminate leaks that you found to prevent rainwater from damaging wooden house
- ✓ Recommendation: The producer recommend to use silicone between roof boards after installing, if the additional cover is not used“

## Preparation for assembly

Before you assembly your house you should level the ground where you plan to build wooden house. You will need the following tools:

- ✓ a handsaw
- ✓ a screwdriver
- ✓ a rubber hammer
- ✓ a spirit level
- ✓ a measuring tape
- ✓ a wood drill
- ✓ a pair of pincers
- ✓ ladder

## Security

All our houses are tested and approved in accordance with the European standards (EN71-1, 2, 3 and 8 ) and carry the CE mark. This product is for domestic use. Wooden house must only be used under the constant supervision of an adult. This product is unsuitable for children below the age of 3 years or person with weight more then 50 kg. It is not allowed to climb on the barriers and roof of the assembled house. The safe play area refers to a zone extending 200 cm beyond the wooden house on all sides. The safe play area must be free of all structures, fences, garage, house, overhanging branches, laundry lines, electrical wires and other obstacles to ensure safe play.

## Safe play

On site adult supervision must be provided for children of all ages and at all times. Teach the children to play safe.

Dress children appropriately. Avoid accessories, clothing with drawstrings, loose fitting clothes and stringed items placed around the neck, which could become entangled or snagged on equipment. Also bike helmets should be taken off before playing on playground equipment. Equipment should not be played upon in wet weather conditions because of potentially slippery surfaces. Equipment should not be played upon periods of frost, even the softest pavement can change into a very hard surface. Using the playground in any other manner than the way intended could lead to damage or injury. **Save these instructions for future reference**



ACHTUNG: Bitte lesen Sie diese Montageanleitung aufmerksam durch und heben Sie sie auf!

## Vor der Installation

Bitte lesen Sie diese Montageanleitung sorgfältig durch, bevor Sie mit dem Aufbau des Holzhauses beginnen, um eventuelle Fehler bei der Montage zu vermeiden.

Sie haben sich für den Kauf eines Holzhauses entschieden, das in Übereinstimmung mit strengen Qualitätsmaßstäben hergestellt und mit großer Sorgfalt verpackt wurde. Überprüfen Sie bitte dennoch vor der Montage die Lieferung anhand der mitgelieferten Stückliste auf Vollständigkeit und alle Teile auf Unversehrtheit. Reklamationen bei Unvollständigkeit der Lieferung müssen binnen 14 Tagen nach der Lieferung mitgeteilt werden, spätere Reklamationen können nicht berücksichtigt werden. Die Gewährleistung beschränkt sich auf den Austausch von fehlerhaften Teilen. Materialien, die bereits in Gebrauch genommen worden sind (verbaute, angestrichene Teile), sind vom Austausch ausgeschlossen. Vor dem Zusammenbau empfehlen wir, die Balken an allen vier Seiten der Platte zweimal mit einem Schutzprodukt auf Ölbasis zu behandeln, um das Holz vor Pilzen, Schwärzungen und Insekten zu schützen. Nach dem Zusammenbau sollte ein Endprodukt (Farbe, Holzschutzmittel oder Imprägniermittel) auf die Außen- und Innenseiten des Schuppens aufgetragen werden, um das Holz vor Rissen und Verformungen aufgrund von Sonnen- und Regeneinflüssen zu schützen. Durch regelmäßiges Auftragen einer neuen Deckschicht wird die Lebensdauer Ihres Schuppens verlängert. Dies sollte alle 3 Jahre wiederholt werden.

Wir empfehlen:

- ✓ Lagern Sie die Teile des Holzhauses bis zur Montage in einem trockenen, ungeheizten Raum ohne direkten Bodenkontakt.
- ✓ Schützen Sie die Teile des Holzhauses vor direkten Witterungseinflüssen (Sonne, Nässe, Schnee etc.)
- ✓ Sie die Ware bitte nicht in einem geheizten Zimmer
- ✓ Wahl des Standortes: Sollte das Holzhaus stark den Witterungseinflüssen ausgesetzt sein (beispielsweise in Gebieten mit starkem Wind) muss auf eine ausreichende Befestigung des Holzhauses geachtet werden. Mit speziellen Bodenankern kann das Holzhaus wetterfest gemacht werden.

## Garantie

**ACHTUNG: Bitte lesen Sie diese Montageanleitung aufmerksam durch und heben Sie sie auf! Auf der ersten Seite dieser Montageanleitung finden Sie die Kontrollnummer Ihres Holzhauses. Eine Reklamation kann nur abgewickelt werden, wenn die Kontrollnummer des Holzhauses dem Verkäufer mitgeteilt wird!**

Das Holzhaus besteht aus unbehandeltem hochwertigem Tannen- oder Kiefernholz. Holz ist ein gewachsenes Naturprodukt, bei dem Unregelmäßigkeiten zum Erscheinungsbild gehören. Große und kleine Risse, Farbtonunterschiede und Veränderung der Farbgebung sowie eine Veränderung der Struktur des Holzes sind daher keine Fehler, sondern die Eigenheiten des natürlichen Rohstoffes. Unsere Garantie umfasst demnach nicht:

- ✓ Eigenheiten in der Optik des Holzes und Astlöcher, solange die Stabilität des Holzhauses dadurch nicht gefährdet wird.
- ✓ Farbtenschwankungen und Veränderung der Holzstruktur, welche die Haltbarkeit und die Struktur des Holzhauses nicht beeinflussen.
- ✓ Durch den Trocknungsprozess verursachte Risse, die das Holz nicht komplett spalten und dadurch die Struktur gefährden.
- ✓ Verdrehte und verzogene Holzteile, solange sie installiert werden können.
- ✓ Dach- und Bodenplatten, die je nach Lichteinfall oder Untergrund ungeplante Farbunterschiede aufweisen.
- ✓ Beschwerden, die auf die unsachgemäße Installation des Holzhauses zurückzuführen sind oder aufgrund eines ungeeigneten Fundamentes eintreten.
- ✓ Eigenverantwortlich vorgenommene Änderungen am Holzhaus und Verformungen von Holzteilen sowie Fenster und Türen durch unsachgemäße Holzverarbeitung.
- ✓ Der Hersteller behält sich das Recht vor, die Parameter der Produktdetails zu ändern, ohne die Abmessungen und die Qualität des Produkts zu ändern.

## Anstrich des Holzhauses und Pflege

Unbehandeltes Holz wird grau und kann nach einer Weile schimmelig und morsch werden, wenn es nicht behandelt wird. Um die Holzteile zu schützen, müssen diese mit einem Holzschutzmittel behandelt werden. Nach dem Aufbau des Holzhauses empfehlen wir einen Anstrich mit Wetterschutzfarbe, die das Holz vor Feuchtigkeit und UV-Strahlung schützt. Wir empfehlen den Anstrich alle 6 Monate zu kontrollieren und gegebenenfalls auszubessern, um die Lebensdauer des Holzhauses zu erhöhen. Um die Sicherheit des Holzhauses zu gewährleisten, sollte zu Beginn jeder Saison eine Prüfung vorgenommen werden, die zwei mal im Monat während der Nutzungszeit des Holzhauses wiederholt werden sollte. Bei der Inspektion des Holzhauses ist auf Folgendes zu achten:

- ✓ Die Verschraubungen sollten auf Festigkeit und die gesamte Konstruktion auf Stabilität geprüft werden.  
ACHTUNG: Zu fest angezogene Schrauben zermahlen die Fasern des Holzes was zu Splintern und Spreißeln führt.
- ✓ Überprüfen Sie die Stabilität des Holzhauses.
- ✓ Prüfen Sie den Zustand des Daches, um Durchlässigkeiten früh möglichst zu entdecken.
- ✓ Beseitigen Sie eventuelle Lecke, um das Holzhaus vor Wasserschäden zu schützen.

## Montagevorbereitung

Vor dem Aufbau des Holzhauses sollte der Boden am zukünftigen Standort nivelliert werden. Dafür brauchen Sie folgende Werkzeuge:

- ✓ Handsäge
- ✓ Schraubenzieher
- ✓ Gummihammer
- ✓ Wasserwaage
- ✓ Maßband
- ✓ Holzbohrer
- ✓ Zange
- ✓ Leiter

## Sicherheit

Alle unsere Häuser sind getestet und entsprechen den europäischen Normen (EN71-1,2,3 und 8). Alle Häuser tragen das CE-Zeichen. Dieses Produkt ist nur für den Privatgebrauch bestimmt. Das Holzhaus darf nur unter ständiger Aufsicht eines Erwachsenen benutzt werden. Das Produkt ist für Kinder unter 3 Jahren und Personen mit einem Körpergewicht von über 50kg nicht geeignet. Es ist nicht erlaubt, auf die Umgrenzung und das Dach des Holzhauses zu klettern. Ein Sicherheitsabstand von 200cm rund um das Haus auf allen Seiten ist einzuhalten. In dieser Sicherheitszone dürfen sich keine Zäune, Garagen, Häuser, herunterhängende Äste, Wäscheleinen, elektrische Leitungen und andere Hindernisse, die ein sicheres Spiel beeinflussen, befinden.

## Sicher Spielen

Eine erwachsene Aufsichtsperson muss zu jeder Zeit die Kinder beim Spielen begleiten. Erklären Sie den Kindern, wie man sicher spielt. Kleiden Sie die Kinder angemessen und praktisch. Vermeiden Sie Zubehör an der Kleidung wie Kordelzüge, locker sitzende Kleidung, Schmuck offene Schuhe etc. Ein Verfangen in den Spielgeräten muss auf jeden Fall vermieden werden. Fahrradhelme sollten vor dem Spielen abgenommen werden. In feuchtem Zustand sollten Spielgeräte wegen erhöhter Rutschgefahr nicht benutzt werden. Auch eisige Temperaturen sind für Spielgeräte nicht geeignet, da Bodenfrost den Untergrund zu hart für einen möglichen Sturz machen kann. Die Nutzung des Spielplatzes oder Spielplatzgerätes zu einem anderen als den vorgegebenen Zweck kann zu schweren Verletzungen und Beschädigung führen. **Bewahren Sie diese Anleitung zum späteren Nachschlagen auf**



## Avant Installation

Veillez lire la notice de montage avant de procéder à l'installation de la maisonnette en bois afin d'éviter tout problème lors de son assemblage. La maisonnette que vous avez achetée a été fabriquée, inspectée et emballée conformément aux normes de haute qualité et de contrôle. Afin d'éviter d'éventuels problèmes lors de l'assemblage, nous vous recommandons de contrôler la livraison dans son intégralité avant montage et de vérifier que les pièces sont conformes à la liste présente dans cette notice. Le contrôle de la livraison doit être fait dans les 14 jours suivants l'achat de la maisonnette en bois. Les réclamations de garantie sont limitées à l'échange des pièces défectueuses. Les pièces défectueuses qui ont d'ores et déjà été utilisées ou peintes sont exclues de la garantie. Avant l'assemblage, nous recommandons de traiter les poutres deux fois sur les quatre côtés de la planche avec un produit de protection à base d'huile pour protéger le bois des champignons, du noircissement et des insectes. Après l'assemblage, un produit de finition (peinture, agent de préservation du bois ou agent d'imprégnation) doit être appliqué sur les côtés extérieurs et intérieurs de la remise - pour protéger le bois des fissures, de la déformation due à l'influence du soleil et de la pluie. En appliquant régulièrement une nouvelle couche de finition, la durée de vie de votre remise sera allongée. Cela devrait être répété tous les 3 ans.

Nous vous recommandons de :

- ✓ garder la maisonnette emballée, jusqu'à son assemblage complet, dans un endroit sec sans contact direct avec le sol.
- ✓ protéger le produit des conditions météorologiques (humidité, soleil, etc.).
- ✓ ne pas garder la palette contenant la maisonnette dans une pièce chauffée.
- ✓ vous assurez que la maisonnette ne sera pas soumise à des conditions météorologiques extrêmes (zones de forts vents etc.) lorsque vous choisirez son emplacement. Vous devrez sinon ancrer la maisonnette au sol (avec des équerres par exemple)
- ✓ Afin de maintenir une bonne protection de votre cabane enfant, il est fortement conseillé d'appliquer un joint de silicone (non fournis) entre les voliges du toit ou de le recouvrir avec du feutre bitumeux (non fournis).

## Garantie

**ATTENTION: N'oubliez pas de conserver la notice accompagnant la maisonnette. Cette documentation contient un numéro de série en première page. Nous ne pourrions examiner vos demandes si vous ne communiquez pas ce numéro au revendeur.**

Cette maisonnette en bois est fabriquée à partir de bois de sapin ou de pin de haute qualité et livré sous forme naturelle. Rappelez-vous que le bois est un produit vivant et, étant entreposé à l'air extérieur, qu'il peut changer de couleur, rétrécir, gonfler, se déformer et même craquer en fonction des conditions météorologiques. Cela fait partie des particularités du bois. Par conséquent, notre garantie ne couvre pas :

- ✓ Les particularités du bois comme un matériau naturel
- ✓ Les variations de couleur causées par des structures de bois différentes qui n'influencent pas la durée de vie de la pièce en bois
- ✓ Les nœuds développés dans le bois. Par temps sec, les nœuds peuvent tomber. Vous pourrez reboucher ces trous à l'aide d'un kit de réparation pour bois souple.
- ✓ Les petites fissures (provoquées par le séchage) qui ne traversent la pièce concernée pas de part en part et qui n'influencent pas la structure de la maisonnette
- ✓ Les torsions et les déformations si le matériau est toujours exploitable
- ✓ Le toit et le plancher (selon modèle) qui peuvent avoir certaines zones non rabotées et/ou des différences de couleur sur leur surface
- ✓ Les réclamations résultants d'une mauvaise installation de la maisonnette ou d'une maisonnette qui peut s'effondrer en raison d'une fondation inappropriée ou de mauvaise conception
- ✓ Les réclamations provoquées par des changements apportés à la maisonnette de la part de l'acquéreur (déformation des madriers et/ou des portes / fenêtres etc.)
- ✓ Les défauts apparaissant suite à un traitement de protection insuffisant

- ✓ Le fabricant se réserve le droit de modifier les paramètres des détails du produit sans changer les dimensions et la qualité du produit.

## Peinture/lasure de la maisonnette et son entretien

Le bois brut devient grisâtre après avoir été laissé intact pendant un certain temps et peut devenir bleu et moisi. Pour protéger et préserver les pièces en bois vous devez les traiter. Une fois le montage terminé, nous recommandons, pour une bonne finition, d'appliquer une peinture ou une lasure de protection contre les intempéries qui protège le bois

contre l'humidité et le rayonnement UV.

Nous vous recommandons de bien contrôler la qualité de la peinture une fois tous les six mois afin d'augmenter la durée de vie du produit.

Pour assurer la sécurité de l'utilisation de la maisonnette, des contrôles de sécurité doivent être effectués une fois au début de chaque saison puis deux fois par mois pendant la saison d'utilisation. Lors de l'inspection, les points suivants doivent être contrôlés :

- ✓ Tout le matériel doit être bien serré. Attention: s'il est trop serré, la visserie va écraser les fibres du bois générant ainsi par la suite des fentes dans les planches.
- ✓ La stabilité de maisonnette.
- ✓ L'état de la toiture afin d'éviter toute fuite. Éliminez les fuites que vous avez trouvées pour empêcher l'eau de pluie d'endommager la maisonnette.

## Préparation avant montage

Avant l'assemblage de votre maisonnette, vous devez niveler le terrain où vous envisagez de la construire.

Vous aurez besoin des outils suivants:

- ✓ Une scie à main
- ✓ Un tournevis
- ✓ Un maillet
- ✓ Un niveau à bulle
- ✓ Un ruban à mesurer
- ✓ Une mèche à bois
- ✓ Une paire de tenailles
- ✓ Une échelle

## Sécurité

Toutes nos maisonnettes sont testées et approuvées conformément aux normes européennes (EN71-1, 2, 3 et 8) et portent la marque CE. Ce produit est à usage domestique. La maisonnette ne doit pas être utilisée sans la surveillance constante d'un adulte. Ce produit ne convient pas aux enfants de moins de 3 ans ou à un enfant ayant un poids supérieur à 50 kg. Il est interdit de grimper sur les barrières et le toit de la maisonnette. L'aire de jeu sécuritaire se réfère à une zone s'étendant jusqu'à 2 m autour de la maisonnette. L'aire de jeu sécuritaire doit être libre de toutes structures, clôtures, garage, maisonnette, branche en surplomb, corde à linge, fils électrique ou autre obstacle pour s'assurer que l'enfant joue en toute sécurité.

## Jouer en toute sécurité

Sur place, la surveillance d'un adulte doit être requise pour les enfants de tout âge et ce à tout moment.

Enseignez aux enfants de jouer en toute sécurité. Habillez les enfants de façon appropriée. Évitez les accessoires ou les vêtements avec cordons, les vêtements amples et les articles ayant des cordons autour du cou, qui pourraient s'emmêler ou se coincer dans la maisonnette. Les casques de vélo doivent être retirés avant de jouer sur les équipements de jeux. L'équipement ne doit pas être utilisé lors de conditions météorologiques humides en raison des surfaces potentiellement glissantes. L'équipement ne doit pas être utilisé durant les périodes de gel. Même le plus doux des revêtements peut se changer en une surface très dure. L'utilisation de l'aire de jeux de toute autre manière que ce à quoi elle est destinée, pourrait entraîner des dommages ou des blessures. **Conservez ces instructions afin de pouvoir les consulter ultérieurement**



Adresses sur [quefairedemesdechets.fr](http://quefairedemesdechets.fr)



## Antes de la instalación

Por favor, lea el manual cuidadosamente antes de proceder con la instalación de la casa de madera para evitar problemas durante el montaje de su casita.

La casa que ha comprado ha sido fabricada, inspeccionada y empaquetada de acuerdo con unas normas de alta calidad y supervisión. Con el fin de evitar posibles problemas durante el montaje de esta casa de madera se recomienda la inspección de su contenido en el momento de la recepción, de acuerdo con la lista de piezas del manual. La inspección de la entrega tiene que hacerse dentro de los 14 días posteriores a la recepción de la casa de madera. Las reclamaciones de garantía se limitan al intercambio de materiales defectuosos. Las piezas defectuosas que se hayan utilizado o hayan sido pintadas quedarán excluidas de la garantía. Antes del montaje, recomendamos tratar las vigas dos veces en los cuatro lados del tablero con un producto protector a base de aceite para proteger la madera de hongos, ennegrecimiento e insectos. Después del montaje, se debe aplicar un producto de acabado (pintura, conservante de madera o agente de impregnación) en los lados exterior e interior del cobertizo, para proteger la madera de grietas, de deformaciones debido a la influencia del sol y la lluvia. Al aplicar regularmente una nueva capa de acabado, se prolongará la vida útil de su cobertizo. Esto debe repetirse cada 3 años.

Recomendamos:

- ✓ Mantenga la casa empaquetada hasta su montaje completo en un lugar seco, evitando el contacto directo con el suelo.
- ✓ Proteja el paquete de las condiciones climáticas (humedad, sol, etc.)
- ✓ No guarde el paquete de la casa en una habitación climatizada.
- ✓ Al seleccionar la ubicación de la casa de madera, asegúrese de que la casa no va a ser sometida a condiciones climáticas extremas (zonas de fuertes nevadas o vientos); de lo contrario se debe proporcionar un anclaje a la casa.

## Garantía

**¡ATENCIÓN: Por favor, asegúrese de mantener bien guardada la documentación relativa a la cabaña! La instrucciones de montaje primera página contiene el número de control de la casa de madera. Sólo podemos examinar las reclamaciones si envía el número de control de la casa al vendedor.**

Esta casa de madera está fabricada con madera de abeto o pino de alta calidad y entrega en forma natural (en bruto). La madera es un material natural, y puede dilatarse o contraerse en función de las condiciones meteorológicas. También puede presentar grietas grandes y pequeñas, pero estas diferencias, así como diferencias de tono y color no son errores, sino el resultado de la madera en crecimiento y una peculiaridad de la madera como material natural. Por lo tanto, nuestra garantía no cubre:

- ✓ Peculiaridades de la madera como material natural
- ✓ Aspectos de la madera que no pongan en peligro la estabilidad de la estructura
- ✓ Variaciones de tonos del color de la madera u otras diferencias que no influyan en la vida útil de la misma
- ✓ Pequeñas grietas, fisuras o nudos (causadas por el proceso de secado) que no influya en la estructura de la casa de madera una vez montada
- ✓ trenzado detalles de madera si pueden ser instalados
- ✓ En el techo y suelo lamas que pueden tener en la parte oculta algunas superficies no cepilladas o diferencias de color.
- ✓ Las reclamaciones provocadas por un instalación deficiente.
- ✓ Las reclamaciones como deformaciones, cambios de color o degradación de la madera debidas a un incompetente tratamiento de la madera.
- ✓ El fabricante se reserva el derecho de cambiar los parámetros de los detalles del producto sin cambiar las dimensiones y la calidad del producto.

## Pintura de casas de madera y mantenimiento

La madera no tratada con una imprimación protectora antifúngica e insecticida posteriormente al montaje se vuelve grisácea al cabo de un tiempo, y puede llegar a ser azul y aparecer moho. Para proteger las piezas de madera se debe superponer con un conservante de la madera (imprimación protectora incolora, preferiblemente 2 capas). Después de haber terminado el montaje y una vez debidamente tratada la casa de madera, recomendamos para una segunda capa de acabado de pintura resistente a la intemperie, protector tipo Lasur, aceite de teka o barniz que protegerá la madera de la humedad y la radiación UV. Se recomienda inspeccionar las condiciones de madera de pintura periódicamente una vez cada 6 meses para aumentar la vida útil casa de madera, aunque esta frecuencia dependerá mucho de la climatología de cada lugar. Para garantizar la seguridad del uso de la casa de madera, las inspecciones de seguridad deben llevarse a cabo una vez al comienzo de cada temporada y además dos veces al mes durante la temporada de uso. Durante la inspección se deben realizar las siguientes tareas:

- ✓ Todo la estructura para asegurarse de que queda bien apretada, firme y estable. Precaución: si se aprietan en exceso las lamas encajables se pueden aplastar las fibras de la madera resultando tablas divididas y roturas.
- ✓ Comprobar la estabilidad casa de madera.
- ✓ Verificar el estado de la cubierta para descubrir cualquier fuga tan pronto como sea posible.
- ✓ Eliminar las fugas que ha encontrado para evitar que el agua de lluvia dañe casa de madera.

## Preparación para el montaje

Antes de montaje de su casa usted debe nivelar el terreno donde se va a construir la casa de madera. Necesitará las siguientes herramientas:

- ✓ un serrucho
- ✓ un destornillador
- ✓ un martillo de goma
- ✓ un nivel de burbuja
- ✓ una cinta métrica
- ✓ un taladro de madera
- ✓ un par de pinzas
- ✓ escalera

## Seguridad

Todas nuestras casas de madera han sido debidamente probadas y aprobadas de conformidad con las normas europeas (EN71-1, 2, 3 y 8) y llevan la marca CE. Este producto es para uso doméstico. Casa de madera sólo se debe utilizar bajo la supervisión constante de un adulto. Este producto no es apto para niños menores de 3 años o una persona con peso más de 50 kg. No está permitido subir a las barandas, ventanas o el techo de la casa una vez montada. El área de juego segura se refiere a una zona que se extiende 200cm más allá de la casa de madera en todos los lados. El área de juego segura debe estar libre de todas las estructuras, rejas, garaje, casa, ramas colgantes, líneas de ropa, cables eléctricos y otros obstáculos para asegurar el juego seguro.

## Ir a lo seguro

Se debe proporcionar supervisión de un adulto en el lugar para los niños de todas las edades y en todo momento. Enseñe a los niños a jugar con seguridad. Vista a los niños apropiadamente. Evite los accesorios, la ropa con cordones, la ropa holgada y los artículos con cordones colocados alrededor del cuello, que podrían enredarse o engancharse en el equipo. También se deben quitar los cascos de bicicleta antes de jugar en el equipo del patio de recreo. No se debe jugar con el equipo en condiciones de clima húmedo debido a las superficies potencialmente resbaladizas. No se debe jugar con el equipo en períodos de heladas, incluso el pavimento más blando puede transformarse en una superficie muy dura. Usar el patio de recreo de cualquier otra manera que no sea la prevista podría provocar daños o lesiones.

**Guarde estas instrucciones para futuras consultas**



## Prieš pradėdant montavimo darbus

Prieš pradėdant montavimo darbus, prašome atidžiai perskaityti instrukciją, tam kad būtų išvengta klaidų surenkant ir naudojant jūsų įsigytą gaminį.

Gaminys, kurį jūs įsigijote, yra pagamintas, patikrintas ir supakuotas laikantis aukštos kokybės normų ir kontrolės. Siekiant išvengti galimų klaidų montuojant, mes rekomenduojame prieš atliekant montavimo darbus, patikrinti gaminių detalių sąrašą ir surūšiuoti detales. Ši patikra turi būti atlikta per 14 dienų nuo gaminio įsigijimo datos. Garantija galioja tik detalėms su defektais, kurios dar nebuvo sumontuotos gaminyje. Prieš montuojant, mes rekomenduojame 2 kartus iš visų keturių lentos šonų apdoroti lenteles aliejinio pagrindo apsauginiu produktu, kad mediena būtų apsaugota nuo grybelio, vabzdžių ir susikraipymo. Po surinkimo, išorinės ir vidinės namelio lentelės taip pat turi būti apdorotos apdailos produktais, t.y. dažais, medienos konservantais ar impregnantu, siekiant apsaugoti medieną nuo įtrūkimų, nuo deformacijos dėl saulės ir lietaus įtakos. Reguliariai dengiant naują apdailos sluoksnį pailgėja jūsų namelio gyvavimo laikas. Tai turėtų būti kartojama kas 3 metus.

Rekomenduojame:

- ✓ Laikyti supakuotą gaminį sausoje, tamsioje vietoje, be tiesioginio kontakto su žeme.
- ✓ Saugoti nuo saulės ir drėgmės.
- ✓ Nelaikyti supakuoto gaminio šildomoje patalpoje.
- ✓ Renkantis namelio stovėjimo vietą, prašome įsitikinti, kad jis nebus veikiamas ekstremalių oro sąlygų ( stiprus vėjai ar sniegas). Kitu atveju turėtumėte papildomai naudoti ankerius.

## Garantija

**DĖMESIO: Prašome neišmesti surinkimo instrukcijos, esančios gaminio pakuotėje. Pirmame lape yra pažymėtas serijinis kontrolinis namelio numeris! Galime peržiūrėti tik tuos skundus, kurie turi šį numerį!**

Šis medinis namelis yra pagamintas iš aukštos kokybės pušies ar eglės natūralios medienos. Mediena yra natūrali žaliava, ji auga ir kinta priklausomai nuo gamtinių sąlygų. Dideli ar maži įtrūkimai, spalvos pakitimai- tai nėra medienos defektai, tai medienos kaip natūralios žaliavos ypatybės. Todėl garantija nesuteikiama:

- ✓ Medienos, kaip natūralios medžiagos ypatybėms.
- ✓ Medienos detalėms, kuriose yra šakos, bet jos neįtakoja gaminio stabilumo.
- ✓ Spalvų struktūriniais pakitimams, kurie neturi įtakos medienos ilgaamžiškumui.
- ✓ Medienos detalėms, kuriose yra nedideli įtrūkimai ( atsiradę dėl medienos džiovavimo), bet jie neturi įtakos gaminio struktūrai.
- ✓ „Susisukusioms“ medinėms detalėms, jeigu jos gali būti naudojamos montavimui.
- ✓ Stogo ir grindų detalėms, kurios paviršiuje gali turėti atplaišų ar spalvos skirtumų.
- ✓ Skundams, kylantiems iš nekompetetingo sumontavimo ar dėl nekokybiškai atlikto namelio pamato/pagrindo įrengimo.
- ✓ Skundams, kylantiems iš namelio sumontavimo ne pagal gamintojo instrukcijas, namelio langų ar durų deformacijoms ar dėl netinkamo gaminio medienos apdorojimo po montavimo darbų.
- ✓ Gamintojas pasilieka teisę keisti gaminio detalių parametrus, nekeičiant gaminio matmenų bei kokybės.

## Medinio namelio dažymas ir priežiūra

Neapdorota mediena, kurį laiką neliesta, gali pamėlynuoti ar supėlyti. Siekiant apsaugoti medieną, prieš pradėdami montuoti gaminį, turite padengti medines detales medienai skirtu impregnantu. Po namelio sumontavimo, apdailai rekomenduojame naudoti dažus medienai, kurie apsaugotų jūsų gaminį nuo lietaus, drėgmės ir saulės spindulių.

Rekomenduojame tikrinti nudažyto medinio gaminio dažų padengimo stovį kartą per pusmetį, siekiant užtikrinti namelio ilgaamžiškumą.

Siekiant užtikrinti saugų namelio naudojimą, saugumo patikra turi būti atliekama kiekvieno sezono pradžioje, tęsiant 2 kartus per mėnesį viso sezono metu.

## Pasiruošimas namelio montavimui

Prieš montuojant, prašome patikrinti ar lygus paviršius, ant kurio planuojate statyti namelį.

Jums reikės šių įrankių:

- ✓ pjūklelio
- ✓ atsuktuvo
- ✓ guminio plaktuko
- ✓ gulsčiuko
- ✓ ruletės
- ✓ medienos gręžtuvo
- ✓ pinceto
- ✓ kopėčių

## Saugumas

Mūsų gaminiai yra testuojami ir turi Europos Sąjungos patvirtintus saugos sertifikatus EN71-1,2,3,8. Taip pat gaminiai žymimi CE ženkle.

Šis gaminys yra skirtas buitiniam naudojimui.

Medinis namelis turi būti naudojamas prižiūrint suaugusiesiems. Šis produktas netinka vaikams, jaunesniems nei 3 metų amžiaus ar svorio daugiau nei 50 kg.

## Žaiskite saugiai

Suaugusieji turi prižiūrėti visada ir bet kokio amžiaus žaidžiančius vaikus.

Mokinkite vaikus žaisti saugiai.

Nerekomenduojama žaisti drėgnomis oro sąlygomis, kadangi vaikščiojamasis paviršius gali būti slidus.

Taip pat nerekomenduojama žaisti esant šaltam sezonui, nes mediena šąla ir gali tapti labai kieta. Vaikas gali užsigauti.

**Prašome neišmesti ir pasilikti šias instrukcijas ateičiai**



## Przed instalacją

Przeczytaj uważnie instrukcję montażu przed przystąpieniem do montażu drewnianego domu, aby uniknąć problemów podczas montażu Twojego zakupu. Zakupiony przez Państwa dom został wyprodukowany, sprawdzony i zapakowany zgodnie z wysokimi normami jakościowymi i nadzorem. W celu uniknięcia ewentualnych problemów podczas montażu tego drewnianego domu zalecamy przed montażem sprawdzenie kompletności dostawy zgodnie z wykazem elementów. Sprawdzenie kompletności dostawy musi nastąpić w ciągu 14 dni od zakupu domu drewnianego. Roszczenia gwarancyjne ograniczają się do wymiany wadliwych materiałów. Wadliwe elementy drewniane domu, które były już używane lub malowane, są nieważne i podlegają wymianie gwarancyjnej. Przed montażem zalecamy dwukrotne pokrycie belek ze wszystkich czterech stron deski preparatem ochronnym na bazie oleju - w celu ochrony drewna przed zagrzybieniem, czernieniem i insektami. Po zamontowaniu na zewnętrzną i wewnętrzną stronę szopy należy nałożyć produkt wykończeniowy (farba, środek do konserwacji drewna lub impregnat) - aby zabezpieczyć drewno przed pęknięciami, deformacjami pod wpływem słońca i deszczu. Regularne nakładanie nowej warstwy wykończeniowej wydłuża żywotność szopy. Należy to powtarzać co 3 lata.

## Polecamy:

- ✓ Przechowuj dom zapakowany aż do całkowitego montażu w suchym miejscu, ale nie w bezpośrednim kontakcie z ziemią.
- ✓ Chronić przed warunkami atmosferycznymi (wilgoć, słońce itp.)
- ✓ Nie przechowywać opakowania kurnika w ogrzewanym pomieszczeniu.
- ✓ Wybierając lokalizację domu drewnianego, upewnij się, że dom nie będzie narażony na ekstremalne warunki pogodowe (obszary silnych opadów śniegu lub wiatru); w przeciwnym razie należy przymocować dom (np. za pomocą kotew) do podłoża
- ✓ Stosowanie silikonu pomiędzy deskami dachowymi po zamontowaniu, jeśli nie stosuje się dodatkowej osłony.

## Gwarancja

UWAGA: Prosimy o zachowanie dokumentacji dołączonej do pakietu domku! Pierwsza strona instrukcji montażu zawiera numer kontrolny domu drewnianego. Reklamacje możemy rozpatrywać tylko wtedy, gdy prześlesz sprzedającemu numer kontrolny domu! Ten drewniany dom wykonany jest z wysokiej jakości drewna jodłowego lub sosnowego i dostarczany jest w naturalnej (surowej) formie. Drewno jest materiałem naturalnym, rosnącym i dostosowującym się w zależności od warunków atmosferycznych. Duże i małe spękania, różnice i zmiany odcieni kolorów, a także zmieniająca się struktura drewna nie są błędami, ale wynikiem wzrostu i specyfiki drewna jako materiału naturalnego. Dlatego nasza gwarancja nie obejmuje:

- ✓ Osobliwości drewna jako materiału naturalnego
- ✓ Detale drewniane zawierające całe gałęzie, które nie zagrażają stabilności domu
- ✓ Różnice w odcieniach kolorów spowodowane różnicami w strukturze drewna, które nie wpływają na żywotność części drewnianej
- ✓ Drewniane detale zawierające drobne pęknięcia (spowodowane wysychaniem), które nie przechodzą i nie wpływają na konstrukcję drewnianego domu
- ✓ Skręcone drewniane detale, jeśli można je zainstalować
- ✓ Deski dachowe i podłogowe, które mogą mieć na swoich ukrytych powierzchniach pewne nieheblowane obszary, różnice kolorystyczne i zanikanie
- ✓ Reklamacje wynikające z nieumiejętnego posadowienia domu lub zawalenia się domu z powodu niewłaściwie wykonanego fundamentu
- ✓ Skargi spowodowane z własnej inicjatywy dokonanych zmian w drewnianym domu. Takich jak deformacja elementów drewnianych i drzwi/okien w wyniku nieumiejętnej obróbki drewna.

- ✓ Producent zastrzega sobie prawo do zmiany parametrów szczegółów produktu bez zmiany wymiarów i jakości produktu.

## Malowanie i konserwacja domów drewnianych

Nieobrobione drewno po pewnym czasie staje się szarawe i może stać się niebieskie i spleśniałe. Aby zabezpieczyć elementy drewniane należy je pokryć środkiem do konserwacji drewna. Po zakończeniu montażu domu drewnianego polecamy do ostatecznego wykończenia farbą chroniącą przed czynnikami atmosferycznymi, która zabezpieczy drewno przed wilgocią i promieniowaniem UV. Zalecamy sprawdzanie warunków malowania drewnianego domu raz na 6 miesięcy, aby wydłużyć jego żywotność. Aby zapewnić bezpieczeństwo użytkownika drewnianego domu, inspekcje bezpieczeństwa należy przeprowadzać raz na początku każdego sezonu i kolejne dwa razy w miesiącu w trakcie sezonu użytkowania. Podczas kontroli należy wykonać:

- ✓ Cały sprzęt, aby upewnić się, że jest szczelny. Uwaga: zbyt mocno dokręcony okucie miazdzy włókna drewna, co powoduje pękanie desek.
- ✓ Sprawdź stabilność drewnianego domu.
- ✓ Jak najszybciej sprawdź stan dachu, aby wykryć ewentualne nieszczelności.
- ✓ Wyeliminuj wycieki, które znalazłeś, aby zapobiec uszkodzeniu drewnianego domu przez wodę deszczową
- ✓ Zalecenie: Producent zaleca stosowanie silikonu pomiędzy deskami dachowymi po zamontowaniu, jeśli nie stosuje się dodatkowej osłony”

## Przygotowanie do montażu

Przed przystąpieniem do montażu domu należy wyrównać teren w miejscu, w którym planuje się budowę domu drewnianego. Będziesz potrzebować następujących narzędzi:

- ✓ piła ręczna
- ✓ śrubokręt
- ✓ młotek gumowy
- ✓ poziomica
- ✓ taśma miernicza
- ✓ wiertarka do drewna
- ✓ para szczypiec
- ✓ drabina

## Bezpieczeństwo

Wszystkie nasze domy są testowane i zatwierdzane zgodnie z normami europejskimi (EN71-1, 2, 3 i 8) i posiadają znak CE. Ten produkt jest przeznaczony do użytku domowego. Dom drewniany może być użytkowany wyłącznie pod stałym nadzorem osoby dorosłej. Ten produkt nie jest odpowiedni dla dzieci w wieku poniżej 3 lat lub osób o wadze powyżej 50 kg. Nie wolno wspinać się po barierkach i dachu zmontowanego domu. Bezpieczny plac zabaw odnosi się do strefy rozciągającej się 200 cm poza drewniany dom ze wszystkich stron. Bezpieczny obszar gry musi być wolny od wszelkich konstrukcji, ogrodzeń, garażu, domu, zwisających gałęzi, sznurów na pranie, przewodów elektrycznych i innych przeszkód, aby zapewnić bezpieczną zabawę.

## Bezpieczna gra

Na miejscu należy zapewnić opiekę dorosłych dla dzieci w każdym wieku i przez cały czas. Naucz dzieci bezpiecznej zabawy. Ubierz dzieci odpowiednio. Unikaj akcesoriów, ubrań ze sznurkami, luźnych ubrań i sznurków zawieszonych na szyi, które mogłyby zaplątać się lub zaczepiać o sprzęt. Również kaski rowerowe należy zdjąć przed zabawą na sprzęcie do zabaw. Nie należy grać na sprzęcie w mokrych warunkach pogodowych ze względu na potencjalnie śliskie nawierzchnie. Nie należy bawić się sprzętem w okresach mrozu, nawet najdelikatniejsza nawierzchnia może zmienić się w bardzo twardą nawierzchnię. Korzystanie z placu zabaw w sposób inny niż zamierzony może prowadzić do uszkodzeń lub obrażeń. **Zachowaj te instrukcje na przyszłość.**



## Pirms namiņa montāžas

Pirms namiņa montāžas lūdzam uzmanīgi izlasīt instrukciju, lai izvairītos no kļūdām iegādātā izstrādājuma montāžā un lietošanā.

Jūsu iegādātais izstrādājums tiek ražots, pārbaudīts un iepakots saskaņā ar augstiem kvalitātes standartiem un kontroli. Lai izvairītos no iespējamām kļūdām namiņa montāžā, pirms montāžas darbu sākuma ieteicams pārbaudīt izstrādājuma detaļu sarakstu un sašķirot detaļas. Šī pārbaude jāveic 14 dienu laikā no izstrādājuma iegādes. Garantija attiecas tikai uz detaļām ar defektiem, kuras vēl nav iemontētas izstrādājumā. Pirms montāžas mēs iesakām divreiz apstrādāt sijas divās četrās dēļa malās ar eļļas bāzes līdzekli, lai pasargātu koksni no sēnītēm, melnumiem un kukaiņiem. Pēc montāžas novietnes ārējā un iekšējā pusē jāpielieto apdares produkts (krāsa, koksnes aizsardzības līdzeklis vai impregnēšanas līdzeklis), lai pasargātu koksni no plaisām, no deformācijas saules un lietus ietekmē. Regulāri uzklājot jaunu apdares slāni, paildzinās jūsu novietnes kalpošanas laiks. Tas jāatkārto ik pēc 3 gadiem.

Iesakām:

- ✓ Iepakoto izstrādājumu uzglabāt sausā, tumšā vietā, bez tieša kontakta ar zemi.
- ✓ Sargāt no saules gaismas un mitruma.
- ✓ Iepakoto izstrādājumu neuzglabāt apsildāmā telpā.
- ✓ Izvēloties vietu namiņam, lūdzam pārliecināties, ka tas netiks pakļauts ekstremāliem laika apstākļiem (stiprs vējš vai sniegs). Pretējā gadījumā jums papildus jāizmanto enkuri.

## Garantija

**UZMANĪBU: Lūdzu, neizmetiet montāžas instrukciju, kura ir izstrādājuma iepakojumā. Pirmajā lapā norādīts namiņa sērijas kontroles numurs! Mēs varam izskatīt tikai sūdzības, kurām ir šis numurs!**

Šis koka rotaļu namiņš izgatavots no augstas kvalitātes dabīgas priedes vai egles koksnes. Koks ir dabiska izejviela, tas aug un mainās atkarībā no dabiskajiem apstākļiem. Lielākas vai mazākas plaisas, krāsas izmaiņas – tie nav koksnes defekti, tās ir koksnes kā dabiskas izejvielas īpašības. Tāpēc garantija neattiecas uz:

- ✓ Koksnes kā dabiska materiāla īpašībām.
- ✓ Koka detaļām, kurām ir zari, kas neietekmē namiņa stabilitāti.
- ✓ Krāsas struktūras izmaiņām, kas neietekmē koksnes izturību.
- ✓ Koka detaļām, kurām ir nelielas plaisas (radušās koksnes žāvēšanas procesā), kas neietekmē namiņa struktūru.
- ✓ Koka detaļām, kuras ir sagriezušās, ja tās var izmantot montāžai.
- ✓ Jumta un grīdas detaļām, uz kuru virsmām var būt šķēpeles vai krāsas atšķirības.
- ✓ Sūdzībām, kuru cēlonis ir nekompetenta namiņa montāža vai nekvalitatīvu namiņa pamatu/pamatnes ierīkošana.
- ✓ Sūdzībām, kuru cēlonis ir namiņa montāža neatbilstoši ražotāja instrukcijai, namiņa logu vai durvju deformācija vai koksnes nepareiza apstrāde pēc uzstādīšanas.
- ✓ Ražotājs patur tiesības mainīt izstrādājuma detaļu parametrus, nemainot izstrādājuma izmērus un kvalitāti.

## Koka namiņa krāsošana un uzturēšana

Neapstrādāta koksne pēc kāda laika var kļūt zilgana vai pelēka. Lai aizsargātu koksni, pirms izstrādājuma montāžas koka detaļas jāpārklāj ar koka impregnētāju.

Pēc namiņa montāžas iesakām apdarei izmantot kokam paredzētu krāsu, kas pasargās jūsu izstrādājumu no lietus, mitruma un saules stariem.

Lai nodrošinātu namiņa ilgmūžību, iesakām krāsota koka izstrādājuma krāsas pārklājuma stāvokli pārbaudīt reizi sešos mēnešos.

Lai nodrošinātu drošu namiņa izmantošanu, katras sezonas sākumā jāveic drošības pārbaude, turpinot divas reizes mēnesī visu sezonu.

- ✓ Pārbaudiet namiņa stabilitāti.
- ✓ Pārbaudiet jumta stāvokli – vai ir iespējama ūdens noplūde.

- ✓ Likvidējiet atveres, pa kurām caur jumtu varētu tecēt ūdens – tas var sabojāt jūsu namiņu.

## Sagatavošanās namiņa montāžai

Pirms uzstādīšanas lūdzam pārbaudīt, vai virsma, uz kuras plānojat novietot namiņu, ir līdzena.

Jums būs nepieciešami šādi rīki:

- ✓ zāģītis
- ✓ skrūvgriezis
- ✓ gumijas āmurs
- ✓ līmeņrādis
- ✓ mērlente
- ✓ koka urbis
- ✓ pincete
- ✓ kāpnes

## Drošība

Mūsu produkti ir pārbaudīti un tiem ir Eiropas Savienības apstiprināti drošības sertifikāti EN71-1,2,3,8. Izstrādājumiem ir CE marķējums.

Šis izstrādājums paredzēts lietošanai mājāsaimniecībā.

Koka namiņš jāizmanto pieaugušo uzraudzībā. Izstrādājums nav piemērots bērniem, kas jaunāki par 3 gadiem vai sver vairāk par 50 kg. Aizliegts kāpt uz jumta.

## Spēlējieties droši

Rotaļu laikā pieaugušajiem vienmēr jāuzrauga jebkura vecuma bērni.

Māciet bērniem spēlēties droši.

Nav ieteicams spēlēties mitrā laikā, jo virsma staigāšanai var būt slidena.

Nav ieteicams spēlēties arī aukstajā sezonā, jo koksne sasilst un var kļūt ļoti cieta. Bērns var sasisties.

**Lūdzam neizmest šo instrukciju un paturēt turpmākai lietošanai**



## Enne kokkupaneku alustamist

Enne maja kokkupaneku alustamist palume juhend tähelepanelikult läbi lugeda, et vältida vigu koostamisel ja kasutada toodet õigesti.

Toode on valmistatud, kontrollitud ja pakendatud kõrgeid kvaliteedi- ja kontrollnorme järgides. Vigade vältimiseks maja kokkupanekul soovime enne tööde alustamist kontrollida detaile nimekirja alusel ja sorteerida detailid. Seda peab tegema 14 päeva jooksul alates ostukuupäevast. Garantii kehtib vaid defektidega detailidele, mida ei ole veel kokkupanemisel kasutatud. Enne monteerimist soovime puitu kaitsta plaadi neljast küljest kaks korda õilil põhineva kaitsevahendiga, et kaitsta puitu seente, mustuse ja putukate eest. Pärast kokkupanekut tuleks kuuri välimisele ja sisemisele küljele kanda viimistlusvahend (värv, puidukaitsevahend või immutusaine), et kaitsta puitu pragude eest, päikese ja vihma mõjul tekkivate deformatsioonide eest. Uue viimistluskihi korrapärase pealekandmisega pikeneb teie kuuri eluiga. Seda tuleks korrata iga 3 aasta tagant.

Soovitame:

- ✓ Hoida pakendatud toodet kuivas, pimedas kohas nii, et see ei puutuks kokku maapinnaga.
- ✓ Kaitsta päikese ja niiskuse eest.
- ✓ Mitte hoida pakendatud toodet köetavas ruumis.
- ✓ Majakesele kohta valides palume veenduda, et seda ei mõjuta äärmuslikud ilmastikutingimused (tugev tuul või lumi). Vastasel juhul peaksite kasutama ankruid.

## Garantii

**TÄHELEPANU: Palume pakendis olevat kokkupaneku juhendit mitte ära visata. Esimesel lehel on majakese seerianumber! Võime vaadata läbi vaid need kaebused, millel on näidatud see number!**

See puidust mängumaja on valmistatud kõrgekvaliteedilisest männi- või kuusepuidust. Puit on naturaalne tooraine, see kasvab ja muutub sõltuvalt looduslikest tingimustest. Suuremad või väiksemad praod ja värvimuutused ei ole puidu defektid, need on puidu kui naturaalse toormaterjali omadused. Seetõttu ei anta garantiid:

- ✓ Puidu kui naturaalse materjali eriomadustele.
- ✓ Puidust detailidele, milles on oksakohad, kuid need ei mõjuta majakese stabiilsust.
- ✓ Värvimuutustele, mis ei mõjuta puidu kasutusiga.
- ✓ Puidust detailidele, milles on tekkinud väiksed praod puidu kuivamise tagajärjel, kuid need ei mõjuta majakese struktuuri.
- ✓ „Keerdunud“ puidust detailidele, kui neid saab kasutada kokkupanemisel.
- ✓ Katuse ja põranda detailidele, mille pinnal võib olla ebatasasusi või värvierinevusi.
- ✓ Kaebustele, mille põhjus on majakese ebakompetentne kokkupanemine või ebakvaliteetselt teostatud majakese vundamendi/aluse rajamine.
- ✓ Kaebustele, mille põhjuseks on kokkupanekul tootja juhendi eiramise tõttu tekkinud majakese akende või uste deformatsioonid või puidu ebasobiv töötlemine peale kokkupanekut.
- ✓ Tootja jätab endale õiguse muuta toote detailide parameetreid, muutmata toote mõõtmeid ning kvaliteeti.

## Puidust majakese värvimine ja hooldamine

Töötlemata puit võib mõne aja pärast muutuda sinakaks või tekib hallitus. Puidu kaitsmise eesmärgil peate enne kokkupanemist katma toote puidust detailid puidule ettenähtud immutusvahendiga.

Peale majakese kokkupaneku soovime kasutada viimistlemiseks puiduvärve, mis kaitsevad teie toodet vihma, niiskuse ja päikese kiirte eest.

Värvitud toote värvkatte seisundit soovime kontrollida iga poole aasta järel.

Majakese turvalise kasutamise eesmärgil peab kontrollima selle ohutust iga hooaja alguses ja hiljem 2 korda kuus kogu hooaja vältel.

- ✓ Kontrollige majakese stabiilsust.

- ✓ Kontrollige katuse seisukorda, kas see ei lase vett läbi.
- ✓ Parandage augud katuses, mille kaudu vesi võiks sattuda majakesse, kuna see võib teie majakese rikkuda.

## Ettevalmistused majakese kokkupanekuks

Enne kokkupanekut palume kontrollida, kas majakese alus on tasane.

Te vajate järgmisi tööriistu:

- ✓ saag
- ✓ kruvikeeraja
- ✓ kummihaamer
- ✓ vesilood
- ✓ mõõtelint
- ✓ puidupuur
- ✓ pintsetid
- ✓ redel

## Ohutus

Meie tooted on testitud ja omavad Euroopa Liidu kinnitatud turvasertifikaate EN71-1,2,3,8. Samuti on tooted märgistatud CE-märgiga.

See toode on ette nähtud koduseks kasutamiseks.

Puidust majakest peab kasutama täiskasvanu järelevalve all. See toode ei sobi alla 3 aastastele lastele või kaaluvatele üle 50 kg. Keelatud on ronida katusele.

## Mängige ohutult

Täiskasvanud peavad alati jälgima mistahes vanuses mängivaid lapsi.

Õpetage lapsi mängima ohutult.

Ei soovitata mängida vihmase ilmaga, sest pinnad millel kõnnitakse, võivad olla libedad.

Samuti ei soovitata mängida külma ilmaga, sest puit külmub ja muutub väga kõvaks. Laps võib haiget saada.

**Palume see juhend alles hoida**



## Ennen asennustyön aloittamista

Lue ohjeet huolellisesti ennen asennustöiden aloittamista, jotta välttyt virheiltiltä, kun kokoat ja käytät ostamaasi tuotetta.

Ostamasi tuote on valmistettu, testattu ja pakattu korkeiden laatustandardien ja -valvonnan mukaisesti. Mahdollisten asennusvirheiden välttämiseksi suosittelemme, että tarkistat osaluettelon ja lajittelet osat ennen asennusta. Tämä tarkastus on tehtävä 14 päivän kuluessa ostopäivästä. Takuu koskee vain viallisia osia, joita ei ole vielä asennettu tuotteeseen. Ennen asennusta suosittelemme, että levyt käsitellään 2 kertaa kaikilta neljältä puolelta öljypohjaisella suoja-aineella, joka suojaa puuta sieniltä, hyönteisiltä ja vääntymiseltä. Kokoonpanon jälkeen leikkimökin ulko- ja sisälaudat on myös käsiteltävä viimeistelytuotteilla, kuten maalilla, puunsuoja-aineella tai kyllästysaineella puun suojaamiseksi auringon ja sateen aiheuttamalta halkeilulta ja vääntymiseltä. Uuden maalikerroksen säännöllinen levittäminen pidentää leikkimökkisi käyttöikää. Tämä olisi toistettava 3 vuoden välein.

Suosittelimme:

- ✓ Säilytä pakattua tuotetta kuivassa, pimeässä paikassa ilman suoraa kosketusta maahan.
- ✓ Suojaa auringolta ja kosteudelta.
- ✓ Älä säilytä pakattua tuotetta lämmitetyssä huoneessa.
- ✓ Kun valitset sijaintipaikkaa, varmista, että leikkimökki ei altistu äärimmäisille sääolosuhteille (kovalle tuulelle tai lumelle). Muussa tapauksessa on lisäksi käytettävä ankkureita.

## Takuu

**HUOMIO: Älä heitä pois tuotepakkauksen mukana tulevia asennusohjeita. Leikkimökin sarjanumero on merkitty ensimmäiselle sivulle! Voimme tarkastella vain valituksia, joilla on tämä numero!**

Tämä puinen leikkimökki on valmistettu korkealaatuisesta männystä tai kuusesta. Puu on luonnollinen raaka-aine, joka kasvaa ja muuttuu luonnonolosuhteiden mukaan. Suuret tai pienet halkeamat, värimuutokset - nämä eivät ole puun vikoja, vaan ne ovat puun ominaisuuksia luonnollisena raaka-aineena. Siksi takuuta ei anneta:

- ✓ Puun ominaisuuksille luonnonmateriaalina.
- ✓ Puuosille, joissa on oksia, mutta jotka eivät vaikuta tuotteen vakauteen.
- ✓ Rakenteellisille värimuutoksille, joka ei vaikuta puun kestävytyteen.
- ✓ Puuosille, joissa on pieniä halkeamia (jotka johtuvat puun kuivumisesta), mutta jotka eivät vaikuta tuotteen rakenteeseen.
- ✓ "Kierreyille" puuosille, jos niitä voidaan käyttää asennuksessa.
- ✓ Katto- ja lattiaosille, joiden pinnassa voi olla lohkeamia tai värimuutoksia.
- ✓ Valituksille, jotka johtuvat leikkimökin perustuksen/lattian epäpätevästä asennuksesta tai virheellisestä asennuksesta.
- ✓ Valituksille, jotka johtuvat siitä, että leikkimökki ei ole asennettu valmistajan ohjeiden mukaisesti, että leikkimökin ikkunat tai ovet ovat vääntyneet tai että tuotteen puutavaraa on käsitelty virheellisesti asennustyön jälkeen.
- ✓ Valmistaja pidättää oikeuden muuttaa tuotteen osien parametreja muuttamatta tuotteen mittoja ja laatua.

## Puutalon maalaus ja huolto

Käsittelemätön puu, johon ei ole koskettu vähään aikaan, voi sinertää tai homehtua. Puun suojaamiseksi puuosat on päällystettävä puunsuoja-aineella ennen tuotteen asentamista. Kun leikkimökki on koottu, suosittelemme, että käytät puun värjäystä suojaamaan tuotetta sateelta, kosteudelta ja auringonvalolta.

Suosittelimme, että maalatun puutuotteen maalipinta tarkastetaan kuuden kuukauden välein, jotta talon pitkäikäisyys voidaan varmistaa.

Leikkimökin turvallisen käytön varmistamiseksi turvallisuustarkastus on suoritettava jokaisen kauden alussa ja sitä on jatkettava 2 kertaa kuukaudessa koko kauden ajan.

## Valmistelu leikkimökin asennukseen

Tarkista ennen asennusta, että pinta, jolle aiot rakentaa leikkimökin, on tasainen.

Tarvitset seuraavat työkalut:

- ✓ sahanhammasta
- ✓ ruuvimeisselin
- ✓ kumivasaran
- ✓ vesivaakan
- ✓ ruletin
- ✓ puuporakoneen
- ✓ pinsetin
- ✓ tikkaat

## Turvallisuus

Tuotteemme on testattu ja niillä on Euroopan unionin hyväksymät turvallisuustodistukset EN71-1,2,3,8. Myös tuotteet on merkitty CE-merkinnällä.

Tämä tuote on tarkoitettu kotikäyttöön.

Leikkimökkiä tulee käyttää aikuisen valvonnassa. Tämä tuote ei sovellu alle 3-vuotiaille tai yli 50 kg painaville lapsille.

## Pelaa varman päälle

Aikuisten on huolehdittava lapsista, jotka leikkivät aina ja kaiken ikäisinä.

Opeta lapsia pelaamaan varman päälle.

Pelaamista ei suositella märällä säällä, koska kävelypinta voi olla liukas.

Sitä ei myöskään suositella pelattavaksi kylmänä vuodenaikana, koska puu jäätyy ja siitä voi tulla hyvin kovaa. Lapsi voi vilustua.

**Älä heitä näitä ohjeita pois, vaan säilytä ne myöhempää käyttöä varten.**



## Az összeszerelés megkezdése előtt

Mielőtt megkezdené az összeszerelést, figyelmesen olvassa végig az utasításokat, hogy elkerülhesse a hibákat az Ön által megvásárolt termék összeállítása és használata során.

Az Ön által megvásárolt terméket a legmagasabb minőségi és ellenőrzési szabványoknak megfelelően gyártottuk, ellenőriztük és csomagoltuk. Az összeszerelés közben lehetséges hibák elkerülésére azt javasoljuk, hogy az összeszerelés előtt ellenőrizze a termék alkatrészeinek listáját, és készítse elő az alkatrészeket. Ezt az ellenőrzést a termék megvásárlását követő 14 napon belül el kell végezni. A garancia csak az olyan hibás alkatrészekre érvényes, melyeket még nem szerelt rá a termékre. Azt javasoljuk, hogy összeszerelés előtt a termék védelmére a deszkát mind a négy oldalán 2-szer kezelje le olajos védő alapozóval, hogy a faanyag védve legyen a gombáktól, rovaroktól és a vetemedéstől. Összeállítás után a házikó külső és belső deszkáit díszítő termékkel, például festékkel, faanyagot védő szerekkel vagy impregnálószerrel kezelni kell, megvédve a faanyagot a repedezéstől, valamint a nap és az eső miatt bekövetkező alakváltozásoktól. Ha a házikót rendszeresen bevonja új díszítőréteggel, ezzel meghosszabbítja az élettartamát. Ezt 3 évente kell ismételni.

A következőket javasoljuk:

- ✓ A becsomagolt terméket tartsa száraz, sötét helyen úgy, hogy ne érintkezzen közvetlenül a talajjal.
- ✓ Védje a naptól és nedvességtől.
- ✓ A becsomagolt terméket ne tartsa fűtött helyiségben.
- ✓ Amikor kiválasztja, hogy hol állítja fel a házikót, győződjön meg róla, hogy nem lesz szélsőséges időjárási körülményeknek (erős szélnek vagy hónak) kitéve. Ellenkező esetben földkampókkal is rögzíteni kell.

## Garancia

**FIGYELEM: A termék csomagolásában található összeállítási utasítást ne dobja ki. Az első oldalán található a házikó gyári száma. Csak azokkal a panaszokkal tudunk foglalkozni, melyekben megadják ezt a számot!**

Ezt a faházikót a legjobb minőségű erdei vagy lucfenyőből készült természetes faanyagból gyártjuk. A fa természetes nyersanyag, mely kizárólag természetes körülmények között nő. A kisebb-nagyobb repedések, elszíneződések nem azt jelentik, hogy a faanyag hibás, hanem a faanyag mint természetes nyersanyag jellemzői. Ezért a garancia nem vonatkozik a következőkre:

- ✓ A faanyag mint természetes anyag sajátosságaira.
- ✓ A faanyag olyan részeire, melyekben ágak vannak, de ez nem befolyásolja a termék stabilitását.
- ✓ A színek olyan szerkezeti változásaira, melyek nem befolyásolják a faanyag tartósságát.
- ✓ A faanyag olyan részeire, melyekben kisméretű repedések vannak (a faanyag száradása miatt), de nem befolyásolják a termék szerkezetét.
- ✓ A faanyag „megcsavarodott” részeire, ha felhasználhatók az összeszereléshez.
- ✓ A tető és padló olyan részeire, melyek felületén forgácsok vagy színeltérések lehetnek.
- ✓ A hozzá nem értő összeállításból vagy a házikó alapjának nem megfelelő előkészítéséből eredő hibákra vonatkozó panaszokra.
- ✓ Az olyan panaszokra, melyek abból erednek, hogy a házikót nem a gyártó utasításai szerint állították össze, a házikó ajtajának vagy ablakainak deformálódására vagy ha a faanyagot nem megfelelően kezelték az összeállítás után.
- ✓ A gyártó fenntartja a jogot a termék alkatrészei paramétereinek megváltoztatására, ha ezek nem változtatják meg a termék méreteit és minőségét.

## A faházikó festése és ápolása

A nem kezelt faanyag egy idő után bekékülhet vagy megpenészedhet. Ha szeretné a faanyagot megvédeni, a termék összeszerelésének megkezdése előtt fához való impregnálószerrel be kell vonni a fából készült részeit. Azt javasoljuk, hogy a házikó összeállítása után díszítésként faanyaghoz való festéket használjon, mely megvédi a terméket az esőtől, nedvességtől és napsugaraktól.

Ajánlatos a fából készült lefestett termék festett részeinek állapotát félévente egyszer ellenőrizni, hogy a házikó hosszú élettartamát biztosíthassa.

A házikó biztonságos használatához minden szezon elején biztonsági ellenőrzést kell végezni, melyet a szezon teljes időtartama alatt havonta 2-szer meg kell ismételni.

## Előkészületek a házikó összeállításához

Összeállítás előtt ellenőrizze, hogy sima-e az a felület, melyre a házikót fel akarja állítani.

A következő szerszámokra lesz szüksége:

- ✓ kis fűrész
- ✓ csavarhúzó
- ✓ gumikalapács
- ✓ vízszintező
- ✓ mérőszalag
- ✓ fafűrő
- ✓ csipesz
- ✓ létra

## Biztonság

Termékeinket bevizsgáljuk, és az Európai Unió által jóváhagyott EN71-1,2,3,8 biztonsági tanúsítvánnyal rendelkeznek. Ezenkívül CE jelölés is található rajtuk.

A termék otthoni használatra alkalmas.

A faházikót felnőtt felügyelete alatt szabad használni. A termék nem alkalmas 3 évesnél fiatalabb vagy 50 kg-nál nehezebb gyermekek számára.

## Játsszanak biztonságosan

A gyermekek életkorától függetlenül a játszó gyermekeket egy felnőttnek mindig felügyelnie kell.

Tanítsa meg a gyermekeket arra, hogy biztonságosan játszzanak.

Nedves időjárásban nem ajánlott játszani, mivel a járófelületek csúszhatnak.

Szintén nem ajánlott a hideg évszakban játszani, mert a faanyag megfagy, és nagyon megkeményedhet. A gyerekek megütheti magukat.

**Ezt az utasítást ne dobja ki: tegye el, hogy később is használhassa.**



## Prima di iniziare il lavoro di montaggio

Prima di iniziare il lavoro di montaggio della casetta, si prega di leggere attentamente le istruzioni per evitare errori durante l'uso e l'assemblaggio del nostro prodotto.

La merce acquistata è prodotta, verificata e imballata in conformità a standard e controlli di qualità elevati. Allo scopo di evitare eventuali errori durante l'assemblaggio della casetta, prima di eseguire i lavori di montaggio consigliamo di verificare la lista dei componenti del prodotto e di separare le parti. Tale verifica deve essere eseguita entro 14 giorni dalla data di acquisto del prodotto. La garanzia è valida solo per le parti difettose che non sono state montate all'interno del prodotto. Prima del montaggio si consiglia di trattare le tavole con un prodotto protettivo a base di olio due volte su tutti e quattro i lati della tavola per proteggere il legno da funghi, insetti e deformazioni. Dopo il montaggio anche i tavoli esterni ed interni dovranno essere trattati con prodotti di finitura, cioè con vernici, preservanti del legno o impregnanti, al fine di proteggere il legno da crepe, deformazioni dovute all'influenza del sole e della pioggia. Il rivestimento regolare prolunga la vita del prodotto. Questo dovrebbe essere ripetuto ogni 3 anni.

Consiglio:

- ✓ - Conservare il prodotto confezionato in un luogo asciutto e buio, senza contatto diretto con il terreno.
- ✓ - Proteggere dai raggi solari e dall'umidità.
- ✓ - Non conservare il prodotto confezionato in un ambiente riscaldato.
- ✓ Quando si decide la posizione della casetta, evitare di esporla all'impatto di agenti atmosferici estremi (vento forte o neve). Altrimenti, occorre usare anche le viti di ancoraggio.

## Garanzia

**ATTENZIONE! Si prega di non gettare le istruzioni di montaggio presenti nella confezione del prodotto. Sulla prima pagina è riportato il numero di controllo seriale del prodotto! Solo i reclami che hanno questo numero possono essere esaminati!**

Questa casetta di legno è realizzata di legno naturale di pino o abete rosso di alta qualità. Il legno è una materia prima naturale che varia in base alle condizioni naturali. Per questo motivo piccole fenditure e variazioni di colore non sono considerati difetti del legno e sono caratteristiche del legno stesso, essendo una materia prima naturale. Pertanto, la garanzia non viene fornita:

- ✓ Per le caratteristiche del legno come materiale naturale.
- ✓ Per parti in legno con rami, che però non pregiudicano la stabilità del prodotto.
- ✓ Per cambiamenti cromatici strutturali che non pregiudicano la durabilità del legno.
- ✓ Per parti in legno che presentano piccole crepe (causate dall'essiccazione del legno), ma che non pregiudicano la struttura del prodotto.
- ✓ Per parti in legno "attorcigliate", se sono utilizzabili per l'installazione.
- ✓ Per dettagli di tetti e pavimenti che possono presentare scheggiature o differenze di colore sulla superficie.
- ✓ Per reclami derivanti da un'installazione incompetente o dall'installazione della fondazione/base del prodotto eseguita in modo inadeguato.
- ✓ Per reclami derivanti dall'installazione della casetta non conforme alle istruzioni del produttore, deformazioni delle finestre o delle porte della casetta, o dovuti al trattamento improprio del legno del prodotto dopo l'installazione.
- ✓ Il produttore si riserva il diritto di modificare i parametri dei dettagli del prodotto senza modificare le dimensioni e la qualità del prodotto.

## Verniciatura e manutenzione del prodotto di legno

Il legno non mantenuto può diventare blu o presentare della muffa. Allo scopo di proteggere il legno, prima di iniziare il montaggio del prodotto bisogna coprire le parti in legno con l'apposito impregnante. Dopo di montaggio, si consiglia di utilizzare vernice per legno per proteggere il prodotto da pioggia, umidità e luce solare.

Si consiglia di controllare la verniciatura del prodotto di legno verniciato una volta ogni sei mesi per garantirne la longevità.

Per garantire un utilizzo sicuro del prodotto, è necessario effettuare un controllo di sicurezza all'inizio di ogni stagione, continuando 2 volte al mese per tutta la stagione.

## Preparazione per il montaggio della casetta

Prima del montaggio verificare se la superficie, sulla quale è stata pianificata la costruzione della casetta, è livellata.

Avrai bisogno dei seguenti strumenti:

- ✓ della sega a mano
- ✓ del cacciavite
- ✓ del martello di gomma
- ✓ dello strumento per misurare il livello
- ✓ dello strumento per misurare la lunghezza
- ✓ del trapano per legno
- ✓ della pinzetta
- ✓ della scala

## Sicurezza

I nostri prodotti sono testati e dispongono di certificati di sicurezza EN71-1,2,3,8 approvati dall'Unione Europea. I prodotti sono inoltre marcati con il marchio CE.

Questo prodotto è destinato all'uso domestico

La casetta di legno deve essere utilizzata sotto la supervisione di un adulto. Questo prodotto non è adatto a bambini di età inferiore a 3 anni o di peso superiore a 50 kg.

## Giocare in sicurezza

I bambini di tutte le età devono essere sempre sorvegliati dagli adulti.

Insegnare ai bambini a giocare in sicurezza.

Non è consigliabile giocare in caso di pioggia, poiché la superficie di calpestio può essere scivolosa.

Né è consigliabile giocare nella stagione fredda, poiché il legno ghiaccia e può diventare molto duro. Un bambino potrebbe rimanere ferito.

**Si prega di non gettare via e conservare queste istruzioni per riferimento futuro**



## Voordat u met de montage begint

Lees de handleiding zorgvuldig door voordat u met de montage begint om fouten bij het monteren en gebruiken van het product te voorkomen.

Het door u aangekocht product is geproduceerd, getest en verpakt volgens hoge kwaliteitsnormen en -controles. Om mogelijke fouten tijdens de montage te voorkomen, raden we aan de onderdelenlijst te controleren en de onderdelen te sorteren voordat u met de installatie begint. Deze controle moet binnen 14 dagen na de aankoopdatum worden uitgevoerd. De garantie geldt alleen voor defecte onderdelen die nog niet geïnstalleerd zijn. We raden aan de planken 2 keer aan alle vier zijden met een conserveringsmiddel op oliebasis voor de montage te behandelen om het hout tegen schimmel, insecten en kromtrekken te beschermen. Na de montage moeten de buiten- en binnenplanken van het huisje ook met afwerkingsproducten zoals verf, houtconserveringsmiddel of impregneermiddel worden behandeld om het hout tegen scheuren en kromtrekken als gevolg van de effecten van zon en regen te beschermen. Door regelmatig een nieuwe afwerkingslaag aan te brengen, verlengt u de levensduur van uw huisje. Dit moet elke 3 jaar herhaald worden.

Aanbevelingen:

- ✓ Bewaar het verpakte product op een droge, donkere plaats zonder direct contact met de grond.
- ✓ Bescherm tegen zon en vocht.
- ✓ Bewaar het verpakte product in een verwarmde ruimte niet.
- ✓ Let er bij het kiezen van een plaats voor het huisje op dat het huisje niet wordt blootgesteld aan extreme weersomstandigheden (harde wind of sneeuw). Anders moet u extra ankers gebruiken.

## Garantie

**LET OP: Gooi de montagehandleiding die zich in de verpakking van het product bevindt, niet weg. Het serienummer van het huisje staat op de eerste pagina! We kunnen alleen die klachten behandelen die dit nummer hebben!**

Dit houten speelhuisje is van natuurlijk dennen- of vurenhout van hoge kwaliteit gemaakt. Hout is een natuurlijke grondstof die continu aangroeit en verandert onder natuurlijke omstandigheden. Grote of kleine scheuren, verkleuring zijn geen gebreken in het hout, maar kenmerken van het hout als natuurlijke grondstof. Daarom geven we geen garantie:

- ✓ op de eigenschappen van hout als natuurlijk materiaal.
- ✓ op houten onderdelen die noesten hebben maar deze de stabiliteit van het product niet beïnvloeden.
- ✓ op de structurele veranderingen die de duurzaamheid van het hout niet beïnvloeden.
- ✓ op houten onderdelen met kleine scheurtjes (veroorzaakt door het drogen van het hout) die de structuur van het product niet beïnvloeden.
- ✓ op de "verdraaide" houten onderdelen, als deze voor montage gebruikt kunnen worden.
- ✓ op de dak- en vloeronderdelen die splinters of verkleuringen op het oppervlak kunnen hebben.
- ✓ Klachten als gevolg van ondeskundige of foutieve montage van de fundering/vloer van het huisje.
- ✓ Klachten die uit de installatie van het huisje niet in overeenstemming met de instructies van de fabrikant, vervorming van de ramen of deuren, onjuiste behandeling van het hout na de installatiewerkzaamheden voortvloeien.
- ✓ De fabrikant behoudt zich het recht voor om de parameters van de onderdelen te wijzigen zonder de afmetingen en de kwaliteit van het product te veranderen.

## Schilderen en onderhoud van een houten huisje

Onbehandeld hout dat enige tijd niet is aangeraakt, kan blauw worden of gaan schimmelen. Om het hout te beschermen, moet u de houten onderdelen met een houtbeschermingsmiddel behandelen voordat u het product monteert. Nadat het huisje is gemonteerd, raden we u aan een houtbeits te gebruiken om het product tegen regen, vocht en zonlicht te beschermen.

We raden u aan om het schilderwerk van het geleverde houten product elke zes maanden te controleren om de levensduur van het huisje te garanderen.

Om een veilig gebruik van het huisje te garanderen, moet aan het begin van elk seizoen een veiligheidscontrole worden uitgevoerd, die gedurende het hele seizoen 2 keer per maand wordt herhaald.

## Vorbereiding op de montage

Controleer voor de montage of het oppervlak waarop u het huisje gaat monteren, waterpas is.

U hebt het volgende gereedschap nodig:

- ✓ handzaag
- ✓ schroevendraaier
- ✓ rubberhamer
- ✓ waterpas
- ✓ rolmaat
- ✓ houtboormachine
- ✓ pincet
- ✓ ladder

## Veiligheid

Onze producten zijn getest en hebben door de Europese Unie goedgekeurde veiligheidscertificaten EN71-1,2,3,8. De producten hebben ook een CE-markering.

Dit product is bedoeld voor huishoudelijk gebruik.

Het houten huis moet worden gebruikt onder toezicht van een volwassene. Dit product is niet geschikt voor kinderen jonger dan 3 jaar of zwaarder dan 50 kg.

## Veilig spelen

Volwassenen moeten te allen tijde toezicht houden op kinderen van alle leeftijden.

Leer kinderen veilig te spelen.

Het is niet aan te raden om te spelen bij nat weer, omdat het loopoppervlak glad kan zijn.

Het is ook niet aan te raden om in het koude seizoen te spelen, omdat het hout dan bevriest en erg hard kan worden. Het kind kan letsel oplopen.

**Gooi deze handleiding niet weg en bewaar deze voor toekomstig gebruik.**



## Før montering påbegynnes

Les instruksjonene nøye før du starter monteringsarbeidet, så unngår du å gjøre feil når du monterer og bruker produktet du har kjøpt.

Produktet du har kjøpt, er produsert, testet og pakket i henhold til høye kvalitets- og kontrollstandarder. For å unngå eventuelle feil under monteringen anbefaler vi at du gjennomgår delelisten og sorterer delene før monteringen. Kontrollen skal foretas innen 14 dager fra kjøpsdatoen. Garantien gjelder kun for defekte deler som ennå ikke har blitt montert i produktet. Før montering anbefaler vi å overflatebehandle plankene 2 ganger på alle fire sider med et oljebasert impregneringsmiddel for å beskytte treverket mot sopp, insekter og deformering. Etter montering skal husets utvendige og innvendige planker også overflatebehandles med maling, trebeskyttelses- eller impregneringsmiddel for å beskytte treverket mot sprekkdannelser og skjevheter som kan oppstå på grunn av sol og regn. Ved å påføre et nytt lag med beskyttelsesmiddel med jevne mellomrom kan du ha glede av huset ditt lenger. Dette bør gjentas hvert tredje år.

Det anbefaler vi:

- ✓ Oppbevar det emballerte produktet på et tørt, mørkt sted som ikke kommer i direkte kontakt med bakken.
- ✓ Beskytt mot sollys og fuktighet.
- ✓ Ikke oppbevar det emballerte produktet i et oppvarmet rom.
- ✓ Pass på at huset ikke blir utsatt for ekstreme værforhold (sterk vind eller snø) når du velger et sted å plassere det. I motsatt fall bør du i tillegg bruke ankere.

## Garanti:

**NB! Vennligst ikke kast monteringsanvisningen som følger med i produktemballasjen. Husets serienummer er oppgitt på den første siden! Vi kan bare behandle klager som oppgir dette nummeret!**

Trehuset er laget av naturlig furu- eller grantre av høy kvalitet. Tre er et naturlig råmateriale som vokser og formes etter de naturlige forholdene. Store eller små sprekker, misfarging - dette er ikke feil ved treverket, men egenskaper ved tre som et naturlig råmateriale. Derfor stiller vi ingen garanti for disse forholdene:

- ✓ Egenskapene til tre som naturmateriale.
- ✓ For tredeler med greiner som ikke reduserer produktets stabilitet.
- ✓ Strukturelle misfarginger som ikke påvirker treverkets holdbarhet.
- ✓ Trevirke med små sprekker (forårsaket av tørking av treverket) som ikke påvirker produktets struktur.
- ✓ «Vridde» deler av tre som kan brukes til montering.
- ✓ Tak- og gulvkomponenter som kan ha avskallinger eller misfarging på overflaten.
- ✓ Reklamasjoner som skyldes ufagmessig montering eller feilmontering av husets fundament/underlag.
- ✓ Reklamasjoner som skyldes at huset ikke er montert i henhold til produsentens anvisninger, deformering av husets vinduer eller dører, eller feil behandling av produktets treverk etter monteringsarbeidet.
- ✓ Produsenten forbeholder seg retten til å endre parametrene til produktets deler uten å endre produktets dimensjoner og kvalitet.

## Maling og vedlikehold av et trehus

Ubehandlet treverk som ikke har vært behandlet på en stund, kan bli blått eller sprekke. Treverket skal beskyttes ved å påføre et trebeskyttelsesmiddel på treverket før du monterer produktet. Etter at huset er montert, anbefaler vi at du maler treverket for å beskytte det mot regn, fuktighet og sollys.

Vi anbefaler å kontrollere lakken på det malte treproduktet hver sjettede måned for å sikre husets levetid.

For å sikre trygg bruk av huset skal det foretas en sikkerhetskontroll i begynnelsen av hver sesong og 2 ganger i måneden i løpet av sesongen.

## Forberedelse til montering av huset

Før du monterer huset, skal du kontrollere at underlaget du skal bygge huset på, er plant.

Du trenger følgende verktøy:

- ✓ sagtann
- ✓ skrutrekker
- ✓ gummihammer
- ✓ vaterpass
- ✓ målebånd
- ✓ trebor
- ✓ pinsett
- ✓ stiger

## Sikkerhet

Produktene våre er testet og har EU-godkjente sikkerhetssertifikater EN71-1,2,3,8. Produktene er dessuten CE-merkede.

Produktet er beregnet for husholdningsbruk.

Trehuset må kun brukes under oppsyn av voksne. Produktet er ikke egnet for barn under 3 år eller som veier mer enn 50 kg.

## La oss leke trygt

Voksne må til enhver tid ha oppsyn med barn i alle aldre som leker.

Lær barn å leke trygt.

Det anbefales ikke å leke i vått vær, da underlaget kan være glatt.

Det anbefales heller ikke å leke i den kalde årstiden, da treverket fryser og kan bli veldig hardt. Barnet kan skade seg.

**Vennligst behold denne bruksanvisningen for fremtidig bruk.**



## Antes de iniciar a montagem

Antes de iniciar a montagem da casa, leia atentamente as instruções para evitar erros de montagem e uso do seu produto adquirido.

O produto adquirido foi fabricado, verificado e embalado de acordo com altos padrões de qualidade e controlo. Para evitar possíveis erros durante a montagem da casa, recomendamos verificar a lista de peças do produto e organiza-las antes de iniciar o processo de montagem. Esta verificação deve ser realizada no prazo de 14 dias a partir da data de aquisição do produto. A garantia aplica-se apenas às peças com defeitos que ainda não foram montadas no produto. Antes de montagem, recomendamos tratar as tábuas de madeira com um protetor à base de óleo 2 vezes dos quatro lados para proteger a madeira de fungos, insetos e deformações. Após a montagem, as tábuas exteriores e interiores da casa também devem ser tratadas com produtos de acabamento, como tintas, conservantes de madeira ou impregnantes, para proteger a madeira contra fissuras e deformações devido à exposição ao sol e à chuva. Ao aplicar regularmente uma nova camada de acabamento prolongará a vida útil da sua casa. Isso deve ser feito a cada 3 anos.

Recomendamos:

- ✓ Armazenar o produto embalado num local seco e escuro, sem contato direto com o solo.
- ✓ Proteger contra a exposição direta ao sol e à humidade.
- ✓ Não armazenar o produto embalado em locais aquecidos.
- ✓ Ao escolher o local para a montagem da casa, certifique-se de que não será afetado por condições meteorológicas extremas (ventos fortes ou neve). Caso contrário, deverá utilizar ancoragens adicionais.

## Garantia

**ATENÇÃO: Por favor, não deite fora as instruções de montagem encontradas na embalagem do produto. A primeira página contém o número de série de controlo da casa! Só podemos atender reclamações que incluam este número!**

Esta casa de jardim é fabricada de madeira natural de pinho e abeto de alta qualidade. A madeira é uma matéria-prima natural que varia conforme as condições climáticas. Pequenas fissuras e variações de cor não são defeitos da madeira, mas sim características da

madeira como matéria-prima natural. Portanto, a garantia não se aplica a:

- ✓ Características naturais da madeira como matéria-prima.
- ✓ Peças de madeira que contenham nós, desde que não afetem a estabilidade do produto.
- ✓ Variações estruturais de cor que não afetam a durabilidade da madeira.
- ✓ Pequenas fissuras nas peças de madeira (devido ao processo de secagem), desde que não afetem a estrutura do produto.
- ✓ Peças de madeira "torcidas" que possam ser utilizadas durante a montagem.
- ✓ Peças do telhado e do chão que podem apresentar imperfeições ou diferenças de cor na superfície.
- ✓ Reclamações por causa da montagem incorreta ou instalação inadequada da base/fundação da casa.
- ✓ Reclamações relacionadas com a montagem da casa que não tenha sido feita conforme as instruções do fabricante, deformações das janelas ou portas, ou tratamento inadequado da madeira após a montagem.
- ✓ O fabricante reserva-se o direito de alterar os parâmetros das partes do produto sem modificar as dimensões e a qualidade do mesmo.

## Pintura e manutenção da casa de madeira

A madeira não tratada, quando exposta por algum tempo, pode ficar azulada ou desenvolver bolor. Para proteger a madeira, antes de iniciar a montagem do produto, é necessário cobrir as peças de madeira com um impregnante próprio para madeira. Após a montagem da casa, para acabamento recomendamos o uso de tintas para madeira a fim de proteger o seu produto da chuva, da humidade e dos raios solares.

Recomendamos verificar o estado da pintura das peças de madeira pintadas duas vezes por ano, para garantir a durabilidade da casa.

Para assegurar um uso seguro da casa, é essencial realizar uma verificação de segurança no início de cada temporada de uso e repetir verificações 2 vezes por mês durante toda a temporada.

## Preparação para a montagem da casa

Antes de iniciar a montagem, verifique se a superfície onde pretende montar a casa está nivelada.

Vai precisar das seguintes ferramentas:

- ✓ serra
- ✓ chave de fendas
- ✓ martelo de borracha
- ✓ nível de bolha
- ✓ fita métrica
- ✓ berbequim para madeira
- ✓ pinça
- ✓ escada

## Segurança

Os nossos produtos são testados e tem certificados de segurança da União Europeia EN71-1,2,3,8. Os produtos também tem marcação com o selo CE.

Este produto destina-se a uso doméstico.

A casa de madeira deve ser utilizada sob supervisão de adultos. Este produto não é adequado para crianças com menos de 3 anos de idade ou com peso superior a 50 kg.

## Brinque com segurança

É responsabilidade dos adultos supervisionar sempre as crianças durante as brincadeiras, independentemente da idade delas.

Ensine as crianças a brincar de forma segura.

Não é recomendado brincar em condições de tempo húmido, pois a superfície pode ficar escorregadia.

Também não é aconselhável brincar durante o tempo frio, pois a madeira pode ficar muito dura. As crianças podem magoar-se.

**Por favor, não deite fora e mantenha estas instruções para referência futura.**



## Innan montering påbörjas

Läs noga igenom monteringsanvisningen innan du börjar montera för att undvika fel vid montering och användning av produkten.

Den produkt som du har köpt är tillverkad, kontrollerad och packad i enlighet med höga kvalitets- och kontrollkrav. För att undvika fel vid monteringen rekommenderar vi att kontrollera listan över ingående komponenter och sortera komponenterna innan monteringen påbörjas. Denna kontroll ska utföras inom 14 dagar efter köpet av produkten. Garantin gäller endast de felaktiga delar som inte har monterats än. Före monteringen rekommenderar vi att behandla alla fyra sidor av brädor två gånger med ett oljebaserat skyddsmedel för att skydda träet mot svamp, insekter och skevhet. Efter monteringen ska de utvändiga och invändiga brädorna behandlas också med ytbehandlingsmedel, t.ex. färg, träskyddsmedel eller impregneringsmedel, för att skydda träet mot sprickbildning och skevhet på grund av sol- och regnpåverkan. En regelbunden förnyad ytbehandling förlänger din stugas livslängd. Detta bör göras var 3:e år.

Våra rekommendationer:

- ✓ Förvara en förpackad produkt torrt och mörkt utan direkt kontakt med jorden.
- ✓ Skydda mot sol och fukt.
- ✓ En förpackad produkt ska inte förvaras i en uppvärmd lokal.
- ✓ Vid val av stugans plats se till att den inte ska utsättas för extrema väderförhållanden (starka vindar eller snö). Annars bör du också använda ankare.

## Garanti

**OBS! Monteringsanvisningen som medföljer produkten ska sparas. Stugans kontrollserienummer finns på första sidan. Vi hanterar endast de reklamationer som innehåller detta nummer!**

Den här trästugan är tillverkad av ett naturligt kvalitativt furu- eller granträ. Träet är ett naturligt material som växer och förändras beroende på naturliga förhållanden. Stora eller små sprickor, färgnyanser är inga defekter utan detta är träets naturliga egenskaper. Följande omfattas inte av garantin:

- ✓ Träets naturliga egenskaper.
- ✓ Träkomponenter med kvist som inte påverkar produktens stabilitet.
- ✓ Strukturella missfärgningar som inte påverkar träets livslängd.
- ✓ Träkomponenter med små sprickor som uppstår under torkning men inte påverkar produktens struktur.
- ✓ Skeva träkomponenter om de passar in vid monteringen.
- ✓ Tak- och golvkomponenter som har flisor eller missfärgningar på ytan.
- ✓ Fel eller skador som uppstår i samband med en felaktig montering eller en felaktigt utförd grund/sockel för stugan.
- ✓ Fel eller skador som uppstår i samband med stugans montering som inte följer tillverkarens monteringsanvisning eller fönster/dörrdeformationer på grund av en felaktig ytbehandling efter monteringen.
- ✓ Tillverkaren förbehåller sig rätten att ändra parametrar på produktkomponenter utan att ändra produktens mått och kvalitet.

## Målning och underhåll av trästugan

Obehandlat trä som inte rörts ett tag kan bli blåaktigt eller kan börja mögla. För att skydda träet ska träkomponenter impregneras med impregneringsmedel för trä innan montering av produkten. Efter monteringen av stugan rekommenderar vi att måla produkten med träfärg som skyddar din produkt mot regn, fukt och sol.

Vi rekommenderar att kontrollera färgen på den målade träprodukten en gång om ett halvår för att säkerställa stugans livslängd.

För att säkerställa en säker användning av stugan ska den först kontrolleras i början av varje säsong och 2 gånger om månad fortsättningsvis under hela säsongen.

## Förberedelse inför montering av stugan

Innan monteringen påbörjas kontrollera om grunden där stugan ska uppföras är jämn.

Du kommer att behöva följande verktyg:

- ✓ Såg
- ✓ Skruvmejsel
- ✓ Gummihammare
- ✓ Vattenpass
- ✓ Måttband
- ✓ Träskruvdragare
- ✓ Pincett
- ✓ Stege

## Säkerhet

Våra produkter är testade och har europeiska säkerhetscertifikat enligt EN71-1, EN71-2, EN71-3 och EN71-8. Produkterna är CE-märkta.

Denna produkt är avsedd för hushållsbruk.

Trästugan får användas under uppsikt av vuxen. Produkten är inte lämplig för barn under 3 år eller de som väger över 50 kg.

## Lek säkert

Barn i alla åldrar ska alltid övervakas av vuxna.

Lär barn leka säkert.

Undvik leka vid blöta väderförhållanden då gångytan kan vara hal.

Undvik även leka under en kall årstid eftersom träet kan bli kallt och mycket hårt. Barn kan skada sig.

**Spara anvisningen för framtida bruk.**



## Než začnete stavať

Než začnete stavať, prečítajte si prosím pozorne tento návod, aby ste predišli možným chybám počas montáže a používania zakúpeného výrobku.

Výrobok, ktorý ste si zakúpili, bol vyrobený, skontrolovaný a zabalený v súlade s vysokými štandardmi kvality a kontroly. Aby ste predišli možným chybám počas montáže, odporúčame vám najprv skontrolovať zoznam dielov výrobku a roztriediť si diely. Túto kontrolu by ste mali vykonať do 14 dní od zakúpenia výrobku. Záruka sa vzťahuje iba na diely s vadami, ktoré ešte neboli namontované do výrobku. Pred samotnou montážou vám odporúčame 2-krát zo všetkých štyroch strán ošetriť dosky prostriedkom na olejovej báze, aby bolo drevo chránené pred plesňami, hmyzom a deformáciami. Aj po zostavení musia byť vonkajšie aj vnútorné dosky domčeka ošetrené náterom, napríklad farbou, konzervačným prostriedkom na drevo alebo impregnáciou, aby bolo drevo chránené pred praskaním a deformáciou vplyvom slnka a dažďa. Pravidelný nový náter povrchu predlžuje životnosť vášho domčeka. Povrchový náter by sa mal nanášať každé 3 roky.

Odporúčame:

- ✓ Zabalený výrobok uchovávajte na suchom, tmavom mieste, bez priameho kontaktu so zemou.
- ✓ Chráňte pred priamym slnečným žiarením a vlhkosťou.
- ✓ Neuchovávajte zabalený výrobok vo vykurovanom priestore.
- ✓ Pri výbere umiestnenia domčeka sa prosím uistite, že nebude vystavený extrémnym poveternostným podmienkam (silný vietor alebo sneh). V opačnom prípade by ste mali použiť ďalšie ukotvenie.

## Záruka

**POZOR: Prosíme nevyhadzujte tento návod obsiahnutý v balení výrobku. Na prvej stránke je uvedené sériové kontrolné číslo domčeka! Môžeme skontrolovať iba reklamácie, ktoré obsahujú toto číslo!**

Tento drevený domček je vyrobený z vysoko kvalitného borovicového alebo smrekového prírodného dreva. Drevo je prírodná surovina, ktorá rastie a mení sa v závislosti na prírodných podmienkach. Veľké či malé praskliny a zmena farby nepredstavujú vadu dreva, ale jedná sa o normálne vlastnosti prírodnej suroviny. Z tohto dôvodu sa záruka nevzťahuje na nasledujúce:

- ✓ Vlastnosti dreva ako prírodného materiálu.
- ✓ Drevené diely, ktoré obsahujú hrče, ale nemajú vplyv na stabilitu výrobku.
- ✓ Zmeny štruktúry farby, ktoré neovplyvňujú trvanlivosť dreva.
- ✓ Drevené diely, ktoré vykazujú drobné praskliny (vzniknuté sušením dreva), ale nemajú vplyv na štruktúru výrobku.
- ✓ „Skrútené“ drevené diely, ak je ich možné použiť na montáž.
- ✓ Strešné a podlahové diely, na ktorých povrchu môžu byť triesky alebo farebné rozdiely.
- ✓ Reklamácie vyplývajúce z nesprávne vykonanej montáže alebo nekvalitne vykonanej inštalácie základu/podkladu domčeka.
- ✓ Reklamácie vyplývajúce z montáže domčeka v rozpore s návodom, deformácie okien alebo dverí domčeka alebo z nesprávneho ošetrovania dreva výrobku po zostavení.
- ✓ Výrobca si vyhradzuje právo zmeniť parametre výrobku, bez toho, aby zmenil jeho rozmery a kvalitu.

## Náter a údržba dreveného domčeka

Neošetrené drevo môže po nejakej dobe zmodrieť alebo splasnivieť. Aby ste drevo ochránili, musíte pred začiatkom montáže ošetriť drevené diely impregnačným prostriedkom určeným na drevo. Po zostavení domčeka odporúčame použiť nátery na drevo, ktoré ochránia výrobok pred dažďom, vlhkosťou a slnečným žiarením.

Odporúčame kontrolovať stav náteru natretého dreveného výrobku každého pol roka, aby ste zabezpečili dlhú životnosť domčeka.

Za účelom zabezpečenia bezpečného používania domčeka by ste mali vykonávať bezpečnostnú kontrolu na začiatku každej sezóny a potom 2-krát mesačne po celú sezónu.

## Príprava montáže domčeka

Než začnete s montážou, skontrolujte prosím, či je povrch, na ktorom plánujete postaviť domček, rovný.

Budete potrebovať nasledujúce náradie:

- ✓ pílu
- ✓ skrutkovač
- ✓ gumové kladivo
- ✓ vodováhu
- ✓ meter
- ✓ vrták na drevo
- ✓ pinzetu
- ✓ rebrík

## Bezpečnosť

Naše výrobky sú testované a majú bezpečnostné certifikáty EN 71-1, 2, 3, 8, schválené Európskou úniou. Výrobky sú tiež označené značkou CE.

Tento výrobok je určený pre domáce použitie.

Drevený domček musí byť používaný pod dozorom dospeljej osoby. Tento výrobok nie je vhodný pre deti mladšie ako 3 roky alebo s hmotnosťou viac ako 50 kg.

## Hrajte sa bezpečne

Dospelé osoby by mali vždy dohliadať na hrajúce sa deti akéhokoľvek veku.

Učte deti hrať sa bezpečne.

Neodporúčame hrať sa v domčeku, ak je vonku vlhko, pretože povrch domčeka môže byť klzký.

Taktiež neodporúčame hrať sa v domčeku v chladnom období, pretože drevo môže vplyvom mrazu veľmi stvrdnúť. Dieťa sa môže zraniť.

**Prosím, nevyhadzujte tento návod a uchovajte ho pre budúce použitie.**



## Pred začetkom montaže

Pred začetkom postavljanja pozorno preberite navodila, da med montažo in uporabo kupljenega izdelka ne boste delali napak.

Izdelek, ki ste ga kupili, je izdelan, preizkušen in zapakiran v skladu z visokimi standardi kakovosti in nadzorom. Da bi se izognili možnim napakam med montažo, priporočamo, da preverite seznam delov izdelka in dele vnaprej razvrstite. Ta pregled morate opraviti v roku 14 dni od dneva nakupa. Garancija zajema le okvarjene dele, ki še niso bili nameščeni v izdelku. Priporočamo, da deske pred montažo na vseh štirih straneh dvakrat premažete s sredstvom za zaščito lesa na oljni osnovi, da zaščitite les pred glivami, insekti in deformacijami. Po montaži je treba zunanje in notranje deske hiše premazati z izdelki za končno obdelavo, tj. z barvo, sredstvi za zaščito lesa ali impregnacijo, da se les zaščiti pred razpokanostjo in deformacijami zaradi sončne svetlobe in dežja. Reden nanos novega premaza podaljša življenjsko dobo vaše hiše. Ta postopek je treba ponoviti vsake 3 leta.

Priporočamo:

- ✓ Izdelek hranite v embalaži v suhem in temnem prostoru brez neposrednega stika s tlemi.
- ✓ Zaščitite pred soncem in vlago.
- ✓ Izdelka v embalaži ne hranite v ogrevanem prostoru.
- ✓ Ko izbirate mesto za postavitev hiše, se prepričajte, da ne bo izpostavljena skrajnim vremenskim razmeram (močnim vetrovom ali snegu). V nasprotnem primeru uporabite tudi sidra.

## Garancija

**POZOR: Navodil za montažo, ki so priložena embalaži izdelka, ne zavržite. Na prvi strani je označena serijska kontrolna številka hiše! Pritožbe lahko upoštevamo le, če imajo to številko!**

Lesena hiša je izdelana iz visokokakovostnega naravnega borovega ali smrekovega lesa. Les je naravna surovina, ki raste in se spreminja glede na naravne razmere. Večje ali manjše razpoke, sprememba barve niso napake lesa, temveč značilnosti lesa kot naravne surovine. Zato garancija ne velja v primeru:

- ✓ značilnosti lesa kot naravnega materiala;
- ✓ lesenih komponent z vejami, vendar te ne vplivajo na stabilnost izdelka;
- ✓ strukturnega razbarvanja, ki ne vpliva na vzdržljivost lesa;
- ✓ lesenih delov z majhnimi razpokami (zaradi sušenja lesa), ki ne vplivajo na strukturo izdelka;
- ✓ „zvitih“ lesenih delov, če se ti lahko uporabijo za montažo;
- ✓ strešnih in talnih komponent, ki imajo morda okrušeno ali razbarvano površino;
- ✓ pritožb zaradi nestrokovne montaže ali napačne namestitve temelja/osnove hiše;
- ✓ pritožb zaradi montaže hiše v nasprotju z navodili proizvajalca, deformacij oken ali vrat hiše, ali neprimerne vzdrževanja lesa izdelka po montaži.
- ✓ Proizvajalec si pridržuje pravico do spremembe parametrov delov izdelka, ne da bi pri tem spremenil dimenzije in kakovost izdelka.

## Barvanje in vzdrževanje lesene hiše

Neobdelan les, s katerim se nekaj časa niste ukvarjali, lahko postane modrikast ali plesniv. Za zaščito lesa morate pred montažo lesene dele premazati s sredstvom za zaščito lesa. Po končani postavitvi hiše priporočamo, da uporabite barvo za les za zaščito izdelka pred dežjem, vlago in sončno svetlobo.

Priporočamo, da barvno oblogo na pobarvanem lesenem izdelku preverjate vsakih šest mesecev za zagotovitev dolge obstojnosti hiše.

Za varno uporabo hiše je treba na začetku vsake sezone opraviti varnostni pregled in ga ponoviti po dvakrat na mesec za čas sezone.

## Priprava na montažo hiše

Pred začetkom montaže se prepričajte, da je površina, na kateri želite postaviti hišo, ravna.

Potrebovali boste naslednje orodje:

- ✓ žago,
- ✓ izvijač,
- ✓ gumijasto kladivo,
- ✓ vodno tehtnico,
- ✓ merilni trak,
- ✓ vrtalnik za les,
- ✓ pinceto,
- ✓ lestev.

## Varnost

Naši izdelki so preizkušeni in imajo varnostne certifikate, ki jih je odobrila Evropska unija EN71-1,2,3,8. Izdelki imajo tudi oznako CE.

Izdelek je namenjen za domačo uporabo.

Uporabo lesene hiše mora nadzorovati odrasla oseba. Ta izdelek ni primeren za otroke, mlajše od 3 let ali težje od 50 kg.

## Varna igra

Odrasli morajo ves čas spremljati otroke vseh starosti.

Otroke je treba naučiti, kako naj se varno igrajo.

Igra v mokrem vremenu ni priporočljiva, saj so pohodne površine lahko spolzke.

Prav tako ni priporočljiva igra v mrzlem letnem času, saj les zamrzne in lahko postane zelo trd. Otrok se lahko poškoduje.

**Teh navodil ne zavržite in jih shranite za prihodnjo uporabo.**



## Преди монтажа

Преди да започнете монтажа, моля, прочетете внимателно инструкцията, за да избегнете грешки при сглобяването и употребата на закупения от вас продукт.

Закупеното от вас изделие е произведено, проверено и опаковано, като са спазвани стандартите за високо качество и контрол. За да бъдат избегнати евентуални грешки при монтирането, препоръчваме преди да започнете монтажните работи, да проверите списъка на частите и да ги сортирате. Проверката трябва да бъде извършена в рамките на 14 дни от датата на закупуване на продукта. Гаранцията е валидна само за дефектни части, които все още не са били монтирани в изделието. Препоръчваме ви, преди монтажа, да обработите дъските два пъти от четирите им страни със защитен продукт на основата на масло, за да защитите дървесината от гъбички, насекоми и деформиране. След сглобяването, външните и вътрешните дъски на къщичката също трябва да бъдат обработени с продукти за облицовка, т.е. боя, консервант или импрегнант за дърво, за да защитите дървесината от нацепване, деформация под влиянието на слънце и дъжд. Редовното боядисване удължава живота на вашата къщичка. Това трябва да се прави на всеки 3 години.

Препоръки:

- ✓ Съхранявайте опакованото изделие на сухо и тъмно място, без пряк контакт със земята.
- ✓ Пазете от слънце и влага.
- ✓ Не съхранявайте опакованото изделие в отопляемо помещение.
- ✓ Когато избирате място за къщичката, трябва да се уверите, че тя няма да бъде изложена на екстремни атмосферни условия (силен вятър или сняг). В противен случай трябва да използват допълнително анкери за укрепването ѝ.

## Гаранция

**ВНИМАНИЕ: Не изхвърляйте инструкциите за сглобяване, които се намират в опаковката на продукта. Върху първия лист се намира серийният контролен номер на къщичката! Ще разглеждаме само рекламациите, които съдържат този номер!**

Тази дървена къщичка е изработена от висококачествена, естествена дървесина от бор или смърч. Дървесината е естествена суровина, расте и се променя в зависимост от природните условия. Големите или малки пукнатини, промените на цвета не са дефекти на дървесината, а нейни, като естествена суровина, специфики. Поради тази причина гаранция не се дава за:

- ✓ Специфики на дървесината като естествена суровина.
- ✓ Дървени части с чворове, които обаче не влияят на стабилността на изделието.
- ✓ Структурни промени в цвета, които не влияят върху трайността на дървесината.
- ✓ Дървени части с малки пукнатини (дължащи се на съхненето на дървото), които не влияят на структурата на изделието.
- ✓ „Усукани“ дървени части, ако могат да бъдат използвани за монтаж.
- ✓ Части от покрива или пода, по повърхността на които може да има трески или разлики в цвета.
- ✓ Рекламации, произтичащи от некомпетентно монтиране или некачествено изпълнен фундамент/основа на къщичката.
- ✓ Рекламации, свързани с монтаж на къщичката не съгласно инструкциите, деформации на прозорците или вратата на къщичката или неправилна обработка на дървесината след монтажа.
- ✓ Производителят си запазва правото да променя параметрите на частите на изделието, като не променя размерите и качеството му.

## Боядисване и поддръжка на дървената къщичка

Необработеното дърво, оставено така известно време, може да посинее или да мухляса. За да защитите дървесината, преди монтажа на изделието, трябва да нанесете импрегнант за дърво върху дървените части. След монтажа на къщичката за облицовката препоръчваме да използвате бои за дърво, които ще я предпазват от дъжд, влага и слънце.

Препоръчваме да проверявате покритието на боядисания дървен продукт веднъж на всеки шест месеца, за да гарантирате дълг живот на къщичката.

За да се гарантира безопасното ползване на къщичката, в началото на всеки сезон трябва да се извършва проверка за безопасност, като това трябва да се прави 2 пъти месечно през целия сезон.

## Подготовка за монтаж на къщичката

Преди монтажа проверете дали повърхността, върху която планирате да поставите къщичката, е равна.

Ще са ви необходими следните инструменти:

- ✓ трион
- ✓ отвертка
- ✓ гумен чук
- ✓ нивелир
- ✓ рулетка
- ✓ свредло за дърво
- ✓ пинсета
- ✓ стълба

## Безопасност

Нашите продукти се тестват и притежават европейски сертификати за безопасност EN71-1,2,3,8. Продуктите са маркирани със знак CE.

Този продукт е предназначен за домашна употреба.

Дървената къщичка трябва да се използва под надзора на възрастни. Продуктът не е подходящ за деца до 3 годишна възраст или с тегло над 50 кг.

## Играйте безопасно

По време на игра децата, независимо от тяхната възраст, трябва винаги да са под надзора на възрастни лица.

Учете децата да играят безопасно.

Не се препоръчва игра при влажни атмосферни условия, тъй като повърхностите може да са хлъзгави.

Не се препоръчва също така игра през зимата, тъй като дървото замръзва и може да стане много твърдо. Детето може да се удари.

**Не изхвърляйте настоящата инструкция и я запазете за бъдеща употреба.**



## Než začnete stavět

Než začnete stavět, přečtěte si prosím pečlivě tento návod, abyste předešli možným chybám během montáže a používání zakoupeného výrobku.

Výrobek, který jste si zakoupili, byl vyroben, zkontrolován a zabalen v souladu s vysokými standardy kvality a kontroly. Abyste předešli možným chybám během montáže, doporučujeme vám nejdříve zkontrolovat seznam dílů výrobku a roztřídit si díly. Tuto kontrolu byste měli provést do 14 dnů od zakoupení výrobku. Záruka se vztahuje pouze na díly s vadami, které ještě nebyly namontovány do výrobku. Před samotnou montáží vám doporučujeme 2krát ze všech čtyř stran ošetřit desky prostředkem na olejové bázi, aby bylo dřevo ochráněno před plísněmi, hmyzem a deformacemi. I po sestavení musí být venkovní i vnitřní desky domku ošetřeny nátěrem, např. barvou, konzervačním prostředkem na dřevo nebo impregnací, aby bylo dřevo ochráněno před praskáním a deformací vlivem slunce a deště. Pravidelný nový nátěr povrchu prodlužuje životnost vašeho domku. Povrchový nátěr by se měl nanášet každé 3 roky.

Doporučení:

- ✓ Zabalený výrobek uchovávejte na suchém, tmavém místě, bez přímého kontaktu se zemí.
- ✓ Chraňte před přímým slunečním zářením a vlhkostí.
- ✓ Neuchovávejte zabalený výrobek ve vytápěném prostoru.
- ✓ Při výběru umístění domku se prosím ujistěte, že nebude vystaven extrémním povětrnostním podmínkám (silný vítr nebo sněh). V opačném případě byste měli použít další ukotvení.

## Záruka

**POZOR: Prosíme nevyhazujte tento návod obsažený v balení výrobku. Na první stránce je uvedeno sériové kontrolní číslo domku! Můžeme zkontrolovat pouze reklamace, které obsahují toto číslo!**

Tento dřevěný domek je vyroben z vysoce kvalitního borovicového nebo smrkového přírodního dřeva. Dřevo je přírodní surovina, která roste a mění se v závislosti na přírodních podmínkách. Velké či malé praskliny a změna barvy nepředstavují vadu dřeva, ale jedná se o normální vlastnosti přírodní suroviny. Z tohoto důvodu se záruka nevztahuje na následující:

- ✓ Vlastnosti dřeva jakožto přírodního materiálu.
- ✓ Dřevěné díly, které obsahují suky, ale nemají vliv na stabilitu výrobku.
- ✓ Změny struktury barvy, které neovlivňují trvanlivost dřeva.
- ✓ Dřevěné díly, které vykazují drobné praskliny (vzniklé sušením dřeva), ale nemají vliv na strukturu výrobku.
- ✓ „Zkroucené“ dřevěné díly, pokud je lze použít pro montáž.
- ✓ Střešní a podlahové díly, na jejichž povrchu mohou být třísky nebo barevné rozdíly.
- ✓ Reklamace vyplývající z nesprávně provedené montáže nebo nekvalitně provedené instalace základu/podkladu domku.
- ✓ Reklamace vyplývající z montáže domku v rozporu s návodem, deformace oken nebo dveří domku nebo z nesprávného ošetření dřeva výrobku po sestavení.
- ✓ Výrobce si vyhrazuje právo změnit parametry výrobku, aniž by změnil jeho rozměry a kvalitu.

## Nátěr a údržba dřevěného domku

Neošetřené dřevo může po nějaké době zmodrat nebo zplsnivět. Abyste dřevo ochránili, musíte před zahájením montáže ošetřit dřevěné díly impregnačním prostředkem určeným na dřevo. Po sestavení domku doporučujeme použít nátěr na dřevo, které ochrání výrobek před deštěm, vlhkostí a slunečním zářením.

Doporučujeme kontrolovat stav nátěru natřeného dřevěného výrobku každého půl roku, abyste zajistili dlouhou životnost domku.

Za účelem zajištění bezpečného používání domku byste měli provádět bezpečnostní kontrolu na začátku každé sezóny a poté 2krát měsíčně po celou sezónu.

## Příprava montáže domku

Než začnete s montáží, zkontrolujte prosím, zda je povrch, na kterém plánujete postavit domek, rovný.

Budete potřebovat následující nářadí:

- ✓ pilku
- ✓ šroubovák
- ✓ gumovou palici
- ✓ vodováhu
- ✓ metr
- ✓ vrták na dřevo
- ✓ pinzetu
- ✓ žebřík

## Bezpečnost

Naše výrobky jsou testovány a mají bezpečnostní certifikáty EN 71-1, 2, 3, 8, schválené Evropskou unií. Výrobky jsou také označeny značkou CE.

Tento výrobek je určen pro domácí použití.

Dřevěný domek musí být používán pod dohledem dospělé osoby. Tento výrobek není vhodný pro děti mladší 3 let nebo vážící více než 50 kg.

## Hrajte si bezpečně

Dospělé osoby by měly vždy dohlížet na hrající si děti jakéhokoli věku.

Učte děti hrát si bezpečně.

Nedoporučujeme hrát si v domku, pokud je venku vlhko, protože povrch domku může být klzký.

Také nedoporučujeme hrát si v domku v chladném období, protože dřevo může vlivem mrazu velmi ztvrdnout. Dítě se může zranit.

**Prosím, nevyhazujte tento návod a uchovejte ho pro budoucí použití.**



## Før montering

Læs instruktionerne omhyggeligt, før du starter monteringen. På denne måde undgår du fejl under monteringen, og når du bruger produktet, du har købt.

Det produkt, du har købt, er fremstillet, prøvet og emballeret i overensstemmelse med høje kvalitetsstandarder og -kontroller. Vi anbefaler, at du kontrollerer produktkomponenterne på styklisten og sorterer komponenterne, før du starter monteringen. På denne måde undgår du fejl. Denne kontrol skal udføres inden for 14 dage fra købsdatoen. Garantien gælder kun for defekte komponenter, der endnu ikke er monteret i produktet. Vi anbefaler, at du behandler brædderne to gange på alle fire sider med et oliebaseret træbeskyttelsesmiddel, før du samler dem. Derved beskytter du træet mod svamp, insekter og deformiteter. Efter montering skal husets brædder også behandles med efterbehandlingsprodukter, dvs. maling, træbeskyttelsesmiddel eller imprægneringsprodukter, både indvendigt og udvendigt. Det beskytter træet mod revner og deformiteter, der skyldes nedbrydning som følge af sol og regn. Yderligere efterbehandling med et lag coating med regelmæssige mellemrum forlænger træets levetid. Efterbehandling bør gentages hvert 3. år.

Vi anbefaler:

- ✓ Opbevar det emballerede produkt på et tørt, mørkt sted uden direkte kontakt med jorden.
- ✓ Beskyt mod sol og fugt.
- ✓ Opbevar ikke det emballerede produkt i et opvarmet rum.
- ✓ Når du vælger stedet, hvor huset skal opføres, skal du sørge for, at det er et sted, hvor det ikke bliver udsat for ekstreme vejrforhold (stærk vind eller sne). Hvis dette skulle være tilfældet, er det nødvendigt med ekstra forandringer.

## Garanti

**BEMÆRK: Kassér ikke monteringsvejledningen, der følger med i produktets emballage. Husets serienummer er oplyst på den første side! Vi accepterer kun klager, der oplyser dette nummer!**

Dette træhus er fremstillet af naturligt fyrre- eller grantræ af høj kvalitet. Træ er et naturligt råmateriale, der vokser og ændrer sig under påvirkning af de naturlige forhold. Større eller mindre revner eller misfarvninger er ikke fejl i træet, men derimod egenskaber ved træ som et naturligt råmateriale. Derfor omfatter garantien ikke:

- ✓ Træets egenskaber som naturmateriale
- ✓ Trækompener med knaster, som ikke påvirker produktets stabilitet
- ✓ Strukturel misfarvning, der ikke påvirker træets holdbarhed
- ✓ Trækompener med små revner (som følge af træets tørring), som ikke påvirker produktets struktur.
- ✓ "Deforme" trækompener, hvis de monteres
- ✓ Tag- og gulvkomponenter, der kan have spåner eller misfarvninger på overfladen
- ✓ Klager over defekter, der skyldes forkert montering eller forkert udførelse af husets fundament/base
- ✓ Klager, der skyldes, at huset ikke er monteret i overensstemmelse med producentens anvisninger, deformation af husets vinduer eller døre eller forkert behandling af produktets træværk efter montering.
- ✓ Producenten forbeholder sig ret til at ændre produktkomponenternes egenskaber, uden at dette påvirker produktets mål og kvalitet.

## Maling og vedligeholdelse af et træhus

Ubehandlet træ, som har stået hen længere tid, kan blive blått eller skimlet. Trækompenerne skal behandles med et træbeskyttelsesmiddel, før du monterer produktet. Når huset er samlet, anbefaler vi, at du bruger træmaling til at beskytte produkt mod regn, fugt og sollys.

Vi anbefaler at kontrollere malingen på det malede træprodukt hver sjette måned. Dette vil forlænge husets levetid.

Af hensyn til en sikker brug af huset skal du udføre et sikkerhedstjek i starten af hver sæson og to gange om måneden i løbet af hele sæsonen.

## Forberedelser til montering af huset

Sørg for, at den overflade, hvor huset skal monteres, er helt plan.

Du skal bruge følgende værktøj:

- ✓ en sav
- ✓ en skruetrækker
- ✓ en gummihammer
- ✓ et vaterpas
- ✓ et målebånd
- ✓ et træbor
- ✓ tænger
- ✓ en stige

## Sikkerhed

Vores produkter er prøvet og er forsynet med de EU-godkendte sikkerhedscertifikater EN71-1,2,3,8. Produkterne er også CE-mærkede.

Dette produkt er beregnet til privat brug.

Børn skal være under opsyn af en voksen, når de leger med huset. Dette produkt er ikke egnet til børn under 3 år, eller børn som vejer mere end 50 kg.

## Sikker leg

Voksne skal hele tiden holde øje med børn, uanset deres alder.

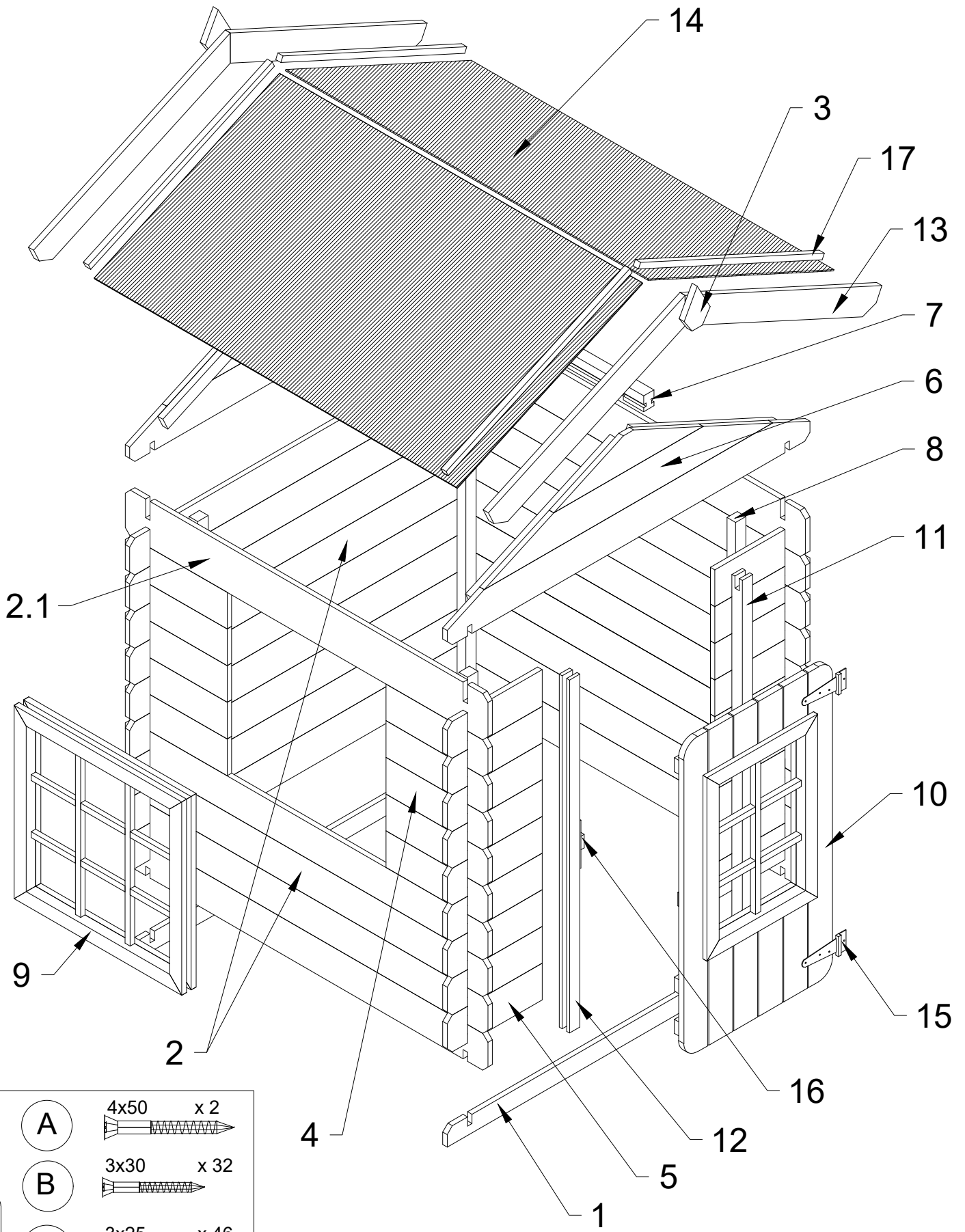
Lær børnene at lege sikkert.

Det anbefales at undgå leg i vådt vejr, da gulvet kan blive glat.

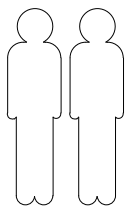
Det frarådes også at bruge huset til leg i den kolde årstid, da træ fryser og kan blive meget hårdt. Barnet kan komme til skade.

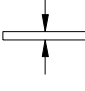
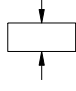

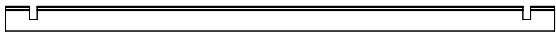




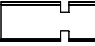

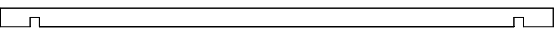
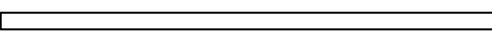
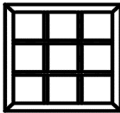
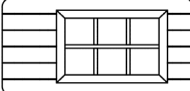
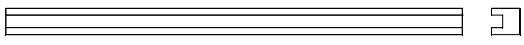
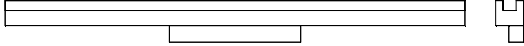
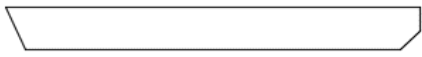

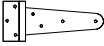
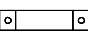
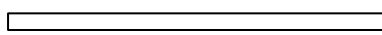
**Kassér ikke denne vejledning! Gem den til fremtidig brug.**

# M570

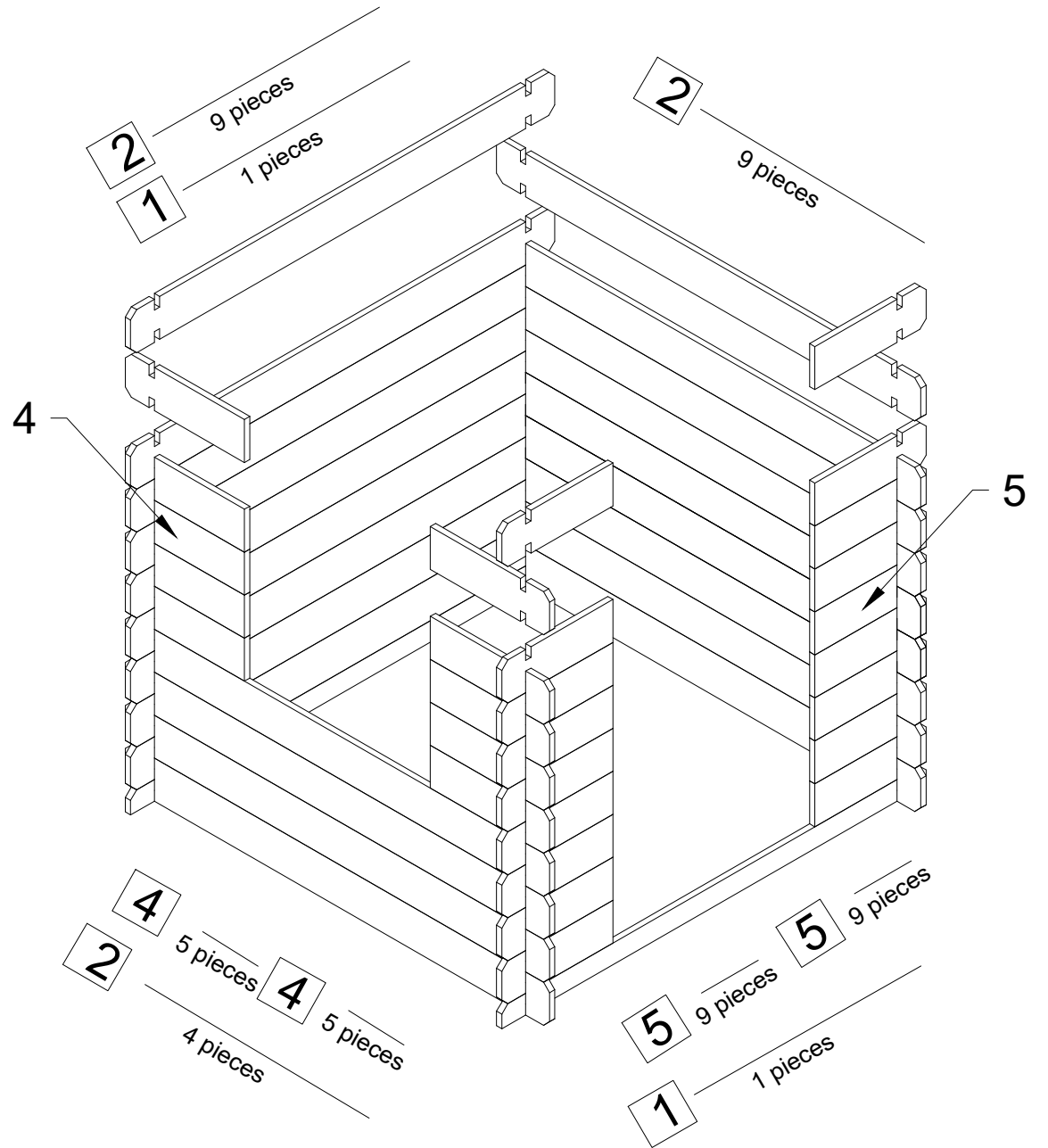
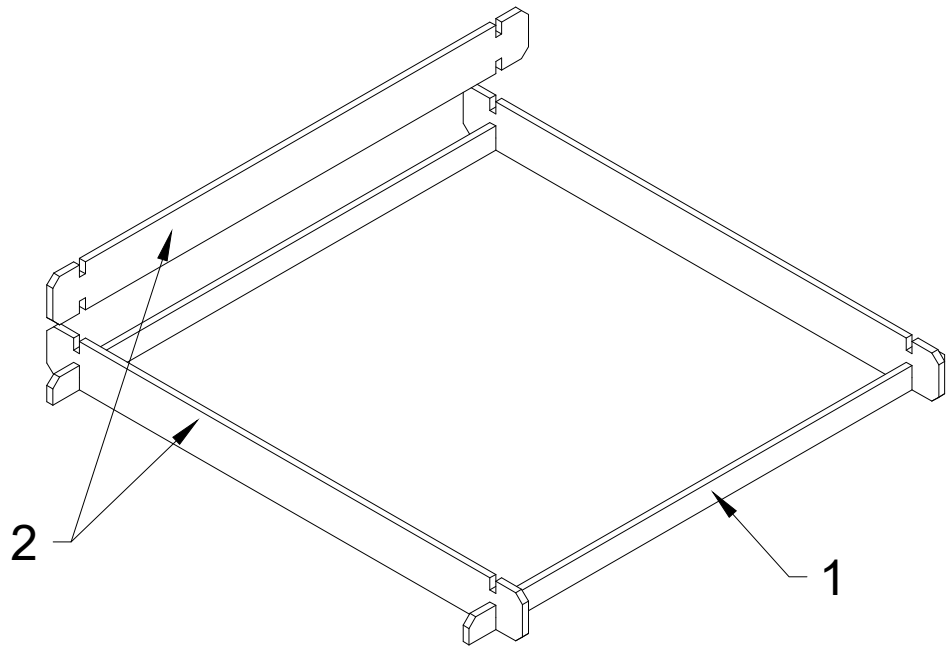


<b>A</b>	4x50	x 2
<b>B</b>	3x30	x 32
<b>C</b>	3x25	x 46
<b>D</b>	3x12	x 3
<b>E</b>	4.2x32	x 2
<b>F</b>	4.2x13	x 12

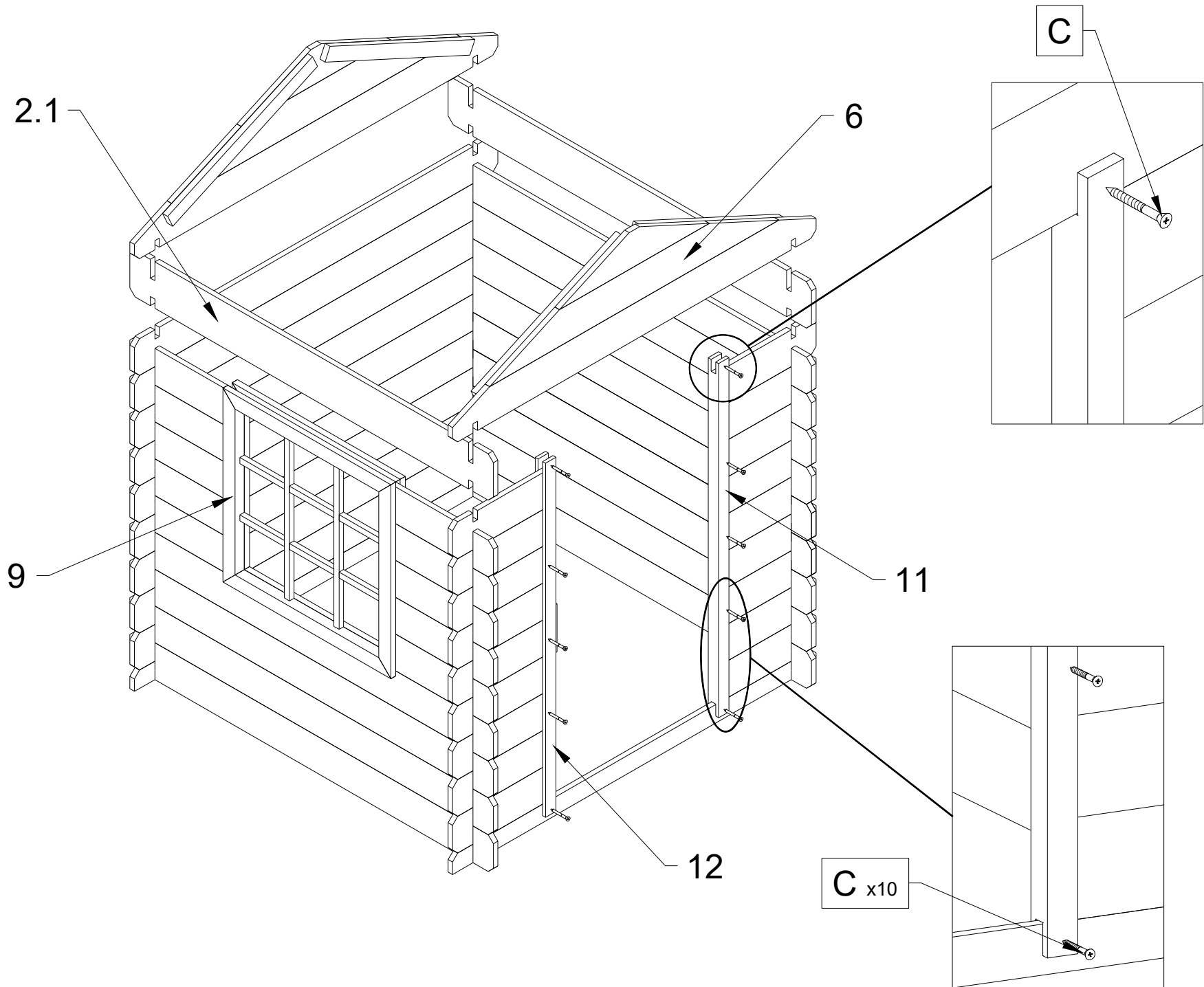


№		PCS	 mm	 mm	 mm
1		2	13	46	1050
2		22	13	92	1050
2.1		2	13	116	1050
3		2	15	75	105
4		10	13	92	295
5		18	13	92	275
6		2		276	1050
7		1	30	40	1050
8		4	25	30	900
9		1		485	485
10		1		430	790
11		1	30	30	885
12		1		30	885
13		4	15	69	626
14		2		590	1047
15		2			
16		1			
17		4	15	15	585

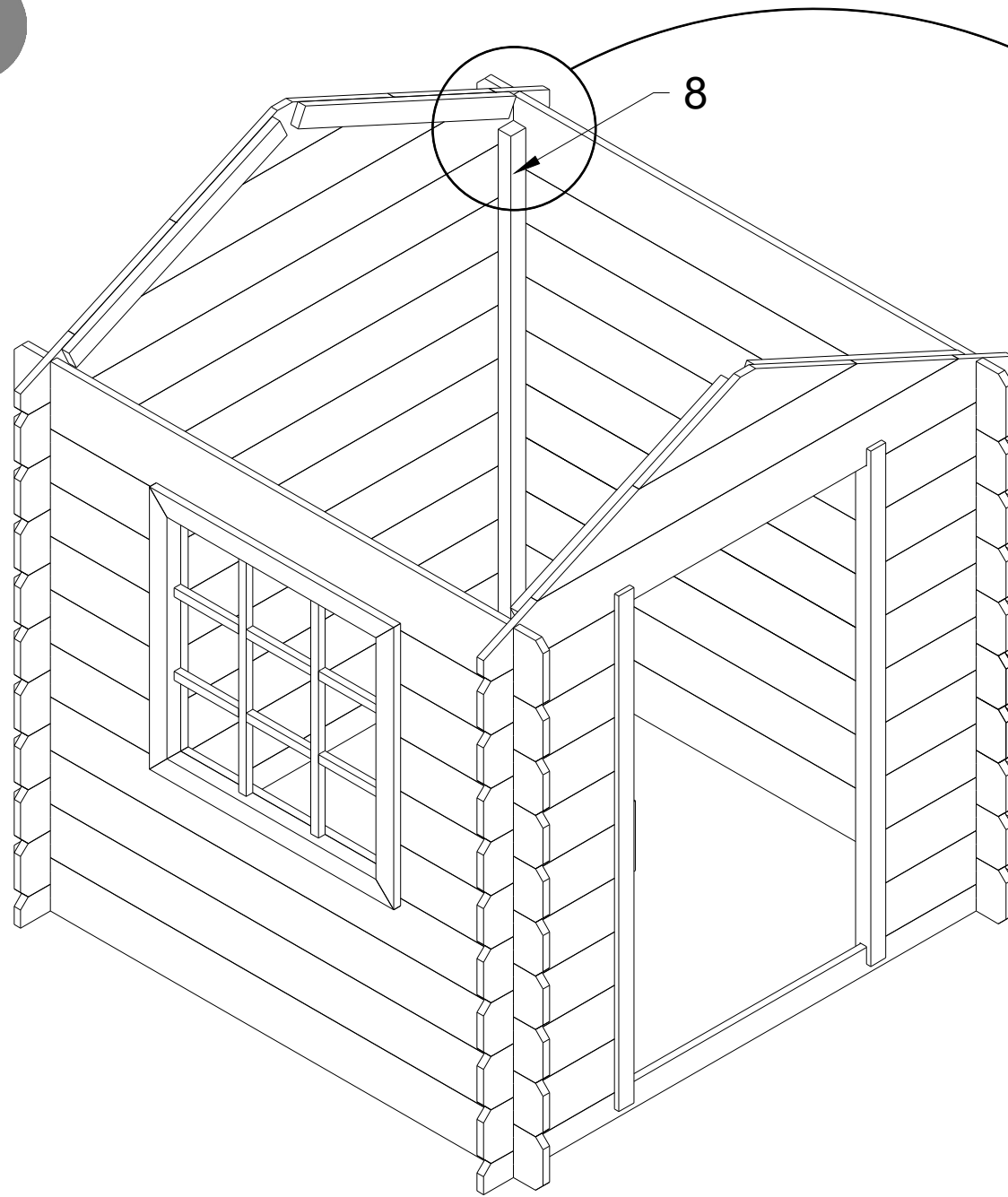
1



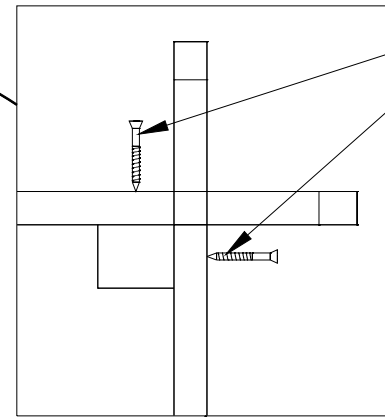
2



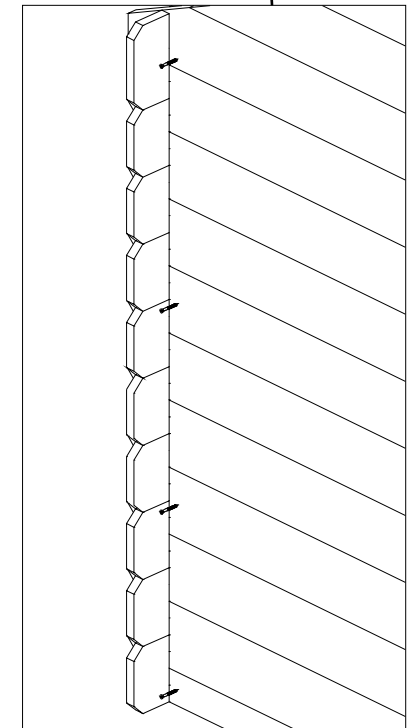
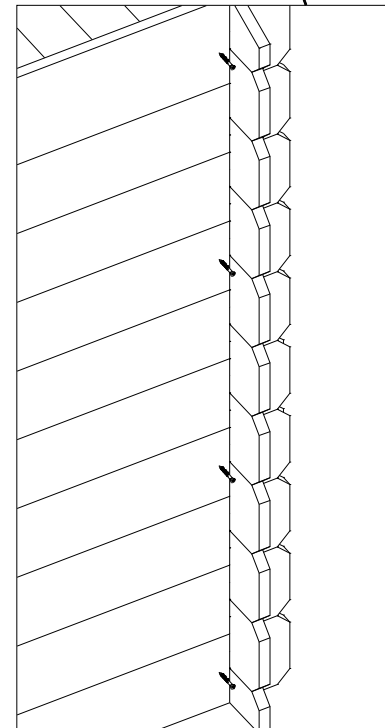
3



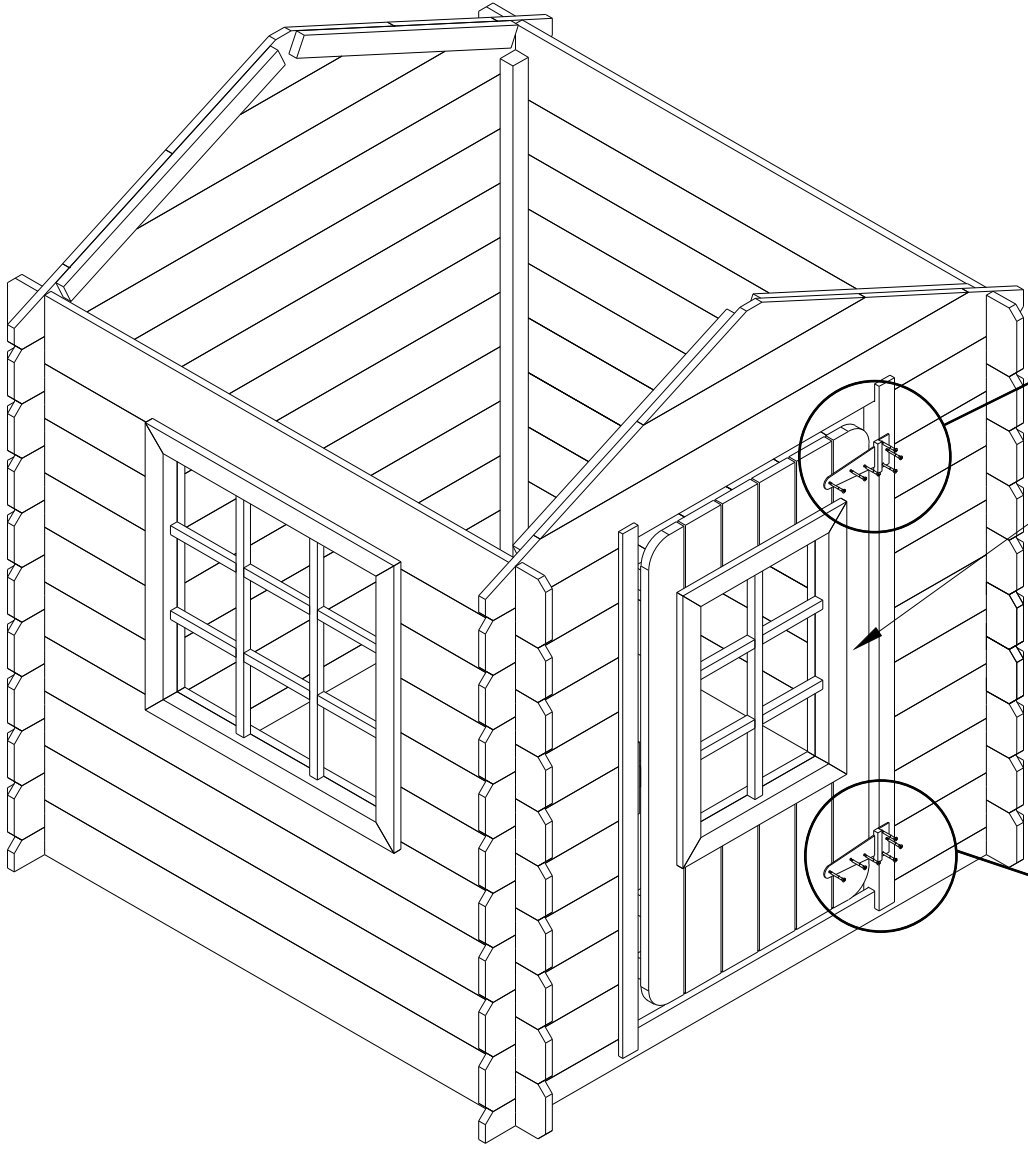
8



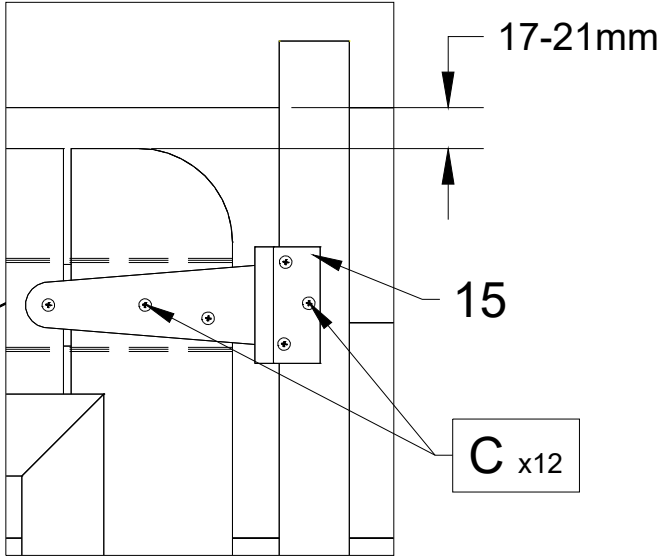
B x32



4



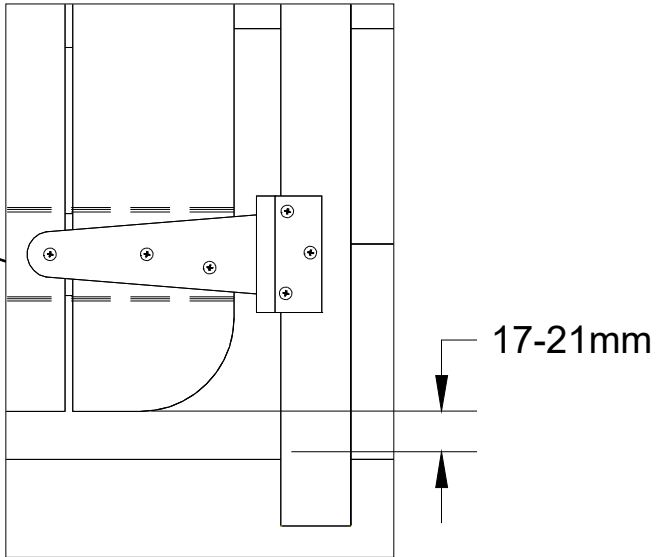
10



17-21mm

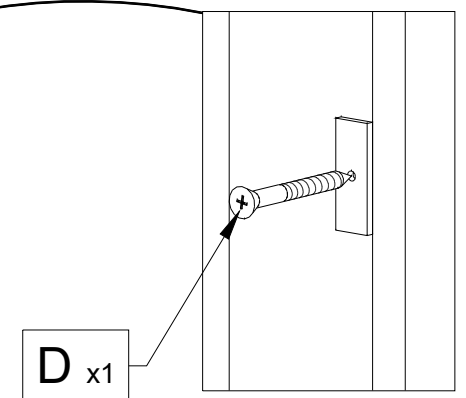
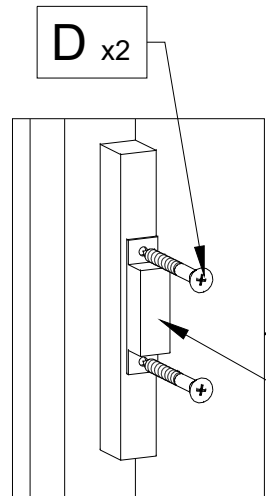
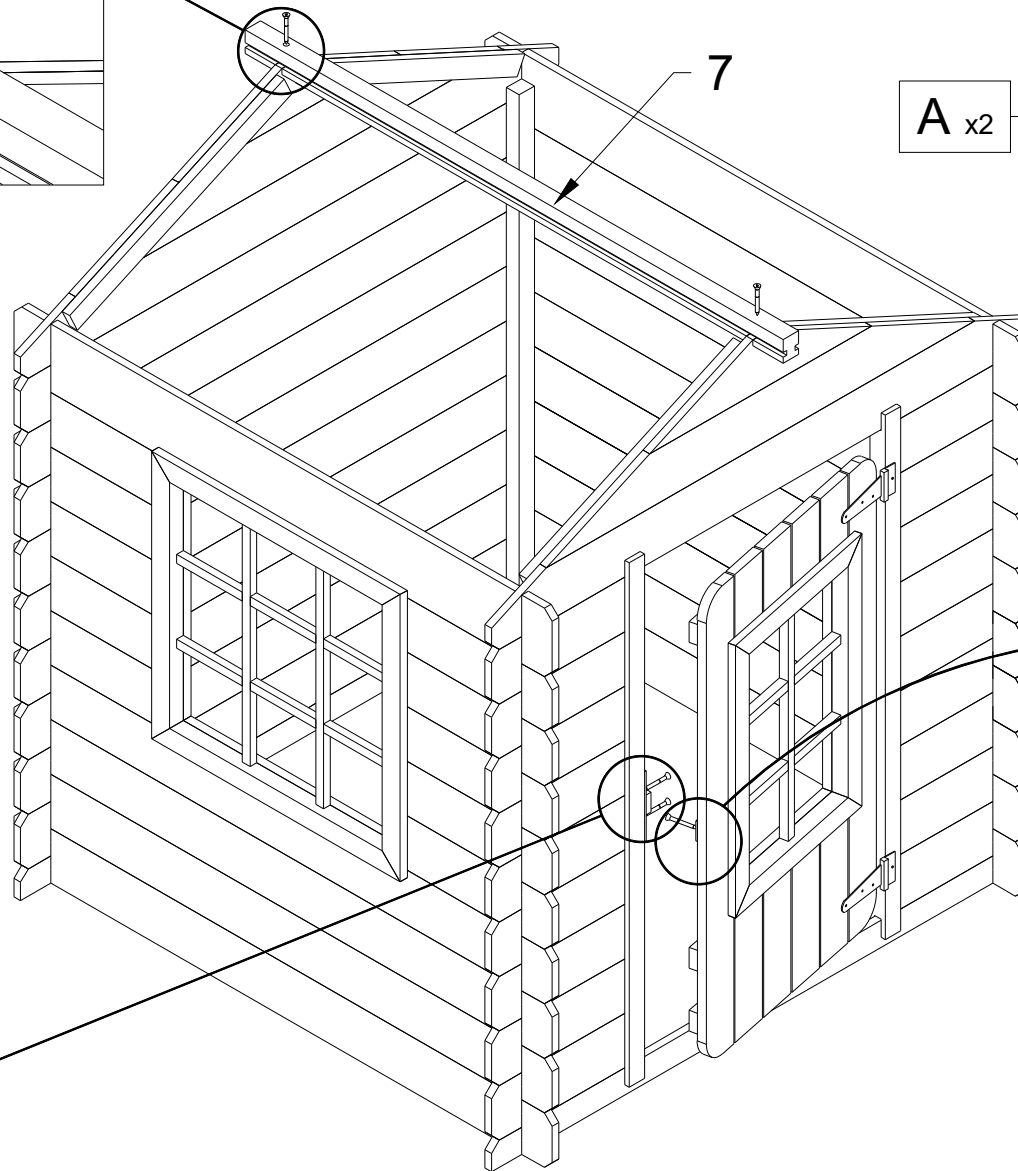
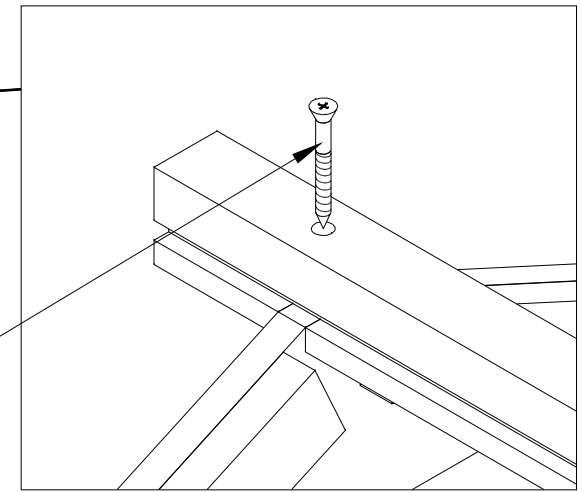
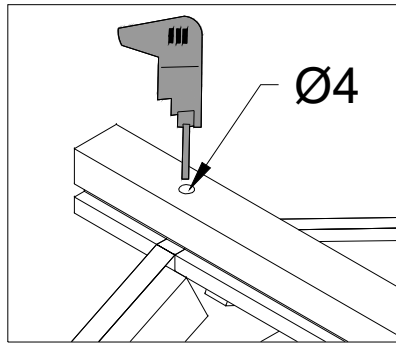
15

C x12

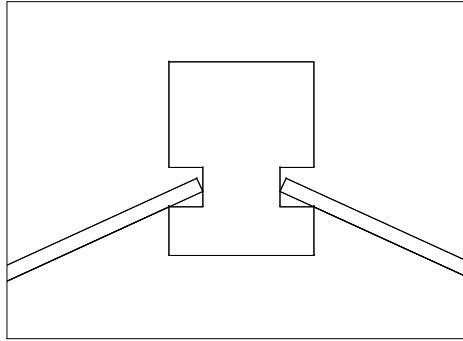


17-21mm

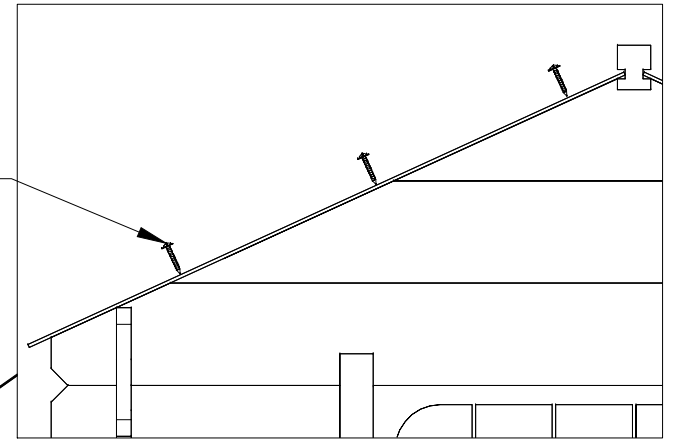
5



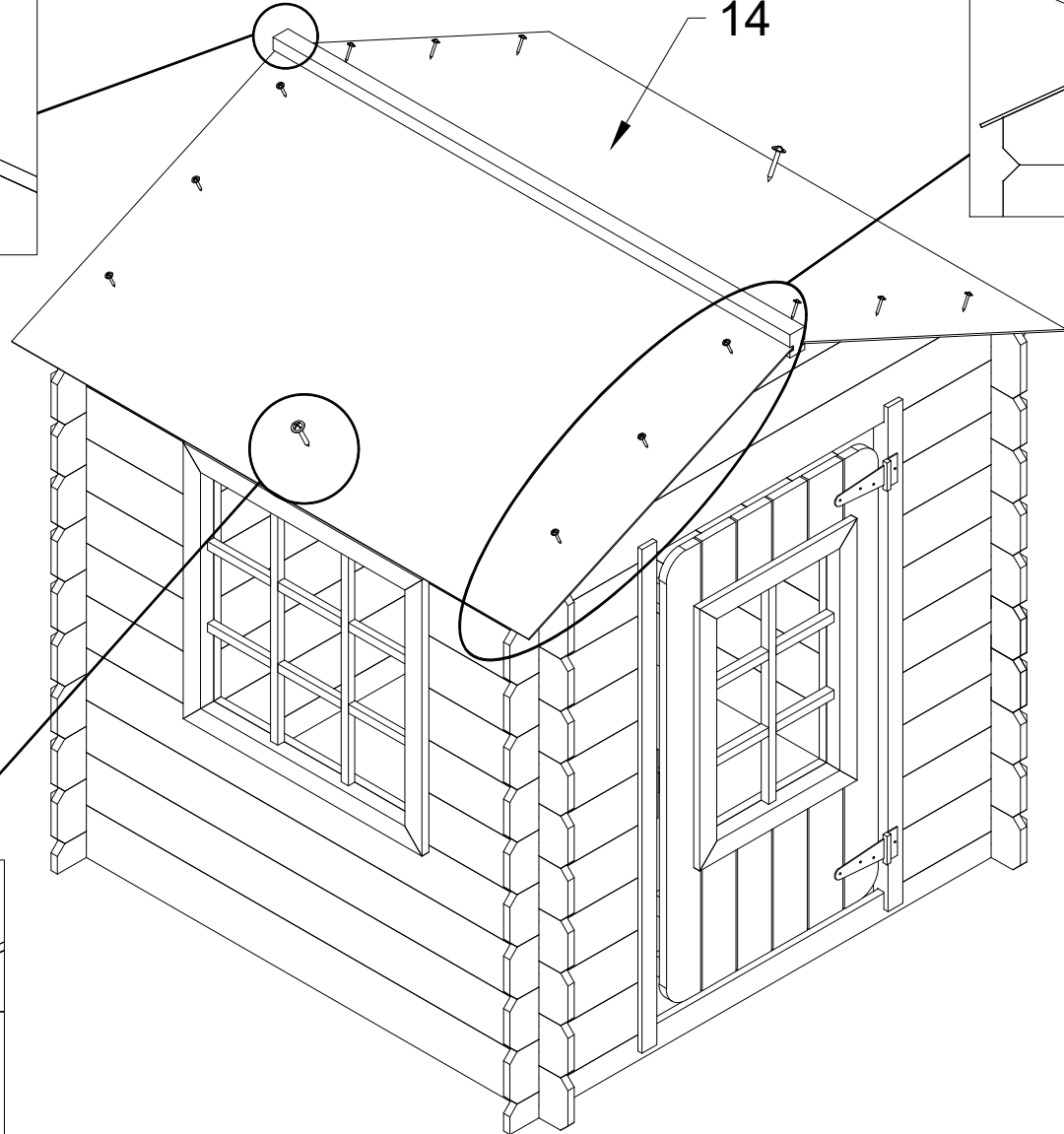
6



F x12

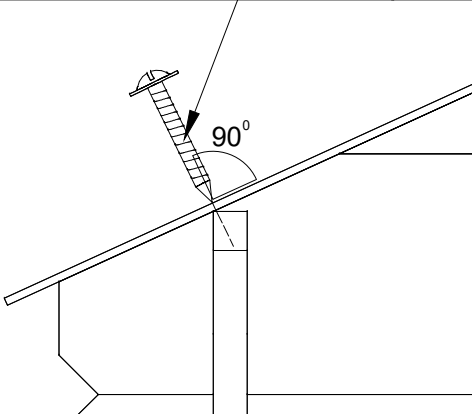


14



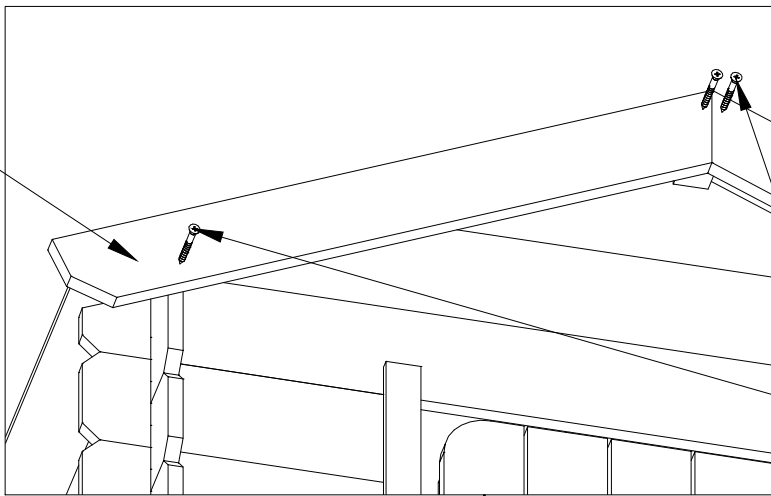
E x2

90°

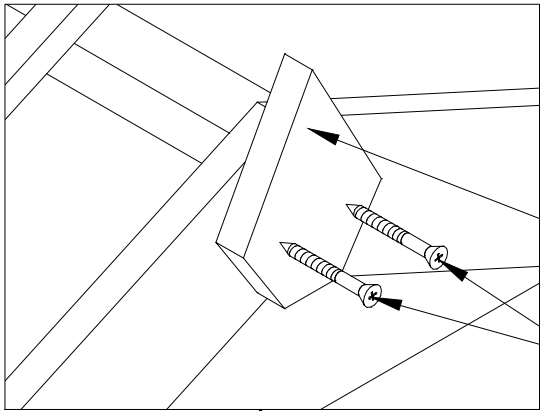


7

13

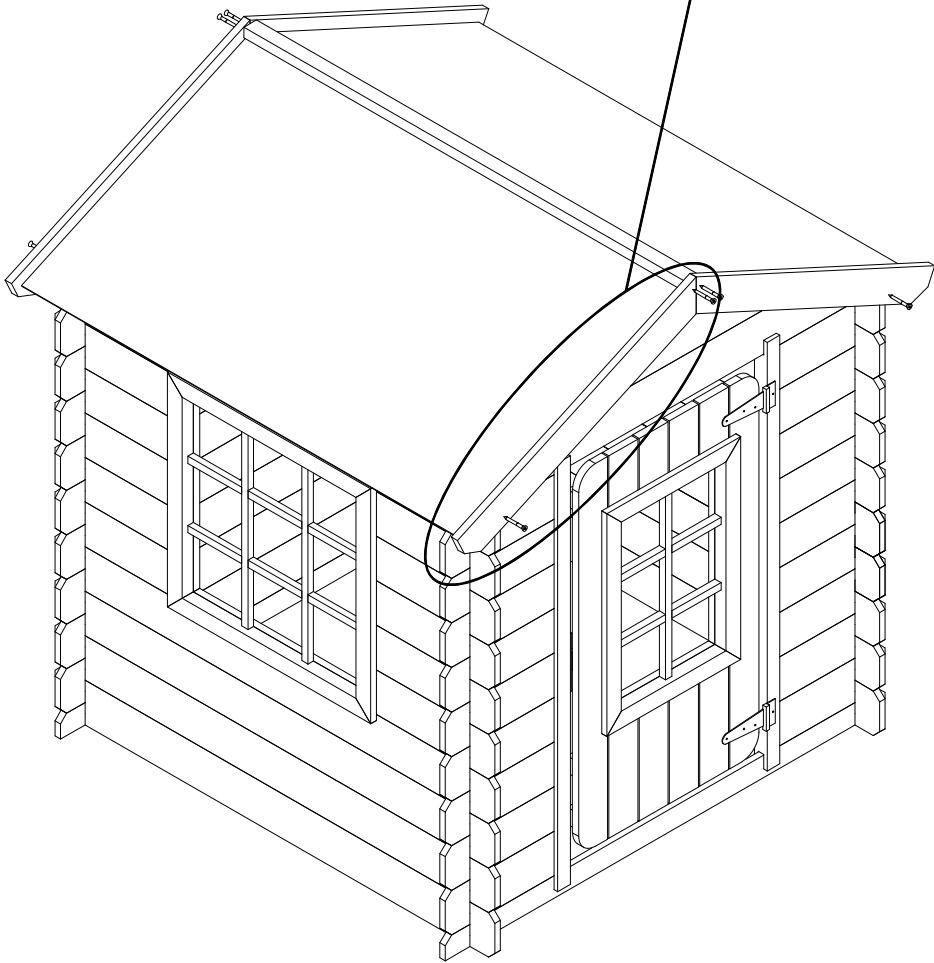


C x8

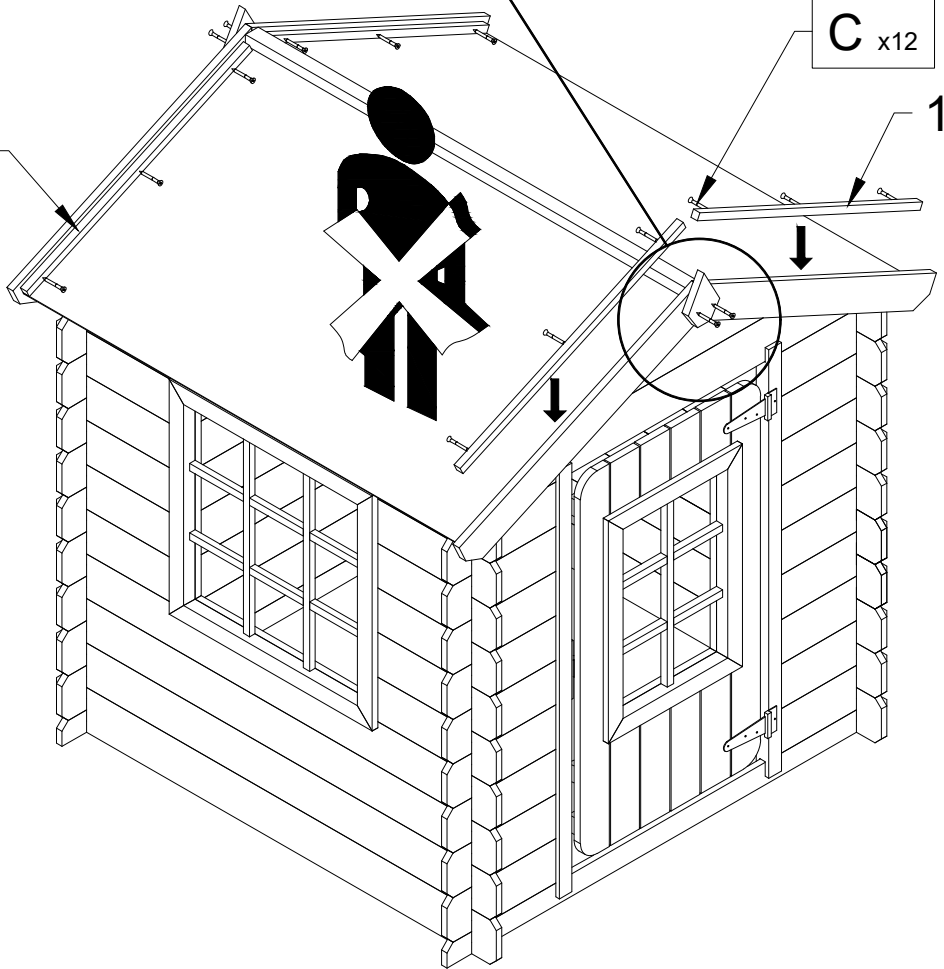


3

C x4



17



C x12

17