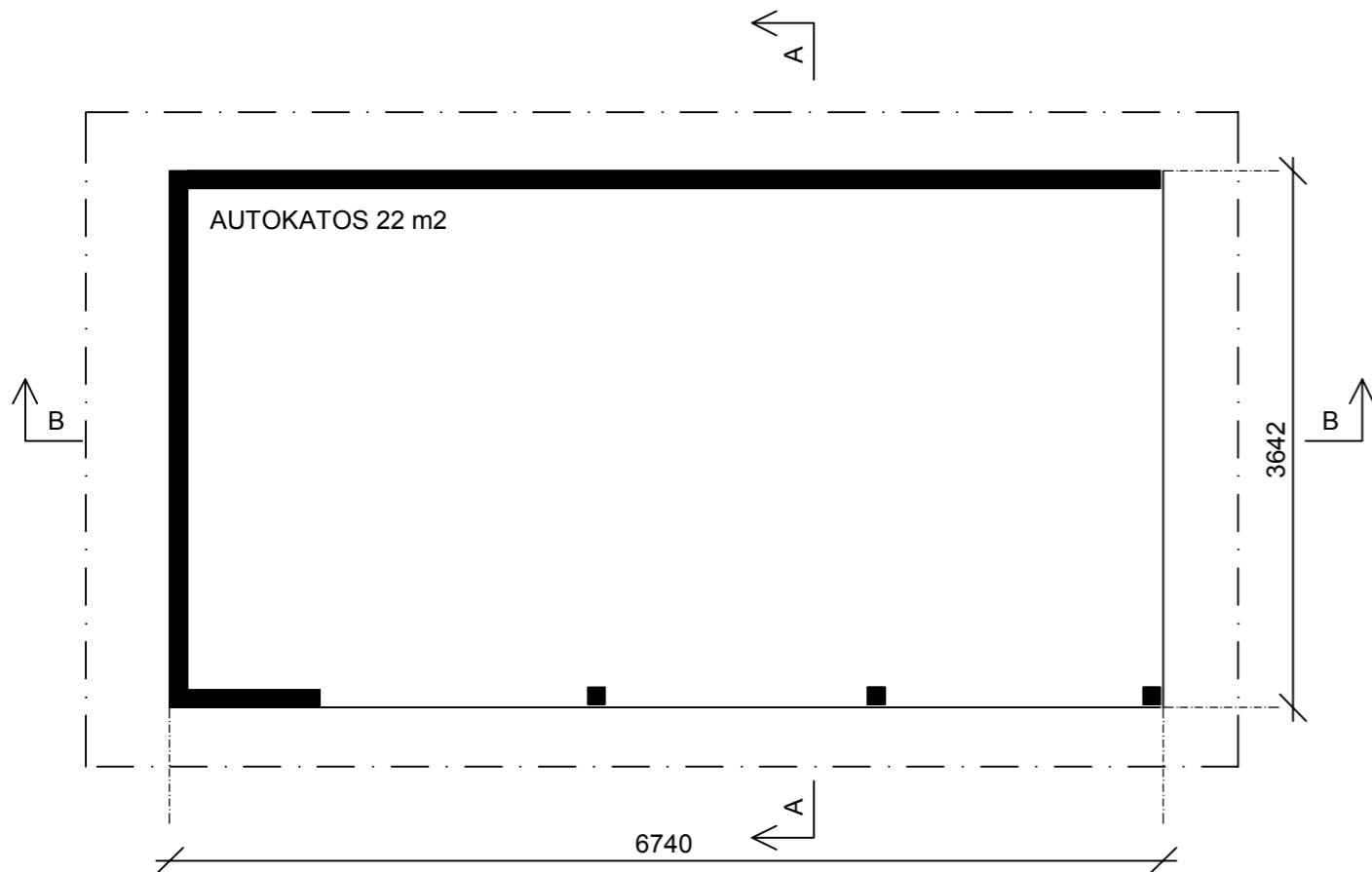


KERROSALA 25 m²
TILAVUUS 65 m³

PALOLUOKKA P3

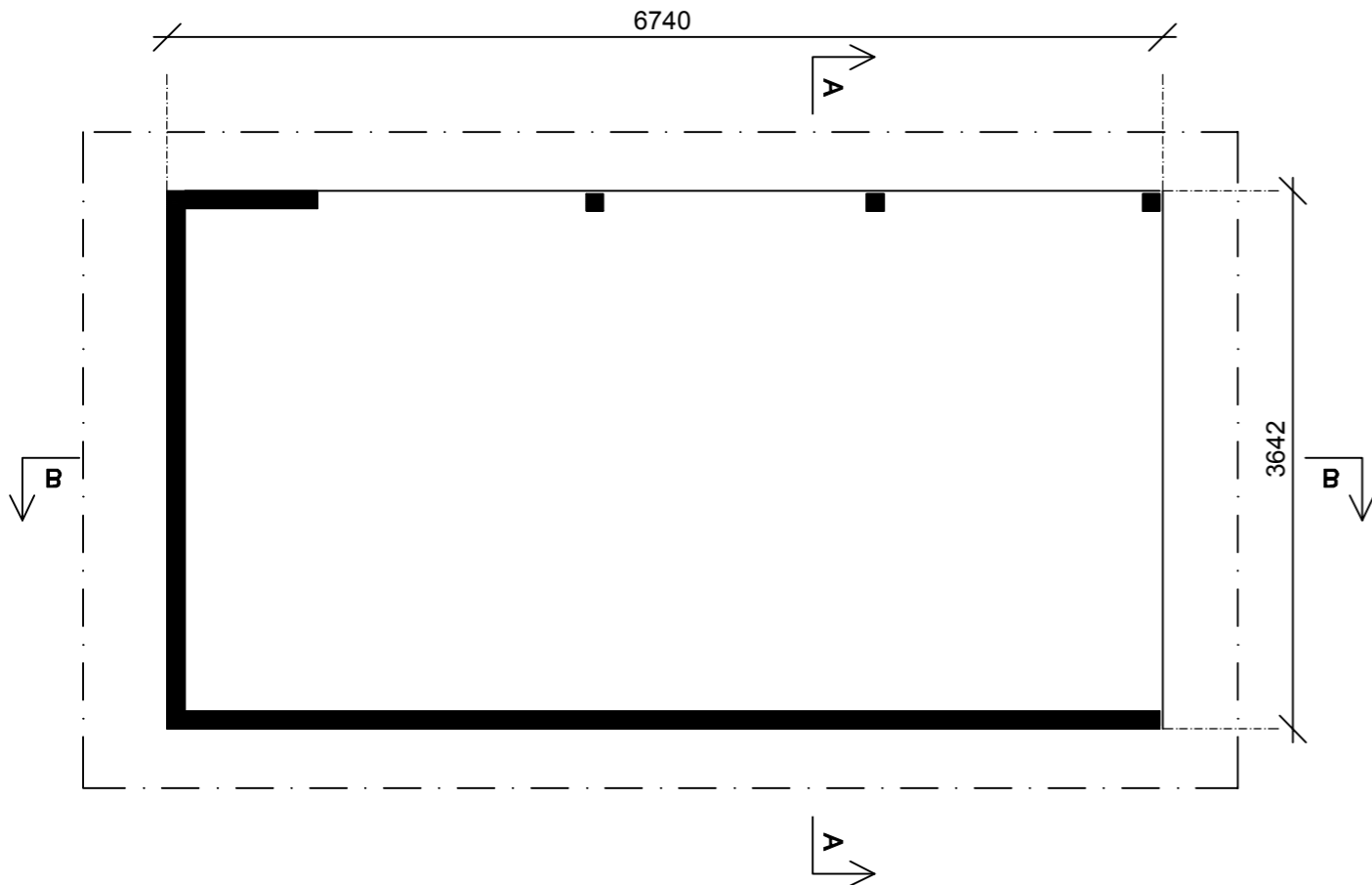


PÄÄSUUNNITTELIJAN KUITTAUS:

K.osa/Kylä	Korttel/Tila	Tontti/Rn:o	Viranomaisten merkintöjä varten	
Rakennustoimenpide UUDISRAKENNUS			Piirustuslaji PÄÄPIIRUSTUS	
Rakennuskohteen nimi ja osoite			Piirustuksen sisältö POHJAPIIRUSTUS	Mittakaava 1:50
Bygghemma Finland Oy				ARK
PL 1005 Maisterinkatu 9-11, 11100 Riihimäki puh. 0800-09800				
Suunnittelija RI Jani Rantanen	Allekirjoitus <i>Jani Ranta</i>	Pvm. 28.12.2015		

KERROSALA 25 m²
TILAVUUS 65 m³

PALOLUOKKA P3

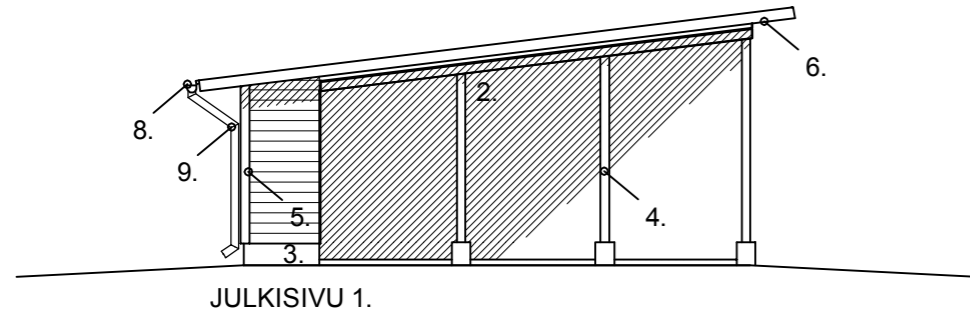


PÄÄSUUNNITTELIJAN KUITTAUS:

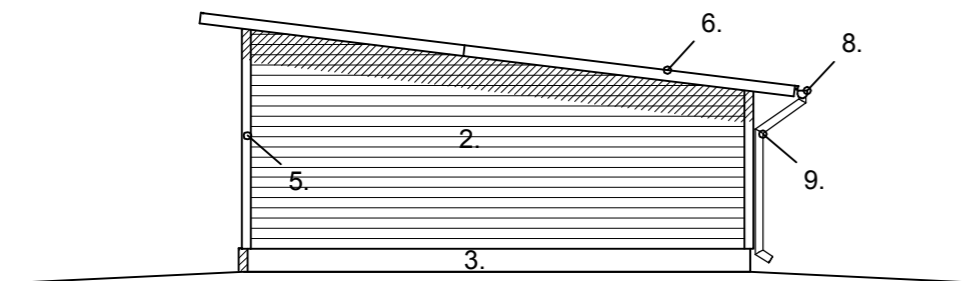
K.osa/Kylä	Korttel/Tila	Tontti/Rn:o	Viranomaisten merkintöjä varten	
Rakennustoimenpide	UUDISRAKENNUS		Piirustuslaji	PÄÄPIIRUSTUS
Rakennuskohteen nimi ja osoite			Piirustuksen sisältö	Mittakaava
			POHJAPIIRUSTUS	1:50
Bygghemma Finland Oy			ARK	
PL 1005 Maisterinkatu 9-11, 11100 Riihimäki puh. 0800-09800				
Suunnittelija	Allekirjoitus	Pvm.		
RI Jani Rantanen	<i>Jani Ranta</i>	28.12.2015		

MATERIAALIT JA VÄRIT:

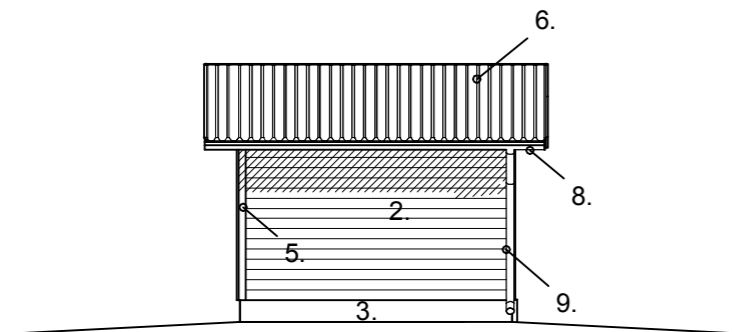
1. POIMULEVYKATE
2. VAAKAPANELI:
3. SOKKELI:
4. PILARIT:
5. NURKKALAUDAT:
6. OTSALAUDAT:
7. RÄYSTÄÄN ALUSLAUDAT:
8. RÄYSTÄSKOURU:
9. SYÖKSYTORVI:



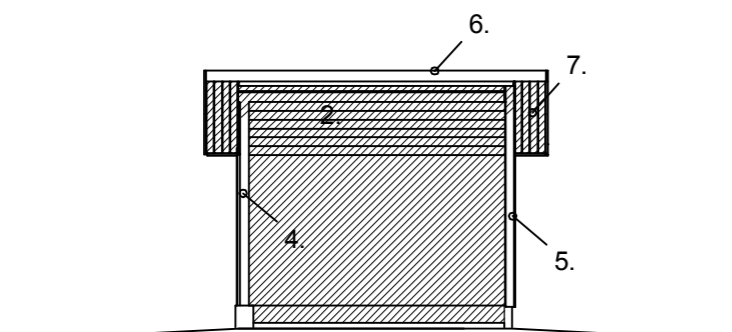
JULKISIVU 1.



JULKISIVU 2.



JULKISIVU 3.



JULKISIVU 4.

TULEVA MAANPINTA = _____
 NYKYINEN MAANPINTA = - - - - -

PÄÄSUUNNITTELIJAN KUITTAUS:

K.osa/Kylä	Korttel/Tila	Tontti/Rn:o	Viranomaisten merkintöjä varten	
Rakennustoimenpide UUDISRAKENNUS			Piirustuslaji PÄÄPIIRUSTUS	
Rakennuskohteen nimi ja osoite			Piirustuksen sisältö	Mittakaava
			JULKISIVUT	1:100

Bygghemma Finland Oy

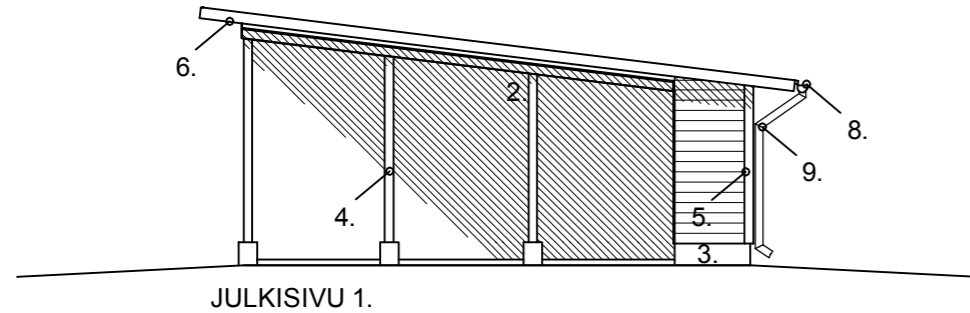
PL 1005
 Maisterinkatu 9-11, 11100 Riihimäki
 puh. 0800-09800

Suunnittelija Allekirjoitus Pvm.
 RI *Jari Ranta* 28.12.2015

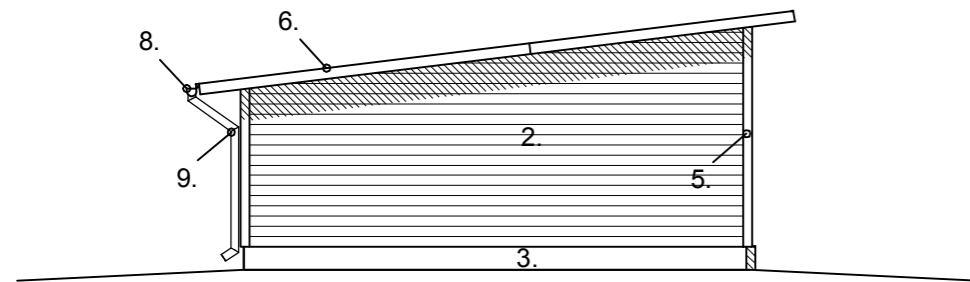
ARK

MATERIAALIT JA VÄRIT:

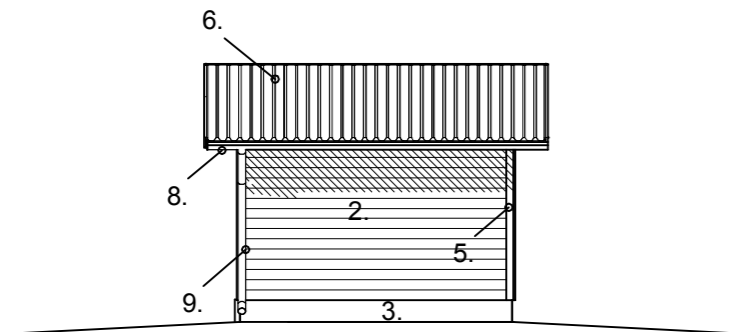
1. POIMULEVYKATE
2. VAAKAPANELI:
3. SOKKELI:
4. PILARIT:
5. NURKKALAUDAT:
6. OTSALAUDAT:
7. RÄYSTÄÄN ALUSLAUDAT:
8. RÄYSTÄSKOURU:
9. SYÖKSYTORVI:



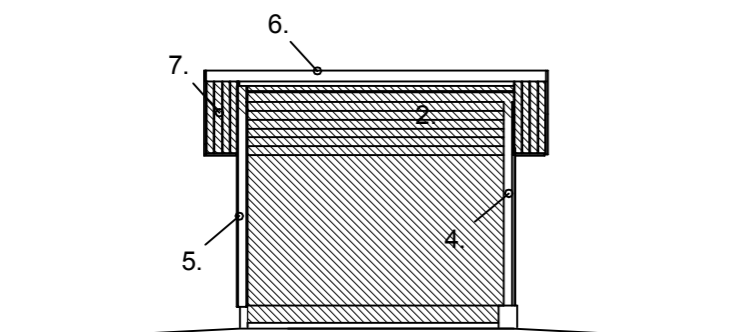
JULKISIVU 1.



JULKISIVU 2.



JULKISIVU 3.



JULKISIVU 4.

TULEVA MAANPINTA = _____
 NYKYINEN MAANPINTA = - - - - -

PÄÄSUUNNITTELIJAN KUITTAUS:

K.osa/Kylä	Kortteli/Tila	Tontti/Rn:o	Viranomaisten merkintöjä varten	
Rakennustoimenpide UUDISRAKENNUS			Piirustuslaji PÄÄPIIRUSTUS	
Rakennuskohteen nimi ja osoite			Piirustuksen sisältö	Mittakaava
			JULKISIVUT	1:100

Bygghemma Finland Oy

PL 1005
 Maisterinkatu 9-11, 11100 Riihimäki
 puh. 0800-09800

Suunnittelija Allekirjoitus Pvm.
 RI *Jari Ranta* 28.12.2015

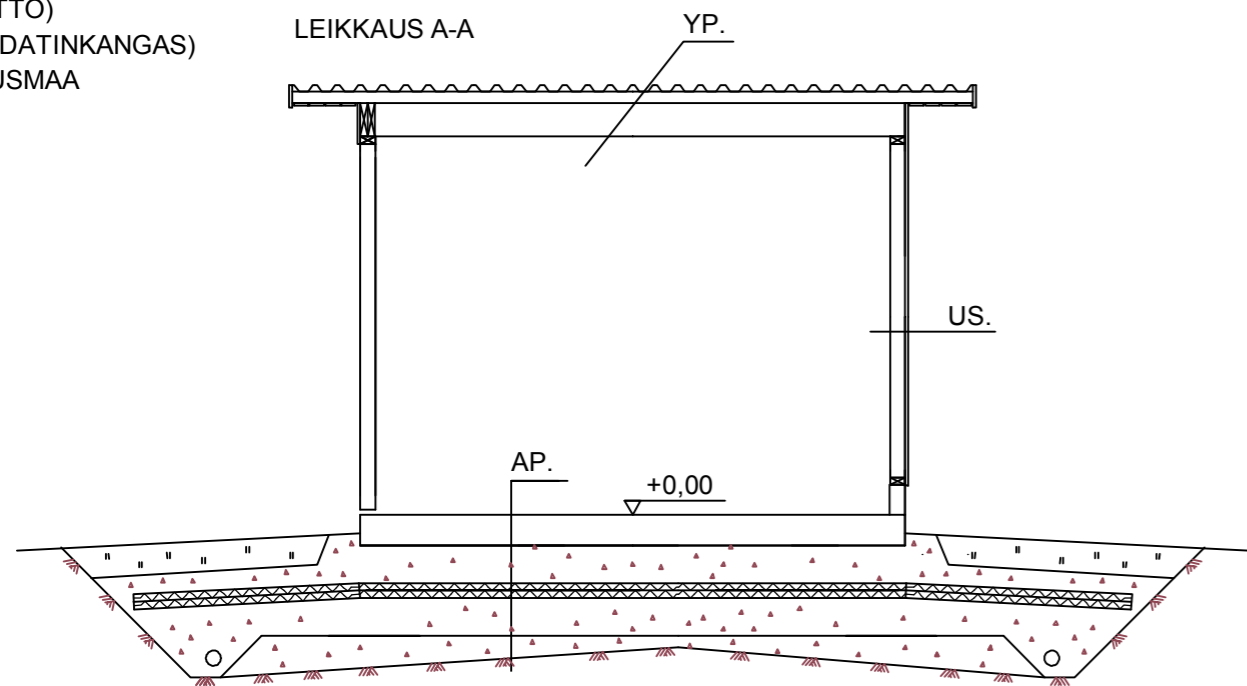
ARK

RAKENTEET

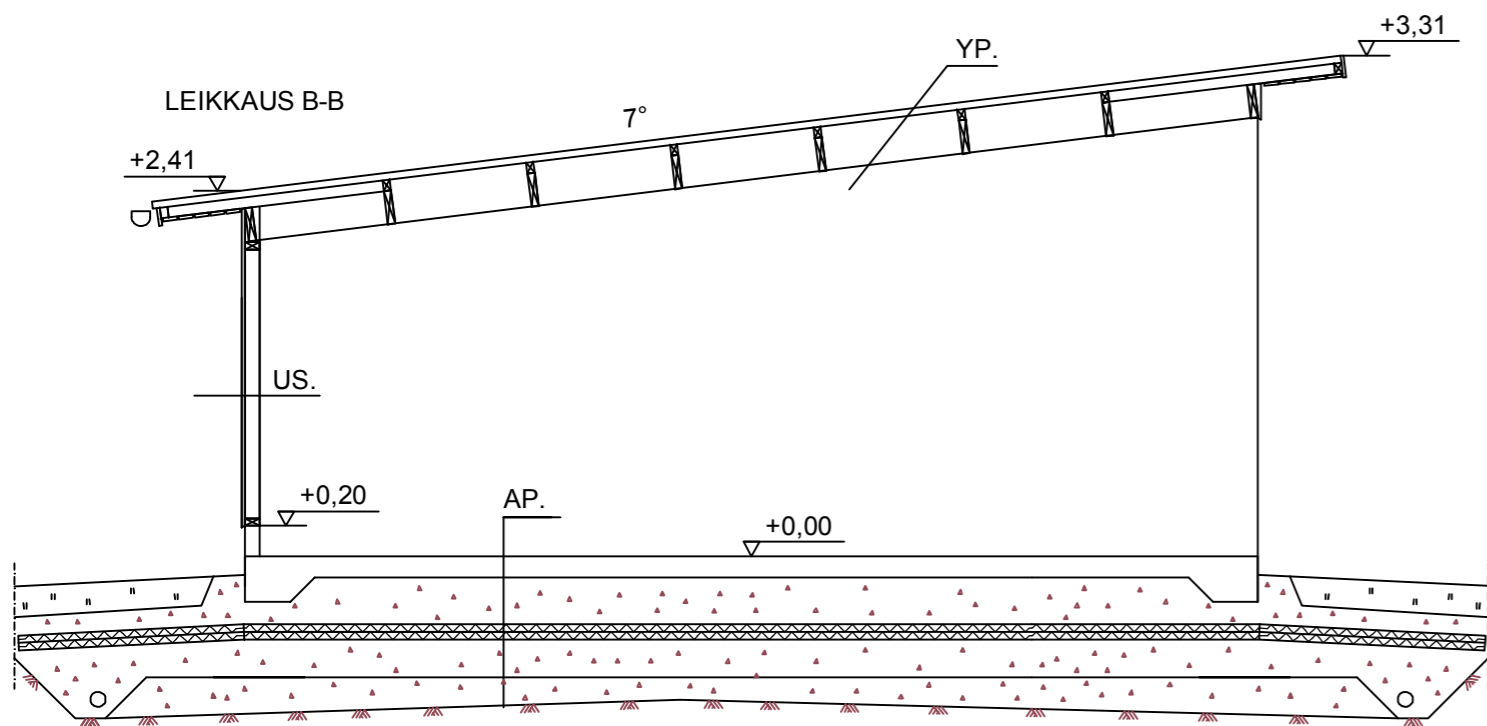
YP.
 POIMUKATELEVY T45-30W-905
 (antikondenssi pinnoitus alapinnassa)
 48x73 k~950
 48x223 k~950

US.
 VAAKAPANELI UTV 20x145
 RUNKO 48x98 k950

AP.
 TB-LAATTA
 (SUODATINKANGAS)
 SEPELI
 (ROUTAERISTE)
 (TÄYTTÖ)
 (SUODATINKANGAS)
 PERUSMAA



PERUSTUKSET ERILLISEN PERUSTUSSUUNNITELMAN MUKAISESTI



PERUSTUKSET ERILLISEN PERUSTUSSUUNNITELMAN MUKAISESTI

PÄÄSUUNNITTELIJAN KUITTAUS:

K.osa/Kylä	Kortteli/Tila	Tontti/Rn:o	Viranomaisten merkintöjä varten	
Rakennustoimenpide UUDISRAKENNUS			Piirustuslaji PÄÄPIIRUSTUS	
Rakennuskohteen nimi ja osoite			Piirustuksen sisältö	Mittakaava
			LEIKKAUKSET	1:50

Bygghemma Finland Oy

PL 1005
 Maisterinkatu 9-11, 11100 Riihimäki
 puh. 0800-09800

Suunnittelija Allekirjoitus Pvm.
 RI Jani Rantanen *Jani Ranta* 28.12.2015

ARK