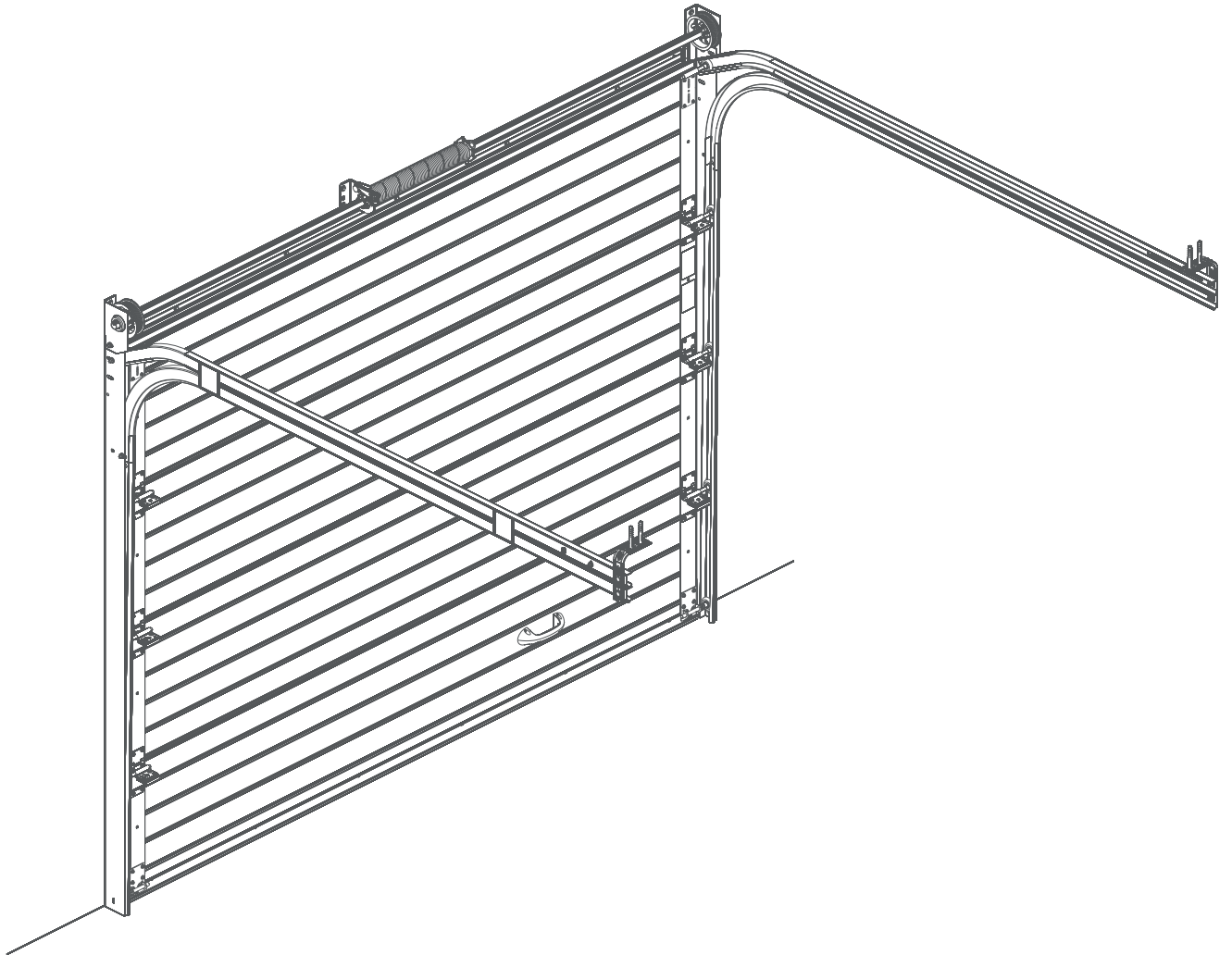
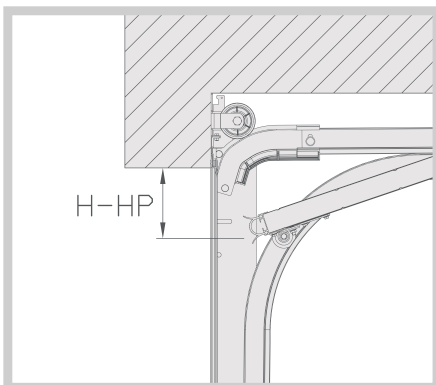
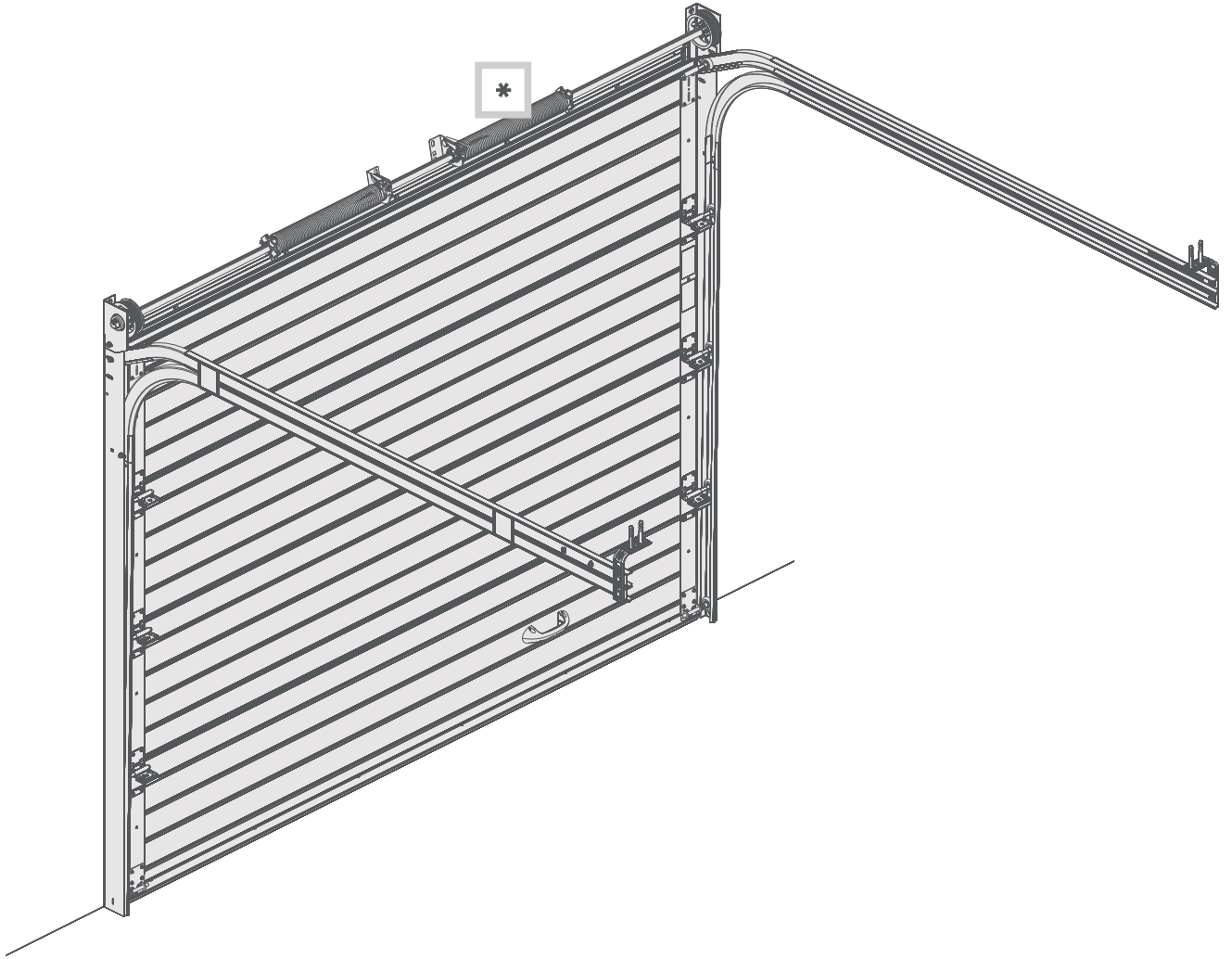


- Tähdellä merkityt osat eivät sisälly vakiotoimitukseen.
 - Nostokahva, lukko + helat ja nosto-moottori tilattava tarvittaessa erikseen.
 - Jousenkiristystapit eivät sisälly vakiotoimitukseen.
 - Oven tyyppikilvessä merkintä kevennysjouseen tarvittavasta kierrevoimasta (spring turns).
- Ohjeessa havainnekuva kierrosten laskemiseen.

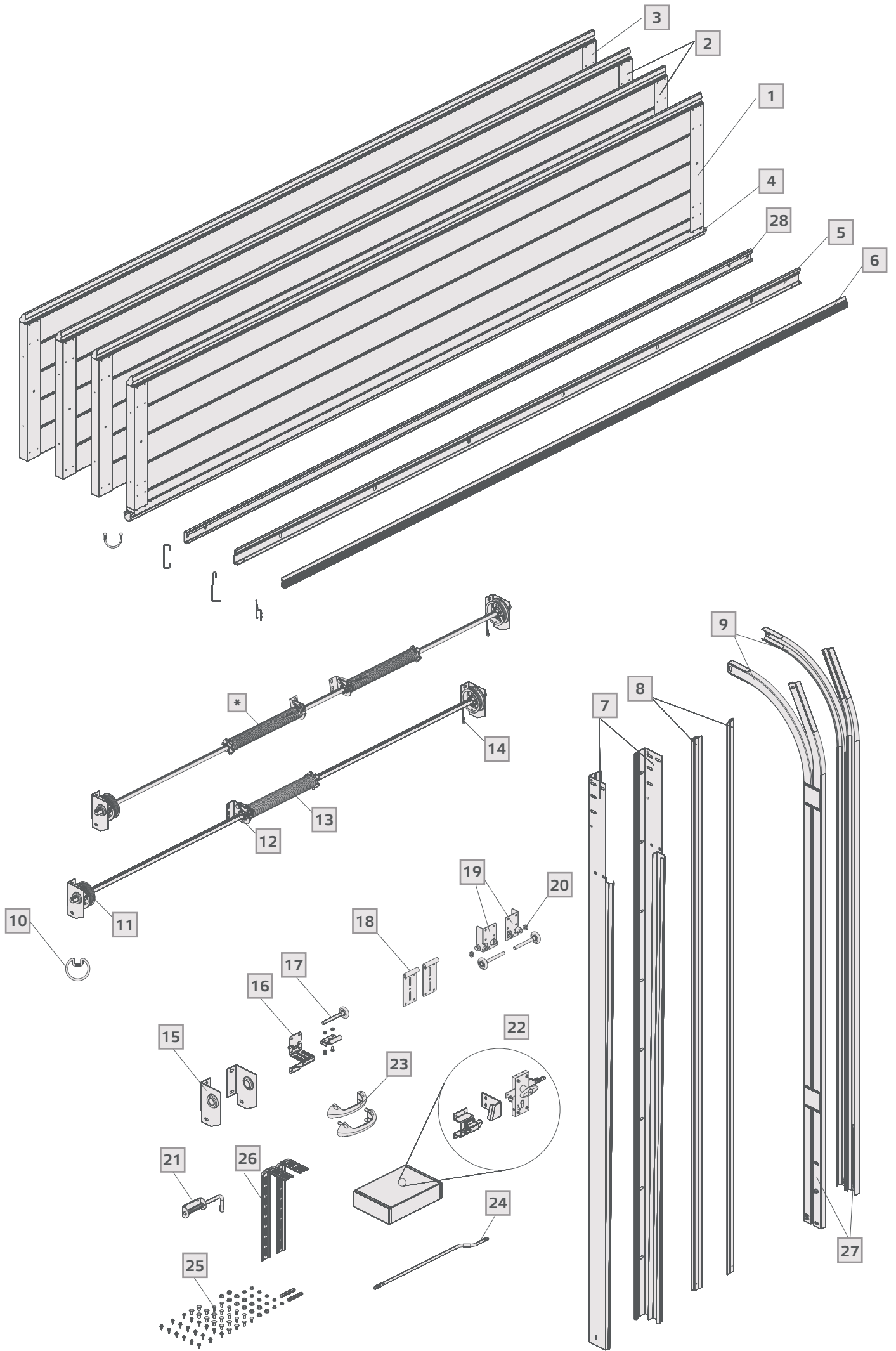
N



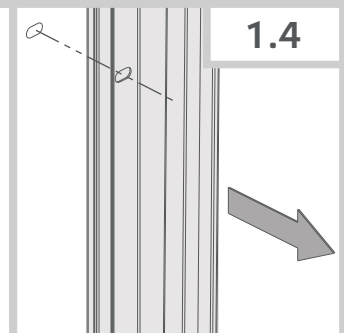
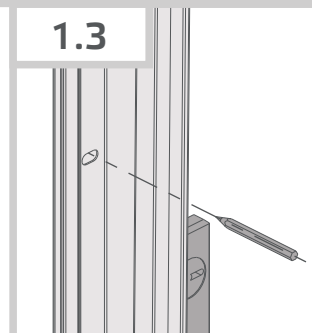
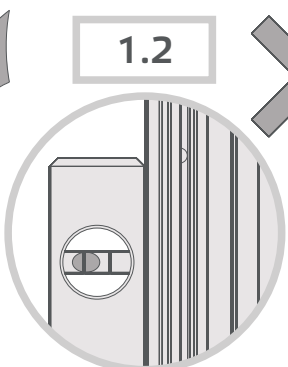
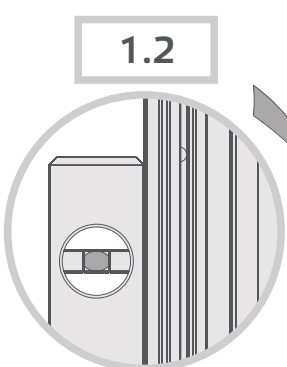
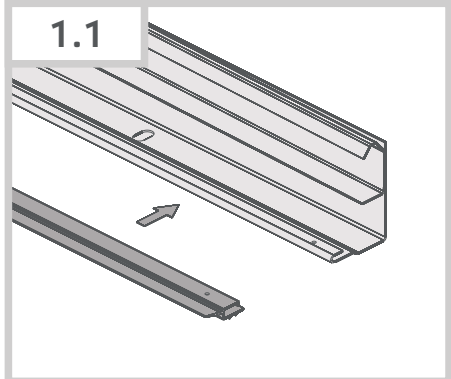
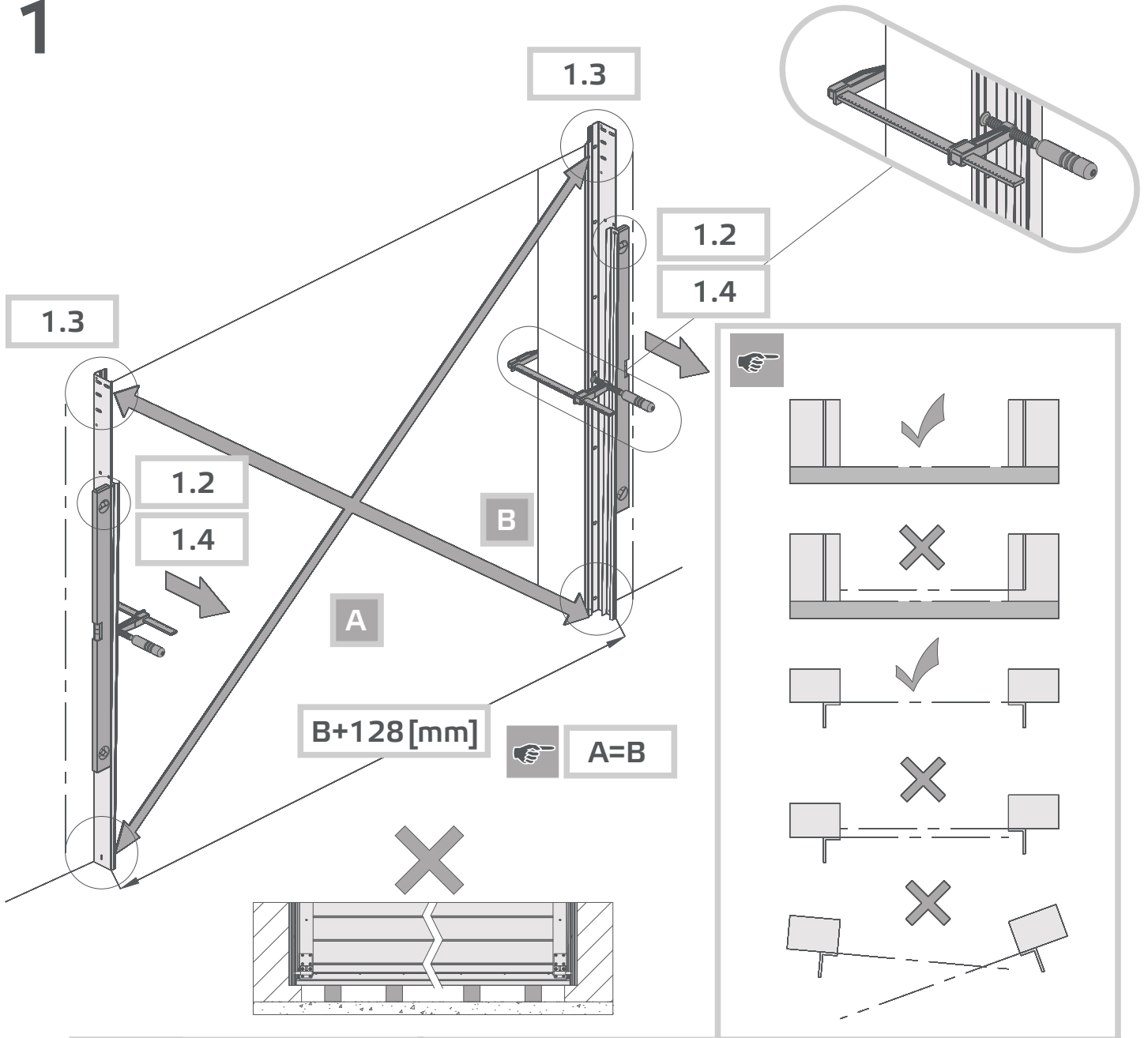
N



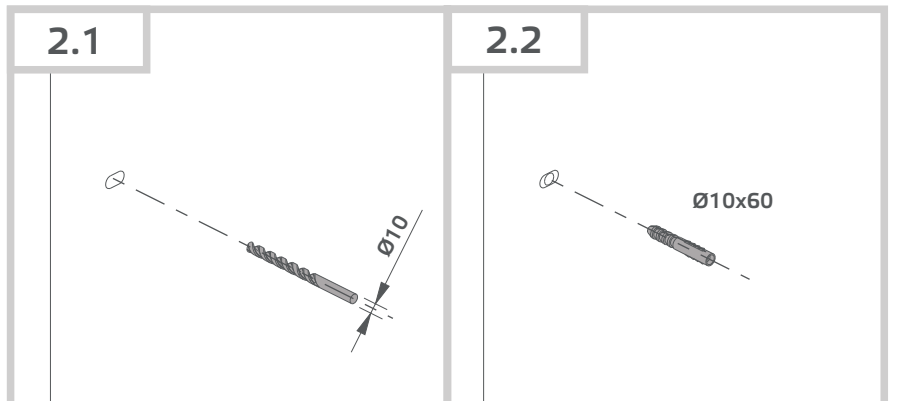
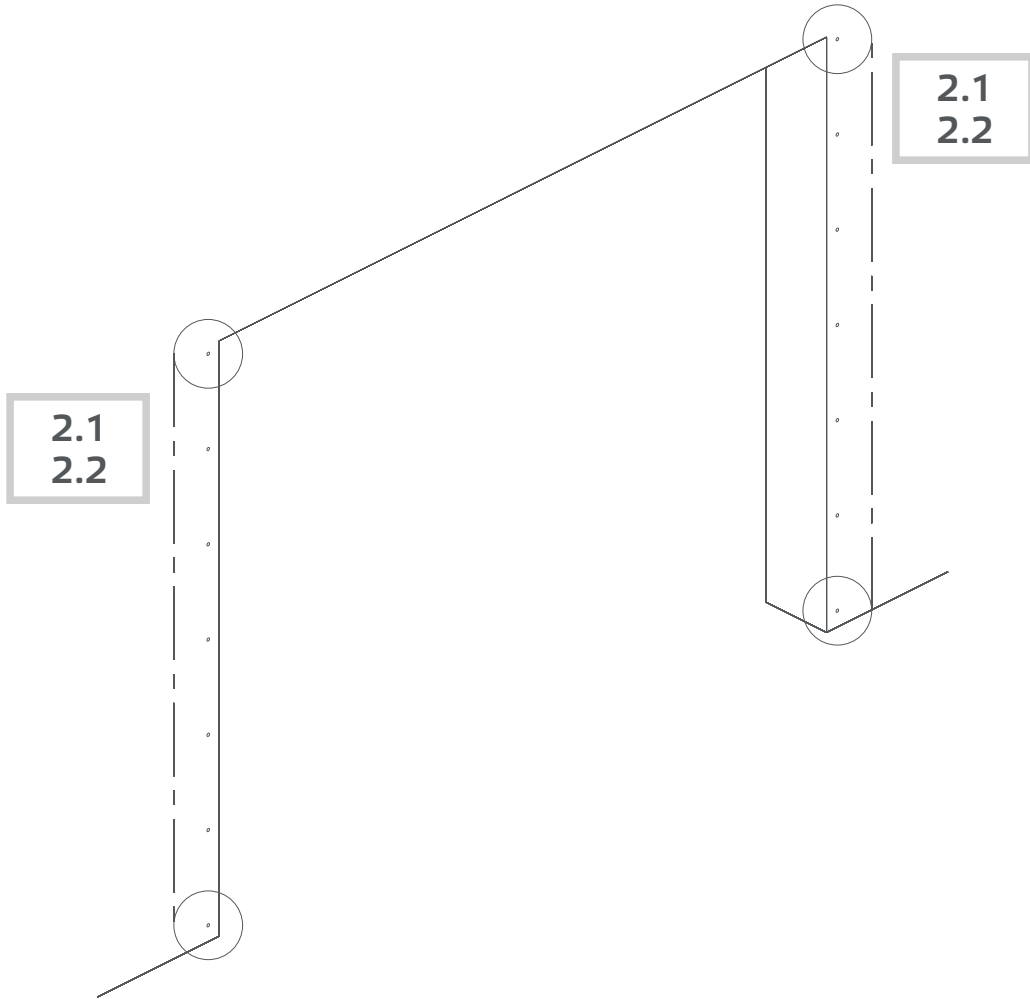
H-HP		
N	80	0



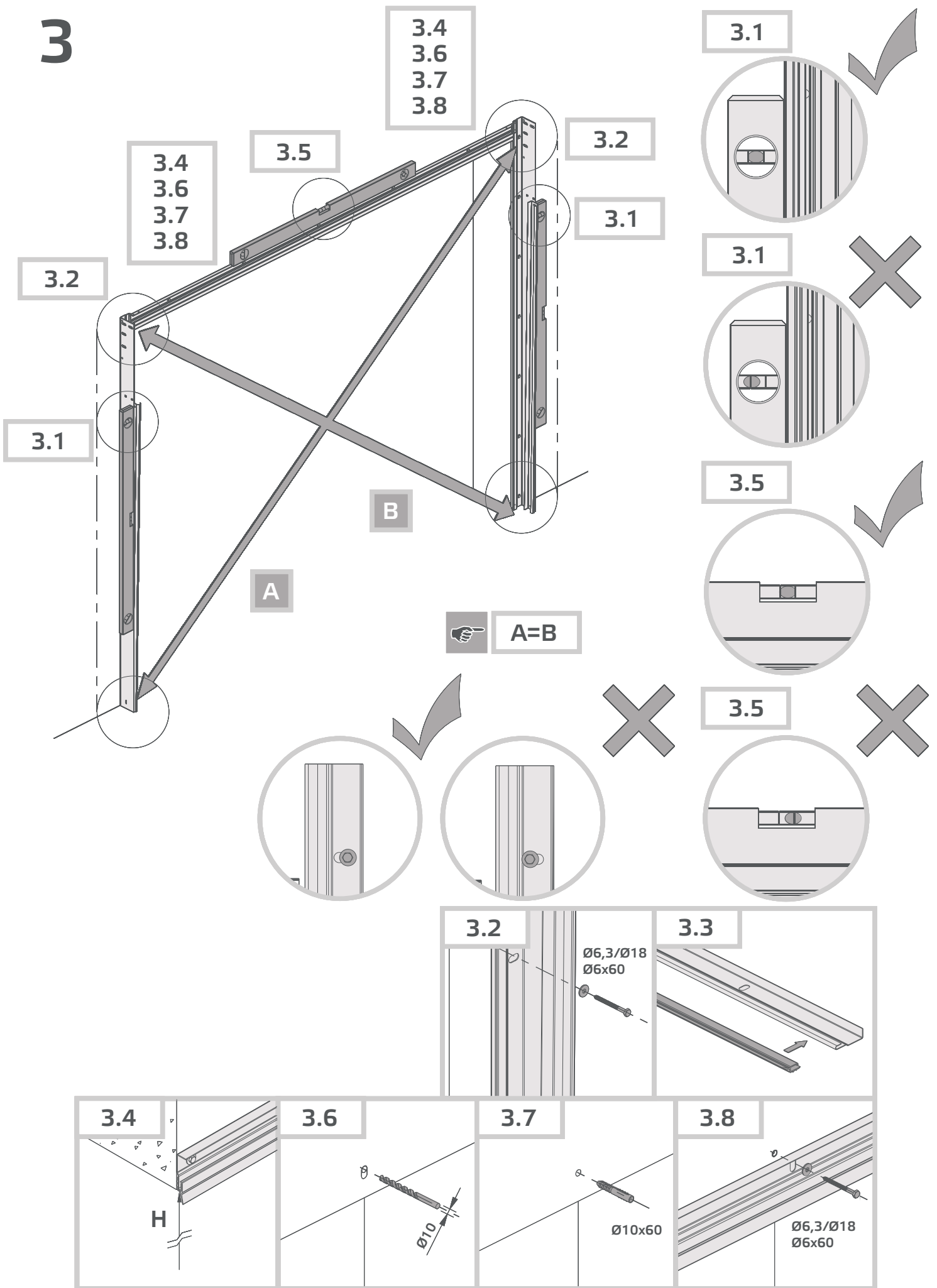
1



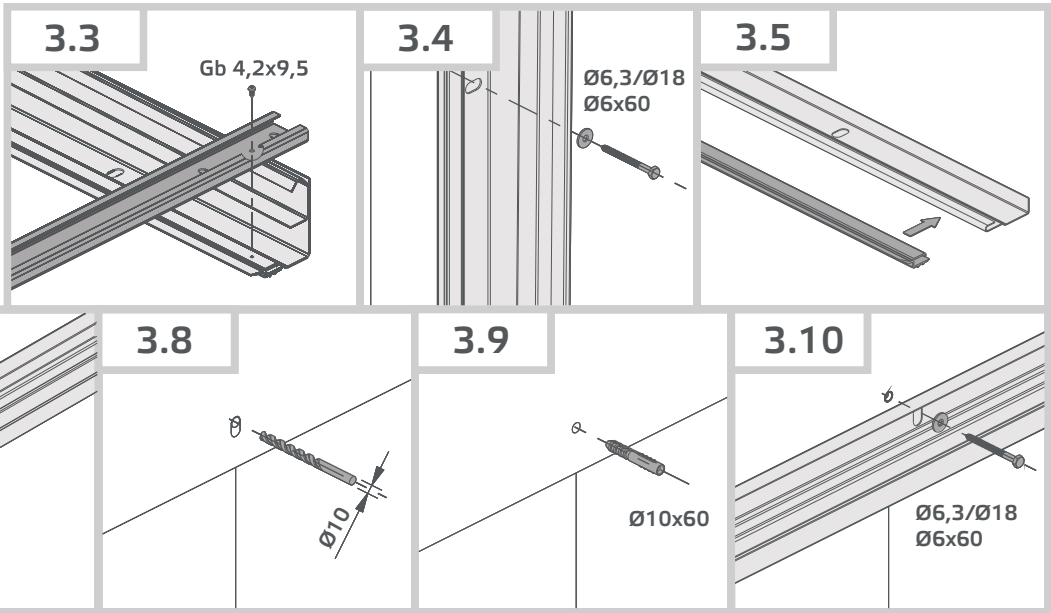
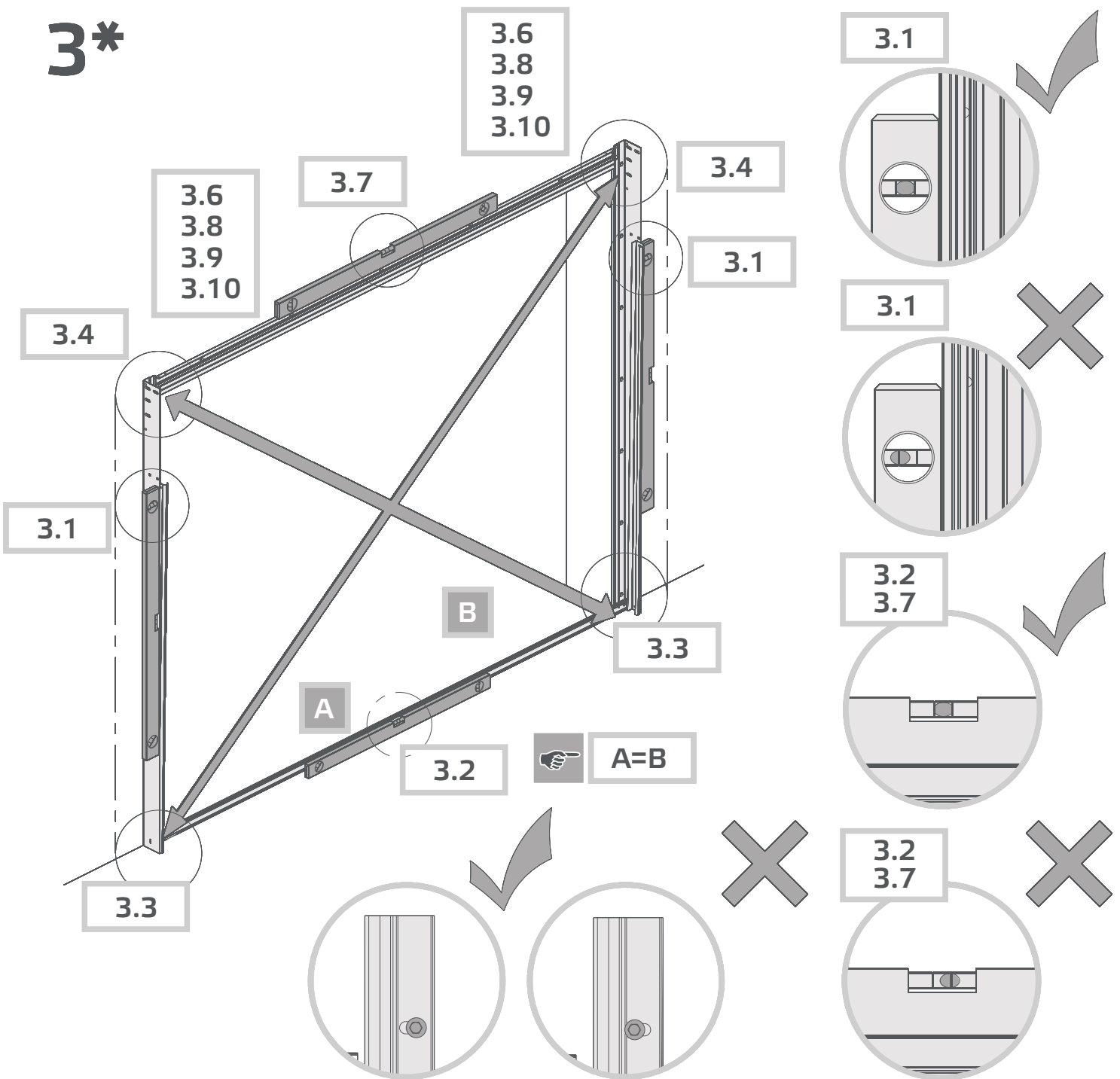
2



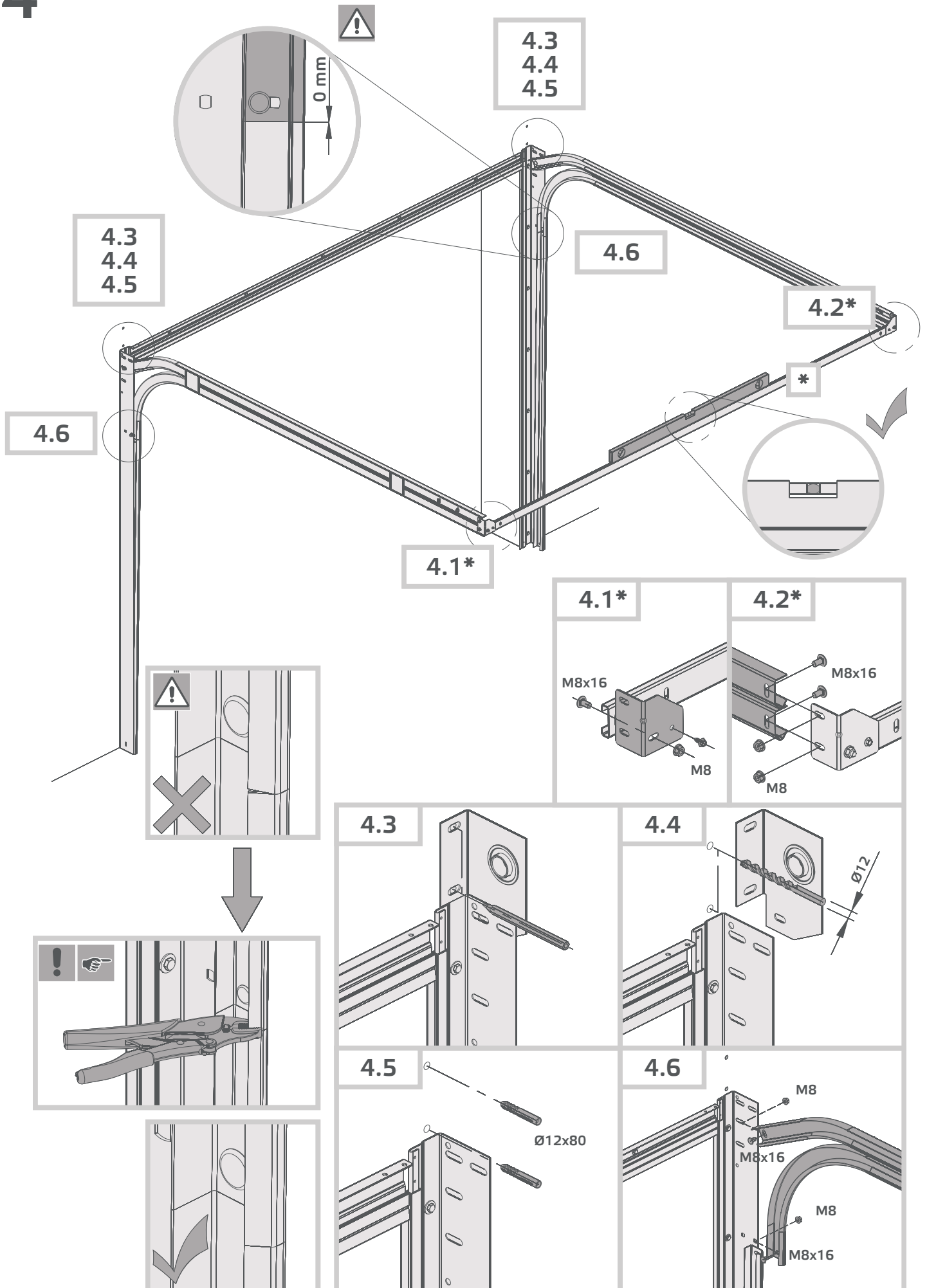
3



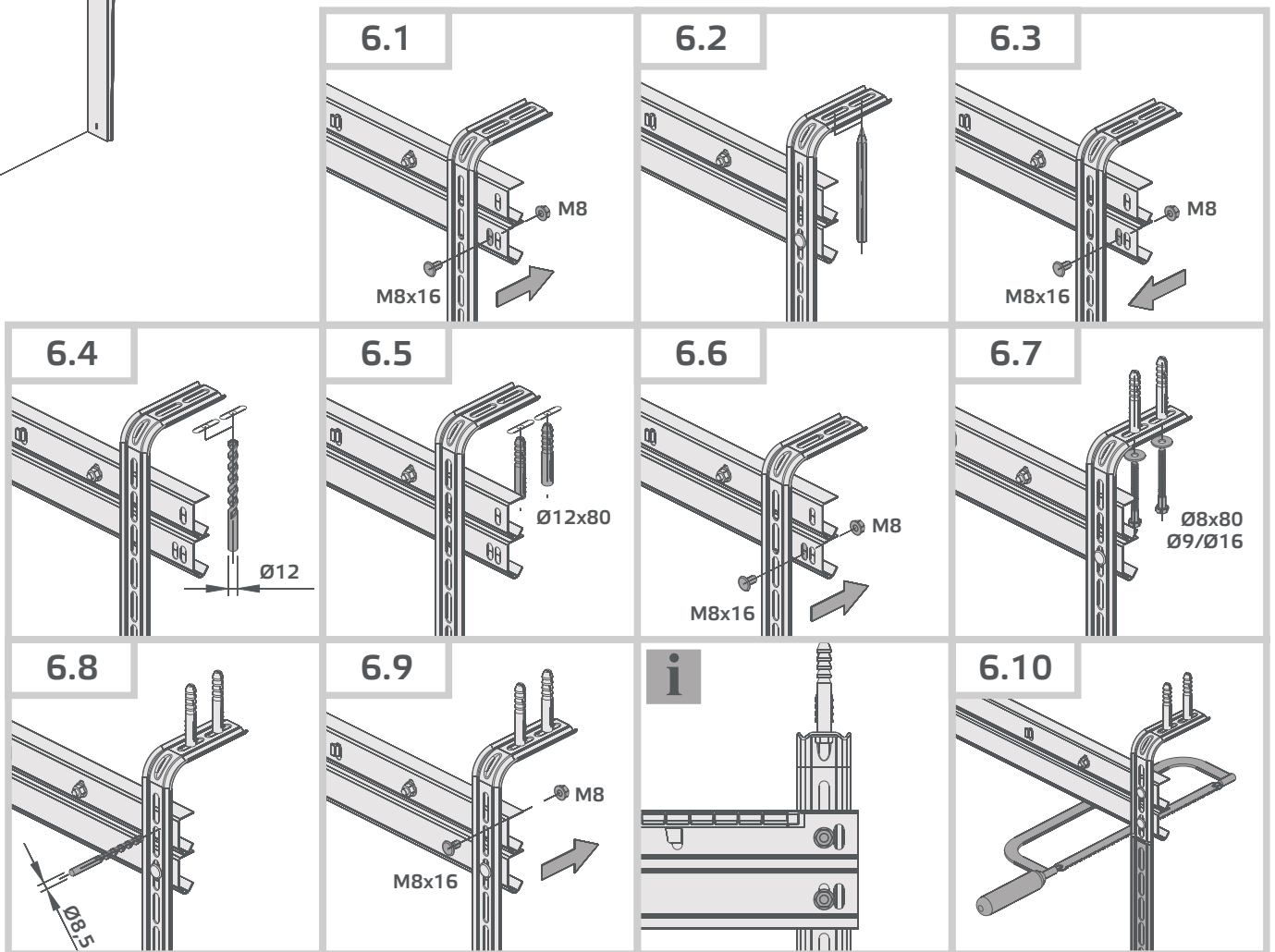
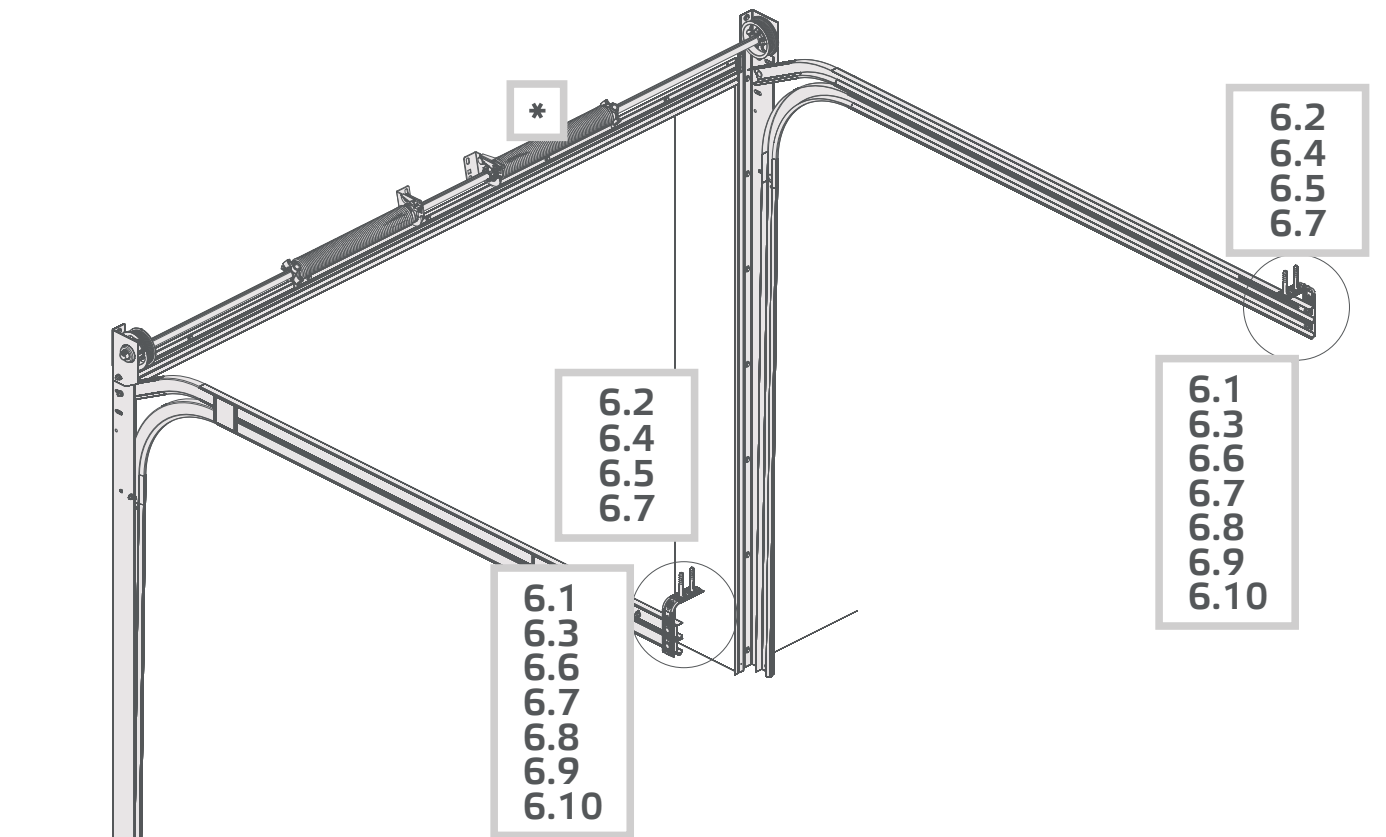
3*



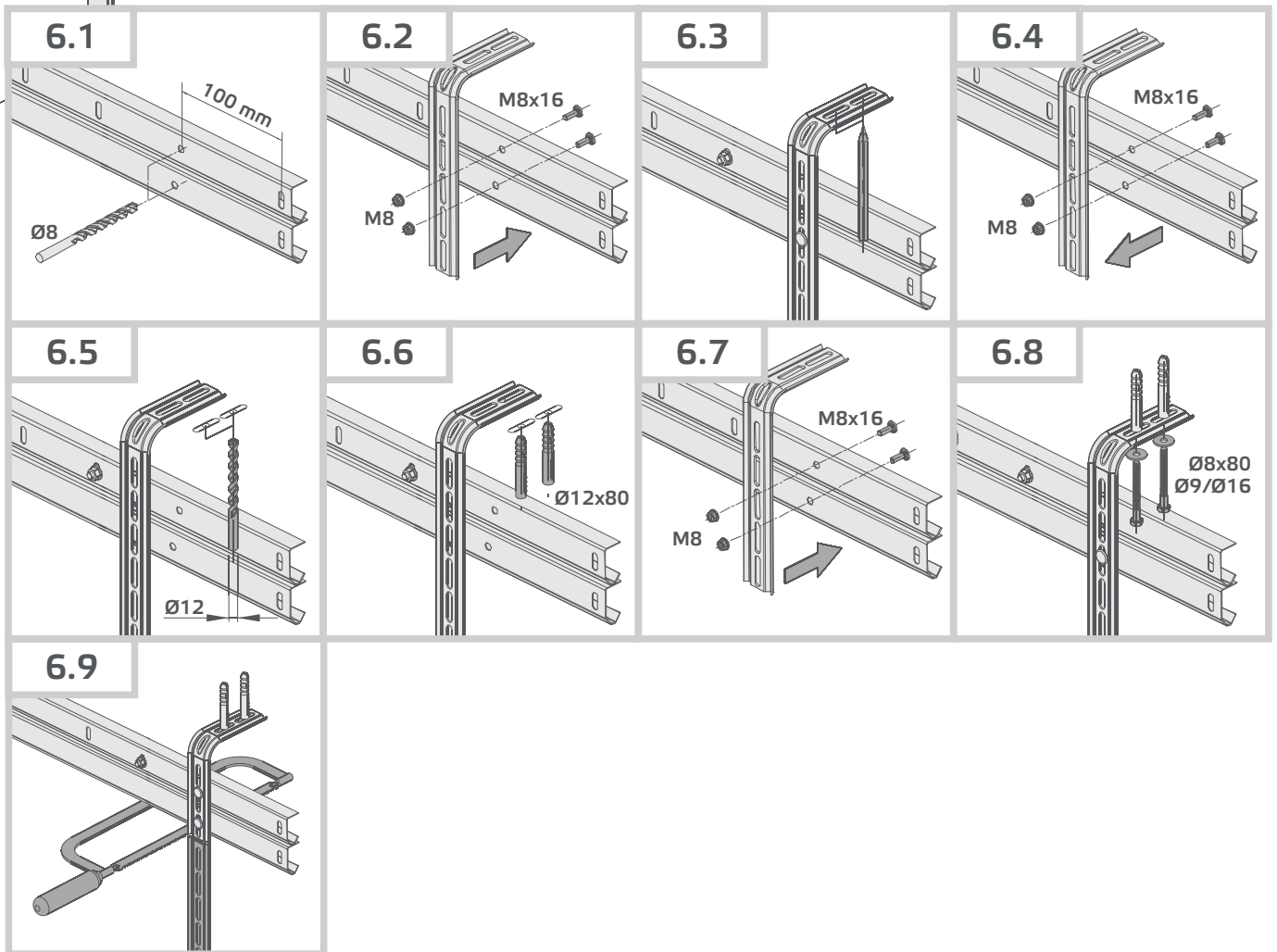
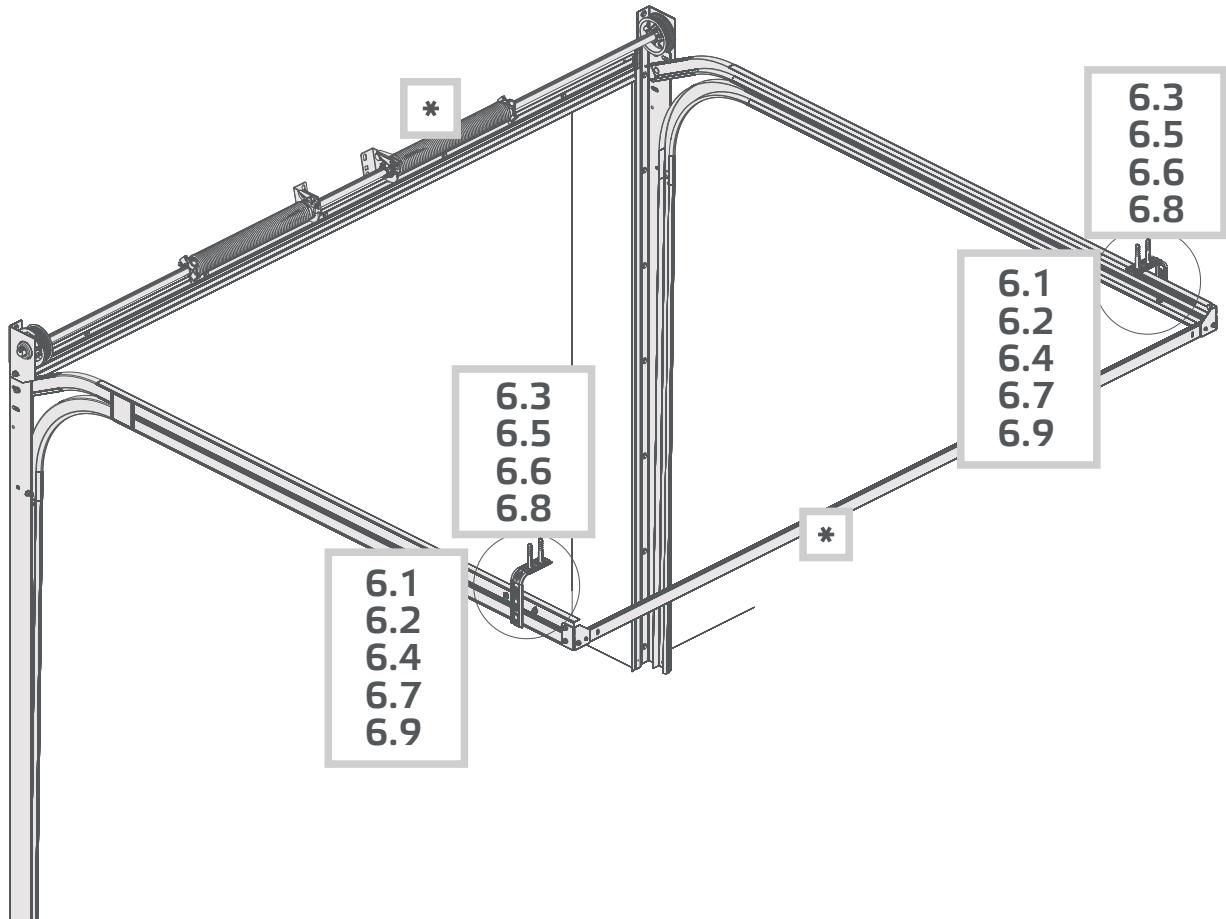
4



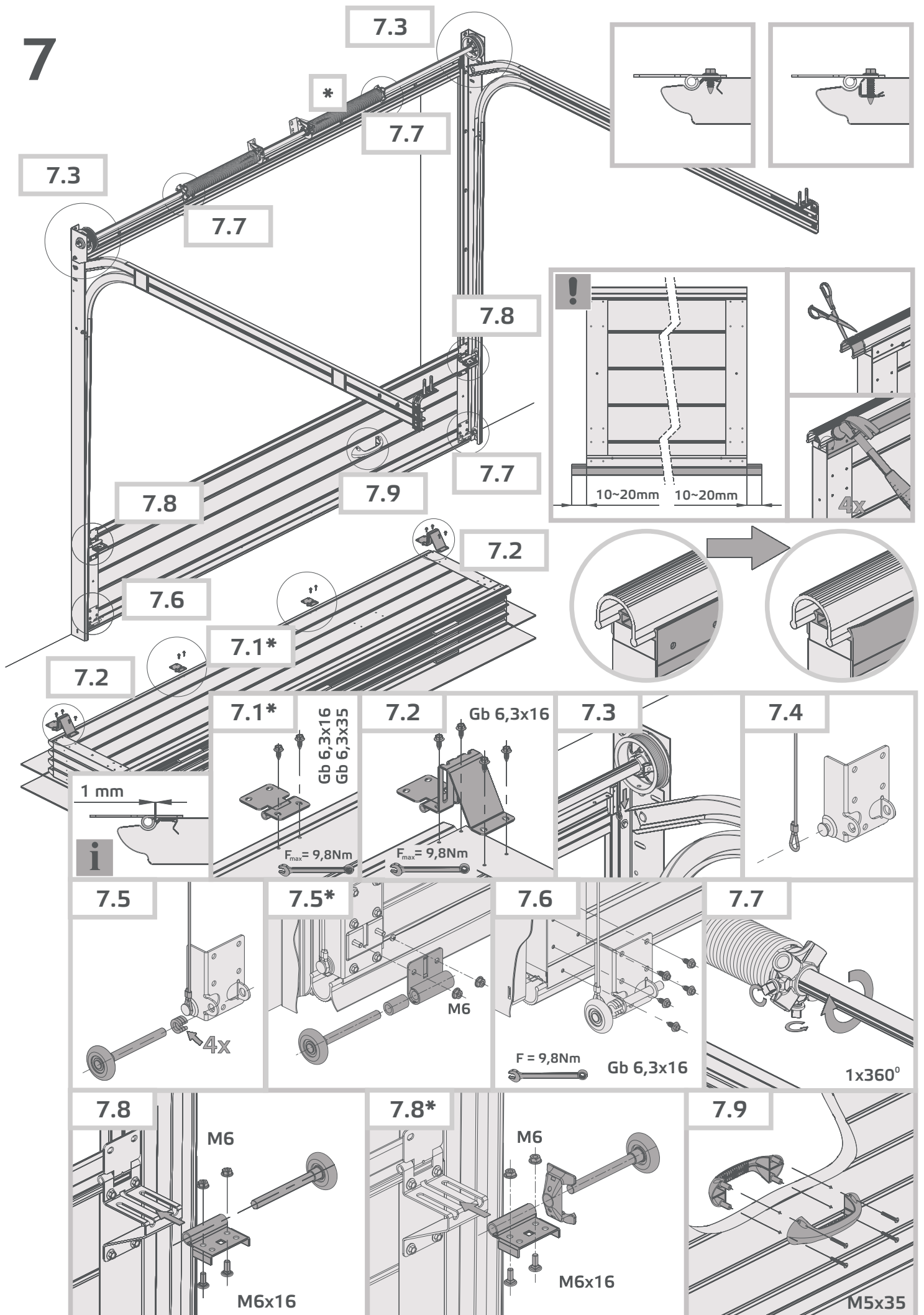
6

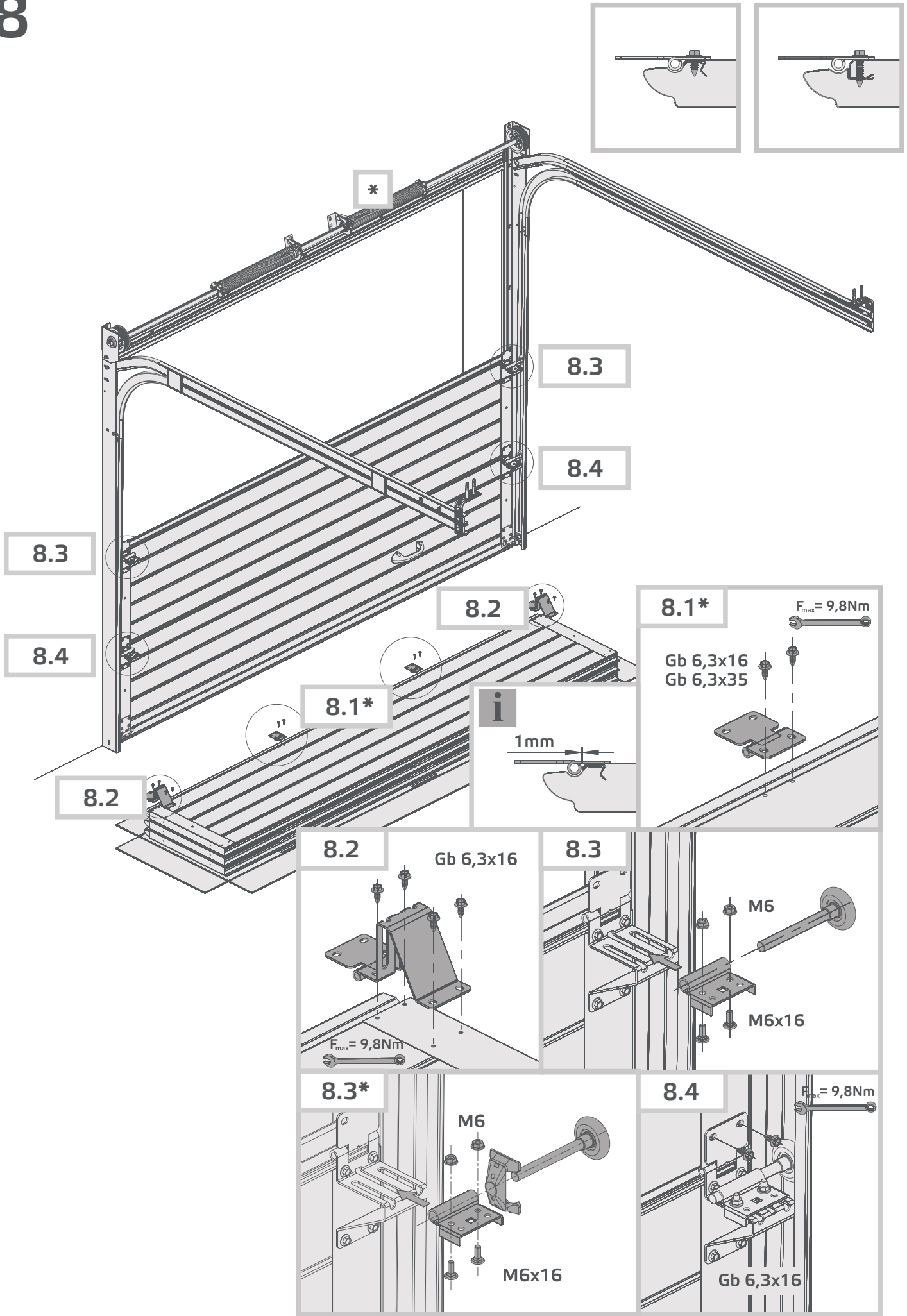


6*

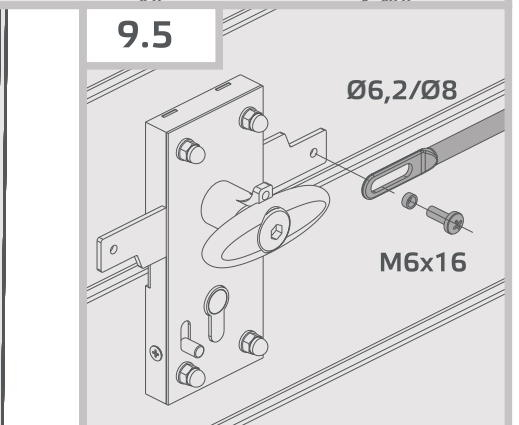
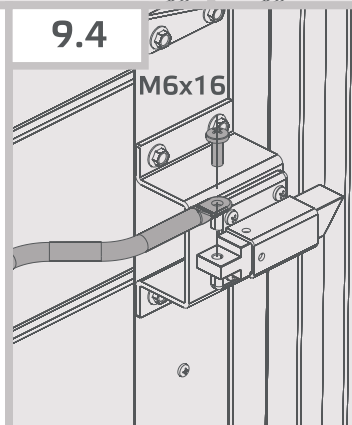
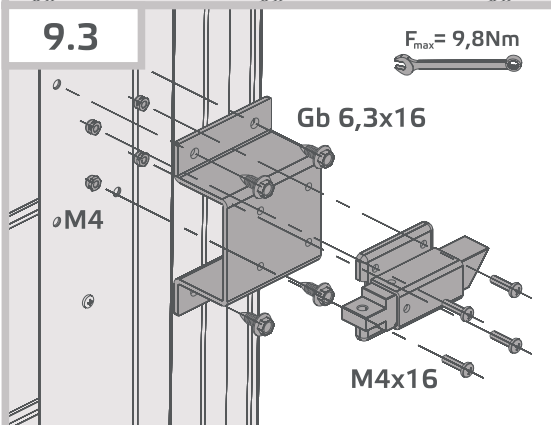
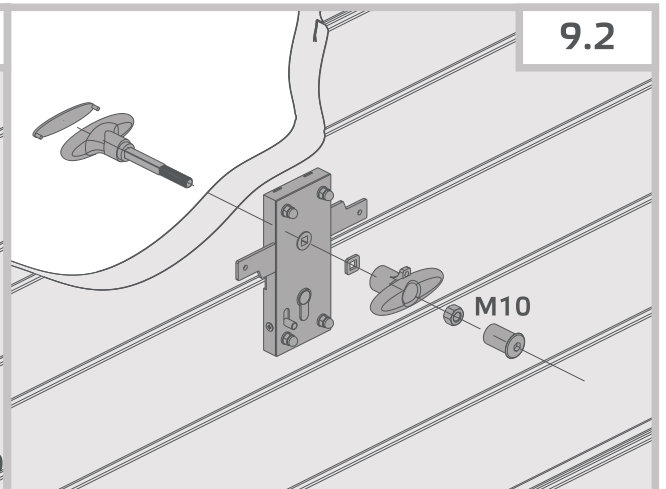
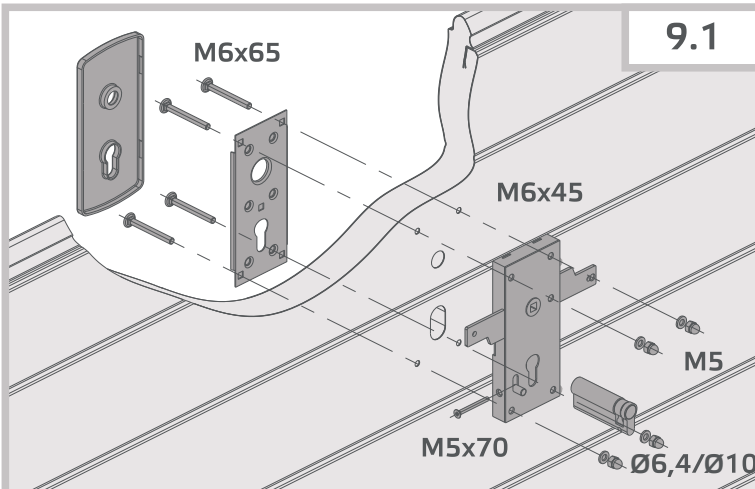
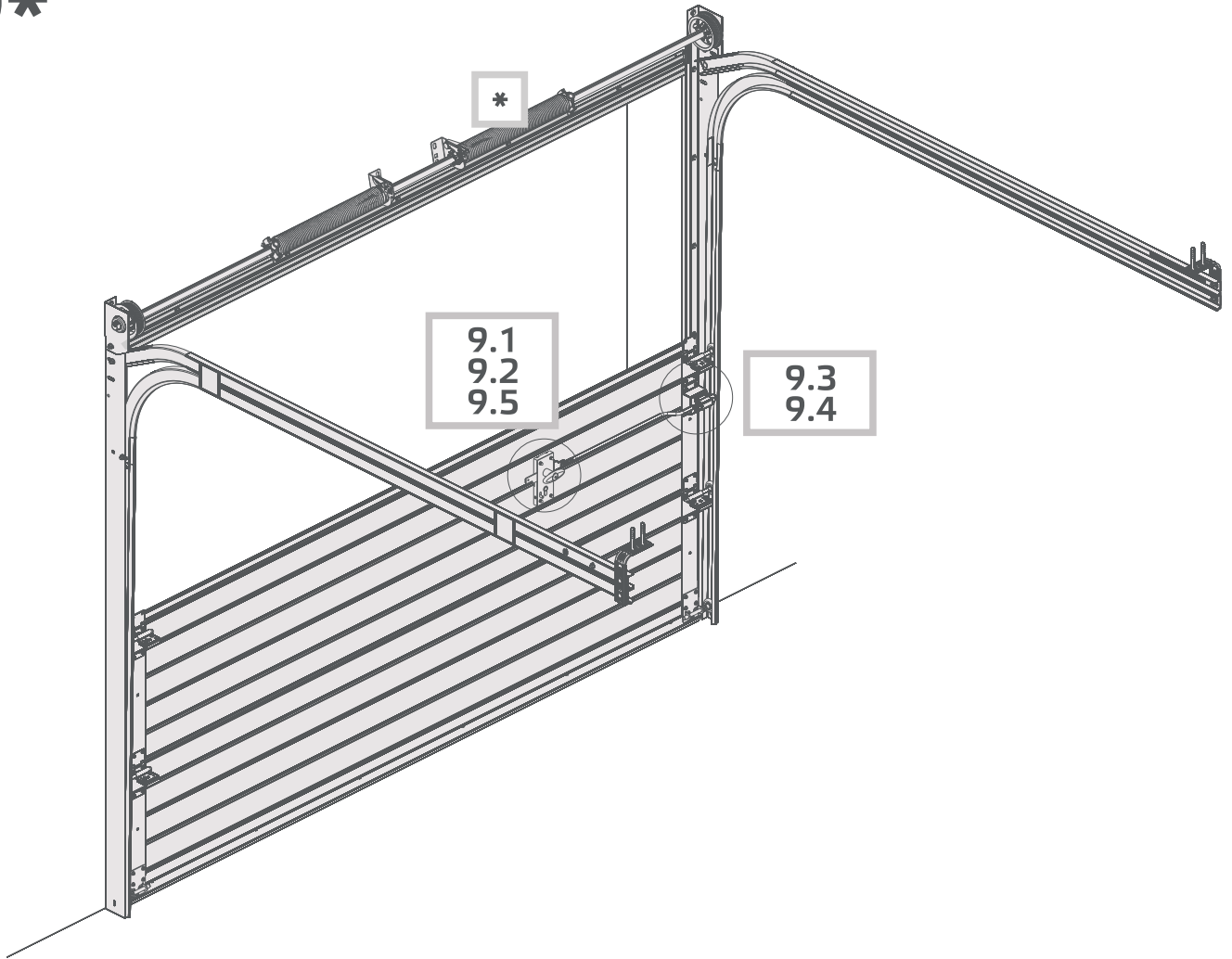


7

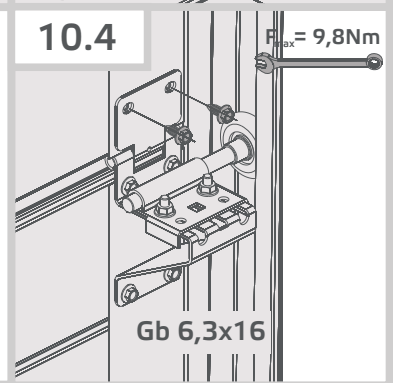
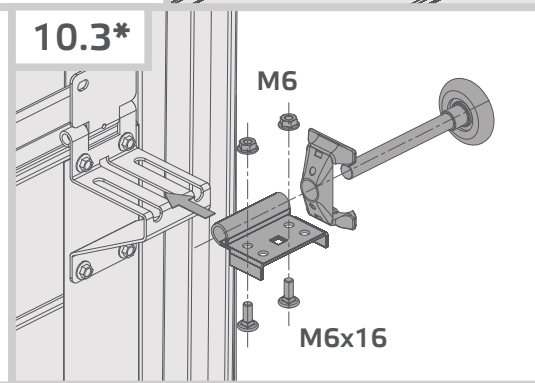
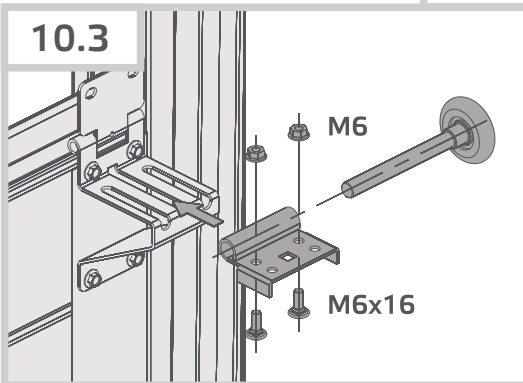
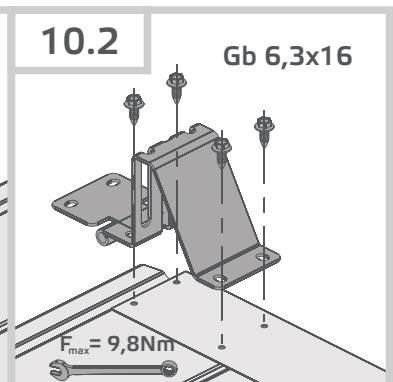
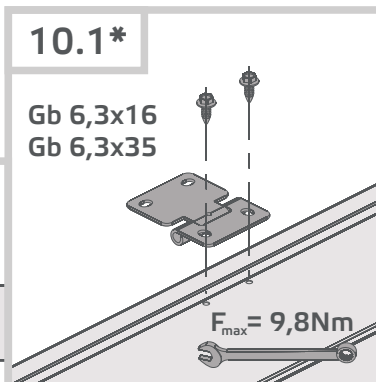
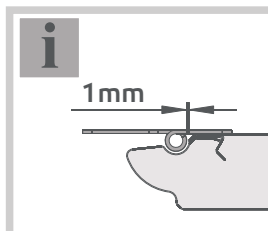
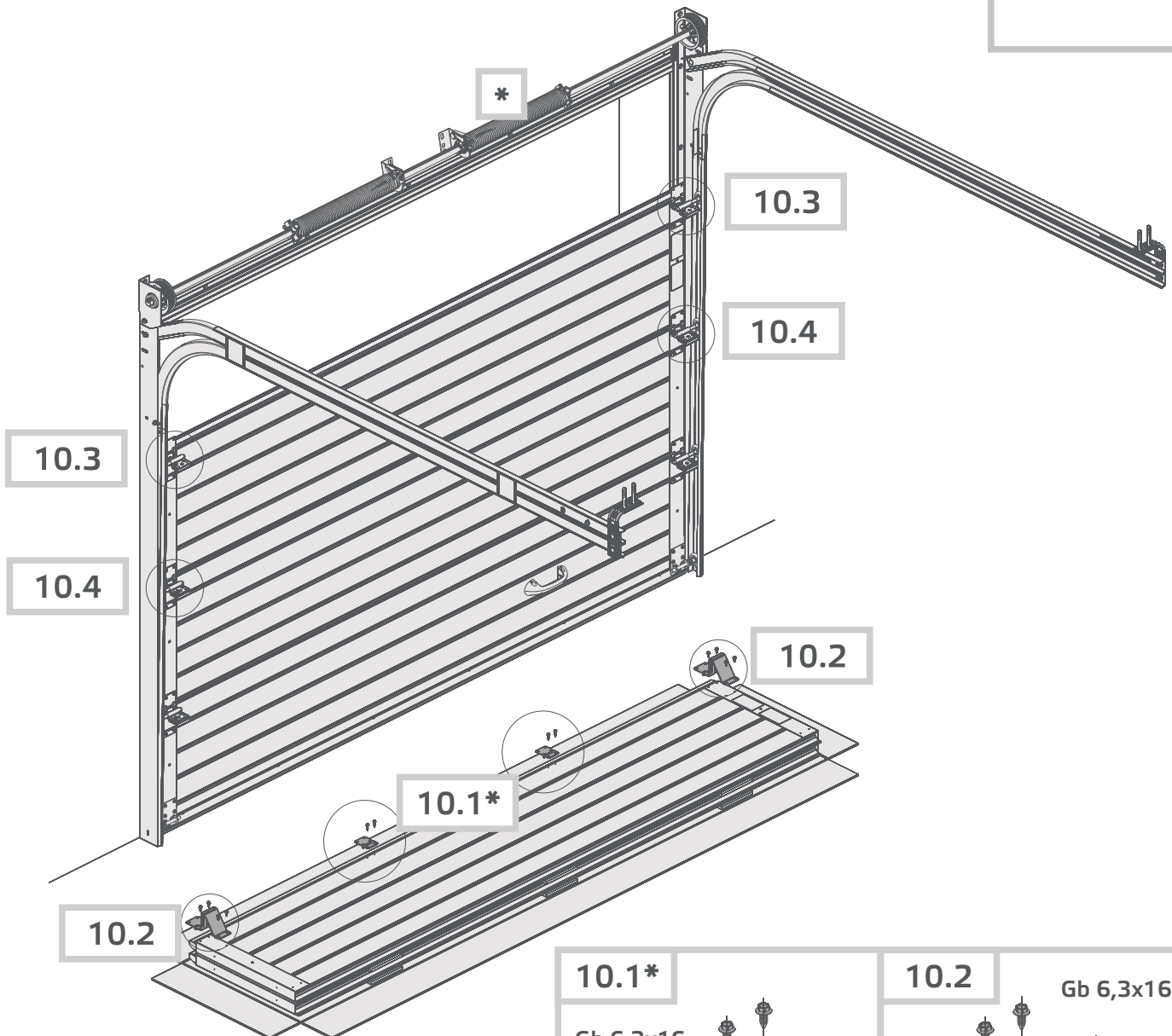
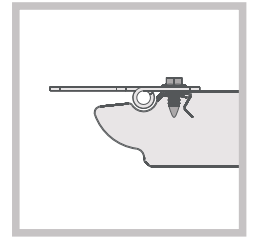




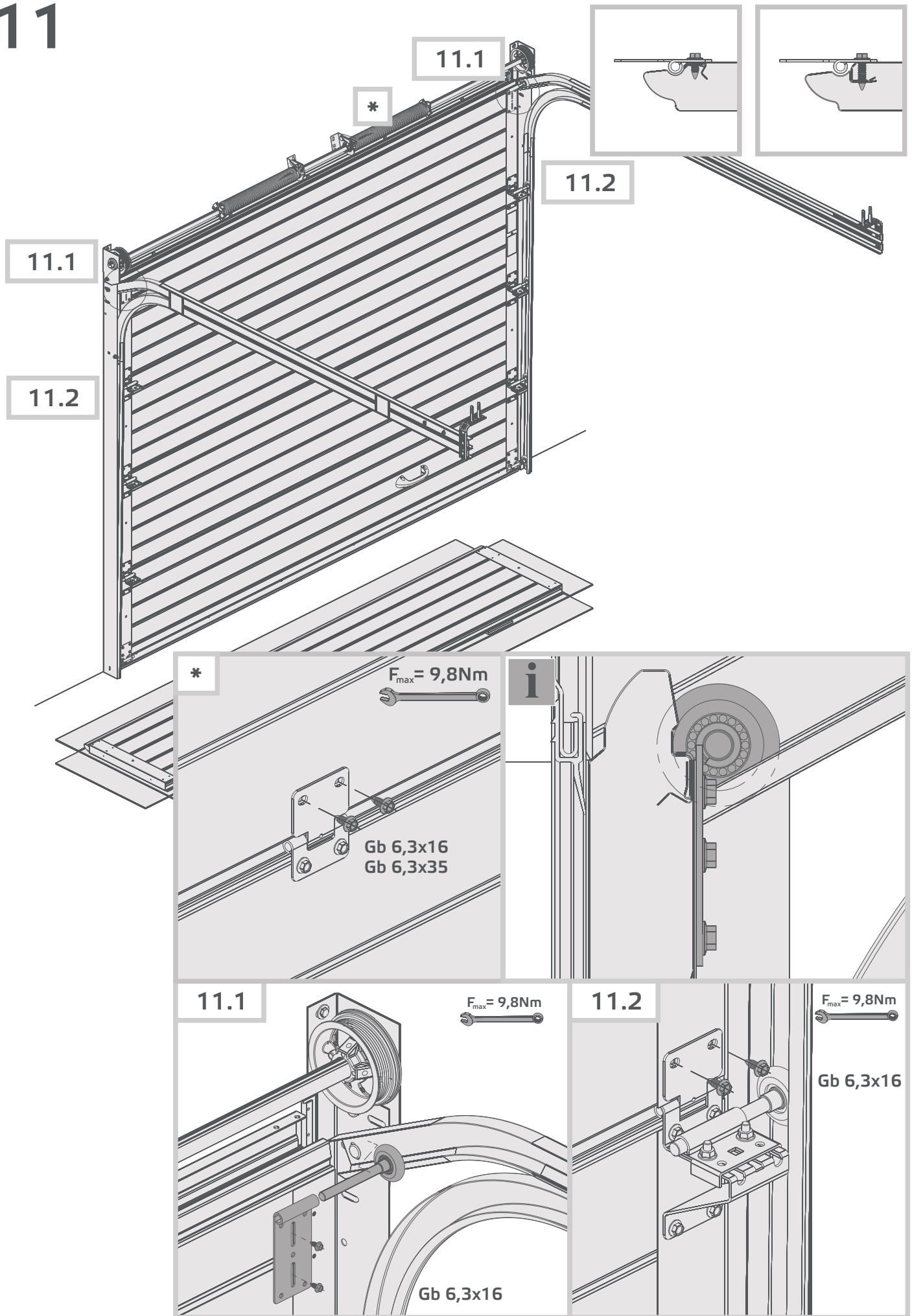
9*



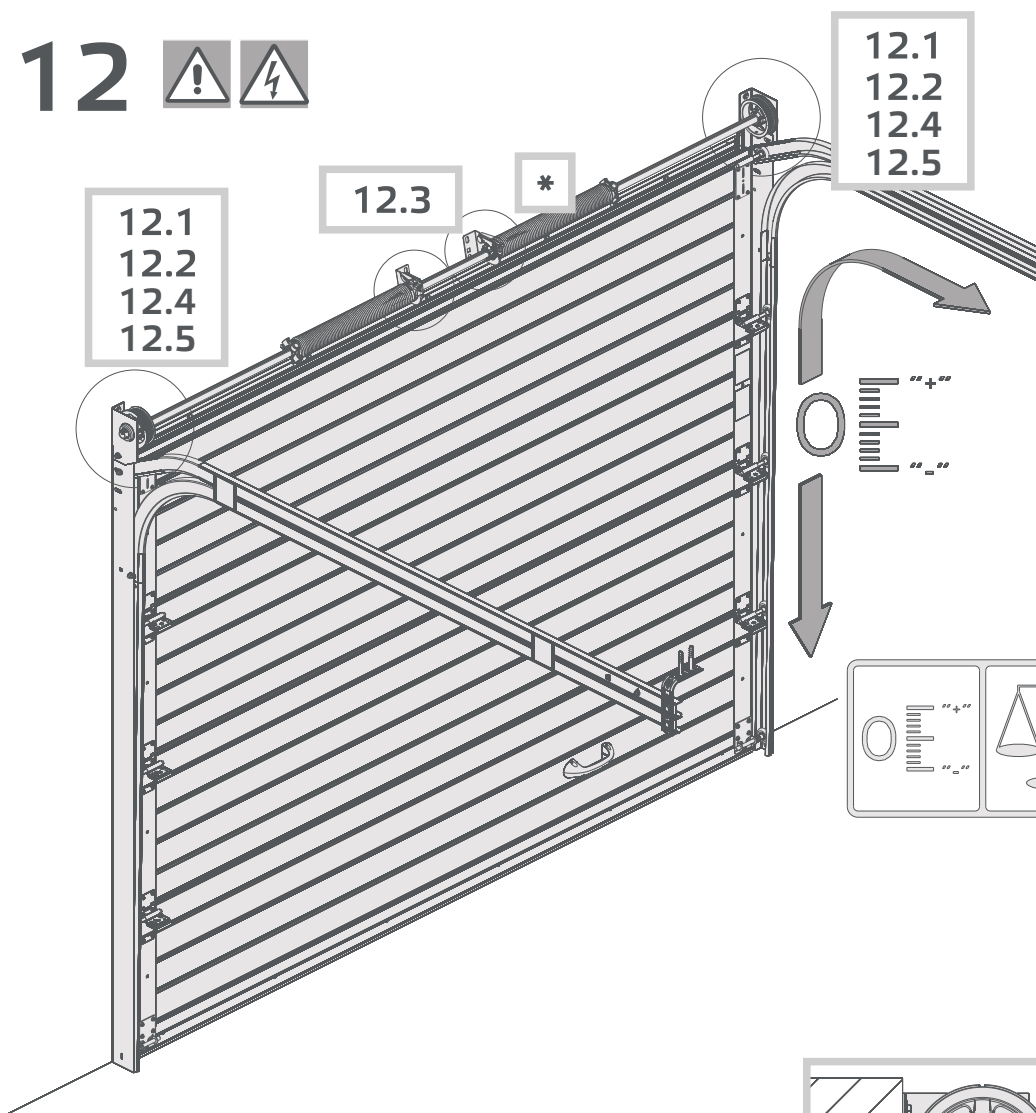
10




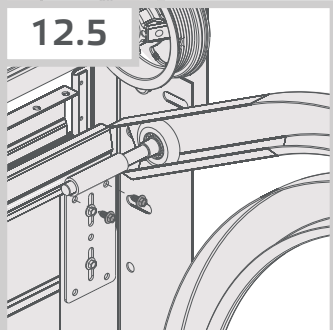
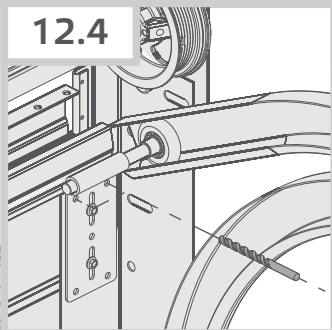
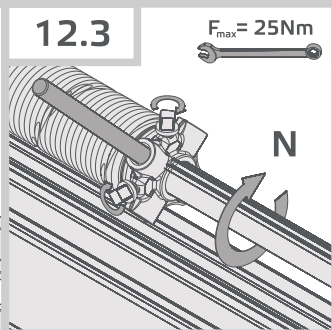
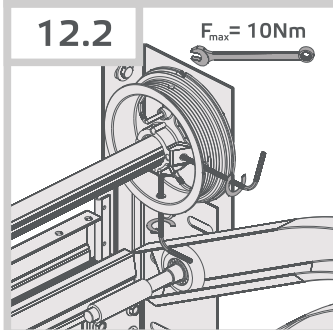
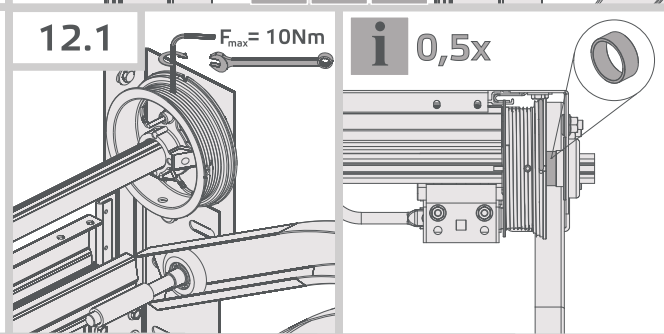
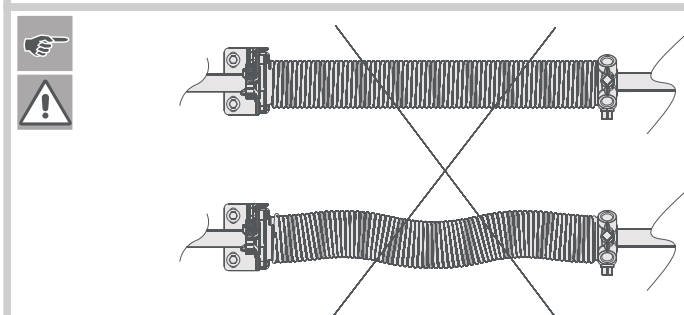
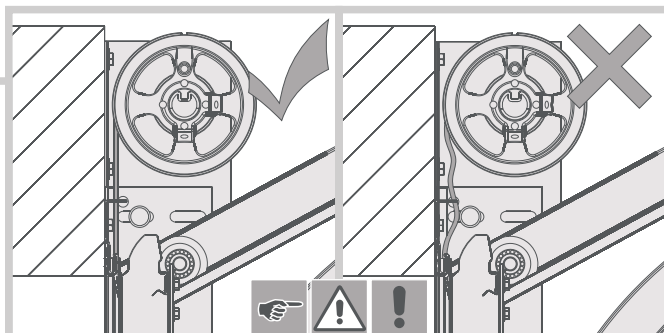
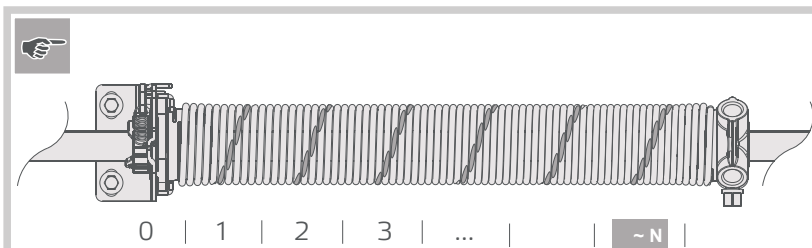
11



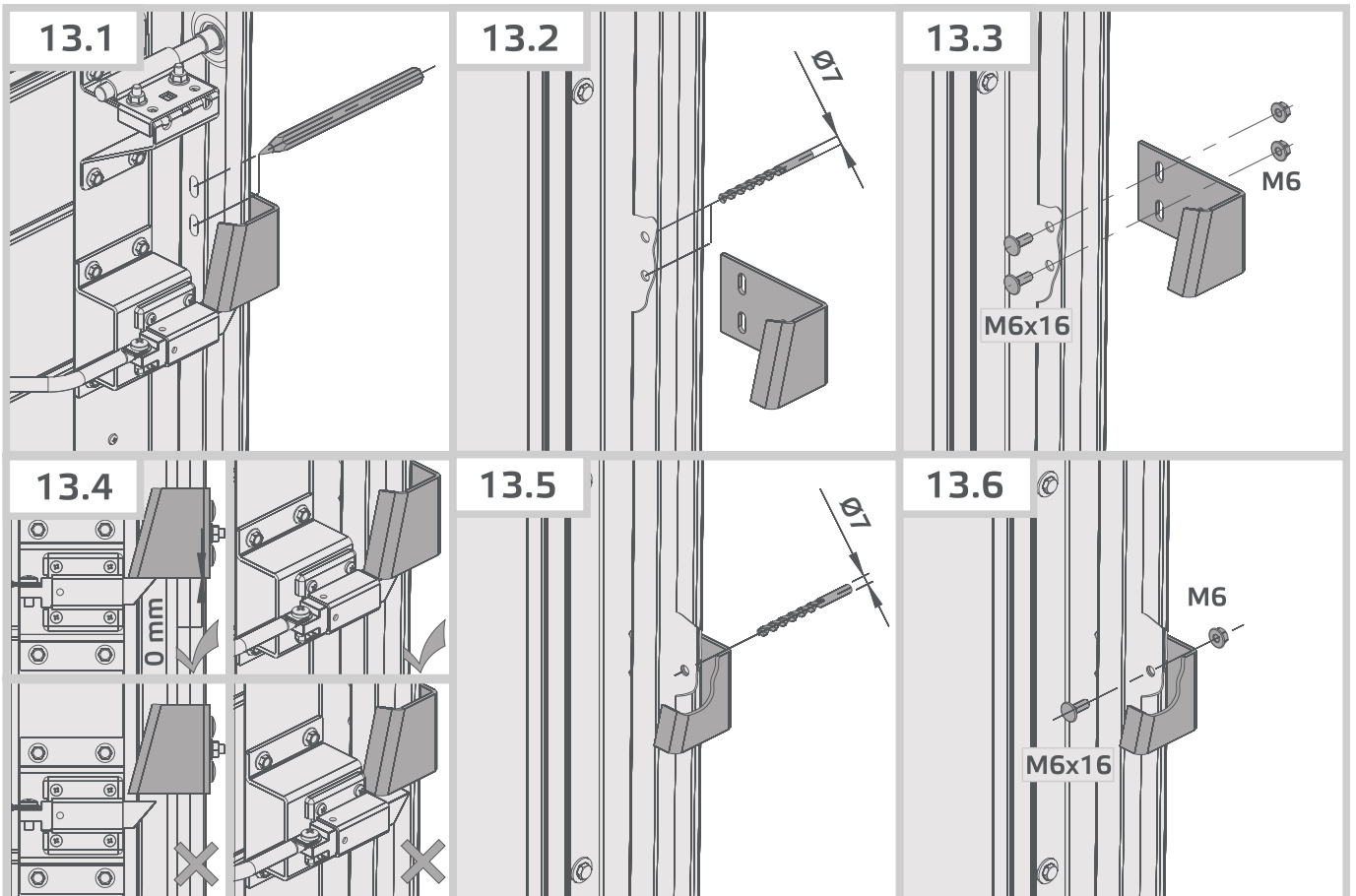
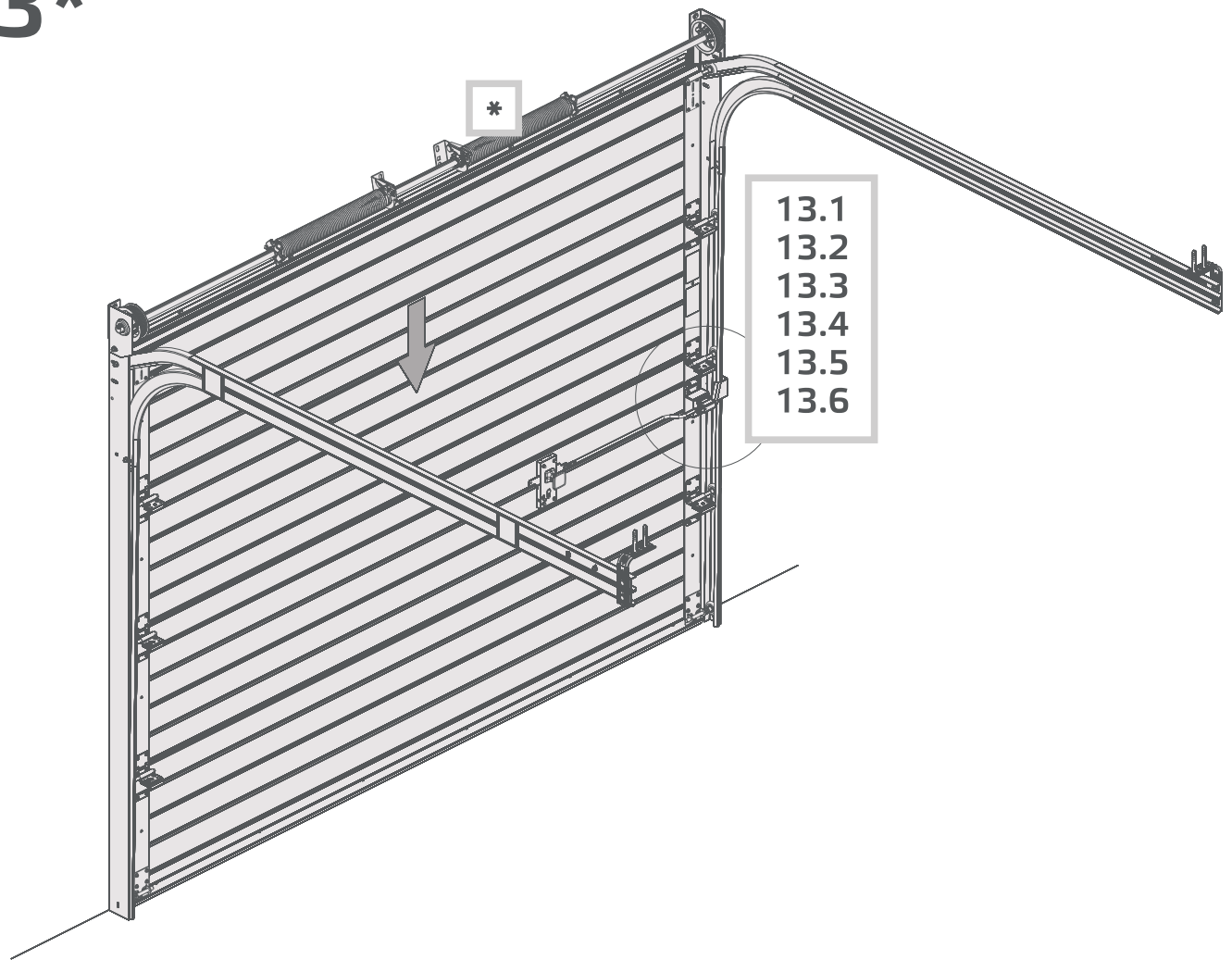
12



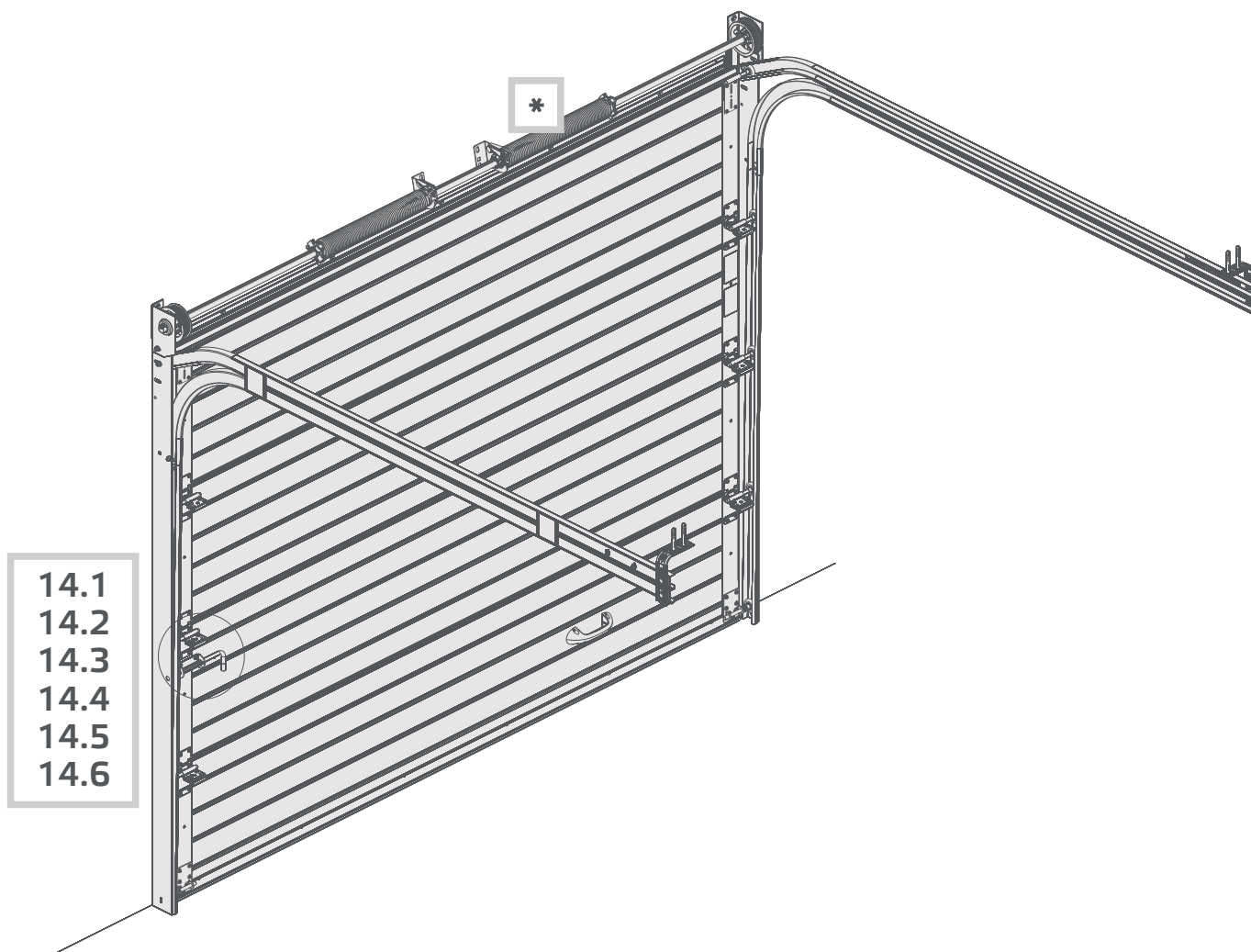
data produkcji production date	XXXX-XX-XX
nr seryjny serial number	XXXX
waga kurtyny weight of armature	XXX.X kg
naciąg sprężyn spring turns	~ N
odporność na obciążenie wiatrem resistance to win load	klasa/class 1
odporność na przenikanie wody water tightness	klasa/class 1
przepuszczalność powietrza air permeability	klasa/class 1
przenikalność cieplna thermal resistance	U= 1,1 W/(m2/K)
EN 13241-1	
 (89/106/EWG)	



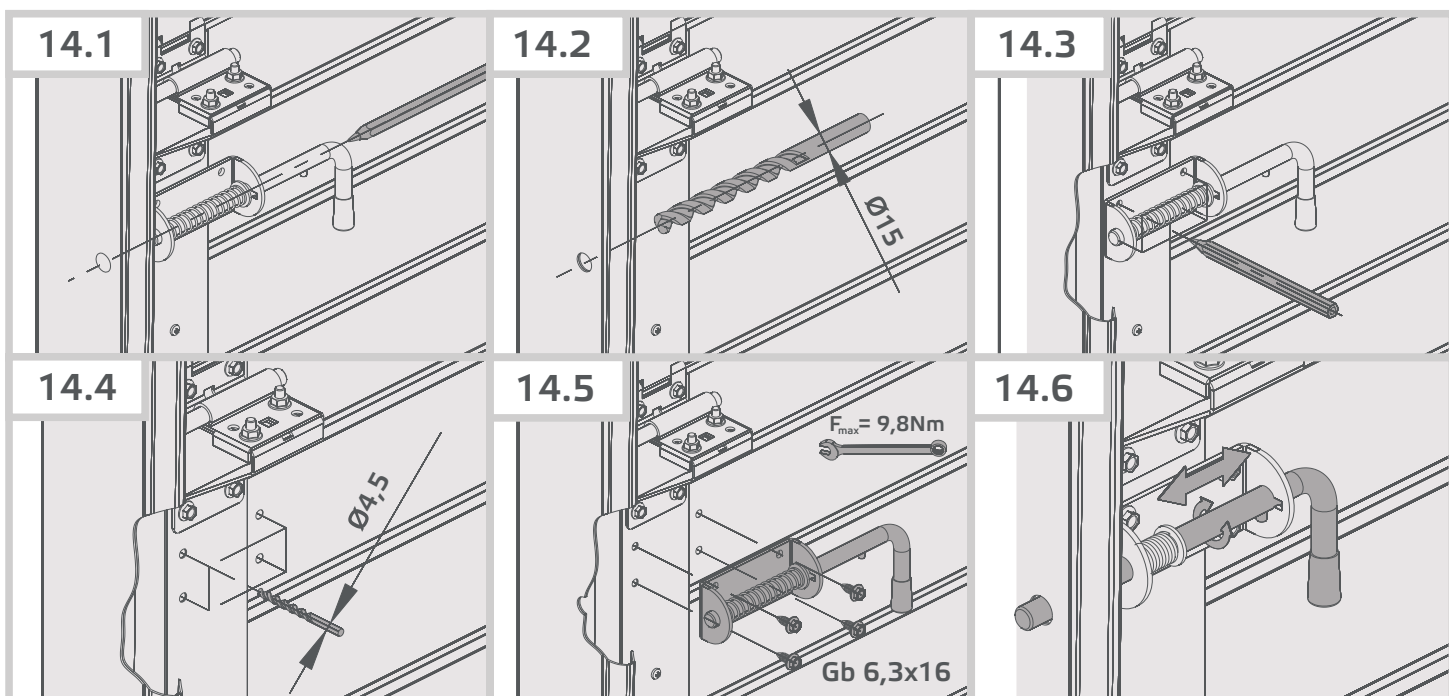
13*



14*



- 14.1
- 14.2
- 14.3
- 14.4
- 14.5
- 14.6



15*

