



# Powerlite®-lumilinko

Mallinro: 38273—Sarjanro: 313000001 tai suurempi

Mallinro: 38283—Sarjanro: 313000001 tai suurempi

## Käyttöopas

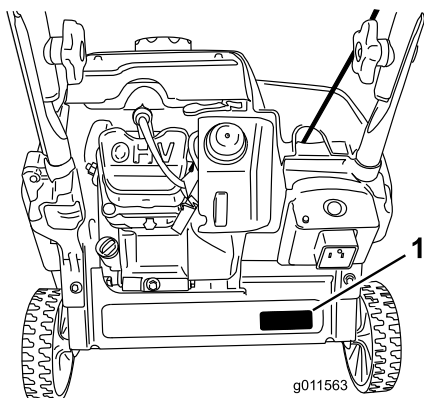
## Johdanto

Tämä lumilinko on tarkoitettu kotikäyttöön tai kaupalliseen ammattikäyttöön. Se on suunniteltu pääasiassa lumen linkoamiseen keinoapäälystetyiltä pinnoilta, kuten ajoteiltä ja jalkakäytäviltä, sekä muilta asuin- ja liikenteiden ja kaupallisten kiinteistöjen liikenteeseen käytetyiltä alueilta. Sitä ei ole tarkoitettu muun aineksen kuin lumen linkoamiseen eikä sorapintojen puhdistamiseen.

Lue nämä tiedot huolellisesti, jotta opit käyttämään ja huoltamaan laitetta asianmukaisesti sekä välttämään tapaturmia ja tuotevaurioita. Olet vastuussa tuotteen asianmukaisesta ja turvallisesta käytöstä.

Voit ottaa yhteyden Toroon suoraan osoitteessa [www.Toro.com](http://www.Toro.com), jos tarvitset tietoja koneesta, lisävarusteista tai lähimmästä jälleenmyyjästä tai haluat rekisteröidä koneesi.

Aina kun tarvitset huoltoa, alkuperäisiä Toro-varaosia tai lisätietoja, ota yhteys valtuutettuun huoltoliikkeeseen tai Toron asiakaspalveluun. Ota tällöin koneesi malli- ja sarjanumerot valmiiksi esiin. Kuva 1 näyttää laitteen malli- ja sarjanumeron sijainnin. Kirjoita numerot annettuun tilaan.



Kuva 1

1. Malli ja sarjanumerokilpi

Mallinro: \_\_\_\_\_

Sarjanro: \_\_\_\_\_

Tässä käyttöoppaassa esiintyvä varoitusmerkinä (Kuva 2) ilmaisee uhkaa, josta saattaa olla seurauksena vakava

tapaturma tai jopa kuolema, jos suositellut varotoimenpiteet laiminlyödään.



Kuva 2

1. Varoitusmerkinä

Tässä käyttöoppaassa käytetään kahta termiä tietojen korostamiseksi. **Tärkeää** kiinnittää huomiota mekaanisiin erikoistietoihin ja **Huomautus** korostaa erityishuomion ansaitsevia yleistietoja.

## Sisältö

Johdanto .....	1
Koulutus .....	2
Valmistelut .....	2
Käyttö .....	2
Tukoksen poisto heittosuppilosta .....	3
Kunnossapito ja varastointi .....	3
Toro-lumilinkon turvaohjeet .....	3
Äänenpaine .....	3
Ääniteho .....	3
Käden-käsivarren värinä .....	4
Turva- ja ohjetarrat .....	4
Käyttöönotto .....	5
1 Kahvan asennus .....	5
2 Narukäynnistimen kahvan asennus .....	5
3 Heittosuppilokokoonpanon asennus .....	6
4 Öljyn lisääminen moottoriin .....	6
5 Ohjaukskaapelin säätö .....	7
Laitteen yleiskatsaus .....	8
Käyttö .....	9
Polttoainesäiliön täyttö .....	9
Moottorin öljymäärän tarkistus .....	9
Moottorin käynnistys .....	10
Roottorilapojen käynnistys .....	12
Roottorilapojen pysäytys .....	12
Moottorin pysäytys .....	12
Heittosuppilon ja suppilikon suuntaimen säätö .....	12
Tukoksen poisto heittosuppilosta .....	13
Koneen itsevetolaitteiston käyttö .....	13
Jäätymisen estäminen käytön jälkeen .....	13
Käyttövihjeitä .....	13



Kunnossapito .....	14
Kunnossapitotaulukko .....	14
Ohjauskaapelin säätö .....	14
Roottorilapojen tarkastus.....	14
Moottoriöljyn vaihto.....	14
Sytytystulpan huolto .....	15
Varastointi .....	16
Lumilingon varastointi.....	16

## Turvaohjeet

**Tämä lumilinko vastaa tai ylittää standardin ISO 8437 vaatimukset, jotka olivat voimassa tuotteen valmistusajankohtana.**

**Lue ja sisäistä tämän käyttöoppaan sisältö, ennen kuin käynnistät moottorin.**

**▲Tämä on varoitusmerkintä. Sitä käytetään varoittamaan vaaroista, joista voi olla seurauksena henkilövahinko. Noudata symbolin perässä annettuja turvallisuusohjeita mahdollisen tapaturman tai kuoleman välttämiseksi.**

**Lumilingon asiaton käyttö tai huolto voi aiheuttaa tapaturman tai kuoleman. Vähennä tapaturmariskiä noudattamalla seuraavia turvaohjeita.**

## Koulutus

- Lue ja sisäistä kaikki laitteessa ja käyttöoppaassa olevat ohjeet ennen laitteen käyttöä ja noudata niitä. Tutustu perin pohjin ohjauslaitteisiin ja laitteen asianmukaiseen käyttöön. Opettele laitteen pysäyttäminen ja ohjauslaitteiden nopea kytkeminen pois käytöstä.
- Älä koskaan anna lasten käyttää tätä laitetta. Älä koskaan anna aikuisten käyttää tätä laitetta ilman asianmukaista opastusta.
- Pidä kaikki muut ihmiset (etenkin lapset) poissa laitteen käyttöalueelta.
- Varo liukastumasta tai kaatumasta.

## Valmistelut

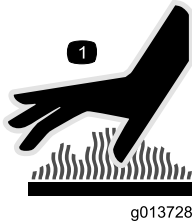
- Tarkasta huolellisesti alue, jolla laitetta on tarkoitus käyttää, ja poista kaikki kynnykset, pulkat, laudat, johdot ja muut esineet.
- Pukeudu aina riittävän lämpimästi, kun käytät tätä laitetta. Älä käytä löysiä vaatteita, jotka saattavat tarttua liukkuviiniin. Käytä jalkineita, jotka parantavat pitoa liukkaalla alustalla.
- Käsittele polttoainetta varoen; se on erittäin tulenarkaa.
  - Käytä hyväksytyä polttoaineastiaa.
  - Älä koskaan lisää polttoainetta käynnissä olevaan tai kuumaan moottoriin.
  - Täytä polttoainesäiliö ulkona ja noudata huolellisuutta. Älä koskaan täytä polttoainesäiliötä sisätiloissa.

- Älä täytä astioita ajoneuvon sisällä tai kuorma-auton tai perävaunun lavalla, jossa on muovipäällyste. Aseta astiat aina maahan ja pois ajoneuvon läheltä ennen polttoaineen lisäämistä.
- Poista laite kuorma-autosta tai perävaunusta ja tankkaa laite, kun sen pyörillä on kosketus maahan, mikäli tämä on käytännössä mahdollista. Jos se ei ole mahdollista, tankkaa tällainen laite perävaunun lavalla mieluummin kannettavasta astiasta kuin bensiinin jakelupistoolilla.
- Pidä pistoolia polttoainesäiliön reunaan tai astian aukkoa vasten koko tankkaamisen ajan. Älä käytä polttoainepistoolin aukukituskytkintä.
- Asenna polttoainesäiliön korkki tiukasti paikalleen ja pyyhi roiskunut polttoaine.
- Jos polttoainetta on roiskunut vaatteille, vaihda vaatteet välittömästi.
- Älä tupakoi, kun käsittelet bensiiniä.
- Käytä sähköllä käynnistyvillä moottorilla varustettujen laitteiden kanssa valmistajan määrittysten mukaisia jatkojohtoja ja pistorasioita.
- Älä linkoa lunta sora- tai murskepinnalta. Tätä lumilinkoa saa käyttää ainoastaan keinopäällysteisillä pinnoilla.
- Älä koskaan tee mitään säätöjä moottorin käydessä lukuun ottamatta tilanteita, joissa valmistaja erityisesti suosittelee niiden tekemistä.
- Käytä laitteen käytön, säätöjen ja korjauksen aikana aina suojalaseja tai silmäsuojia, sillä laite voi singota ilmaan esineitä.
- Anna moottorin ja laitteen sopeutua ulkoilman lämpötilaan, ennen kuin alat lingota.

## Käyttö

- Älä laita käsiä tai jalkoja pyörivien osien lähelle tai alle. Älä milloinkaan mene heittoaukon eteen.
- Noudata erittäin suurta varovaisuutta käyttäessäsi laitetta hiekoitetuilla ajoväylillä, jalkakäytävillä tai teillä tai ylittäessäsi niitä. Varo piilossa olevia vaaratekijöitä ja liikennettä.
- Jos laite on osunut johonkin esineeseen, sammuta moottori, irrota virta-avain ja tarkista lumilinko perusteellisesti vaurioiden varalta. Korjaa vauriot, ennen kuin käynnistät lumilingon uudestaan ja jatkat sen käyttöä.
- Jos laite alkaa täristä epänormaalisti, sammuta moottori ja etsi tärinän syy välittömästi. Tärinä on yleensä merkki ongelmista.
- Sammuta moottori aina kun poistut käyttäjän paikalta, ennen tukosten poistamista roottorilapakotelosta tai heittosuppilosta, ja ennen korjausten, säätöjen tai tarkistusten tekemistä.
- Kun puhdistat, korjaat tai tarkastat lumilinkoa, sammuta moottori ja varmista, että roottorilavat ja kaikki liikkuvat osat ovat pysähtyneet.

- Älä käytä moottoria sisällä, paitsi käynnistäessäsi sen ja siirtäessäsi lumilingon sisään tai ulos rakennuksesta. Avaa ulko-ovet. Pakokaasut ovat vaarallisia.
- Noudata erittäin suurta varovaisuutta käyttäessäsi laitetta rinteillä.
- Älä koskaan käytä lumilinkoa ilman asianmukaisia ja toimivia suojuksia ja muita suojalaitteita.
- Älä suuntaa heittoa ihmisiä kohti tai alueille, joilla voi aiheutua omaisuusvahinkoja. Pidä lapset ja muut etäällä.
- Älä ylikuormita konetta yrittämällä lingota lunta liian nopeasti.
- Katso taaksesi ja ole varovainen, kun peruutat lumilinkoa.
- Kytke teho pois roottorilavoista, kun lumilinkoa kuljetetaan tai kun se ei ole käytössä.
- Älä koskaan käytä lumilinkoa, jos näkyvyys on huono tai on liian hämärää. Varmista, että pysyt pystyssä, ja pidä kahvoista kunnolla kiinni. Käytä laitetta kävellen, älä juokse.
- Älä kosketa kuumaa moottoria tai äänenvaimenninta (Kuva 3).



Kuva 3

## Tukoksen poisto heittosuppilosta

Yleisimmät lumilinkoon liittyvät tapaturmat tapahtuvat käden koskettaessa heittosuppilon sisällä olevia roottorilapoja. Älä koskaan poista tukosta heittosuppilosta kädelläsi.

Tukoksen poistaminen heittosuppilosta:

- **Sammuta moottori!**
- Odota 10 sekuntia sen varmistamiseksi, että roottorilavat ovat pysähtyneet.
- Käytä aina puhdistustyökalua, älä käsiäsi.

## Kunnossapito ja varastointi

- Tarkasta kaikkien kiinnittimien asianmukainen kireys säännöllisesti, jotta laite pysyy turvallisessa käyttökunnossa.
- Jos polttoainesäiliössä on polttoainetta, älä varastoi konetta rakennukseen, jossa on palovaaran mahdollistavia tekijöitä, kuten kuumavesivaraajia, lämmittämiä, kuivausrumpuja jne. Anna moottorin jäähtyä, ennen kuin varastoit koneen suljettuun tilaan.

- Katso tärkeitä tietoja *käyttöoppaasta* aina, kun kone varastoidaan pitemmäksi ajaksi.
- Pidä turva- ja käyttöohjekilvet hyvässä kunnossa ja vaihda ne tarvittaessa.
- Käytä laitetta vielä vähän aikaa linnoamisen jälkeen, jotta roottorilavat eivät jäädy.

## Toro-lumilingon turvaohjeet

Seuraavassa luettelossa on erityisesti Toron tuotteisiin liittyvää turvallisuustietoa tai muita turvallisuustietoja, jotka on syytä tietää.

- **Pyörivät roottorilavat voivat vammauttaa sormia tai käsiä.** Pysy kahvojen takana ja kaukana heittoaukosta lumilinkoa käyttäessäsi. **Pidä kasvot, kädet, jalat ja muut kehon osat ja vaatteet etäällä liikkuvista tai pyörivistä osista.**
- Ennen kuin säädät, puhdistat, korjaat tai tarkastat lumilinkoa ja ennen kuin poistat tukoksen heittosuppilosta, **sammuta moottori, irrota avain ja odota, että kaikki liikkuvat osat pysähtyvät.**
- Sammuta moottori, irrota virta-avain ja odota, että kaikki liikkuvat osat pysähtyvät, **ennen** kuin poistut käyttöpaikalta.
- Jos jokin suojus, turvalaite tai kilpi on vahingoittunut, epäselvä tai kadonnut, korjaa tai vaihda se ennen laitteen käyttämistä. Kiristä myös löysällä olevat kiinnittimet.
- **Älä** tupakoi, kun käsittelet bensiiniä.
- **Älä** käytä lumilinkoa katolla.
- Älä kosketa moottoria sen ollessa käynnissä tai heti sen pysähtymisen jälkeen, sillä kuuma moottori voi aiheuttaa palovammoja.
- Tee vain tässä käyttöoppaassa kuvattuja kunnossapitotoimia. Sammuta moottori ja irrota virta-avain aina ennen huoltoa, korjauksia ja säätöjä. Jos laitteeseen tarvitsee tehdä suurehkoja korjauksia, ota yhteys valtuutettuun huoltoon.
- Älä muuta moottorin kierrosnopeuden säätimen asetuksia.
- Jos lumilinko varastoidaan yli 30 päivän ajaksi, tyhjennä polttoainesäiliö mahdollisen vaaratilanteen välttämiseksi. Polttoaine on varastoitava hyväksytyyn polttoaineastiaan. Irrota avain virtalukosta ennen lumilingon varastointia.
- Käytä vain aitoja Toro-varaosia ja -lisävarusteita.

## Äänenpaine

Tämän laitteen äänenpainetaso käyttäjän korvan kohdalla on 88 dB(A). Lukemaan sisältyy epävarmuusarvo (K) 1 dB(A). Äänenpainetaso on määritetty standardissa EN ISO 11201 kuvatun menettelyn mukaisesti.

## Ääniteho

Tämän laitteen taattu äänitehon taso on 104 dB(A). Lukemaan sisältyy epävarmuusarvo (K) 3,75 dB(A). Äänitehon taso on

määritetty standardissa EN ISO 3744 kuvatun menettelyn mukaisesti.

## Käden-käsivarren värinä

Vasemmalle kädelle mitattu värinätaaso = 8,4 m/s<sup>2</sup>

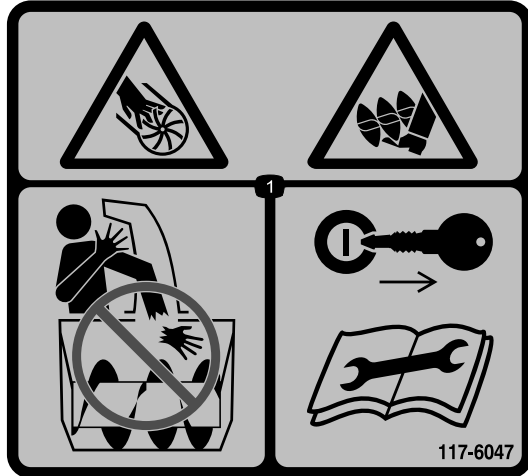
Oikealle kädelle mitattu värinätaaso = 10,7 m/s<sup>2</sup>

Epävarmuusarvo (K) = 4,3 m/s<sup>2</sup>

Mitatut arvot on määritetty standardissa EN ISO 20643 määritetyn menettelyn mukaisesti.

## Turva- ja ohjetarrat

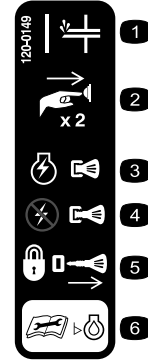
**Tärkeää:** Turva- ja ohjetarrat on sijoitettu mahdollisesti vaarallisten alueiden lähelle. Vaihda vaurioituneet tarrat.



117-6047

Osanro 117-7742

1. Siipipyörän ja kierukkaterän aiheuttama loukkaantumisvaara – älä aseta kättä heittosuppiloon. Irrota virta-avain ja lue ohjeet ennen huoltoa tai korjaamista.



120-0149

1. Käsisyöttöpumppu
2. Paina käsisyöttöpumppua kaksi kertaa moottorin esikäynnistämiseksi.
3. Käynnistä moottori työntämällä avainta sisään.
4. Sammuta moottori vetämällä avainta ulos.
5. Lukitse kone irrottamalla avain.
6. Lue käyttöopas ennen moottorin öljymäärän tarkistusta.



117-7713

1. Vaara – lue käyttöopas.
2. Siipipyörän aiheuttama loukkaantumisvaara – sammuta moottori ennen kuin poistut koneen luota.
3. Esineiden sinkoutumisvaara – pidä sivulliset turvallisen matkan päässä koneesta.
4. Polttoaineen läikkymisvaara – älä kallista konetta eteenpäin tai taaksepäin.
5. Kytke kierukkaterä puristamalla ohjaustankoa.
6. Kytke kierukkaterä pois vapauttamalla ohjaustanko.

# Käyttöönotto

## Irralliset osat

Tarkista alla olevasta taulukosta, että kaikki osat on toimitettu.

Ohjeet	Kuvaus	Määrä	Käyttökohde
<b>1</b>	Ovaalikantapultit Jousialuslaatat Kahvan nupit	2 2 2	Kahvan asennukseen
<b>2</b>	Mitään osia ei tarvita	–	Asenna narukäynnistimen kahva.
<b>3</b>	Heittosuppilokokoonpano Ruuvit Aluslaatat Lukkomutterit Nuppi	1 2 2 2 1	Asenna heittosuppilokokoonpano.
<b>4</b>	Moottoriöljypullo	1	Lisää moottoriin öljyä.
<b>5</b>	Mitään osia ei tarvita	–	Säädä ohjauskaapeli.

# 1

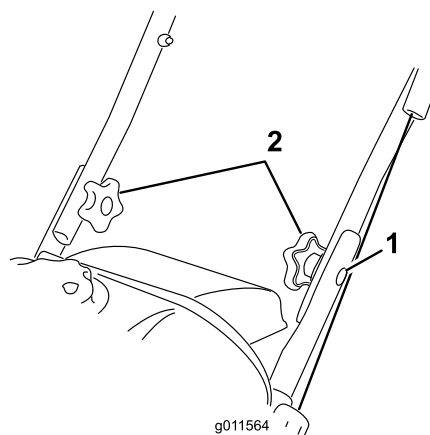
## Kahvan asennus

### Vaiheeseen tarvittavat osat:

2	Ovaalikantapultit
2	Jousialuslaatat
2	Kahvan nupit

### Ohjeet

1. Aseta ylemmän kahvan päät alemman kahvan sisälle ja kohdista aukot.
2. Aseta ovaalikantapultit kahvojen kohdistettuihin reikiin siten, että pulttien kannat ovat kahvan ulkopuolella (Kuva 4).



**Kuva 4**

1. Ovaalikantapultti (2)
2. Jousialuslaatat ja kahvan nupit

3. Asenna jousialuslaatat ja kahvan nupit kahvan sisällä oleviin ovaalikantapultteihin (Kuva 4) ja **kiristä nupit kunnolla**.

**Tärkeää:** Varmista, että kaapeli on viety kahvan ulkopuolelle.

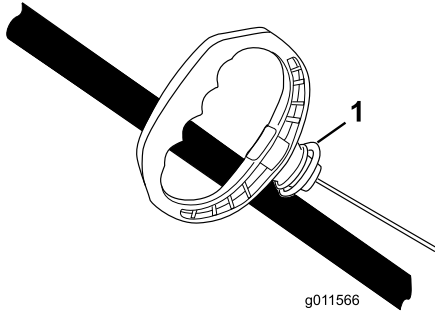
# 2

## Narukäynnistimen kahvan asennus

Mitään osia ei tarvita

### Ohjeet

Asenna narukäynnistimen kahva naruohjaimen (Kuva 5).



Kuva 5

1. Naruohjain

# 3

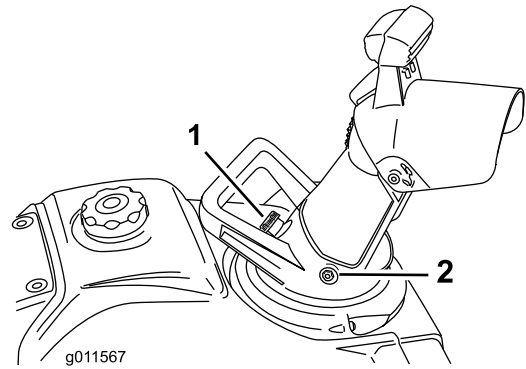
## Heittosuppilokokoonpanon asennus

Vaiheeseen tarvittavat osat:

1	Heittosuppilokokoonpano
2	Ruuvit
2	Aluslaatat
2	Lukkomutterit
1	Nuppi

### Ohjeet

Asenna heittosuppilokokoonpano kuvan osoittamalla tavalla (Kuva 6).



Kuva 6

1. Nuppi
2. Pultti (2), aluslaatta (2) ja lukkomutteri (2)

**Huomaa:** Asenna pultit heittosuppilokokoonpanon sisäkautta siten, että aluslaatat ja lukkomutterit ovat suppilon ulkopuolella.

**Tärkeää:** Älä kiristä lukkomuttereita liiaksi.

# 4

## Öljyn lisääminen moottoriin

Vaiheeseen tarvittavat osat:

1	Moottoriöljypullo
---	-------------------

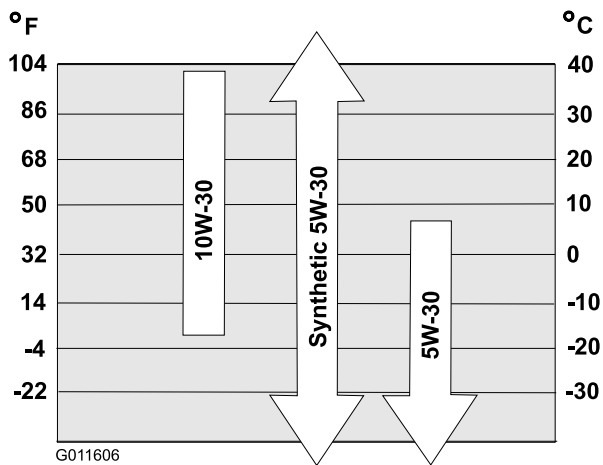
### Ohjeet

Lumilingon moottorissa ei ole valmiiksi öljyä, mutta sen mukana toimitetaan öljypullo.

**Tärkeää:** Täytä moottori öljyllä ennen moottorin käynnistämistä.

Tilavuus: 0,35 l, tyyppi: autoissa käytettävä puhdistava öljy, jolla on API:n huoltoluokitus SJ, SL tai korkeampi.

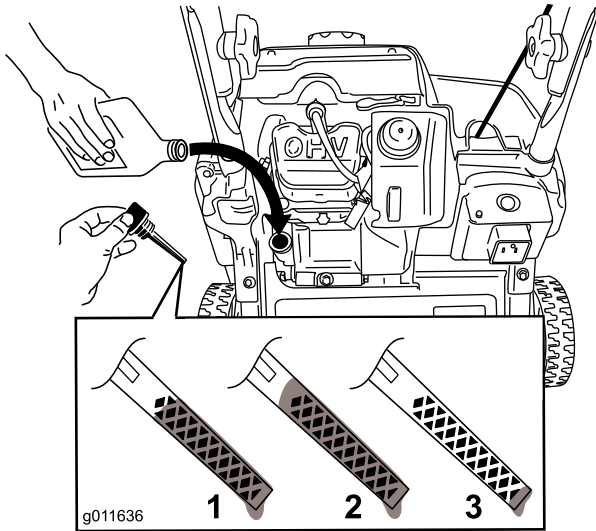
Kuva 7: valitse kuvan avulla paras öljyn viskositeetti odotettavissa olevan ulkoilman lämpötila-alueen mukaan.



Kuva 7

1. Siirrä lumilinko tasaiselle alustalle.
2. Puhdista öljyntäyttökorkkia ympäröivä alue (Kuva 8).
3. Kierrä öljyntäyttökorkki auki ja irrota se.
4. Kaada öljyä **hitaasti** öljyntäyttöaukkoon. Odota kolme minuuttia ja tarkista öljyn taso mittatikulla pyyhkimällä mittatikku puhtaaksi ja työntämällä (**älä kierrä**) öljyntäyttöaukon korkki paikalleen aukkoon.

**Huomaa:** Tarkista öljymäärä mittatikusta kuvan mukaan (Kuva 8).



Kuva 8

1. Öljyä on enimmäismäärä.
2. Öljyä on liikaa – poista öljyä kampikammista.
3. Öljyä on liian vähän – lisää öljyä kampikammioon.

**Huomaa:** Lisää moottorin kampikammioon öljyä, kunnes moottoriöljyn määrä on mittatikun mukaan oikea (Kuva 8). Jos lisää öljyä liikaa, poista ylimääräinen öljy Moottoriöljyn vaihto -kohdan ohjeiden mukaan.

**Huomaa:** Öljyn lisääminen on helpompaa, jos konetta kallistetaan eteenpäin (kahva ylöspäin). Muista

palauttaa kone käyttöasentoon ennen öljymäärän tarkistamista.

**Tärkeää:** Älä kallista konetta kokonaan eteen nokalleen, sillä muuten polttoainetta voi vuotaa koneesta.

5. Ruuvaa öljyntäyttökorkki täyttöaukkoon ja kiristä käsin tiukkaan.

## 5

### Ohjauskaapelin säätö

Mitään osia ei tarvita

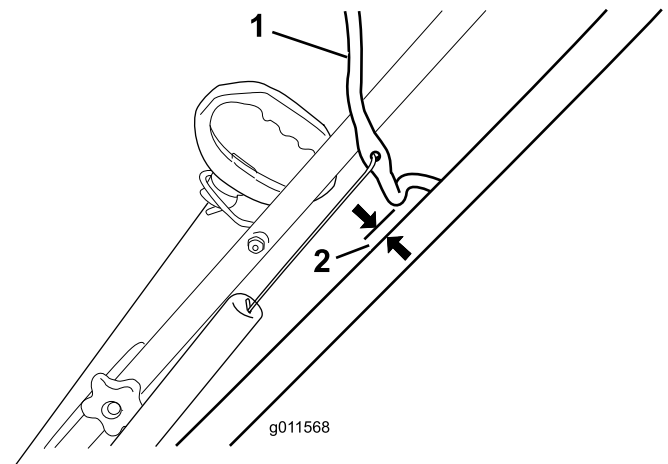
#### Ohjauskaapelin tarkistus

**Huoltoväli:** Ensimmäisen käyttötunnin jälkeen—Tarkista ohjauskaapeli ja säädä tarvittaessa.

Vuosittain—Tarkista ohjauskaapeli ja säädä tarvittaessa.

**Tärkeää:** Tarkista ja tarvittaessa säädä ohjauskaapeli ennen koneen ensimmäistä käyttöä.

Siirrä ohjaustankoa taaksepäin kahvaa kohti siten, että ohjauskaapeliin ei jää löysää (Kuva 9).



Kuva 9

1. Ohjaustanko
2. 2–3 mm

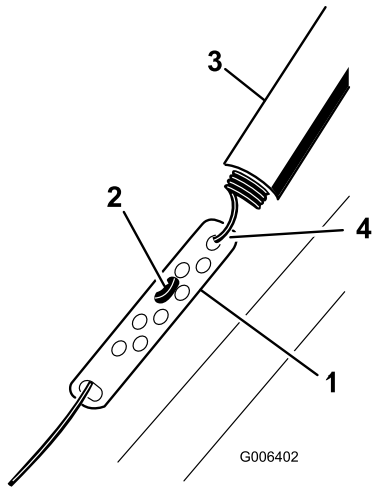
**Huomaa:** Varmista, että ohjaustangon ja kahvan välissä on 2–3 mm:n rako (Kuva 9).

**Tärkeää:** Ohjauskaapelissa on oltava löysää, kun vapautat ohjaustangon, jotta roottorilavat pysähtyvät asianmukaisesti.

#### Ohjauskaapelin säätö

1. Liu'uta jousisuojaus ylös ja irrota jousi säätökappaleesta (Kuva 10).

# Laitteen yleiskatsaus



Kuva 10

- |                 |                        |
|-----------------|------------------------|
| 1. Säätökappale | 3. Jousisuojus         |
| 2. Z-liitin     | 4. Irrota jousi tästä. |

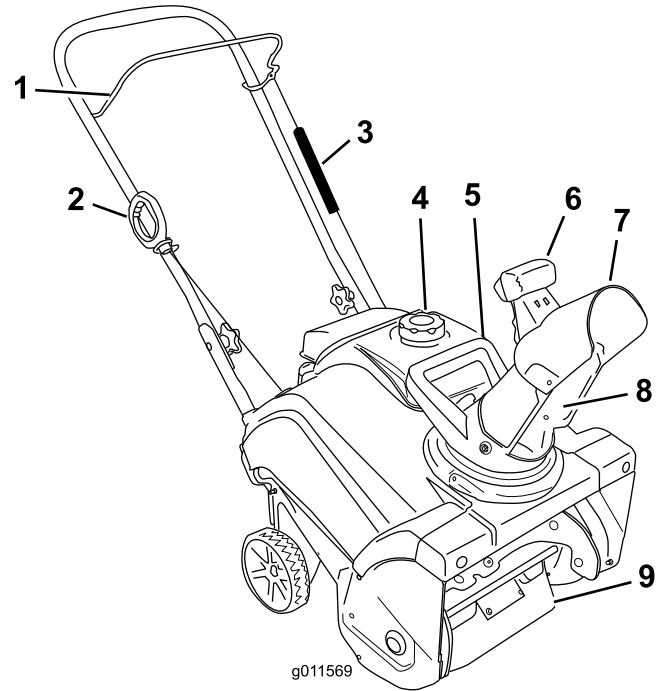
**Huomaa:** Säätökappale ja kaapeli voidaan vetää ylös jousen irrotuksen helpottamiseksi.

- Siirrä Z-liitin ylempään tai alempaan reikään säätökappaleessa siten, että ohjaustangon ja kahvan välissä on 2–3 mm:n rako (Kuva 10).

**Huomaa:** Kun Z-liitintä siirretään ylemmäs, ohjaustangon ja kahvan välinen rako pienenee, ja kun sitä siirretään alemmas, rako kasvaa.

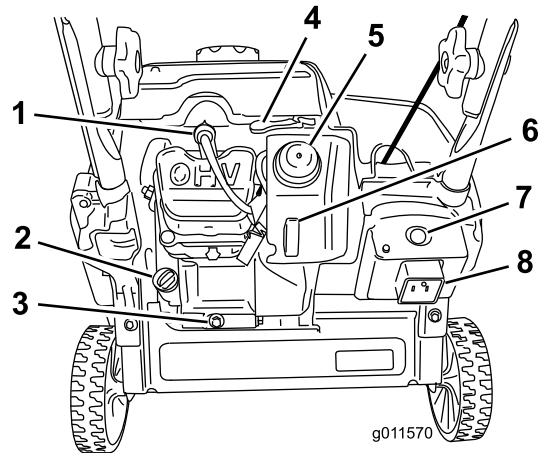
- Kiinnitä jousi säätökappaleeseen ja liu'uta jousisuojus säätökappaleen päälle.
- Tarkista säätö. Katso kohta Ohjauskaapelin tarkistus.

**Huomaa:** Hihna voi luistaa (vinkua) märissä oloissa. Kuivaa käyttöjärjestelmä käynnistämällä roottori ja antamalla sen käydä ilman kuormaa 30 sekuntia.



Kuva 11

- |                             |                                  |
|-----------------------------|----------------------------------|
| 1. Ohjaustanko              | 6. Suppilon suuntaimen liipaisin |
| 2. Narukäynnistimen kahva   | 7. Suppilon suuntain             |
| 3. Jousisuojus              | 8. Heittosuppilo                 |
| 4. Polttoainesäiliön korkki | 9. Roottorilavat                 |
| 5. Suppilon kahva           |                                  |



Kuva 12

- |                         |  |
|-------------------------|--|
| 1. Sytytystulppa        | 5. Käsisyöttöpumppu                              |
| 2. Öljyntäyttökorkki    | 6. Virta-avain                                   |
| 3. Öljyntyhjennystulppa | 7. Sähkökäynnistyspainike (vain malli 38283)     |
| 4. Rikastinvipu         | 8. Sähkökäynnistimen liitäntä (vain malli 38283) |



# Käyttö

**Huomaa:** Koneen vasen ja oikea puoli määritellään normaalista käyttöasennosta käsin.

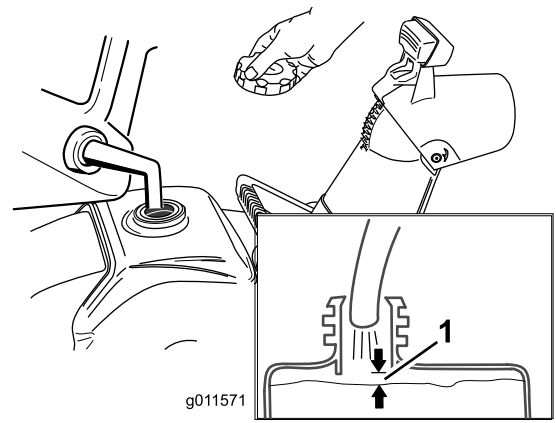
## ⚠ HENGENVAARA

Bensiini on erittäin tulenarkaa ja räjähdysherkkää. Bensiinin aiheuttama tulipalo tai räjähdys voi aiheuttaa palovammoja.

- Aseta säiliö ja/tai lumilinko maahan ennen polttoaineen lisäystä. Älä aseta niitä ajoneuvoon tai minkään esineen päälle. Muutoin staattinen purkaus voi sytyttää bensiiniin.
- Täytä polttoainesäiliö ulkona, moottorin ollessa kylmänä. Pyyhi läikkynyt polttoaine pois.
- Älä käsittele bensiiniä tupakoidessasi tai avotulen tai kipinöiden lähellä.
- Säilytä bensiiniä sille hyväksytyssä säiliössä ja poissa lasten ulottuvilta.
- Älä kallista konetta eteenpäin tai taaksepäin, kun säiliössä on polttoainetta, sillä muuten polttoainetta voi vuotaa koneesta.

## Polttoainesäiliön täyttö

- Moottori toimii parhaiten, kun käytetään vain puhdasta ja uutta lyijytöntä bensiiniä, jonka tieoktaaniluku (pumppuoktaaniluku) on vähintään 87 (RON + MON / 2).
- Happipitoisia lisäaineita (enintään 10 % etanolia tai 15 % MTBE:tä) sisältävää polttoainetta voidaan käyttää.
- Etanoliseosbensiniä, jossa on enemmän kuin 10 tilavuusprosenttia etanolia (kuten E15 tai E85), **ei saa** käyttää. Tämä voi aiheuttaa toimintaongelmia tai moottorivaurioita, joita takuu ei ehkä kata.
- Metanolia sisältävää bensiiniä **ei saa** käyttää.
- Polttoainetta **ei saa** säilyttää talven yli polttoainesäiliössä tai -astioissa, ellei polttoaineeseen ole lisätty stabilointiainetta.
- Bensiiniin **ei saa** lisätä öljyä.



Kuva 13

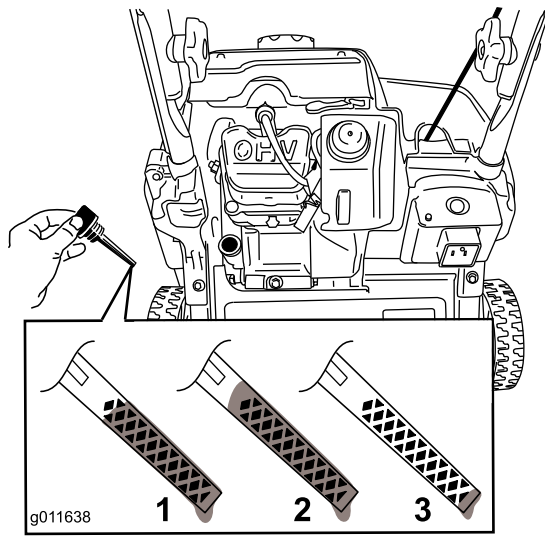
1. 13 mm

**Huomaa:** Parhaiden tulosten saamiseksi osta bensiiniä ainoastaan 30 päivän arvioidun kulutuksen vaatima määrä. Muuten voit joutua lisäämään ostettuun bensiiniin polttoaineen stabilointiainetta, jotta se pysyy tuoreena kuusi kuukautta.

## Moottorin öljymäärän tarkistus

**Huoltoväli:** Aina ennen käyttöä tai päivittäin—Tarkista moottoriöljyn määrä ja lisää öljyä tarvittaessa.

1. Varmista, että polttoainesäiliö ei ole liian täynnä (Kuva 13) ja että polttoainesäiliön korkki on tiukasti paikallaan.
2. Siirrä lumilinko tasaiselle alustalle.
3. Puhdista öljyntäyttökorkkia ympäröivä alue (Kuva 14).
4. Kierrä öljyntäyttökorkki auki ja irrota se.
5. Pyyhi öljyntäyttökorkin mittatikku puhtaalla liinalla.
6. Aseta öljyntäyttökorkki **ruuvaamatta** öljyntäyttöaukkoon.
7. Irrota öljyntäyttökorkki ja tarkista mittatikku.
8. Tarkista öljymäärä mittatikusta kuvan mukaan (Kuva 14).



Kuva 14

1. Öljyä on enimmäismäärä. 3. Öljyä on liian vähän – lisää öljyä kampikammioon.
2. Öljyä on liikaa – poista öljyä kampikammioista.

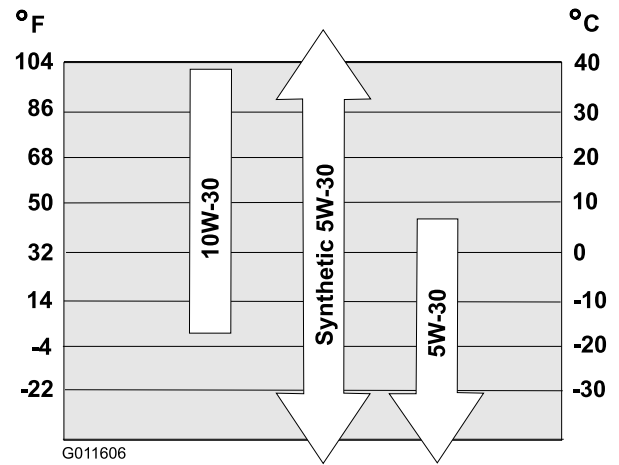
9. Jos öljyä on vähän, kaada öljyä **hitaasti** öljyntäyttöaukkoon. Odota kolme minuuttia ja tarkista öljyn taso mittatikulla pyyhkimällä mittatikku puhtaaksi ja työntämällä (**älä kierrä**) öljyntäyttöaukon korkki paikalleen aukkoon.

**Huomaa:** Öljyn lisääminen on helpompaa, jos konetta kallistetaan eteenpäin (kahva ylöspäin). Muista palauttaa kone käyttöasentoon ennen öljymäärän tarkistamista.

**Tärkeää:** Älä kallista konetta kokonaan eteen nokalleen, sillä muuten polttoainetta voi vuotaa koneesta.

Tilavuus: 0,35 l, tyyppi: autoissa käytettävä puhdistava öljy, jolla on API:n huoltoluokitus SJ, SL tai korkeampi.

Kuva 15: valitse kuvan avulla paras öljyn viskositeetti odotettavissa olevan ulkoilman lämpötila-alueen mukaan.



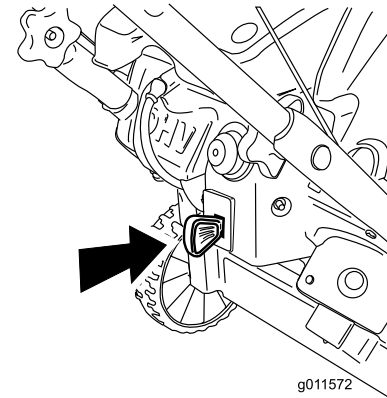
Kuva 15

**Huomaa:** Lisää moottorin kampikammioon öljyä, kunnes moottoriöljyn määrä on mittatikun mukaan oikea (Kuva 15). Jos lisäät öljyä liikaa, poista ylimääräinen öljy Moottoriöljyn vaihto -kohdan ohjeiden mukaan.

10. Ruuvaa öljyntäyttökorkki täyttöaukkoon ja kiristä käsin tiukkaan.

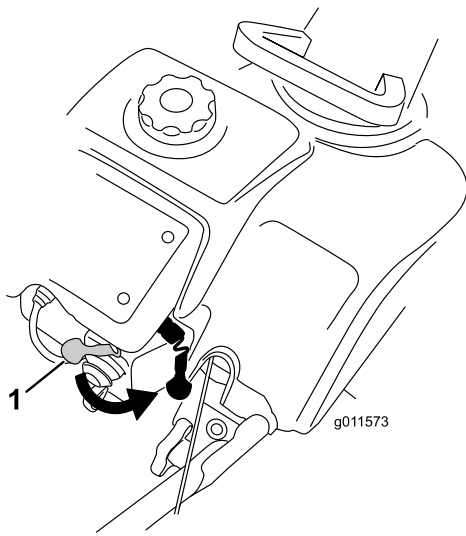
## Moottorin käynnistys

1. Työnnä virta-avain kokonaan sisään Päälle-asentoon (Kuva 16).



Kuva 16

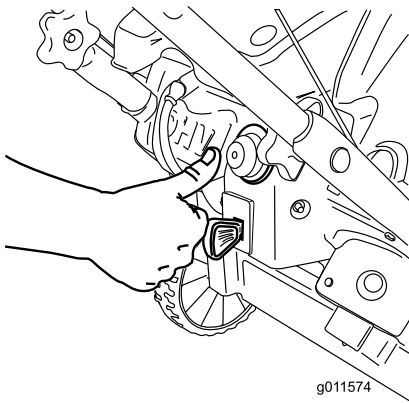
2. Siirrä rikastinvipu kokonaan oikealle (Kuva 17).



Kuva 17

1. Rikastinvipu

3. Paina käsisyöttöpumppua lujasti peukalolla kaksi kertaa ja pidä sitä painettuna sekunnin ajan aina ennen vapauttamista (Kuva 18).

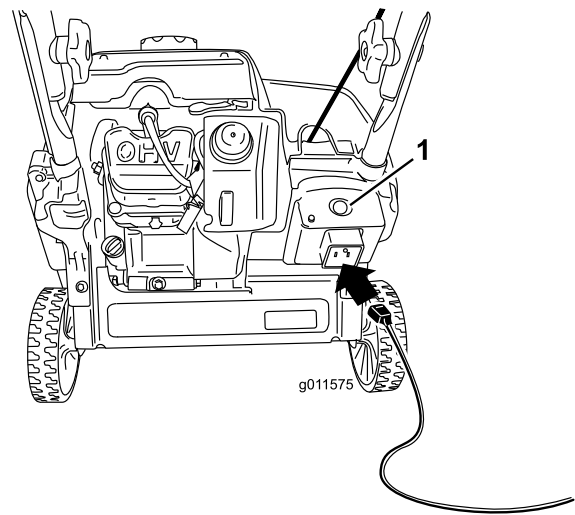


Kuva 18

**Huomaa:** Riisu käsiin, kun painat käsisyöttöpumppua, jotta ilma ei pääse karkaamaan käsisyöttöpumpun aukosta.

**Tärkeää:** Älä käytä käsisyöttöpumppua tai rikastinta, jos moottori on ollut käynnissä ja se on kuuma. Liiallinen käsisyöttö saattaa kastella moottorin, jolloin käynnistys vaikeutuu.

4. Kytke jatkojohto virtalähteeseen ja lumilinkoon ja paina sähkökäynnistyspainiketta (vain malli 38283) (Kuva 19) tai vedä narukäynnistimen kahvasta (Kuva 20).



Kuva 19

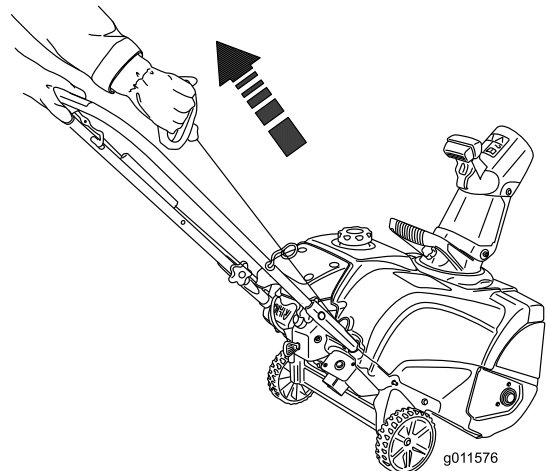
1. Sähkökäynnistyspainike

**Huomaa:** Käytä ainoastaan 16 gaugen jatkojohtoa, joka soveltuu ulkokäyttöön ja on enintään 15 metriä pitkä.

**VAARA**

Virtajohto voi vaurioitua aiheuttaen sähköiskun tai tulipalon.

Tarkista virtajohto huolellisesti ennen sen kytkemistä virtalähteeseen. Jos johto on vaurioitunut, älä käytä sitä koneen käynnistämiseen. Vaihda tai korjaa vaurioitunut johto välittömästi. Kysy lisätietoja valtuutetusta huoltoliikkeestä (vain malli 38283).



Kuva 20

**Tärkeää:** Käytä sähkökäynnistintä enintään kymmenen kertaa ja enintään viisi sekuntia kerrallaan. Pidä käynnistysyritysten välillä viiden sekunnin tauko. Sähkökäynnistimen

liiallinen käyttö saattaa ylikuumentaa ja vaurioittaa sitä. Jos moottori ei käynnisty näiden käynnistysyritysten jälkeen, anna käynnistimen jäähtyä vähintään 40 minuuttia ennen uutta käynnistysyritystä. Jos moottori ei käynnisty toisen käynnistysyrityssarjan jälkeen, vie lumilinko valtuutettuun huoltoliikkeeseen huollettavaksi (vain malli 38283).

**Huomaa:** Jos narukäynnistin ei toimi kunnolla, se voi olla jäähtynyt. Anna käynnistimen sulaa ennen kuin yrität käynnistää konetta.

5. Kun moottori on käynnissä, siirrä rikastinvipua vähitellen vasemmalle.
6. Irrota virtajohto virtalähteestä ja lumilingosta (vain malli 38283).

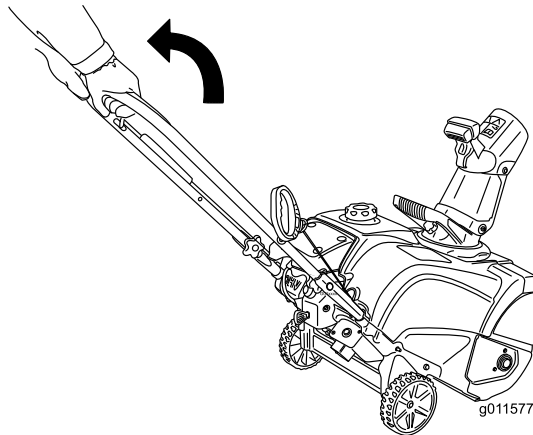
## VAROITUS

Jos lumilingon virtajohto jätetään kytketyksi virtalähteeseen, joku voi vahingossa käynnistää sen ja aiheuttaa tapaturman tai omaisuusvahingon.

Irrota virtajohto aina, kun lumilinkoa ei käytetä (vain malli 38283).

## Roottorilapojen käynnistys

Käynnistä roottorilavat painamalla ohjaustankoa kahvaa vasten (Kuva 21).

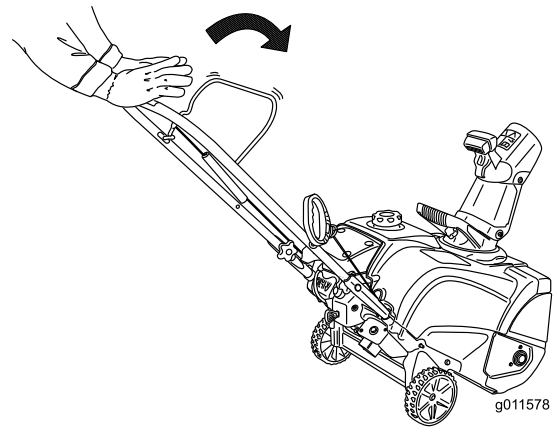


Kuva 21

1. Ohjaustanko

## Roottorilapojen pysäytys

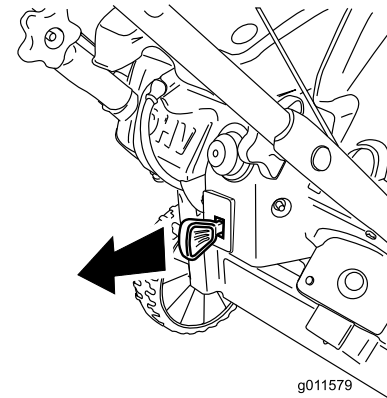
Pysäytä roottorilavat vapauttamalla ohjaustanko (Kuva 22).



Kuva 22

## Moottorin pysäytys

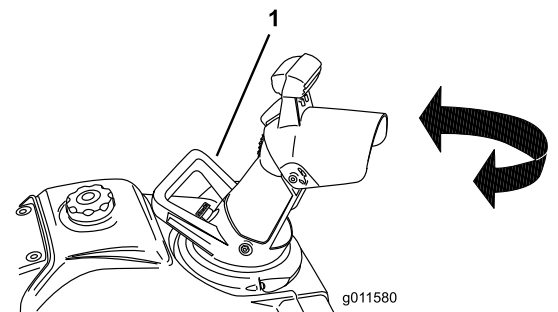
Sammuta moottori vetämällä virta-avainta ulospäin, kunnes se naksauttaa Pois-asentoon (Kuva 23) tai siirrä rikastimen vipu kokonaan oikealle (Kuva 17).



Kuva 23

## Heittosuppilon ja suppilon suuntaimen säätö

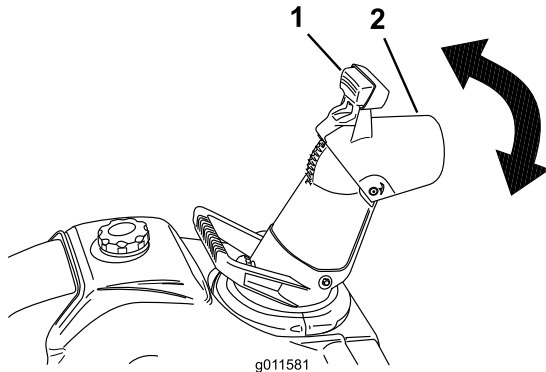
Säädä heittosuppiloa liikuttamalla suppilon kahvaa (Kuva 24).



Kuva 24

1. Suppilon kahva

Jos haluat nostaa tai laskea suppilon suuntaimen kulmaa, paina suppilon suuntaimen liipaisinta ja siirrä suppilon suuntainta ylös tai alas (Kuva 25). Lukitse suppilon suuntain vapauttamalla liipaisin.



Kuva 25

1. Liipaisin
2. Suppilon suuntain

## Tukoksen poisto heittosuppilosta

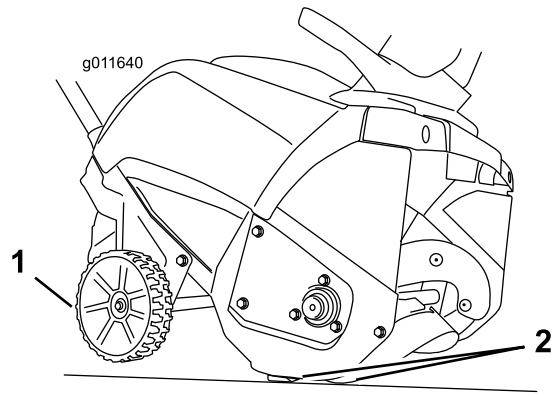
**Tärkeää:** Yleisimmät koneeseen liittyvät tapaturmat tapahtuvat käden koskettaessa heittosuppilon sisällä olevia roottorilapoja. Älä koskaan poista tukosta heittosuppilosta kädelläsi.

Tukoksen poistaminen heittosuppilosta:

- **Sammuta moottori!**
- Odota 10 sekuntia sen varmistamiseksi, että roottorilavat ovat pysähtyneet.
- Käytä aina puhdistustyökalua, älä käsiäsi.

## Koneen itsevetolaitteiston käyttö

Nosta kahvaa, kunnes pyörät juuri ja juuri irtoavat maasta ja työntölevy ja roottorin lavat koskettavat maata. Kone liikkuu eteenpäin (Kuva 26).



Kuva 26

1. Pyörät irti maasta
2. Työntölevy ja roottorilavat koskettavat maata

**Huomaa:** Koneen ajonopeutta voidaan ohjata vaihtelemalla kahvan nostoon käytettyä voimaa. Jos lumi on raskasta, työnnä tarvittaessa kahvasta eteenpäin, mutta anna koneen silti toimia omaan tahtiinsa. Älä nosta kahvaa enempää kuin tarpeen, koska työntölevy nousee irti maasta ja lunta karkaa koneen takaa.

## Jäätymisen estäminen käytön jälkeen

- Anna moottorin käydä muutaman minuutin ajan, jotta liikkuvat osat eivät jäädy. Sammuta moottori ja odota, että kaikki liikkuvat osat ovat pysähtyneet. Poista koneesta jää ja lumi.
- Poista lumi ja jää suppilon alustasta.
- Poista jääkertymät heittosuppilosta kääntämällä sitä vasemmalle ja oikealle.
- Vedä narukäynnistimestä useita kertoja virta-avaimen ollessa Pois-asennossa tai kytke virtajohto virtalähteeseen ja koneeseen ja paina kerran sähkökäynnistyspainiketta, jotta narukäynnistin ja/tai sähkökäynnistin eivät jäätyisi.
- Talvisissa oloissa ohjauslaitteet ja liikkuvat osat saattavat jäätyä. Älä käytä liikaa voimaa yrittäessäsi käyttää jäätyneitä ohjauslaitteita. Jos ohjauslaitteiden tai osien käytössä on vaikeuksia, käynnistä moottori ja anna sen käydä muutaman minuutin ajan.

## Käyttövihjeitä

### ▲ VAARA

Roottorilavat voivat singota kiviä, leluja ja muita esineitä ja aiheuttaa siten vakavan tapaturman käyttäjälle tai sivullisille.

- Siivoa puhdistettavalta alueelta kaikki esineet, jotka voivat joutua roottorilapojen sinkoamiksi.
- Älä päästä lapsia ja lemmikkieläimiä käyttöalueelle.

- Linkoa lumi mahdollisimman pian lumisateen jälkeen.
- Kuljeta linkoa limittäin edellisen kaistan päältä, jolloin lumen linkoaminen onnistuu parhaiten.
- Linkoa lumi myötätuuleen aina kun se on mahdollista.

## Kunnossapito

**Huomaa:** Koneen vasen ja oikea puoli määritellään normaalista käyttöasennosta käsin.

### Kunnossapitotaulukko

Huoltoväli	Huoltotoimenpide
Ensimmäisen käyttötunnin jälkeen	<ul style="list-style-type: none"> <li>• Tarkista ohjauskaapeli ja säädä tarvittaessa.</li> <li>• Tarkista, etteivät kiinnittimet ole löysällä. Kiristä tarvittaessa.</li> </ul>
2 ensimmäisen käyttötunnin jälkeen	<ul style="list-style-type: none"> <li>• Vaihda moottoriöljy.</li> </ul>
Aina ennen käyttöä tai päivittäin	<ul style="list-style-type: none"> <li>• Tarkista moottoriöljyn määrä ja lisää öljyä tarvittaessa.</li> </ul>
Vuosittain	<ul style="list-style-type: none"> <li>• Tarkista ohjauskaapeli ja säädä tarvittaessa.</li> <li>• Tarkasta roottorilavat. Roottorilavat ja työntölevy on tarvittaessa vaihdettava valtuutetussa huoltoliikkeessä.</li> <li>• Vaihda moottoriöljy.</li> <li>• Huolla sytytystulppa ja vaihda se tarvittaessa.</li> <li>• Tarkista, etteivät kiinnittimet ole löysällä. Kiristä tarvittaessa.</li> <li>• Anna valtuutetun huoltoliikkeen tarkastaa käyttöhihna ja vaihtaa se tarvittaessa.</li> </ul>
Vuosittain tai ennen varastointia	<ul style="list-style-type: none"> <li>• Valmistelee lumilinko varastointia varten.</li> </ul>

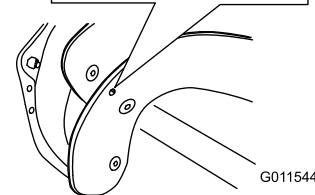
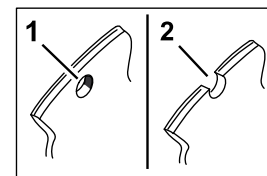
### Ohjauskaapelin säätö

Katso käyttöönottoa käsittelevästä osasta kohta Ohjauskaapelin säätö.

### Roottorilapojen tarkastus

**Huoltoväli:** Vuosittain—Tarkasta roottorilavat. Roottorilavat ja työntölevy on tarvittaessa vaihdettava valtuutetussa huoltoliikkeessä.

Tarkasta roottorilapojen kuluminen aina ennen jokaista käyttökertaa. Kun roottorilavan reuna on kulunut kulumisenilmaisinaukkoon saakka, anna valtuutetun huoltoliikkeen vaihtaa roottorilavat ja työntölevy (Kuva 27).



**Kuva 27**

1. Kulumisenilmaisin aukko on ehjä, roottorilapoja ei tarvitse vaihtaa.
2. Kulumisenilmaisin aukko on avoin; vaihda roottorilavat ja työntölevy.
3. Työntölevy

### Moottoriöljyn vaihto

**Huoltoväli:** 2 ensimmäisen käyttötunnin jälkeen

Vuosittain

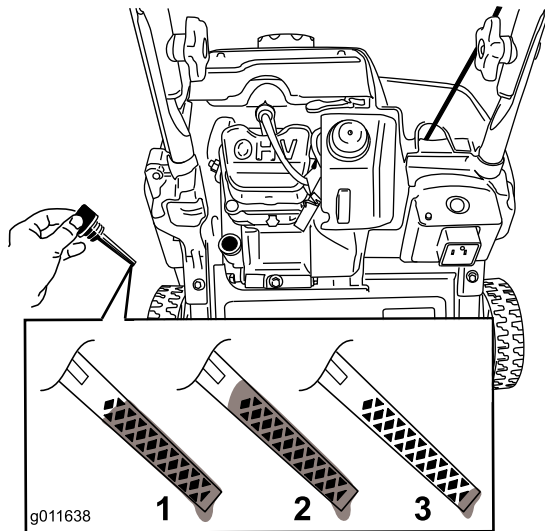
Lämmitä öljy ennen vaihtoa käyttämällä moottoria muutaman minuutin ajan. Lämmin öljy juoksee paremmin ja kuljettaa enemmän epäpuhtauksia.

1. Varmista, että polttoainesäiliö ei ole liian täynnä (Kuva 13) ja että polttoainesäiliön korkki on tiukasti paikallaan.
2. Siirrä lumilinko tasaiselle alustalle.
3. Aseta öljyn tyhjennysastia tyhjennystulpan alle (Kuva 12), irrota tyhjennystulppa ja kallista konetta taaksepäin (kahva alas) puoliväliin maata kohti ja anna käytetyn öljyn valua tyhjennysastiaan.

**Tärkeää:** Älä kallista konetta kokonaan maahan, sillä muuten polttoainetta voi vuotaa koneesta.

4. Kun öljy on tyhjentynyt, palauta kone käyttöasentoon.
5. Asenna öljyntyhjennystulppa ja kiristä se tiukkaan.
6. Puhdista öljyntäyttökorkkia ympäröivä alue (Kuva 12).
7. Kierrä öljyntäyttökorkki auki ja irrota se.
8. Kaada öljyä **hitaasti** öljyntäyttöaukkoon. Odota kolme minuuttia ja tarkista öljyn taso mittatikulla pyyhkimällä mittatikku puhtaaksi ja työntämällä (**älä kierrä**) öljyntäyttöaukon korkki paikalleen aukkoon.

**Huomaa:** Tarkista öljymäärä mittatikusta kuvan mukaan (Kuva 28).



Kuva 28

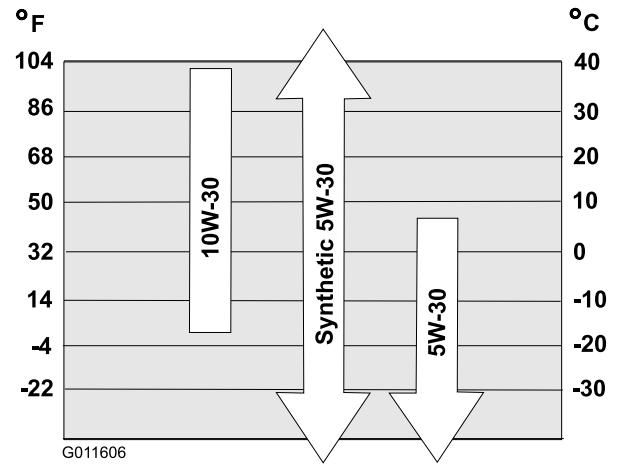
1. Öljyä on enimmäismäärä.
2. Öljyä on liikaa – poista öljyä kampikammista.
3. Öljyä on liian vähän – lisää öljyä kampikammioon.

**Huomaa:** Öljyn lisääminen on helpompaa, jos konetta kallistetaan eteenpäin (kahva ylöspäin). Muista palauttaa kone käyttöasentoon ennen öljymäärän tarkistamista.

**Tärkeää:** Älä kallista konetta kokonaan eteen nokalleen, sillä muuten polttoainetta voi vuotaa koneesta.

Tilavuus: 0,35 l, tyyppi: autoissa käytettävä puhdistava öljy, jolla on API:n huoltoluokitus SJ, SL tai korkeampi.

Kuva 29: valitse kuvan avulla paras öljyn viskositeetti odotettavissa olevan ulkoilman lämpötila-alueen mukaan.



Kuva 29

**Huomaa:** Lisää moottorin kampikammioon öljyä, kunnes moottoriöljyn määrä on mittatikun mukaan oikea (Kuva 29). Jos lisäät öljyä liikaa, poista ylimääräinen öljy tyhjennystulpasta tyhjennysastiaan.

9. Kierrä öljyntäyttökorkki öljyntäyttöaukkoon ja kiristä hyvin käsin.
10. Pyyhi läikkynyt öljy pois.
11. Toimita käytetty öljy paikallisen jälleenkäsittelylaitoksen hävitettäväksi.

## Sytytystulpan huolto

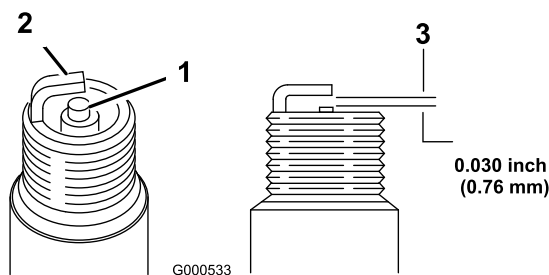
**Huoltoväli:** Vuosittain—Huolla sytytystulppa ja vaihda se tarvittaessa.

Käytä Toro-sytytystulppaa (osanro 119-1961).

1. Sammuta moottori ja odota, kunnes kaikki liikkuvat osat ovat pysähtyneet.
2. Irrota johto sytytystulpasta (Kuva 30).
3. Puhdista sytytystulpan ympäristö.
4. Irrota sytytystulppa sylinterinkannesta.

**Tärkeää:** Vaihda viallinen tai likainen sytytystulppa. Älä puhdista elektrodeja, koska niistä voi irrota sylinteriin karstaa, jolloin moottori voi vaurioitua.

5. Aseta sytytystulpan kärkiväliksi 0,76 mm (Kuva 30).



Kuva 30

- |                           |                                 |
|---------------------------|---------------------------------|
| 1. Keskielektrodin eriste | 3. Kärkiväli (ei mittakaavassa) |
| 2. Sivuelektrodi          |                                 |

- 
- Asenna sytytystulppa ja kiristä se momenttiin 27–30 N m.
  - Kytke johto sytytystulppaan.

# Varastointi

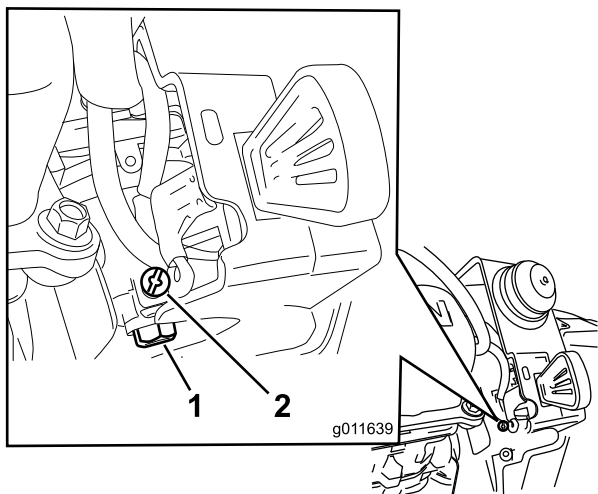
## Lumilingon varastointi

### ⚠ VAARA

- Bensiinihuurut ovat hyvin tulenarkoja ja räjähtäviä sekä vaarallisia hengitettynä. Jos tuote varastoidaan paikkaan, jossa on avotulta, bensiinihöyryt voivat syttyä ja aiheuttaa räjähdyksen.
  - Älä varastoi lumilinkoa (asuin)taloon, kellariin tai muuhun tilaan, jossa on palovaaran mahdollistavia tekijöitä, kuten kuumavesi- tai muita lämmittimiä, vaatteiden kuivausrumpuja, uuneja ja muita vastaavia laitteita.
  - Älä kallista konetta eteenpäin tai taaksepäin, kun säiliössä on polttoainetta, sillä muuten polttoainetta voi vuotaa koneesta.
  - Älä varastoi konetta kahva kallistettuna maahan, koska tällöin öljyä vuotaa moottorin sylinteriin ja maahan, ja kone ei käynnisty tai ei pysy käynnissä.
- Kun täytät polttoainetta viimeisen kerran käyttökaudella, lisää siihen tuoreena pitävää stabilointiainetta moottorin valmistajan ohjeiden mukaan.
  - Käytä moottoria 10 minuuttia, jotta lisäaineistettu polttoaine leviää polttoainejärjestelmään.
  - Kun moottori on vielä lämmin, vaihda moottoriöljy. Katso kohta Moottoriöljyn vaihto.
  - Tyhjennä polttoaine säiliöstä ja kaasuttimesta seuraavasti:
    - Ruuvaa kaasuttimen polttoainekuvun sivussa olevaa pientä ruuvia auki, mutta älä irrota sitä (Kuva 31), kunnes polttoainetta alkaa valua kaasuttimesta. Tyhjennä polttoaine hyväksytyyn polttoaineastiaan.

**Tärkeää:** Älä irrota kaasuttimen kuvun pulttia kaasuttimen pohjasta.





**Kuva 31**

1. Kaasuttimen kuvun pultti – 2. Kaasuttimen pieni ruuvi  
älä irrota

B. Odota muutama minuutti, kunnes polttoaine on tyhjentynyt, ja asenna sitten polttoainekorkki ja kiristä kaasuttimessa oleva pieni ruuvi.

**Huomaa:** Käytä tavallista ristipääruuviavainta. Jos pientä ruuvia kiristetään liikaa, se voi irrota.

5. Hävitä käyttämätön polttoaine asianmukaisesti. Kierrätä se paikallisten säädösten mukaan tai käytä sitä autossasi.
6. Irrota sytytystulppa.
7. Lisää kaksi teelusikallista öljyä sytytystulpan aukkoon.
8. Asenna sytytystulppa käsin ja kiristä se momenttiin 27–30 N m.
9. Aseta virta-avain Pois-asentoon ja vedä narukäynnistimestä hitaasti, jotta öljy leviää sylinterin sisäpuolelle.
10. Irrota virta-avain narusta ja säilytä virta-avainta turvallisessa paikassa.
11. Puhdista kone.
12. Korjausmaalaa kaikki lohkeilleet pinnat maalilla, jota on saatavissa valtuutetusta huollosta. Hio vioittuneet kohdat ennen maalausta, ja käytä ruosteenestoainetta metalliosien ruostumisen estämiseksi.
13. Kiristä löysällä olevat kiinnittimet. Korjaa tai vaihda kaikki vaurioituneet osat.
14. Peitä lumilinko ja varastoi se puhtaaseen ja kuivaan paikkaan pois lasten ulottuvilta. Anna moottorin jäähtyä, ennen kuin varastoit koneen suljettuun tilaan.

# Huomautuksia:

## Kansainväliset jakelijat

Jakelija:	Maa:	Puhelinnumero:	Jakelija:	Maa:	Puhelinnumero:
Atlantis Su ve Sulama Sisstemleri Lt	Turkki	90 216 344 86 74	Jean Heybroek b.v.	Alankomaat	31 30 639 4611
Balama Prima Engineering Equip.	Hongkong	852 2155 2163	Maquiver S.A.	Kolumbia	57 1 236 4079
B-Ray Corporation	Korea	82 32 551 2076	Maruyama Mfg. Co. Inc.	Japani	81 3 3252 2285
Casco Sales Company	Puerto Rico	787 788 8383	Agrolanc Kft	Unkari	36 27 539 640
Ceres S.A.	Costa Rica	506 239 1138	Mountfield a.s.	Tšekin tasavalta	420 255 704 220
CSSC Turf Equipment (pvt) Ltd.	Sri Lanka	94 11 2746100	Munditol S.A.	Argentiina	54 11 4 821 9999
Cyril Johnston & Co.	Pohjois-Irlanti	44 2890 813 121	Oslinger Turf Equipment SA	Ecuador	593 4 239 6970
Equiver	Meksiko	52 55 539 95444	Oy Hako Ground and Garden Ab	Suomi	358 987 00733
Femco S.A.	Guatemala	502 442 3277	Parkland Products Ltd.	Uusi-Seelanti	64 3 34 93760
G.Y.K. Company Ltd.	Japani	81 726 325 861	Prochaska & Cie	Itävalta	43 1 278 5100
Geomechaniki of Athens	Kreikka	30 10 935 0054	RT Cohen 2004 Ltd.	Israel	972 986 17979
Guandong Golden Star	Kiina	86 20 876 51338	Riversa	Espanja	34 9 52 83 7500
Hako Ground and Garden	Ruotsi	46 35 10 0000	Sc Svend Carlsen A/S	Tanska	45 66 109 200
Hako Ground and Garden	Norja	47 22 90 7760	Solvert S.A.S.	Ranska	33 1 30 81 77 00
Hayter Limited (U.K.)	Yhdistynyt kuningaskunta	44 1279 723 444	Spypros Stavrinides Limited	Kypros	357 22 434131
Hydroturf Int. Co Dubai	Arabiemiirikuntien liitto	97 14 347 9479	Surge Systems India Limited	Intia	91 1 292299901
Hydroturf Egypt LLC	Egypti	202 519 4308	T-Mark Logistics Ltd.	Unkari	36 26 525 500
Ibea S.P.A.	Italia	39 0331 853611	Toro Australia	Australia	61 3 9580 7355
Irriamc	Portugali	351 21 238 8260	Toro Europe NV	Belgia	32 14 562 960
Irrigation Products Int'l Pvt Ltd.	Intia	86 22 83960789			

## Eurooppalainen tietosuojailmoitus

Toron keräämät tiedot

Toro Warranty Company (Toro) huolehtii asiakkaiden tietosuojasta. Takuuvaatimusten käsittelyä ja mahdollisia tuotteiden takaisinkutsukampanjoita varten pyydämme, että asiakkaat lähettävät henkilötiedot suoraan Torolle tai paikalliselle Toro-jälleenmyyjälle.

Toro-takuujärjestelmä toimii yhdysvaltalaisilla palvelimilla, eivätkä yhdysvaltalaiset tietosuojalait välttämättä tarjoa samanlaista suojaa kuin vastaavat lait asiakkaan omassa maassa.

ANTAMALLA HENKILÖTIEDOT TOROLLE ASIAKAS SUOSTUU SIIHEN, ETTÄ NÄITÄ TIETOJA KÄSITELLÄÄN TÄSSÄ TIETOSUOJAILMOITUKSESSA KUVATULLA TAVALLA.

Tapa, jolla Toro käyttää tietoja

Toro voi käyttää henkilötietoja takuuvaatimusten käsittelyyn ja yhteydenottoihin mahdollisissa tuotteiden takaisinkutsukampanjoissa. Toro voi jakaa tietoja Toron sisäryhtiöille, jälleenmyyjille ja muille liiketoimintakumppaneille näiden tarkoitusten yhteydessä. Takuuta varten annettuja henkilötietoja ei käytetä markkinointiin eikä niitä luovuteta tai myydä muille yhtiöille markkinointitarkoituksiin. Toro pidättää oikeuden luovuttaa henkilötietoja lain määräämiin tarkoituksiin tai asiaankuuluvien viranomaisten pyynnöstä, järjestelmien toiminnan varmistamiseksi tai Toron turvallisuuden tai muiden käyttäjien turvallisuuden varmistamiseksi.

Henkilötietojen säilytys

Henkilötietoja säilytetään niin kauan kuin niitä tarvitaan niiden alkuperäiseen tarkoitukseen tai muihin asianmukaisiin tarkoituksiin (kuten viranomaismääräysten noudattamiseksi) tai lain määräämän ajan.

Toron vakuutus asiakkaiden henkilötietojen tietosuojasta

Toro pyrkii säilyttämään henkilötietojen tietosuojan kohtuullisten varotoimien avulla. Lisäksi se pyrkii huolehtimaan tietojen tarkkuudesta ja paikkansapitävyydestä.

Henkilötietojen käyttö ja korjaus

Jos haluat tarkistaa henkilötietosi tai korjata niitä, lähetä sähköpostia osoitteeseen [legal@toro.com](mailto:legal@toro.com).

## Australian kuluttajalainsäädäntö

Australialaiset asiakkaat voivat saada lisätietoja Australian kuluttajalainsäädännöstä pakkauksen sisällä olevasta materiaalista tai paikalliselta Toro-jälleenmyyjältä.



## Toron takuu

### Ehdot ja takuunalaiset tuotteet

The Toro Company ja sen sisaryhtiö Toro Warranty Company antavat yhteisen sopimuksensa mukaisesti alkuperäiselle ostajalle\* takuun korjata tässä luetellut Toro-tuotteet, jos niissä ilmenee materiaali- tai valmistusvikoja.

Tuotteille annetaan seuraavat takuuajat ostopäivästä lukien:

Tuotteet	Takuuaika
Työnnettävät ruohonleikkurit	
• Valettu leikkuupöytä	5 vuotta kotikäytössä <sup>2</sup> 45 päivää kaupallisessa käytössä
• Moottori	5 vuoden GTS-käynnistystakuu Katso moottorin valmistajan takuu <sup>1</sup>
• Teräisleikkuupöytä	2 vuotta kotikäytössä <sup>2</sup> 45 päivää kaupallisessa käytössä
• Moottori	2 vuoden GTS-käynnistystakuu Katso moottorin valmistajan takuu <sup>1</sup>
Sähkökäyttöiset kannettavat laitteet	Kahden vuoden rajoitettu takuu
Lumilingot	
• Yksivaiheinen	2 vuotta kotikäytössä <sup>2</sup> 45 päivää kaupallisessa käytössä
• Kaksivaiheinen	3 vuotta kotikäytössä <sup>2</sup> 45 päivää kaupallisessa käytössä
• Sähkötoiminen	2 vuotta kotikäytössä <sup>2</sup>
Kaikki seuraavat ajoleikkurit	
• Moottori	Katso moottorin valmistajan takuu <sup>1</sup> 1 vuosi, vain osat
• Lisälaitteet	1 vuosi
Takamoottoriset ajoleikkurit	2 vuotta kotikäytössä <sup>2</sup> 90 päivää kaupallisessa käytössä
Ajoleikkurit ja puutarhatraktorit	2 vuotta kotikäytössä <sup>2</sup> 90 päivää kaupallisessa käytössä
TimeCutter Z -leikkurit	3 vuotta kotikäytössä <sup>2</sup> 30 päivää kaupallisessa käytössä
TITAN-leikkurit	3 vuotta tai 240 tuntia <sup>3</sup>
• Runko	Elinikäinen (vain alkuperäinen omistaja) <sup>4</sup>
TITAN MX -leikkurit	3 vuotta tai 400 tuntia <sup>3</sup>
• Runko	Elinikäinen (vain alkuperäinen omistaja) <sup>4</sup>
Z Master -leikkurit: 2000-sarja	5 vuotta tai 1200 tuntia <sup>3</sup>
• Runko	Elinikäinen (vain alkuperäinen omistaja) <sup>4</sup>

\* Alkuperäinen ostaja on henkilö, joka alun perin osti Toro-tuotteen.

<sup>1</sup>Jollakin Toro-tuotteissa käytetyillä moottoreilla on moottorin valmistajan antama takuu.

<sup>2</sup>Kotikäyttö tarkoittaa tuotteen käyttöä samalla tontilla, jolla asiakkaan koti sijaitsee. Käyttöä useammassa kuin yhdessä paikassa pidetään kaupallisena käytönä, johon sovelletaan kaupalliseen käyttöön annettua takuuta.

<sup>3</sup>Kumpi tahansa ilmenee ensin.

<sup>4</sup>Elinikäinen takuu: Jos koneen päärakenteen muodostava runko (joka koostuu yhteen hitsatuista osista ja johon moottorin kaltaiset muut osat kiinnitetään) halkeaa tai murtuu normaalikäytössä, se korjataan tai vaihdetaan Toron harkinnan mukaan takuun puitteissa maksutta osien ja työn osalta. Takuu ei kata rungon vaurioitumista väärinkäytön tai ruostumisen edellyttämien korjausten laiminlyönnin seurauksena.

Takuu kattaa osat ja työn, mutta kuljetuskustannukset ovat asiakkaan vastuulla.

Takuu voidaan evätä, jos tuntilaskuri on irrotettu, siihen on tehty muutoksia tai jos sitä on muuten peukaloitu.

### Omistajan vastuut

Toro-tuotetta on huollettava *käyttöoppaan* huolto-ohjeiden mukaisesti. Tällaisen kunnossapidon kustannuksista vastaa omistaja huollon suorittajasta riippumatta.

### Takuuhuollon ohjeet

Jos uskot, että Toro-tuotteessasi on materiaali- tai valmistusvirhe, toimi seuraavasti:

- Ota yhteys tuotteen myyjään huollon järjestämiseksi. Jos et voi jostain syystä ottaa yhteyttä tuotteen myyjään, ota yhteys mihin tahansa valtuutettuun Toro-jälleenmyyjään.
- Vie laite ja ostotodistus (ostokuitti) huoltoliikkeeseen. Jos et ole tyytyväinen huoltoliikkeen arvioon tai saamaasi palveluun, ota yhteys Toroon:

Customer Care Department, RLC Division  
The Toro Company  
8111 Lyndale Avenue South  
Bloomington, MN 55420-1196  
Päällikkö: Tekninen tuotetuki: 001-952-887-8248

Katso oheinen jakelijaluettelo

### Takuun ulkopuoliset kohteet ja viat

Tämä takuu ei kata seuraavia:

- Määräaikaishuolto tai kuluvat osat, esim. terät, roottorilavat, kaavinterät, hihnat, polttoaine, voiteluaineet, öljynvaihdot, sytytystulpat, kaapeli/vivusto tai jarrujen säätö
- Laitteet tai osat, joita on muutettu tai käytetty väärin, tai jotka on vaihdettava tai korjattava onnettomuuksien tai asianmukaisen huollon laiminlyönnin vuoksi.
- Korjaukset, jotka johtuvat vanhan polttoaineen (yli kuukauden ikäisen) käytöstä tai siitä, että laitetta ei ole valmisteltu oikein ennen kuin se on jätetty käyttämättä yli kuukauden ajaksi.
- Moottori ja vaihteisto. Niihin sovelletaan asianmukaisen valmistajan takuita ja niiden erillisiä takuuehtoja.

Kaikki näiden takuiden piiriin kuuluvat korjaukset on suoritettava valtuutetussa Toro-huoltoliikkeessä, ja niissä saa käyttää vain Toron hyväksymiä varaosia.

### Yleiset ehdot

Ostajaa suojaavat maakohtaiset lait. Tämä takuu ei rajoita ostajan lakisääteisiä oikeuksia.