



Power Max® 726 OE- ja 826 OAE -lumilinko

Mallinro: 38814—Sarjanro: 404997500 tai suurempi

Mallinro: 38819—Sarjanro: 404997500 tai suurempi

Käyttöopas

Johdanto

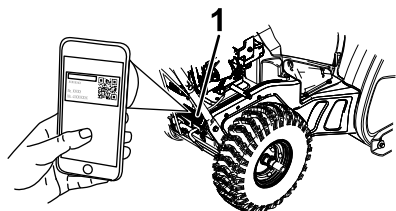
Tämä kone on tarkoitettu kotikäyttöön. Se on suunniteltu pääasiassa lumen linkoamiseen keinopäälylystetyiltä pinnoilta, kuten ajoteiltä ja jalkakäytäviltä, sekä muilta asuinkiinteistöjen ja kaupallisten kiinteistöjen liikenteeseen käytetyiltä alueilta. Sitä ei ole tarkoitettu muun aineksen kuin lumen linkoamiseen. Tuotteen käyttäminen muuhun kuin sen aiottuun käyttötarkoitukseen voi olla vaarallista käyttäjälle ja sivullisille.

Lue nämä tiedot huolellisesti, jotta opit käyttämään ja huoltamaan laitetta asianmukaisesti sekä välttämään tapaturmia ja tuotevaurioita. Olet vastuussa tuotteen asianmukaisesta ja turvallisesta käytöstä.

Vieraile osoitteessa www.Toro.com, jos tarvitset tuoteturvallisuuteen ja käyttökoulutukseen liittyviä materiaaleja tai tietoja lisävarusteista tai lähimmästä jälleenmyyjästä tai jos haluat rekisteröidä tuotteesi.

Aina kun tarvitset huoltoa, alkuperäisiä Toro-varaosia tai lisätietoja, ota yhteys valtuutettuun huoltoliikkeeseen tai Toron asiakaspalveluun. Ota tällöin tuotteesi malli- ja sarjanumerot valmiiksi esiin. **Kuva 1** näyttää tuotteen malli- ja sarjanumeron sijainnin. Kirjoita numerot annettuun tilaan.

Tärkeää: Skannaamalla sarjanumerokilvessä (jos varusteena) olevan QR-koodin mobiililaitteella saat tuotetietoja sekä takuu- ja varaosatieitoja.



Kuva 1

g293243

1. Malli ja sarjanumerokilpi

Mallinro: _____

Sarjanro: _____

Tässä käyttöoppaassa esiintyvä varoitusmerkinä (**Kuva 2**) ilmaisee vaaratilannetta, josta saattaa olla seurauksena vakava tapaturma tai jopa kuolema, jos suosittelut varoitoimenpiteet laiminlyödään.



g000502

Kuva 2

Varoitusmerkinä

Tässä käyttöoppaassa käytetään kahta termiä tietojen korostamiseksi. **Tärkeää** kiinnittää huomiota mekaanisiin erikoistietoihin ja **Huomautus** korostaa erityishuomion ansaitsevia yleistietoja.



Tämä tuote on asianmukaisten eurooppalaisten direktiivien mukainen. Lisätietoja on erillisessä tuote-kohtaisessa vaatimustenmukaisuusvakuutuksessa.

Tärkeää: Jos tätä konetta käytetään yli 1 500 m:n korkeudessa pitkäkestoisesti, korkean ilmanalan sarjan on oltava asennettuna, jotta moottori täyttää CARB/EPA-päästömääräykset. Korkean ilmanalan sarja parantaa moottorin suorituskykyä ja estää sytytystulppien likaantumisen, käynnistysvaikeudet ja päästöjen lisääntymisen. Kun sarja on asennettu, kiinnitä korkean ilmanalan kilpi koneen sarjanumerokilven viereen. Ota yhteys valtuutettuun Toro-huoltoliikkeeseen oikean korkean ilmanalan sarjan ja korkean ilmanalan kilven saamiseksi. Etsi lähin huoltoliike sivustoltamme osoitteessa www.Toro.com tai ota yhteys Toro Customer Care Department -asiakaspalveluun, jonka numero(t) on lueteltu päästöjärjestelmän takuulauselmassa (Emission Control Warranty Statement). Poista sarja moottorista ja palauta moottori alkuperäisiin tehdasmäärityksiin, kun konetta käytetään alle 1 500 m:n korkeudessa. Älä käytä korkeaa ilmanalaa varten muunnettua moottoria alhaisemmassa ilmanalassa. Muuten moottori voi ylikuumentua ja vaurioitua.

Jos et ole varma, onko kone muunnettu korkeaa ilmanalaa varten, katso, onko siinä seuraavaa kilpeä (Kuva 3).

NOTE: THE ENGINE ON THIS PRODUCT HAS BEEN MODIFIED FOR USE AT ABOVE 5,000 FEET ELEVATION. IF USING BELOW 5,000 FEET, IT MUST BE REVISED BACK TO ORIGINAL SPECIFICATIONS.

127-9363

decal127-9363

Kuva 3

Sisältö

Johdanto	1
Turvaohjeet	3
Yleinen turvallisuus.....	3
Turva- ja ohjetarrat	4
Käyttöönotto	6
1 Yläkahvan asennus	6
2 Suppilon asennus	6
3 Vetopyörän vivuston asennus	6
4 Suppilon ohjaustangon asennus	7
5 Lumenpoistotyökalun asennus	8
6 Moottorin öljymäärän tarkistus	9
7 Rengaspaineen tarkistus	9
8 Jalasten ja työntölevyn tarkistus	10
9 Vetopyörän toiminnan tarkistaminen	10
Laitteen yleiskatsaus	11
Tekniset tiedot	12
Lisälaitteet/lisävarusteet	12
Käyttö	12
Ennen käyttöä	12
Turvallisuus ennen käyttöä	12
Polttoainesäiliön täyttö.....	13
Käytön aikana	13
Turvallisuus käytön aikana.....	13
Moottorin käynnistys.....	14
Moottorin sammutus	15
Vetopyöräkäyttö.....	15
Nopeudenvälitsimen käyttö	15
Kierukkaterä/siipipyöräkäyttö	16
Quick Stick® -sauvan käyttö	16
Tukoksen poisto heittosuppilosta	17
Käyttövihjeitä	17
Käytön jälkeen	18
Turvallisuus käytön jälkeen	18
Jäätymisen estäminen käytön jälkeen	18
Kunnossapito	19
Kunnossapitotaulukko	19
Huoltoturvallisuus	19
Valmistelu huoltoa varten.....	19
Moottorin öljymäärän tarkistus	20
Jalasten ja työntölevyn tarkistus ja säätö	20
Vetokaapelin tarkistus ja säätö.....	21
Kierukkaterän/siipipyörän kaapelin tarkistus ja säätö	21
Kierukkaterän vaihteiston öljymäärän tarkistus	22
Moottoriöljyn vaihto.....	22
Akselin voitelu	23
Sytytystulpan vaihto.....	24
Heittosuppilon salvan säätö	25
Käyttöhihnojen vaihto	25
Ajovalon vaihto	25
Varastointi	26
Turvallisuus varastoinnin aikana	26
Koneen varastointi.....	26

Laitteen käyttöönotto varastoinnin jälkeen	27
Vianetsintä	28

Turvaohjeet

Tämä kone on suunniteltu standardin EN ISO 8437 mukaisesti.

Yleinen turvallisuus

Tämä tuote voi katkaista jalan tai käden sekä singota esineitä. Noudata aina kaikkia turvallisuusohjeita, jotta vakavilta loukkaantumisilta vältytään.

- Lue ja sisäistä tämän *käyttöoppaan* sisältö, ennen kuin käynnistät moottorin. Huolehdi siitä, että kaikki tuotteen käyttäjät tietävät, miten sitä käytetään, miten moottori sammutetaan nopeasti, ja ymmärtävät varoitukset.
- Sammuta moottori aina, kun poistut käyttäjän paikalta.
- Älä laita käsiä tai jalkoja koneen liikkuvien osien lähelle.
- Älä käytä konetta ilman paikallaan olevia ja toimivia suojuksia ja muita suojalaitteita.
- Pysy etäällä heittoaukosta. Älä päästä sivullisia ja erityisesti lapsia käyttöalueelle.
- Älä anna lasten käyttää konetta.

Turva- ja ohjetarrat



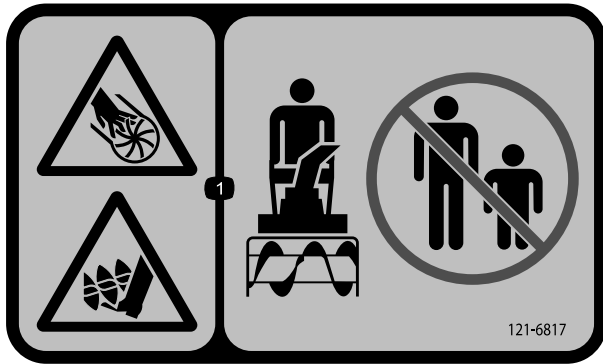
Turva- ja ohjetarrat on sijoitettu hyvin näkyville paikoille mahdollisten vaara-alueiden lähetyville. Korvaa vioittuneet tai kadonneet tarrat uusilla.



120-9805

decal120-9805

1. Työnnä avain virtalukkoon.
2. Paina käsisyöttöpumppua kolme kertaa.
3. Kytke rikastin.
4. Vedä narukäynnistimestä.
5. Vapauta rikastin, kun moottori on käynnistynyt.

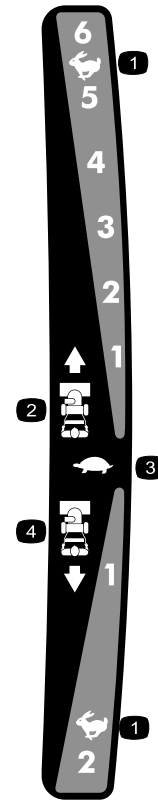


121-6817

decal121-6817

1. Käsien ja jalkojen loukkaantumisvaara, siipipyörä ja kierukkaterä – pidä sivulliset loitolla.

Osanro 138-8487



121-6823

decal121-6823

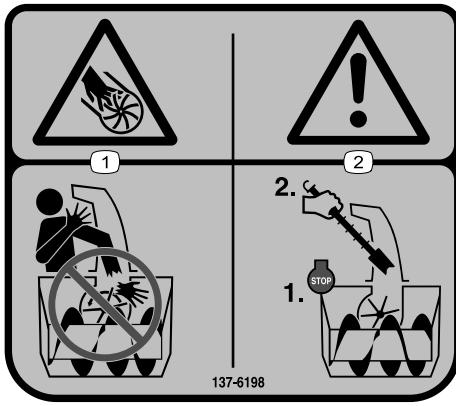
1. Nopea
2. Nopeudet eteenpäin
3. Hidas
4. Peruutusnopeudet



131-6487

decal131-6487

1. Moottorin sammutus
2. Hidas
3. Nopea



137-6198

decal137-6198

1. Siipipyörän aiheuttama sormien tai käden loukkaantumisvaara – älä laita kättä suppiloon.
2. Varoitus – sammuta moottori ennen suppilon puhdistusta työkalulla.

Osanro 138-8487



121-1240

decal121-1240

1. Vetopyörä – kytke puristamalla vipua; vapauta vapauttamalla vipu.
2. Vaara – lue käyttöopas.
3. Käsien loukkaantumisvaara, siipipyörä – Älä laita kättä suppiloon. Sammuta moottori ennen kuin poistut käyttäjän paikalta. Käytä työkalua suppilon tyhjentämiseen.
4. Käsien loukkaantumisvaara, siipipyörä – Pysy kaukana liikkuvista osista. Pidä kaikki suojukset ja suojalevyt paikallaan. Irrota avain ja lue käyttöopas ennen huoltoa.
5. Esineiden sinkoutumisvaara – pidä sivulliset loitolla.
6. Kierukkaterän/siipipyörän käyttö – kytke puristamalla vipua; kytke irti vapauttamalla vipu.

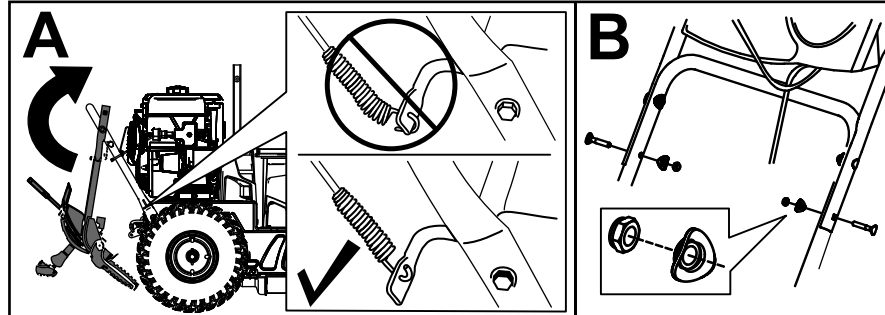
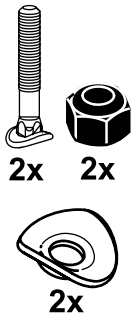
Käyttöönotto

1

Yläkahvan asennus

Mitään osia ei tarvita

Ohjeet



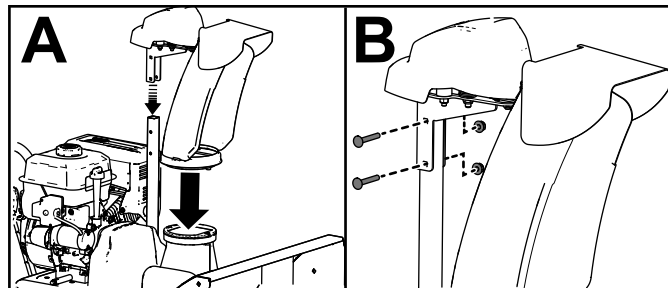
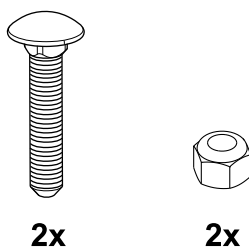
g263892

2

Suppilon asennus

Mitään osia ei tarvita

Ohjeet



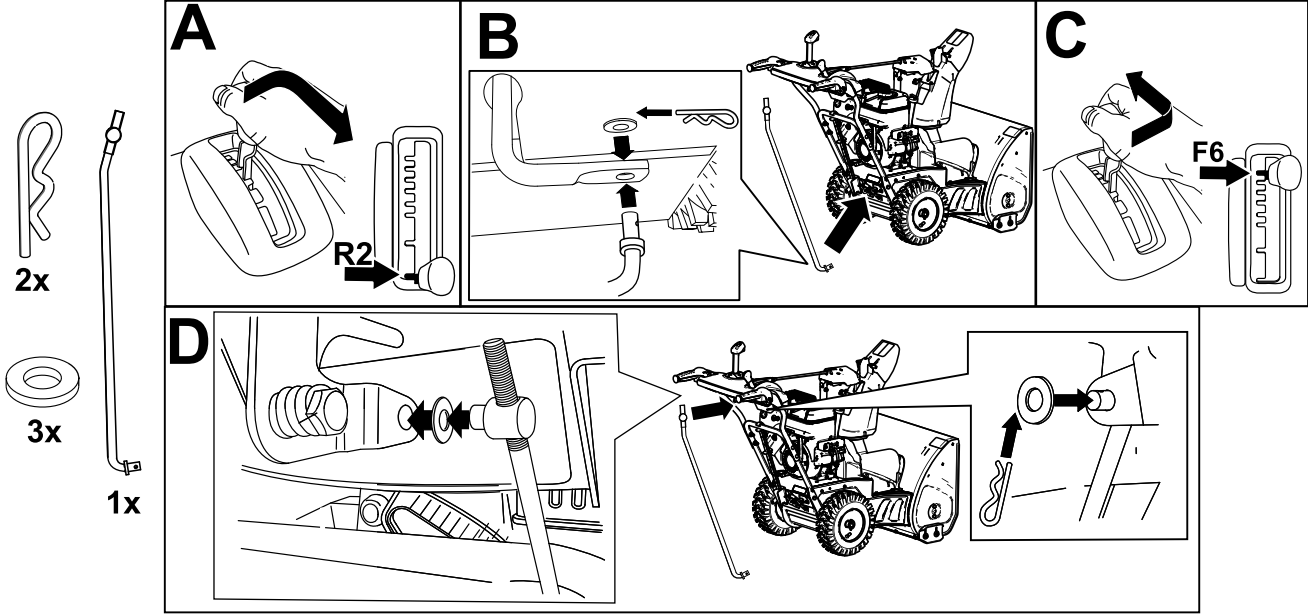
g252568

3

Vetopyörän vivuston asennus

Mitään osia ei tarvita

Ohjeet



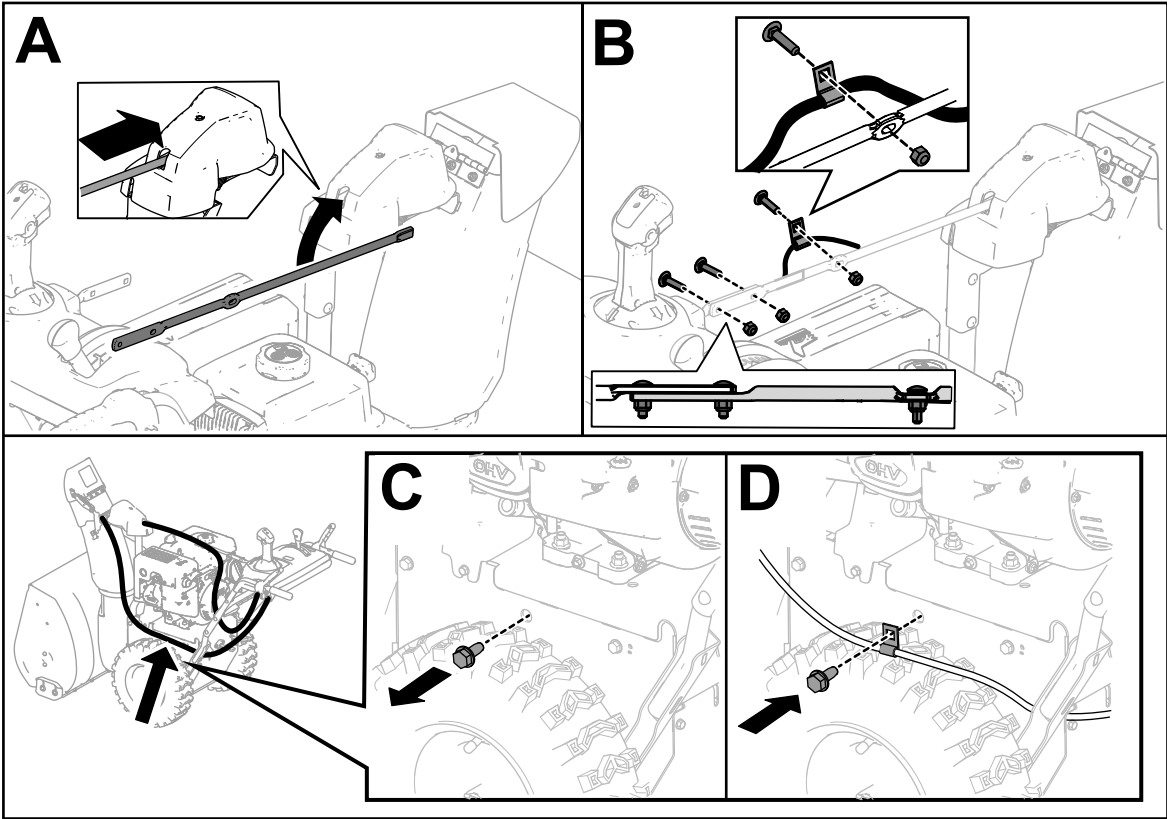
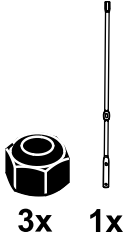
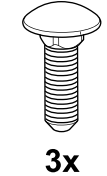
g252391

4

Suppilon ohjaustangon asennus

Mitään osia ei tarvita

Ohjeet



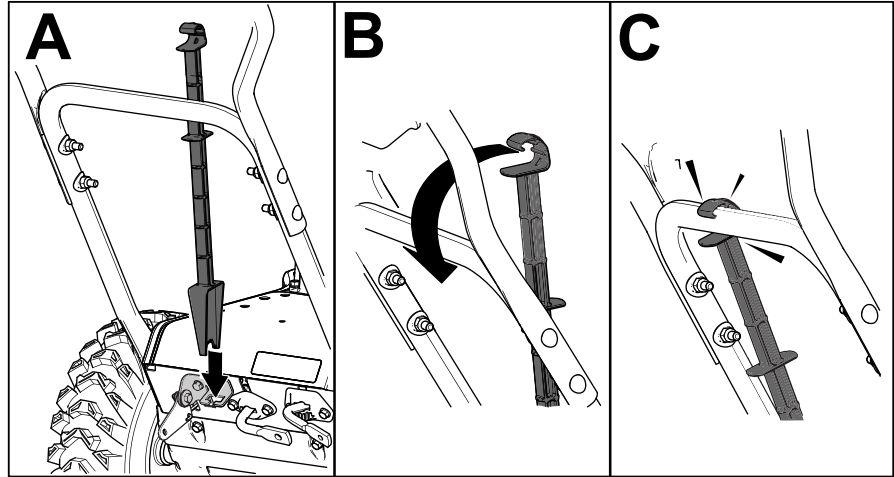
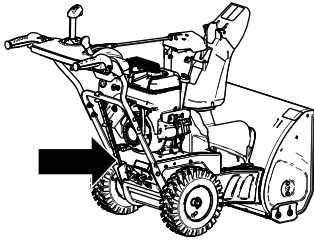
g257848

5

Lumenpoistotyökalun asennus

Mitään osia ei tarvita

Ohjeet



g252394

6

Moottorin öljymäärän tarkistus

Mitään osia ei tarvita

Ohjeet

Huomaa: Koneen moottorin kampikammioon on lisätty öljyä tehtaalla. Tarkista ennen moottorin käynnistämistä moottoriöljyn taso ja lisää öljyä tarvittaessa.

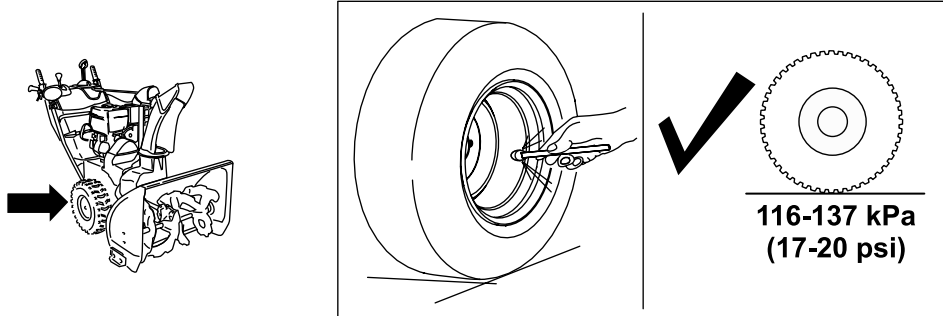
Katso kohta [Moottorin öljymäärän tarkistus \(sivu 20\)](#).

7

Rengaspaineen tarkistus

Mitään osia ei tarvita

Ohjeet



g252396

8

Jalasten ja työntölevyn tarkistus

Mitään osia ei tarvita

Ohjeet

Katso [Jalasten ja työntölevyn tarkistus ja säätö \(sivu 20\)](#).

9

Vetopyörän toiminnan tarkistaminen

Mitään osia ei tarvita

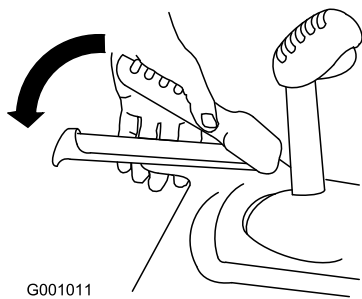
Ohjeet

VAROITUS

Jos vetopyörää ei ole säädetty oikein, lumilinko saattaa liikkua väärään suuntaan ja aiheuttaa tapaturman ja/tai omaisuusvahinkoja.

Tarkista vetopyörä huolellisesti ja säädä tarvittaessa oikein.

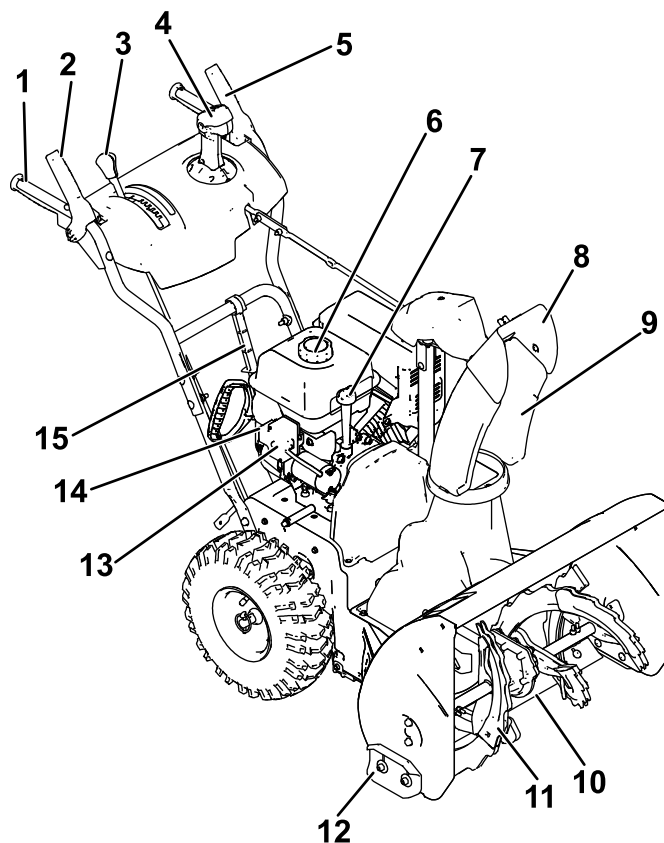
1. Käynnistä moottori. Katso [Moottorin käynnistys \(sivu 14\)](#).
2. Siirrä nopeudenvälitsin asentoon R1. Katso kohta [Nopeudenvälitsimen käyttö \(sivu 15\)](#).
3. Purista vasen vipu (vetovipu) kädensijaa vasten ([Kuva 10](#)).



Kuva 10

g001011

Laitteen yleiskatsaus



Kuva 11

g264798

Lumilingon pitäisi liikkua taaksepäin. Jos lumilinko ei liiku tai se liikkuu eteenpäin, toimi seuraavasti:

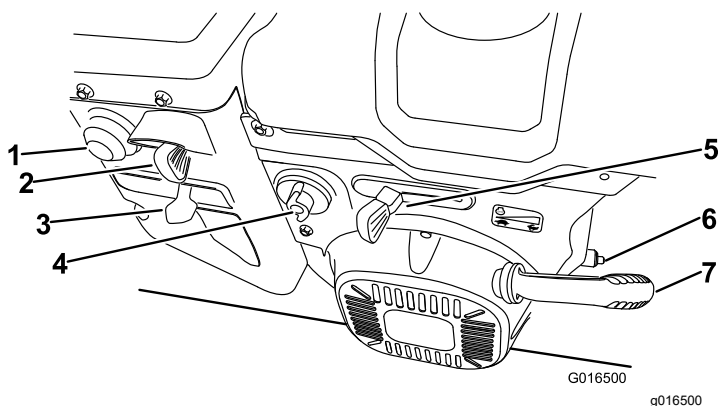
- Vapauta vetovipu ja sammuta moottori.
 - Irrota keskiötappi nopeudenvältsimen vivusta.
 - Kierrä keskiötappia alaspäin (myötäpäivään) nopeudensäätötangossa.
 - Kiinnitä keskiötappi nopeudenvältsimen vipuun.
- Vapauta vetovipu.
 - Siirrä nopeudenvältsin asentoon 1. Katso kohta [Nopeudenvältsimen käyttö \(sivu 15\)](#).
 - Purista vasen vipu (vetovipu) kädensijaa vasten ([Kuva 10](#)).

Lumilingon pitäisi liikkua eteenpäin. Jos lumilinko ei liiku tai se liikkuu taaksepäin, toimi seuraavasti:

- Vapauta vetovipu ja sammuta moottori.
 - Irrota keskiötappi nopeudenvältsimen vivusta.
 - Kierrä keskiötappia ylöspäin (vastapäivään) nopeudensäätötangossa.
 - Kiinnitä keskiötappi nopeudenvältsimen vipuun.
- Jos teit säätöjä, toista tätä toimenpidettä, kunnes säätöjä ei enää tarvita.

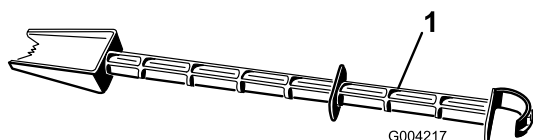
Tärkeää: Jos lumilinko liikkuu, kun vetovipu on vapaana, tarkista vetokaapeli (katso kohta [Vetokaapelin tarkistus ja säätö \(sivu 21\)](#)) tai vie lumilinko valtuutettuun huoltoliikkeeseen huollettavaksi.

- | | |
|---|-----------------------------|
| 1. Kädensija (2) | 9. Heittosuppilo |
| 2. Kierukkaterän/siipipyörän vipu | 10. Työntölevy |
| 3. Nopeudenvältsimen vipu | 11. Kierukkaterä |
| 4. Heittosuppilon Quick Stick® -ohjaustanko | 12. Jalas (2) |
| 5. Vetovipu | 13. Sähkökäynnistyspainike |
| 6. Polttoainesäiliön korkki | 14. Sähkökäynnistysliitäntä |
| 7. Öljyntäyttöputki/mittatikku | 15. Lumenpoistotyökalu |
| 8. Suppilon suuntain | |



Kuva 12

- | | |
|--------------------------------|---------------------------|
| 1. Käsisyöttöpumppu | 5. Kaasuvipu |
| 2. Avain | 6. Öljyntyhjennystulppa |
| 3. Rikastin | 7. Narukäynnistimen kahva |
| 4. Polttoaineen sulkuventtiili | |



Kuva 13

1. Lumenpoistotyökalu (kiinni kahvassa)

Tekniset tiedot

Malli	Paino	Pituus	Leveys	Korkeus
38814	79,4 kg (175 nau- laa)	142 cm	71 cm	117 cm
38819	81,6 kg (180 nau- laa)	(56 tuu- maa)	(28 tuu- maa)	(46 tuu- maa)

Lisälaitteet/lisävarusteet

Koneeseen on saatavana valikoima Toron hyväksymiä lisälaitteita ja -varusteita, joiden avulla voidaan parantaa ja laajentaa sen ominaisuuksia. Ota yhteys valtuutettuun huoltoliikkeeseen tai valtuutettuun Toro-jälleenmyyjään tai siirry osoitteeseen www.Toro.com, jossa on luettelo hyväksytyistä lisälaitteista ja -varusteista.

Käytä vain aitoja Toro-varaosia ja -lisävarusteita, jotta kone toimisi parhaalla mahdollisella tavalla ja sen turvasertifiointi pysyisi voimassa. Muiden valmistajien varaosat ja lisävarusteet voivat osoittautua vaarallisiksi, ja niiden käyttö voi johtaa tuotteen takuun raukeamiseen.

Käyttö

Huomaa: Koneen vasen ja oikea puoli määritellään normaalista käyttöasennosta käsin.

Ennen käyttöä

Turvallisuus ennen käyttöä

Yleinen turvallisuus

- **Vain sähkökäynnistimellä varustetut mallit:** Käytä käyttöoppaan mukaisia jatkojohtoja ja pistorasioita. Tarkista virtajohto ennen sen kytkemistä virtalähteeseen. Jos johto vaurioituu, se pitää vaihtaa. Irrota virtajohto aina, kun lumilinkoa ei käynnistetä.
- Pukeudu asianmukaisesti. Käytä silmäsuojaimia, pitkiä housuja, tukevia liukastumisen estäviä kenkiä ja kuulosuojaimia. Sido pitkät hiukset ja varmista, etteivät vaatteet roiku. Älä käytä riippuvia koruja.
- Tarkasta huolellisesti alue, jolla konetta on tarkoitus käyttää, ja poista kaikki kynnykset, pulkat, laudat, johdot ja muut esineet.
- Jos jokin suojus, turvalaite tai kilpi on vahingoittunut, epäselvä tai kadonnut, korjaa tai vaihda se ennen laitteen käyttämistä. Kiristä myös löysällä olevat kiinnittimet.
- Säädä kokoojan kotelon korkeus niin, että se ei kosketa sora- tai kivimurskepintaa.

Polttoaineturvallisuus

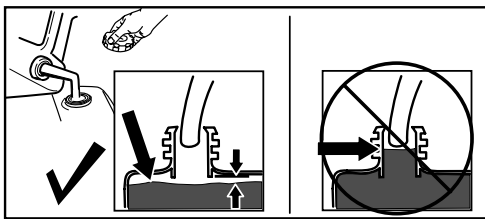
Polttoaine on hyvin tulenarkaa ja räjähdysherkkää. Polttoaineen aiheuttama tulipalo tai räjähdys voi aiheuttaa palovammoja.

- Aseta säiliö ja/tai kone maahan ennen polttoaineen lisäystä. Älä aseta niitä ajoneuvoon tai minkään esineen päälle. Muutoin staattinen purkaus voi sytyttää polttoaineen.
- Täytä polttoainesäiliö ulkona, moottorin ollessa kylmänä. Asenna polttoainesäiliön korkki tiukasti paikoilleen ja pyyhi roiskeet.
- Älä käsittele polttoainetta tupakoidessasi tai avotulen tai kipinöiden lähellä.
- Säilytä polttoainetta sille hyväksytyssä säiliössä ja poissa lasten ulottuvilta.
- Kun säiliössä on polttoainetta, kallista konetta vain ohjeiden mukaisesti.
- Jos polttoainetta on roiskunut vaatteille, vaihda vaatteet välittömästi.

Polttoainesäiliön täyttö

- Moottori toimii parhaiten, kun käytetään vain puhdasta ja uutta (korkeintaan 30 päivää vanhaa) lyijytöntä bensiiniä, jonka tieoktaaniluku (pumppuoktaaniluku) on vähintään 87 (RON + MON / 2).
- Happipitoisia lisäaineita (enintään 10 % etanolia tai 15 % MTBE:tä) sisältävää polttoainetta voidaan käyttää.
- Etanoliseosbensiiniä, jossa on enemmän kuin 10 tilavuusprosenttia etanolia (kuten E15 tai E85), **ei saa** käyttää. Tämä voi aiheuttaa toimintaongelmia tai moottorivaurioita, joita takuu ei ehkä kata.
- Metanolia sisältävää bensiiniä **ei saa** käyttää.
- **Älä** säilytä polttoainetta talven yli polttoainesäiliössä tai -astioissa, ellei polttoaineeseen ole lisätty stabilointiainetta.
- Bensiiniin **ei saa** lisätä öljyä.

Älä täytä polttoainetta yli polttoainesäiliön kaulan (Kuva 14).



Kuva 14

g216203

Tärkeää: Parhaiden tulosten saamiseksi osta polttoainetta ainoastaan 30 päivän arvioidun kulutuksen vaatima määrä. Muutoin koneessa voi käyttää aina polttoaineen stabilointi-/lisäainetta, jotta polttoaine säilyy pidempään, kun sitä käytetään stabilointiaineen valmistajan ohjeiden mukaisesti.

Käytön aikana

Turvallisuus käytön aikana

Yleinen turvallisuus

- **Sammuta moottori ennen koneen tukoksen poistamista ja käytä aina keppiä tai lumenpoistotyökalua (jos varusteena).**
- Pysy kahvojen takana ja kaukana heittoaukosta lumilinkoa käyttäessäsi. **Pidä kasvat, kädet, jalat ja muut kehon osat ja vaatteet etällä liikkuvista tai pyörivistä osista.**

- Älä suuntaa heittoa ihmisiä kohti tai alueille, joilla voi aiheutua omaisuusvahinkoja.
- Koneen käyttö vaatii käyttäjän täyden huomion. Jos käyttäjän huomio keskittyy muualle, saattaa seurata henkilö- tai omaisuusvahinko.
- Ole erityisen varovainen ja varo liukastumasta tai kaatumasta varsinkin peruutusvaihdetta käytettäessä.
- Varmista, että pysyt pystyssä, ja pidä kahvoista kunnolla kiinni. Käytä laitetta kävellen, älä juokse.
- Käytä konetta rinteissä erityisen varovasti.
- Älä käytä konetta, jos näkyvyys on huono tai on liian hämärää.
- Katso taaksesi ja ole varovainen, kun peruutat konetta.
- Kytke virta pois kierukkaterästä, kun laitteella ei lingota.
- Noudata erittäin suurta varovaisuutta käyttäessäsi konetta hiekoitetuilla ajoväylillä, jalkakäytävillä tai teillä tai ylittäessäsi niitä. Varo piilossa olevia vaaratekijöitä ja liikennettä.
- Älä koskaan tee mitään säätöjä moottorin käydessä, ellei ohjeissa muutoin neuvota.
- Jos kone on osunut johonkin esineeseen, sammuta moottori, irrota avain ja tarkasta kone vaurioiden varalta. Korjaa kaikki vahingoittuneet osat, ennen kuin käynnistät koneen.
- Jos kone alkaa täristä epänormaalisti, sammuta moottori ja etsi tärinän syy välittömästi.
- Älä käytä moottoria sisällä. Pakokaasut ovat vaarallisia.
- Älä ylikuormita konetta yrittämällä lingota lunta liian nopeasti.
- Vapauta kaikki kytkimet ja siirrä vaihde vapaalle ennen moottorin käynnistämistä.
- Sammuta moottori, kun poistut käyttäjän paikalta, ennen tukosten poistamista kokoojasta, siipipyörästä tai heittosuppilosta ja ennen korjaus-, säätö- tai tarkistustöitä.
- Älä koskaan käytä konetta liukkaalla alustalla suurilla kuljetusnopeuksilla.

Moottorin käynnistys

Sähkökäynnistimellä varustettu malli

Huomaa: Sähkökäynnistintä käytettäessä (vain sähkökäynnistimellä varustetut mallit) virtajohto on kytkettävä ensin liittimeen ja sitten pistorasiaan. Käytä ainoastaan UL-hyväksyttyä 16 gaugen jatkojohtoa, joka soveltuu ulkokäyttöön ja on enintään 15 metriä pitkä.

⚠ VAARA

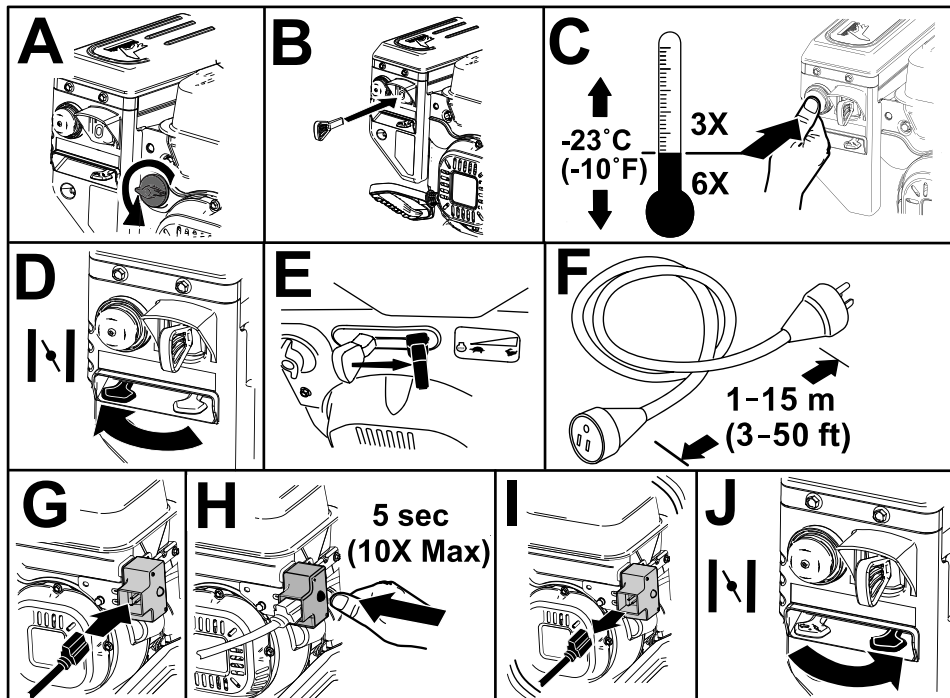
Virtajohto voi vaurioitua ja aiheuttaa sähköiskun tai tulipalon.

Tarkasta virtajohto huolellisesti ennen laitteen käyttöä. Jos johto on vaurioitunut, älä käytä sitä. Vaihda tai korjaa vaurioitunut johto välittömästi. Kysy lisätietoja valtuutetusta huoltoliikkeestä.

⚠ VAROITUS

Jos lumilingon virtajohto jätetään kiinni virtaliitintään, joku voi vahingossa käynnistää sen ja aiheuttaa tapaturman tai omaisuusvahingon.

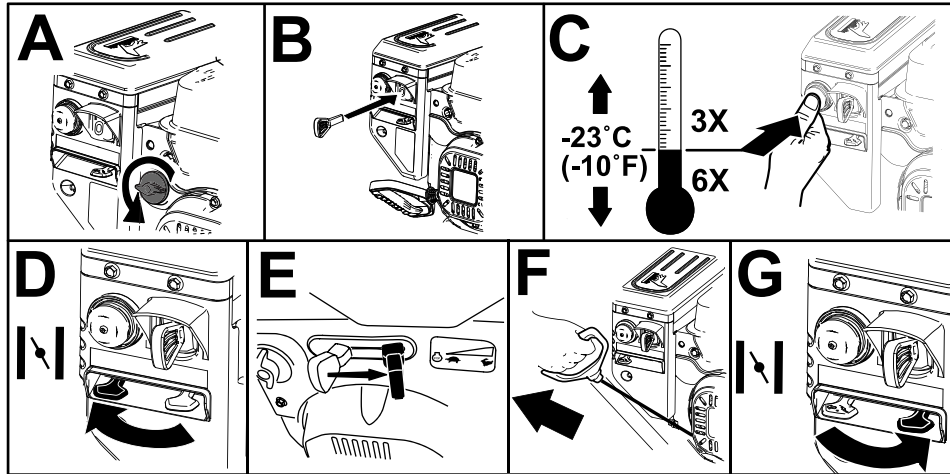
Irrota virtajohto aina, kun konetta ei käynnistetä.



Kuva 15

g254927

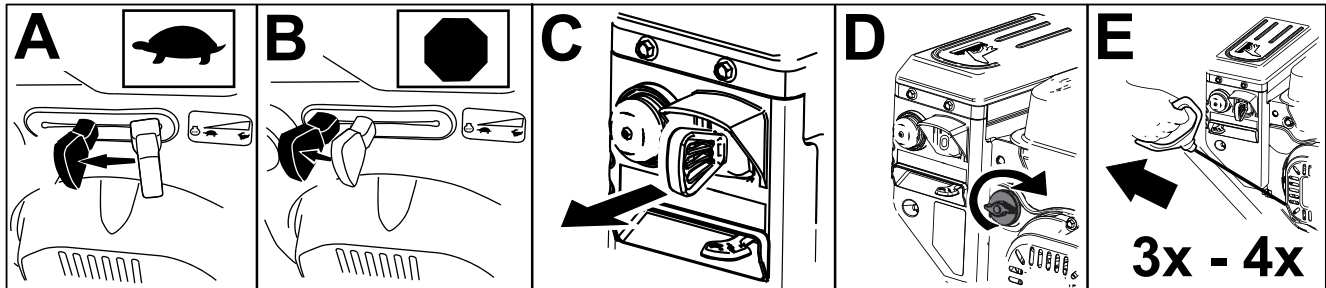
Vakiomalli



Kuva 16

g254928

Moottorin sammutus



Kuva 17

g25411

Vetopyöräkäyttö

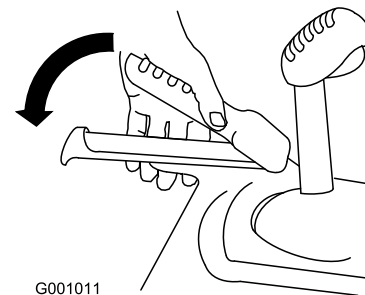
▲ VAROITUS

Jos vetopyörää ei ole säädetty oikein, lumilinko saattaa liikkua väärään suuntaan ja aiheuttaa tapaturman ja/tai omaisuusvahinkoja.

Tarkista vetopyörä huolellisesti ja säädä tarvittaessa oikein. Lisätietoja on kohdassa [Vetokaapelin tarkistus ja säätö \(sivu 21\)](#).

Tärkeää: Jos lumilinko liikkuu, kun vetovipu on vapaana, tarkista vetokaapeli (katso kohta [Vetokaapelin tarkistus ja säätö \(sivu 21\)](#)) tai vie lumilinko valtuutettuun huoltoliikkeeseen huollettavaksi.

1. Kytke vetopyöräkäyttö puristamalla vasenta vipua (vetovipua) kädensijaa kohti ([Kuva 18](#)).



Kuva 18

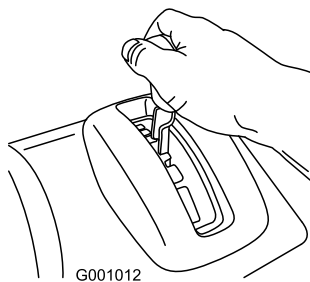
G001011

g001011

2. Kytke vetopyörä irti vapauttamalla vetovipu.

Nopeudenvälitsimen käyttö

Nopeudenvälitsimessä on kuusi vaihdetta eteenpäin ja kaksi vaihdetta taaksepäin. Vaihda nopeutta vapauttamalla vetovipu ja siirtämällä nopeudenvälitsin haluttuun asentoon ([Kuva 19](#)). Vipu lukittuu loveen kunkin vaihteen kohdalla.

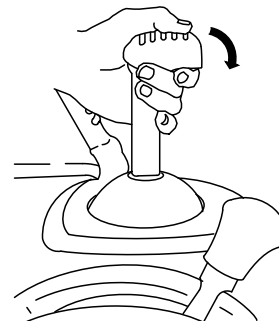


Kuva 19

g001012

Quick Stick® -sauvan käyttö

Työnnä liipaisimen sininen pää alas ja pidä sitä alhaalla, jotta voit käyttää Quick Stickiä heittosuppilon ja suppilon suuntaimen ohjaamiseen. Kun vapautat liipaisimen pään, heittosuppilo ja suppilon suuntain lukittuvat paikoilleen (Kuva 21).



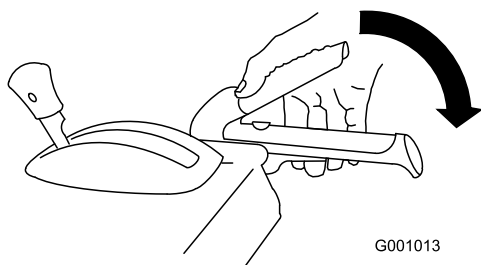
Kuva 21

G001014

g001014

Kierukkaterä/siipipyörä-käyttö

1. Kytke kierukkaterä-/siipipyöräkäyttö päälle puristamalla oikeaa (kierukkaterän/siipipyörän) vipua kädensijaa kohti (Kuva 20).



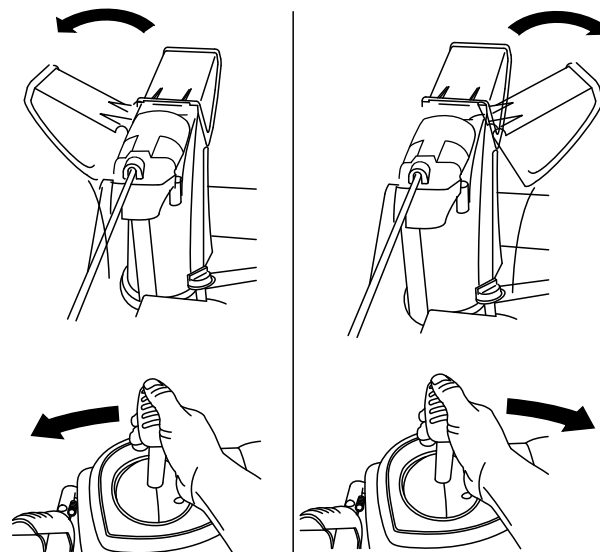
Kuva 20

G001013

g001013

Heittosuppilon liikuttaminen

Paina liipaisimen sininen pää alas, pidä sitä painettuna ja liikuta Quick Stickiä vasemmalle, niin heittosuppilo liikkuu vasemmalle. Liikuttamalla Quick Stickiä oikealle heittosuppilo liikkuu oikealle (Kuva 22).



Kuva 22

g018894

g018894

2. Pysäytä kierukkaterä ja siipipyörä vapauttamalla oikeanpuoleinen vipu.

Tärkeää: Kun sekä kierukkaterän/siipipyörän vipu että vetovipu ovat käytössä, vetovipu lukitsee kierukkaterän/siipipyörän vivun, jolloin oikea käsi jää vapaaksi. Saat vapautettua kummankin vivun vapauttamalla vasemmanpuoleisen vivun eli vetovivun.

3. Jos kierukkaterä ja siipipyörä jatkavat pyörimistä kierukkaterän/siipipyörän vivun vapauttamisen jälkeen, älä käytä lumilinkoa. Tarkista kierukkaterän/siipipyörän kaapeli (katso kohta [Kierukkaterän/siipipyörän kaapelin tarkistus ja säätö \(sivu 21\)](#)) ja säädä tarvittaessa. Muussa tapauksessa vie kone valtuutettuun huoltoliikkeeseen huollettavaksi.

⚠ VAARA

Jos kierukkaterä ja siipipyörä jatkavat pyörimistä kierukkaterän/siipipyörän vivun vapauttamisen jälkeen, voit vahingoittaa itseäsi tai muita vakavasti.

Älä käytä lumilinkoa. Vie se valtuutettuun huoltoliikkeeseen huollettavaksi.

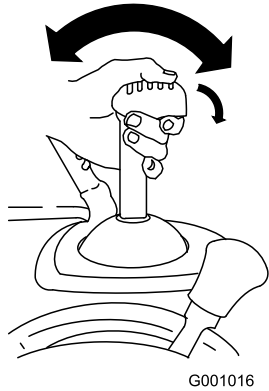
- Jos suppilo ei liiku, katso kohta [Heittosuppilon salvan säätö \(sivu 25\)](#).
- Jos suppilo ei käänny yhtä paljon vasemmalle kuin oikealle, varmista, että vaijeri on viety kahvojen

sisälle. Katso kohta [4 Suppilon ohjaustangon asennus \(sivu 7\)](#).

- Jos suppilo ei lukitu paikalleen, kun vapautat liipaisimen pään, katso kohta [Heittosuppilon salvan säätö \(sivu 25\)](#).

Suppilon suuntaimen liikuttaminen

Paina liipaisimen sinistä päätä alas, pidä sitä painettuna ja liikuta Quick Stickiä eteenpäin, niin suppilon suuntain laskeutuu. Liikuttamalla Quick Stickiä taaksepäin suppilon suuntain nousee ([Kuva 23](#)).



Kuva 23

G001016

Tärkeää: Heittosuppilon tukoksen poistaminen tömäyttämällä saattaa liikuttaa jalaksia. Säädä jalakset ja kiristä jalasten pultit tiukasti. Katso kohta [Jalasten ja työntölevyn tarkistus ja säätö \(sivu 20\)](#).

Käyttövihjeitä

⚠ HENGENVAARA

Kun lumilinko on käytössä, siipipyörä ja kierukkaterä voivat pyöriessään aiheuttaa vakavia vammoja käsiin ja jalkoihin.

- Sammuta moottori ja odota kaikkien liikkuvien osien pysähtymistä, ennen kuin säädät, puhdistat, tutkit tai korjaat konetta tai jäljität vikaa. Irrota myös sytytystulpan johto ja pidä se irti tulpasta vahinkokäynnistyksen estämiseksi.
- Poista tukos heittosuppilosta. Katso kohta [Tukoksen poisto heittosuppilosta \(sivu 17\)](#). Poista tukos heittosuppilosta lumenpoistotyökalulla ([Kuva 14](#)). Älä käytä käsiä.
- Pysy kahvojen takana ja kaukana heittoaukosta lumilinkoa käyttäessäsi.
- Pidä kasvot, kädet, jalat ja muut kehon osat ja vaatteet piilossa olevien, liikkuvien tai pyörievien osien ulottumattomissa.

Tukoksen poisto heittosuppilosta

⚠ VAARA

Jos kierukkaterä/siipipyörä pyörii, mutta heittosuppilosta ei tule lunta, heittosuppilo saattaa olla tukossa.

Älä poista tukosta heittosuppilosta käsillä. Tästä voi olla seurauksena loukkaantuminen.

- Kun selvität heittosuppilon tukosta, pysy käyttäjän paikalla ja vapauta vasemmanpuoleinen vipu (vetovipu). Anna kierukkaterän/siipipyörän käydä ja nosta lumilingon etuosaa muutama sentti maan pinnasta painamalla kahvoja alaspäin. Nosta sitten kahvat nopeasti, jotta lumilingon etuosaa tömähtää maahan. Toista tarvittaessa, kunnes heittosuppilosta ryöppyää lunta.
- Jos heittosuppilon tukos ei selviä laitteen etuosaa tömäyttämällä, **sammuta moottori, odota kaikkien liikkuvien osien pysähtymistä ja käytä lumenpoistotyökalua ([Kuva 13](#))**.

⚠ VAARA

Siipipyörä voi singota kiviä, leluja ja muita esineitä ja aiheuttaa siten vakavan tapaturman käyttäjälle tai sivullisille.

- Siivoa puhdistettavalta alueelta kaikki esineet, jotka voivat joutua kierukkaterän sinkoamiksi.
- Älä päästä lapsia ja lemmikkieläimiä käyttöalueelle.
- Siirrä kaasuvipu aina NOPEA-asentoon lingotessasi.
- Jos moottori hidastuu kuormitettuna tai jos renkaat lipsuvat, vaihda lumilingon vaihde pienemmäksi.
- Jos lumilingon etuosaa nousee, vaihda lumilingon vaihde pienemmäksi. Jos etuosaa nousee edelleen, nosta kahvoista.

Käytön jälkeen

Turvallisuus käytön jälkeen

Yleinen turvallisuus

- Jos polttoainesäiliössä on polttoainetta, älä varastoi konetta rakennukseen, jossa on palovaaran mahdollistavia tekijöitä, kuten kuumavesivaraajia, lämmittimiä, kuivausrumpuja jne. Anna moottorin jäähtyä, ennen kuin varastoit koneen suljettuun tilaan.
- Jos kone varastoidaan 30 päivää pitemmäksi ajaksi, katso lisätietoja tarvittavista toimenpiteistä kohdasta [Varastointi \(sivu 26\)](#).
- Käytä laitetta vielä muutama minuutti linkoamisen jälkeen, jotta kokooja ja siipipyörä eivät pääse jäätymään.

Jäätymisen estäminen käytön jälkeen

- Talvisissa oloissa ohjauslaitteet ja liikkuvat osat saattavat jäätä. **Älä käytä liikaa voimaa yrittäessäsi käyttää jäätyneitä ohjauslaitteita.** Jos ohjauslaitteiden tai osien käytössä on vaikeuksia, käynnistä moottori ja anna sen käydä muutaman minuutin ajan.
- Anna moottorin käydä muutaman minuutin ajan lumilingon käytön jälkeen, jotta liikkuvat osat eivät jäädy. Kytke kierukkaterä/siipipyörä käyttöön lumen poistamiseksi kotelon sisältä. Käännä Quick Stickiä, ettei se jäädy. Sammuta moottori, odota, että kaikki liikkuvat osat ovat pysähtyneet, ja poista lumilingosta kaikki jää ja lumi.
- Vedä narukäynnistimen kahvasta useita kertoja moottorin ollessa sammutettuna ja paina sähkökäynnistuspainiketta kerran, jotta narukäynnistin ja sähkökäynnistin eivät jäätyisi.

Kunnossapito

Kunnossapitotaulukko

Huoltoväli	Huoltotoimenpide
2 ensimmäisen käyttötunnin jälkeen	<ul style="list-style-type: none">Tarkista vetokaapeli ja säädä tarvittaessa.Tarkista kierukkaterän/siipipyörän kaapeli ja säädä tarvittaessa.
5 ensimmäisen käyttötunnin jälkeen	<ul style="list-style-type: none">Vaihda moottoriöljy.
Aina ennen käyttöä tai päivittäin	<ul style="list-style-type: none">Tarkista moottoriöljyn määrä ja lisää öljyä tarvittaessa.
100 käyttötunnin välein	<ul style="list-style-type: none">Vaihda sytytystulppa.
Vuosittain	<ul style="list-style-type: none">Tarkista jalaket ja työntölevy ja säädä tarvittaessa.Tarkista vetokaapeli ja säädä tai vaihda tarvittaessa.Tarkista kierukkaterän/siipipyörän kaapeli ja säädä tai vaihda tarvittaessa.Tarkista kierukkaterän vaihteiston öljymäärä ja lisää öljyä tarvittaessa.Vaihda moottoriöljy.Voitele akseli.
Vuosittain tai ennen varastointia	<ul style="list-style-type: none">Tarkista renkaiden ilmanpaine ja täytä ne noin 1,16–1,37 baariin.Tyhjennä bensiini polttoainesäiliöstä ja käytä moottoria polttoainesäiliön ja kaasuttimen kuivaamiseksi kauden päätyttyä.Anna valtuutetun huoltoliikkeen tarkistaa ja vaihtaa vetopyörän käyttöhihna ja/tai kierukkaterän/siipipyörän käyttöhihna tarvittaessa.

Huoltoturvallisuus

Lue seuraavat varotoimenpiteet ennen koneen huoltamista:

- Sammuta moottori, irrota avain ja odota, että kaikki liikkuvat osat pysähtyvät, ennen kuin poistut käyttäjän paikalta. Anna koneen jäähtyä ennen säätöä, huoltoa, puhdistusta tai varastointia.
- Käytä koneen säätöjen ja korjauksen aikana aina silmäsuojaimia, sillä laite voi singota ilmaan esineitä.
- Tarkasta kaikkien kiinnittimien kireys säännöllisesti, jotta kone pysyy turvallisessa käyttökunnossa.
- Älä muuta moottorin kierrosnopeuden säätimen asetuksia.

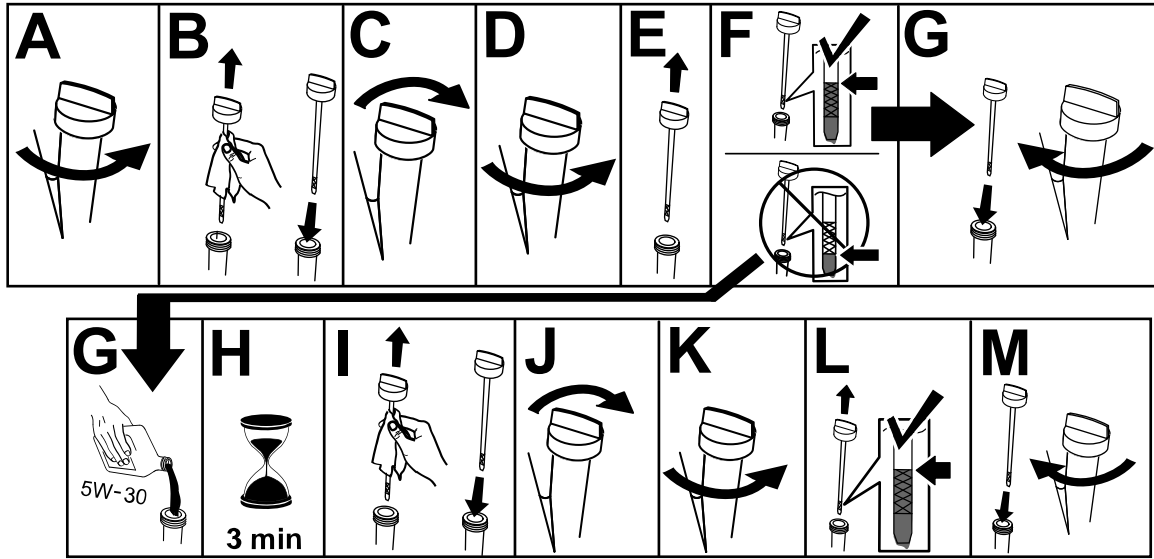
Käytä vain aitoja Toro-varaosia ja -lisävarusteita.

Valmistelu huoltoa varten

- Siirrä laite tasaiselle alustalle.
- Sammuta moottori ja odota, kunnes kaikki liikkuvat osat ovat pysähtyneet.
- Irrota sytytystulpan johto. Katso kohta [Sytytystulpan vaihto \(sivu 24\)](#).

Moottorin öljymäärän tarkistus

Huoltoväli: Aina ennen käyttöä tai päivittäin—Tarkista moottoriöljyn määrä ja lisää öljyä tarvittaessa.



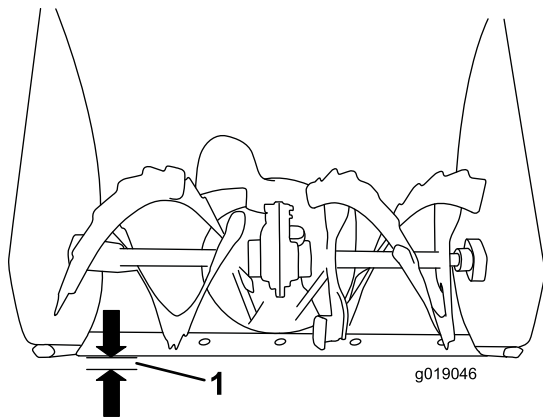
g257528

Jalasten ja työntölevyn tarkistus ja säätö

Huoltoväli: Vuosittain—Tarkista jalakset ja työntölevy ja säädä tarvittaessa.

Tarkista jalakset ja työntölevy, jotta kierukkaterä ei kosketa kiveykseen tai karkeaan pintaan. Säädä jalaksia ja työntölevyä tarpeen mukaan kulumisen kompensoimiseksi.

1. Tarkista rengaspaine. Katso kohta [7 Rengaspaineen tarkistus \(sivu 9\)](#).
2. Löysää muttereita, jotka kiinnittävät jalakset kierukkaterän sivuihin, kunnes jalakset liukuvat ylös ja alas helposti.



Kuva 25

g019046

1. 3 mm

Tärkeää: Jalasten on tuettava kierukan teriä maanpinnan yläpuolella.

3. Työntölevyn on oltava 3 mm irti maasta ja samansuuntainen tasaisen alustan kanssa.

Huomaa: Jos kiveyksessä on halkeamia tai se on karkea tai epätasainen, nosta työntölevyä jalaksia säätämällä. Säädä jalaksia sorapinnoilla alemmaksi, jotta lumilinko ei poimi maasta kiviä.

4. Siirrä jalaksia alaspäin, kunnes ne ovat maanpinnan tasalla.
5. Kiristä tiukasti mutterit, jotka kiinnittävät jalakset kierukkaterän sivuihin.

Huomaa: Jos jalakset löystyvät, ne voidaan säätää nopeasti pitämällä työntölevyä 3 mm:n korkeudella kiveyksestä ja säätämällä sitten jalakset alustan tasalle.

Huomaa: Jos jalakset kuluvat liiaksi, ne voidaan kääntää ympäri ja asettaa kulumaton puoli alustaa vasten.

Vetokaapelin tarkistus ja säätö

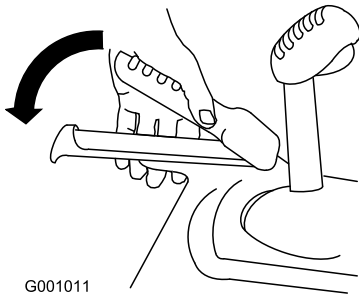
Huoltoväli: 2 ensimmäisen käyttötunnin jälkeen—Tarkista vetokaapeli ja säädä tarvittaessa.

Vuosittain—Tarkista vetokaapeli ja säädä tai vaihda tarvittaessa.

Jos lumilinko ei liiku eteenpäin tai taaksepäin tai se liikkuu, kun vetovipu vapautetaan, säädä vetokaapelia.

Jos vasemmanpuoleinen kaapeli (vetokaapeli) ei ole kunnolla säädetty, toimi seuraavasti:

1. Löysää vastamutteria.
2. Kytke vetovipu ja pidä sitä paikallaan (Kuva 26).

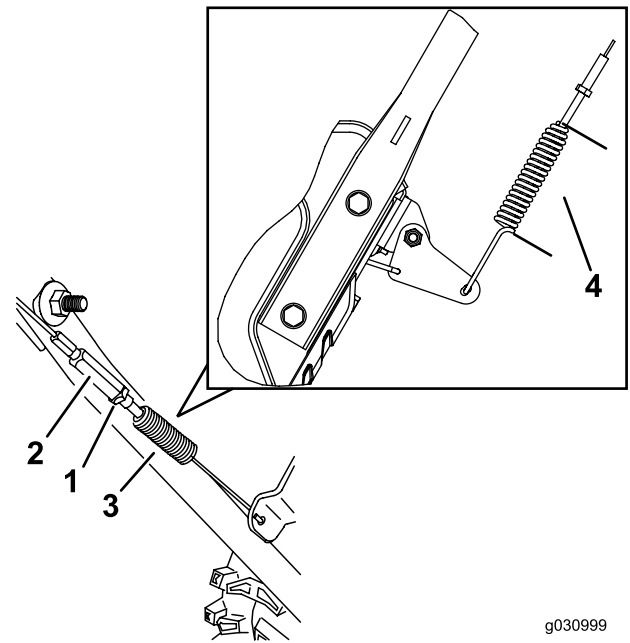


G001011

Kuva 26

g001011

3. Säädä jousen pituudeksi 5,5 cm löysäämällä tai kiristämällä vanttiruuvia kuvan mukaisesti (Kuva 27).



g030999

g030998

Kuva 27

- | | |
|-----------------|-----------|
| 1. Vastamutteri | 3. Jousi |
| 2. Vanttiruuvi | 4. 5,5 cm |

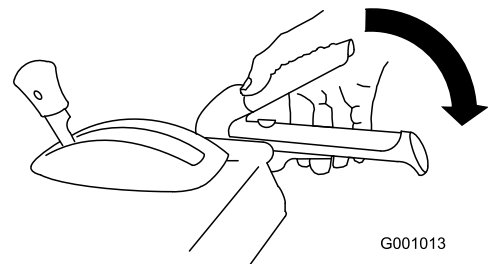
4. Kiristä vastamutteri (Kuva 27) niin, että kaapeli kiristyy kevyesti.
5. Jos vetokaapeli on oikein säädetty, mutta ongelma ei korjaannu, ota yhteys valtuutettuun huoltoliikkeeseen.

Kierukkaterän/siipipyörän kaapelin tarkistus ja säätö

Huoltoväli: 2 ensimmäisen käyttötunnin jälkeen—Tarkista kierukkaterän/siipipyörän kaapeli ja säädä tarvittaessa.

Vuosittain—Tarkista kierukkaterän/siipipyörän kaapeli ja säädä tai vaihda tarvittaessa.

1. Löysää vastamutteria.
2. Kytke kierukkaterän/siipipyörän vipu ja pidä sitä paikallaan (Kuva 28).

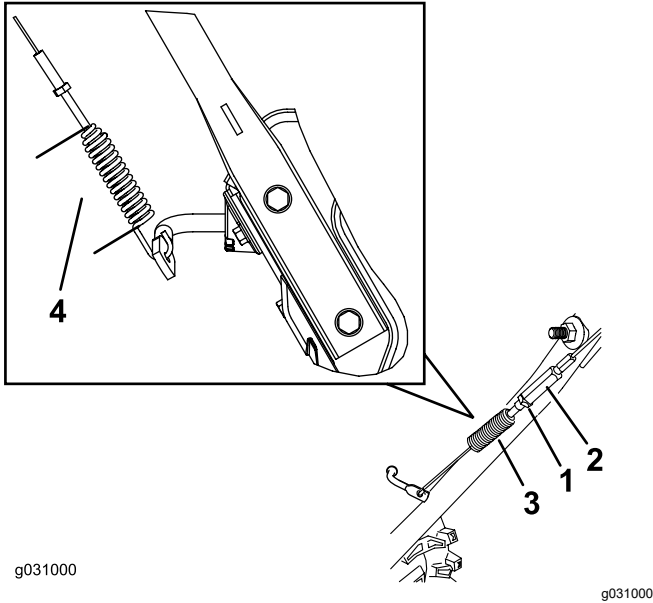


G001013

Kuva 28

g001013

3. Säädä jousen pituudeksi 7 cm löysäämällä tai kiristämällä vanttiruuvia kuvan mukaisesti (Kuva 29).



Kuva 29

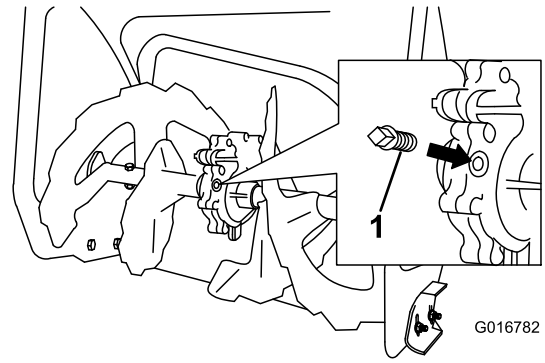
- | | |
|-----------------|----------|
| 1. Vastamutteri | 3. Jousi |
| 2. Vanttiruuvi | 4. 7 cm |

4. Kiristä vastamutteri (Kuva 29) niin, että kaapeli kiristyy kevyesti.
5. Jos kierukkaterän/siipipyörän kaapeli on oikein säädetty, mutta ongelma ei korjaannu, ota yhteys valtuutettuun huoltoliikkeeseen.

Kierukkaterän vaihteiston öljymäärän tarkistus

Huoltoväli: Vuosittain—Tarkista kierukkaterän vaihteiston öljymäärä ja lisää öljyä tarvittaessa.

- Siirrä laite tasaiselle alustalle.
- Puhdista putkitulpan ympäristö (Kuva 30).



Kuva 30

- Putkitulppa

- Irrota putkitulppa vaihteistosta.
- Tarkista vaihteiston öljymäärä. Öljyn pinnan on oltava 9,5 mm täyttöaukon alapuolella.
- Jos öljyä on liian vähän, lisää GL-5- tai GL-6-SAE 80-90 EP -vaihteistoöljyä vaihteistoon, kunnes öljytaso on 9,5 mm täyttöaukon alapuolella.

Huomaa: Älä käytä synteettistä öljyä.

- Asenna putkitulppa vaihteistoon.

Moottoriöljyn vaihto

Huoltoväli: 5 ensimmäisen käyttötunnin jälkeen—Vaihda moottoriöljy.

Vuosittain—Vaihda moottoriöljy.

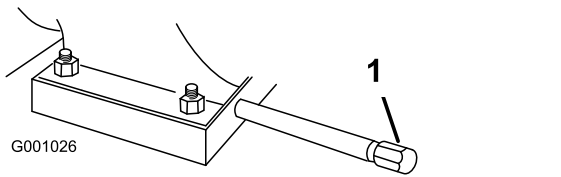
Mikäli mahdollista, käytä moottoria muutaman minuutin ajan ennen öljynvaihtoa, sillä lämmin öljy juoksee paremmin ja kuljettaa enemmän epäpuhtauksia.

Moottorin öljytilavuus	Malli 38814: 0,6 l*, Malli 38819: 0,7 l*
Öljyn viskositeetti	Katso kohta Kuva 32.
API-huoltoluokitus	SJ tai korkeampi

*Kampikammiossa on jäljellä öljyä sen tyhjentämisen jälkeen. Älä kaada kaikkea öljyä kampikammioon. Täytä kampikammio öljyllä seuraavien ohjeiden mukaisesti.

Kuva 32: valitse kuvan avulla paras öljyn viskositeetti odotettavissa olevan ulkoilman lämpötila-alueen mukaan.

- Siirrä kone tasaiselle alustalle.
- Puhdista öljyntyhjennyskorkin ympäristö (Kuva 31).



Kuva 31

1. Öljyntyhjennystulppa

3. Aseta astia tyhjennyskohdan alle ja irrota öljyntyhjennystulppa.

4. Tyhjennä öljy.

Huomaa: Toimita käytetty öljy paikallisen jälleenkäsittelylaitoksen hävitettäväksi.

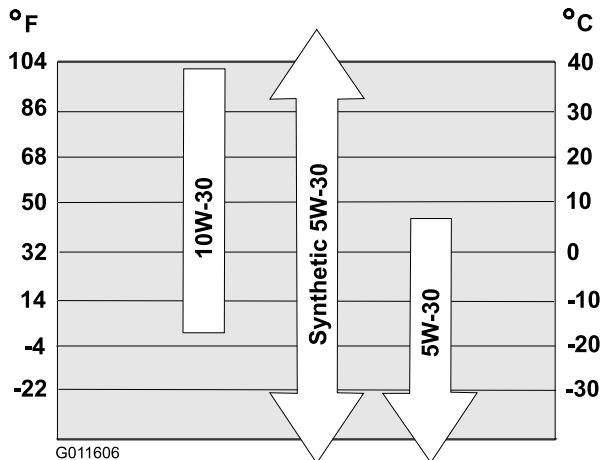
5. Asenna öljyntyhjennystulppa ja kiristä se tiukkaan.

6. Puhdista öljyntäyttö-/mittatikkua ympäröivä alue.

7. Kierrä mittatikku auki ja irrota se.

8. Kaada öljyä öljyntäyttöputkeen varovasti noin kolmen neljäsosan verran moottorin tilavuudesta.

Valitse kuvan (Kuva 32) avulla paras öljyn viskositeetti odotettavissa olevan ulkoilman lämpötila-alueen mukaan.



Kuva 32

minuuttia ja toista sitten vaiheet 10–12, kunnes öljyn määrä on mittatikun mukaan oikea.

- Jos öljyä on mittatikun mukaan liikaa, valuta ylimääräistä öljyä, kunnes öljyn määrä on mittatikun mukaan oikea.

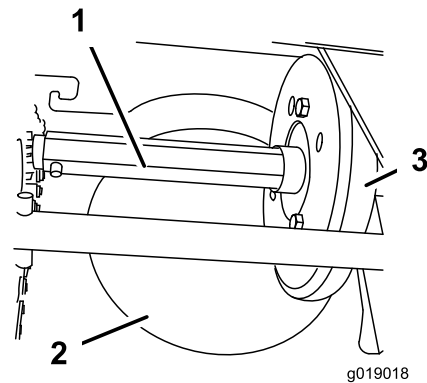
Tärkeää: Jos moottorissa on liikaa tai liian vähän öljyä moottoria käytettäessä, moottori voi vaurioitua.

13. Asenna mittatikku öljyntäyttöputkeen tukevasti.

Akselin voitelu

Huoltoväli: Vuosittain—Voitele akseli.

Voitele akseli kevyesti vuosittain autoissa käytettävällä moottoriöljyllä (Kuva 33).



Kuva 33

1. Akseli
2. Teräskitkapyörä
3. Kumipyörä

Tärkeää: Varo, ettei öljyä tai rasvaa joudu teräskitkapyörään tai kitkalevyyn, sillä tällöin pyörä luistaa (Kuva 33).

1. Tyhjennä bensiini polttoainesäiliöstä.
2. Kallista konetta eteenpäin kierukkaterän kotelon varaan ja tue se siihen asentoon, ettei se pääse kaatumaan.
3. Irrota takasuojus (Kuva 34).

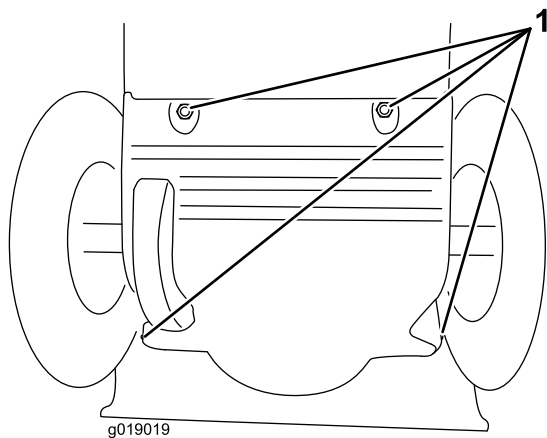
9. Anna öljyn asettua moottorissa kolmen minuutin ajan.

10. Pyyhi mittatikku puhtaalla liinalla.

11. Asenna mittatikku öljyntäyttöputkeen kiertämällä se kiinni asti ja poista mittatikku.

12. Lue öljymäärä mittatikusta.

- Jos mittatikku näyttää liian alhaisen öljymäärän, lisää öljyntäyttöputkeen varovasti pieni määrä öljyä, odota kolme



g019019

Kuva 34

g019019

1. Ruuvit

4. Siirrä nopeudenvaihtimen vipu asentoon R2.
5. Kasta sormi autoille tarkoitettuun moottoriöljyyn ja voitele akseli **kevyesti**.
6. Siirrä nopeudenvaihtimen vipu asentoon 6.
7. Voitele akselin toinen pää.
8. Siirrä nopeudenvaihtimen vipua eteen- ja taaksepäin muutaman kerran.
9. Asenna takasuojus ja palauta kone käyttöasentoon.

Sytytystulpan vaihto

Huoltoväli: 100 käyttötunnin välein—Vaihda sytytystulppa.

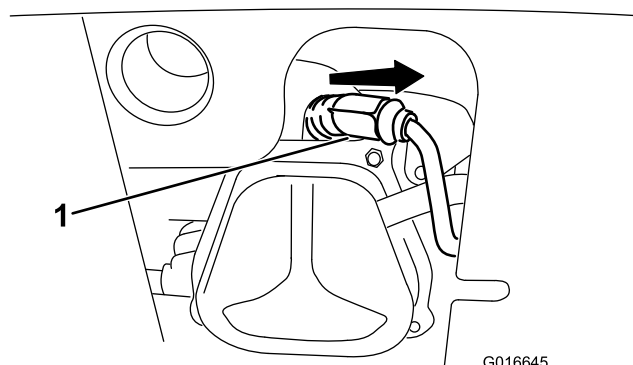
⚠ VAARA

Kuuma moottori voi aiheuttaa palovammoja sytytystulppaa vaihdettaessa.

Odotä, kunnes moottori on jäähtynyt, ennen sytytystulpan vaihtoa.

Käytä Toro-sytytystulppaa tai vastaavaa (Champion® RN9YC tai NGK BPR6ES).

1. Irrota suojus ([Kuva 35](#)).

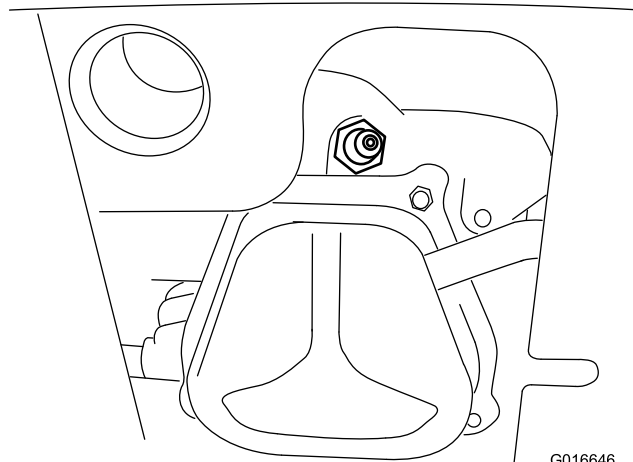


G016645

g016645

Kuva 35

1. Sytytystulpan suojus
2. Puhdista sytytystulpan kannan ympäristö.



G016646

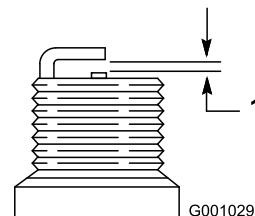
g016646

Kuva 36

3. Irrota vanha sytytystulppa ja hävitä se.

Huomaa: Sytytystulpan irrottamiseen tarvitaan räikkävaimen jatkovarsi.

4. Säädä uuden sytytystulpan elektrodien kärkiväliksi 0,76 mm kuvan mukaisesti ([Kuva 37](#)).



G001029

g001029

Kuva 37

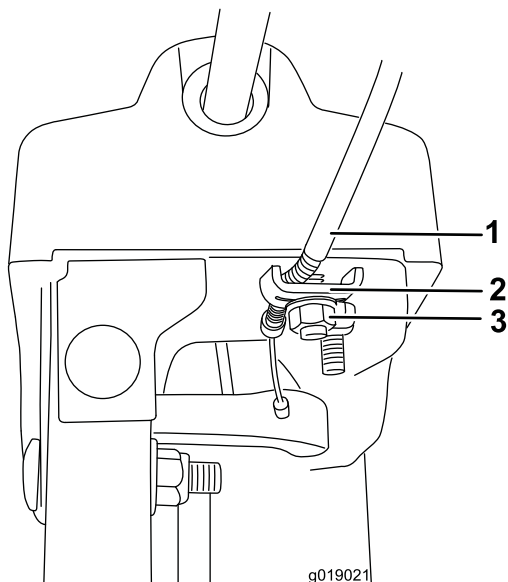
1. 0,76 mm
5. Asenna uusi sytytystulppa ja kiristä se huolellisesti. Kytke sytytysjohto sytytystulppaan.

Huomaa: Varmista, että sytytysjohto napsahtaa kunnolla paikalleen sytytystulppaan.

Heittosuppilon salvan säätö

Jos heittosuppilo ei lukitu haluttuun asentoon tai ei vapaudu, jotta se voitaisiin siirtää toiseen asentoon, säädä heittosuppilon salpaa.

1. Löysää suppilon tukilevyn kiinnikettä, kunnes kaapeli vapautuu.



Kuva 38

g019021

1. Vaijeriputki
2. Vaijerin pidätin
3. Kiinnike

-
2. Poista vaijerista löysyys vetämällä vaijeriputkea taaksepäin.
 3. Kiristä kiinnike samalla kun pidät kaapelia paikallaan.

Käyttöhihnojen vaihto

Jos kierukkaterän/siipipyörän tai vetopyörän käyttöhihna kuluu, öljyyntyy tai vaurioituu muuten, vaihdata hihna valtuutetussa huoltoliikkeessä.

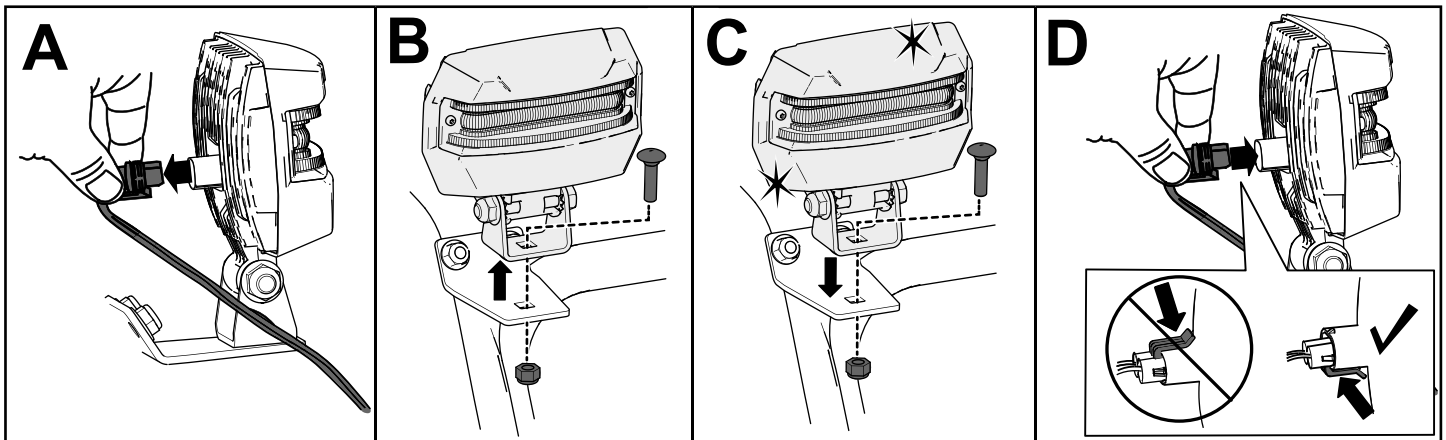
Ajovalon vaihto

Vain malli 38819

Vaihda ajovalokokoonpano (Toro-osanumero 138-0670) tarvittaessa.

1. Irrota ajovalon johto ajovalon takaosasta (ruutu A, [Kuva 39](#)).
2. Irrota pultti ja mutteri, joilla ajovalokokoonpano on kiinnitetty ajovalon kannattimeen, ja irrota sitten vanha ajovalokokoonpano (ruutu B, [Kuva 39](#)).

3. Kiinnitä uusi ajovalokokoonpano ajovalon kannattimeen aikaisemmin irrotetuilla mutterilla ja pultilla (ruutu C, Kuva 39).
4. Aseta ajovalon johto suoraan ajovalon takaosaan, kunnes se on tiukasti paikallaan (ruutu D, Kuva 39).



Kuva 39

g256137

Varastointi

Turvallisuus varastoinnin aikana

- Sammuta moottori, irrota avain ja odota, että kaikki liikkuvat osat pysähtyvät, ennen kuin poistut käyttäjän paikalta. Anna koneen jäähtyä ennen säätöä, huoltoa, puhdistusta tai varastointia.
- Polttoainehuurut ovat hyvin tulenarkoja ja räjähtäviä sekä vaarallisia hengitettynä. Jos tuote varastoidaan paikkaan, jossa on avotulta, polttoainehöyryt voivat syttyä ja aiheuttaa räjähdysten.
- Älä varastoi konetta (asuin)taloon, kellariin tai muuhun tilaan, jossa on palovaaran mahdollistavia tekijöitä, kuten kuumavesi- tai muita lämmittimiä, vaatteiden kuivausrumpuja, uuneja ja muita vastaavia laitteita.
- Älä kallista konetta eteenpäin tai taaksepäin, kun säiliössä on polttoainetta, sillä muuten polttoainetta voi vuotaa koneesta.
- Älä varastoi konetta kahva kallistettuna maahan. Muutoin öljyä voi vuotaa moottorin sylinteriin ja maahan, ja kone ei välttämättä käynnisty.

Koneen varastointi

1. Lisää tuoreeseen polttoaineeseen stabilointiainetta stabilointiaineen valmistajan ohjeiden mukaan vuoden viimeisellä polttoainesäiliön täyttökerralla.

Tärkeää: Polttoainetta ei saa säilyttää polttoaineen stabilointiaineen valmistajan suositusta kauempaa.

2. Käytä moottoria 10 minuuttia, jotta lisäaineistettu polttoaine leviää polttoainejärjestelmään.
3. Käytä laitetta, kunnes polttoaine loppuu ja moottori pysähtyy.
4. Pumppaa käsisyöttöpumpulla ja käynnistä moottori uudelleen.
5. Anna moottorin käydä, kunnes se sammuu. Kun et enää saa moottoria käyntiin, se on tarpeeksi kuiva.
6. Anna moottorin jäähtyä.
7. Irrota avain.
8. Puhdista lumilinko huolellisesti.
9. Korjausmaalaa kaikki lohkeilleet pinnat maalilla, jota on saatavissa valtuutetusta huollosta. Hio vioittuneet kohdat ennen maalausta, ja käytä ruosteenestoainetta metalliosien ruostumisen estämiseksi.
10. Kiristä kaikki löysällä olevat ruuvit, pultit ja lukkomutterit. Korjaa tai vaihda kaikki vaurioituneet osat.
11. Peitä laite ja varastoi se puhtaaseen ja kuivaan paikkaan pois lasten ulottuvilta.

Laitteen käyttöönotto varastoinnin jälkeen

Suorita vuosittaiset huoltotoimenpiteet
kunnossapitotaulukon mukaan. Katso kohta
[Kunnossapito \(sivu 19\)](#).

Vianetsintä

Ongelma	Mahdollinen syy	Korjaustoimenpiteet
Sähkökäynnistin ei pyöri (vain sähkökäynnistimellä varustetut mallit).	<ol style="list-style-type: none"> Virtajohto on irti pistorasiasta tai lumilingosta. Virtajohto on kulunut, syöpynyt tai vaurioitunut. Pistorasiassa ei ole jännitettä. 	<ol style="list-style-type: none"> Kytke virtajohto pistorasiaan ja/tai lumilinkoon. Vaihda virtajohto. Anna pätevän sähköasentajan kytkeä pistorasiaan jännite.
Moottori ei käynnisty tai käynnistyy hitaasti.	<ol style="list-style-type: none"> Avain ei ole virtalukossa. Rikastin on POIS-asennossa ja käsisyöttöpumppua ei ole painettu. Polttoaineen sulkuventtiili ei ole auki. Kaasuvipu ei ole NOPEA-asennossa. Polttoainesäiliö on tyhjä tai polttoainejärjestelmässä on vanhentunutta polttoainetta. Sytytystulpan johto on löysällä tai irronnut. Sytytystulppa on syöpynyt tai likainen, tai sen kärkiväli on väärä. Polttoainesäiliön huohottimen kansi on tukossa. Moottorin kampikammiossa on liikaa tai liian vähän moottoriöljyä. 	<ol style="list-style-type: none"> Työnnä avain virtalukkaan. Käännä rikastin PÄÄLLÄ-asentoon ja paina käsisyöttöpumppua kolme kertaa. Avaa polttoaineen sulkuventtiili. Siirrä kaasuvipu NOPEA-asentoon. Tyhjennä polttoainesäiliö ja/tai täytä se tuoreella polttoaineella (alle 30 päivää vanhalla). Jos vika ei korjaannu, ota yhteys valtuutettuun huoltoliikkeeseen. Kytke johto sytytystulppaan. Tarkista sytytystulppa ja säädä kärkiväliä tarvittaessa. Vaihda sytytystulppa, jos se on syöpynyt, likainen tai murtunut. Poista huohottimen tukos tai vaihda polttoainesäiliön korkki. Lisää öljyä moottorin kampikammioon tai poista öljyä, kunnes sitä on mittatikun Full-merkkiin.
Moottori käy epätasaisesti.	<ol style="list-style-type: none"> Rikastin on PÄÄLLÄ-asennossa. Polttoaineen sulkuventtiili ei ole kokonaan auki. Polttoainesäiliö on lähes tyhjä tai polttoainejärjestelmässä on vanhentunutta polttoainetta. Sytytystulpan johto on löysällä. Sytytystulppa on syöpynyt tai likainen, tai sen kärkiväli on väärä. Moottorin kampikammiossa on liikaa tai liian vähän moottoriöljyä. 	<ol style="list-style-type: none"> Siirrä rikastin POIS-asentoon. Avaa polttoaineen sulkuventtiili. Tyhjennä polttoainesäiliö ja täytä se tuoreella polttoaineella (alle 30 päivää vanhalla). Jos vika ei korjaannu, ota yhteys valtuutettuun huoltoliikkeeseen. Kytke johto sytytystulppaan. Tarkista sytytystulppa ja säädä kärkiväliä tarvittaessa. Vaihda sytytystulppa, jos se on syöpynyt, likainen tai murtunut. Lisää öljyä moottorin kampikammioon tai poista öljyä, kunnes sitä on mittatikun Full-merkkiin.

Ongelma	Mahdollinen syy	Korjaustoimenpiteet
Moottori käy, mutta lumilinko linkoaa lunta huonosti tai ei ollenkaan.	<ol style="list-style-type: none"> 1. Kaasuvipu ei ole NOPEA-asennossa lingottaessa. 2. Lumilinko liikkuu liian nopeasti, eikä se puhdistaa kaikkea lunta. 3. Yrität poistaa liian leveää kaistaa lunta kerralla. 4. Yrität poistaa hyvin raskasta tai märkää lunta. 5. Heittosuppilo on tukossa. 6. Kierukkaterän/siipipyörän käyttöhihna on löysällä tai irronnut hihnapyörältä. 7. Kierukkaterän/siipipyörän käyttöhihna on kulunut tai rikkiäinen. 	<ol style="list-style-type: none"> 1. Siirrä kaasuvipu NOPEA-asentoon. 2. Vaihda lumilinko alemmalle vaihteelle. 3. Linkoa kapeampi kaista lunta kerralla. 4. Älä ylikuormita konetta hyvin raskaalla tai märällä lumella. 5. Poista tukos heittosuppilosta. 6. Asenna ja/tai säädä kierukkaterän/siipipyörän käyttöhihna. Katso huolto-ohjeita osoitteessa www.Toro.com tai vie lumilinko valtuutettuun huoltoliikkeeseen. 7. Vaihda kierukkaterän/siipipyörän käyttöhihna. Katso huolto-ohjeita osoitteessa www.Toro.com tai vie lumilinko valtuutettuun huoltoliikkeeseen.
Heittosuppilo ei lukitu paikoilleen tai ei liiku.	<ol style="list-style-type: none"> 1. Heittosuppilon salpaa ei ole säädetty oikein. 	<ol style="list-style-type: none"> 1. Säädä heittosuppilon salpa.
Lumilinko jättää maahan lunta.	<ol style="list-style-type: none"> 1. Jalaksia ja/tai työntölevyä ei ole säädetty oikein. 2. Rengaspaineet ovat erisuuruiset. 	<ol style="list-style-type: none"> 1. Säädä jalakset ja työntölevy. 2. Tarkista ja säädä toisen tai molempien renkaiden paine.

Huomautuksia:

ETA:n / Yhdistyneen kuningaskunnan tietosuojailmoitus

Miten Toro käyttää henkilötietoja

The Toro Company ("Toro") huolehtii asiakkaiden tietosuojasta. Kun asiakas ostaa Toro-tuotteita, Toro saattaa kerätä tiettyjä henkilötietoja asiakkaasta joko suoraan asiakkaalta tai paikallisen Toro-yrityksen tai -jälleenmyyjän kautta. Toro käyttää näitä tietoja sopimusvelvoitteiden täyttämiseen, kuten takuun rekisteröimiseen, takuuvaatimuksen käsittelyyn tai yhteydenottoihin mahdollisissa tuotteiden takaisinkutsuissa, ja asianmukaisesti liiketoimintatarkoituksiin, kuten asiakastyytyväisyyden mittaamiseen, tuotteiden parantamiseen tai sellaisten tuotetietojen antamiseen, joista asiakas saattaa olla kiinnostunut. Toro voi jakaa asiakkaan tietoja Toron sisaryhtiöille, tytäryhtiöille, jälleenmyyjille ja muille liiketoimintakumppaneille näiden tarkoitusten yhteydessä. Toro saattaa myös luovuttaa henkilötietoja lain näin edellyttäessä tai yrityksen myynnin, oston tai sulautumisen yhteydessä. Toro ei koskaan myy asiakkaiden henkilötietoja muille yhtiöille markkinointitarkoituksissa.

Henkilötietojen säilytys

Toro säilyttää henkilötietoja niin kauan kuin se on tarpeen yllä mainittujen tarkoitusten täyttämistä varten lain vaatimusten mukaisesti. Lisätietoja sovellettavista säilytysajoista saa lähettämällä sähköpostia osoitteeseen legal@toro.com.

Toron vakuutus tietosuojasta

Asiakkaiden henkilötietoja voidaan käsitellä Yhdysvalloissa tai muissa maissa, joiden tietosuojalait saattavat olla vähemmän tiukkoja kuin asiakkaan asuinmaassa. Kun Toro siirtää asiakkaan tietoja tämän asuinmaan ulkopuolelle, Toro ryhtyy laillisesti tarvittaviin toimenpiteisiin tietojen suojaamisen ja turvallisen käsittelyn varmistamiseksi.

Tietojen tarkastelu ja korjaus

Asiakkaalla saattaa olla oikeus korjata tai tarkastella omia henkilötietojaan tai vastustaa tai rajoittaa näiden tietojen käsittelyä. Näin voi tehdä lähettämällä sähköpostia osoitteeseen legal@toro.com. Jos asiakkaalla on huomautettavaa siitä, miten Toro on käsitellyt asiakkaan tietoja, häntä kehoitetaan ottamaan yhteys suoraan Toroon. Euroopassa asuvilla henkilöillä on oikeus valittaa tietosuojaviranomaiselle.



Count on it.