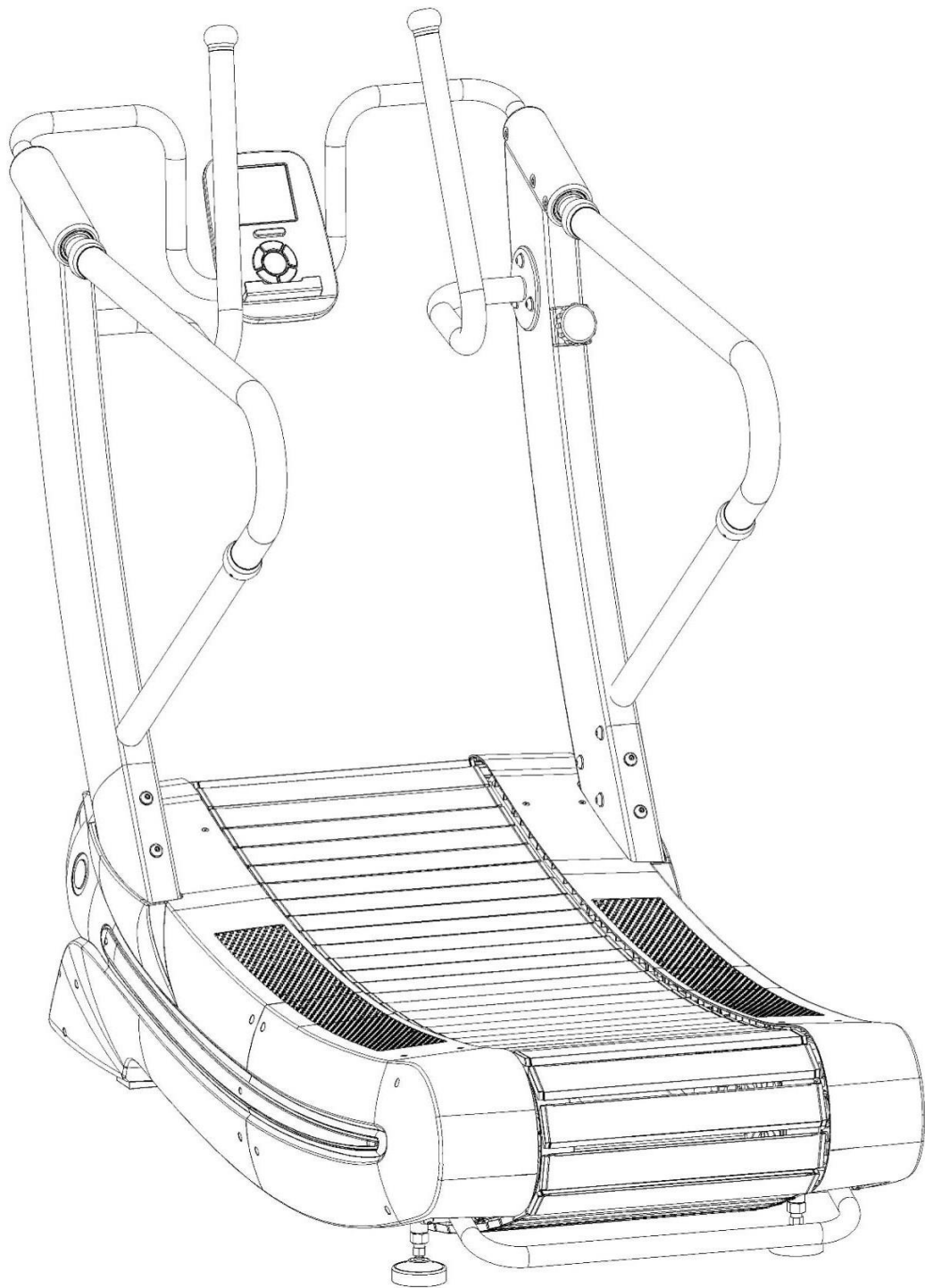


# Trekkrunner®

## TR-3000B Kaareva juoksumatto Käyttöohjeet



## Sisällys

<b>1. Turvallisuusohjeita</b>	<b>3</b>
<b>2. Tekninen standardi</b>	<b>4</b>
<b>3. Räjätyskuva</b>	<b>5</b>
<b>4. Asennus</b>	<b>6</b>
<b>5. Käyttöopas</b>	<b>10</b>
<b>6. Pakkausluettelo</b>	<b>11</b>
<b>7. Osaluettelo</b>	<b>12</b>

## 1. Turvallisuusmääräykset

Lue kaikki tässä käyttöohjeessa olevat turvallisuusmääräykset ja -ohjeet ennen juoksumaton käyttöä.

1. Juoksumatto soveltuu sisäkäyttöön, älä käytä sitä ulkona tai korkeassa ilmankosteudessa. Älä roiskuta vettä tai muita nesteitä juoksumatolle äläkä aseta sille sopimattomia esineitä.
2. Varmista, että juoksumatto seisoo tukevasti käytön aikana ja että juoksumattoa käytettäessä sen takana on vähintään 2 x 1 metrin turvallinen tila.
3. Käytä juoksumattoa käyttäessäsi asianmukaista vaatetusta. Jos et ole ensimmäisellä kerralla varma miten juoksumattoa käytetään turvallisesti, pyydä apua joltakulta, joka tietää.
4. Juoksumatolla saa kerralla olla enintään yksi henkilö. Enimmäispaino on 170 kg.
5. Sykemittari ei ole lääketieteellinen laite. Se antaa likimääräisen sykkeen.
6. Älä käytä juoksumattoa, ennen kuin sen turvallisuus ja oikeanlainen kokoonpano on varmistettu. Pidä varmuuden vuoksi kiinni kahvoista, kun käytät juoksumattoa ensimmäistä kertaa.
7. Varmista ennen käyttöä, että juoksumatolla ei ole irrallisia osia.
8. Älä koskaan koske käsilläsi juoksumattoon, kun se on liikkeessä.
9. Pitkähiuksisten henkilöiden on oltava varovaisia juoksumatolla liikkuessaan, jotta hiukset eivät jää kiinni.
10. Jos tunnet harjoittelun aikana poikkeavaa, lopeta harjoittelu ja ota yhteys lääkäriin.
11. Ennen jokaista käyttökertaa on tarkistettava, että kaikki ruuvit ovat kunnolla kiinni. Kiristä löystyneet ruuvit.
12. Varmista, että laite on pysäytetty huollon ajaksi.
13. Jos juoksumatto kuulostaa oudolta tai käyttäytyy muuten epänormaalisti käytön aikana, lopeta harjoittelu välittömästi ja ota yhteys jälleenmyyjään tai valtuutettuun teknikkoon.
14. Juoksumatto on standardin SS-EN 957-6 mukainen.

## 2. Tekninen standardi:

Neljän kennon akku

Aika: 0:00-99:59 (min)

Etäisyys: 0.00-99.99 (km)

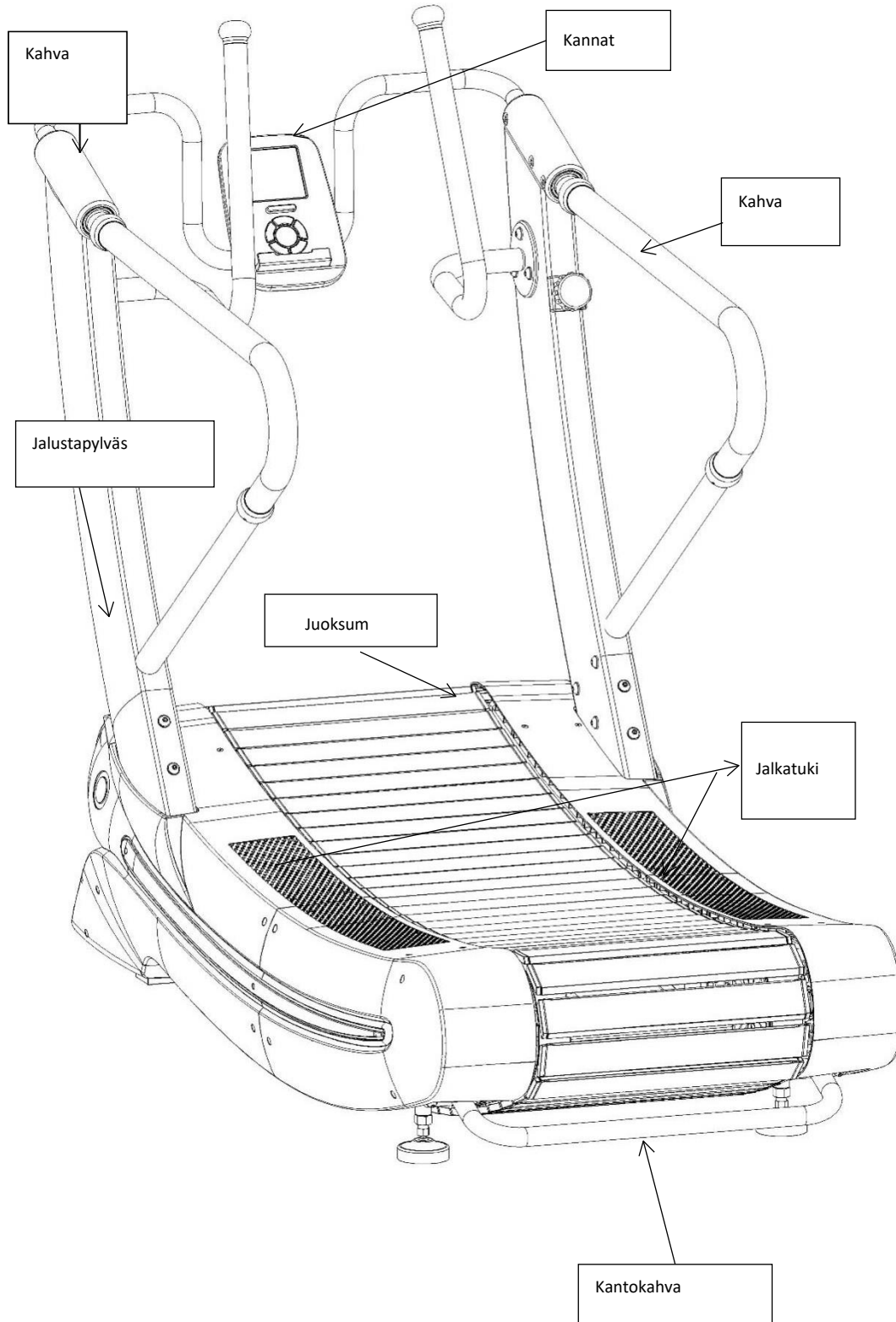
Kalorimäärä: 0- 999 (kcal)

Syke: 60-300 (lyöntiä/min)

Pyörimisnopeus: 0-90 (km/h)

Vastustasot: 1-8 (nousevassa järjestyksessä, 1 = pienin vastus, 8 = suurin vastus.)

## 3. Räjätyskuva



## 4. Ennen asennusta

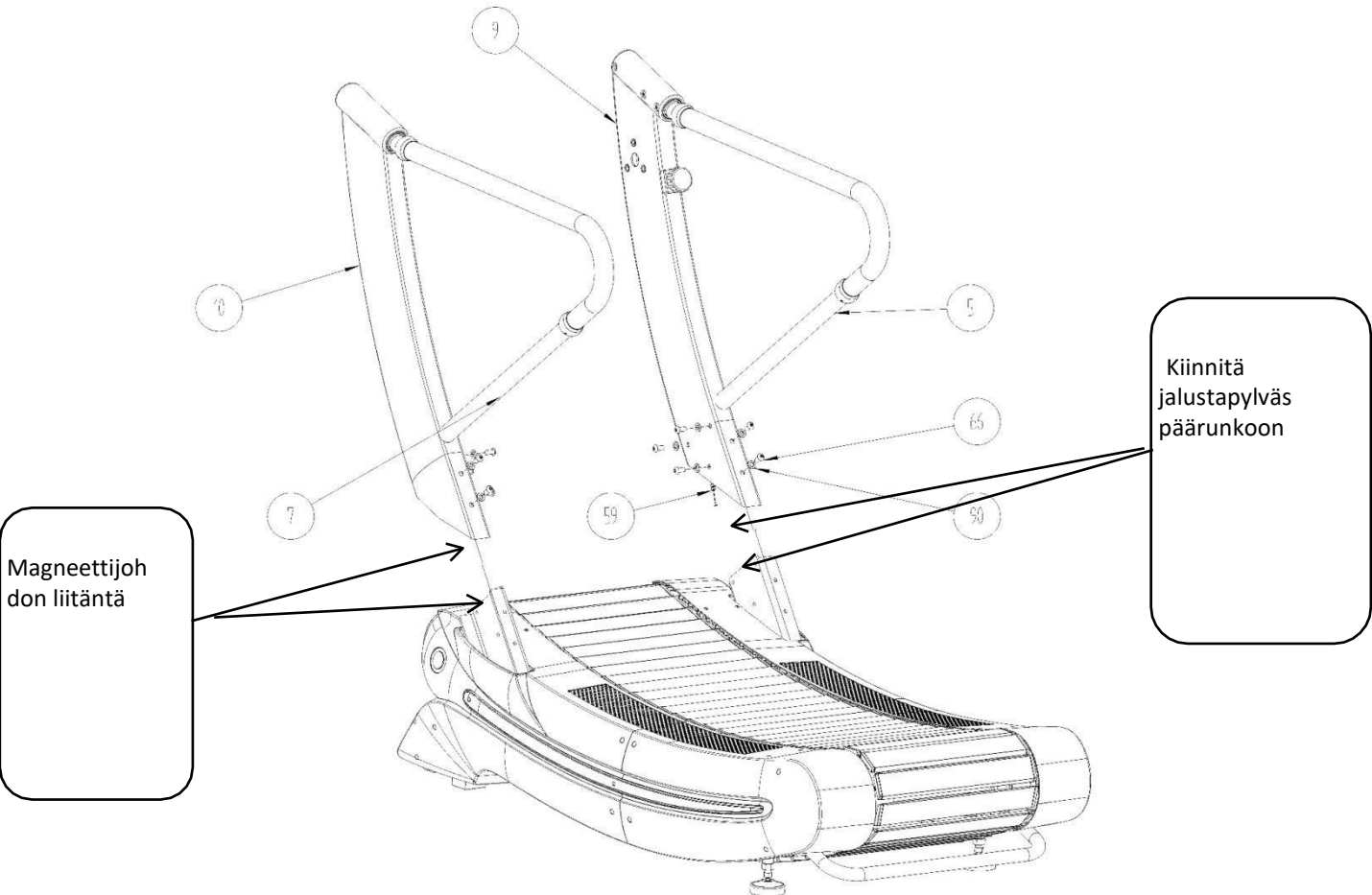
- Valitse juoksumattoa varten paikka, jossa sen ympärillä on riittävästi tilaa, ja pura kaikki osat pakkauksesta. Älä heitä pakkausmateriaalia pois ennen kuin asennustyö on valmis.
- Kaikki ruuvit on kiristettävä kokoonpanon aikana, ellei toisin määrätä. Varmista, että kaikki ruuvit on kiristetty, kun kokoonpano on valmis.
- Varmista, että kaikki osat on koottu asennusohjeiden mukaisesti.

## Asennus, vaihe 1:

Kytke magneettinen induktiolinja ja asenna jalustapylväs.

Asennusohjeet:

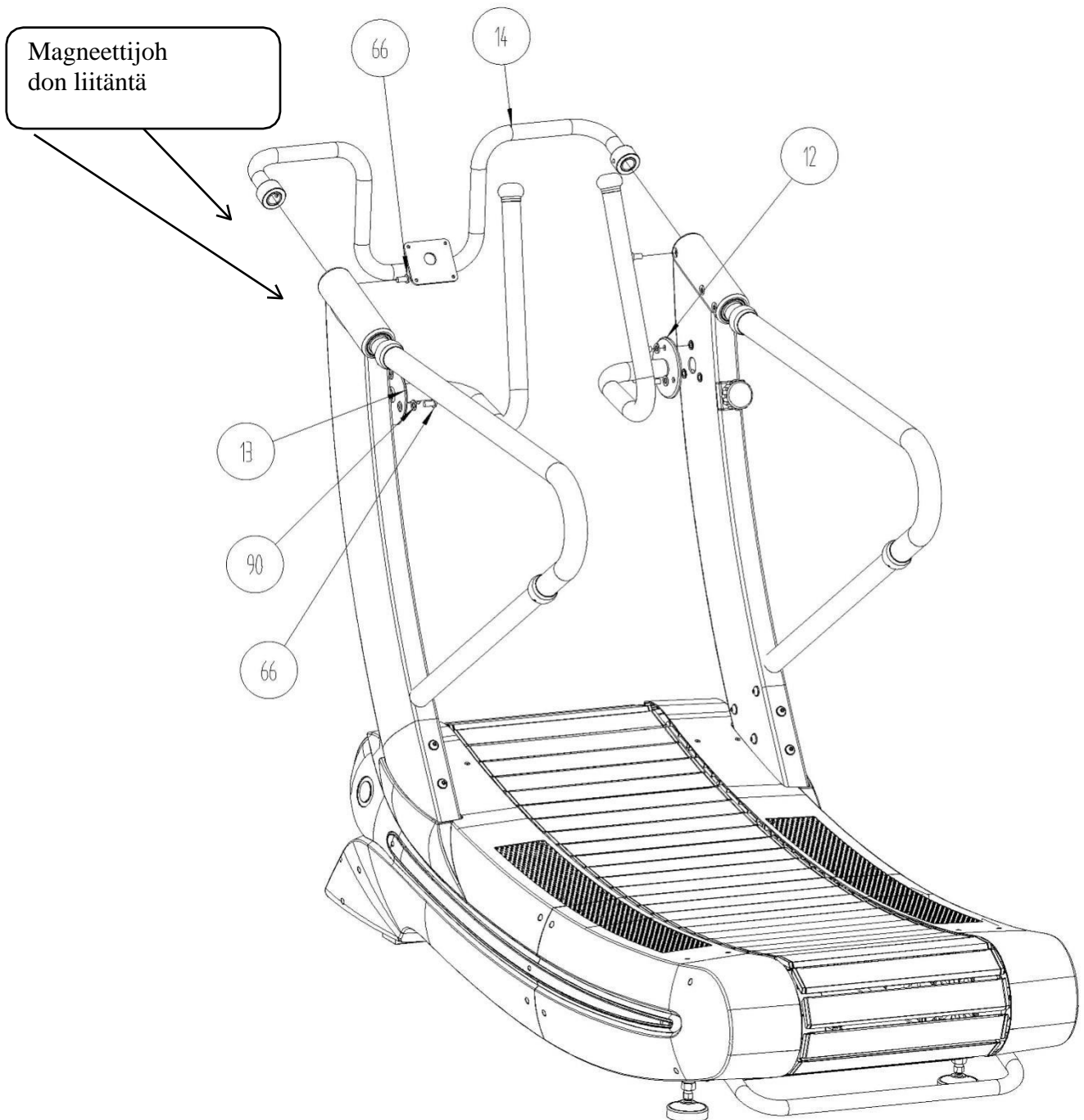
- 1) Poista jalustapylvään molemmilla puolilla olevat pakkaukset.
- 2) Kiinnitä jalustapylväät päärungon molemmille puolille alla olevan kuvan mukaisesti. HUOM! Kytke alla oleva magneettijohto.



## Asennus, vaihe 2::

Asenna kannattimen pidike ja käsijohde


- 1) Kytke kannattimen pidikkeen magneettinen induktiojohto jalustapylvääseen.
- 2) Kiinnitä kannattimen pidike tiukasti jalustapylvääseen alla esitetyllä tavalla kahdella palalla (27).
- 3) Kiinnitä käsijohde tukevasti jalustapylvääseen alla olevan kuvan mukaisesti.

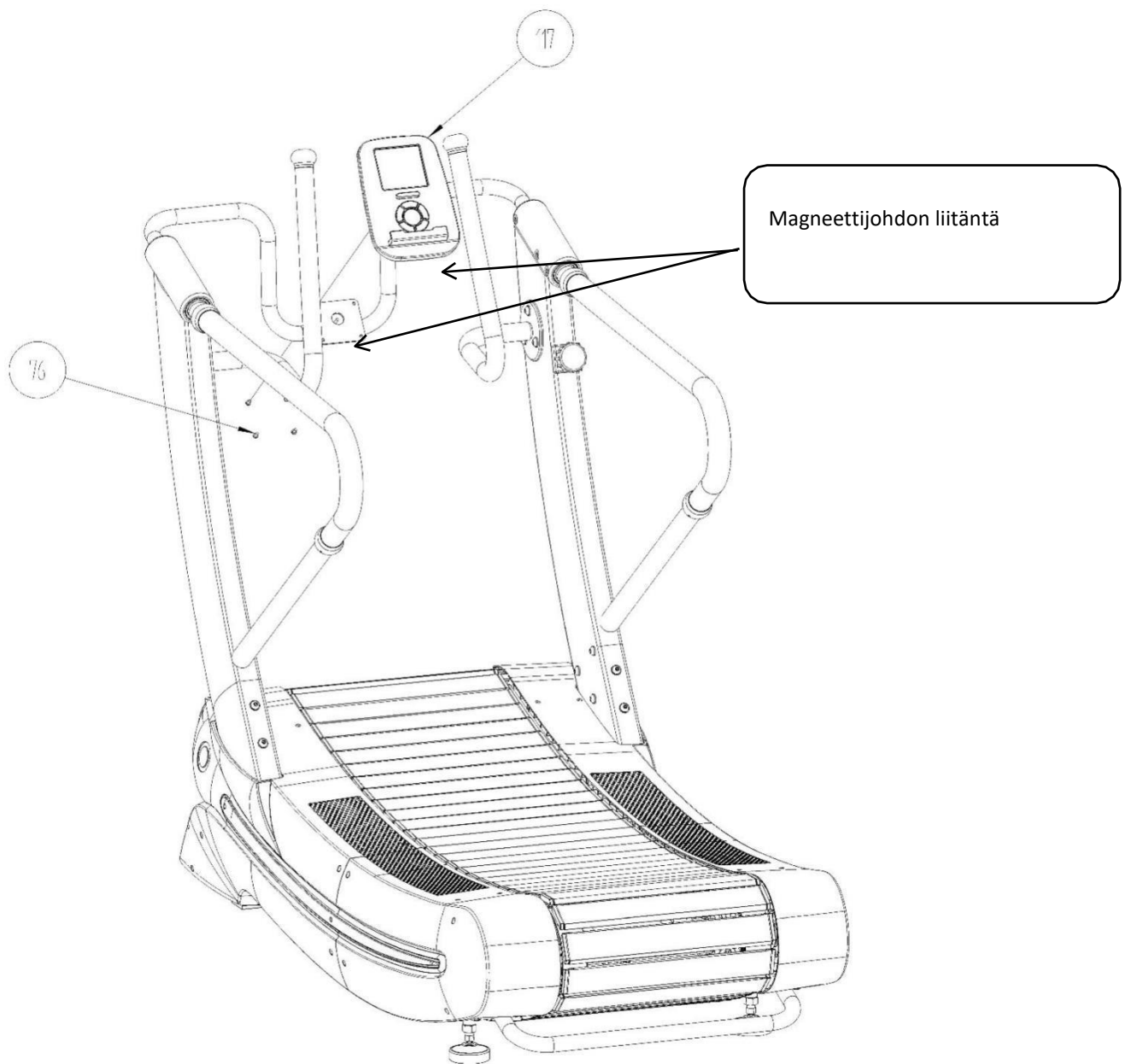




## Asennus, vaihe 3:

Kiinnitä kannatin

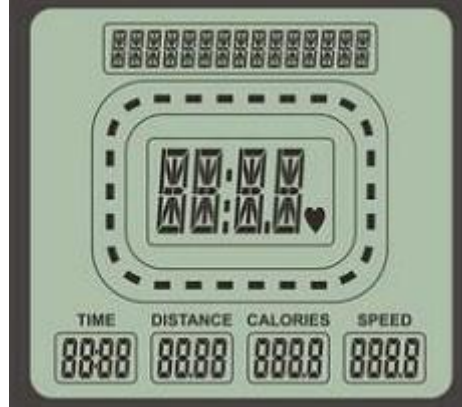
- 1) Kiinnitä kannatin pitimeen magneetin avulla.
- 2) Kiinnitä se sitten kiinni kuvan mukaisesti neljällä ruuvilla (76).
- 3) Käynnistä juoksumatto painamalla  ja tarkista, että se ja näyttö toimivat normaalisti.
- 4) Jos kaikki ruuvit on kiristetty kunnolla ja juoksumatto toimii oikein, kokoonpano on valmis.



## 5. Käyttöohje

### Johdanto







Näytössä on vain yksi pääkäyttöliittymä, jota ohjataan kuudella painikkeella.



Pääkäyttöliittymässä näytetään yksikön nimi, aika, matka, kalorit ja nopeus.

### 2. Painikkeet



- (1)  Start/Stop. Käytetään juoksumaton käynnistämiseen ja pysäyttämiseen. Tietoja alkaa kertyä, kun käynnistät juoksumaton.
- (2)  Numeerinen plus-painike: Käytä tätä painiketta arvon kasvattamiseen, kun asetat eri arvoja. Arvo kasvaa 1:llä per painallus.
- (3)  Numeerinen miinus-painike: Käytä tätä painiketta arvon pienentämiseen, kun asetat eri arvoja. Arvo pienenee 1:llä per painallus.
- (4)  Ohjelmanvalintapainike: Paina selataksesi ja valitaksesi eri ohjelmia, esim. kehon rasvatesti, aika, matka, kalorit, syke.
- (5)  Nollauspainike Siirry takaisin käyttöliittymässä painamalla painiketta. Pidä painettuna (vähintään 3 sekuntia) nollataksesi tiedot ja palataksesi pääkäyttöliittymään.
- (6)  Enter-painike: Tällä painikkeella voit vahvistaa valinnat käyttöliittymässä.

## Vastuksensäätönappi:

Juoksumatossa on nappi vastuksen säätämiseen. Se on kuvan mukaan on jaettu 1-8 vaihteeseen: vastus kasvaa asteittain vasemmalta oikealle niin, että 1 on pienin vastus ja 8 on suurin vastus.



## 6. Osaluettelo

1. Päärunko - 1 osa
2. Oikea jalustapylväs/kahva - 1 osa
3. Vasen jalustapylväs/kahva - 1 osa
4. Kannattimen pidike - 1 osa
5. Kannatin - 1 osa
6. Ruuvit - 1 osa

## 7. Osaluettelo



Osa	Kuvaus	Määrä
1	TZ04-SP03-0402 Vasen sivusuojus	1
2	TZ04-SP03-0403 Juoksumaton teline	1

# Trekkrunner®

3	TZ04-SP03-0407 Oikea tukiryhmä	1
4	TZ04-SP03-0408 Kantokahva	1
5	TZ04-SP03-0411 Oikea kahvaryhmä	1
6	TZ04-SP03-0415 Vasen tukiryhmä	1
7	TZ04-SP03-0416 Oikea kahvaryhmä	1
8	TZ04-SP03B-0417 Oikea sivusuojus	1
9	TZ04-SP03-0410 Oikean jalustapylvään hitsausosa	1
10	TZ04-SP03-0414 Vasemman kahvan hitsausosa	1
11	TZ04-SP03B-0420 Hihnapyörän teline	1
12	TZ04-SP03B-0421 Käsijohderyhmä	1
13	TZ04-SP03B-0422 Käsijohderyhmä	1
14	TZ04-SP03B-0423 Kannattimen hitsiryhmä	1
15	TZ06-SP03-0603 Taka-akseli	2
16	TZ03-SP03-0614 Jalka	2
17	M16 Jalka	2
18	TZ06-SP03-0612 Etupyörä	4
19	TZ02-SP03-0236 Laakerinpidin	1
20	TZ-5013-0211 Pieni pyöreä ohjauspelti	4
21	TZ03-SP03-0308 Pieni laakerilevy	94
22	TZ03-SP03-0311 Säädettävät alumiinipyörät	15
23	TZ03-SP03-0307 Suuri laakerilevy	32
24	Etupyörät	2
25	Juoksumatto-osa	60
26	TZ02-SP03-0235 Juoksumaton peltikiinnike	120
27	601 Muoviosat	2
28	TZ03-SP03-0309 Laakerilevy sisäpuolelle	4
29	Anturin pidike	1
30	Anturi	1
31	TZ02-SP03-0239 Lukituspala	1
32	608 Laakeri	128
33	TZ10-SP03-1002 Vaah toteippi	4
34	TZ03-7039-0324 Kahvan välikappale (alumiini)	4
35	TZ02-SP03B-0244 Tuuletettu alumiinikotelo	1
36	TZ02-SP03B-0246 Magneettilevy	1
37	TZ02-SP03B-0247 Magneettilevy	1
38	TZ02-SP03B-0250 Alumiinilevy	1
39	TZ03-SP03B-0333 Kiinnitysruuvi	1
40	TZ03-SP03B-0328 Pieni hihnapyörä	1
41	TZ03-SP03B-0327 Suuri hihnapyörä	1
42	TZ03-SP03B-0331 Runko	3
43	TZ03-SP03B-0332 Välikelevy nailonia	1
44	TZ10-SP03B-1006 Vahva magneetti	8
45	TZ02-SP03B-0251 Johtokiinnike peltiä	1
46	TZ-7022-0123E	1
47	TZ-7022-0202 Vauhtipyörän akseli	1
48	TZ-7022-0123D	1
49	TZ03-SP03B-0008 Kahva alumiinia	2
50	039 Iskuja vaimentava asennuspala	1
51	TZ03-SP03-0326 Vahvistettu kotelo	8
52	GT009	2
53	FL005 Jalusta	4
54	6205 Laakeri	1

# Trekkrunner®

55	TZ05-7037-0120 Kiristysjousi	1
56	TZ10-SP03-1003 Vaah toteippi	2
57	TZ17-SP03-1701 Juoksumatto	2
58	5039 Pehmeä jousi	1
59	TZ10-SP03B-1004 Ylösvetolinja	1
60	TZ10-SP03B-1005 Alasvetolinja	1
61	φ 30	2
62	8PJ420 Hihna	1
63	M8X40L-N1 Kuusikulmainen lukitusruuvi	94
64	Φ 8 Tiiviste	169
65	M8X7t-S1 Lukkomutteri	136
66	M10X20L-N2 Kuusikulmainen onteloruuvi	22
67	8X25 Kiintoavain	4
68	Φ 22X φ 13X1.5t-C1 Aluslevy	2
69	M12X30L-N1 Kuusiokoloruuvi	2
70	M6X8L-J1 Kiinnitysruuvi	12
71	M8X16L-N2 Kuusikulmainen pyöreä ruuvi	8
72	M10X100L-N1 Kuusiokoloruuvi	2
73	8X14 Kiintoavain	2
74	M10X15L-N2 Kuusikulmainen pyöreä ruuvi	4
75	M8X45L-N1 Kuusiokoloruuvi	14
76	M5X10L-A1 Pyöreä peltiruuvi	32
77	M4X12L-M1 Ristiuraruuvi	6
78	M8X50L-N1 Kuusiokoloruuvi	2
79	M16X14.8 Mutteri	2
80	M5X12L-A1 Pyöreä peltiruuvi	240
81	M5X20L-N3 Kuusikulmainen uppokantaruuvi	20
82	M10X60L-N1 Kuusiokoloruuvi	8
83	M10X9t-S1 Ruuvimutteri	8
84	M8X55 Vaarnaruuvi	2
85	M8X25 Vaarnaruuvi	6
86	M6X14L-N2 Kuusikulmainen pyöreä ruuvi	1
87	M6 Mutteri	1
88	M5X8L-J1 Kiinnitysruuvi	8
89	M10x8t-S2 Mutteri	3
90	Φ 20X Φ 11X1.0t-C1 Aluslevy	32
91	M8X25L-N1 Kuusiokoloruuvi	16
92	M4X10L-A1 Pyöreä peltiruuvi	1
93	M4X15L-A1 Pyöreä peltiruuvi	2
94	M6X16L-N3 Kuusikulmainen uppokantaruuvi	8
95	M8X16L-N1 Kuusiokoloruuvi	7
96	M10X50 Kiinnitysruuvi	1
97	8X20-N Kiinnitysruuvi	1
98	Φ 12X Φ 6.6X1.0t-C1 Aluslevy	8
99	M6X50L-N1 Kuusiokoloruuvi	1
100	M6X6t-S1 Lukkomutteri	1
101	6001 Laakeri	2
102	M8X16L-N3 Kuusikulmainen uppokantaruuvi	1
103	M6X15L-N1 Kuusiokoloruuvi	5
104	M12X35 Kiinnitysruuvi	1
105	M8X35L-N1 Kuusiokoloruuvi	1
106	M10 Kuusikulmainen kehys	6

# Trekkrunner®

107	Φ 10XΦ 5.5X1.0t-C1 Aluslevy	240
108	M8X40L-N3 Kuusikulmainen uppokantaruuvi	2
109	M6X10L-N2 Kuusikulmainen pyöreä ruuvi	1
110	TZ06-SP03-0603 Oikea etusuojaus	1
111	TZ06-SP03-0604 Oikea takasuojaus	1
112	TZ06-SP03-0605 Oikea sivulista	1
113	TZ06-SP03-0606 Oikea suojakotelo	1
114	TZ06-SP03-0611 Koristerengas	2
115	TZ06-SP03-0607 Vasen etusuojaus	1
116	TZ06-SP03-0608 Vasen takasuojaus	1
117	TZ06-SP03-0616 Kannatin	1
118	TZ06-SP03-0609 Oikea sivulista	1
119	TZ06-SP03-0610 Vasen suojakotelo	1
120	φ40 Kumi	2
121	Vastamagneetti	1

**Asiakaspalvelun  
yhteystiedot** Arc E-  
commerce AB Box  
3124  
13603 Haninge  
Ruotsi