

Art.-Nr.: R22453106



- (DE) **ACHTUNG!** Vor Beginn der Montagearbeiten lesen Sie bitte aufmerksam die Sicherheitshinweise!
- (GB) **WARNING!** Before assembling, please read carefully the safety instructions!
- (NL) **LET OP!** Lees de veiligheidsinstructies zorgvuldig door voordat u met de montage begint!
- (FR) **ATTENTION!** Avant le début des travaux de montage, prière de lire attentivement les consignes de sécurité!
- (IT) **ATTENZIONE!** Prima di installare leggere attentamente l'avviso di sicurezza!
- (ES) **ATENCIÓN!** Antes de comenzar con los trabajos de montaje leer detenidamente los avisos de seguridad!
- (PL) **UWAGA!** Przed przystąpieniem do prac montażowych uważnie należy przeczytać wskazówki bezpieczeństwa!
- (FI) **HUOMIO!** Ennen asennustöiden aloittamista pyydämme Teitä lukemaan turvaohjeet huolellisesti!
- (CZ) **POZOR!** Než začnete provádět montážní práce, přečtěte si důkladně bezpečnostní pokyny!
- (RU) **ВНИМАНИЕ!** До начала монтажных работ внимательно прочтите эти указания по технике безопасности!
- (GR) **ΠΡΟΣΟΧΗ!** Πριν την διεξαγωγή της συναρμολόγησης διαβάστε προσεκτικά τις υποδείξεις ασφαλείας!
- (RO) **ATENȚIUNE!** A se citi cu atenție indicațiile privind siguranța, înainte de începerea montării!
- (BG) **ВНИМАНИЕ!** Преди да започнете работите по монтажа прочетете ВНИМАТЕЛНО упрѢВАНИЕТО За безопасност!
- (TR) **DIKKAT!** Montaja baʃlamadan önce güvenli talimatnamesini titizlikle okuyunuz!
- (HU) **FLGYELEM!** A szerelési munkák megkezdése előtt figyelmesen olvassa el a biztonsági útmutatásokat!
- (SE) **OBS!** Läs säkerhetsanvisningarna noga innan du börjar med monteringsarbetena!
- (HR) **POZOR!** Prije početka montaže molimo pažljivo pročitajte sigurnosne naputke!
- (SLO) **POZOR!** Prosim, da pred začetkom montaze, zaradi varnosti preberete vas navodila, ki so priložena!
- (SK) **POZOR!** Pred tým ako začnete robiť montážne práce, prečítajte si dôkladne bezpečnostné pokyny!
- (P) **CUIDADO!** Antes de iniciar os trabalhos de montagem por favor leia atentamente os avisos de segurança!
- (BIH) **POZOR!** Prije početka montaže molimo pažljivo pročitajte sigurnosne upute!
- (LT) **DĖMESIO!** Norėdami saugiai ir teisingai sumontuoti šviestuv vadovaukitės šia instrukcija!
- (EST) **HOIATUS!** Enne monteerimist lugege ohutusjuhised tähelepanelikult läbi!
- (DK) **OBS!** Læs sikkerhedsinformationen nøje, før du monterer produktet!
- (NO) **ADVARSEL!** Les sikkerhetsinformasjonen nøye før du monterer produktet!
- (LVA) **UZMANĪBU!** Pirms montāžas uzmanīgi izlasiet drošības norādījumus!



Reality Leuchten GmbH:
Trio International GmbH:

Trio Lighting Ibérica s.l.:

Trio Lighting Italia s.r.l.:

Trio Lighting Scandinavia Oy:

Trio International Aydınlatma Tic. Ltd. Sti.

WEEE-Reg. Nr.: 78273666

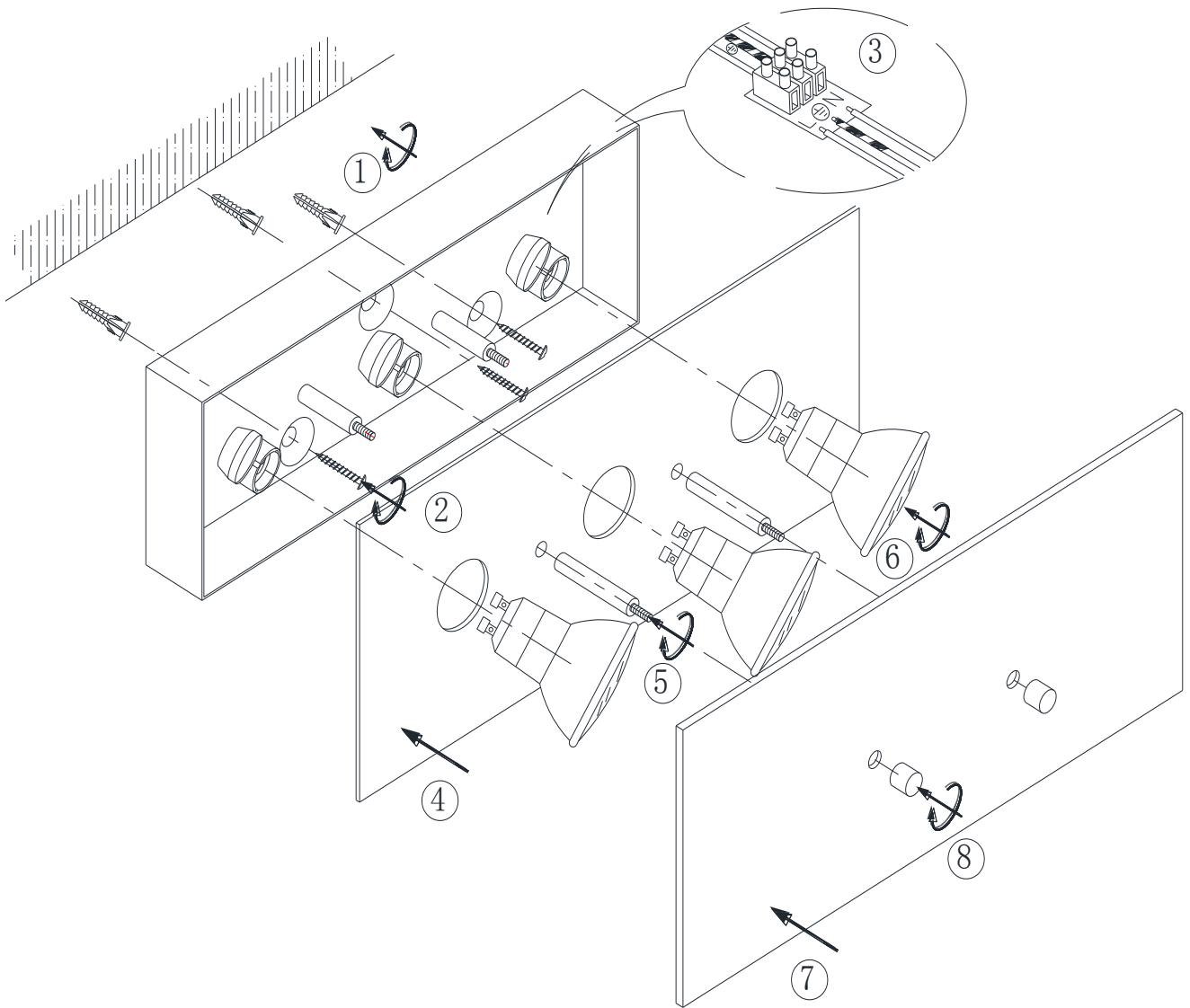
RAEE 4544

RAEE IT13020000007829

WEEE PIR2005Y354114 / 2114

EEE00708

Art.-Nr.: R22453106



230V~50Hz
3 x GU10 max.5W