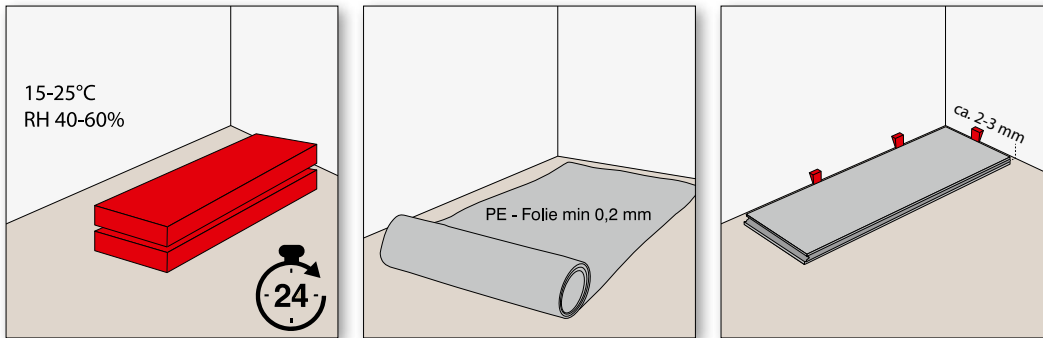
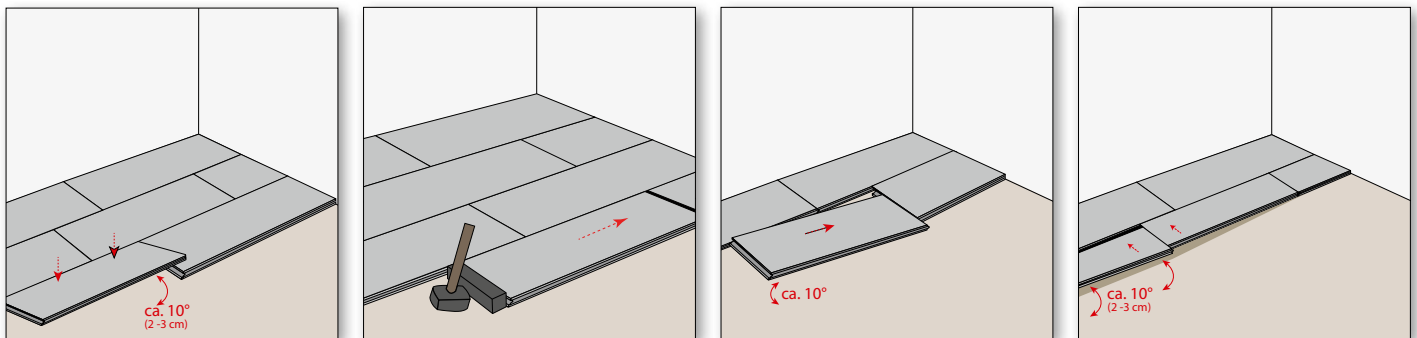


MICODUR

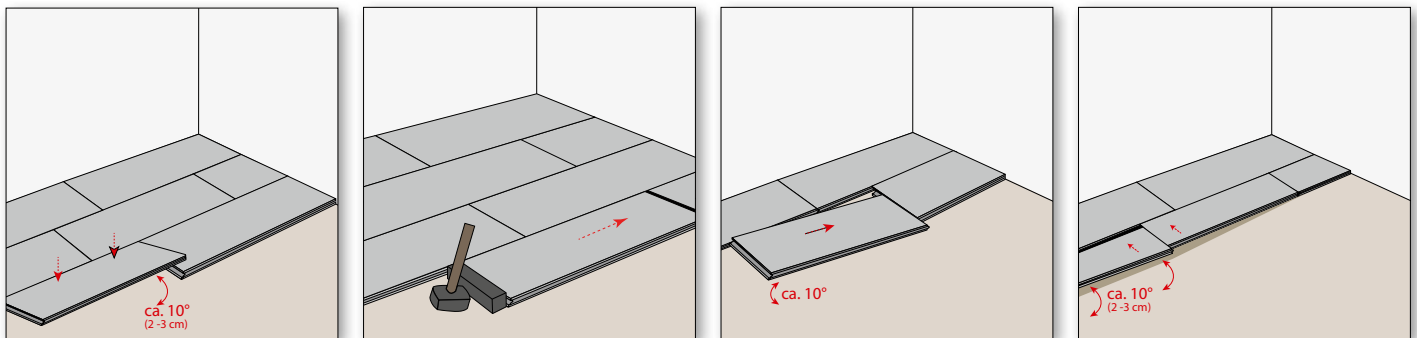
Verlege- und Pflegeanleitung



Angle Snap Variante 1



Angle to Angle Variante 2



VOR DER VERLEGUNG

Micodur wird schwimmend auf einen sauberen, trockenen, ebenen sowie zug- und druckfesten Untergrund verlegt (DIN 18356). Die maximal zulässige Unebenheit des Unterbodens darf 2 mm auf 1 m Länge nicht überschreiten, ansonsten muss mit Spachtelmasse ausgeglichen werden.

Micodur eignet sich auch zur vollflächigen Verklebung mit einem empfohlenen wasserfreien Klebstoff Ihres Klebstofflieferanten (z.B. Kleiberit 583.6"). Bei Belastung des Bodens mit Hubwagen oder Ähnlichem bis max. 1000 kg Gesamtlast muss die Klickverbindung zusätzlich punktuell verleimt werden (D3 Weißbleim).

Micodur sollte vor der Verlegung bei einer Raumtemperatur von 15-25°C und einer relativen Luftfeuchtigkeit von ca. 40-60%, 24h im geschlossenen, plangelagerten Paket akklimatisiert werden. Eine PE Folie wird prinzipiell empfohlen, der Untergrund muss den normativen Vorgaben betreffend Trockenheit entsprechen; Zementestrich max. 2.0% CM – Anhydritestrich max. 0.5% CM.

Micodur kann auch auf Warmwasser- sowie Elektrofußbodenheizung verlegt werden.

Bei Anwendung im Nassbereich, wo Gefahr von stehendem Wasser oder Überflutung gegeben ist, wird ausdrücklich eine sogenannte Fugendichtmasse empfohlen (z.B. „Clic Seal“ oder „Seal & Clic“). Es muss vermieden werden, dass Nässe, bzw. konstante Feuchtigkeit auf die Rückseite des Bodens einwirken kann.

Die Dielen sollten bei Tageslicht auf ihren ein-

wandfreien Zustand überprüft werden, eventuelle Mängel müssen vor der Verlegung reklamiert werden. Bitte kontrollieren Sie auch vor der Verlegung, dass Nut und Feder frei von Spänen oder sonstigen Partikeln sind. Farb- und Strukturunterschiede können material bedingt auftreten und unterstreichen die Authentizität des Naturbodens.

VERLEGUNG

Micodur kann nach zwei Varianten verlegt werden: Angle Snap Verlegung (Variante 1) oder Angle to Angle (Variante 2) Verlegung.

Beginnen Sie mit der Verlegung in einer Ecke des Raumes und halten Sie einen Wandabstand, sowie zu allen festen Bauteilen, einen Abstand von min. 2-3 mm ein. Auch größere Flächen können ohne zusätzliche Trennfuge verlegt werden.

Achtung! Bauwerkstrennfugen müssen übernommen werden.

Angle Snap Variante 1

Setzen Sie die Längsseite der Dielen leicht schräg an (ca. 10° / 2-3 cm) und klicken Sie diese durch Anschieben und Niederdrücken ein. Stirnseitig werden die Paneele mittels Schlagklotz durch leichtes klopfen eingeklickt.

Angle to Angle Variante 2

Paneele an der Stirnseite leicht anheben (ca. 10° / 2-3 cm) und mit dem nächsten Paneel an der Stirnseite einklicken. Anschließend heben Sie die Paneele und die danebenliegende – bereits ein-

geklickte Paneele leicht an (max. 10° / 2-3 cm) und schieben diese bzw. klicken diese Paneele ein. Verlegen Sie die darauffolgenden Paneele in direkter Verlängerung der Ersten. Das Reststück der ersten Reihe wird als erstes Paneel, der zweiten Reihe verwendet. Es soll mindestens 30 cm lang sein. Zum Schneiden der Paneele empfiehlt sich eine Handkreissäge oder Laminatstanze zu verwenden. Es ist auch möglich mit einem Cuttermesser die Schnittlinie an der Oberfläche einzuritzen und die Platte zu „knicken“. Hinweis: Setzen Sie den Schlagklotz (mindestens 20 cm lang) immer an der Feder, oder der unteren Nutwanne an, nicht an der „Gutkante“.

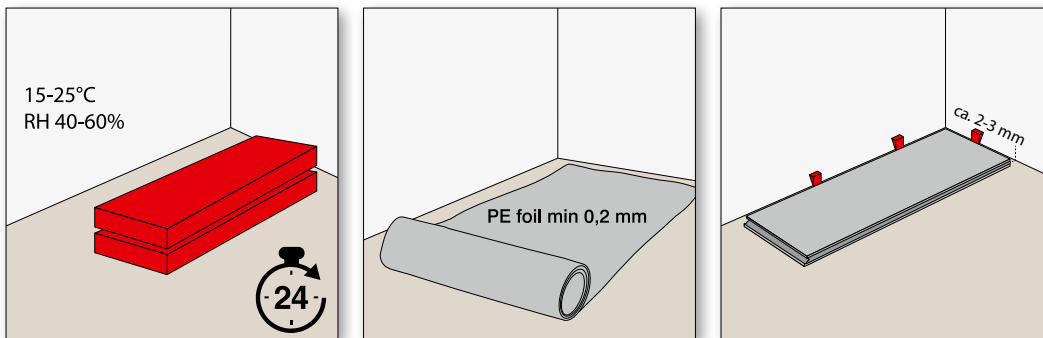
REINIGUNG UND PFLEGE

Der Boden kann nebelfeucht aber auch nass gereinigt werden, auch die Verwendung von Bürstnassreinigungsmaschinen ist möglich. Nach der ersten Reinigung des neu verlegten Bodens empfiehlt sich die Fläche mit einer sogenannten Wischpflege einzupflegen.

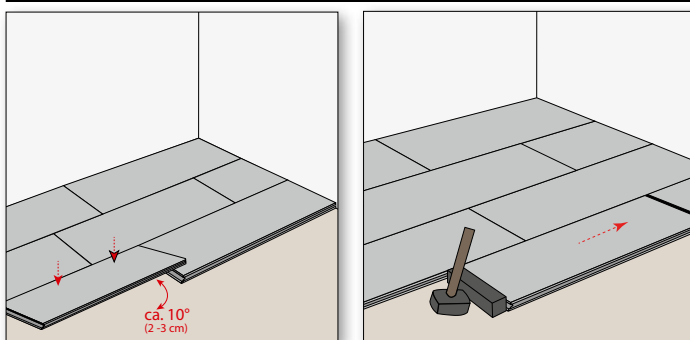
Micodurabfälle können als Bauschutt entsorgt und vollumfänglich recycelt werden.

MICODUR

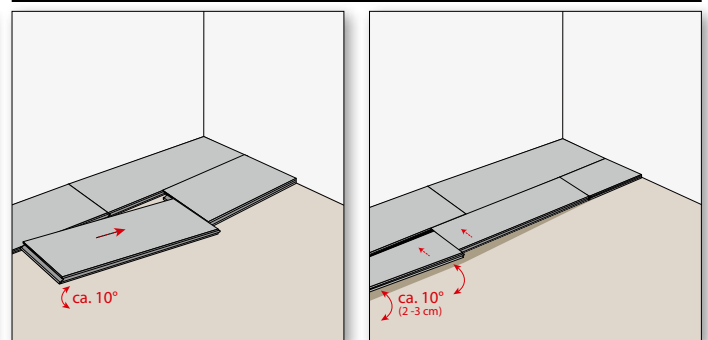
Installation and maintenance instructions



Angle Snap version 1



Angle to Angle version 2



BEFORE INSTALLATION

Micodur is laid floating on a clean, dry, level, as well as tensile and pressure-resistant substrate (DIN 18356).

The maximum permissible unevenness of the subfloor must not exceed 2 mm to 1 m length, otherwise it must be leveled with filler. Micodur is also suitable for full-surface bonding with a recommended water-free adhesive from your adhesive supplier (e.g., „Kleiberit 583.6“). When using a pallet truck or similar- up to 1000 kg total load the floor must be glued in addition at the click connection (D3 glue).

Before installation, Micodur should be acclimatized at a room temperature of 15-25° C and a relative humidity of approx. 40-60%, 24h in the closed, plain bearing package. A PE foil is recommended, the subfloor has to comply with the humidity standard, i.e. max. 2,0% CM for cement subfloor and max. 0,5% CM for anhydrite subfloor. Micodur can also be installed on hot water and electric floor heating. For application in the wet area, where there is danger of standing water or flooding, it is imperative to use a so-called jointing compound (for example „Clic Seal“ or „Seal & Click“).

It must be avoided that moisture or constant moisture can act on the back of the floor.

The boards should be checked for their perfect condition at daylight, any defects must be complained before the laying. Please also check that the tongues and grooves are free from chips or other

particles.

Differences in color and structure can occur due to the properties of the material and underline the authenticity of this natural product.

INSTALLATION

Micodur can be installed with two standard variants: Angle Snap (version 1) or Angle to Angle (version 2).

Start laying in a corner of the room and consider a dilatation joints of 2-3 mm against the wall and every other solid construction element. Even larger surfaces can be laid without a separation/dilatation joint.

Attention! Construction separation / dilatation joints must be considered.

Angle Snap version 1

Set the long side of the planks at a slight angle to approx. 10° / 2-3 cm and click them by pushing on and pressing down. On the front side, the panels are clicked by a tapping block by gently tapping.

Angle to Angle version 2

Slightly raise the panels to the end face by approx. 10° and then click on the next panel also on the end face. Subsequently lift the panels and the adjacent ones- which is already clicked, lightly, on max 10° / 2-3 cm and slide respectively click the panels together.

Lay the following panels in the direct extension of the first. The remainder of the first row is the first panel of the second row. It should be at least 30 cm long.

For cutting the panels, a hand circular saw or laminate punch is recommended. It is also possible to cut the cutting line on the surface with a cutter knife and „buckle“ the plate. Place the panels slightly obliquely at approx. 20° and click on them by pressing and gently rocking. On the front, the panels are clicked by means of a tapping block by gentle beating.

Always place the tapping block (at least 20 cm long) against the spring (tongue or the lower cheek, never at the „good edge“).

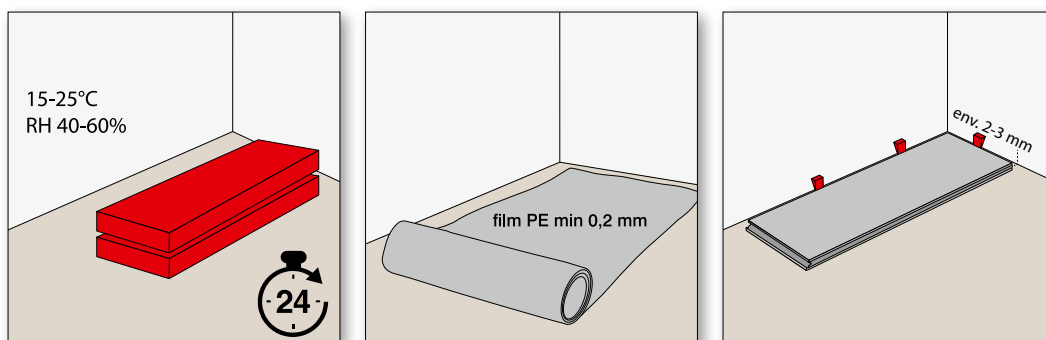
CLEANING AND CARE

The floor can be dampened but also wet cleaned, also the use of brush wet cleaning machines is possible. After the first cleaning of the newly laid flooring, it is recommended to mop the surface.

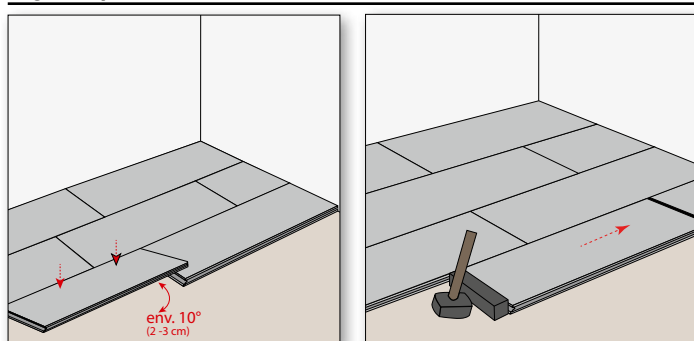
Wast of Micodur can be disposed as construction waste and fully recycled.

MICODUR

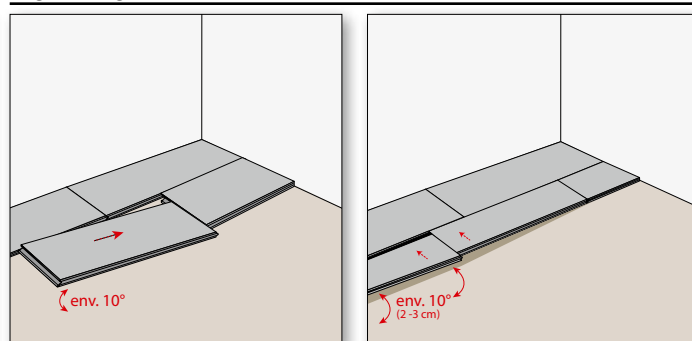
Guide d'installation et d'entretien



Angle Snap Variante 1



Angle to Angle Variante 2



AVANT LA POSE

Micodur est posé flottant sur un support propre, sec et plan, ainsi que sur un support résistant à la traction et à la pression (DIN 18356).

Les irrégularités maximales admissibles du support ne doivent pas dépasser 2 mm à 1 m de longueur, sinon il doit être nivelé avec du mastic. Micodur convient également pour une pose collée en plein à l'aide d'une colle sans base aqueuse recommandée par votre fournisseur de colle (par ex. „Kleiberit 583.6“). En cas d'utilisation d'un transpalette ou similaire - jusqu'à 1000 kg de charge totale, le sol doit être également collé au niveau du système d'emboîtement (connexion clic) (colle D3).

Avant l'installation, Micodur doit être acclimaté à une température ambiante de 15-25° C et à une humidité relative d'environ 40-60%, 24 heures dans un emballage fermé et à plat. Il est recommandé d'utiliser un film PE, le support doit être conforme à la norme d'humidité, c'est-à-dire max. 2,0% CM pour chape en ciment et max. 0,5% CM pour chape anhydrite. Micodur peut également être installé sur des chauffages au sol électriques ou fonctionnant à eau chaude.

Pour une installation en zone humide, où il y a danger d'eau stagnante ou d'inondation, il est impératif d'utiliser un produit de jointoiement (par exemple „Clic Seal“ ou „Seal & Click“).

Il faut éviter que de l'humidité ou de l'humidité constante puisse agir au dos du sol.

Il faut vérifier le parfait état des lames à la lumière

du jour. Les défauts éventuels doivent être signalés avant la pose. Vérifiez également que les languettes et les rainures sont exemptes de copeaux ou d'autres particules.

Des différences de couleur et de structure peuvent apparaître en raison des propriétés du matériau et souligner l'authenticité de ce produit naturel.

INSTALLATION

Micodur peut être installé selon deux variantes standard: Angle Snap (variante 1) ou Angle to Angle (variante 2).

Commencez la pose dans un coin de la pièce et envisagez un joint de dilatation de 2-3 mm contre le mur et tout autre élément de construction solide. Même les grandes surfaces peuvent être posées sans joint de fractionnement/dilatation. Attention ! Les joints de fractionnement/dilatation de construction doivent être pris en compte.

Angle Snap / Variante 1

Placez le côté long des lames à un angle d'environ 10° / 2-3 cm et emboîtez les en poussant et en appuyant dessus. Sur la face avant, les lames sont emboîtées à l'aide d'une cale de frappe en tapotant doucement.

Angle to angle / Variante 2

Soulevez légèrement les lames à l'avant (environ 10° / 2-3 cm) et ensuite emboîtez la lame avant avec la lame suivante au niveau du petit côté. Soulevez ensuite légèrement les lames ainsi que

les lames adjacentes déjà clipsées (max 10° / 2-3 cm) et poussez-les afin d'emboîter les lames ensemble.

Poser les lames suivantes en extension directe des premières. Le reste de la lame de la première rangée est à utiliser comme première lame pour la deuxième rangée. Celle-ci doit faire au moins 30 cm de long. Pour couper les lames, il est recommandé d'utiliser une scie circulaire ou une „guilotine“ pour stratifié. Il est également possible de couper les lignes de découpe avec un cutter et ensuite d'exercer une pression pour séparer la partie découpée de la lame.

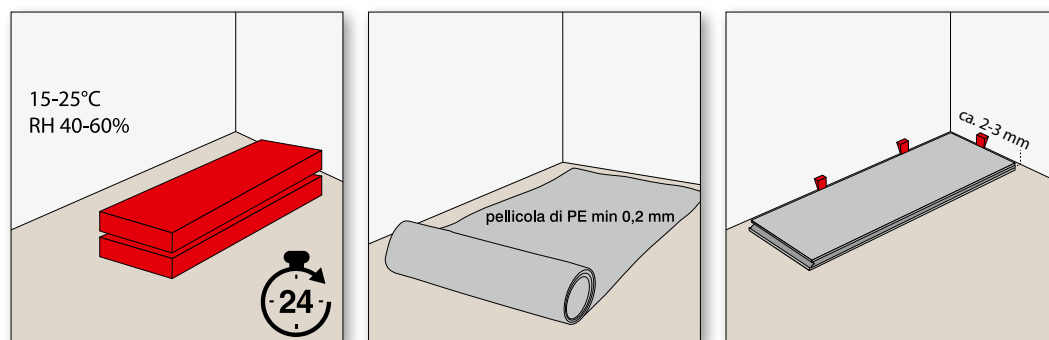
NETTOYAGE ET ENTRETIEN

Le sol peut être humidifié mais aussi nettoyé à l'eau, l'utilisation de machines de type autolaiveuses est également possible. Après le premier nettoyage du sol nouvellement posé, il est recommandé d'éponger la surface.

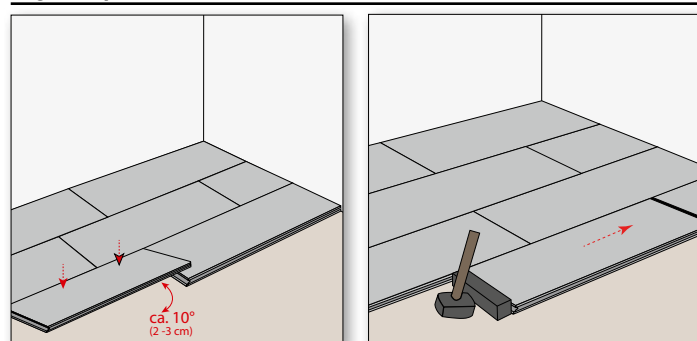
Les déchets de Micodur peuvent être éliminés comme déchets de construction et entièrement recyclés.

MICODUR

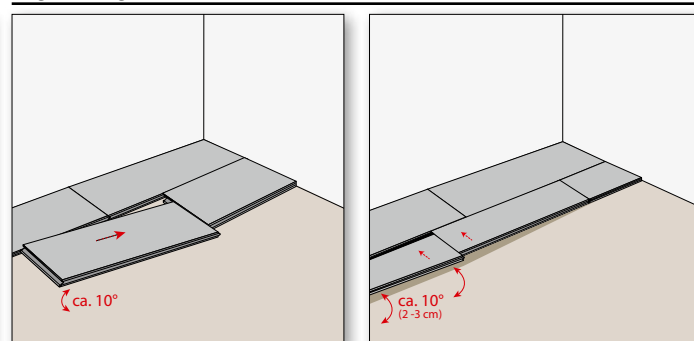
Istruzioni di installazione e manutenzione



Angle Snap variante 1



Angle to Angle variante 2



PRIMA DELL'INSTALLAZIONE

Micodur viene posato su un substrato pulito, asciutto, piano, così come resistente alla trazione e alla pressione (DIN 18356).

La massima irregolarità ammissibile del sottofondo non deve superare 2 mm con 1 m di lunghezza, altrimenti esso deve essere livellato con un riempitivo. Micodur è anche adatto per incollaggio su tutta la superficie con un adesivo consigliato privo di acqua dal fornitore di adesivi (ad esempio „Kleiberit 583.6“). Quando si utilizza un transpallet or similiti – fino a 1000 kg di carico totale – il pavimento deve essere incollato in aggiunta al collegamento a scatto (colla D3).

Prima dell'installazione, Micodur deve essere acclimato ad una temperatura ambiente di 15-25° C e relativa umidità di circa 40-60%, 24h in una confezione chiusa. Si consiglia una pellicola di PE, il sottofondo deve soddisfare lo standard di umidità, cioè max. 2,0% CM per sottofondo cementizio e max. 0,5% CM per sottofondo anidrite. Micodur può anche essere installato su riscaldamento a pavimento ad acqua calda ed elettrici. Per l'applicazione in aree umide, dove c'è il rischio di acqua stagnante o di allagamento, è assolutamente necessario utilizzare un cosiddetto composto per giunzioni (ad esempio „Clic Seal“ o „Seal & Click“).

Deve essere evitato che umidità costante possa agire sul retro del pavimento.

Le doghe dovrebbero essere controllate alla luce del giorno per la loro perfetta condizione, qual-

siasi difetto deve essere contestato prima della posa. Si prega inoltre di controllare anche che le linguette e le scanalature siano prive di trucioli o alter particelle.

Differenze di colore e struttura possono verificarsi a causa delle proprietà del materiale e sottolineano l'autenticità di questo prodotto naturale.

INSTALLAZIONE

Micodur può essere installato con due varianti standard: Angle Snap (variante 1) o Angle to Angle (variante 2).

Iniziare la posa in un angolo della stanza e prendere in considerazione un giunto di dilatazione di 2-3 mm contro la parete ed ogni altro elemento solido di costruzione. Anche superfici molto ampie possono essere posate senza un giunto di separazione/dilatazione.

Attenzione! Devono essere considerati giunti di separazione/ dilatazione della costruzione.

Angle Snap / variante 1

Impostare il lato lungo delle assi con una leggera angolazione di circa 10° / 2-3 cm e cliccarli premendo e spingendoli verso il basso. Sul lato anteriore, i pannelli vengono fatti scattare da battitavola toccando delicatamente.

Angle to angle / variante 2

Sollevare leggermente i pannelli fino alla superficie finale di circa 10° / 2-3 cm e poi cliccare sul pannello successivo fino alla superficie finale.

Successivamente sollevare i pannelli e quelli adiacenti – che sono già stati premuti, leggermente, su un max. 10° / 2-3 cm e fare scorrere rispettivamente cliccando i pannelli insieme.

Posare i seguenti pannelli nell'estensione diretta del primo. Il resto della prima riga è il primo pannello della seconda riga. Esso dovrebbe essere lungo almeno 30 cm.

Per tagliare i pannelli, si consiglia una sega circolare a mano o taglia-laminati. E' anche possibile tagliare la linea di taglio sulla superficie con un coltello da taglio e "piegare" la piastra. Posizionare i pannelli leggermente in obliquo a circa 20° e premere leggermente. Sul lato frontale, i pannelli sono cliccati attraverso battitavola premendo leggermente.

Sempre posizionando il battitavola (lungo almeno 20 cm) contro la molla (lingua o scanalatura inferior) mai sul "lato buono".

PULIZIA E CURA

Il pavimento può essere inumidito ma anche bagnato, inoltre è possibile l'utilizzo di macchine per la pulizia a pennello. Dopo la prima pulizia del pavimento appena posato, si consiglia di pulire la superficie.

I rifiuti del Micodur possono essere smaltiti come rifiuti di costruzione e completamente riciclati.