

TUISKU XL ASENNUSOHJE (S1-S4 VERHOUSKIVET)

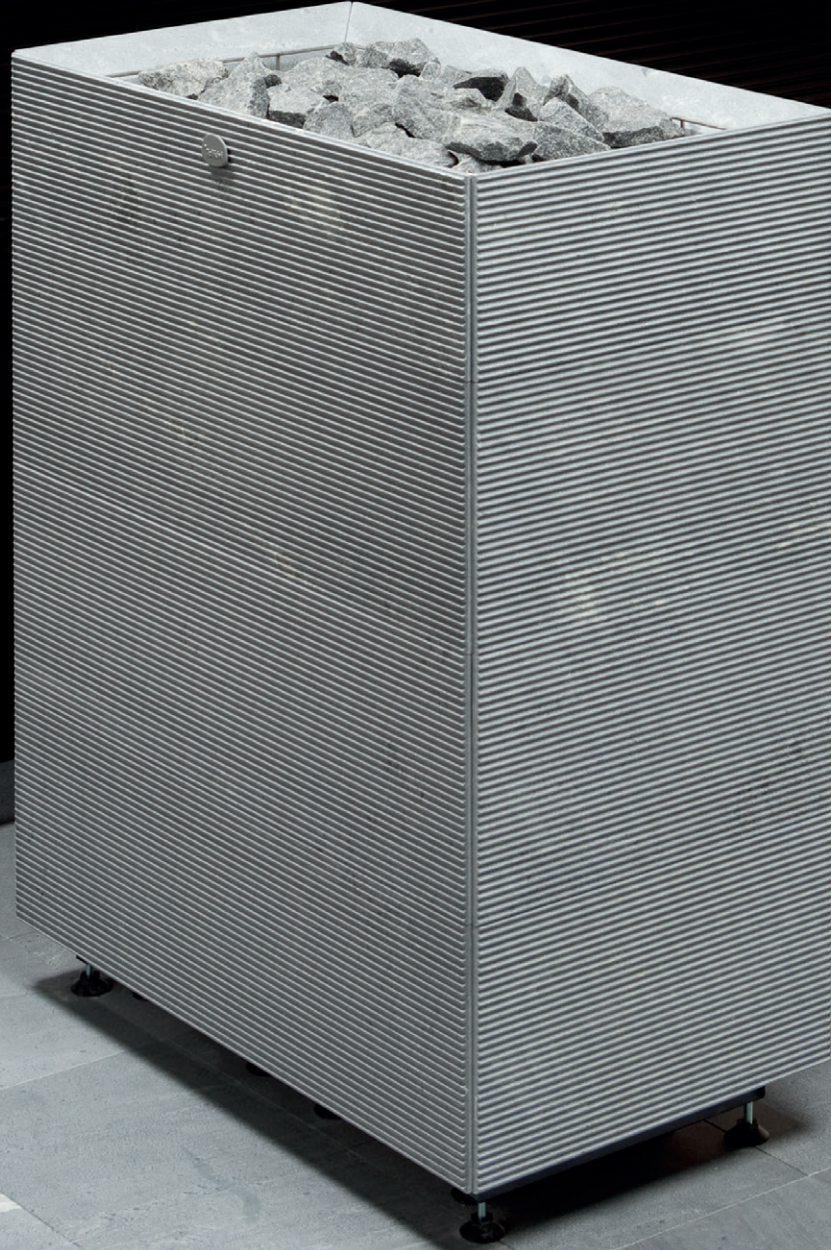
TUISKU XL MONTERINGSANVISNING (S1-S4 INREDNINGSSTENAR)

INSTALLATION OF TUISKU XL SAUNA HEATERS (S1-S4 LINING STONES)

ТУИСКУ ХЛ РУКОВОДСТВО ПО МОНТАЖУ (S1-S4 ОБЛИЦОВОЧНЫЕ КАМНИ)

Tulikivi

Sauna



TUISKU XL

## Hyvä asiakas

Olet hankkinut korkealaatuisen kiukaan, jonka avulla voit nauttia monien vuosien ajan saunomisesta. Onnittelut hyvästä kiuasvalinnasta. Tämä asennus- ja käyttöohje on tarkoitettu saunan omistajalle tai saunan hoidosta vastaavalle henkilölle sekä kiukaan sähköasennuksesta vastaavalle sähköasentajalle. Kun kiuas on asennettu, luovutetaan nämä asennus- ja käyttöohjeet saunan omistajalle tai saunan hoidosta vastaavalle henkilölle. Lue käyttöohjeet huolellisesti ennen käyttöönottoa.

## Bästa kund

Du har skaffat ett högklassigt bastuaggregat som ger dig njutbara bastubad många år framöver. Grattis till ett bra val! Denna monterings- och bruksanvisning är avsedd för bastuns ägare eller den person som är ansvarig för underhållet av bastun samt för den elmontör som är ansvarig för elinstallationerna. Efter monteringen av bastuaggregatet ska denna bruksanvisning överlämnas till bastuns ägare eller den person som är ansvarig för underhållet av bastun. Läs bruksanvisningen noggrant innan du börjar använda bastuaggregatet.

## Dear customer,

You have purchased a high-quality sauna heater which will provide you with many years of enjoyable use – congratulations on the good choice! These instructions for installation and use are intended for the sauna owner or for the person who is responsible for the sauna's maintenance and for the electrician responsible for the electrical connection of the heater. Once the heater has been installed, these instructions for installation and use should be given to the owner of the sauna or the person responsible for the maintenance of the sauna. Please read the instructions carefully before use.

## Уважаемый покупатель!

Поздравляем Вас с удачной покупкой – высококачественной каменкой, которая в течение долгих лет будет приносить Вам в сауне удовольствие. Настоящее руководство по монтажу и эксплуатации предназначается владельцу каменки или лицу, ответственному за обслуживание каменки, а также электромонтеру, осуществляющему ее подключение. После подключения каменки это руководство по монтажу и эксплуатации следует передать владельцу сауны или лицу, отвечающему за обслуживание сауны. Перед началом эксплуатации следует внимательно ознакомиться с руководством.

## Sisältö

Kiukaan toimitussisältö	4
Yleiset ohjeet	5
Kiukaan teho	5
Ilmanvaihto	5
Kiuas	5
Kiuaskivet	5
Löylyvesi	5
Kiukaan toimintojen ohjaaminen	5
Turvallinen saunominen	5
Asennusohjeet	5
Suojaetäisyydet	6
Sähköliitännät	6
Lämpöanturin asennus	8
Termoparin asennus	9
Muut liitännät: ovikytkin ja kuiittauspainike (lisävasuste)	9
On/Off-kytkin	9
Rajoitinkello	9
Asennuskaavio	25
Kiuaskivien latominen	33
Ympäristön suojeluun liittyviä ohjeita	34

## Innehåll



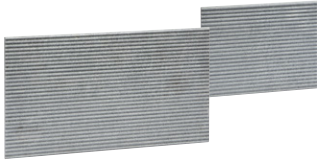







Leveransinnehåll för bastuaggregatet	4
Allmänna anvisningar	10
Bastuaggregatets effekt	10
Ventilation	10
Bastuaggregat	10
Bastustenar	10
Badvatten	10
Styrning av bastuaggregatets funktioner	10
Tryggt bastubadande	10
Monteringsanvisningar	10
Skyddsavstånd	11
Elanslutningar	11
Montering av värmesonden	13
Montering av termopar	14
Övriga anslutningar: dörrkoppling och Kvitteringsknapp (kringutrustning)	14
On/Off-knapp	14
Begränsarklocka	14
Installationsschema	25
Stapling av bastustenar	33
Instruktioner i anslutning till miljöskydd	34

## Contents

Delivery contents of sauna heater	4
General	15
Power rating of the sauna heater	15
Ventilation	15
Sauna heater	15
Sauna stones	15
Water for the sauna stones	15
Control unit for operating the sauna heater	15
Safe use of the sauna	15
Installation instructions	15
Safety distances	16
Electrical connection	16
Temperature sensor installation	18
Thermocouple installation	19
Other connections: door switch and reset button	19
On/off switch	19
Cut-off clock	19
Installation diagram	25
Putting the sauna stones in place	33
Instructions on environmental protection	34

## Содержание

Комплект поставки каменки	4
Общие инструкции	20
Мощность каменки	20
Вентиляция	20
Каменка	20
Камни для каменки	20
Вода для сауны	20
Управление функциями каменки	20
Безопасное пребывание в сауне	20
Инструкции по установке	20
Безопасные противопожарные расстояния	21
Подключение к сети	21
Установка датчика	23
Установка термопары	24
Иные компоненты: дверной выключатель и кнопка сброса	24
Выключатель On/Off	24
Таймер-ограничитель	24
Схема монтажа	25
Укладка камней для пара	33
Инструкции по защите окружающей среды	34

				
<p>SS036D, 2 x 6,8 kW/κВт = 13,6 kW/κВт, 10-18 m<sup>3</sup>                  SS037D, 2 x 9 kW/κВт = 18,0 kW/κВт, 16-26 m<sup>3</sup>                  SS038D, 2 x 10,5 kW/κВт = 21,0 kW/κВт, 18-30 m<sup>3</sup>                  Kiukaan runko                  Bastuaggregatets stomme                  Heater body                  Корпус каменки</p>	<p>SS1010 1 kpl/st/pcs/шт.                  Tehoyksikkö                  Effektenhet                  Power unit                  Блок питания</p>  <p>SS298 Touch Screen</p>	<p>12 kpl/st/pcs/шт.                  Verhouskivet                  Inredningsstenar                  Lining stones                  Облицовочные камни</p> <p>S1: U3777, 4 kpl/st/pcs/шт.                  U3778, 2 kpl/st/pcs/шт.                  U3859, 4 kpl/st/pcs/шт.                  U3860, 2 kpl/st/pcs/шт.</p> <p>S2: U3726, 4 kpl/st/pcs/шт.                  U3727, 2 kpl/st/pcs/шт.                  U3728, 4 kpl/st/pcs/шт.                  U3991, 2 kpl/st/pcs/шт.</p>	<p>S3: U3984, 4 kpl/st/pcs/шт.                  U3986, 2 kpl/st/pcs/шт.                  U3988, 4 kpl/st/pcs/шт.                  U3990, 2 kpl/st/pcs/шт.</p> <p>S4: U3985, 4 kpl/st/pcs/шт.                  U3987, 2 kpl/st/pcs/шт.                  U3989, 4 kpl/st/pcs/шт.                  U3991, 2 kpl/st/pcs/шт.</p>	<p>SS1005, 1 kpl/st/ шт.                  Kivikehä                  Stenram                  Stone cage                  Емкость для камней</p>  <p>SS1007, 1 kpl/st/pcs/шт.                  Sokkelikehys                  Sockelram                  Base framework                  Цоколь</p>
				
<p>Ou2475, 1 kpl/st/pcs/шт.                  Logomerkki                  Logotyp                  Logo                  Логотип</p>	<p>Kulmahakaset, 8 kpl/st/pcs/шт.                  Vinkelhakar                  Corner brackets                  Угловые скобы</p> <p>Suorat hakaset, 8 kpl/st/pcs/шт.                  Raka hakar                  Straight brackets                  Прямые скобы</p> <p>Kulmaraudat, 4 kpl/st/pcs/шт.                  Hörnjärnen                  Angle irons                  Угловые скобы</p> <p>10-ruuvit, 8 kpl/st/pcs/шт.                  10-skrugar                  Size 10 screws                  10-винты</p>	<p>SS1018, 1 kpl/st/pcs/шт.                  Tuypkivilpi                  Typskylt                  Product nameplate                  Заводская шильда</p>	<p>SS072, 1 kpl/st/pcs/шт.                  Anturiseti                  Sensorset                  Thermocouple                  Комплект датчика</p>	<p>SS1006, 1 kpl/st/pcs/шт.                  Väliplätti                  Mellanplåt                  Intermediate plate                  Соединительный элемент</p>

## Yleiset ohjeet

Löylyhuoneen seinät ja katto on lämpöeristettävä hyvin. Myös lämpöä varaavat pinnat, kuten tiili- ja kivipinnat on eristettävä. Käytössä olevia hormeja ei saa eristää. Paloviranomaiselta on selvittettävä, mitä palomuurin osia ei saa eristää. Asennusohjeen suojaetäisyyksiä palaviin rakenteisiin ei saa alittaa esimerkiksi käyttämällä kiukaan rakenteeseen kuulumattomia suojaelevyjä tai kevyttä suojausta. Saunan verhoiluun suositellaan puupaneelia. Jos saunan sisäverhoilussa käytetään hyvin lämpöä varaavaa materiaalia (esim. koristekivi, lasi yms.) on huomioitava, että tämä pinta lisää saunan esilämmitysaikaa, vaikka sauna olisi muuten hyvin lämpöeristetty.

### KIUKAAN TEHO

Kiukaan teho (kW) valitaan aina saunatilavuuden (m<sup>3</sup>) mukaisesti. Eristämättömät seinäpinnat (tiili, lasitiili, lasi, betoni, kaakeli yms.) lisäävät kiuastehon tarvetta. Lisää saunan tilavuuteen 1,2 m<sup>3</sup> jokaista eristämätöntä seinäpintaneliötä kohti. Esim. 10 m<sup>3</sup> saunahuone, jossa on lasiovi vastaa tehontarpeeltaan n. 12 m<sup>3</sup> saunahuonetta. Jos saunahuoneessa on hirsiseinät, kerro saunan tilavuus luvulla 1,5. Kiuastehon määräämää saunahuoneen minimi-tilavuutta ei kuitenkaan saa alittaa, eikä maksimitilavuutta ylittää.

Kaikessa suunnittelussa tulee noudattaa voimassa olevia rakennusmääräyksiä sekä RT-kortin ohjeistuksia.

### ILMANVAIHTO

Löylyhuoneen ilman tulisi vaihtua kuusi kertaa tunnissa. Jos löylyhuoneen ilmanvaihto on koneellinen, tuloilmaventtiili sijoitetaan kiukaan yläpuolelle. Jos ilmanvaihto on painovoimainen, sijoitetaan tuloilmaventtiili kiukaan alapuolelle tai viereen. Poistoilmaventtiili sijoitetaan vähintään 1 m korkeammalle kuin sisään tuleva tuloilmaventtiili, kiukaan vastakkaiselle seinälle.

Ilmanvaihtokanavien mimimitat: Tuloilmakanava 75 cm2 eli halkaisija 50 mm, Poistoilmakanavan 150 cm2 eli halkaisija 70 m.

Tuloilmaventtiiliä ei saa sijoittaa siten, että ilmavirta viilentää lämpöanturia. Tuloilmaa ei saa myöskään tuoda kiukaan alapuolelta. Tuloilman ja anturin välisen etäisyyden pitää olla vähintään yksi metri (lämpöanturin sijoitus on kuvissa 5 ja 6, sivulla 6).

Jos poistoilmaventtiili on pesuhuoneen puolella (vain koneellinen poistoilma), tulee oven kynnyksraon olla vähintään 100 mm. Poistoventtiili voidaan sijoittaa myös 300 mm korkeudelle kiukaan vastaiselle seinälle. Mahdollinen lauteiden yläpuolelle sijoitettu poistoventtiili pidetään suljettuna lämmityksen ja saunomisen aikana.

Saunan ilmanvaihdossa on noudatettava Suomen rakennusmääräyskoodein E1 määräyksiä ja RT91-10480 ohjeita.

### KIUAAS

Saunaan saa asentaa vain yhden sähkökiukaan. Kiukaan asennuksessa on noudatettava taulukossa 1 ja kuvissa 2-4 annettuja suojaetäisyyksiä. Saunan minimikorkeus on 1900 mm. Kiukaan sähköasennustyöt saa tehdä vain siihen oikeutettu ammattitaitoinen sähköasentaja voimassa olevien määräysten mukaan.

### KIUAASKIVET

Kiukaassa tulee käyttää vain valmistajan suosittelemaa, kiuaskiviksi tarkoitettuja kiviä. Sopiva kivikoko on halkaisijaltaan alle 10 cm.

Keraamisten kiuaskivien käyttö kiuaskivinä on kielletty. Valmistaja ei vastaa vaurioista, jotka aiheutuvat keraamisten kivien käytöstä kiukaassa.

### LÖYLYVESI

Löylyveden tulee olla puhdasta talousvettä. Suolainen, kalkki- ja rautapitoinen löylyvesi aiheuttaa kiukaan syöpmistä. Meriveden sekä kloori- ja humuspitoisen veden käyttö löylyvetenä on kielletty.

Älä käytä koristekiven ja valkoisen kiukaan kanssa värjäviä saunatuotteita kuten löylytuoksujia tai saunavastoja. Löylyveden on oltava erityisen puhdasta, etteivät koristekivet tai kiuas värjäydy.

### KIUKAAN TOIMINTOJEN OHJAUS

Kiukaan toimintoja ohjataan erillisillä ohjauskeskuksilla. Sopivia ohjaimia ovat Tulikivi Touch Screen, Tulikiven KNX-yhteensopiva ja valmiiksi ohjelmoitu Theben Varia -ohjain. Kiuasta voidaan ohjata myös muilla KNX-yhteensopivilla ohjaimilla. Kiuas voidaan liittää myös osaksi talon KNX-taloautomaatiojärjestelmää. Kytettäessä kiuas KNX järjestelmään, tulee kiukaan elektronikkakortille lisätä SIM KNX moduli SS140. Selvitä järjestelmätoimittajaltasi, soveltuuko oma taloautomaatiojärjestelmäsi kiukaan ohjaamiseen.

### TURVALLINEN SAUNOMINEN

Älä jätä lapsia saunaan ilman valvontaa, ja estä lasten pääsy kiukaan läheisyyteen. Muista liikkua saunassa varovasti: lauteet ja lattia voivat olla liukkaita.

Henkilön, jolla on alentunut fyysinen ja henkinen suorituskyky, aistivamma tai vähän kokemusta tai tietoa kiukaan käytöstä, tulee käyttää kiuasta vain valvonnassa tai hänen turvallisuudestaan vastaavan henkilön neuvojen mukaan.

Pitkäaikainen saunominen nostaa kehon lämpötilaa. Selvitä lääkärin kanssa mahdolliset saunomiseen liittyvät terveydelliset rajoitteesi.

Sauna ei ole tarkoitettu vaatteiden kuivattamiseen. Kiuas ei sovelu ruoan lämmittämiseen tai valmistamiseen. Älä käytä paistopusseja kiukaalla.

Älä heitä löylyä silloin, kun joku on kiukaan läheisyydessä, koska kuuma vesihöyry voi aiheuttaa palovammoja.

## Asennusohjeet

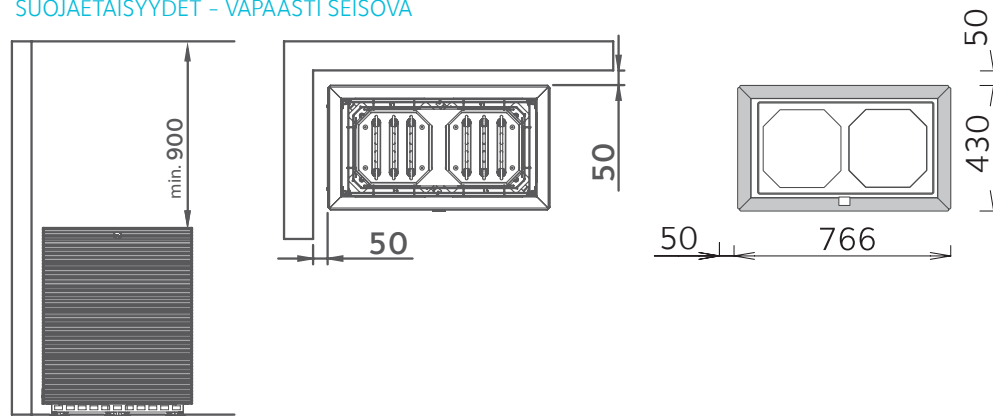
Saunaan saa asentaa vain yhden sähkökiukaan. Valitse ensin kiukaan asennuspaikka. Asennuksessa on noudatettava taulukossa 1 ja kuvissa 2-4 annettuja suojaetäisyyksiä. Saunan minimikorkeus on 1900 mm. Kiuas asennetaan säädettyjen jalkojen avulla suoraan tukevalle alustalle. Kiuas kiinnitetään säätöjaloista lattiaan erillisillä metallikiinnikkeillä ja ruuveilla (2 kpl). Näin estetään suojaetäisyyksien muuttuminen käytön aikana. Huomioi kiuasta kiinnittäessäsi kiinnitysreikien vesieristys sekä lattian alla kulkevat mahdolliset sähköjohdot ja lämmityspotket. Asennuksiin liittyvissä kysymyksissä ja ongelmissa ota yhteys Tulikiven tekniseen tukeen, puh. 040 3063 005.

## SUOJAETÄISYYDET

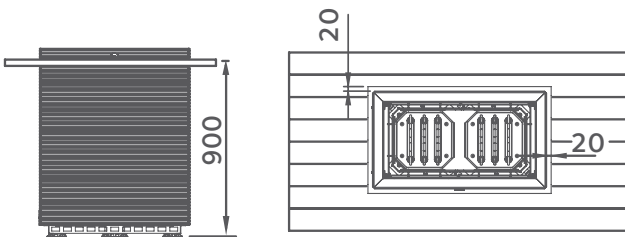
TAULUKKO 1

TEHO	SAUNAHUONEEN KOKO		SUOJAETÄISYYDET			SUOSITELTU KIUASKIVI-MÄÄRÄ	PAINO ILMAN KIVIÄ
	kW	m <sup>3</sup>	minimi korkeus mm	kiukaan ympärillä alle 900 mm korkeudella	kiukaan ympärillä yli 900 mm korkeudella		
13,6	12-20	1900	20	50	950	120	300
18,0	18-30	1900	20	50	950	120	300
21,0	24-36	1900	20	50	950	120	300

### SUOJAETÄISYYDET - VAPAASTI SEISOVA



### SUOJAETÄISYYDET - INTEGROITU



## SÄHKÖLIITÄNNÄT

Kiukaan sähköasennustyöt saa tehdä vain siihen oikeutettu ammattitaitoinen sähköasentaja voimassaolevien määräysten mukaan. Sähkökiuas liitetään sähköverkkoon puolikiinteästi. Kytkenärasian on oltava roiskevedenpitävä, ja se on sijoitettava vähintään suojaetäisyyden päähän kiukaasta, enintään 500 mm korkeudelle lattiasta.

Liitosjohtona käytetään kumikaapeliteyppiä H07RN-F tai vastaavaa. PVC-eristeisen johdon käyttö kiukaan liitäntäkaapelina on kielletty. Liitäntäkaapelin ja sulakkeiden tiedot ovat taulukossa 2. Älä kytke kiukaan tehonsyöttöä vikavirtasuojakytkimen kautta. Sähköasennuksen lopputarkastuksessa saattaa kiukaan eristysresistanssimittauksessa esiintyä vuotoa. Tämä aiheutuu kosteudesta, jota on päässyt imeytymään varastoinnin tai kuljetuksen aikana vastusten eristeaineeseen. Kosteus saadaan poistumaan vastuksista parilla lämmityskerralla. Lämpöanturi asennetaan kuvien 3 ja 4 mukaisesti. Varmista, että tuloilmaventtiili on riittävän kaukana anturista (vähintään 1 m).

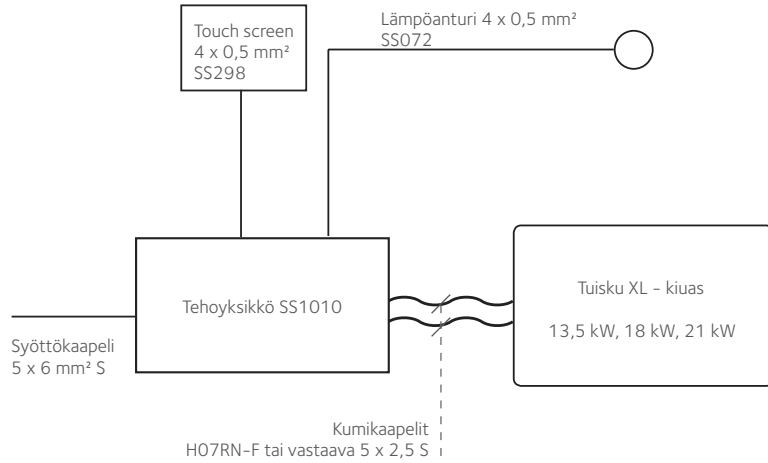
TAULUKKO 2

TEHO	SÄHKÖTEKNISET TIEDOT	
kW	sulakekoko	kiukaita ohjaavan tehoyksikön syöttökaapeli H07RN-F/60245 IEC mm <sup>2</sup>
13,6	3 x 25 A	5 x 6
18,0	3 x 35 A	5 x 6
21,0	3 x 35 A	5 x 6

## KAKSOISKUIAS TUISKU XL KYTKENTÄ

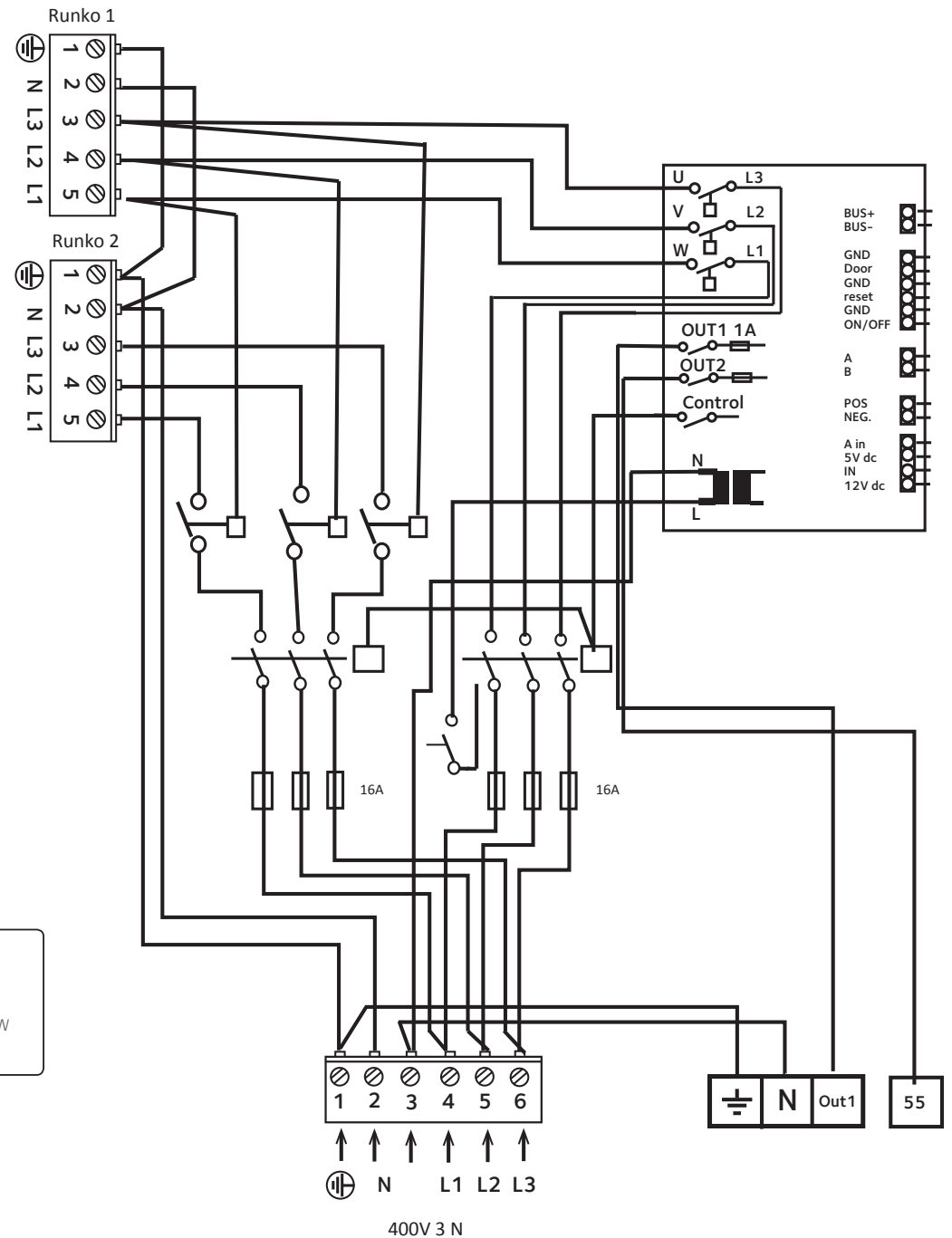
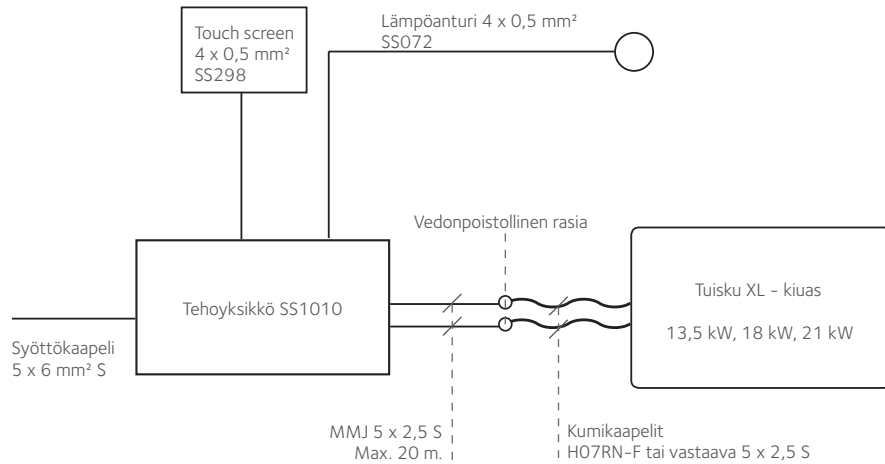
Lämpöanturissa ( SS072 ) on valmiiksi kytketty 5 metrin lämmönkestävä silikonikaapeli ja Touch Screenissä 6 metrin kaapeli. KNX väylä kytketään tehoyksikköön esim. 2x0,7mm<sup>2</sup> kaapelilla.

## TEHOYKSIKÖ ASENNETTUNA SAUNAAAN

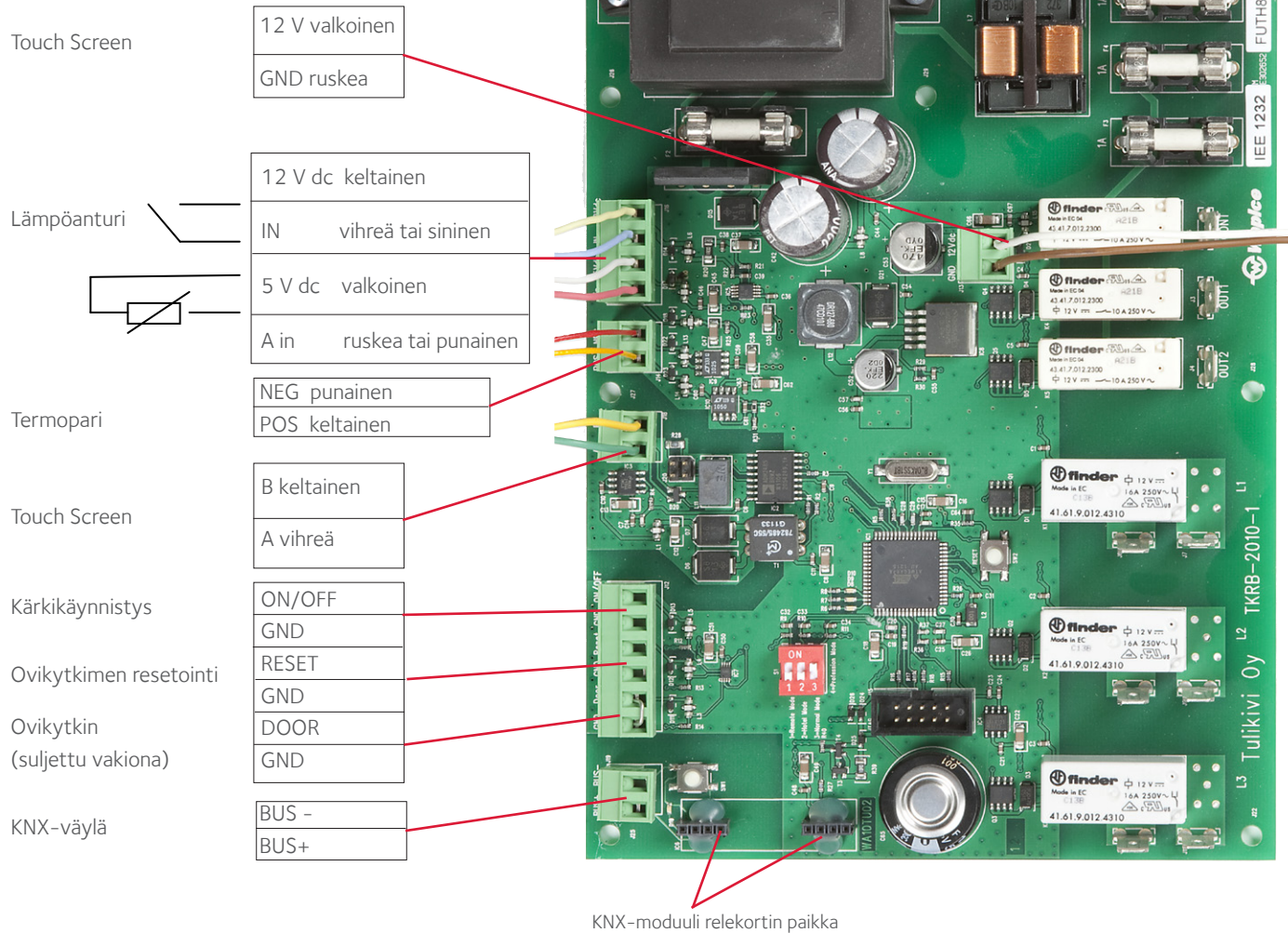


HUOM! TEHOYKSIKÖÄ JA TOUCH SCREENIÄ EI SAA ASENTA A YLI 1 M. SAUNASSA

## TEHOYKSIKÖ ESIM. TEKNISESSÄ TILASSA TAI VASTAAVASSA



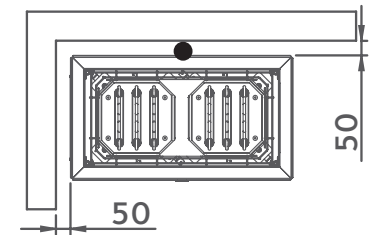
KUVA 4



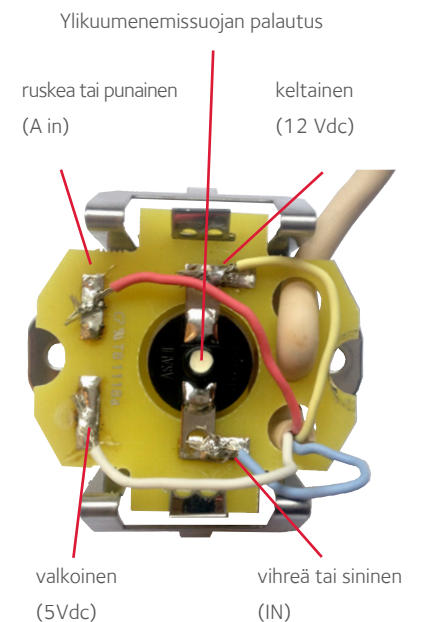
## LÄMPÖANTURIN ASENNUS

Lämpöanturi kiinnitetään ruuveilla kattoon kiu-  
kaan keskikohtaan sivuseinän tasalle jonka jäl-  
keen keraaminen anturikuori painetaan paikoil-  
leen. Varmista että tuloilmaventtiili on riittävän  
kaukana anturista. (suositus 1 m )

KUVA 5



KUVA 6



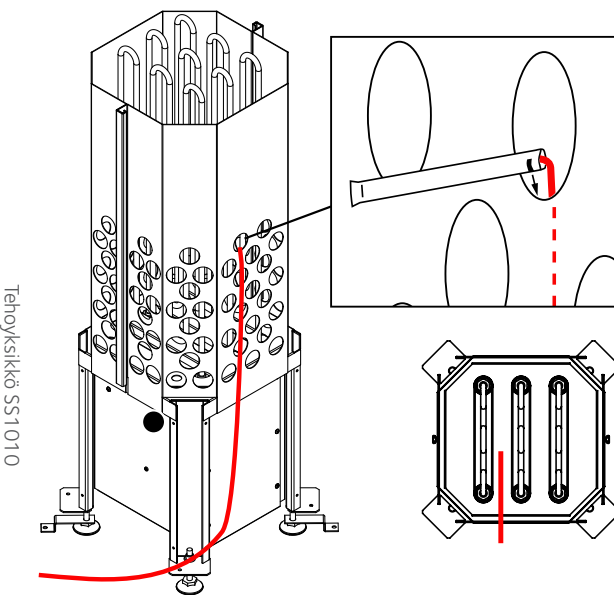


### TERMOPARIN ASENNUS (LISÄVARUSTE)

1. Kytke termopari tehoyksikön ohjaukorktiin.  
(NEG) punainen  
(POS) keltainen
2. Pujota termopari kytkentäkotelon yläreunassa olevan läpiviennin läpi ja jatka termoparin kaapelia käyttäen sopivaa kompensatiokaapelia (K-tyyppi)
3. Lado ensin kiuaskivet termoparin korkeudelle kivitilaan.
4. Työnnä termoparin pää asennusputken pohjaan saakka.
5. Aseta asennusputki kivitilaan. Kiinnitä putki asettamalla putken hahlo kivitilan seinän aukkoon. Huom. ei saa laittaa kiinni vastuksiin.
6. Lado loput kiuaskivet kivitilaan.



HUOM! TERMOPARIN JOHTOA SAA JATKAA AINOASTAAN KOMPENSAATIOKAAPELILLA.



### MUUT LIITÄNNÄT: OVIKYTKIN JA KUITTAUSPAINIKE (LISÄVARUSTE)

Ovikytin ja kuittauspainike on aina asennettava, jos kiukaassa käytetään etäkäynnistystä. Kun kiuas asetetaan viikkoajastettuun käynnistykseen, järjestelmä tarkistaa, että saunan ovi on kiinni ja kuittauspainiketta on painettu varmistukseksi siitä että sauna on saunomiskunnossa. Jos ovi on auki tai kuittausta ei ole tehty, ei sauna lämpene.

Ovikytin asennetaan löylyhuoneen ulkopuolelle oven yläreunaan vähintään 300 mm oven sisänurkasta. Kytin osa asennetaan oven karmiin ja magneetti oveen. Kytimen etäisyys magneetista max. 18 mm. Kuittauspainike asennetaan löylyhuoneen ulkopuolelle sopivaan paikkaan.



### ON/OFF-KYTKIN



Perinteinen käynnistys tapahtuu sulkeutuvien kärkien avulla. Kun väli yhdistetään, kiuas käynnistyy edellisen saunomiskerran lämpötila-asetuksella. Kun väli avataan, kiuas sammuu.

Tarkemmat asennus- ja käyttöohjeet löydät kyseisen tuotteen pakkauksesta ja osoitteesta [www.tulikivi.fi](http://www.tulikivi.fi).

### RAJOITINKELLO

Tulikivi-kiukaissa on sisäänrakennettu rajoitinkello, joka rajoittaa lämmitysaikaa seuraavasti:

1. Kerrostalosaunat voidaan kytkeä rajoitusta päälle ja pois 12 tunnin aikana. Jos kiuas on ollut jatkuvassa käytössä 12 tunnin ajan, kiuas menee valmiustilaan ja on uudelleen lämmitettävissä 6 tunnin lepoajan jälkeen. (DIP-kytkimet asennossa 100)
2. Hotellisaunoissa vuorokautinen oletusasetus on: 4 tunnin lämmitysjakso - 6 tunnin lepojakso - 8 tunnin lämmitysjakso - 6 tunnin lepojakso. (DIP-kytkimet asennossa 010)
3. Kotikäytössä pisin yhtäjaksoinen saunomisaika on 6 tuntia. (DIP-kytkimet asennossa 001)
4. Valvotussa ammattikäytössä ei ole rajoitinkellotoimintoa, (DIP-kytkimien asento 000)

Rajoitinkellon toiminta säädetään relekortissa olevilla DIP-kytkimillä. KOTIKÄYTÖSSÄ ON AINA PIDETTÄVÄ RAJOITIN KÄYTÖSSÄ, EIKÄ DIP-KYTKIMEN ASENTOA SAA MUUTTAA.

## Allmänna anvisningar

Väggarna och taket i basturummet ska vara väl värmeisolerade. Även värmelagrande ytor såsom tegelstens- och stenytor ska isoleras. Rökkanaler som används får inte isoleras. Utred med brandmyndigheterna vilka delar av brandmuren som inte får isoleras. Skyddsavstånden till brännbara konstruktioner får inte understigas genom att till exempel använda skyddsskivor eller lätta skydd som inte ingår i bastuaggregatets konstruktion. Som fordring i bastun rekommenderar vi träpanel. Om man i bastufordringen använder material som lagrar värme väl (t.ex. dekorationssten, glas etc.) ska man beakta att materialet förlänger bastuns uppvärmningstid även om den i övrigt är väl värmeisolerad.

### BASTUAGGREGATETS EFFEKT

Bastuaggregatets effekt (kW) väljs enligt basturummets volym (m<sup>3</sup>). Oisolerade väggytor (tegel, glastegel, glas, betong, kakel etc.) kräver större effekt av bastuaggregatet. Lägg till 1,2 m<sup>3</sup> till bastuns volym för varje kvadratmeter oisolerad väggyta. Till exempel ett basturum på 10 m<sup>3</sup> med en glasdörr har ett effektbehov som motsvarar ett basturum på ca 12 m<sup>3</sup>. Om basturummet har timmervägg ska bastuns volym multipliceras med 1,5. Den minimivolym för basturummet som fastställs av bastuaggregatet får dock inte understigas och maximivolymen får inte överstigas.

Vid all planering ska gällande byggbestämmelser samt instruktionerna på RT-kortet iakttagas.

### VENTILATION

Luften i basturummet borde bytas ut sex gånger i timmen. Om basturummet har maskinell ventilation ska inluftsventilen placeras ovanför bastuaggregatet. Om bastun har självdragsventilation placeras inluftsventilen under eller bredvid bastuaggregatet. Utlufsventilen ska placeras minst 1 m högre upp än inluftsventilen på väggen mitt emot bastuaggregatet.

Minimimått för ventilationskanalerna: Inluftskanal 75 cm<sup>2</sup> dvs. en diameter på 50 mm, Utlufskanal 150 cm<sup>2</sup> dvs. en diameter på 70 mm.

Inluftsventilen får inte placeras så att luftdraget kyler ner värmesonden. Inluft får inte heller hämtas från bastuugnens undre sida. Avståndet mellan inluftsventilen och sonden ska vara minst en meter (placeringen av värmesonden visas i 5 och 6 på sidan 9).

Om utluftsventilen är på tvåtrumssidan (endast maskinell utluft) ska dörrens tröskelspringa vara minst 100 mm. Utlufsventilen kan också placeras 300 mm från golvet på väggen mitt emot bastuaggregatet. En utluftsventil som eventuellt placerats ovanför laven ska vara stängd under eldningen och bastubadandet.

I bastuns ventilation ska E1-bestämmelserna i Finlands byggföreskriftsamling och RT91-10480-instruktionerna iakttagas.

### BASTUAGGREGAT

Endast ett elektriskt bastuaggregat får monteras i bastun. Vid monteringen av bastuaggregatet ska skyddsavstånden i tabell 1 och figur 2-4 iakttagas. Basturummets minimihöjd är 1900 mm. Endast en auktoriserad professionell elmontör får utföra elinstallationer för bastuaggregatet enligt gällande bestämmelser.

### BASTUUGNSSTENAR

Endast stenar avsedda som bastuugnsstenar som tillverkaren rekommenderar får användas i bastuaggregatet. Lämpliga stenar har en diameter på under 10 cm.

Det är förbjudet att använda keramiska stenar som bastuugnsstenar. Tillverkaren ansvarar inte för skador som förorsakats av användningen av keramiska stenar i bastuaggregatet.

### BADVATTEN

Badvattnet som kastas på bastuugnsstenarna ska vara rent hushållsvatten. Salt- och järnhaltigt vatten kan förorsaka korrosion på bastuaggregatet. Det är förbjudet att kasta havsvatten samt klor- och humushaltigt vatten på bastuaggregatet.

Använd inte färgande bastuprodukter såsom basturomer eller bastukvaster på dekorationsstenar eller vita bastuaggregat. Badvattnet ska vara särskilt rent för att undvika missfärgningar på dekorationsstenarna eller bastuaggregatet.

### REGLERING AV BASTUAGGREGATETS FUNKTIONER

Bastuaggregatets funktioner regleras med separata styrcentraler. Lämpliga styrsystem är Tulikivi Touch Screen, Tulikivis KNX-kompatibla och färdigt programmerade Thebes Varia-styrsystem. Bastuaggregatet kan även regleras med andra KNX-kompatibla styrsystem. Bastuaggregatet kan även anslutas till husets KNX-automationssystem. Om huset är försett med ett KNX-automationssystem behövs det nödvändigtvis inte ett separat styrsystem. Kontrollera med din systemleverantör om bastuaggregatet kan regleras med husets automationssystem.

### TRYGGT BASTUBADANDE

Lämna inte barn i bastun utan uppsikt, och se till att barn inte kommer i närheten av bastuaggregatet. Kom ihåg att röra dig försiktigt i bastun: laven och golven kan vara hala.

En person med nedsatt fysisk och psykisk prestationsförmåga, nedsatt sensorisk funktion eller lite erfarenhet av eller kunskap om användningen av bastuaggregatet, ska använda aggregatet endast under uppsikt eller enligt råd av den som ansvarar för personens säkerhet.

Långvarigt bastubadande höjer kroppstemperaturen. Konsultera en läkare om dina eventuella hälsomässiga begränsningar i bastubadandet.

Bastun är inte avsedd för torkning av kläder. Bastuaggregatet lämpar sig inte för uppvärmning eller tillredning av mat. Använd inte stekpåsar på bastuaggregatet.

Kasta inte badvattnet om någon befinner sig i närheten av bastuaggregatet, eftersom het vattenånga kan orsaka bränn- skador.

## Monteringsanvisningar

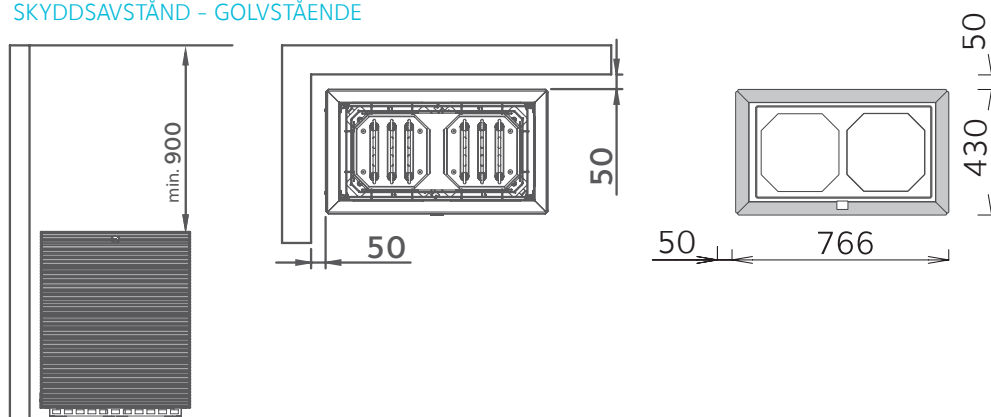
Endast ett elektriskt bastuaggregat får monteras i bastun. Välj först monteringsplats för bastuaggregatet. Vid monteringen ska skyddsavstånden i tabell 1 och figur 2-4 iakttagas. Basturummets minimihöjd är 1900 mm. Bastuaggregatet monteras med de reglerbara fötterna direkt på ett stadigt underlag. Bastuaggregatet fästs i golvet från de reglerbara fötterna med separata metallfästen och skruvar (2 st.). Därigenom förhindrar man att skyddsavstånden förändras under användningen. När bastuaggregatet fästs ska du beakta fästhälsens vattenisolering samt eventuella elledningar och värmerör under golvet. Efter de elektriska monteringsarbetena ska ugnen beklädas. Kontakta teknisk support i frågor och problem i anslutning till installationer: Tulikivi Oyj/Tekniskt stöd telefonnummer +358 40 3063 005.

## SKYDDSAVSTÅND

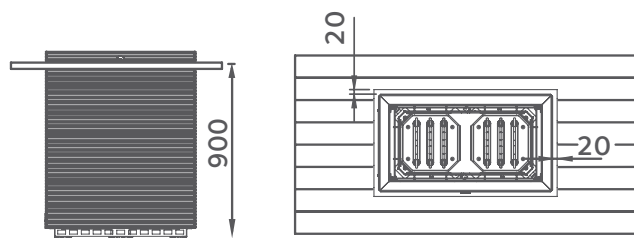
TABELL 1

EFFEKT	BASTURUM		SKYDDSAVSTÅND			STENMÄNGD	VIKT UTAN STENAR
	m <sup>3</sup>	minimi-höjd mm	runt bastu- aggregatet under 900 mm höjd	runt bastu- aggregatet över 900 mm höjd	minimi till taket mm		
13,6	12-20	1900	20	50	950	cirka kg	kg
18,0	18-30	1900	20	50	950	120	300
21,0	24-36	1900	20	50	950	120	300

### SKYDDSAVSTÅND - GOLVSTÄNDE



### SKYDDSAVSTÅND - INTEGRERAD



## ELANSLUTNINGAR

Endast en auktoriserad professionell elmontör får utföra elinstallationer för bastuaggregatet enligt gällande bestämmelser. Elaggregatet ansluts halvfast till elnätet. Kopplingsdosan ska vara stänkvattenskyddad och ligga minst på skyddsavståndet från bastuaggregatet, på en höjd av högst 500 mm från golvet. Bastuaggregatets huvudströmbrytare är on/off-knappen som finns under bastuaggregatet till vänster (on/off-knappen visas i bild 6).

Som anslutningsledning används gummikabeltypen H07RN-F eller motsvarande. Det är förbjudet att använda PVC-isolerad ledning som anslutningskabel till bastuaggregatet. Uppgifterna om anslutningskablarna och säkringarna finns i tabell 2. Koppla inte på effektinmatningen till bastuaggregatet via strömskyddskopplingarna. I slutkontrollen av elinstallationen kan det förekomma läckor i mätningen av bastuaggregatets isoleringsresistans. Detta beror på fukt som absorberats i motståndens isoleringsmaterial under lagringen eller transporten. Fukten försvinner från motstånden efter att bastuaggregatet värms upp några gånger. Värme-sonden monteras enligt bild 3 och 4. Kontrollera att inluftsventilen är tillräckligt långt borta från sonden (minst 1 m).

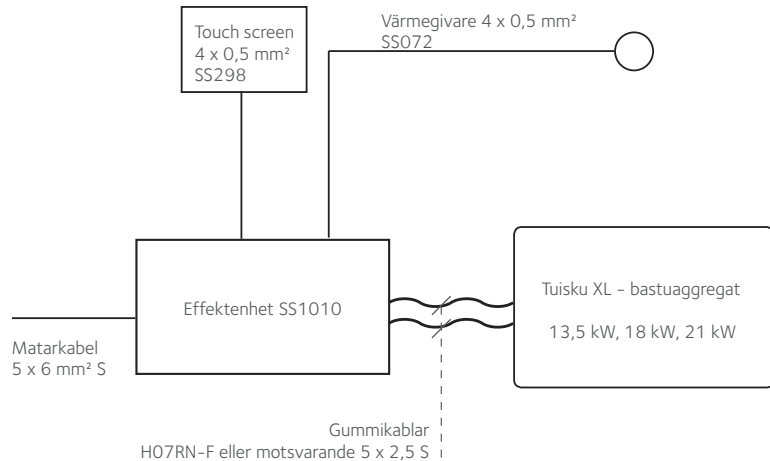
TABELL 2

EFFEKT	ELTEKNISKA UPPGIFTER	
	säkring	anslutningskabel för bastuaggregat H07RN-F/60245 IEC mm <sup>2</sup>
13,6	25 A	5 x 6
18,0	35 A	5 x 6
21,0	35 A	5 x 6

## DUBBELAGGREGAT TUISKU XL KOPPLING

I värmegivaren (SS072) finns en färdigkopplad 5 meter lång värmebeständig silikonkabel och i Touch Screen en 6 meter lång kabel. KNX-bussen kopplas till effektenheten t.ex. med 2 x 0,7 kabel.

### EFFEKTENHET MONTERAD I BASTUN



OBS!  
EFFEKTENHET OCH TOUCH SCREEN FÅR INTE MONTERAS PÅ ÖVER 1 METERS HÖJD I BASTURUMMET

### EFFEKTENHET I T.EX. TEKNISKT UTRYMME ELLER MOTSVARANDE

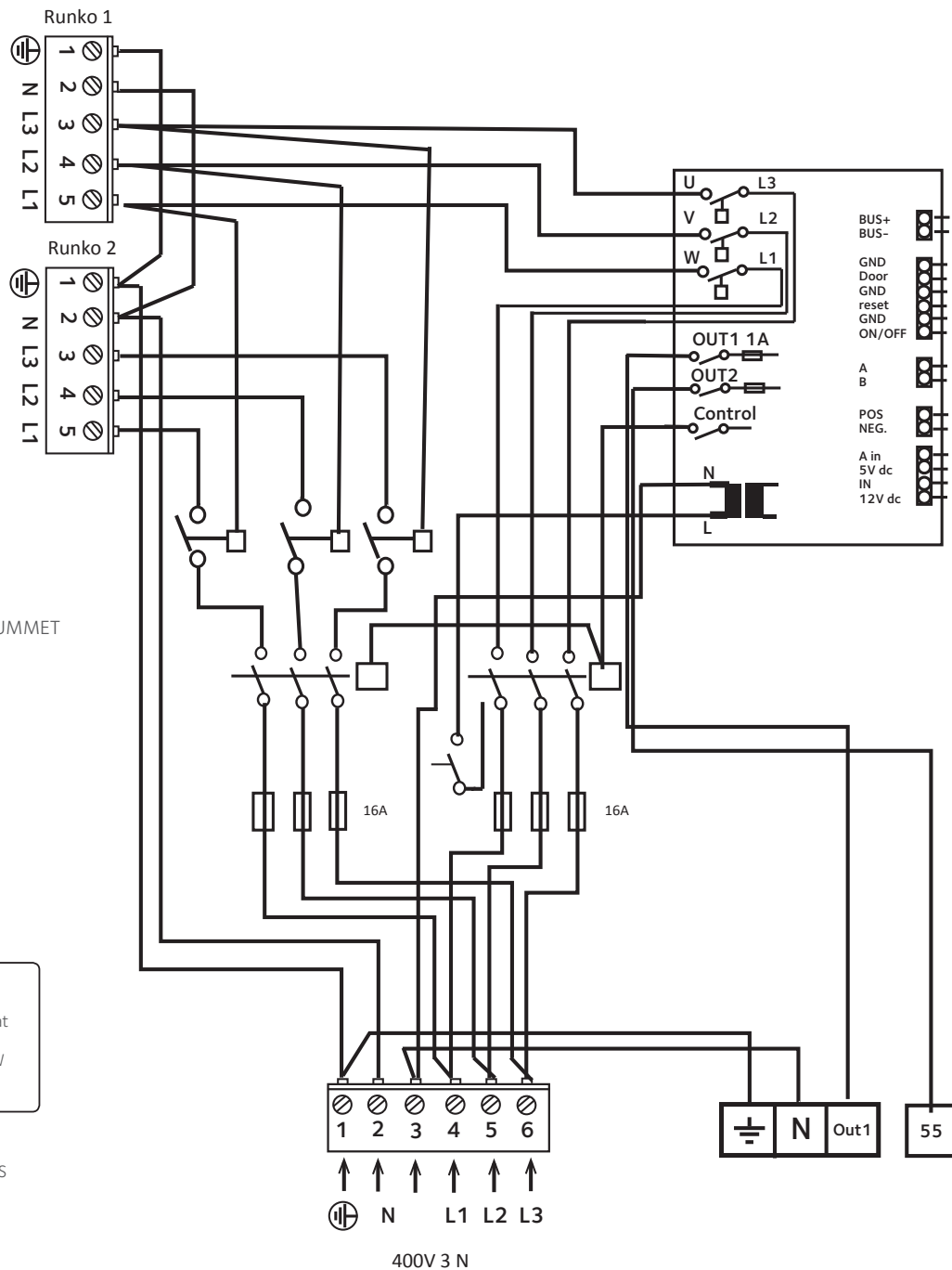
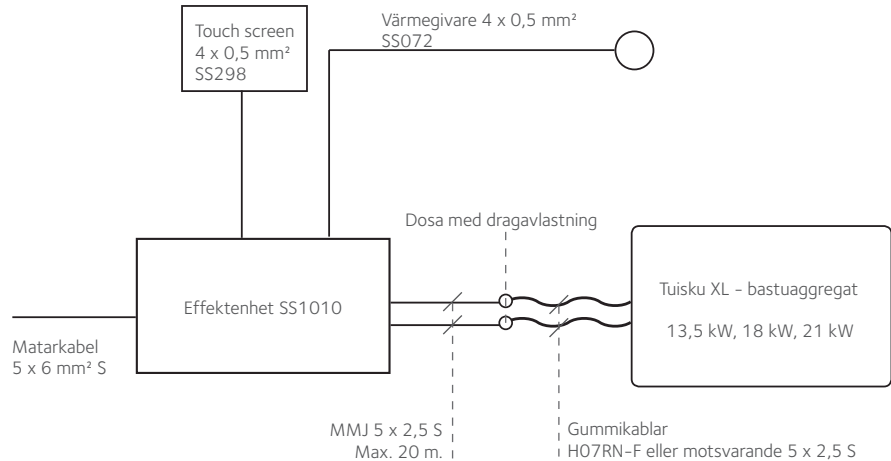
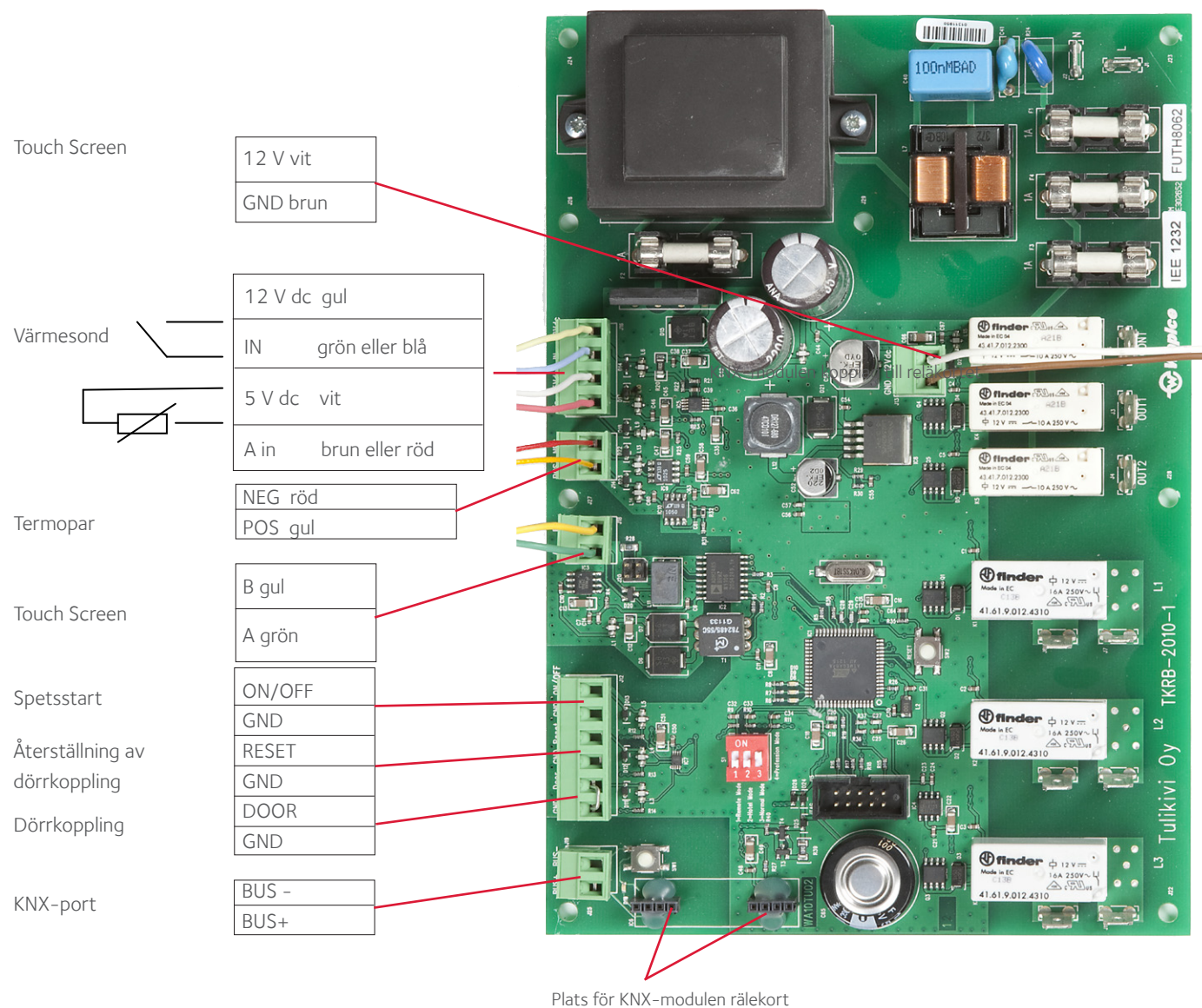


BILD 4



MONTERING AV VÄRMESONDEN

Värmesonden fästs på väggen med skruvar ovanför bastuaggregatet ca 50 mm nedåt från taket eller i taket inom bastuaggregatets cirkelområde varefter det keramiska sondhöljet trycks på plats. Kontrollera att luftventilen är tillräckligt långt borta från sonden (rekommendation 1 m).

BILD 5

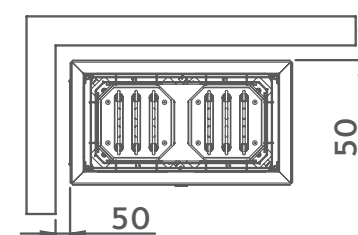
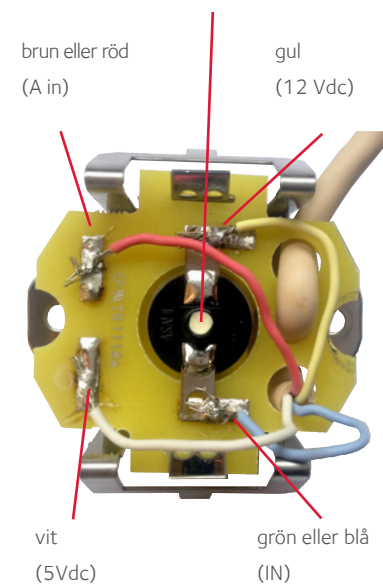


BILD 6

Återställning av överhettningsskyddet

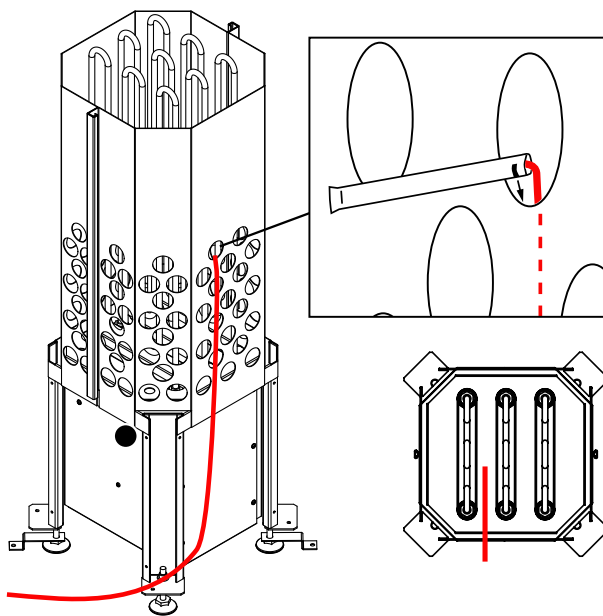


## MONTERING AV TERMOPAR

1. Koppla termoparet till bastuaggregatets styrkort.  
(NEG) röd  
(POS) gul
2. För termoparet genom genomföringen i kopplingsdosans övre kant.
3. Rada först bastuugnsstenarna i stenutrymmet i nivå med termoparet.
4. Skjut in änden av termoparet till botten av monteringsröret.
5. Placera termoparet i stenutrymmet. Fäst röret genom att placera rörets slid i öppningen i stenutrymmet vägg.  
Obs! För inte röra vid elmotstånden.
6. Rada resten av bastuugnsstenarna i stenutrymmet.



OBS! TERMOPARETS LEDNING FÅR ENDAST FÖRLÄNGAS MED KOMPENSATIONSKABEL.



## ÖVRIGA ANSLUTNINGAR: DÖRRKOPPLING OCH KVITTERINGSKNAPP (KRINGUTRUSTNING)

Dörrkopplingen och kvitteringsknappen ska alltid installeras om bastuaggregatet är försett med fjärrstart. När man ställer in bastuaggregatets timer på veckovis start kontrollerar systemet att bastudörren är stängd och att man tryckt på kvitteringsknappen som tecken på att bastun kan värmas. Om dörren är öppen eller kvittering saknas startar inte bastuaggregatet.

Dörrkopplingen monteras utanför basturummet i dörrens övre kant

minst 300 mm från dörrens inre hörn. Kopplingsdelen monteras i dörrkarmen och magneten i dörren. Kopplingens avstånd från magneten max 18 mm.

Kvitteringsknappen monteras utanför basturummet på ett lämpligt ställe.



## ON/OFF-KNAPP



Traditionell start av bastun sker med de stängbara spetsarna. När spetsarna ansluts startar bastun medtemperaturinställningarna för föregående bastubad. När spetsarna öppnas stängs bastun av.

Detaljerade monterings- och bruksanvisningar finns i förpackningarna för respektive produkt och på adressen [www.tulikivi.fi](http://www.tulikivi.fi)

## BEGRÄNSARKLOCKA

Tulikivi-bastuaggregaten har en inbyggd begränsarklocka som begränsar uppvärmningen på följande sätt:

1. Höghusbastur kan kopplas på och av under 12 timmar utan begränsningar. Om bastuaggregatet använts 12 timmar i ett streck, försätts bastuaggregatet i standby-läge och kan värmas upp på nytt efter en viloperiod på 6 timmar. (DIP-kopplingarna i läge 100)
2. I hotellbastur är den dygnsvisa standardinställningen: 4 timmar uppvärmning, 6 timmar viloperiod, 8 timmar uppvärmning, 6 timmar viloperiod. (DIP-kopplingarna i läge 010)
3. I hembruk är den längsta fortlöpande bastubadtiden 6 timmar. (DIP-kopplingarna i läge 001)
4. I övervakat professionellt bruk finns inga begränsningar (DIP-kopplingarna i läge 000)

Begränsarklockan styrs med DIP-kopplingarna på reläkortet. I HEMMABRUK SKA BEGRÄNSARKLOCKAN ALLTID VARA PÅ OCH DIP-KOPPLINGENS INSTÄLLNINGAR FÅR INTE ÄNDRAS.

## General

The walls and ceiling of the sauna room must have a high standard of thermal insulation. Any heat-retaining surfaces, such as brick and stone, must also be insulated. However, any flues that are in use must not be insulated. You should find out from the fire authorities which parts of the fire wall should not be insulated. The structural fire safety distances given in these instructions must be complied with. You must not, for example, install around the heater any safety panelling or safety framework that is not part of the sauna heater itself. Wooden panelling is recommended for lining the walls and ceiling in the sauna room. If the interior lining of the sauna room includes materials that retain heat well (decorative stone, glass, etc.), please remember that this will add to the time taken to heat up the sauna, even if the sauna is otherwise well insulated.

### POWER RATING OF THE SAUNA HEATER

The power rating (kW) of the sauna heater should always be chosen on the basis of the sauna room size (in cubic metres, m<sup>3</sup>). Uninsulated wall surfaces (brick, glass brick, glass, concrete, tile, etc.) will increase the amount of power required. For each square metre of uninsulated wall surface, add 1.2 m<sup>3</sup> to the volume of the sauna room. For example, a 10 m<sup>3</sup> sauna room with a glass door corresponds to a 12 m<sup>3</sup> sauna room in terms of its power requirement. If the sauna room has log walls, multiply the volume by 1.5. The minimum and maximum sauna room volume permitted by the heater's power rating must be complied with.

The design of the sauna room must comply with the relevant building regulations and the guidance given in the RT building information card.

### VENTILATION

The ventilation should be such as to renew the air in the sauna room six times every hour. If the sauna room has mechanical ventilation, the air intake should be placed above the sauna heater. If the ventilation is gravitational, the air intake should be placed below or next to the sauna heater. The exhaust vent should be placed at a level at least one metre higher than the air intake, on the wall opposite the sauna heater.

Minimum dimensions of ventilation ducts: air intake duct 75 cm<sup>2</sup> (diameter 50 mm); exhaust vent duct 150 cm<sup>2</sup> (diameter 70 mm). Do not position the air intake in a way that causes the air flow to cool the temperature sensor. Do not position the air intake below the heater, either. The distance between the air intake and the sensor should be at least one metre (temperature sensor positioning is shown in Figures 5–6 on page 14).

If the exhaust vent is on the side of the washroom (only if your site has mechanical air exhaust), the gap between the bottom of the door and the ground must be at least 100 mm.

The exhaust vent can also be positioned at a height of 300 mm on the wall opposite the heater. If an exhaust vent is positioned above the benches, it should be kept closed during heating and bathing.

Sauna ventilation must comply with the E1 regulations in the National Building Code of Finland and the RT91–10480 guidelines.

### SAUNA HEATER

Only one electric sauna heater may be installed in the sauna room. The installation must comply with the safety distances indicated in Table 1 and Figures 2–4. The sauna room should have a minimum height of 1900 mm. The electrical work for the sauna heater may only be performed by a qualified electrician authorised to undertake such work, in accordance with the relevant regulations.

### SAUNA STONES

Only use stones intended for sauna heaters and recommended by the manufacturer. A suitable size for the stones is a diameter of less than 10 cm.

The use of ceramic sauna stones is prohibited! The manufacturer will not be accountable for any damage caused by using ceramic stones in the heater.

### WATER FOR THE SAUNA STONES

The water thrown on to the hot sauna stones must be clean domestic water. If water with a high salt, lime or iron content is used, this will corrode the sauna heater. Use of sea water or water with a high chlorine or humus content is prohibited!

Do not use discolouring sauna products, such as sauna scents and sauna whisks, with decorative stones or a white sauna heater. To avoid discolouration of the decorative stones or the heater, use water which is exceptionally clean.

### CONTROL UNIT FOR OPERATING THE SAUNA HEATER

The operation of the sauna heater is controlled via a separate control unit. Suitable control units are the Tulikivi Touch Screen and the pre-programmed, KNX-compatible Theben Varia unit. The sauna heater can also be controlled using other KNX-compatible control units. The sauna heater can also be integrated with a KNX building automation system. If the building has such a system, the sauna heater will not necessarily need a separate control unit. Ask the system supplier whether your building automation system can be used for controlling the sauna heater.

### SAFE USE OF THE SAUNA

Children must not be left in the sauna unsupervised, and children must not be allowed to go near the sauna heater. Remember to take care in the sauna, as the benches and floor can be slippery.

Anyone with reduced physical or mental capacity, a sensory impairment or little experience or knowledge of using a sauna heater may only use the heater under supervision or according to the instructions of someone responsible for his or her safety.

Remember that spending a long time in the sauna raises the body temperature. Consult your doctor if you have any health issues that may restrict your use of the sauna.

The sauna is not intended for drying clothes. Nor is the sauna heater suitable for heating up food or for cooking. Roasting bags must not be used on the heater!

Do not throw water on the stones if anyone is near the heater, as hot steam can cause burns.

## Installation instructions

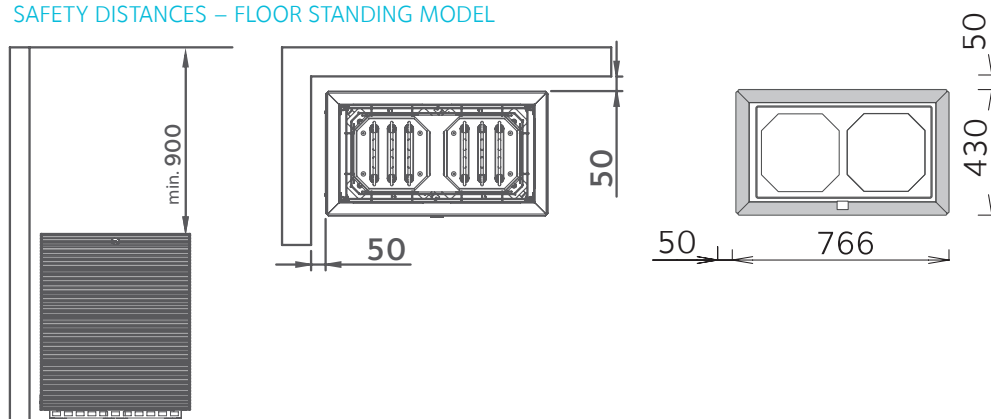
Only one electric sauna heater may be installed in the sauna room. First, decide where to place the heater. The installation must comply with the safety distances indicated in Table 1 and Figures 2–4. The sauna room should have a minimum height of 1900 mm. The heater is on adjustable legs and stands directly on the floor. It should be screwed (2 screws) to the floor, by attaching the separate metal fasteners to the adjustable legs and to the floor. This will ensure that the safety distances are maintained during use. Make sure that the screw holes are watertight, and take care to avoid damaging any underfloor power cables or heating pipes. If any problems arise or you have questions related to installation, please contact our technical support, tel. 040 3063 005.

## SAFETY DISTANCES

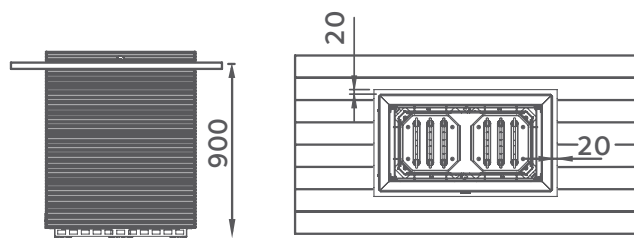
TABLE 1

POWER	SIZE OF SAUNA ROOM		SAFETY DISTANCES			RECOMMEN- DED AMOUNT OF SAUNA STOVE	WEIGHT WITHOUT STONES
	m <sup>3</sup>	minimum height mm	around the heater to a height of 900 mm	around the heater above a height of 900 mm	minimum to ceiling mm		
13,6	12-20	1900	20	50	950	120	300
18,0	18-30	1900	20	50	950	120	300
21,0	24-36	1900	20	50	950	120	300

### SAFETY DISTANCES – FLOOR STANDING MODEL



### SAFETY DISTANCES - INTEGRATED



## ELECTRICAL CONNECTION

The electrical work for the sauna heater may only be performed by a qualified electrician authorised to undertake such work, in accordance with the relevant regulations. The heater should be connected to the mains semi-permanently. The coupling box must be splashproof and placed at a minimum of the safety distance from the heater and at a height of no more than 500 mm above the floor. The main on/off switch for the sauna heater is at the bottom left on the front of the heater (Figure 6).

The connecting cable must be a rubber cable of type H07RN-F or equivalent. The heater must not be connected using a cable with PVC insulation. The specifications for the connecting cables and fuses are presented in Table 2. Do not connect the heater's power feed through an earth leakage circuit breaker (ELCB). In the final inspection of electrical installation work, the heater's insulation resistance test may show leakage. This is due to moisture having been concentrated in the heating elements' insulating material during storage or transport. The moisture can be removed from the heating elements by running the sauna once or twice. The temperature sensor should be installed in accordance with Figures 3 and 4. Make sure that the air intake is sufficiently far away from the sensor (at least 1 m).

TABLE 2

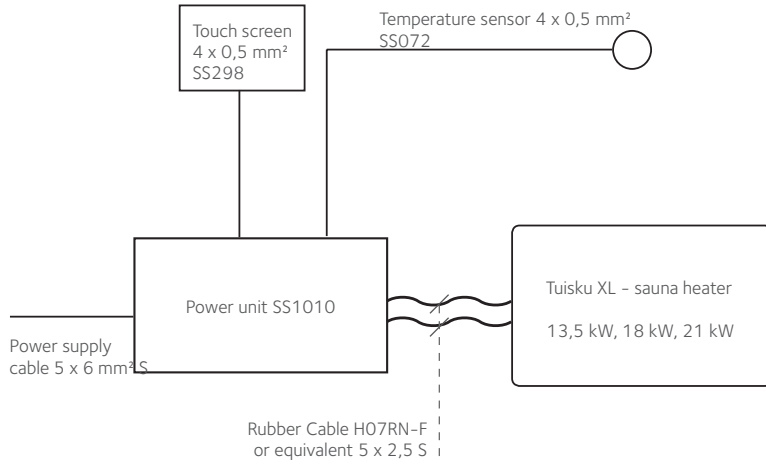
POWER	ELECTROTECHNICAL DATA	
	fuse	heater connection cable H07RN-F/60245 IEC mm <sup>2</sup>
13,6	25 A	5 x 6
18,0	35 A	5 x 6
21,0	35 A	5 x 6



## CONNECTION OF TUISKU XL DUAL SAUNA HEATER

The temperature sensor of (SS072) is already connected to 5 meters heat-resistant silicone cable and Touch Screen on 6 meter cable KNX bus coupled to power unit with e.g. 2 x 0.7 cable.

### ASSEMBLE POWER UNIT IN SAUNA



NOTE!  
IN THE SAUNA THE POWER UNIT AND TOUCH SCREEN SHOULD NOT BE INSTALLED HIGHER THAN 1 M.

### ASSEMBLE POWER UNIT IN NON-HUMID ROOM

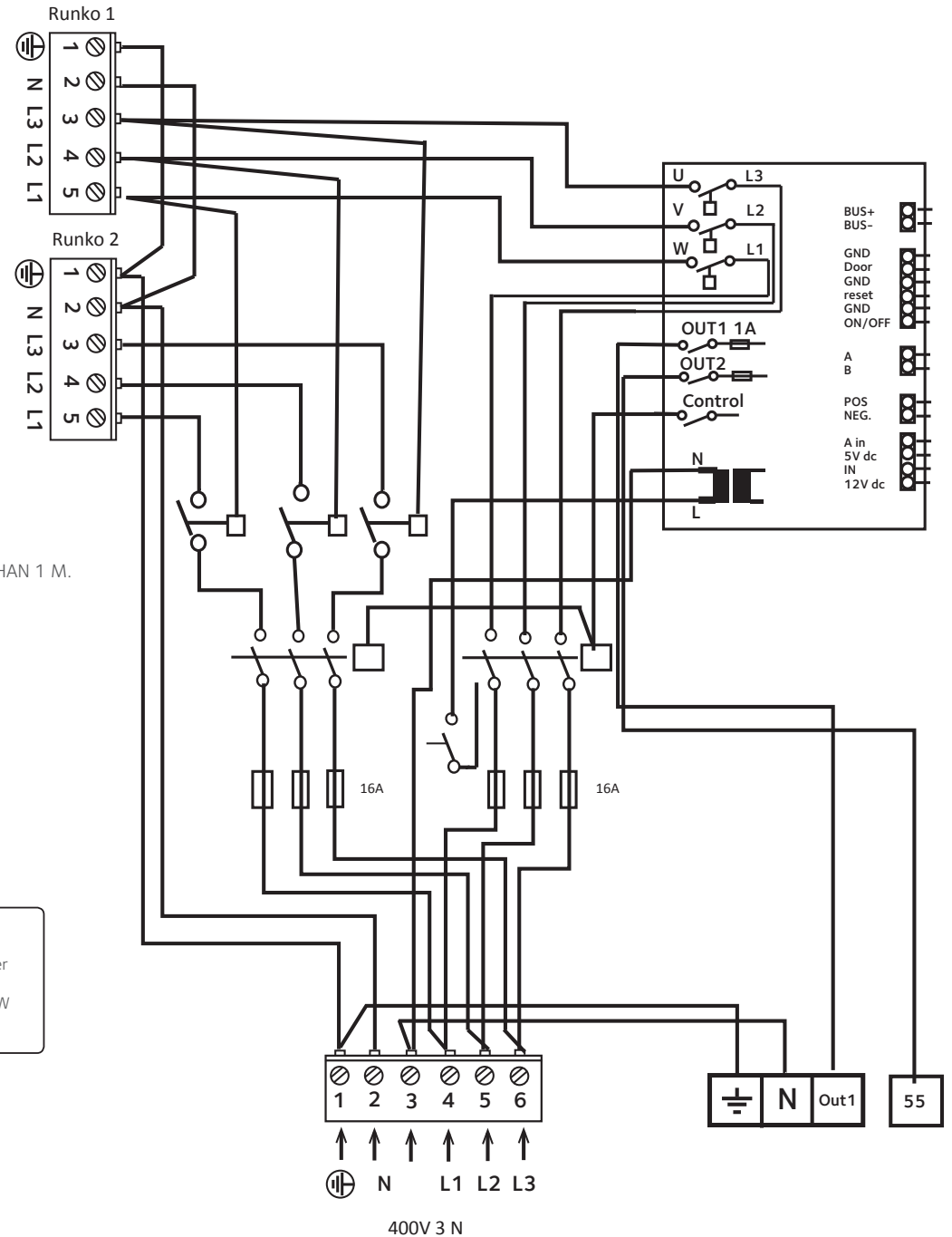
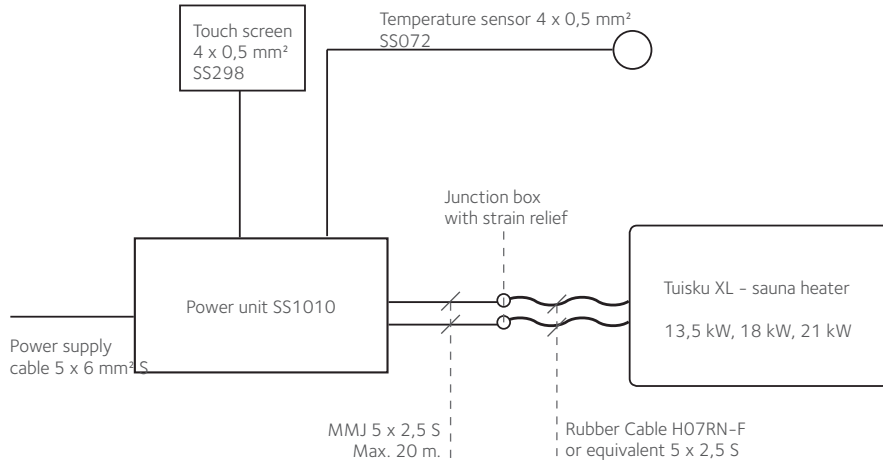
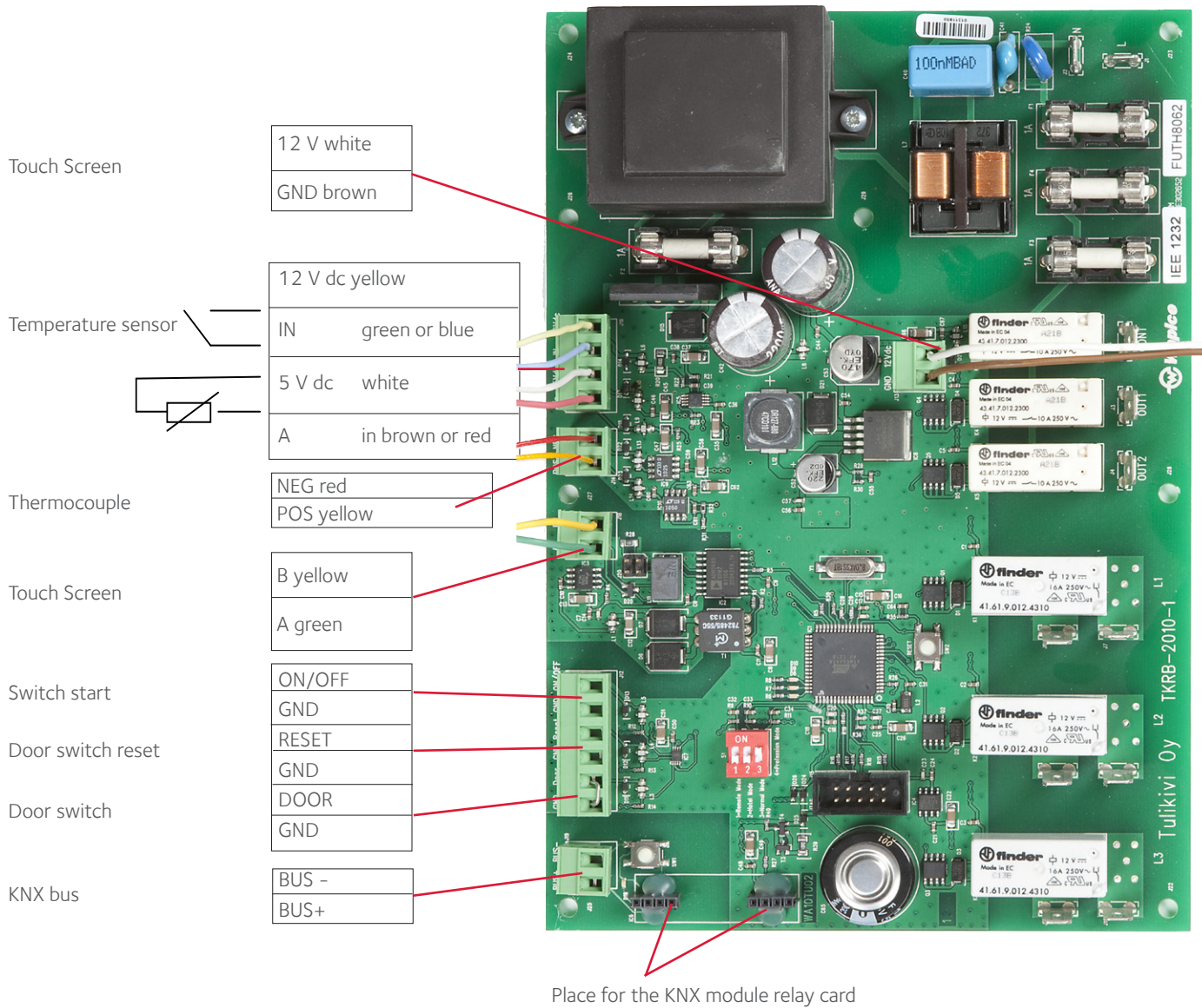


FIGURE 4



TEMPERATURE SENSOR INSTALLATION

The temperature sensor should be screwed to the wall above the heater about 50 mm from the ceiling, or directly to the ceiling above the heater (see Figures 3 and 4 on page 6). The ceramic cover for the sensor should then be pressed into place. Make sure that the air intake is sufficiently far away from the sensor (recommended minimum distance 1 m).

FIGURE 5

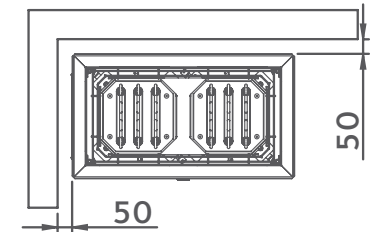
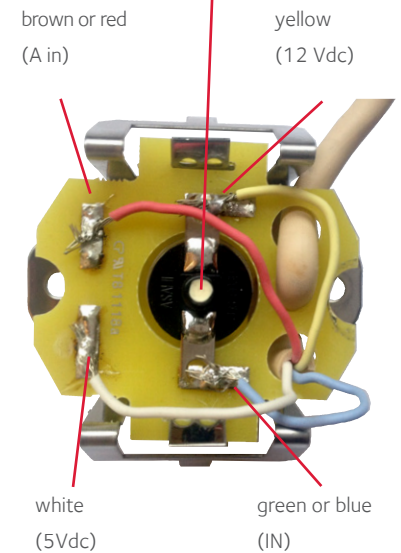


FIGURE 6

Resetting the overheat shut-off

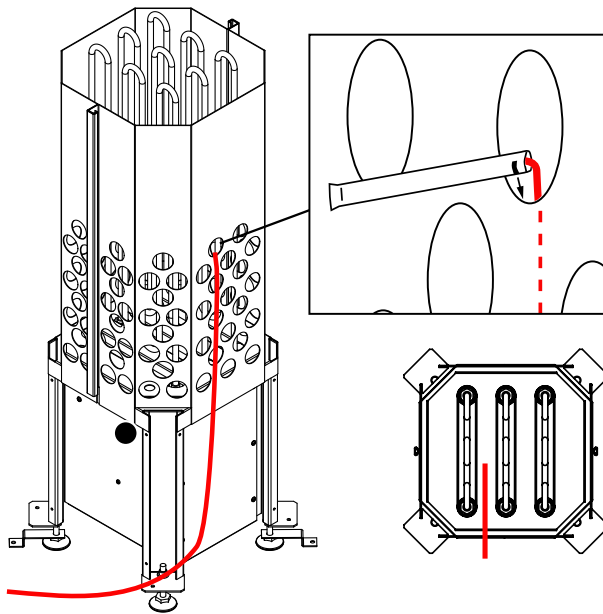


## THERMOCOUPLE INSTALLATION

1. Connect the thermocouple to the sauna heater control card.  
(NEG) red  
(POS) yellow
2. Pass the thermocouple through the hole near the top edge of the connection box.
3. First fill the stone compartment with sauna stones up to the height of the thermocouple.
4. Push the end of the thermocouple right to the end of the installation pipe.
5. Position the installation pipe in the stone compartment. Attach the pipe by slotting it in place in the hole in the stone compartment wall.  
Note: the pipe must not touch the heating elements.
6. Place the rest of the sauna stones in the stone compartment.



NOTE! THERMOCOUPLE CABLE SHOULD EXTEND ONLY THE COMPENSATION CABLE.

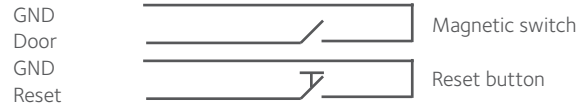


## OTHER CONNECTIONS: DOOR SWITCH AND RESET BUTTON (OPTIONAL ACCESSORY)

In order to use the heater's remote startup function, the door switch and reset button must be installed. When the heater is set to switch on with the weekly timer, the system checks that the sauna door is closed

and the reset button has been pressed in order to ensure that the sauna is ready for use. If the door is open or if the reset button has not been pressed, the sauna will not be heated.

Install the door switch outside the sauna room at the top edge of the door at least 300 mm from the door's inner corner. Install the switch in the doorframe and the magnet in the door. The distance between the switch and the magnet must not exceed 18 mm. The reset button should be installed outside the sauna room in a suitable place.



## ON/OFF SWITCH



Startup takes place when the electrical circuit is completed. When the gap is closed, the sauna will be switched on with the previous sauna session's temperature setting. When the circuit is broken, the sauna heater is switched off.

More detailed installation and operating instructions are supplied with the product itself and are also available at website

[www.tulikivi.fi](http://www.tulikivi.fi).

## CUT-OFF CLOCK

Tulikivi sauna heaters have a built-in cut-off clock that restricts the heating time as follows:

1. Apartment block shared saunas: can be switched on and off without restriction over a 12-hour period. If the heater has been in continuous use for 12 hours, it will revert to standby status and will be operable again after a 6-hour break. (DIP switches set at 100)
2. Hotel saunas: the default 24-hour setting for the sauna heater is 4 hours on, 6 hours off, 8 hours on and 6 hours off. (DIP switches set at 010)
3. For home use, the maximum time the sauna heater can be on is set at 6 hours. (DIP switches set at 001)
4. In supervised commercial use, there is no cut-off clock. (DIP switches set at 000)

The operation of the cut-off clock is determined using the DIP switches on the relay card. FOR HOME USE, THE CUT-OFF MUST ALWAYS BE USED AND THE DIP SWITCH SETTING MUST NOT BE CHANGED.

## Общие инструкции

Стены и потолок парильного помещения должны быть хорошо изолированы. Поверхности, аккумулирующие тепло (кирпич, камень и т.д.) также необходимо изолировать. Не допускается нарушение требований в отношении противопожарных расстояний, вызванное использованием, например, защитных листов или легкой изоляции, не относящиеся к конструкции каменки. В качестве внутренней обшивки сауны рекомендуется использовать деревянную панель. Если во внутренней обшивке сауны были использованы материалы хорошо аккумулирующие тепло (декоративный камень, стекло и т.п.), то следует учесть, что это покрытие увеличит время нагрева парилки, даже при хорошей теплоизоляции сауны.

### МОЩНОСТЬ КАМЕНКИ

Мощность каменки (кВт) всегда выбирается в зависимости от объема парильного помещения (м<sup>3</sup>). Неизолированные покрытия стен (кирпич, стеклоблоки, стекло, бетон, кафель и т.д.) увеличивают потребность в мощности каменки. К объему сауны необходимо добавить 1,2 м<sup>3</sup> на каждый квадратный метр стены, не имеющий изоляции. Пример. Парильное помещение объемом в 10 м<sup>3</sup> со стеклянной дверью соответствует по потребности в мощности парильному помещению объемом в 12 м<sup>3</sup>. Объем бревенчатого парильного помещения следует умножить на коэффициент 1,5. Каменку не допускается устанавливать в парильном помещении с объемом меньше минимального допустимого объема или больше максимально допустимого объема, определенных мощностью каменки.

На всех стадиях проектирования следует соблюдать национальное, региональное и местное законодательство, действующие строительные нормы и требованиям.

### ВЕНТИЛЯЦИЯ

Воздух в парильном помещении должен полностью сменяться шесть раз в час. Если парильное помещение сауны оснащено системой принудительной вентиляции, то клапан подачи свежего воздуха должен находиться над каменкой. В помещении с естественной вентиляцией клапан подачи свежего воздуха должен быть размещен внизу или рядом с каменкой. Отверстие вытяжной вентиляции должно быть не менее чем на 1 м выше, чем клапан подачи свежего воздуха, на противоположной стене.

Минимальные размеры вентиляционных каналов:

Канал подачи свежего воздуха 75 см<sup>2</sup>, т.е. с диаметром 50 мм. Канал вытяжной вентиляции 150 см<sup>2</sup>, т.е. диаметр 70 мм.

Клапан подачи свежего воздуха должен располагаться так, чтобы воздушный поток не остужал датчик температуры. Нельзя также подводить воздух непосредственно под саму каменку. Расстояние между отверстием и датчиком должно быть не менее одного метра (о расположении датчика температуры подробнее на рисунке 5-6, стр. 18).

Если клапан вытяжной вентиляции расположен со стороны душевого помещения (лишь в случае принудительной вентиляции), то между дверью и порогом необходимо оставить зазор не менее 100 мм. Отверстие вытяжной вентиляции может быть также расположено на высоте в 300 мм на противоположной от каменки стене. Если клапан вытяжной вентиляции размещен над полками, во время нагрева сауны и пребывания в парильном помещении, он должен быть закрыт.

При планировании и установке вентиляции следует соблюдать национальное, региональное и местное законодательство, действующие строительные нормы и требованиям.

### КАМЕНКА

В сауне допускается установка только одной электрической каменки. При монтаже следует учитывать требования по безопасным расстояниям, приведенные в таблице 1 и на рисунке 2-4. Минимальная высота парильного помещения сауны должны быть на менее 1900 мм. Подключение каменки к электросети имеет право производить только лицензированный электрик, соблюдающий все действующие требования.

### КАМНИ ДЛЯ КАМЕНКИ

В каменке допускается использовать только предназначенные для этого камни, рекомендуемые производителем. Средний диаметр камней не должен превышать 10 см.

Использование керамических камней для каменок не допускается! Изготовитель не несет ответственности за ущерб, нанесенный каменке керамическими камнями.

### ВОДА ДЛЯ САУНЫ

Вода для сауны должна быть чистой. Вода с высоким содержанием солей, извести и железа разъедает каменку. Не допускается использование морской воды и воды с содержанием хлора и гумуса.

Для каменок с белой облицовкой, а также если в употреблении белые декоративные камни, не рекомендуется использовать принадлежности для сауны, способные окрасить белые поверхности (ароматизаторы для воды, банные веники и т.п.)

### УПРАВЛЕНИЕ ФУНКЦИЯМИ САУНЫ

Управление функциями сауны осуществляется с помощью выносного блока управления. Подходящими блоками являются Tulikivi Touch Screen, и оснащенный предустановленной программой блок управления Theben Varia, совместимые с платой реле Tulikivi KNX. Для управления сауной подходят и другие блоки управления, совместимые с платой KNX. Каменку можно также подключить к системе автоматического управления зданием через шину KNX. В этом случае, вместе с каменкой следует приобрести SIM KNX модуль (SS140). Если здание оснащено системой автоматического управления с шиной KNX, то каменке, возможно, не потребуется отдельный

блок управления. Вы сможете уточнить у вашего поставщика систем автоматики, совместима ли система управления зданием с блоком управления каменки.

### БЕЗОПАСНОЕ ПРЕБЫВАНИЕ В САУНЕ

Не оставляйте детей в сауне без присмотра и следите за тем, чтобы они находились на безопасном удалении от каменки. Помните, что в сауне необходимо соблюдать осторожность: полки и пол могут быть скользкими.

Лица с ограниченными физическими и/или психическими способностями, с ограниченными способностями к восприятию, а также лица, не обладающие необходимым опытом и знаниями в эксплуатации каменки, должны пользоваться каменкой только под наблюдением или в соответствии с указаниями лица, отвечающего за их безопасность.

Продолжительное пребывание в горячем парильном помещении приводит к повышению температуры тела. Уточните у вашего лечащего врача возможные ограничения, связанные с посещением сауны.

Парильное помещение не предназначено для сушки одежды. Каменка не подходит для разогрева или приготовления пищи. Не допускается использование на каменке пакетов для жарки.

Не подбрасывайте воду на камни если кто-то находится в непосредственной близости от каменки, т.к. горячий пар может вызвать ожоги.

## Инструкция по установке

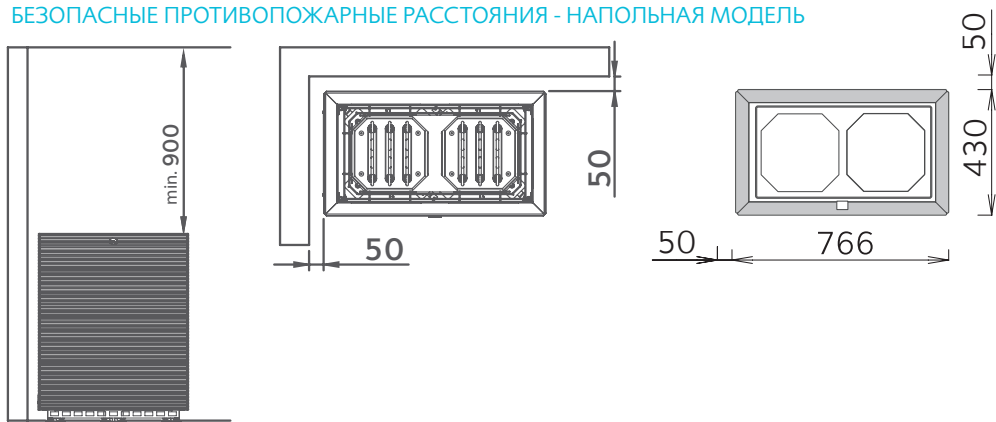
В сауне допускается установка только одной электрической каменки. Выберите подходящее место для каменки. При монтаже следует учитывать требования по безопасным расстояниям, приведенные в таблице 1 и на рисунках 2-4. Минимальная высота парильного помещения сауны должны быть на менее 1900 мм. Каменка устанавливается на прочном основании на регулируемых ножках. Ножки каменки крепятся специальными металлическими креплениями (2 шт.) к поверхности пола. Эта мера предохраняет от изменения безопасных расстояний в процессе эксплуатации. При закреплении каменки следует помнить о теплоизоляции крепежных отверстий, а также про электропроводку и трубы подогрева пола, проходящие под покрытием пола. В вопросах, связанных с монтажом и проблемами, связывайтесь со службой технической поддержки: Tulikivi Oyj / Служба технической поддержки, тел. +358 (0)40 3063 005.

## БЕЗОПАСНЫЕ ПРОТИВОПОЖАРНЫЕ РАССТОЯНИЯ

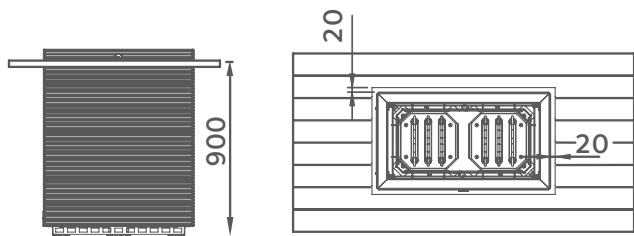
ТАБЛИЦА 1

МОЩНОСТЬ	ПАРИЛЬНОЕ ПОМЕЩЕНИЕ		БЕЗОПАСНЫЕ ПРОТИВОПОЖАРНЫЕ РАССТОЯНИЯ			КОЛИЧЕСТВО КАМНЕЙ	ВЕС БЕЗ КАМНЕЙ
	м³	МИНИМАЛЬНАЯ МИН. ВЫСОТА ММ	ВОКРУГ КАМЕНКИ МЕНЕЕ 900 ММ НА ВЫСОТЕ	ВОКРУГ КАМЕНКИ БОЛЕЕ 900 ММ НА ВЫСОТЕ	МИН. ДО ПОТОЛКА ММ		
13,6	12-20	1900	20	50	950	120	300
18,0	18-30	1900	20	50	950	120	300
21,0	24-36	1900	20	50	950	120	300

### БЕЗОПАСНЫЕ ПРОТИВОПОЖАРНЫЕ РАССТОЯНИЯ - НАПОЛЬНАЯ МОДЕЛЬ



### БЕЗОПАСНЫЕ ПРОТИВОПОЖАРНЫЕ РАССТОЯНИЯ - ИНТЕГРИРОВАННАЯ МОДЕЛЬ



## ПОДКЛЮЧЕНИЕ К СЕТИ

Подключение каменки к электросети имеет право производить только квалифицированный электромонтер, имеющий доступ к данным работам. Подключение к сети должно быть выполнено полужестко. Соединительная коробка должна иметь влагостойкий корпус и размещаться на безопасном удалении от каменки, на уровне не более 500 мм от пола. Основной выключатель питания on/off находится с левого переднего края каменки (выключатель on/off на рисунке 6).

В качестве кабеля подключения должен использоваться кабель с резиновой изоляцией типа H07RN-F или его аналог. Использование кабеля с изоляцией из ПВХ для подключения каменки не допускается. Требования к соединительным кабелям и предохранителям приводятся в таблице 2. Не подключайте электрическое питание каменки через защитное отключающее устройство (УЗО)! При приемочном контроле электрического подключения каменки может быть зафиксирована утечка в сопротивлении изоляции. Явление вызвано влагой, которую впитало изолирующее вещество во время складирования или транспортировки. Влага испаряется из нагревательных элементов после пары сеансов нагрева. Установка датчика температуры производится в соответствии с рисунками 3 и 4. Следует удостовериться в том, что клапан подачи свежего воздуха находится на достаточном удалении от датчика температуры (по крайней мере 1 м).

ТАБЛИЦА 2

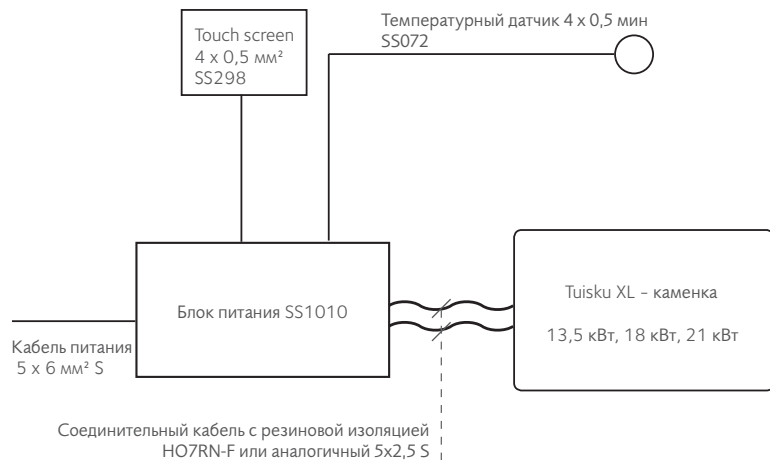
МОЩНОСТЬ	ЭЛЕКТРОТЕХНИЧЕСКИЕ ХАРАКТЕРИСТИКИ	
	кВт	РАЗМЕР РЕДОХРАНИТЕЛЯ
13,6	25 А	СОЕДИНИТЕЛЬНЫЙ КАБЕЛЬ КАМЕНКИ H07RN-F/60245 IEC мм²
18,0	35 А	5 x 6
21,0	35 А	5 x 6

## ПОДКЛЮЧЕНИЕ КАМЕНКИ TUISKU XL

Температурный датчик ( SS072 ) стандартно оснащен 5 метрами термостойкого силиконового кабеля, а пульт Touch Screen 6 метрами кабеля.

KNX шина подключается к блоку питания, например, кабелем 2x0,7мм2.

## УСТАНОВКА БЛОКА ПИТАНИЯ В САУНЕ



**ВНИМАНИЕ!** БЛОК ПИТАНИЯ И ПУЛЬТ TOUCH SCREEN НЕЛЬЗЯ УСТАНОВЛИВАТЬ НА УРОВНЕ СВЫШЕ МЕТРА ОТ УРОВНЯ ПОЛА.

## УСТАНОВКА БЛОКА ПИТАНИЯ В СМЕЖНОМ МЕЩЕНИИ

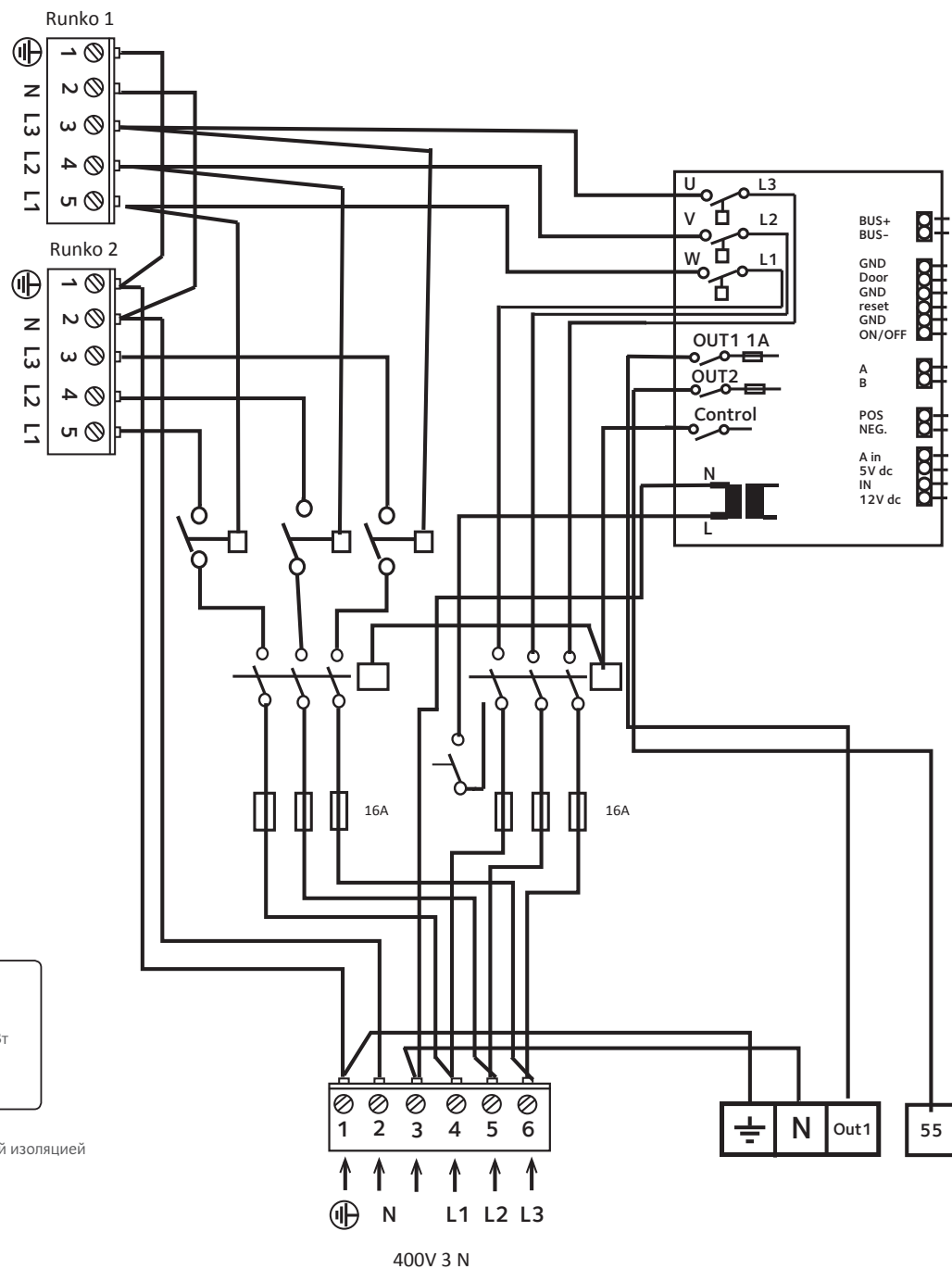
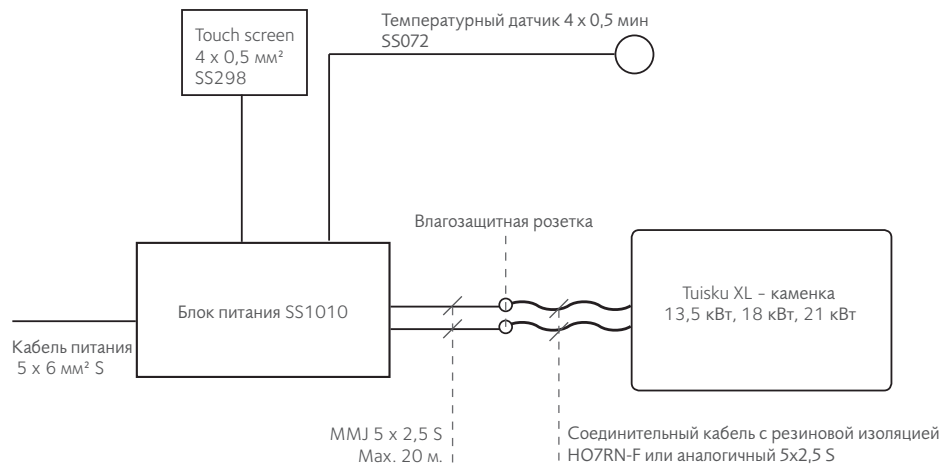
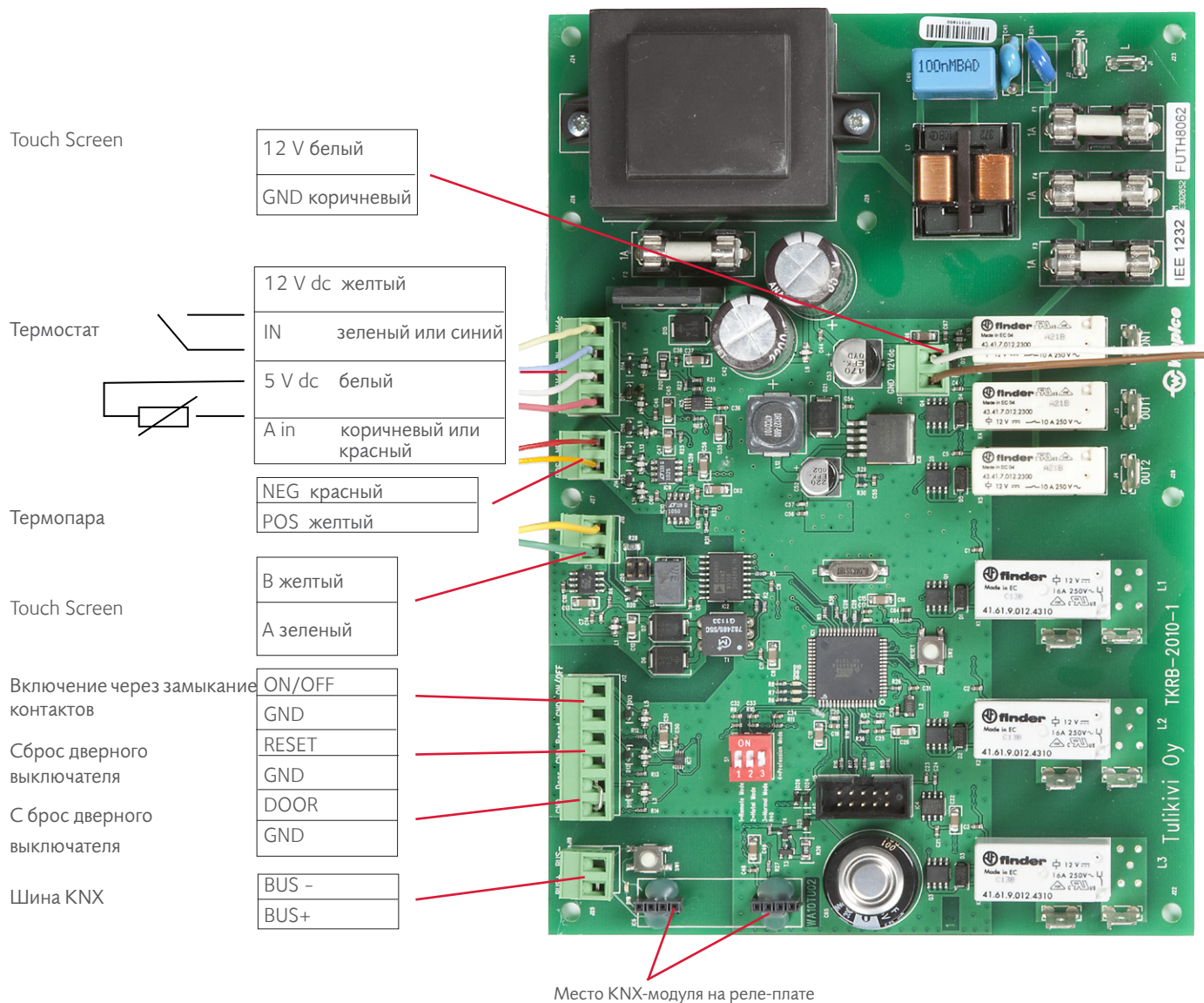


РИС. 5



УСТАНОВКА ДАТЧИКА

Датчик температуры крепится шурупами к стене, над каменкой на расстоянии 50 мм от потолка, либо на потолке в области окружности каменки (размещение датчика температуры указано на рис. 3 и 4 на стр. 18), после чего устанавливается на место керамический корпус датчика. Следует удостовериться в том, что клапан подачи свежего воздуха находится в достаточном удалении от датчика температуры (рекомендуемое расстояние 1 м).

РИС. 5

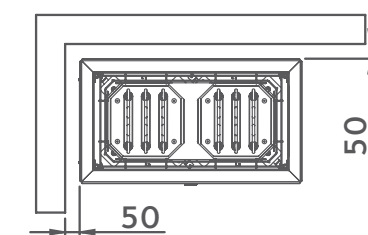
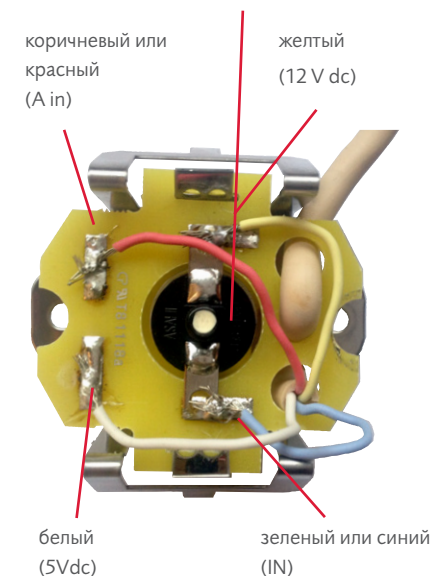


РИС. 6

Восстановление защиты от перегрева

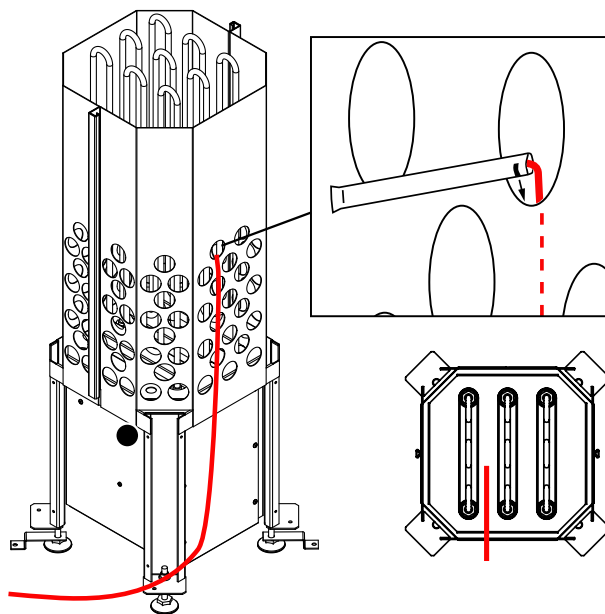


## УСТАНОВКА ТЕРМОПАРЫ

1. Подключите термопару к релеплате каменки.  
(NEG) красный  
(POS) желтый
2. Измерительный конец термопаты в защитной трубке выводится из верхнего отверстия защитного корпуса реле-платы.
3. Уложите камни для пара, примерно половину от общего количества.
4. Втяните измерительный конец термопаты до дна защитной трубки.
5. Установите трубку с измерительным концом термопаты среди камней для пара. Закрепите трубку вырезанным в ней желобком в одном из воздушных отверстий корпуса каменки. **Внимание!** Трубка с измерительным концом термопаты не должна касаться электродов.
6. Уложите остатки камней для пара.



## ВНИМАНИЕ! УДЛИНИТЬ ПРОВОД ТЕРМОПАРЫ МОЖНО ТОЛЬКО КОМПЕНСАЦИОННЫМ КАБЕЛЕМ.

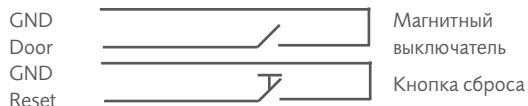


## ИНЫЕ КОМПОНЕНТЫ: ДВЕРНОЙ ВЫКЛЮЧАТЕЛЬ И КНОПКА СБРОСА (ДОПОЛНИТЕЛЬНОЕ ОБОРУДОВАНИЕ)

Дверной выключатель и кнопка сброса всегда устанавливаются в случае, если используется дистанционное управление каменки. Если каменка запрограммирована на работу в режиме еженедельного включения по таймеру, то система проверяет, закрыта ли дверь сауны, и нажали ли кнопку сброса в качестве подтверждения того, что сауна готова к использованию. Если дверь открыта, либо кнопка сброса не нажата, то каменка не начнет нагреваться.

Дверной выключатель устанавливается на верхнем крае двери парильного помещения, с наружной стороны, на расстоянии не менее 300 мм от внутреннего угла двери. Выключатель устанавливается на раме, а магнит на дверной створке. Расстояние между выключателем и магнитом должно быть не более 18 мм.

Кнопка сброса устанавливается в подходящем месте за пределами парильного помещения.



## ВЫКЛЮЧАТЕЛЬ ON/OFF



Традиционное включение производится через замыкание контактов. При замыкании контактов сауна включается в температурном режиме, установленном во время последнего использования. Если контакты размыкаются, то сауна выключается.

Более подробные инструкции по монтажу и эксплуатации находятся в данной упаковке и на сайте [www.tulikivi.fi](http://www.tulikivi.fi)

## ТАЙМЕР-ОГРАНИЧИТЕЛЬ

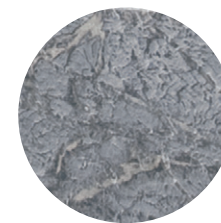
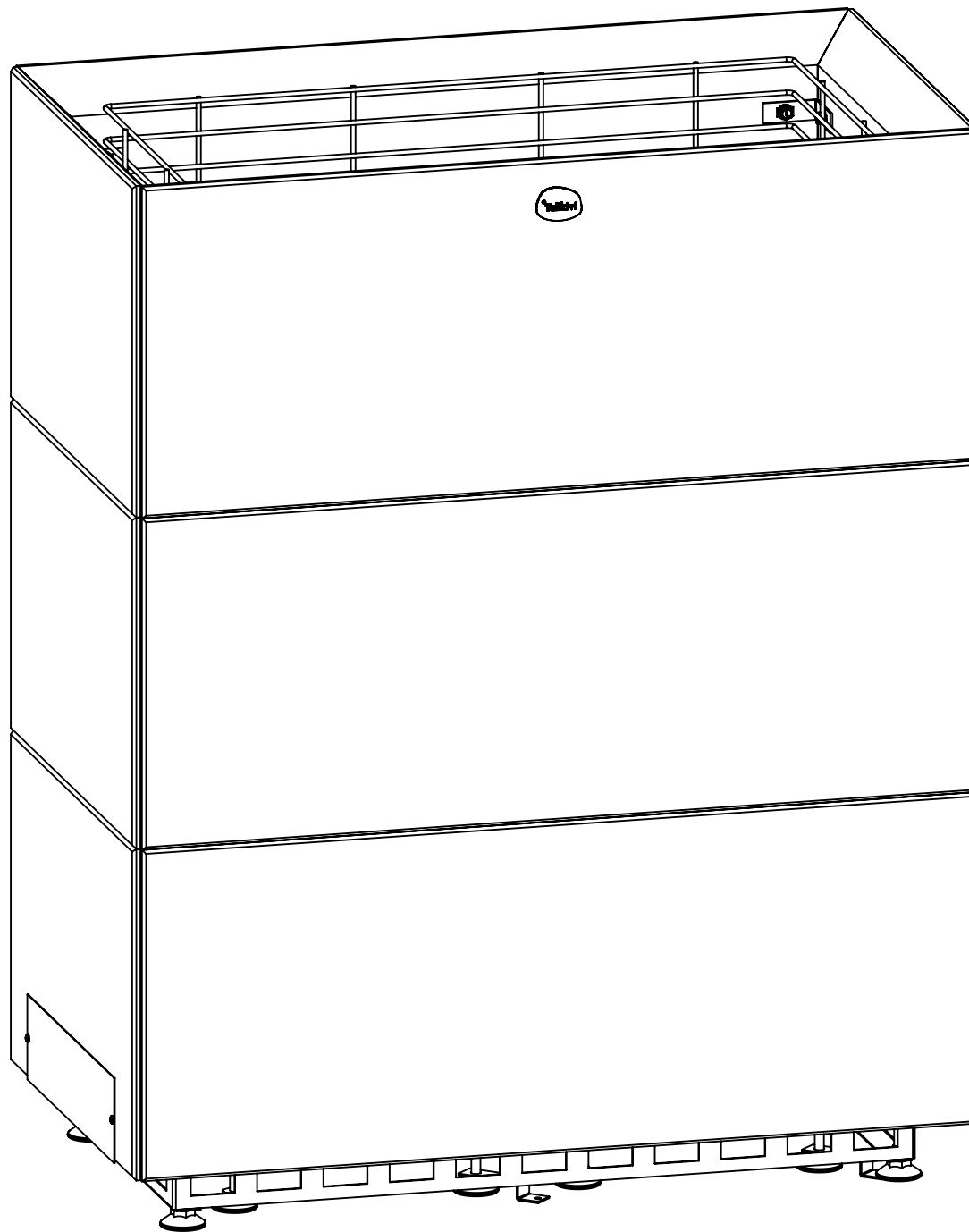
Каменки TuliKivi оснащены таймером, следующим образом ограничивающим продолжительность нагрева:

1. Каменки в общих саунах многоквартирных домов можно включать и выключать без ограничений в течение 12 часов. Если каменка находилась в постоянном использовании в течение 12 часов, каменка переходит в режим покоя и ее можно будет включить вновь через 6 часов (DIP-переключатель в положении 100).

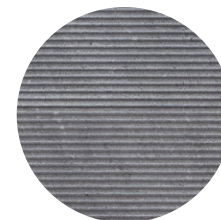
2. Суточный режим работы гостиничных саун по умолчанию: период нагрева 4 часа - режим покоя 6 часов - период нагрева 8 часов - режим покоя 6 часов (DIP-переключатель в положении 010).
3. Максимальная допустимая продолжительность эксплуатации квартирной сауны составляет 6 часов (DIP-переключатель в положении 001).
4. Режим работы без таймера-ограничителя допускается только в профессиональном использовании при постоянном контроле (DIP-переключатель в положении 000).

Функционирование таймера-ограничителя регулируется DIP-переключателем на плате реле. ПРИ ЭКСПЛУАТАЦИИ В ДОМАШНИХ УСЛОВИЯХ ТАЙМЕР-ОГРАНИЧИТЕЛЬ ДОЛЖЕН БЫТЬ ВСЕГДА ВКЛЮЧЕН. ИЗМЕНЕНИЕ ПОЛОЖЕНИЯ DIP-ПЕРЕКЛЮЧАТЕЛЯ НЕ ДОПУСКАЕТСЯ!

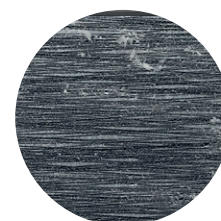




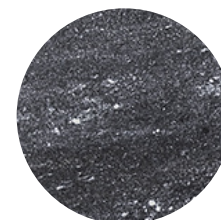
S1



S2



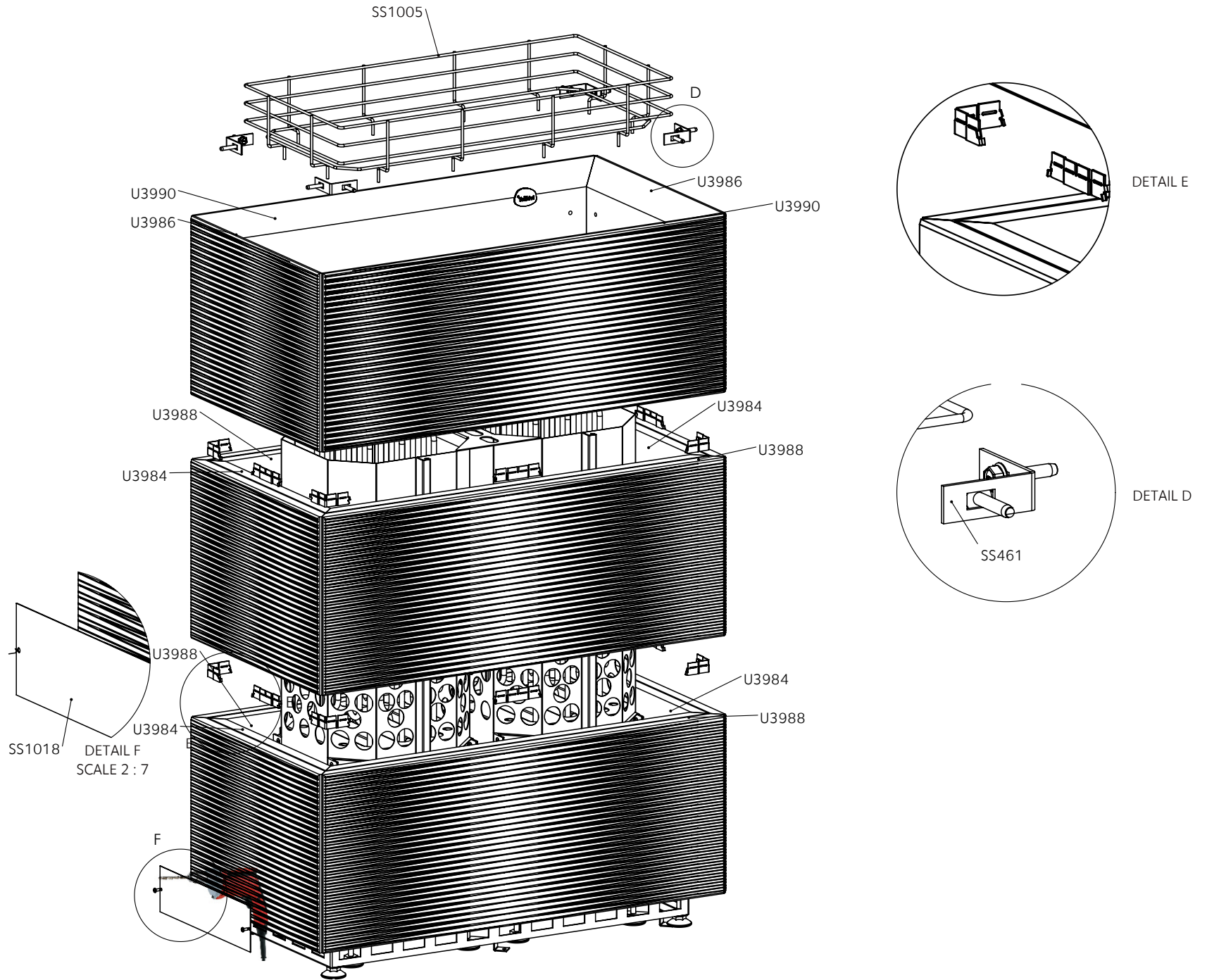
S3



S4











1.



4.



2.



3.

### FIN Tuisku XL -kiukaan asennus

1. Kiinnitä sokkelikehyksen (SS1007) säätöjalat paikoilleen ja ruuvaa niitä n. 20 mm ulospäin. Näin sisä- ja ulkorungon yläreuna saadaan helpommin samalle tasolle painavien runkokiivien latomisen jälkeen.
2. Tarkista suojaetäisyydet. Aseta sokkelikehyks paikoilleen ja katso vesiväälä suoruus
3. Kytke kiuasrungot (SS036D) tehoyksikköön (SS1010). Aseta kiuasrungot keskelle sokkelikehystä.
4. Yhdistä rungot yläreunasta välipellillä (SS1006).

### SWE Montering av bastuaggregatet Tuisku XL

1. Fäst sockelramens (SS1007) justerbara ben på plats och skruva dem ca 20 mm utåt. Så får du inner- och ytterstomens övre kant lättare på samma nivå efter staplingen av de tunga stomstenarna.
2. Kontrollera skyddsavstånd. Ställ sockelramen på plats och kontrollera rakheten med vattenpass
3. Koppla aggregatstommarna (SS036D) till effektenheten (SS1010).
4. Ställ aggregatstommarna i mitten av sockelramen och förena stommarna på övre kanten med en mellanplåt (SS1006).

### ENG Installation of Tuisku XL sauna heaters

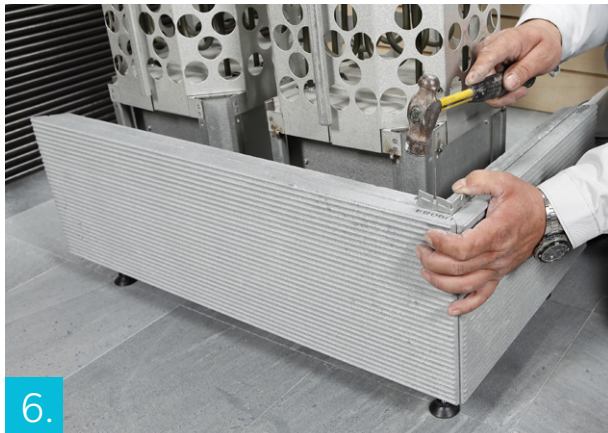
1. Attach the adjustable legs of the base framework (SS1007) and unscrew them about 20 mm. This allows the upper edges of the inner and outer body structures to be positioned at the same level more easily after putting the heavy stone body sections in place.
2. Check the safety distances. Place the base framework in position and use a spirit level to check that it sits level.
3. Connect the heater body structures (SS036D) to the power unit (SS1010).
4. Place the heater body structures in the middle of the base framework and join the body structures at the upper edge with the intermediate plate (SS1006).

### RUS Монтаж каменки Tuisku XL

1. Установите регулировочные ножки цоколя (SS1007) на место и выкрутите их примерно на 20 мм. Это поможет выставить верхние края внутреннего и внешнего корпуса на один уровень после уустановки тяжелых камней корпуса.
2. Во время монтажа каменки строго соблюдайте безопасные противопожарные расстояния. Установите цоколь на место и выровняйте с помощью уровня.
3. Подключите корпуса каменки (SS036D) к блоку питания (SS1010).
4. Установите корпуса каменки по центру цоколя и соедините их верхние края соединительным элементом (SS1006).



5.



6.



7.



8.

### FIN

5. Tarvittaessa säädä kiuas kiuasrunгон säätöjaloilla suoraan. Kiuasrunгон säätöjalan muoviosan mutteria voi säätää sokelikehyksen aukoista 20 mm:n kiintoavaimella.
6. Huomio alinta verhoilukivikerrosta asennettaessa, että kivet painuvat ponttiurastaan alakehikon ulkonevaan listaan. Aseta verhoilukivi paikoilleen tukemalla sitä samanaikaisesti nurkasta. Kiinnitä verhoilukivet toisiinsa mukana toimitettujen kiviakasten avulla. Jatka verhoilukivikerrosten asentamista kivi järjestyksen mukaan ja sido verhoilukivierokset toisiinsa kiviakasilla.
7. Aseta kaikki ylimmän kerroksen verhoilukivet kiinni toisiinsa mukana toimitetuilla kulmarautoilla. Kiristä kulmarautojen mutterit kiinni 10 mm:n lenkkiavaimella.
8. Aseta kivikehä kiuasrunгон päälle.
9. Kiinnitä tyypikilpi etureunaan kahdella mukana toimitetulla ruuvilla (poraa ruuveille metalliterällä 2,5 mm:n halkaisijan rei'ät) ja lopuksi merkitse tyypikilpeen rasti ruutuun oikean tehon kohdalle.

### SWE

5. Vid behov justera bastuaggregatet med aggregatstommens justerbara ben. Muttern i plastdelen i aggregatstommens justerbara ben kan justeras genom sockelramens öppningar med en 20 mm:s U-nyckel.
6. Vid monteringen av det nedersta beklädnadsstenlagret se till att stenarnas spont trycks mot nederramens framskjutande list. Sätt beklädnadsstenen på plats genom att samtidigt stöda den från hörnet. Fäst beklädnadsstenarna till varandra med hjälp av medföljande stenfästen. Fortsätt monteringen av beklädnadsstenlagren enligt stenordningen och bind stenlagren till varandra med stenfästena.

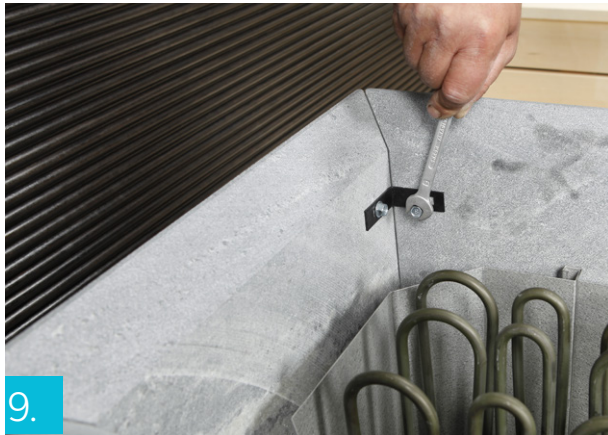
7. Bind alla beklädnadsstenar i det högsta lagret fast i varandra med medföljande vinkeljärn. Spänn vinkeljärens muttrar fast med en 10 mm:s ringnyckel.
8. Placera stencirkeln på aggregatets stomme.
9. Fäst typskylten med två medföljande skruvar (borra hål på 2,5 mm för skruvarna med en metallkrona) och slutligen märk ut ett kryss på typskylten vid den rätta effekten.

### ENG

5. Adjust the legs to level the heater, if necessary. The nut on the plastic part of each adjustable leg of the heater may be adjusted at the base framework openings using a 20 mm open-end spanner.
6. When installing the lowermost sections of stone cladding, make sure that the interlock grooves on the stone sections press against the protruding moulding in the base frame. Position each stone section by supporting it at the corner at the same time. Use the stone support brackets included in the delivery to attach the stone cladding sections to one another. Continue fitting the stone sections in the indicated order and attach each higher set of sections to the ones below using the stone support brackets.
7. Attach the topmost set of stone cladding sections to one another using the angle irons included in the delivery. Tighten the nuts for the angle irons using a 10 mm ring spanner.
8. Fit the sauna stone cage on top of the heater body.
9. Attach the product nameplate to the front edge using the two screws supplied (use a metal drill bit to drill holes of diameter 2.5 mm for the screws). Tick the appropriate power output on the product nameplate.

### RUS

5. При необходимости выровняйте каменку с помощью регулировочных ножек корпуса. Пластмассовую гайку регулировочной ножки корпуса каменки можно регулировать ключом на 20 мм через отверстие в цоколе.
6. Внимание! При установке нижнего ряда облицовочных камней следует следить за тем, чтобы выступающий бортик в нижней части каркаса плотно входил в пазы камней. Установите облицовочный камень на место, придерживая его при этом за угол. Камни скрепляются между собой с помощью входящих в пакет поставки скоб для камней. Продолжайте укладывать последующие ряды облицовочных камней в соответствии с порядком установки, соединяя камни между собой скобами.
7. Все облицовочные камни верхнего ряда следует скрепить между собой угловыми скобами. Затяните гайки угловых скоб кольцевым гаечным ключом на 10 мм.
8. Установите емкость для камней сверху на корпусе каменки.
9. Закрепите типовой шильдик на переднем крае с помощью двух винтов, входящих в комплект поставки (под винты необходимо просверлить сверлом для металла отверстия диаметром 2,5 мм). Отметьте на шильдике крестом правильную мощность.



#### FIN

9. Kiinnitä Tulikivi-logomerkki verhoilukiviveen poraamalla metalliterällä 3,5 mm:n halkaisijan reikä ja kiertämällä logomerkki paikoilleen. Lopuksi kivitila täytetään kiuaskivillä.
10. Kiuas on valmis käytettäväksi.

#### SWE

9. Fäst Tulikivi-logon på beklädnadsstenen genom att borra ett hål på 3,5 mm i diameter med en metallkrona och skruva logon på plats. Till slut fylls stenutrymmet med stenar.
10. Bastuaggregatet är färdigt att användas.

#### ENG

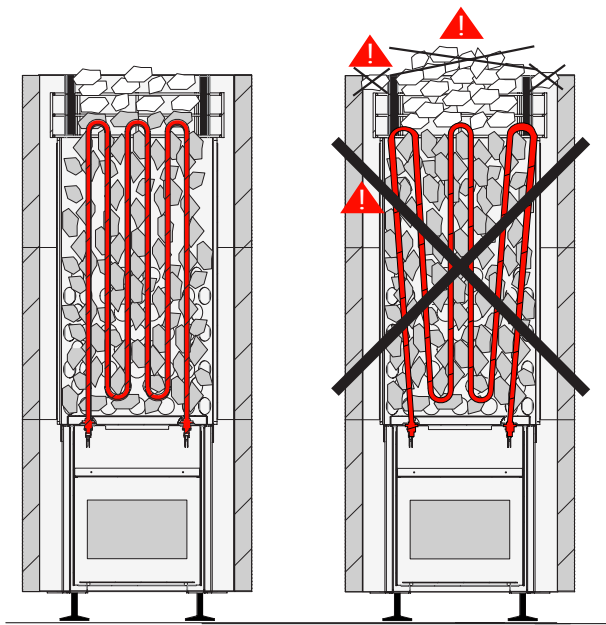
9. Attach the Tulikivi logo to the stone cladding by drilling a hole of diameter 3.5 mm using a metal drill bit and turning the logo into position. Finally, place the sauna stones in the stone compartment.
10. The sauna heater is ready for use.

#### RUS

9. Закрепите логотип Tulikivi на облицовочном камне. Для этого просверлите сверлом для металла отверстие диаметром 3,5 мм и закрутите логотип на место. В конце заполните емкость камнями для каменки.
10. Каменка готова к использованию.







## FIN

### KIUASKIVIEN LATOMINEN

Sähkökiukaissa käytetään kooltaan alle 10 cm oliivinidiabaasia. Keraamisten kiviä käyttö on kiellettyä. Mikäli kiukaassa käytetään Tulikiven toimittamia koristekiviä, ne asetetaan kiukaan muiden kiuaskiviä päälle siten, etteivät ne estä kiukaan läpivirtaavaa ilmaa ja ne eivät saa koskettaa vastuksia. Muiden kuin Tulikivi Oyj:n myymiä koristekiviä ei saa kiukaassa käyttää.

Huuhto kiuaskivet ennen kiukaaseen latomista. Lado kivet väljästi, jotta ilma pääsee liikkumaan niiden välistä. Kivien paino tulee toisten kiviä varassa, ei vastusten varassa. Älä kiilaa kiviä tiukasti vastusten väliin. Lado kivet siten, että vastukset peittyvät. Älä tee kivistä kekoa kiukaan päälle. Älä lada kiviä kivikohon ja rungon väliin. Kivet asennetaan aina vain kivikohon sisälle. Takuu ei korvaa liian tiiviisti ladottujen kiviä aiheuttamaa vahinkoa kiukaan vastuksille. Liian täynnä tai vähän täytetty kivitila voi aiheuttaa tulipalon.

**Huom.** Asennusjärjestyksen muutos, jos kiukaaseen asennetaan lisävarusteena termopari. Liian täynnä tai vähän täytetty kivitila voi aiheuttaa tulipalon.

## SWE

### STAPLING AV BASTUSTENAR

I elektriska bastuaggregat är stenarna olivindiabas med en diameter på under 10 cm. Det är förbjudet att använda keramiska stenar. Om dekorationsstenar från Tulikivi används i bastuaggregatet ska de staplas på de andra bastustenarna så att de inte hindrar luften att strömma genom ugnen. De får inte heller röra vid elmotstånden. Endast dekorationsstenar som säljs av Tulikivi Oyj får användas i bastuaggregatet.

Skölj bastustenarna innan du staplar dem i bastuaggregatet. Lägg stenarna glest så att luften kan cirkulera mellan dem. Stenarna ska vila mot varandra, inte på elmotstånden. Kila inte fast stenar mellan elmotstånden. Stapla stenarna så att de täcker elmotstånden. Gör inte en stack av stenarna på bastuaggregatet. Lägg inte stenar mellan stenramen och ugnens stomme. Stenarna ska alltid staplas innanför stenramen. Garantin ersätter inte skada i bastuaggregatets elmotstånd som förorsakats av alltför tätt staplade stenar. Ett alltför fullt eller glest stenutrymme kan orsaka eldsvåda.

**Obs.** Observera den förändrade monteringsordningen om termopar installeras i bastuaggregatet som kringutrustning. För mycket eller för lite fyllt stenmagasin kan orsaka brand.

## ENG

### PUTTING THE SAUNA STONES IN PLACE

Olivine diabase stones with a diameter of less than 10 cm are used in electric sauna heaters. The use of ceramic sauna stones is prohibited. If you use Tulikivi decorative stones, place them on top of the other sauna stones. Make sure that they do not prevent air from flowing through the heater. Also make sure that they do not touch the heating elements. The use of decorative stones supplied by manufacturers other than Tulikivi is prohibited.

Rinse the sauna stones before putting them in place. Position the stones loosely so that air can pass between them. The stones should rest on the other stones and not on the heating elements. Do not wedge the stones tightly between the heating elements, but place them so as to cover the heating elements. Do not stack the stones high in a pile on the heater. Do not place stones between the sauna stone enclosure and the heater body. The stones must always be placed inside the sauna stone enclosure. The warranty does not cover damage to the heating elements caused by stones that have been set too tightly. If too full or too empty, the sauna stone compartment can cause a fire.

**Note!** Please note that the installation sequence is slightly different if the heater is to be fitted with a thermocouple as an optional accessory. If too full or too empty, the sauna stone compartment can cause a fire.

## RUS

### УКЛАДКА КАМНЕЙ ДЛЯ ПАРА

В электрокаменках используется камень оловин диабаз размером до 10 см. Использование искусственных керамических камней запрещается. В случае, если используются декоративные камни Туликиви, они укладываются поверх обычных камней для пара так, чтобы не препятствовать свободному движению воздуха и не касаться электродов. Рекомендуется использовать только те виды декоративных камней, которые продаются у авторизованных дилеров Туликиви.

**Внимание!** Перед укладкой помойте камни для пара. Укладывайте камни неплотно, чтобы воздух свободно циркулировал между ними. Камни не должны давить своей тяжестью на электроды. Нельзя слишком туго набивать камнями пространство между тэнами. Камни для пара должны покрывать электроды, но не чрезмерной горой. Нельзя укладывать камни в промежутки между облицовкой каменки и корзиной для камней. Камни укладываются только в корзину для камней. Гарантия не распространяется на случаи возникновения повреждений каменки из-за чрезмерно плотно уложенных камней. Как излишнее, так и недостаточное количество камней может вызвать пожароопасную ситуацию.



## Ympäristön suojeluun liittyviä ohjeita

Tämän tuotteen käyttöön päätyttyä, tuotetta ei saa hävittää normaalin talousjätteen mukana, vaan se on toimitettava sähkö- ja elektroniikkalaitteiden kierrätykseen tarkoitettuun keräyspisteeseen. Tuote palautetaan ilman kiuaskiviä ja verhoukiviä.

Tuotteen kierrätyksessä on noudatettava sähkö- ja elektroniikkajätteen paikallisia lajittelumääräyksiä.

Tietoa paikkakuntasi kierrätyspaikoista saat kuntasi palvelupisteestä.

Tulikivi Oyj kuuluu Sähkö -ja elektroniikkalaitteiden tuottajayhteisöön ja maksaa kierrätysmaksun puolestasi, käytetty tuote voidaan palauttaa lähimpään SER -jätteen vastaanottoon ilmaiseksi. Lähimmän SER -jätteen vastaanottoon löydät osoitteesta: [www.kierratys.info](http://www.kierratys.info)

Palauttamalla käytetyn tuotteen kierrätyspisteeseen voit edistää sähkö- ja elektroniikkalaitteiden uusiokäyttöä ja asianmukaista jätteiden käsittelyä, joka vaikuttaa ympäristön ja ihmisten hyvinvointiin.

Käytettyjen laitteiden uudelleenkäytöllä, materiaalien hyödyntämisellä tai muulla uudelleenkäytöllä teet arvokkaan teon ympäristömme hyväksi.

## Instruktioner i anslutning till miljöskydd

När denna produkt kommit till slutet av sin livscykel får den inte slängas med normalt hushållsavfall utan föras till en samlingsplats för återvinning av elektriska apparater och elektronik. Produkten returneras till en återvinningscentral utan bastuugnsstenar och dekorationsstenar.

I återvinningen av produkten ska lokala sorteringsbestämmelser för el- och elektronikavfall iakttas.

Information om återvinningsställen på din hemort får du på kommunens serviceställe.

Tulikivi Oyj hör till producentorganisationen för el- och elektronikapparater och har betalat återvinningsavgiften för dig. Produkten kan lämnas till närmaste SER-avfallshanteringsställe avgiftsfritt. Du hittar närmaste SER-avfallshanteringsställe på adressen: [www.kierratys.info](http://www.kierratys.info)

Genom att lämna en begagnad produkt till ett återvinningsställe kan du främja återvinningen och en ändamålsenlig hantering av el- och elektronikapparater som inverkar på miljön och människornas välbefinnande.

Att återanvända begagnade apparater, återvinna material eller återanvända dem på annat sätt är en värdefull miljöåtgärning.

## Instructions on environmental protection

After its useful life, this product must not be disposed of with ordinary household waste. It must be delivered to a collection point intended for recycling electric and electronic devices. The product should be delivered without the sauna stones or lining stone.

Recycling of the product must comply with the local sorting regulations for electrical and electronic waste.

Information on recycling locations is available from municipal service points.

Tulikivi Corporation is a member of the producer organisation SELT Association and pays the recycling fee on your behalf.

By returning the product to a recycling point, you are promoting the reuse and appropriate waste treatment of electrical and electronic equipment, which will benefit the well-being of people and the environment.

The reuse of old equipment and materials as well as other forms of reuse represent a valuable deed for the environment.

## Инструкции по защите окружающей среды

После истечения срока службы настоящего изделия не допускается его уничтожение вместе с бытовыми отходами. Изделие должно быть доставлено в пункт сбора и утилизации электрических и электронных приборов. Изделие сдается в пункт вторичной переработки без камней каменки или облицовочных камней.

При сдаче изделия в пункт вторичной переработки следует соблюдать национальные нормы сортировки электрических и бытовых приборов.

Информацию о пунктах утилизации можно получить в отделе обслуживания клиентов муниципалитета.

Концерн Tulikivi Oyj, входящий в Ассоциацию производителей электрических и электронных приборов, заплатил за Вас взнос за утилизацию изделия.

Сдав использованное изделие в пункт переработки, Вы оказываете важное воздействие на развитие должной рециркуляции и переработки электрических и электронных изделий, а также на благосостояние окружающей среды и людей.

Вторичное использование бывших в употреблении изделий, утилизация и переработка материалов или другое вторичное использование является ценным действием, идущим на пользу окружающей среде.

TUOTTEESSA, KÄYTTÖOHJEESSA TAI PAKKAUKSESSA ESIINTYVIEN MERKKIEN SELITYKSET



Roskakori, jonka päällä on rasti: tuo-tetta ei saa hävittää talous-jätteen mukana, vaan se on kier-rätettävä asianmukaisesti.



Tuotteen pakkauksesta on mak-settu kierrätysmaksu asianmu-kaiselle kansalliselle järjestölle tuotteen valmistusmaassa.

FÖRKKLARINGAR TILL MÄRKNINGAR AV PRO-DUKTER, BRUKSANVISNINGAR OCH FÖR-PACKNINGAR



Soptunna med ett kryss: produk-ten får inte slängas bland hushåll-savfall utan den ska återvinnas ändamålsenligt.



Återvinningsavgift för produk-tens förpackning har betalats till en nationell organisation i tillverkningslandet.

EXPLANATION OF SYMBOLS SHOWN ON THE PRODUCT, IN THE OPERATING MANUAL OR ON THE PACKAGING



A rubbish bin crossed out: this product must not be disposed of with household waste, but must be recycled appropriately.



A fee for recycling the product packaging has been paid to the appropriate national organisation in the product's country of ma-nufacture.

ПОЯСНЕНИЯ К МАРКИРОВКЕ НА ИЗДЕЛИИ, В ИНСТРУКЦИЯХ И НА УПАКОВКЕ



Пиктограмма перечеркнуто-го мусорного ящика: изделие нельзя выбрасывать в контей-нер бытовых отходов. Оно должно быть отправлено в пункт вторичной переработ-ки.



За утилизацию упаковки упла-чен взнос соответствующей национальной организации в стране-производителе изде-лия.

Säilytä tuotteen ostokuitti yhdessä tämän asennus- ja käyttöohjeen kanssa. Asennus- ja käyttöohje sisältää tärkeitä valmistustietoja.

Monterings och bruksanvisningar innehåller viktiga information om produkten. Vänligen förvara kvittot tillsammans med monterings- och bruksanvisningar.

Keep the product purchase receipt in the same place as these instructions for installation and use. The instructions for installation and use include important manufacturing information.

Храните кассовый чек о покупке данного изделия вместе с этой инструкцией по установке и эксплуатации.

Инструкция по установке и эксплуатации содержит важную техническую информацию.



Sauna

Tulikivi Oyj, FI-83900 Juuka, Finland, Tel. +358 (0)403 063 100, [www.tulikivi.com](http://www.tulikivi.com)