

SUMU ST ASENNUS- JA KÄYTTÖOHJE

SUMU ST MONTERINGS- OCH BRUKSANVISNING

SUMU ST РУКОВОДСТВО ПО МОНТАЖУ И ЭКСПЛУАТАЦИИ

Tulikivi

Sauna



SUMU ST

## Hyvä asiakas

Olet hankkinut korkealaatuisen kiukaan, jonka avulla voit nauttia monien vuosien ajan saunomisesta. Onnittelut hyvästä kiuasvalinnasta. Tämä asennus- ja käyttöohje on tarkoitettu saunan omistajalle tai saunan hoidosta vastaavalle henkilölle sekä kiukaan sähköasennuksesta vastaavalle sähköasentajalle. Kun kiuas on asennettu, luovutetaan nämä asennus- ja käyttöohjeet saunan omistajalle tai saunan hoidosta vastaavalle henkilölle. Lue käyttöohjeet huolellisesti ennen käyttöönottoa.

## Bästa kund

Du har skaffat ett högklassigt bastuaggregat som ger dig njutbara bastubad många år framöver. Grattis till ett bra val! Denna monterings- och bruksanvisning är avsedd för bastuns ägare eller den person som är ansvarig för underhållet av bastun samt för den elmontör som är ansvarig för elinstallationerna. Efter monteringen av bastuaggregatet ska denna bruksanvisning överlämnas till bastuns ägare eller den person som är ansvarig för underhållet av bastun. Läs bruksanvisningen noggrant innan du börjar använda bastuaggregatet.

## Уважаемый покупатель!

Поздравляем Вас с удачной покупкой – высококачественной каменкой, которая в течение долгих лет будет приносить Вам в сауне удовольствие. Настоящее руководство по монтажу и эксплуатации предназначается владельцу каменки или лицу, ответственному за обслуживание каменки, а также электромонтеру, осуществляющему ее подключение. После подключения каменки это руководство по монтажу и эксплуатации следует передать владельцу сауны или лицу, отвечающему за обслуживание сауны. Перед началом эксплуатации следует внимательно ознакомиться с руководством.

## Sisältö

Yleiset ohjeet	4
Kiukaan teho	4
Ilmanvaihto	4
Kiuas	4
Kiuaskivet	4
Löylyvesi	4
Turvallinen saunominen	4
Kiukaan käyttööotto	5
Kiuaskivien latominen	5
Saunan lämmittäminen	5
Kellokytkimen käyttö	5
Termostaatin käyttö	5
Kiukaan huolto	5
Puhdistus ja hoito	5
Asennusohjeet	6
Suojaetäisyydet	6
Sähköliitännät	6
Kytkenäkaavio	7
Ympäristön suojeluun liittyviä ohjeita	7
Kiukaan asennuskuvat	16-17

## Innehåll

Allmänna anvisningar	4
Bastuaggregatets effekt	4
Ventilation	4
Bastuaggregat	4
Bastuugnsstenar	4
Badvatten	4
Tryggt bastubadande	4
Ibruktagande av bastuaggregat	5
Stapling av bastustenar	5
Uppvärmning av bastun	5
Klocka	5
Termostat	5
Eldning i bastuaggregat	5
Rengöring och vård	5
Monteringsanvisningar	6
Skyddsavstånd	6
Elanslutningar	6
Kopplingsschema	7
Instruktioner i anslutning till miljöskydd	7
Bilder av monteringen av bastuaggregatet	16-17

## Содержание

Общие инструкции	8	12
Мощность каменки	8	12
Вентиляция	8	12
Каменка	8	12
Камни для каменки	8	12
Вода для сауны	8	12
Безопасное пребывание в сауне	8	12
Ввод каменки в эксплуатацию	9	13
Укладка камней для пара	9	13
Нагрев сауны	9	13
Использование таймера	9	13
Использование термостата	9	13
Обслуживание каменки	9	13
Чистка и обслуживание	9	13
Инструкции по монтажу каменки	10	14
Безопасные противопожарные расстояния	10	14
Подключение к сети	10	14
Схема подключения	11	15
Инструкции по защите окружающей среды	11	15
Чертежи монтажа каменки	16-17	16-17

## Yleiset ohjeet

Löylyhuoneen seinät ja katto on lämpöeristettävä hyvin. Myös lämpöä varaavat pinnat, kuten tiili- ja kivipinnat on eristettävä. Käytössä olevia hormoja ei saa eristää. Paloviranomaiselta on selvitettävä, mitä palomuurin osia ei saa eristää. Asennusohjeen suojaetäisyyksiä palaviin rakenteisiin ei saa alittaa esimerkiksi käyttämällä kiukaan rakenteeseen kuulumattomia suojalevyjä tai kevyttä suojausta. Saunan verhoiluun suositellaan puupaneelia. Jos saunan sisäverhoilussa käytetään hyvin lämpöä varaavaa materiaalia (esim. koristekivi, lasi yms.) on huomioitava, että tämä pinta lisää saunan esilämmitysaikaa, vaikka sauna olisi muuten hyvin lämpöeristetty.

### KIUKAAN TEHO

Kiukaan teho (kW) valitaan aina saunatilavuuden (m<sup>3</sup>) mukaisesti. Eristämättömät seinäpinnat (tiili, lasitiili, lasi, betoni, kaakeli yms.) vaativat enemmän kiuastehoa. Lisää saunan tilavuuteen 1,2 m<sup>3</sup> jokaista eristämättömää seinäpintaneliötä kohti. Esim. 10 m<sup>3</sup> saunahuone, jossa on lasiovi vastaa tehontarpeeltaan n. 12 m<sup>3</sup> saunahuonetta. Jos saunahuoneessa on hirsiseinät, kerro saunan tilavuus luvulla 1,5. Kiuastehon määrittämää saunahuoneen minimi-tilavuutta ei kuitenkaan saa alittaa, eikä maksimitilavuutta ylittää.

Kaikessa suunnittelussa tulee noudattaa voimassa olevia rakennusmääräyksiä sekä RT-kortin ohjeistuksia.

### ILMANVAIHTO

Löylyhuoneen ilman tulisi vaihtua kuusi kertaa tunnissa. Jos löylyhuoneen ilmanvaihto on koneellinen, tuloilmaventtiili sijoitetaan kiukaan yläpuolelle. Jos ilmanvaihto on painovoimainen, sijoitetaan tuloilmaventtiili kiukaan alapuolelle tai viereen. Poistoilmaventtiili sijoitetaan vähintään 1 m korkeammalle kuin sisään tuleva tuloilmaventtiili, kiukaan vastakkaiselle seinälle.

Ilmanvaihtokanavien minimimitat:

Tuloilmakanava 75 cm<sup>2</sup> eli halkaisija 100 mm

Poistoilmakanavan 150 cm<sup>2</sup> eli halkaisija 140 mm

Tuloilmaventtiiliä ei saa sijoittaa siten, että ilmavirta viilentää lämpöanturia. Tuloilmaa ei saa myöskään tuoda kiukaan alapuolelta.

Jos poistoilmaventtiili on pesuhuoneen puolella (vain koneellinen poistoilma), tulee oven kynnyksraon olla vähintään 100

mm. Poistoventtiili voidaan sijoittaa myös 300 mm korkeudelle kiukaan vastaiselle seinälle. Mahdollinen lauteiden yläpuolelle sijoitettu poistoventtiili pidetään suljettuna lämmityksen ja saunomisen aikana.

Saunan ilmanvaihdossa on noudatettava Suomen rakennusmääräyskokoelman E1 määräyksiä ja RT91-10480 ohjeita.

### KIUIAS

Saunaan saa asentaa vain yhden sähkökiukaan. Kiukaan asennuksessa on noudatettava taulukossa 1 ja kuvassa 3 annettuja suojaetäisyyksiä. Saunan minimikorkeus on 1900 mm. Kiukaan sähköasennustyöt saa tehdä vain siihen oikeutettu ammattitaitoinen sähköasentaja voimassaolevien määräysten mukaan.

### KIUKASKIVET

Kiukaassa tulee käyttää vain valmistajan suosittelemia, kiuaskiviksi tarkoitettuja kiviä. Sopiva kivikoko on halkaisijaltaan alle 10 cm.

Keraamisten kiuaskivien käyttö kiuaskivinä on kielletty. Valmistaja ei vastaa vaurioista, jotka aiheutuvat keraamisten kivien käytöstä kiukaassa.

### LÖYLYVESI

Löylyveden tulee olla puhdasta talousvettä. Suolainen, kalkki- ja rautapitoinen löylyvesi aiheuttaa kiukaan syöpymistä. Meriveden sekä kloori- ja humuspitoisen veden käyttö löylyvetenä on kielletty.

Älä käytä koristekiven ja valkoisen kiukaan kanssa värjäviä saunatuotteita kuten löylytuoksuja tai saunavastoja. Löylyveden on oltava erityisen puhdasta, etteivät koristekivet tai kiuas värjäydy.

### TURVALLINEN SAUNOMINEN

Älä jätä lapsia saunaan ilman valvontaa, ja estä lasten pääsy kiukaan läheisyyteen. Muista liikkua saunassa varovasti: lauteet ja lattiat voivat olla liukkaita.

Henkilön, jolla on alentunut fyysinen ja henkinen suorituskyky, aistivamma tai vähän kokemusta tai tietoa kiukaan käytöstä, tulee käyttää kiuasta vain valvonnassa tai hänen turvallisuudestaan vastaavan henkilön neuvojen mukaan.

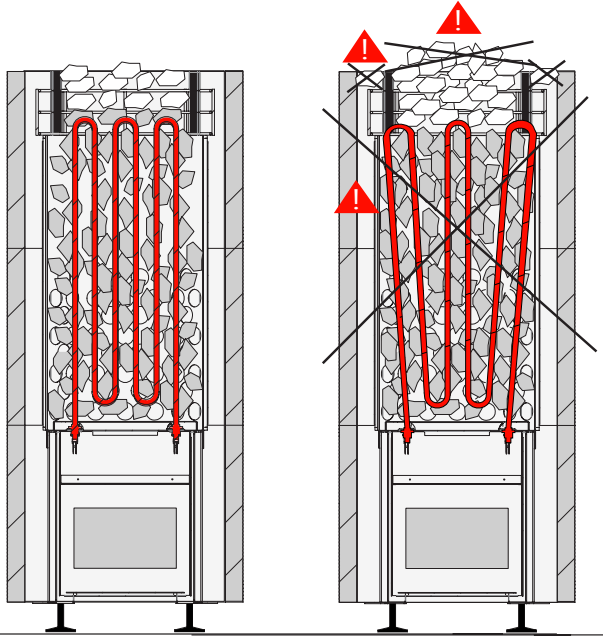
Pitkäaikainen saunominen nostaa kehon lämpötilaa. Selvitä lääkärin kanssa mahdolliset saunomiseen liittyvät terveydelliset rajoitteesi.

Sauna ei ole tarkoitettu vaatteiden kuivattamiseen. Kiuas ei sovellu ruoan lämmittämiseen tai valmistamiseen. Älä käytä paistopusseja kiukaalla.

Älä heitä löylyä silloin, kun joku on kiukaan läheisyydessä, koska kuuma vesihöyry voi aiheuttaa palovammoja.

## Kiukaan käyttöönotto

Sähkötoiden ja kiukaan asennuksen jälkeen ladotaan kiuaskivet, jonka jälkeen kiuas on käyttövalmis.



### KIUASKIVIEN LATOMINEN

Sähkökiukaissa käytetään kooltaan alle 10 cm oliviinidiabaasia. Keraamisten kiven käyttö on kiellettyä. Mikäli kiukaassa käytetään Tulikiven toimittamia koristekiviä, ne asetetaan kiukaan muiden kiuaskivien päälle siten, etteivät ne estä kiukaan läpivirtaavaa ilmaa ja ne eivät saa koskettaa vastuksia. Muiden kuin Tulikivi Oyj:n myymiä koristekiviä ei saa kiukaassa käyttää.

Huuhto kiuaskivet ennen kiukaaseen latomista. Lado kivet väljästi, jotta ilma pääsee liikkumaan niiden välistä. Kivien paino tulee toisten kiven varassa, ei vastusten varassa. Älä kiilaa kiviä tiukasti vastusten väliin. Lado kivet siten, että vastukset peittyvät. Älä tee kivistä kekoa kiukaan päälle. Älä lada kiviä kivikehän ja rungon väliin. Kivet asennetaan aina vain kivikehän sisälle. Takuu ei korvaa liian tiiviisti ladottujen kiven aiheuttamaa vahinkoa kiukaan vastuksille. Liian täynnä tai vähän täytetty kivitila voi aiheuttaa tulipalon.

### SAUNAN LÄMMITTÄMINEN

Kiuas kytketään päälle kellokytkimestä, ja lämpötilaa säädetään termostaattilla.

Varmista ennen kiukaan päälle kytkemistä, ettei kiukaan päällä tai läheisyydessä ole vieraita esineitä ja että saunan ovi ja ikkunat ovat suljettuna.

Ensimmäisellä lämmityskerralla kiuas, kiuaskivet ja kiuasverhous saattavat lämmitessään tuottaa hetkellisesti hajuja, joiden poistamiseksi saunahuoneeseen on järjestettävä riittävä tuuletus.

Sopiva lämpötila löylyhuoneessa on 60–80 °C. Lämmön tasaantumisen ja kiuaskivien riittävän lämpötilan saavuttamiseksi on lämmitys hyvä aloittaa noin tunti ennen aiottua saunomista. **Huom.** Kiukaan lämmityksen ajan löylyhuoneen ikkunat ja ovi on pidettävä kiinni.

### KELLOKYTKIMEN KÄYTTÖ

Kellokytkin on kiukaan pääkytkin. Kellokytkimen nuppia käännetään myötäpäivään halutun lämmitysajan asettamiseksi. Nolla-asennossa (0) kiuas ei ole päällä. Kellokytkimen ensimmäisillä numeroilla 0...4 kiuas aloittaa lämmityksen heti ja kytkeytyy pois päältä valitun tuntimäärän jälkeen. Jos kiukaan lämmitys halutaan aloittaa myöhemmin käännetään aikakytkin ensimmäisten numeroiden jälkeisille numeroille 1...8, jolloin kiuas aloittaa lämmityksen vasta valittujen tuntien jälkeen. Kiuas voidaan kytkeä pois päältä koska tahansa kääntämällä kellokytkin vastapäivään 0-asentoon.

**Huom.** Älä jätä kiukaan sammumista kellokytkimen varaan. Varmista aina saunomisen jälkeen, että kellokytkin on nolla-asennossa.

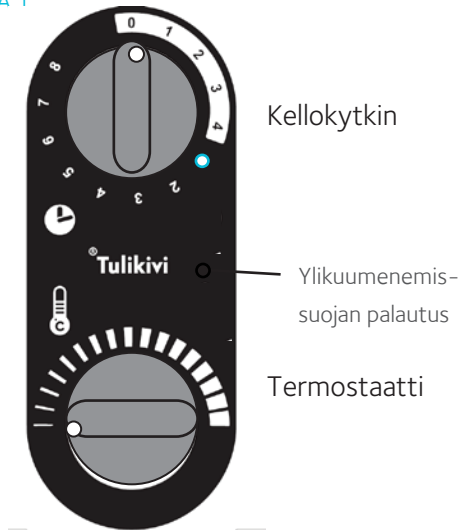
### TERMOSTAATIN KÄYTTÖ

Löylyhuoneeseen saadaan maksimilämpötila kääntämällä termostaatin nappi myötäpäivään ääriasentoon ja minimilämpötila vastapäivään. Sopiva lämpötila löytyy kokeilemalla.

Termostaatin yhteyteen on sisäänrakennettu ylikuumentumissuoja. Ylikuumentumissuoja katkaisee virran kiukaalta, jos saunahuoneen lämpötila nousee liian korkeaksi häiriötapauksessa. Jos suoja on lauennut, on syy selvítettävä ennen suojan palauttamista takaisin toimintaan. Ylikuumentumissuoja palautetaan

kiukaan jäähtyttyä takaisin toimintaan painamalla termostaatin vieressä olevasta reiästä ruuvimeisselillä (ylikuumentumissuojan palautus on kuvassa 1).

KUVA 1



## Kiukaan huolto

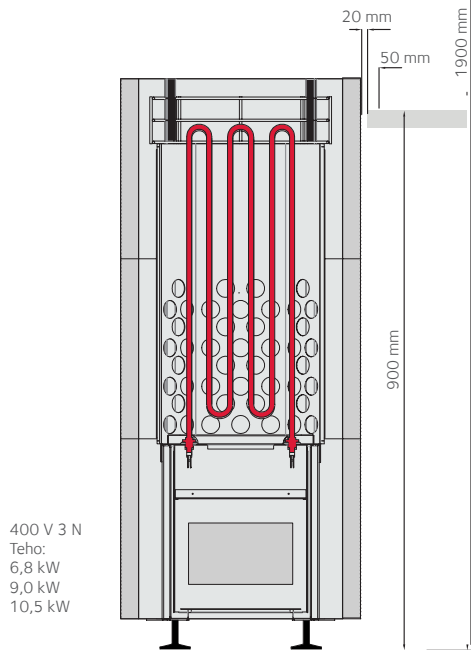
### PUHDISTUS JA HUOLTO

Säännöllisen siivouksen yhteydessä kiukaan pinta ja integroitujen kiukaiden integrointipellit voidaan puhdistaa heikkoemäksisellä pesuaineliuoksella ja kostealla, nukkaamattomalla liinalla pyyhkimällä. Valukivikiusverhoilujen pinta voidaan puhdistaa heikkoemäksisellä pesuaineliuoksella ja kostealla, pehmeällä sienellä. Pinnan puhdistamiseen voidaan käyttää myös Tulikivi Cleaning Agent 4 -puhdistusainetta. **Huom.** Käytettävän pesuaineen pH tulee olla alle 9. Vahvasti emäksisten, värjäytymistä- ja tahraantumista aiheuttavien, öljyä sisältävien sekä liuotinhajaisisten puhdistusainesten käyttö on kielletty.

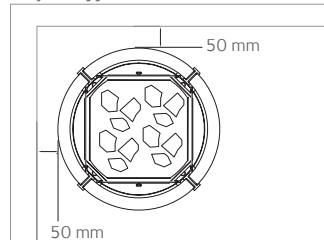
Lado kiuaskivet uudelleen vähintään kerran vuodessa. Tarkista samalla, että kiuaskivet eivät ole rapautuneita. Puhdista kivitila ja vaihda rapautuneet kiuaskivet tarpeen mukaan uusiin. Huolehdi, ettei vastuksia tule ajanmittaan näkyviin.

## SUOJAETÄISYYDET

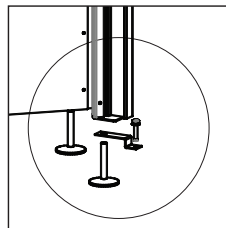
### KUVA 2



KUVA 3  
Suojaetäisyys seinään



KUVA 4  
Kiukaan kiinnitys lattiaan



## Asennusohjeet

Saunaan saa asentaa vain yhden sähkökiukaan. Valitse ensin kiukaan asennuspaikka. Asennuksessa on noudatettava taulukossa 1 ja kuvissa 2–3 annettuja suojaetäisyyksiä. Saunan minimikorkeus on 1900 mm. Kiuas asennetaan säädettävien jalkojen avulla suoraan tukevalle alustalle. Kiuas kiinnitetään kuvan 4 mukaisesti säätöjaloista lattiaan erillisillä metallikiinnikkeillä ja ruuveilla (2 kpl). Näin estetään suojaetäisyyksien muuttuminen käytön aikana. Huomioi kiuasta kiinnittäessäsi kiinnitysreikien vesieristys sekä lattian alla kulkevat mahdolliset sähköjohdot ja lämmitysputket.

TAULUKKO 1

TEHO	SAUNAHUONEEN KOKO	SUOJAETÄISYYDET				SUOSITELTU KIUASKIVIMÄÄRÄ
		MINIMI KORKEUS mm	KIUKAAN YMPÄRILLÄ ALLE 900 mm KORKEUDELLA	KIUKAAN YMPÄRILLÄ YLI 900 mm KORKEUDELLA	MINIMI KATTOON mm	
6,8	5-9	1900	20	50	950	60
9,0	8-13	1900	20	50	950	60
10,5	9-15	1900	20	50	950	60

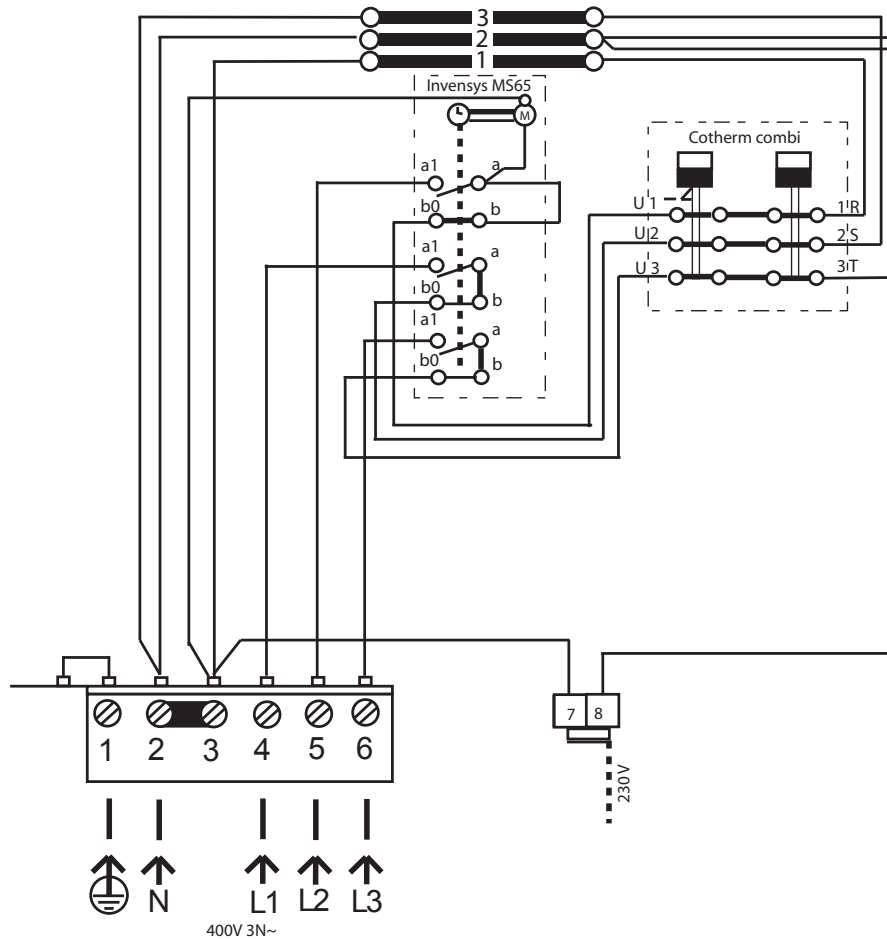
## SÄHKÖLIITÄNNÄT

Kiukaan sähköasennustyöt saa tehdä vain siihen oikeutettu ammattitaitoinen sähköasentaja voimassaolevien määräysten mukaan. Sähkökiuas liitetään sähköverkkoon puolikiinteästi. Kytentärasian on oltava roiskevedenpitävä, ja se on sijoitettava vähintään suojaetäisyyden päähän kiukaasta, enintään 500 mm korkeudelle lattiasta.

Liitosjohtona käytetään kumikaapelityyppiä H07RN-F tai vastaavaa. PVC-eristeisen johdon käyttö kiukaan liitäntäkaapelina on kielletty. Liitäntäkaapelien ja sulakkeiden tiedot ovat taulukossa 2. Älä kytke kiukaan tehonsyöttöä vikavirtasuojakytkimen kautta. Sähköasennusten lopputarkastuksessa saattaa kiukaan eristysresistanssimittauksessa esiintyä vuotoa. Tämä aiheutuu kosteudesta, jota on päässyt imeytymään varastoinnin tai kuljetuksen aikana vastusten eristeineeseen. Kosteus saadaan poistumaan vastuksista parilla lämmityskerralla.

TAULUKKO 2

TEHO	SÄHKÖTEKNISET TIEDOT	
	SULAKEKOKO	KIUKAAN LIITÄNTÄKAAPELI H07RN-F/60245 IEC mm <sup>2</sup>
6,8	3 x 10 A	5 x 1,5
9,0	3 x 16 A	5 x 2,5
10,5	3 x 16 A	5 x 2,5



7-8 Sähkölämmityksen vuorottelu

Teho kW	Lämpövastukset		
	TKV01 2267 W	TKV02 3000 W	TKV03 3500 W
6,8	1,2,3		
9,0		1,2,3	
10,5			1,2,3

## Ympäristön suojeluun liittyviä ohjeita

Tämän tuotteen käyttöön päätyttyä, tuotetta ei saa hävittää normaalin talousjätteen mukana, vaan se on toimitettava sähkö- ja elektroniikkalaitteiden kierrätykseen tarkoitettuun keräyspisteeseen. Tuote palautetaan ilman kiuaskiviä ja verhoukiviä.

Tuotteen kierrätyksessä on noudatettava sähkö- ja elektroniikkajätteen paikallisia lajittelumääräyksiä.

Tietoa paikkakuntasi kierrätyspaikoista saat kuntasi palvelupisteestä.

Tulikivi Oyj kuuluu Sähkö -ja elektroniikkalaitteiden tuottajayhteisöön ja maksaa kierrätysmaksun puolestasi, käytetty tuote voidaan palauttaa lähimpään SER -jätteen vastaanottoonpaikkaan ilmaiseksi. Lähimmän SER -jätteen vastaanottoonpaikan löydät osoitteesta: [www.kierratys.info](http://www.kierratys.info)

Palauttamalla käytetyn tuotteen kierrätyspisteeseen voit edistää sähkö- ja elektroniikkalaitteiden uusiokäyttöä ja asianmukaista jätteenkäsittelyä, joka vaikuttaa ympäristön ja ihmisten hyvinvointiin.

Käytettyjen laitteiden uudelleenkäytöllä, materiaalien hyödyntämisellä tai muulla uudelleenkäytöllä teet arvokkaan teon ympäristömme hyväksi.

TUOTTEESSA, KÄYTTÖOHJEESSA TAI PAKKAUKSESSA  
ESIINTYVIEN MERKKIEN SELITYKSET



Roskakori, jonka päällä on rasti: tuotetta ei saa hävittää talousjätteen mukana, vaan se on kierrätettävä asianmukaisesti.

Tuotteen pakkauksesta on maksettu kierrätysmaksu asianmukaiselle kansalliselle järjestölle tuotteen valmistusmaassa.

## Allmänna anvisningar

Väggarna och taket i basturummet ska vara väl värmeisolerade. Även värmelagrande ytor såsom tegelstens- och stenytor ska isoleras. Rökkanaler som används får inte isoleras. Utred med brandmyndigheterna vilka delar av brandmuren som inte får isoleras. Skyddsavstånden till brännbara konstruktioner får inte understigas genom att till exempel använda skyddsskivor eller lätta skydd som inte ingår i bastuaggregatets konstruktion. Som fordring i bastun rekommenderar vi träpanel. Om man i bastufordringen använder material som lagrar värme väl (t.ex. dekorationssten, glas etc.) ska man beakta att materialet förlänger bastuns uppvärmningstid även om den i övrigt är väl värmeisolerad.

### BASTUAGGREGATETS EFFEKT

Bastuaggregatets effekt (kW) väljs enligt basturummets volym (m<sup>3</sup>). Oisolerade väggytor (tegel, glastegel, glas, betong, kakel etc.) kräver större effekt av bastuaggregatet. Lägg till 1,2 m<sup>3</sup> till bastuns volym för varje kvadratmeter oisolerad väggyta. Till exempel ett basturum på 10 m<sup>3</sup> med en glasdörr har ett effektbehov som motsvarar ett basturum på ca 12 m<sup>3</sup>. Om basturummet har timmerväggar ska bastuns volym multipliceras med 1,5. Den minimivolym för basturummet som fastställs av bastuaggregatet får dock inte understigas och maximivolymer får inte överstigas.

Vid all planering ska gällande byggbestämmelser samt instruktionerna på RT-kortet iakttagas.

### VENTILATION

Luften i basturummet borde bytas ut sex gånger i timmen. Om basturummet har maskinell ventilation ska inluftsventilen placeras ovanför bastuaggregatet. Om bastun har självdragsventilation placeras inluftsventilen under eller bredvid bastuaggregatet. Utlufsventilen ska placeras minst 1 m högre upp än inluftsventilen på väggen mitt emot bastuaggregatet.

Minimimått för ventilationskanalerna:

Inluftskanal 75 cm<sup>2</sup> dvs. en diameter på 50 mm

Utlufskanal 150 cm<sup>2</sup> dvs. en diameter på 70 mm

Inluftsventilen får inte placeras så att luftdraget kyler ner värmesonden. Inluft får inte heller hämtas från bastuugnens undre sida.

Om utluftsventilen är på tvättrumssidan (endast maskinell utluft) ska dörrens tröskelspringa vara minst 100 mm. Utlufsventilen kan också placeras 300 mm från golvet på väggen mitt emot bastuaggregatet. En utluftsventil som eventuellt placerats ovanför laven ska vara stängd under eldningen och bastubadandet.

I bastuns ventilation ska E1-bestämmelserna i Finlands byggföreskriftsamling och RT91-10480-instruktionerna iakttagas.

### BASTUAGGREGAT

Endast ett elektriskt bastuaggregat får monteras i bastun. Vid monteringen av bastuaggregatet ska skyddsavstånden i tabell 1 och figur 2-4 iakttagas. Basturummets minimihöjd är 1 900 mm. Endast en auktoriserad professionell elmontör får utföra elinstallationer för bastuaggregatet enligt gällande bestämmelser.

### BASTUUGNSSTENAR

Endast stenar avsedda som bastuugnsstenar som tillverkaren rekommenderar får användas i bastuaggregatet. Lämpliga stenar har en diameter på under 10 cm.

Det är förbjudet att använda keramiska stenar som bastuugnsstenar. Tillverkaren ansvarar inte för skador som förorsakats av användningen av keramiska stenar i bastuaggregatet.

### BADVATTEN

Badvattnet som kastas på bastuugnsstenarna ska vara rent hushållsvatten. Salt, kalk- och järnhaltigt vatten kan förorsaka korrosion på bastuaggregatet. Det är förbjudet att kasta havsvatten samt klor- och humushaltigt vatten på bastuaggregatet.

Använd inte färgande bastuprodukter såsom bastuaromer eller bastukvaster på dekorationsstenar eller vita bastuaggregat. Badvattnet ska vara särskilt rent för att undvika missfärgningar på dekorationsstenarna eller bastuaggregatet.

### TRYGGT BASTUBADANDE

Lämna inte barn i bastun utan uppsikt, och se till att barn inte kommer i närheten av bastuaggregatet. Kom ihåg att röra dig försiktigt i bastun: laven och golven kan vara hala.

En person med nedsatt fysisk och psykisk prestationsförmåga, nedsatt sensorisk funktion eller lite erfarenhet av eller kunskap om användningen av bastuaggregatet, ska använda aggregatet endast under uppsikt eller enligt råd av den som är ansvarig för personens säkerhet.

Långvarigt bastubadande höjer kroppstemperaturen. Konsultera en läkare om dina eventuella hälsomässiga begränsningar i bastubadandet.

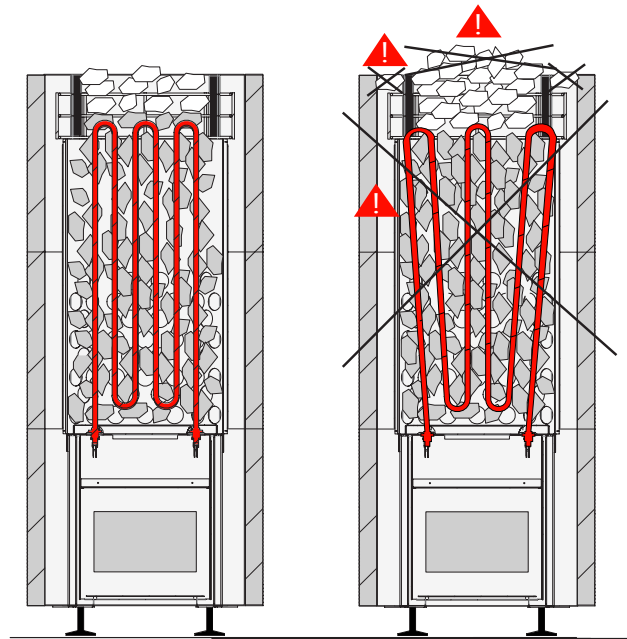
Bastun är inte avsedd för torkning av kläder. Bastuaggregatet lämpar sig inte för uppvärmning eller tillredning av mat. Använd inte stekpåsar på bastuaggregatet.

Kasta inte badvatten om någon befinner sig i närheten av bastuaggregatet, eftersom het vattenånga kan orsaka brännskador.



## Ibruktage av bastuaggregat

Efter elinstallationerna och monteringen av bastuaggregatet läggs bastuugnsstenarna på plats varefter bastun kan användas.



### STAPLING AV BASTUSTENAR

I elektriska bastuaggregat är stenarna olivindiabas med en diameter på under 10 cm. Det är förbjudet att använda keramiska stenar. Om dekorationsstenar från Tulikivi används i bastuaggregatet ska de staplas på de andra bastustenarna så att de inte hindrar luften att strömma genom ugnen. De får inte heller röra vid elmotstånden. Endast dekorationsstenar som säljs av Tulikivi Oyj får användas i bastuaggregatet.

Skölj bastustenarna innan du staplar dem i bastuaggregatet. Lägg stenarna glest så att luften kan cirkulera mellan dem. Stenarna ska vila mot varandra, inte på elmotstånden. Kila inte fast stenar mellan elmotstånden. Stapla stenarna så att de täcker elmotstånden. Stapla stenarna på bastuaggregatet. Lägg inte stenar mellan stenramen och ugnens stomme. Stenarna ska alltid staplas innanför stenramen. Garantin ersätter inte skada i bastuaggregatets elmotstånd som förorsakats av alltför tätt staplade stenar. Ett alltför fullt eller glest stenutrymme kan orsaka eldsvåda.

### UPPVÄRMNING AV BASTUN

Bastun kopplas på med klockknappen, och temperaturen justeras med termostaten.

Innan du kopplar på bastuaggregatet ska du försäkra dig om att det inte finns främmande föremål på bastuaggregatet eller i närheten av det och att dörren till bastun och fönstren är stängda.

När bastuaggregatet kopplas på första gången kan bastuaggregatet, bastuugnsstenarna och beklädnaden avge tillfälliga lukter, och därför ska bastun ha bra vädring.

En lämplig temperatur i basturummet är 60–80 °C. Det lönar sig att börja uppvärmningen cirka en timme för badandet så att värmen hinner jämma ut sig och stenarna uppnå en tillräcklig temperatur. **Obs!** När bastuaggregatet är påkopplat ska fönstren och dörren i basturummet vara stängda.

### KLOCKA

Klockknappen är bastuaggregatets huvudströmbrytare. Vrid klockknappen medsols för att ställa in uppvärmningstiden. I nollåget (0) är bastuaggregatet inte påkopplat. Med de första siffrorna 0...4 på klockan kopplas bastuaggregatet på direkt och det kopplas av efter det valda antalet timmar. Om man vill att uppvärmningen ska börja senare vrider man klockknappen till siffrorna 1...8 som följer på de första siffrorna, varvid uppvärmningen börjar först efter de valda timmarna. Bastuaggregatet kan kopplas av när som helst genom att vrida klockknappen motsols till 0.

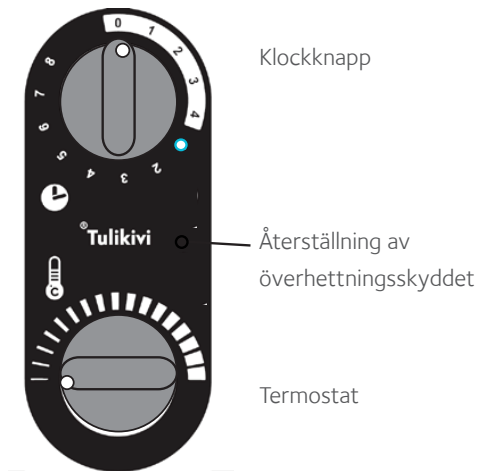
Obs! Låt inte klockan sköta att bastun kopplas av. Kontrollera alltid efter bastubadet att klockknappen är i nolläge.

### TERMOSTAT

Maximitemperatur i basturummet uppnås genom att vrida termostatknappen medsols och minimitemperatur uppnås genom att vrida knappen motsols så långt det går. Lämplig temperatur hittar man genom att prova sig fram.

Termostaten är försedd med ett inbyggt överhettningsskydd. Överhettningsskyddet bryter av strömmen till bastuaggregatet om temperaturen i basturummet blir för högt i störningssituationer. Om skyddet har utlöst ska orsaken utredas innan skyddet återställs. Överhettningsskyddet återställs genom att trycka en skruvmejsel in i hålet bredvid termostaten (återställning av överhettningsskyddet visas i bild 1).

Bild 1



## Eldning i bastuaggregat

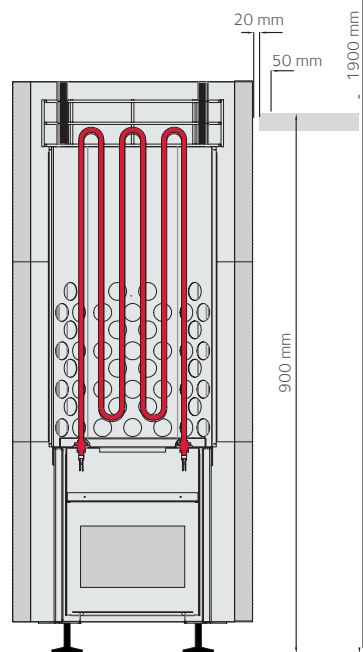
### RENGÖRING OCH UNDERHÅLL

I anslutning till den regelbundna rengöringen kan bastuaggregatets yta och de integrerade bastuaggregatets integrationsplåtar rengöras med en svag alkalisk tvättmedelslösning och torkas av med en fuktig, luddfri duk. Aggregat med täljstensbeklädnad kan rengöras med en svagt alkalisk tvättmedelslösning och en fuktig, mjuk svamp. Ytan kan också rengöras med rengöringsmedlet Tulikivi Cleaning Agent 4. Obs! Det används rengöringsmedlets pH-värde ska vara under 9. Det är förbjudet att använda starkt alkaliska rengöringsmedel som orsakar missfärgningar och fläckar samt innehåller olja liksom också lösningsmedelsbaserade rengöringsmedel.

Rada om bastuugnsstenarna minst en gång om året. Kontrollera samtidigt att bastuugnsstenarna inte har vittrat. Rengör utrymmet för stenarna och byt vid behov ut vittrade stenar mot nya. Kontrollera att motstånden inte blir synliga med tiden.

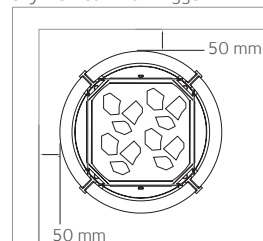
## SKYDDSAVSTÅND

Bild 2



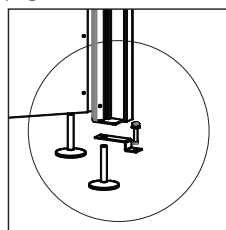
400 V 3 N  
Effekt:  
6,8 kW  
9,0 kW  
10,5 kW

Bild 3  
Skyddsavstånd till väggen



10

Bild 4  
Montering av bastuaggregatet på golvet



## Monteringsanvisningar

Endast ett elektriskt bastuaggregat får monteras i bastun. Välj först monteringsplats för bastuaggregatet. Vid monteringen ska skyddsavstånden i tabell 1 och figur 2–3 iakttas. Basturummets minimihöjd är 1900 mm. Bastuaggregatet monteras med de reglerbara fötterna direkt på ett stadigt underlag. Bastuaggregatet fästs i golvet från de reglerbara fötterna med separata metallfästen och skruvar (2 st.) enligt bild 4. Därigenom förhindrar man att skyddsavstånden förändras under användningen. När bastuaggregatet är fäst ska man beakta fästhålens vattenisolering samt eventuella elledningar och värmerör under golvet.

Tabell 1

EFFEKT	BASTURUM		SKYDDSAVSTÅND			STENMÄNGD
	m <sup>3</sup>	MINIMIHÖJD mm	RUNT BASTU- AGGREGATET UNDER 900 mm HÖJD	RUNT BASTU- AGGREGATET ÖVER 900 mm HÖJD	MINIMI TILL TAKET mm	
6,8	5-9	1900	20	50	950	60
9,0	8-13	1900	20	50	950	60
10,5	9-15	1900	20	50	950	60

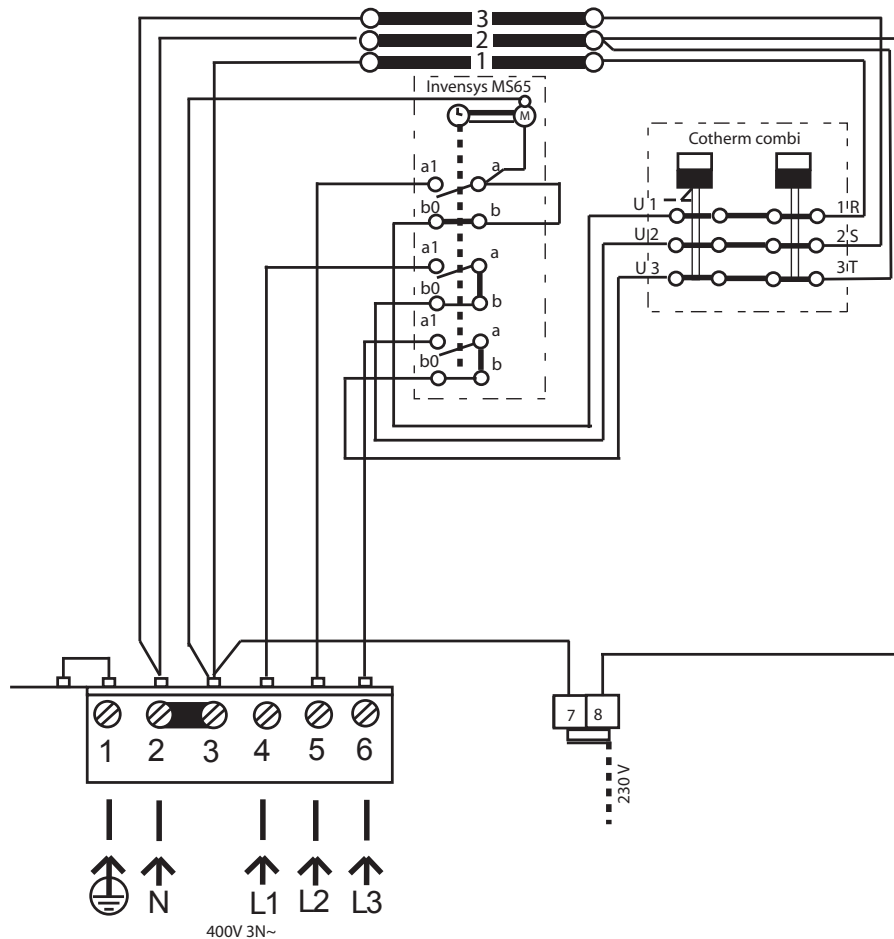
## ELANSLUTNINGAR

Endast en auktoriserad professionell elmontör får utföra elinstallationer för bastuaggregatet enligt gällande bestämmelser. Elaggregatet ansluts halvfast till elnätet. Kopplingsdosan ska vara stänkvattenskyddad och ligga minst på skyddsavståndet från bastuaggregatet, på en höjd av högst 500 mm från golvet.

Som anslutningsledning används gummikabeltypen H07RNF eller motsvarande. Det är förbjudet att använda PVC-isolerad ledning som anslutningskabel till bastuaggregatet. Uppgifterna om anslutningskablar och säkringarna finns i tabell 2. Koppla inte på effektinmatningen till bastuaggregatet via strömskyddskopplingarna. I slutkontrollen av elinstallationen kan det förekomma läckor i mätningen av bastuaggregatets isoleringsresistans. Detta beror på fukt som absorberats i motståndens isoleringsmaterial under lagringen eller transporten. Fukten försvinner från motstånden efter att bastuaggregatet värmts upp några gånger.

Tabell 2

EFFEKT	ELTEKNISKA UPPGIFTER	
	SÄKRING	ANSLUTNINGSKABEL FÖR BASTUUGN H07RN-F/60245 IEC mm <sup>2</sup>
6,8	3 x 10 A	5 x 1,5
9,0	3 x 16 A	5 x 2,5
10,5	3 x 16 A	5 x 2,5



7-8 El. förreglering av annan el. förbrukare

Effekt kW	Värmeelement		
	TKV01 2267 W	TKV02 3000 W	TKV03 3500 W
6,8	1,2,3		
9,0		1,2,3	
10,5			1,2,3

## Instruktioner i anslutning till miljöskydd

När denna produkt kommit till slutet av sin livscykel får den inte slängas med normalt hushållsavfall utan föras till en samlingsplats för återvinning av elektriska apparater och elektronik. Produkten returneras till en återvinningscentral utan bastuugnsstenar och dekorationsstenar.

I återvinningen av produkten ska lokala sorteringsbestämmelser för el- och elektronikavfall iakttas.

Information om återvinningsställen på din hemort får du på kommunens serviceställe.

Tulikivi Oyj hör till producentorganisationen för el- och elektronikapparater och har betalat återvinningsavgiften för dig. Produkten kan lämnas till närmaste SER-avfallshandlingsställe avgiftsfritt. Du hittar närmaste SER-avfallshandlingsställe på adressen: [www.kierratys.info](http://www.kierratys.info)

Genom att lämna en begagnad produkt till ett återvinningsställe kan du främja återvinningen och en ändamålsenlig hantering av el- och elektronikapparater som inverkar på miljön och människornas välbefinnande.

Att återanvända begagnade apparater, återvinna material eller återanvända dem på annat sätt är en värdefull miljöåtgärning.

### FÖRKLARINGAR TILL MÄRKNINGAR AV PRODUKTER, BRUKSANVISNINGAR OCH FÖRPACKNINGAR



Soptunna med ett kryss: produkten får inte slängas bland hushållsavfall utan den ska återvinnas ändamålsenligt.



Återvinningsavgift för produktens förpackning har betalats till en nationell organisation i tillverkningslandet.

## Общие инструкции

Стены и потолок парильного помещения должны быть хорошо изолированы. Поверхности, аккумулирующие тепло (кирпич, камень и т.д.) также необходимо изолировать. Не следует изолировать используемые дымоходы. Необходимо проконсультироваться с местными противопожарными службами по вопросу о том, какие части кирпичного дымохода не следует изолировать. Не допускается нарушение требований в отношении противопожарных расстояний, вызванное использованием, например, защитных листов или легкой изоляции, не относящиеся к конструкции каменки. В качестве внутренней обшивки сауны рекомендуется использовать деревянную панель. Если во внутренней обшивке сауны были использованы материалы хорошо аккумулирующие тепло (декоративный камень, стекло и т.п.), то следует учесть, что это покрытие увеличит время нагрева парилки, даже при хорошей теплоизоляции сауны.

### МОЩНОСТЬ КАМЕНКИ

Мощность каменки (кВт) всегда выбирается в зависимости от объема парильного помещения ( $m^3$ ). Неизолированные покрытия стен (кирпич, стеклоблоки, стекло, бетон, кафель и т.д.) увеличивают потребность в мощности каменки. К объему сауны необходимо добавить  $1,2 m^3$  на каждый квадратный метр стены, не имеющий изоляции. Пример. Парильное помещение объемом в  $10 m^3$  со стеклянной дверью соответствует по потребности в мощности парильному помещению объемом в  $12 m^3$ . Объем бревенчатого парильного помещения следует умножить на коэффициент 1,5. Каменку не допускается устанавливать в парильном помещении с объемом меньше минимального допустимого объема или больше максимально допустимого объема, определенного мощностью каменки.

На всех стадиях проектирования следует соблюдать национальное, региональное и местное законодательство, действующие строительные нормы и требованиям.

### ВЕНТИЛЯЦИЯ

Воздух в парильном помещении должен полностью сменяться шесть раз в час. Если парильное помещение сауны оснащено системой принудительной вентиляции, то клапан подачи свежего воздуха должен находиться над каменкой.

В помещении с естественной вентиляцией клапан подачи свежего воздуха должен быть размещен внизу или рядом с каменкой. Отверстие вытяжной вентиляции должно быть не менее чем на 1 м выше, чем клапан подачи свежего воздуха, на противоположной стене.

Минимальные размеры вентиляционных каналов:

Канал подачи свежего воздуха  $75 cm^2$ , т.е. с диаметром 50 мм.

Канал вытяжной вентиляции  $150 cm^2$ , т.е. диаметр 70 мм.

Клапан подачи свежего воздуха должен располагаться так, чтобы воздушный поток не остужал датчик температуры. Отверстие подачи воздуха не должно находиться непосредственно под каменкой.

Если клапан вытяжной вентиляции расположен со стороны душевого помещения (лишь в случае принудительной вентиляции), то между дверью и порогом необходимо оставить зазор не менее 100 мм. Отверстие вытяжной вентиляции может быть также расположено на высоте в 300 мм на противоположной от каменки стене. Если клапан вытяжной вентиляции размещен над полками, во время нагрева сауны и пребывания в парильном помещении, он должен быть закрыт.

При планировании и установке вентиляции следует соблюдать национальное, региональное и местное законодательство, действующие строительные нормы и требованиям.

### КАМЕНКА

В сауне допускается установка только одной электрической каменки. При монтаже следует учитывать требования по безопасным расстояниям, приведенные в таблице 1 и на рис. 3. Минимальная высота парильного помещения сауны должны быть не менее 1900 мм. Подключение каменки к электросети имеет право производить только квалифицированный электромонтер, соблюдающий все действующие требования.

### КАМНИ ДЛЯ КАМЕНКИ

В каменке допускается использовать только предназначенные для этого камни, рекомендуемые производителем. Средний диаметр камней не должен превышать 10 см.

Использование керамических камней для каменок не допускается! Изготовитель не несет ответственности за ущерб, нанесенный каменке керамическими камнями.

### ВОДА ДЛЯ САУНЫ

Вода для сауны должна быть чистой. Вода с высоким содержанием солей, извести и железа разъедает каменку. Не допускается использование морской воды и воды с содержанием хлора и гумуса.

Для каменки с белой поверхностью, а также для белых декоративных камней нельзя использовать принадлежности для сауны, способные окрасить белые поверхности, такие как ароматические добавки воды для пара или веник для сауны. Вода для пара должна быть особенно чистой, чтобы белые поверхности камней или каменки не окрасились.

### БЕЗОПАСНОЕ ПРЕБЫВАНИЕ В САУНЕ

Не оставляйте детей в сауне без присмотра и следите за тем, чтобы они находились на безопасном удалении от каменки. Помните, что в сауне необходимо соблюдать осторожность: полки и пол могут быть скользкими.

Лица с ограниченными физическими и/или психическими способностями, с ограниченными способностями к восприятию, а также лица, не обладающие необходимым опытом и знаниями в эксплуатации каменки, должны пользоваться каменкой только под наблюдением или в соответствии с указаниями лица, отвечающего за их безопасность.

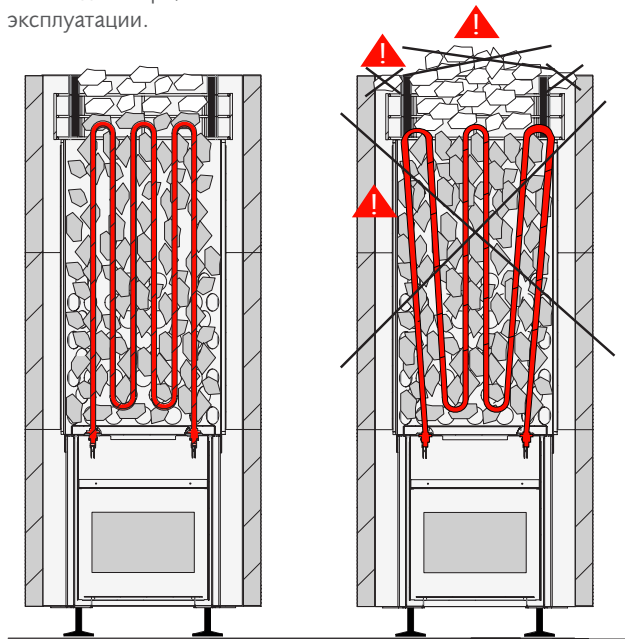
Продолжительное пребывание в горячем парильном помещении приводит к повышению температуры тела. Уточните у вашего лечащего врача возможные ограничения, связанные с посещением сауны.

Парильное помещение не предназначено для сушки одежды. Каменка не подходит для разогрева или приготовления пищи. Не допускается использование на каменке пакетов для жарки.

Не бросайте воду на каменку, если кто-то находится с ней в непосредственной близости, так как горячий пар может стать причиной ожогов.

## Ввод каменки в эксплуатацию

После установки и подключения каменки следует уложить камни для пара, после чего каменка полностью готова к эксплуатации.



## УКЛАДКА КАМНЕЙ ДЛЯ ПАРА

В электрокаменках используется камень оливин диабаз размером до 10 см. Использование искусственных керамических камней запрещается. В случае, если используются декоративные камни Туликиви, они укладываются поверх обычных камней для пара так, чтобы не препятствовать свободному движению воздуха и не касаться электротэнов. Рекомендуется использовать только те виды декоративных камней, которые продаются у авторизованных дилеров Туликиви.

Перед укладкой помойте камни для пара. Укладывайте камни неплотно, чтобы воздух свободно циркулировал между ними. Камни не должны давить своей тяжестью на электротэны. Нельзя слишком туго набивать камнями пространство между тэнами. Камни для пара должны покрывать электротэны, но не чрезмерной горой. Нельзя укладывать камни в промежуток между облицовкой каменки и корзиной для камней. Камни укладываются только в корзину для камней. Гарантия не распространяется на случаи возникновения повреждений каменки из-за чрезмерно плотно уложенных камней. Как излишнее, так и недостаточное количество камней может вызвать пожароопасную ситуацию.

## НАГРЕВ САУНЫ

Каменка включается часовым таймером, а температура регулируется термостатом.

Перед включением следует убедиться, что на каменке или в непосредственной близости от нее нет посторонних предметов, а двери и окна сауны закрыты.

При первом включении и нагреве каменки, её корпуса и камней на короткое время может появиться запах гари. В этом случае парильное помещение следует тщательно проветрить.

Подходящей температурой для парильного помещения считается 60-80 °С. Для достижения этой температуры и достаточного прогрева камней каменки, ее следует включать примерно за один час до желаемого времени посещения сауны. **Внимание!** Во время нагрева каменки окна и дверь парильного помещения должны быть закрыты.

## ИСПОЛЬЗОВАНИЕ ТАЙМЕРА

Таймер является основным выключателем каменки. Для включения каменки следует повернуть головку таймера по часовой стрелке и установить желаемое время или продолжительность включения каменки. В нулевом положении (0) каменка отключена. Если вы выберете одну из первых четырех цифр (0...4), каменка начнет нагреваться сразу и отключится после истечения выбранного количества часов. Если вы хотите включить каменку с отсрочкой времени, то выберите указателем таймера одну из цифр (1...8), следующих после первых четырех цифр. Каменка начнет нагреваться по истечении выбранного количества часов. Каменку можно выключить в любое время, повернув таймер против часовой стрелки в нулевое положение (0).

Внимание! Каменку не следует оставлять в положении безнадзорного функционирования с включенным таймером. Завершив посещение сауны, убедитесь, что таймер находится в нулевом положении.

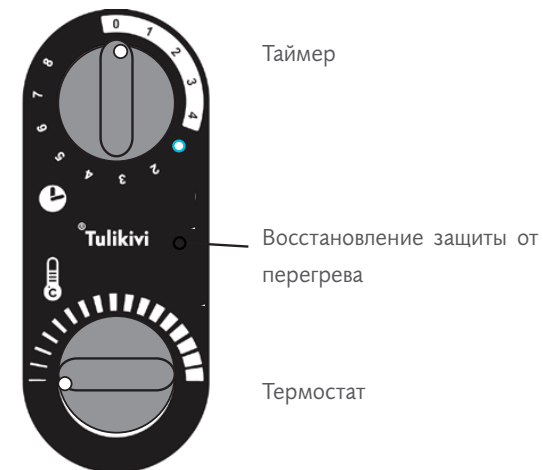
## ИСПОЛЬЗОВАНИЕ ТЕРМОСТАТА

Максимальной температуры в парильном помещении можно достичь, повернув головку термостата до упора по часовой стрелке, а для нагрева помещения до минимальной температуры установите головку термостата в предельное положение против часовой стрелки. Регулируя термостат, вы сможете подобрать наиболее подходящую вам температуру.

Термостат снабжен встроенной защитой от перегрева. Защита от перегрева отключает питание каменки, если

температура парильного помещения слишком повышается в результате сбоя. В случае срабатывания защиты от перегрева всегда следует выяснить причину срабатывания до ее восстановления. Восстановление защиты от перегрева можно произвести после полного остывания каменки. Если сработала защита от перегрева, то для ее сброса следует нажать маленькой отверткой сквозь отверстие, расположенное около термостата (см. инструкции на рис. 1).

РИС. 1



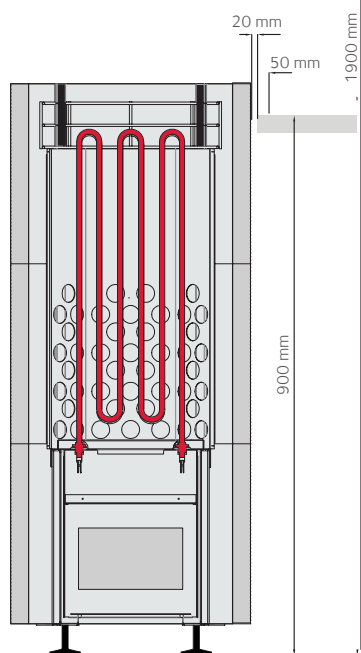
## Обслуживание каменки ЧИСТКА И ОБСЛУЖИВАНИЕ

Во время уборки поверхность каменки и элементы для встраивания интегрированных каменок можно очищать мягкой влажной салфеткой без ворса, смоченной в слабом растворе моющего средства. Для очистки поверхности облицовки из талькомагнезита рекомендуется использовать раствор слабощелочного моющего средства и влажную, мягкую губку. Для очистки поверхности также можно использовать моющее средство Tulikivi Cleaning Agent 4. Внимание! pH используемого моющего средства должно быть менее 9. Запрещено использование сильнощелочных, красящих, загрязняющих и маслосодержащих моющих средств, а также моющих средств на основе растворителей.

Камни следует перебирать не реже одного раза в год, в зависимости от частоты использования каменки. При этом рекомендуется проверить состояние камней. Очистите емкость для камней и замените на новые потрескавшиеся и крошащиеся камни. При укладке камней помните, что электротэны должны быть полностью покрыты камнями.

## БЕЗОПАСНЫЕ ПРОТИВОПОЖАРНЫЕ РАССТОЯНИЯ

РИС. 2



400 В 3 Н  
Мощность:  
6,8 кВт  
9,0 кВт  
10,5 кВт

РИС. 3  
Безопасное расстояние до стены

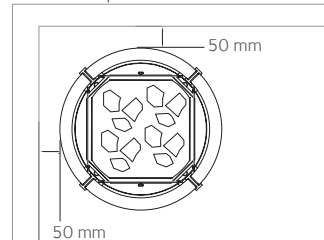
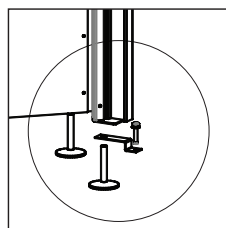


РИС. 4  
Монтаж каменки к полу



## Инструкция по монтажу

В сауне допускается установка только одной электрической каменки. Выберите подходящее место для каменки. При монтаже следует учитывать требования по безопасным расстояниям, приведенные в таблице 1 и на рисунках 2-3. Минимальная высота парильного помещения сауны должны быть на менее 1900 мм. Каменка устанавливается на прочном основании на регулируемых ножках. Ножки каменки крепятся специальными металлическими креплениями (2 шт.) к поверхности пола, как указано на рис. 4. Эта мера предохраняет от изменения безопасных расстояний в процессе эксплуатации. При закреплении каменки следует помнить о влагоизоляции крепежных отверстий, а также про электропроводку и трубы подогрева пола, проходящие под покрытием пола.

Таблица 1

МОЩНОСТЬ кВт	ПАРИЛЬНОЕ ПОМЕЩЕНИЕ м <sup>3</sup>	БЕЗОПАСНЫЕ ПРОТИВОПОЖАРНЫЕ РАССТОЯНИЯ	БЕЗОПАСНЫЕ ПРОТИВОПОЖАРНЫЕ РАССТОЯНИЯ			КОЛИЧЕСТВО КАМНЕЙ около (кг)
			МИНИМАЛЬНАЯ МИН.ВЫСОТА ММ	ВОКРУГ КАМЕНКИ МЕНЕЕ 900 ММ НА ВЫСОТЕ	ВОКРУГ КАМЕНКИ БОЛЕЕ 900 ММ НА ВЫСОТЕ	
6,8	5-9	1900	20	50	950	60
9,0	8-13	1900	20	50	950	60
10,5	9-15	1900	20	50	950	60

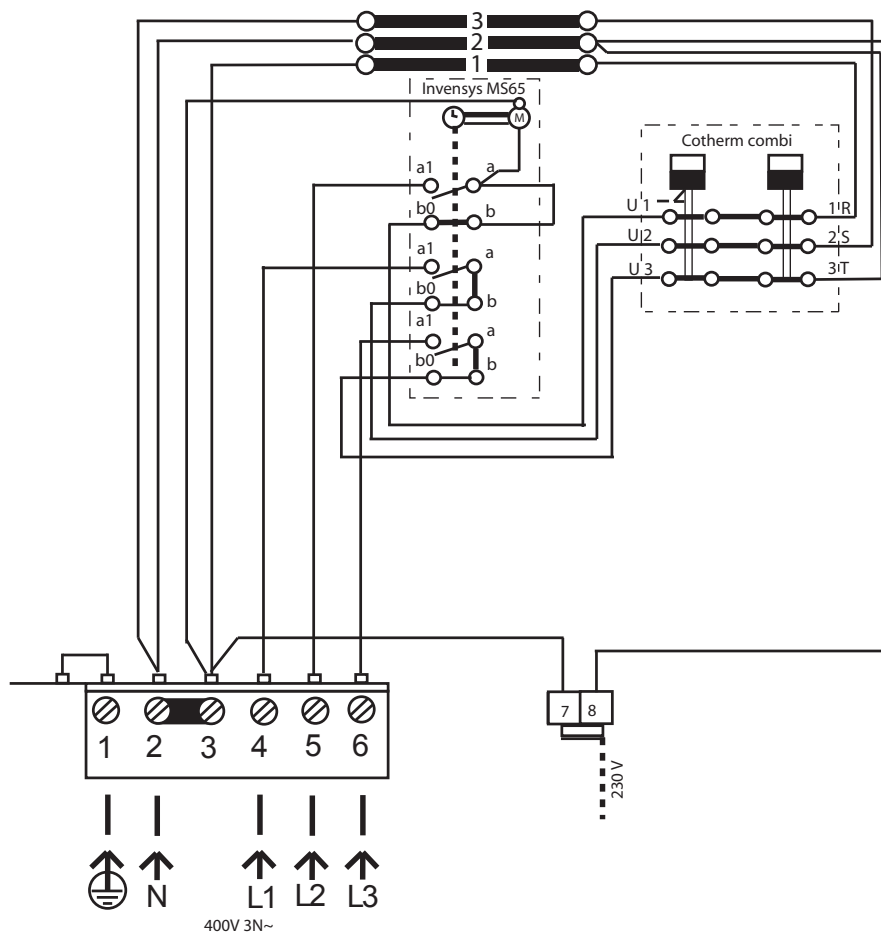
## ПОДКЛЮЧЕНИЕ К СЕТИ

Подключение каменки к электросети имеет право производить только квалифицированный электрик, имеющий доступ к данным работам. Подключение к сети должно быть выполнено полужестко. Соединительная коробка должна иметь влагостойкий корпус и размещаться на безопасном удалении от каменки, на уровне не более 500 мм от пола.

В качестве кабеля подключения должен использоваться кабель с резиновой изоляцией типа H07RN-F или его аналог. Использование кабеля с изоляцией из ПВХ для подключения каменки не допускается. Требования к соединительным кабелям и предохранителям приводятся в таблице 2. Не подключайте электрическое питание каменки через защитное отключающее устройство (УЗО)! При приемочном контроле электрического подключения каменки может быть зафиксирована утечка в сопротивлении изоляции. Явление вызвано влагой, которую впитало изолирующее вещество во время складирования или транспортировки. Влага испаряется из нагревательных элементов после пары сеансов нагрева.

Таблица 2

МОЩНОСТЬ кВт	ЭЛЕКТРОТЕХНИЧЕСКИЕ ХАРАКТЕРИСТИКИ	
	РАЗМЕР ПРЕДОХРАНИТЕЛЯ	СОЕДИНИТЕЛЬНЫЙ КАБЕЛЬ КАМЕНКИ H07RN-F/60245 IEC мм <sup>2</sup>
6,8	3 x 10 A	5 x 1,5
9,0	3 x 16 A	5 x 2,5
10,5	3 x 16 A	5 x 2,5



7-8 Чередование нагрева электрической  
каменки

мощность кВт	Нагревательный элемент		
	TKV01 2267 W	TKV02 3000 W	TKV03 3500 W
6,8	1,2,3		
9,0		1,2,3	
10,5			1,2,3

## Инструкции по защите окружающей среды

После истечения срока службы настоящего изделия не допускается его уничтожение вместе с бытовыми отходами. Изделие должно быть доставлено в пункт сбора и утилизации электрический и электронных приборов. Изделие сдается в пункт вторичной переработки без камней каменки или облицовочных камней.

При сдаче изделия в пункт вторичной переработки следует соблюдать национальные нормы сортировки электрических и бытовых приборов.

Информацию о пунктах утилизации можно получить в отеле обслуживания клиентов муниципалитета.

Концерн Tulikivi Oyj, входящий в Ассоциацию производителей электрических и электронных приборов, заплатил за Вас взнос за утилизацию изделия. Отработанное изделие можно сдать в любой пункт приемки электрических и электронных приборов. Адрес ближайшего пункта приемки можно уточнить по на сайте: [www.kierratys.info](http://www.kierratys.info)

Сдав использованное изделие в пункт переработки, Вы оказываете важное воздействие на развитие должной рециркуляции и переработки электрических и электронных изделий, а также на благосостояние окружающей среды и людей.

Вторичное использование бывших в употреблении изделий, утилизация и переработка материалов или другое вторичное использование является ценным действием, идущим на пользу окружающей среде.

### ПОЯСНЕНИЯ К МАРКИРОВКЕ НА ИЗДЕЛИИ, В ИНСТРУКЦИЯХ И НА УПАКОВКЕ



За утилизацию упаковки уплачен взнос соответствующей национальной организации в стране-производителе изделия.



Пиктограмма перечеркнутого мусорного ящика: изделие нельзя выбрасывать в контейнер бытовых отходов. Оно должно быть отправлено в пункт вторичной переработки.



1.



3.



2.



4.



5.

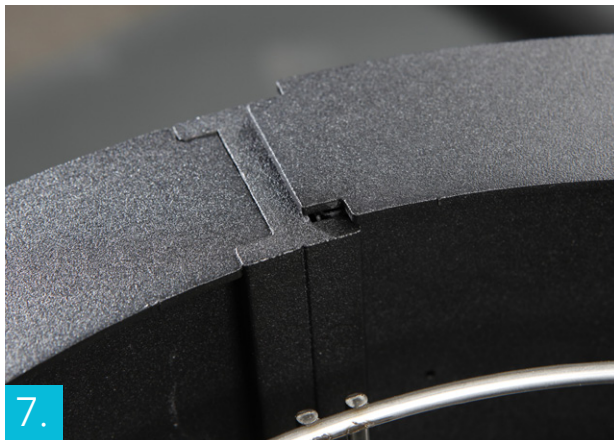
## Sumu-kiukaan asennus

1. Irroita kiukaan verhouspellin takalohkon lukitusruuvi. **Huom.** Lukitusruuvin on oltava ehdottomasti paikoillaan kiuasta käytettäessä verhoilupeltien maadoituksen varmistamiseksi.
2. Löysää kivikorin kiinnitysruuveja pystytukien vapauttamiseksi.
- 3.-4. Nosta takalohkoa ylöspäin niin, että kytkentätila tulee kokonaan näkyviin.
5. Irroita kytkentätilan suojalevyn ruuvit 3 kpl molemmilta sivuilta.
6. Kytke kiukaan sähkönsyöttö. Kiukaan sähköasennustyöt saa tehdä vain siihen oikeutettu ammattitaitoinen sähköasentaja voimassaolevien määräysten mukaan. Kytkennän jälkeen kiinnitä kytkentätilan suojalevy paikoilleen (**kuva 5**) ja paina takalohkon verhouspelti alas (**kuvat 4 ja 3**).
- 7.-8. Tarkista kiukaan verhouspelttilohkojen pintojen tasaisuus. Paina porastavat verhouspelttilohkot pystytukien kanssa tasaiseksi.
9. Kiinnitä kiukaan verhouspellin takalohkon lukitusruuvi. **Huom.** Lukitusruuvin on oltava ehdottomasti paikoillaan kiuasta käytettäessä verhoilupeltien maadoituksen varmistamiseksi.
10. Kiristä kivikorin kiinnitysruuveja pystytukien vakauttamiseksi.

## Montering av bastuaggregatet Sumu

1. Skruva loss låsningskruven i täckplåten på bastuaggregatets bakre block. **Obs!** Låsningskruven ska absolut vara fastspänd när bastuaggregatet används för att säkerställa täckplåtarnas jordning.
2. Skruva upp fästskruvarna i stenkorgen något så att de lodräta stöden frigörs.
- 3.-4. Lyft det bakre blocket uppåt så att kopplingsutrymmet blottas helt.
5. Skruva loss skruvarna (3 st.) på bägge sidor av kopplingsutrymmets skyddsskiva.
6. Anslut bastuaggregatet till elnätet. Endast en auktoriserad professionell elmontör får utföra elinstallationer för bastuaggregatet enligt gällande bestämmelser. Efter anslutningen ska skyddsskivan till kopplingsutrymmet skruvas fast (**bild 5**). Tryck därefter ner det bakre blockets täckplåt (**bild 4 och 3**).
- 7.-8. Kontrollera att täckplåtarna sitter jämnt. Tryck på utbuktande täckplåtar så att de ligger jämnt med de lodräta stöden.
9. Skruva fast låsningskruven i täckplåten på bastuaggregatets bakre block. **Obs!** Låsningskruven ska absolut vara fastspänd när bastuaggregatet används för att säkerställa täckplåtarnas jordning.
10. Dra åt skruvarna i stenkorgen så att de lodräta stöden stabiliseras.





## Монтаж каменки Sumi

1. Удалите блокировочный винт заднего элемента облицовки каменки. **Внимание!** Во время эксплуатации каменки блокировочный винт должен находиться на месте для обеспечения заземления металлической облицовки каменки.
2. Ослабьте крепежные винты емкости для камней для освобождения вертикальных опор.
- 3.-4. Поднимите задний элемент облицовки каменки вверх, до полного освобождения блока подключения к электросети.
5. Выкрутите винты защитной пластины блока подключения к электросети (по 3 шт. с каждой стороны).
6. Подключите питание каменки. Подключение каменки к электросети имеет право производить только квалифицированный электромонтер, имеющий доступ к таким работам. После подключения установите на место защитную пластину блока подключения к электросети (рис. 5), затем установите на место задний элемент облицовки каменки (рис. 3 и 4).
- 7.-8. Удостоверьтесь в том, что все элементы облицовки каменки расположены на одном уровне. Если обнаружили неровности, то вдавите выходящие за общую линию элементы на один уровень с вертикальными опорами.

9. Закрепите блокировочный винт заднего элемента облицовки каменки. **Внимание!** Во время эксплуатации каменки блокировочный винт должен находиться на месте для обеспечения заземления металлической облицовки каменки.
10. Затяните крепежные винты емкости для камней для закрепления вертикальных опор.

Säilytä tuotteen ostokuitti yhdessä tämän asennus- ja käyttöohjeen kanssa. Asennus- ja käyttöohje sisältää tärkeitä valmistustietoja.  
Monterings och bruksanvisningar innehåller viktiga information om produkten. Vänligen förvara kvittot tillsammans med monterings- och bruksanvisningar.  
Храните кассовый чек о покупке данного изделия вместе с этой инструкцией по установке и эксплуатации.  
Инструкция по установке и эксплуатации содержит важную технологическую информацию.

