

TUISKU ASENNUSOHJE (S1-S4 VERHOUSKIVET)

TUISKU MONTERINGSANVISNING (S1-S4 INREDNINGSSTENAR)

INSTALLATION OF TUISKU SAUNA HEATERS (S1-S4 LINING STONES)




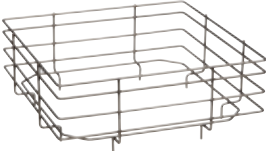





ТУИСКУ РУКОВОДСТВО ПО МОНТАЖУ (S1-S4 ОБЛИЦОВОЧНЫЕ КАМНИ)

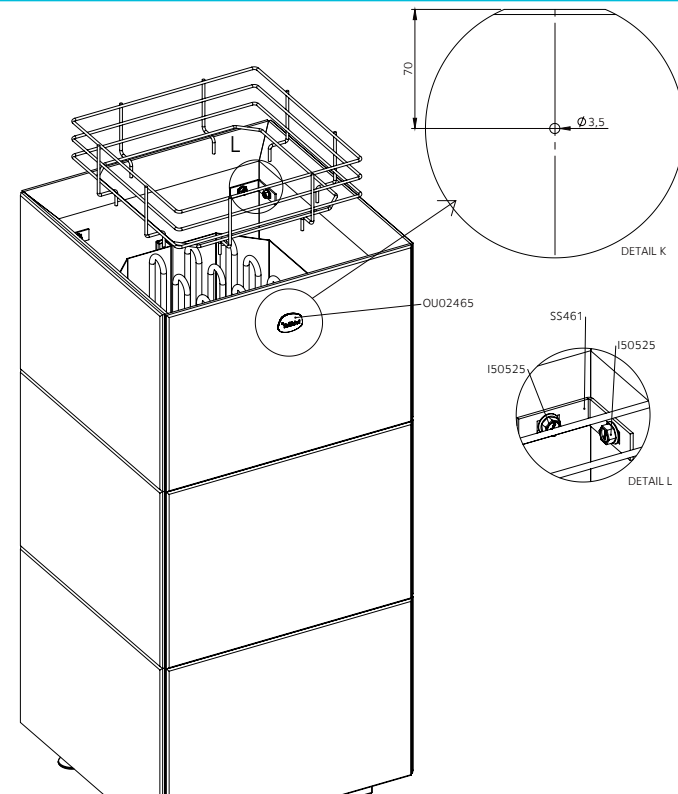
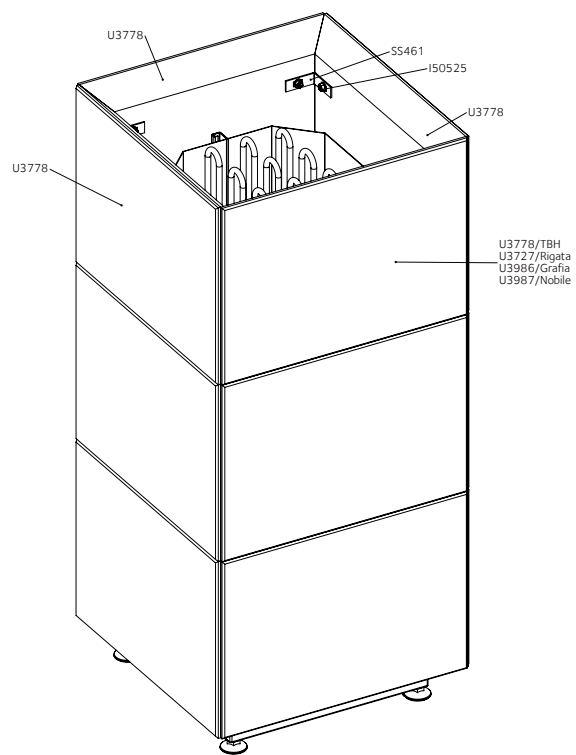
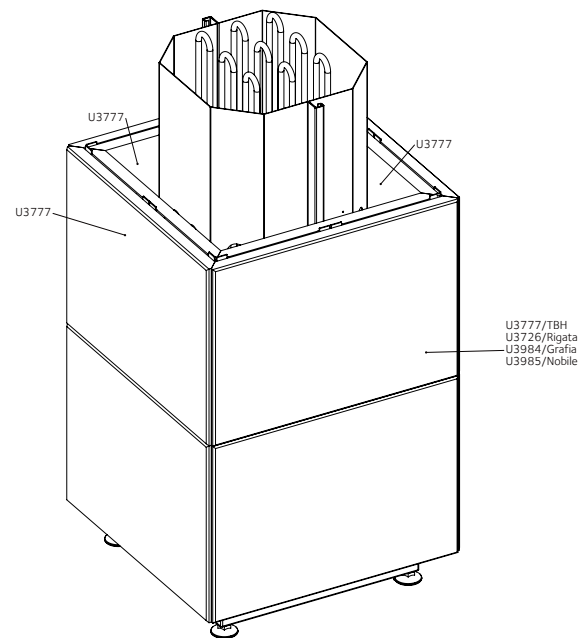
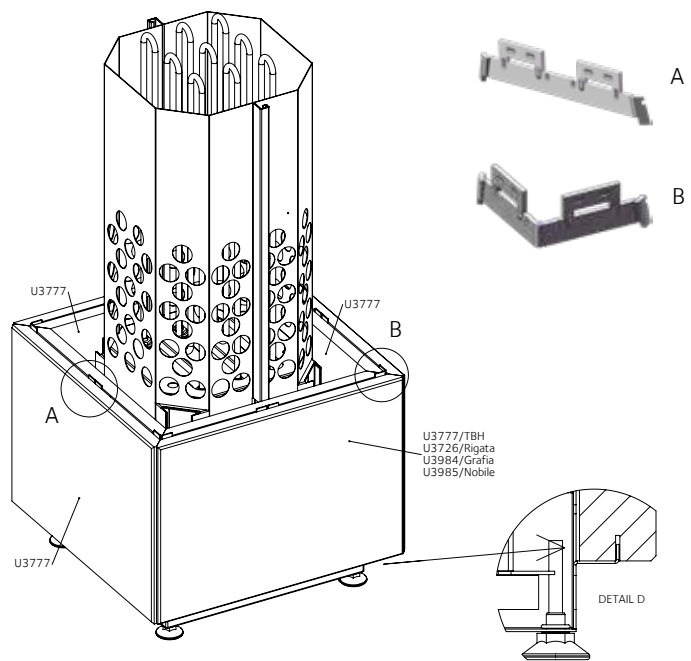
Tulikivi

Sauna



TUISKU

				
<p>1 kpl/st/pcs/шт. SS036, 6,8 kW/кВт, 5-9 m³ SS037, 9,0 kW/кВт, 8-13 m³ SS038, 10,5 kW/кВт, 9-15 m³ Kiukaan runko Bastuaggregatets stomme Heater body Корпус каменки</p>	<p>2 kpl/st/pcs/шт. Holkitiivisteeet Hylstättningar Cable connector seals Фтулки с муфтой</p> <p>2 kpl/st/pcs/шт. Metallikiinnikkeet Metallfäststycken Metal fasteners Металлические крепежи</p>	<p>12 kpl/st/pcs/шт. Verhouskivet Inredningsstenar Lining stones Облицовочные камни</p>	<p>SS094, 1 kpl/st/pcs/шт. Kivikehä Stenram Stone cage Емкость для камней</p>	<p>SS627, 1 kpl/st/ шт. Alakehikko Nedre ram Base frame Верхний каркас</p>
				
<p>OU2475, 1 kpl/st/pcs/шт. Logomerkki Logotyp Logo Логотип</p>	<p>Ruuviankkuri M8x30, 8 kpl/st/pcs/шт. Skruvankare Anchor screw Дюбель</p> <p>Yleisruuvi 4x20, 2 kpl/st/pcs/шт. Allmänt skruv Universal screw Универсальный винт</p> <p>Kivihakaset, 8 kpl/st/pcs/шт. Utstående lista Stone hooks Клямеры</p> <p>Kulmaraudat, 4 kpl/st/pcs/шт. Hörnjärnen Angle irons Угловые скобы</p>	<p>SS644, 1 kpl/st/pcs/шт. Tuypkipilpitarra Typskyltsdekal Product nameplate label Заводская шильда</p>	<p>SS072, 1 kpl/st/pcs/шт. Anturiseti Sensorset Thermocouple Комплект датчика</p>	





2. Check the safety distances. Place the base frame into position and use a spirit level to check that it is level. Please note: the largest hole in the base frame should be on the side where the main switch is located and where access is gained for maintenance. If the base frame is not level, there will be gaps in the seams between the lining stones.
3. Place the heater body in the middle of the base frame and connect the heater. The instructions for connection are included in the delivery. Adjust the legs to level the heater body, if necessary. Through the holes in the base frame, using a 20 mm open-end spanner, you can adjust the nut in the plastic part of the adjustable leg of the heater body.

RUS Монтаж каменки Tuisku

1. Установите на место регулировочные ножки нижнего каркаса.
2. Во время монтажа каменки строго соблюдайте безопасные противопожарные расстояния. Установите каркас на место и выровняйте с помощью уровня. Внимание! Самое большое по размеру отверстие нижнего каркаса должно быть повернуто в сторону технического отсека (использование основного выключателя каменки). Если нижний каркас не выставлен ровно, то между камнями облицовки могут остаться щели.
3. Установите корпус каменки в центре нижнего каркаса и подключите каменку к питанию. Инструкции по подключению входят в пакет поставки корпуса каменки. При необходимости выровняйте каменку с помощью регулировочных ножек корпуса. Через отверстия в нижнем каркасе гаечным 20 мм ключом можно регулировать гайку пластмассового элемента регулировочной ножки корпуса каменки.

FIN Tuisku-kiukaan asennus

1. Kierrä alakehikon säätöjalat kiinni.
2. Tarkista suojaetäisyydet. Aseta alakehikko paikoilleen, ja katso vesivaa'alla suoruus huom. alakehikon suurempi reikä huoltotilaan päin (kiukaan pääkatkaisijan käyttö). Jos alakehikko ei ole suorassa, niin verhoilukivien saumoihin jää rakoja.
3. Aseta kiuasrunko keskelle alakehikkoa ja kytke kiuas. Kytentö ohjeet ovat kiuasrungon mukana. Tarvittaessa säädä kiuas kiuasrungon säätöjaloilla suoraan. Alakehikon aukoista 20 mm:n kiintoavaimella voi säätää kiuasrungon säätöjalan muoviosan mutteria.

SWE Montering av bastuaggregatet Tuisku

1. Skruva fast de justerbara benen i den nedre ramen.
2. Kontrollera skyddsavstånd. Sätt den nedre ramen på plats, och kontrollera raketten med vattenpass. Obs! Det större hålet i den nedre ramen ska vara vänd mot serviceutrymmet (bastuaggregatets huvudströmbrytare). Om den nedre ramen inte är rät uppstår det springor mellan beklädnadsstenarna.
3. Placera bastuaggregatets stomme i mitten av den nedre ramen och anslut bastuaggregatet. Kopplingsanvisningar följer med bastuaggregatet. Justera vid behov de justerbara benen så att bastuaggregatet står rakt. Du kan justera muttern i 20 mm:n benets plastdel med en fast nyckel genom öppningarna i den nedre ramen.

ENG Installation of Tuisku sauna heaters

1. Turn each of the adjustable feet of the base frame clockwise as far as it will go.



FIN

4. Huomio alinta verhoilukivikerrosta asennettaessa, että kivet painuvat ponttiurastaan alakehikon ulkonevaan listaan. Aseta verhoilukivi paikoilleen tukemalla sitä samanaikaisesti nurkasta. Kiinnitä verhoilukivet toisiinsa mukana toimitettujen kivihaakasten avulla. Jatka verhoilukivikerrosten asentamista kivijärjestyksen mukaan ja sido verhoilukivikerrokset toisiinsa kivihaakasilla.
5. Aseta kaikki ylimmän kerroksen verhoilukivet kiinni toisiinsa mukana toimitetuilla kulmarautoilla. Kiristä kulmarautojen mutterit kiinni 10 mm:n lenkkiavaimella.
6. Aseta kivikehä kiuasrungon päälle. Kiinnitä tyyppikilpi virtakytkimen puoleiselle sivulle kahdella mukana toimitetulla ruuvilla (pora ruuveille metalliterällä 2,5 mm:n halkaisijan rei'ät) ja lopuksi merkitse tyyppikilpeen rasti ruutuun oikean tehon kohdalle. Kiinnitä Tulikivi-logomerkki verhoilukiviveen poraamalla metalliterällä 3,5 mm:n halkaisijan reikä ja kiertämällä logomerkki paikoilleen. Lopuksi kivitila täytetään kiuas-kivillä.



SWE

4. När du monterar det nedersta täljstenslagret ska du kontrollera att stenarnas spontar trycks ner i den nedre ramens utstående lista. Sätt beklädnadsstenen på plats genom att samtidigt stöjda den i hörnet. Fäst beklädnadsstenarna vid varandra med hakarna som ingår i leveransen. Fortsätt att montera beklädnadsstenarna i rätt ordning och fäst dem vid varandra med hakarna.
5. Fäst alla beklädnadsstenar i det översta lagret med hörnjärnen som ingår i leveransen. Dra åt hörnjärnens muttrar med en ringnyckel.
6. Montera stenramen på bastuaggregatets stomme. Fäst typskylten på samma sida som strömavbrytaren med de två skruvarna som ingår i leveransen (borra hål med en diameter på 2,5 mm för skruvarna) och slutligen, kryssa i rätt effekt i rutan på typskylten. Fäst Tulikivi-logotypen i beklädnadsstenen genom att borra ett hål med en diameter på 3,5 mm och skruva fast logotypen. Rada till slut bastustenarna i stenutrymmet.



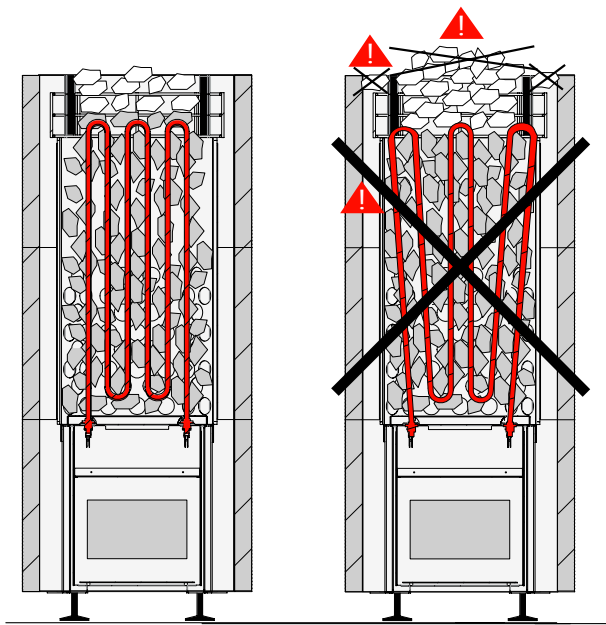
ENG

4. When placing the bottom layer of lining stones, make sure that the interlock grooves on the stones press against the protruding moulding in the base frame. Position the lining stone by supporting it from the corner at the same time. Use the stone hooks included in the delivery to attach the lining stones to one another. Continue placing the layers of lining stones in the indicated order and attach the layers to one another using stone hooks.

5. Attach the lining stones in the top layer to one another using the angle irons included in the delivery. Tighten the nuts in the angle irons using a 10 mm ring spanner.
6. Place the sauna stone cage on the heater body. Attach the product nameplate on the power switch side using the two (2) screws included in the delivery (drill holes with a diameter of 2.5 mm for the screws). Tick the appropriate power output on the product nameplate. Attach the Tulikivi logo to the lining stone by drilling a hole with a diameter of 3.5 mm and turning the logo into position. Finally, place the sauna stones in the stone compartment.

RUS

4. Внимание! При установке нижнего ряда облицовочных камней следует следить за тем, чтобы выступающая планка нижнего каркаса плотно входила в пазы камней. Установите облицовочный камень на предназначенное для него место, придерживая его при этом за угол. Камни следует закрепить между собой с помощью входящих в пакет поставки скоб для камней. Продолжайте укладывать последующие ряды облицовочных камней в соответствии с порядком установки, соединяя камни между собой скобами.
5. Все облицовочные камни верхнего ряда следует закрепить между собой угловыми скобами. Затяните гайки угловых скоб кольцевым гаечным ключом.
6. Установите емкость для камней сверху на корпусе каменки. Закрепите серийный щиток сбоку от выключателя двумя шурупами-саморезами (под шурупы следует просверлить сверлом для металла отверстия диаметром 2,5 мм) отметьте на серийном щитке крестиком мощность Вашей каменки. Закрепите логотип Tulikivi на облицовочном камне. Для этого просверлите сверлом для металла отверстие диаметром 3,5 мм и закрутите логотип на место. В конце заполните емкость камнями для каменки.



FIN

KIUASKIVIEN LATOMINEN

Sähkökiukaissa käytetään kooltaan alle 10 cm oliiviindiabaasia. Keraamisten kiviä käyttö on kiellettyä. Mikäli kiukaassa käytetään Tulikiven toimittamia koristekiviä, ne asetetaan kiukaan muiden kiuaskivien päälle siten, etteivät ne estä kiukaan läpivirtaavaa ilmaa ja ne eivät saa koskettaa vastuksia. Muiden kuin Tulikivi Oyj:n myymiä koristekiviä ei saa kiukaassa käyttää.

Huuhto kiuaskivet ennen kiukaaseen latomista. Lado kivet väljästi, jotta ilma pääsee liikkumaan niiden välistä. Kivien paino tulee ottoisten kiviä varassa, ei vastusten varassa. Älä kiilaa kiviä tiukasti vastusten väliin. Lado kivet siten, että vastukset peittyvät. Älä tee kivistä kekoa kiukaan päälle. Älä lada kiviä kivikähän ja rungon väliin. Kivet asennetaan aina vain kivikähän sisälle. Takuu ei korvaa liian tiiviisti ladottujen kiviä aiheuttamaa vahinkoa kiukaan vastuksille. Liian täynnä tai vähän täytetty kivitila voi aiheuttaa tulipalon.

Huom. Asennusjärjestyksen muutos, jos kiukaaseen asennetaan lisävarusteena termopari. Liian täynnä tai vähän täytetty kivitila voi aiheuttaa tulipalon.

SWE

STAPLING AV BASTUSTENAR

I elektriska bastuaggregat är stenarna olivindiabas med en diameter på under 10 cm. Det är förbjudet att använda keramiska stenar. Om dekorationsstenar från Tulikivi används i bastuaggregatet ska de staplas på de andra bastustenarna så att de inte hindrar luften att strömma genom ugnen. De får inte heller röra vid elmotstånden. Endast dekorationsstenar som säljs av Tulikivi Oyj får användas i bastuaggregatet.

Skölj bastustenarna innan du staplar dem i bastuaggregatet. Lägg stenarna glest så att luften kan cirkulera mellan dem. Stenarna ska vila mot varandra, inte på elmotstånden. Kila inte fast stenar mellan elmotstånden. Stapla stenarna så att de täcker elmotstånden. Gör inte en stack av stenarna på bastuaggregatet. Lägg inte stenar mellan stenramen och ugnens stomme. Stenarna ska alltid staplas innanför stenramen. Garantin ersätter inte skada i bastuaggregatets elmotstånd som förorsakats av alltför tätt staplade stenar. Ett alltför fullt eller glest stenutrymme kan orsaka eldsvåda.

Obs. Observera den förändrade monteringsordningen om termopar installeras i bastuaggregatet som kringutrustning. För mycket eller för lite fyllt stenmagasin kan orsaka brand.

ENG

PUTTING THE SAUNA STONES IN PLACE

Olivine diabase stones with a diameter of less than 10 cm are used in electric sauna heaters. The use of ceramic sauna stones is prohibited. If you use Tulikivi decorative stones, place them on top of the other sauna stones. Make sure that they do not prevent air from flowing through the heater. Also make sure that they do not touch the heating elements. The use of decorative stones supplied by manufacturers other than Tulikivi is prohibited.

Rinse the sauna stones before putting them in place. Position the stones loosely so that air can pass between them. The stones should rest on the other stones and not on the heating elements. Do not wedge the stones tightly between the heating elements, but place them so as to cover the heating elements. Do not stack the stones high in a pile on the heater. Do not place stones between the sauna stone enclosure and the heater body. The stones must always be placed inside the sauna stone enclosure. The warranty does not cover damage to the heating elements caused by stones that have been set too tightly. If too full or too empty, the sauna stone compartment can cause a fire.

Note! Please note that the installation sequence is slightly different if the heater is to be fitted with a thermocouple as an optional accessory. If too full or too empty, the sauna stone compartment can cause a fire.

RUS

УКЛАДКА КАМНЕЙ ДЛЯ ПАРА

В электрокаменках используется камень оловин диабаз размером до 10 см. Использование искусственных керамических камней запрещается. В случае, если используются декоративные камни Туликиви, они укладываются поверх обычных камней для пара так, чтобы не препятствовать свободному движению воздуха и не касаться электродов. Рекомендуется использовать только те виды декоративных камней, которые продаются у авторизованных дилеров Туликиви.

Внимание! Перед укладкой помойте камни для пара. Укладывайте камни неплотно, чтобы воздух свободно циркулировал между ними. Камни не должны давить своей тяжестью на электроды. Нельзя слишком туго набивать камнями пространство между тэнами. Камни для пара должны покрывать электроды, но не чрезмерной горой. Нельзя укладывать камни в промежутки между облицовкой каменки и корзиной для камней. Камни укладываются только в корзину для камней. Гарантия не распространяется на случаи возникновения повреждений каменки из-за чрезмерно плотно уложенных камней. Как излишнее, так и недостаточное количество камней может вызвать пожароопасную ситуацию.

Säilytä tuotteen ostokuitti yhdessä tämän asennus- ja käyttöohjeen kanssa. Asennus- ja käyttöohje sisältää tärkeitä valmistustietoja.

Monterings och bruksanvisningar innehåller viktiga information om produkten. Vänligen förvara kvittot tillsammans med monterings- och bruksanvisningar.

Keep the product purchase receipt in the same place as these instructions for installation and use. The instructions for installation and use include important manufacturing information.

Храните кассовый чек о покупке данного изделия вместе с этой инструкцией по установке и эксплуатации.

Инструкция по установке и эксплуатации содержит важную техническую информацию.



Sauna

Tulikivi Oyj, FI-83900 Juuka, Finland, Tel. +358 (0)403 063 100, www.tulikivi.com