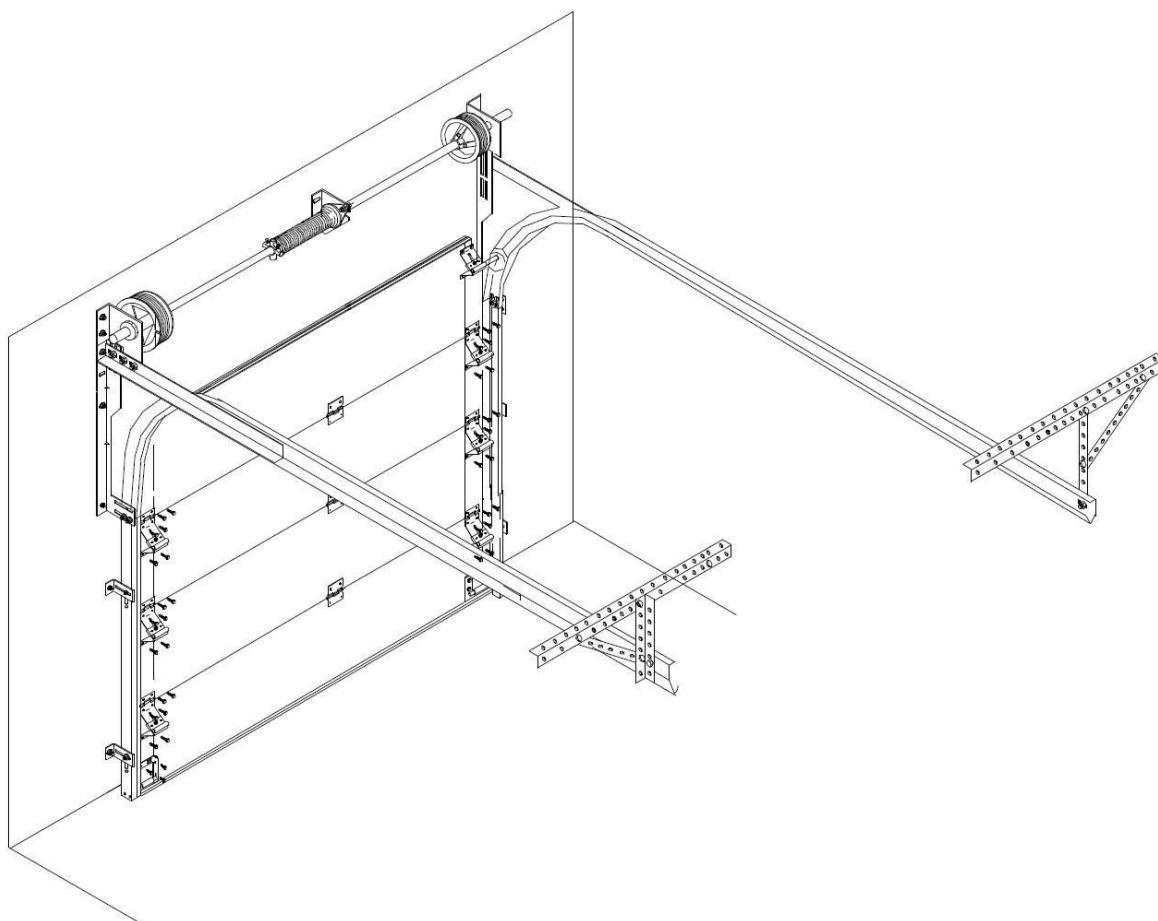


AUTOTALLIN OVEN ASENNUSOHJE

Turner 200-SARJA



1. Tarkista ennen asennuksen aloittamista että sinulla on kaikki siihen vaadittavat osat.

- Ovilamellit: 2000/2100mm 4kpl, 2300mm 5kpl (ovikorkeus)
- Vaakajohde 2kpl
- C-kisko pystyjohde (kiinni L-kulmissa) 2kpl
- L-kulma C-kiskolle 2kpl
- Vääntöjousi
- Putkiakseli
- Reikärautasalko 5kpl
- Sivusarana: 2000/2100mm 6kpl, 2300/2500mm 8kpl (ovikorkeus)
- Keskisarana: 2000/2100mm 3kpl, 2300/2500mm 4kpl (ovikorkeus)
- Ohjausrulla: 2000/2100mm 10kpl, 2300/2500mm 12kpl (ovikorkeus)
- Ylärullanpidike 2kpl
- Alakonsoli 2kpl (niputettu yhteen L ja R)
- Vaijeritela 2kpl (L ja R)
- Vaijeri 2kpl
- Jousen katkeamissuoja
- Jousen katkeamissuojan lukitusratas
- Nostokahva
- Sivutiiviste 2kpl
- Ylätiiviste (ovilamelli pakkauksessa)
- Alatiiviste (rullalla)
- Kiinnitystarvikepussit

Jos varustatte autotallin ovenne sähköisellä avaajalla, eikä teillä ole muuta sisäänkäyntiä tallinne, pitää ovi varustaa ulkopuolisella vapauttimella. Sillä voitte sähkökatkoksen aikana vapauttaa oven käsikäytölle ja siten päästä talliin.

Käsi­käyttölukkoa EI asenneta jos ovi varustetaan sähköisellä avaajalla.

Avaaja toimii itse lukkona.

Poista lukkosalvat tai muu lukitus niin säästytään oven ja avaajan rikkoutumiselta.

Poista ovielementtien suo­j­a­muovit asennuksen jälkeen, ettei aurinko polta niitä pintaan kiinni.

1.1 Kuljetus, käsittely ja varastointi

Ovi on pakattu kahteen pahvipakkaukseen. Toisessa pakkauksessa on oven asennustarvikkeet ja toisessa pakkauksessa on ovielementit (2000/2100mm 4kpl, 2300/2500mm 5kpl). Ovilamellipakkausta on käsiteltävä varovasti, sillä ovilamelleihin tulee herkästi painaumia. Jos asetat pakkauksen lattialle, huolehdi ettei pakkauksen alle jää teräviä esineitä. Älä astu pakkauksen päälle!

1.2 Esivalmistelutyöt

Oven asennusaukko

- Ovi asennetaan valmiin aukon sisäpuolelle. Seinä, katto ja lattiapintojen on oltava valmiit, sillä oven toiminta voi muuttua jos pintoja joudutaan asennuksen jälkeen muuttamaan.
- Tarkista oviaukon sivujen pystysuoruus yläpinnan/lattian vaakasuoruus ja mittaa oviaukon ristimitta.
- Jos seinä, –ja kattomateriaali on kipsi, -tai muuta levymateriaalia tarkista, että ovikiskojen kiinnityspisteiden alla on riittävän tukeva kiinnitysalusta esim.puu

Asennusmitat (kts.liite oviaukon mitoitus, ohjeen lopussa).

Oviaukon leveys	2500 mm
Oviaukon korkeus	2000/2100/2300/2500mm
Oviaukon ylätila	210 mm
Oviaukon sivutila	min.100 mm puolella

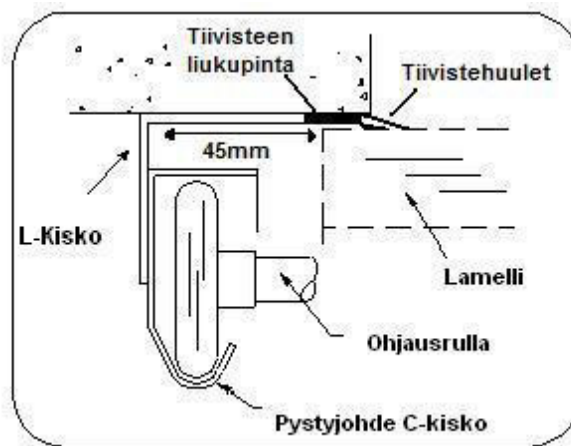
Tarvittavat työvälineet

Kaikki tarvittavat työvälineet on otettava tallin sisäpuolelle ennen asennuksen aloittamista, jos erillistä uloskäyntiä ei ole.

- Porakone
- Porakoneeseen sopiva 10mm ja 13mm:n hylsyavain
- Kulmahiomakone reikäraudan katkaisemista varten
- Rullamitta, vesivaaka, vasara, mattoveitsi, ristipäämeisseli, tussi tai muu merkkäusväline
- 10,12,13 ja 14 mm:n kiintoavaimet
- A-tikkaat
- Kaksi noin 300 mm:ä pitkää 10..12 mm:n halkaisijan pyörötankoa oven jousen kiristämistä varten.
- Lukkopihdit

2. Oven pystyjohteiden asennus

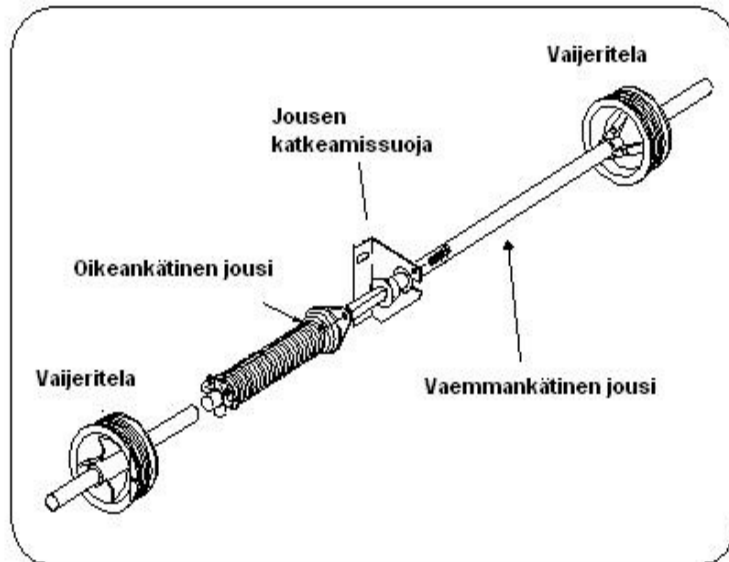
- 2.1 Aloita pystyjohteiden asentaminen asettamalla alalamelli keskitetysti oviaukkoon.
- 2.2 Merkkää ovipieleen pystyjohteen L-kulman takaosan kohta. Oikea kohta on 45 mm ovilamellin päästä. Pystyjohteiden L-kulman ulommaisten sivujen etäisyys pitää olla ovileveys +90 mm. **Huom! Ovilamelli on leveämpi kuin oviaukko.**
- 2.3 Paina sivutiivisteet L-kulmiin kiinni. Tiivistehuulen tulee olla kääntyneenä sisäänpäin. Tiivistehuuli ei saa jäädä lamellin ja liukupinnan väliin.



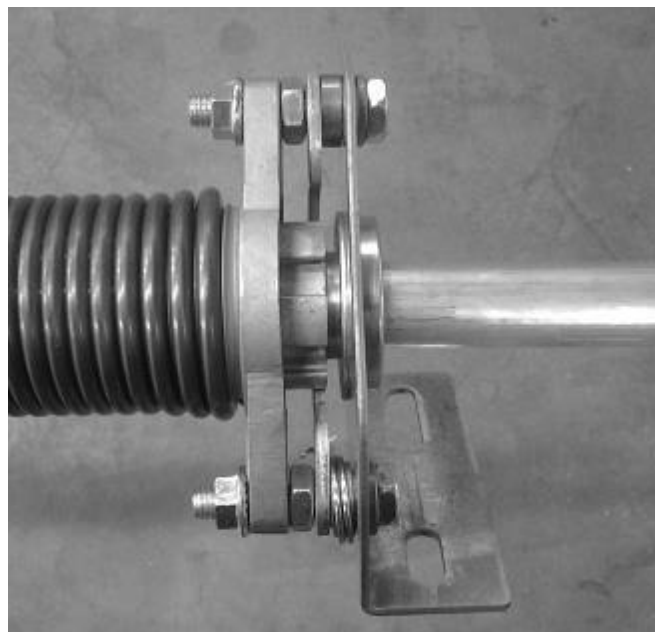
- 2.4 Huomioi, että molempien puolien sivukiskot ovat samalla korkeudella. Tämä on erittäin tärkeää, jotta ovi voidaan asentaa suoraan. Tarkista, että lattia on suorassa. Joskus lattia on vinossa, eli lattian suoruuteen ei kannata luottaa. Tarkista vielä laserilla tai vesivaalla, että pystyjohteet ovat samalla korkeudella.
- 2.5 Kiinnitä L-kulmat pieliin kiinni käyttäen apuna vesivaakaa tai laseria. Huomio erityisesti, että L-kulmat ovat suorassa.
- 2.6 Kiinnitä C-kiskot L-kulmiin. Tarkista että kiskot tulevat oikeinpäin. Huom! C-kiskojen tulee loitota seinästä ylöspäin mentäessä. C-kiskojen alapää määrättyy alimmaista ovilamellia asentaessa. Jätä tässä vaiheessa vielä mutterit löysälle.

3. Jousen ja akseliston asennus

- 3.1 Aseta vääntöjousi, katkeamissuojan lukitusratas, katkeamissuoja ja vaijeritelat putkiakselille. Vaijeriteloissa on merkintä kätisyydestä. L (left) vasempaan reunaan ja R (right) oikeaan reunaan ja siten että telojen lukitusruuvit katkeamissuojaan päin.



- 3.2 Kiinnitä vääntöjousi jousen katkeamissuojaan. Lukitse katkeamissuojan lukitusratas vääntöjousen ja katkeamissuojan väliin siten että se tulee katkeamissuojassa olevan liikkuvan laipan alle.



- 3.3 Nosta akselisto L-kulmien yläpäässä oleville laakereille. Ujuta ensin putkiakselin toinen pää laakerin reiästä läpi pitkälle, jotta saat ujutettua putkiakselin toisen pää laakerin reikään. Kiinnitä jousen katkeamissuoja etuseinään kiinni (puu, betoni tai teräs). Tässä vaiheessa älä lukitse vaijeriteloja tai vääntöjousta. **Jousen katkeamissuojaan kohdistuu suuri voima joten pelkkään kipsilevyyn sitä ei saa kiinnittää.**

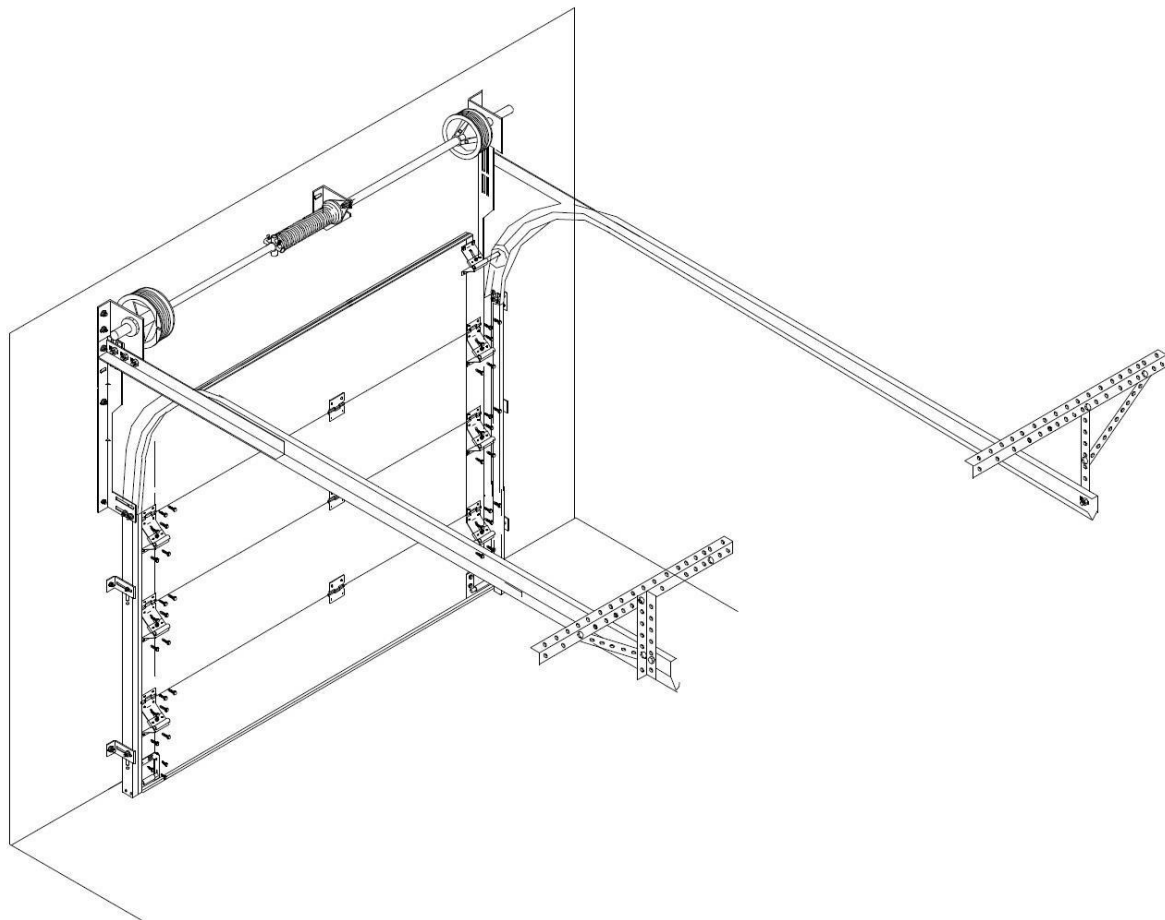
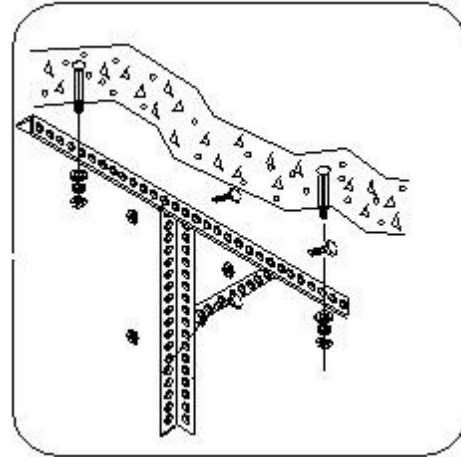


4. Vaakajohteiden kiinnitys

- 4.1 Vaakajohteen päästä olisi hyvä toisen henkilön kannatella, jotta ruuvit saa helpommin laitettua. Kun olet saanut liitosruuvit paikoilleen, niin voit laskea kiinnitetyn vaakajohteen varovasti pulttien varaan.

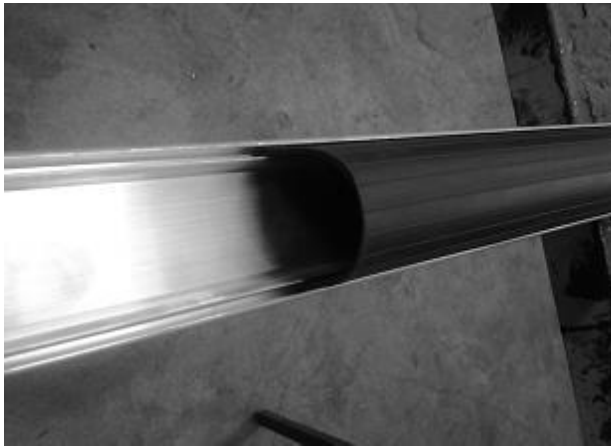


4.2 Rakenna kulmaraudasta vaakajohteille ripustukset (4 kpl). Asenna ripustukset sekä vaakajohteiden perälle, että mahdollisimman lähelle muovikaaren ja vaakajohteen liitoskohtaa. Kiinnitys kattoon (puu, betoni, teräs). Vaakajohteet eivät saa aurata, vaan niiden pitää olla suorassa linjassa pystyjohteiden kanssa. Tarkista vesivaa'an avulla, että vaakajohteet ovat vaakatasossa suorassa. Tarkista ristimitta.



5. Ovilamellien asennus

- 5.1 Asenna alatiiviste alalamellin alaprofiiliin. Käännä alatiiviste U-muotoiseksi ja vedä se profiilin toisesta päästä uriin. Asennusta helpottaaksesi, käytä apuna silikonisuihketta. Myöskin jos mahdollista, pyydä avuksi kaveria joka ohjaa tiivistettä samalla, kun vedät tiivistettä profiilin uriin. Lukitse tiiviste kääntämällä ylimenneet osat kuvan mukaisesti.



- 5.2 Irroita ovilleistä päätykotelot ja poista suojamuovit. Kun suojamuovit on poistettu aseta päätykotelot takaisin.

- 5.3 Kiinnitä alakonsolit L ja R alalamelliin kuvan mukaisesti mahd. alas.



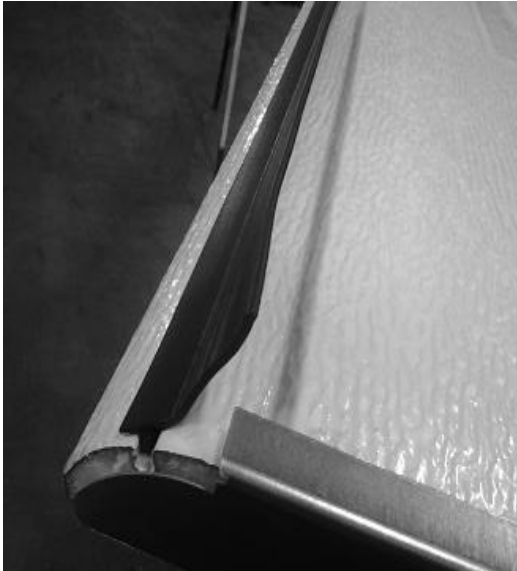
- 5.4 Irroita sivusaranoista rullanpidikkeet. Kiinnitä sivusaranat ovilamelleihin kuvan mukaisesti. Älä asenna vielä tässä vaiheessa ylärullanpidikkeitä ylälamelliin. **HUOM! Ylälamelli on se missä ei ole saumatiivistettä urosponnissa**



- 5.5 Keskitä keskisaranat ovilamelliin keskelle ja kiinnitä ne alemmasta liuskasta kiinni.



- 5.6 Paina ylätiiviste tiivisteuraan. Varmista ylätiivisteen pysyvyys mukana tulevilla levyruuveilla n.30-40cm välein. Tiivisteen tiivistehuulen tulee osoittaa alaspäin, joka sitten oven sulkeutuessa kääntyy seinää vasten.



- 5.7 Kiinnitä vaijerien lenkipäät alakonsoleihin. Laita ohjusrullat alakonsoleihin ja nosta lamelli paikoilleen. Varo lamellien kaatumista tässä vaiheessa. Kiinnitä rullanpidikkeet ohjusrullineen sivusaranoille. Tarkista rullanpidikkeen käteisyys. Rullanpidikkeen muovikaulus tulee olla ohjusrullan ja rullanpidikkeen välissä.

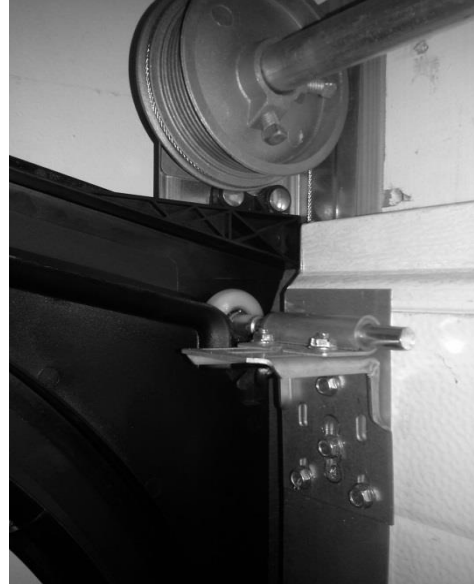
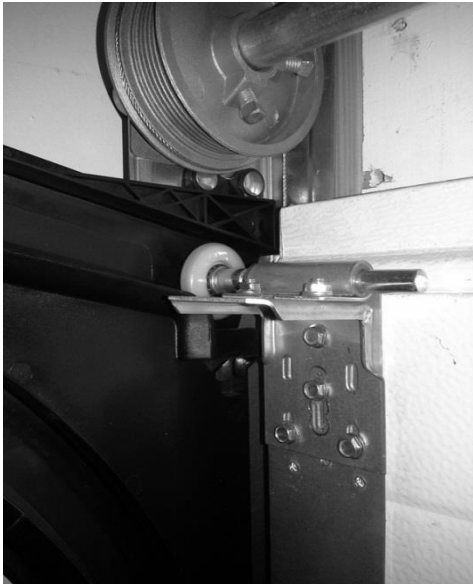


5.8 Säädä C-kiskoja alareunasta siten että alalamelli vastaa pystytiivisteisiin. Kun alalamelli on tiiviisti tiivisteitä vasten, lukitse mutterit.

5.9 Nosta ja paina toinen lamelli ensimmäisen päälle. Keskitä se ja kiinnitä rullanpidikkeet sivusaranoille. Varo lamellin kaatumista. Kiinnitä sivusaranoilla lamellit toisiinsa. Älä vielä tässä vaiheessa kiinnitä keskisaranoilla lamelleja toisiinsa. Nosta vaijerit lähemmäs vaijeriteloja. **Vaijerin tulee kulkea ohjauksrullien ja seinän välissä.** Toista toimenpide kolmannen lamellin kanssa. Säädä kaikki sivusaranat niin että ovesta tulee tiivis ja lukitse mutterit.



5.10 Kiinnitä ylärullanpidikkeet ylälamelliin. **Huom!** Jos oveen asennetaan sähköinen avaaja, niin ylärullanpidike asennetaan vasemman puolen kuvan mukaisesti ja käsikäyttöisenä oikean puolen kuvan mukaisesti. Ovea nostaessa ylin ovilamelli kulkee ylempää vaakajohdetta ja loput alempaa vaakajohdetta pitkin. Lopuksi kiinnitä keskisaranoilla ovilamellit toisiinsa.



6. Vaijerien kiinnitys ja jousivoima

6.1 Vie vaijerit teloille. Vaijerien tulee nousta ohjausrullien ja seinävälisiä teloille. Tarkista vesivaa'an avulla, laittamalla se ylimmän ovilamellin päälle, että ovi on suorassa. Tarvittaessa kiilaa ovi suoraan. Siirrä molemmat vaijeritelat aivan reunaan laakereita vasten. Kiristä toisen puolen vaijeri pyörittämällä vaijeritelaa vastapäivään, niin että vaijeri on kireä ja lukitse se. Pidä vaijeritelan avulla vaijeri kireällä ja lukitse putkiakseli esim. lukkopihdeillä niin, että se ei pääse pyöriin. Kiristä toisen puolen vaijeri ja lukitse vaijeritela. Tarkista vielä että molemmat vaijerit on kireällä ja vesivaa'an avulla että ovilamellit on vaakatasossa suorassa.



6.2 Kun akseli on lukittu, vaijerit kireänä, vaijeritelat lukittu ja vääntöjousi kiinni jousenkatkeamisuojoissa, on aika laittaa voima jouseen. Ole erityisen varovainen tässä työvaiheessa, sillä jousessa on paljon voimaa. Kiristä joustamattomilla metallitangoilla (esim. 2 kpl n.300mm pitkä 10-12mm pyörötankoa). Jouseen kiristetään voimaa alhaalta ylöspäin kiertäen. Joustamattomaa kiristetään 2000/2100mm korkeassa ovela n.7,5 täyttä kierrosta, 2300mm korkeassa ovela n.8,5 täyttä kierrosta ja 2500mm korkeassa ovela n.9 täyttä kierrosta. Kun jousi on kiristetty, lukitse se putkiakselille.



6.3 Kun jouseen on kiristetty voimaa ja se on lukittu putkiakselille, poista lukkopihdit. Tarkista käsikäytöllä oven toimivuus. Jousessa on oikea määrä kierroksia, kun ovi ei nouse eikä laske itseksensä. Tarvittaessa lisää tai poista 0,5 kierrosta kerralla. Jos vaijerit ei pysy ovea nostaessa vaijeriteloilla niin tarkista nouseeko ovi suorassa, ovatko kiskot suorassa ja onko jousessa tarpeeksi voimaa. Oven täytyy aina toimia käsikäytöllä moitteettomasti ennen sähköisen avajaan asentamista oveen.

Ohjauksrullan keskitysholkki

Oven mukana tulevat ohjauksrullan keskitysholkit (4kpl, ala- ja yläkulmiin) asennetaan alimpien ja ylimpien ohjauksrullien kauluksen päälle. Tämä estää oven ylimääräisen sivuttaisliikkeen.



AUTOTALLIN NOSTO-OVEN HUOLTO-OHJEET

Nosto-oven säännöllisellä hoidolla ovi toimii pitkään ja hyvin.
Voitele saranat, jousi ja rullanpidikkeet vähintään kerran vuodessa ja aina tarvittaessa oven käyttömäärästä riippuen.

Sivu- ja ylätiivisteet on käsiteltävä vähintään kerran vuodessa tai aina tarvittaessa oven käyttömäärästä riippuen. Alatiiviste joutuu etenkin talvella voimakkaan rasituksen alaiseksi. Jäätymisen estämiseksi alatiiviste on käsiteltävä useammin. Käytä tiivisteiden käsittelyyn silikonisprayta.

Nosto-oven voi tarvittaessa pestä miedolla saippualla (esim. Autopesuaineella).
Maalipinnan suojaamiseksi oven voi myös vahata autovahalla.

VAROITUS – Autotallin oven jousi, vaijerit, kannattimet ja muut jousiin yhteydessä olevat osat ovat suuren jännityksen alaisia ja niiden väärä käsittely voi johtaa vakaviin vammoihin. Niiden säätämisen saa suorittaa vain valtuutettu Turner asentaja. Älä yritä suorittaa korjauksia itse.

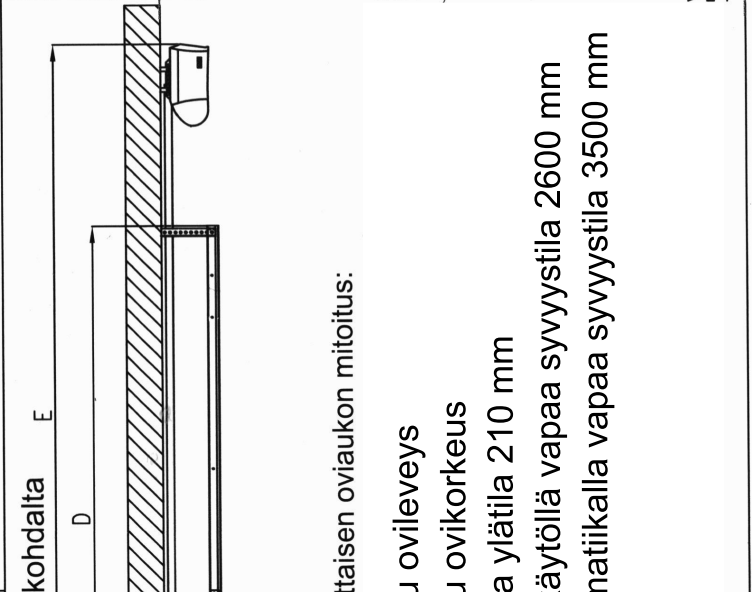
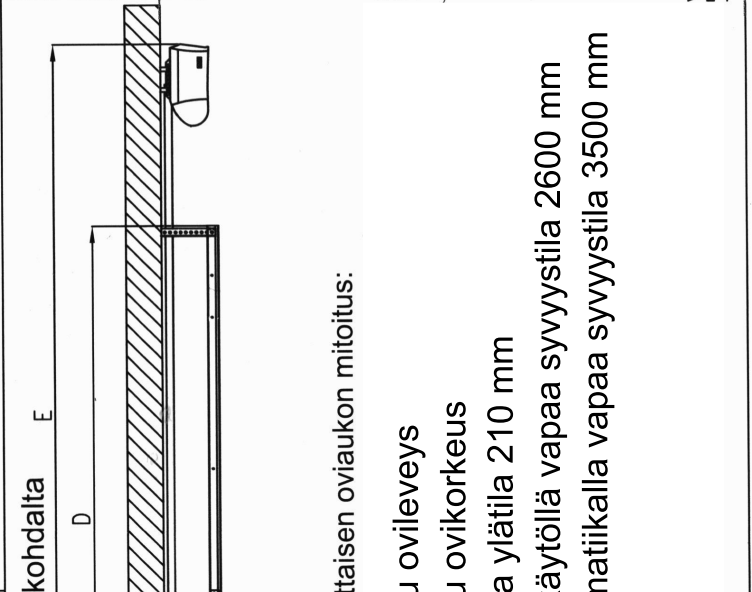
Tarvittaessa ota yhteyttä Turner Group Oy. Olemme apunasi mielellämme.

Turner Group Oy
Puh.0207 330 330
info@turner.fi

Ymmyrkäisentie 8
85100 Kalajoki

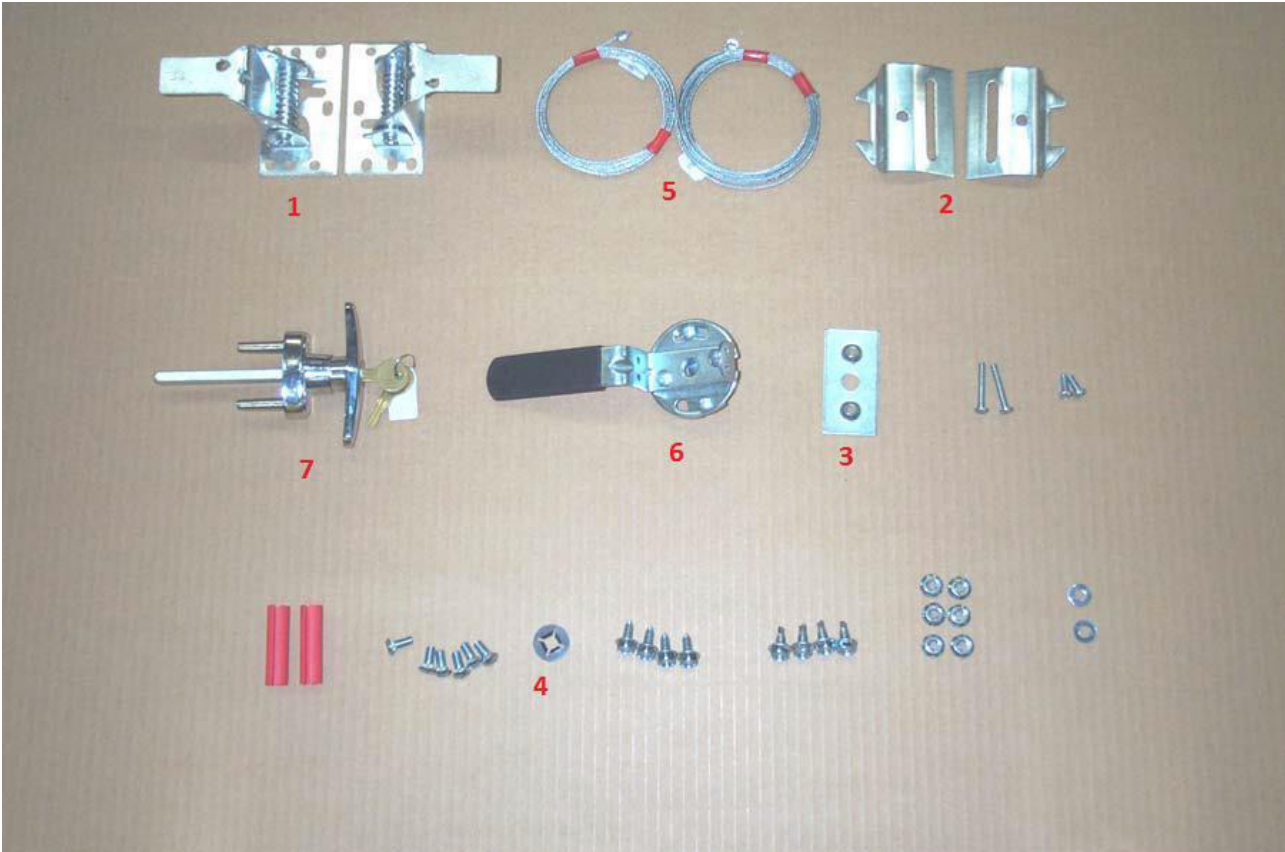
Oviaukon mitoitus

Turner 210/230

<p>Asentaminen</p>	<p>VALITTAVISSA OLEVAT OVIKOOT:</p>	<p>Leveys: 2500 mm Korkeus: 2000/2100/2300mm (valitun ovikoon mukaan)</p>
<p>Leikkaus nosto-oven kohdalta</p>  <p>Vakiomittaisen oviaukon mitoitus:</p> <ul style="list-style-type: none">A= Valittu ovileveysB= Valittu ovikorkeusC= Vapaa ylätilä 210 mmD= Käikäytöllä vapaa syvyyttilä 2600 mmE= Automaattikalla vapaa syvyyttilä 3500 mm	<p>Oviaukon mitoitus- ja kiinnityspinnat sisältäpäin katsottuna</p>  <p>Kiinnitys jouselle</p> <p>Kiinnityspinnan leveys min. 100 mm</p> <p>Kiinnityspinnan leveys min. 100 mm</p> <p>Vapaa sivutilla min. 150 mm</p> <p>Lopullinen aukkoleveys A</p> <p>Lopullinen aukkorkeus B</p>	<p>Huomioi lisäksi nämä seikat oviaukon valmistelussa:</p> <ul style="list-style-type: none">-Nosto-ovi kiinnitetään aina seinän sisäpintaan-Kaikki kiinnityspinnat on oltava samassa tasossa-Lattian täytyy olla suora oviaukon kohdalla-Automaattiselle avaajalle maadoitettu pistorasia kattoon

Käsikäyttölukon asennusohje

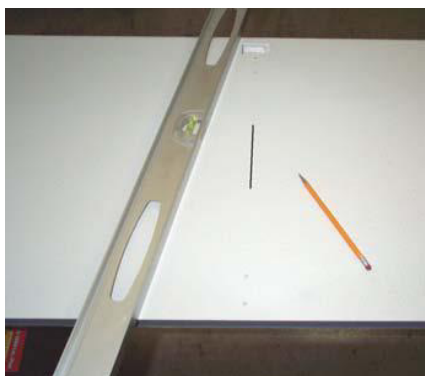
Huom! Käsikäyttölukkoa EI saa asentaa, jos ovi varustetaan sähköisellä avaajalla.



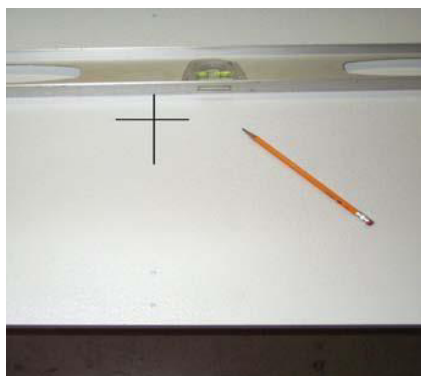
Osaluettelo

1. Salpa 2 kpl
2. Salvan vastakappale 2 kpl
3. Lukon aluslevy
4. Lukkoprikka
5. Vaijeri 2 kpl
6. Sisäpuolen kahva
7. Ulkopuolen T-kahva

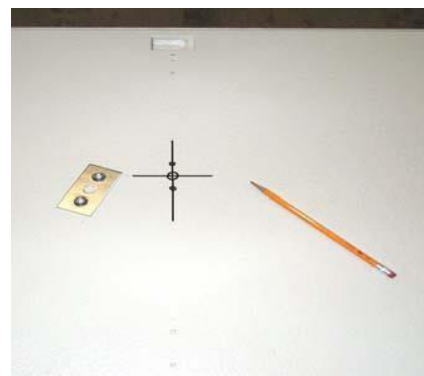
1. Piirrä pystysuora viiva lamellin keskelle käyttäen apuna esim. vatupassia. (Kuva 1)
2. Piirrä vaakasuora viiva lamellin keskelle. (Kuva 2)
3. Keskitä lukon aluslevy siten, että aluslevyn keskimäinen reikä tulee piirtämäsi ristin keskelle ja merkkää porattavat reiät. (Kuva 3)



Kuva 1

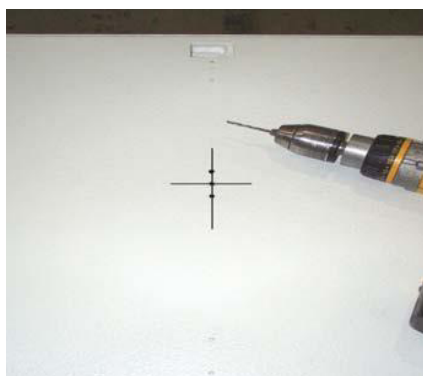


Kuva 2

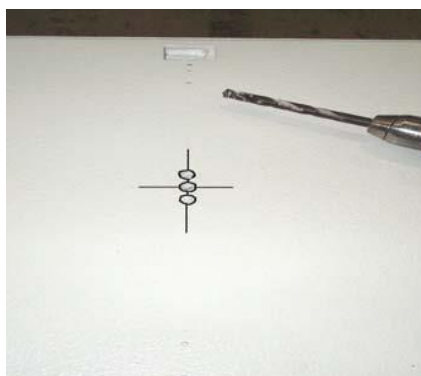


Kuva 3

4. Poraaja ensin **luotisuoraan** pienet reiät lamellin läpi. (Kuva 4)
5. Poraaja 12 mm poranterällä **VAIN SISÄPUOLELLE** reiät. (Kuva 5)
6. Käännä lamelli ja poraa 12 mm reikä keskelle ja 8 mm reikä ylös ja alas. (Kuva 6)



Kuva 4



Kuva 5



Kuva 6

7. Käännä lamelli takaisin ja aseta T-kahva porattuihin reikiin. (Kuva 7)
8. Aseta lukon aluslevy paikalleen ja lukitse ruuveilla. (Kuva 8)
9. Aseta sisäpuolen kahva T-kahvan karaan ja varmista se lukkoprikalla. (Kuva 9)



Kuva 7



Kuva 8



Kuva 9

10. Vedä vaijeri sisäpuolen kahvan reiän läpi niin, että se pysähtyy vaijeriin tehtyyn holkkiin. (Kuva 10)
11. Kiinnitä salpa lamellin pätyyn. (Kuva 11)
12. Vie vaijeri salvassa olevan reiän läpi. (Kuva 12)



Kuva 10



Kuva 11



Kuva 12

13. Pidä vaijeri tiukalla ja lukitse se ruuvilla ja mutterilla. (Kuva 13)
14. Toista kohdat 10-13 toiselle salvalle, mutta vedä vaijeri sisäpuolen kahvan reiän läpi edellisen vastakkaiselta puolelta.



Kuva 13



Kuva 14

SUORITUSTASOILMOITUS

Nro. 003CPR2013

1. Tuotetyypin yksilöllinen tunniste: **Turner 200-sarja autotallin nosto-ovi**
2. Tyyppi-, erä- tai sarjanumero tai muu merkintä, jonka ansiosta rakennustuotteet voidaan tunnistaa, kuten 11 artiklan 4 kohdassa edellytetään: **Turner 210, Turner 230**
3. Valmistajan ennakoima, sovellettavan yhdenmukaistetun teknisen eritelmän mukainen rakennustuotteen aiottu käyttötarkoitus tai -tarkoitukset: **Autotallin nosto-ovi**
4. Valmistajan (maahantuojan) nimi, rekisteröity kaupp nimi tai tavaramerkki sekä osoite, josta valmistajaan saa yhteyden, kuten 11 artiklan 5 kohdassa edellytetään:
Turner Group Oy
Ymmyrkäisentie 8
85100 Kalajoki
Puh. 0207 330 330
Sähköposti: info@turner.fi
5. Mahdollisen valtuutetun edustajan, jonka toimeksiantoon kuuluvat 12 artiklan 2 kohdassa eriteltyt tehtävät, nimi sekä osoite, josta tähän saa yhteyden: -
6. Rakennustuotteen suoritusasteen pysyvyyden arviointi- ja varmennusjärjestelmä(t) liitteen V mukaisesti:
Järjestelmä 3
7. Kun kyse on yhdenmukaistetun standardin piiriin kuuluvan rakennustuotteen suoritusasteoilmoituksesta:
Ilmoitettu laitos nro 0402 SP Technical Research Institute of Sweden suoritti tuotteelle tyyppitestauksen järjestelmän 3 mukaisesti. Testiraportti 3P05442.
8. Kun kyse on suoritusasteoilmoituksesta, joka koskee rakennustuotetta, josta on annettu eurooppalainen tekninen arviointi: -
9. Ilmoitetut suoritusasteot

Perusominaisuudet	Suoritusaste	Yhdenmukaistettu tekninen eritelmä
Tuulenpaineen kestävyys	Luokka 4	EN 13241-1
Ilmanläpäisevyys	Luokka 2	
Vedenpitävyys	Luokka 3	
Lämmöneristävyys	1,4 W/m ² K	
Vaaralliset aineet	Ei	
Turvallinen avautuminen	Läpäisty	
Mekaaninen lujuus	Läpäisty	

10. Edellä 1 ja 2 kohdassa yksilöidyn tuotteen suoritusasteot ovat 9 kohdassa ilmoitettujen suoritusasteojen mukaiset. Tämä suoritusasteoilmoitus on annettu 4 kohdassa ilmoitetun valmistajan yksinomaisella vastuulla:

Valmistajan puolesta allekirjoittanut:



Jarno Sorvari, Tuontipäällikkö

Kalajoki 1.7.2013

Ostopaikasta riippumatta
tarjoamme kaikille
toimittamillemme oville
ammattitaitoisen
asennuspalvelun.

Asennuspalvelu on
kiinteähintainen, eikä
matkoista veloiteta erikseen.

HUOM! Kiinteähintainen asennus ei koske Ahvenanmaata eikä
Kolari - Sodankylä - Salla -linjan pohjoispuolista aluetta.

Voit tilata asennuspalvelun
numerosta 0207 330 330
tai sähköpostilla info@turner.fi

