

Rakenna itse UKM-laituri

Mallilaituri koostuu käyntisillasta ja päätyosasta. Osat kootaan erikseen ja liitetään toisiinsa kulmaliitosraudoilla.



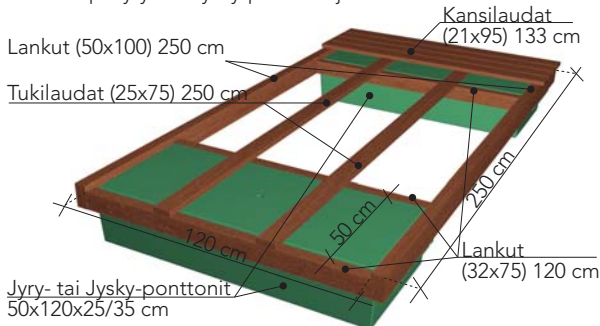
- Käyntisilloja rakennetaan tarvittaessa kaksi tai useampia halutun laiturin pituuden mukaisesti.
- Osien alle muodostuu lokerot, joihin ponttonit sopivat ja pysyvät tukevasti paikoillaan.

- Laituri voidaan kiinnittää tukevasti kalliin tai betoni-/puualustaan maakiinnitysraudoilla.

Käyntisilta Jyryillä tai Jyskyillä (133x250 cm)

Tarvikkeet:

- 2 lankkua, pituus 250 cm (50x100 mm)
- 4 lankkua, pituus 120 cm (32x75 mm)
- 2 lautaa, pituus 250 cm (25x75 mm)
- 24 kansilautaa, pituus 133 cm (21x95mm)
- 2 kpl Jyry- tai Jysky-ponttoneja



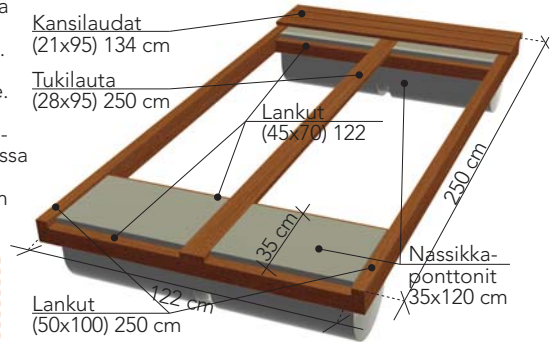
Tee näin:

1. Laita 250 cm pitkä lankku maahan ja aseta 4 lyhyttä lankkua sitä vastaan kohtisuoraan. Mitoitus kuten kuvassa. Kiinnitä.
2. Kiinnitä toinen 250 cm pitkä lankku lyhyiden lankkujen toiseen päähän vastaavasti.
3. Kiinnitä 250 cm pitkä lauta/laudat kehikon päälle. Katso kuva.
4. Tarkista Nassikkaa käyttäessäsi, että lauta on ponttonissa olevan uran kohdalla.
5. Asettele kansilaudat 10 mm välein kehikon päälle ja kiinnitä.

Käyntisilta Nassikoilla (134x250 cm)

Tarvikkeet:

- 2 lankkua, pituus 250 cm (50x100 mm)
- 4 lankkua, pituus 122 cm (45x70 mm)
- 1 lauta, pituus 250 cm (28x95 mm)
- 24 kansilautaa, pituus 134 cm (21x95mm)
- 2 kpl Nassikka-ponttoneja



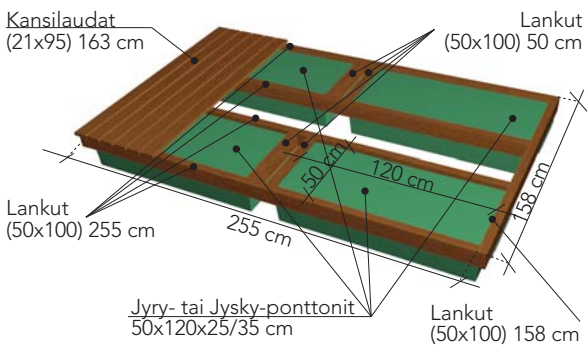
Päätyosa Jyryillä tai Jyskyillä (163x264 cm)

Tarvikkeet:

- 4 lankkua, pituus 255 cm (50x100 mm)
- 2 lankkua, pituus 158 cm (50x100 mm)
- 4 lankkua, pituus 50 cm (50x100 mm)
- 25 kansilautaa, pituus 163 cm (21x95mm)
- 4 kpl Jyry- tai Jysky-ponttoneja

Tee näin:

1. Aseta 255 cm pitkät lankut maahan ja kiinnitä molempiin päihin 158 cm pitkät lankut. Tarkista ristimitta.
2. Kiinnitä 50 cm pitkät lankut kuvan osoittamalla tavalla, jolloin ponttoneille muodostuu lokerot.
3. Asettele kansilaudat kehikon päälle ja kiinnitä.

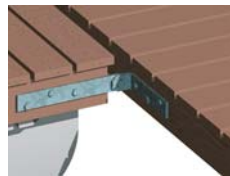


Laiturin kokoaminen:

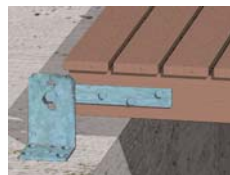
- Varaa riittävästi nauvoja rungon kokoamiseen ja ruuveja kansilautojen kiinnittämiseen.
- Kun runko on valmis, aseta ponttonit lokeroihin laiturin alle ja kiinnitä korvakkeista.
- Laiturin kelluntakorkeutta ja tasapainoa voit säätää vedellä tai hiekalla.
- Huomioi, että jatko-, kulma- ja maakiinnitys-sarjapakkaukset sisältävät 2 sarjaa rautoja.



- Kiinnitä käyntisillat toisiinsa jatkoliitosraudoilla.



- Kiinnitä päätyosa käyntisillan kulmaliitosraudoilla.



- Jos kiinnität laiturin kalliin tai betoni-/puualustaan, asenna laiturin päähän maakiinnitysraudat ja kiinnitä laituri niiden avulla.



- Kiinnitä laiturin kiinnitysrenkaas, mikäli ankkuroit laiturin paaluilla.

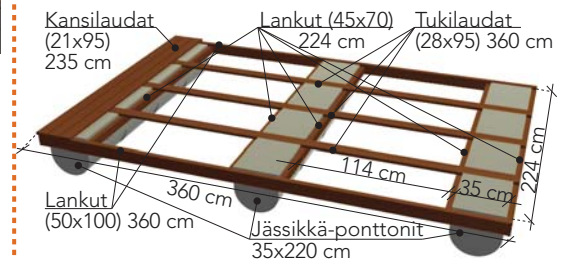
Päätyosa Jässikoilla (235x366 cm)

Tarvikkeet:

- 2 lankkua, pituus 360 cm (50x100 mm)
- 6 lankkua, pituus 224 cm (45x70 mm)
- 3 lautaa, pituus 360 cm (28x95 mm)
- 35 kansilautaa, pituus 235 cm (21x95mm)
- 3 kpl Jässikkä-ponttoneja

Tee näin:

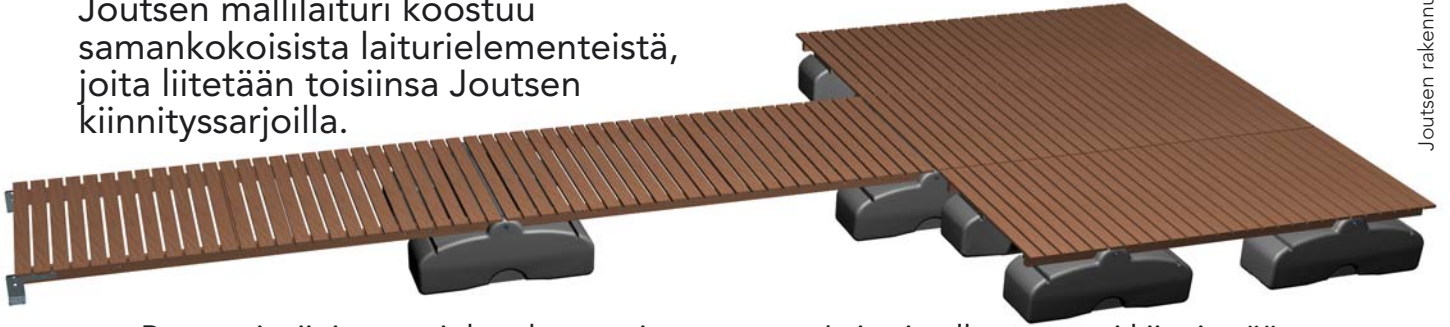
1. Laita toinen 360 cm pitkä lankku maahan ja aseta 224 cm pitkät lankut sitä vastaan kohtisuoraan. Mitoitus kuten kuvassa. Kiinnitä.
2. Kiinnitä toinen 360 cm pitkä lankku vastaavasti 224 cm pitkien lankkujen toiseen päähän. Tarkista ristimitta.
3. Kiinnitä 360 cm pitkät laudat kehikon päälle. Tarkista, että laudat ovat Jässikässä olevien urien kohdalla.
4. Asettele kansilaudat 10 mm välein kehikon päälle ja kiinnitä. Uloimmat kansilaudat kiinnitetään noin 30 mm yli tukilautojen.



Ohjeet myös osoitteesta:
www.ukmuovi.fi

Rakenna itse UKM Joutsen-laituri

Joutsen mallilaituri koostuu samankokoisista laiturelementeistä, joita liitetään toisiinsa Joutsen kiinnityssarjoilla.



- Ponttonit sijoitetaan joko elementtien liitoskohtaan tai elementin alle.
- Laiturin alle ponttoni kiinnitetään ponttonin mukana tulevalla yhdystangolla.
- Laituri voidaan kiinnittää tukevasti kalliin tai betoni-/puualustaan Joutsen maakiinnityssarjalla.
- Laiturielementtien liitoskohtaan asennetaan jatkokiinnityssraudat, joihin ponttoni kiinnitetään mukana tulevalla yhdystangolla.

Tarvikkeet:

Runko:

- 2 kpl lankkua, pituus 125 cm (50x100 mm)
- 3 kpl lankkua, pituus 286 cm (50x100 mm)

Kansilaudat:

- 28 kpl kansilautaa, pituus 150 cm (28x95mm)

- 2 kpl Joutsen-ponttoneja

- Varaa lisäksi riittävästi nauvoja rungon kiinnittämiseen ja ruuveja kansilautojen kiinnittämiseen.



Tee näin:

1. Aseta 286 cm pitkät runkolankut samansuuntaisesti. Tee tarvittaessa \varnothing 22 mm reiät runkolankkuihin ponttonin kiinnitystä varten. Jätä riittävästi varaa ponttonin korvakkeelle, jotta se ei ota kiinni kansilautoihin.
2. Aseta 125 cm pitkät runkolankut pitkien runkolankkujen päihin kohtisuoraan. Tarkista ristimitta ja kiinnitä.
3. Asettele kansilaudat laiturin päälle 12 mm välein. Laitimaiset kansilaudat menevät 25 mm yli rungon pituuden. Kiinnitä ruuvaamalla.

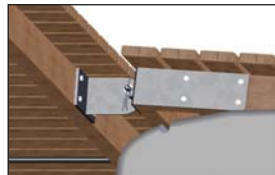
UKM Joutsen -kiinnityssraudat:



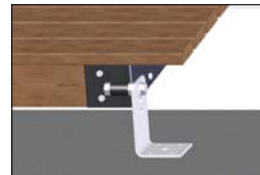
- Joutsen jatkokiinnityssarjalla kiinnitetään laiturelementit toisiinsa. Rautoihin pujotetaan yhdystanko, johon ponttoni kiinnittyy. Pakkaus sisältää 2 sarjaa.



- Joutsen sivukiinnityssarjalla kiinnitetään samansuuntaisia laiturelementtejä rinnakkain. Pakkaus sisältää 2 sarjaa.



- Joutsen kiinnityssarjalla kiinnitetään laiturelementtejä kohtisuoraan toisiaan vasten. Pakkaus sisältää 2 sarjaa.



- Joutsen maakiinnityssarjalla kiinnitetään laituri betoni- tai puualustaan. Pakkaus sisältää 2 sarjaa.



- Joutsen kiinnitysrenkaalla kiinnitetään laituri pystypaaluihin.

UKM

UK-Muovi Oy

Muovikatu 9, 74120 Iisalmi
Puh. (017) 821 8111, fax (017) 825 156

www.ukmuovi.fi