



Toteuta unelmiesi laiturit!

UKM Ponttonit

greeny
Laituri

UKM
UK-MUOVI OY
www.ukmuovi.fi

greeny Laituri

*Kestävä.
Vakaa.
Kantava.
Toimiva.
Nopea asentaa.
Siisti.
Tyylikäs.*

Yhdistele laituri vaivattomasti valmiista käyntisilloista ja päätyosista sekä JYRY- tai JYSKY-ponttoneista.

Greeny laiturit ovat saavuttaneet suosion tukevan rakenteen ja käytännöllisyyden ansiosta.

Puuosat ovat koviinkin olosuhteisiin tarkoitettua uritettua ruskeaa kestopuuta. Osat on helppo liittää toisiinsa tehtaalla asennetuilla

kiinnitysraudoilla. Ponttonit kestävät hyvin Suomen vaativissa sääolosuhteissa.

Käyntisillat ja päätyosa mahtuvat peräkärriin yhdessä ponttonien kanssa, joten laiturin kotiinkuljetuskin on vaivatonta.



Greeny käyntisilta

Leveä ja tukeva kulkuväylä (133x270 cm).

Asenna yksi tai useampia käyntisilloja peräkkäin.

Sisältää jatkoliitosraudat asennettuna sekä saranapultit.

EAN 6418378600519

Tuotetunnus 600051

Greeny päätyosa

Reilusti tilaa oleskeluun (180x270 cm).

Asennettavissa myös rinnakkain.

Sisältää kulmaliitosraudat asennettuna sekä saranapultit.

EAN 6418378600526

Tuotetunnus 600052

Greeny leveä laituri

Levein ja vakain (180 x 270 cm).

Asenna tarvitsemasi määrä peräkkäin.

Sisältää jatkoliitosraudat asennettuna sekä saranapultit.

EAN 6418378600502

Tuotetunnus 600050

KIINNITYSRAUDAT

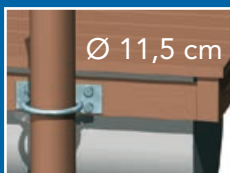


Greeny kulmaliitossarja

Täydellinen paketti päätyosan kiinnittämiseen käyntisiltaan pultteineen ja ruuveineen.

EAN 6418378890040

Tuotetunnus 600104



Ø 11,5 cm

Greeny kiinnitysrengas

Käytetään laiturin paalu- tai ankkurikiinnitykseen.

EAN 6418378860517

Tuotetunnus 600106



Säädettävä!

Greeny maakiinnitysarja

Täydellinen paketti laiturin kiinnittämiseen rantaan.

EAN 6418378701742

Tuotetunnus 600105



Greeny jatkoliitossarja

Täydellinen paketti suoraan jatkoliitokseen pultteineen ja ruuveineen.

EAN 6418378890057

Tuotetunnus 600103

Ponttonivalikoima

UKM ponttoneita on erikokoisia ja -muotoisia. Niistä löydät sopivan vaihtoehdon sekä pieneen mökkilaituriin että järeämpää kantavuutta vaativiin venelaitureihin.

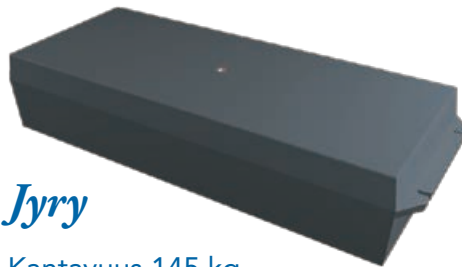
Raaka-aineena on kovia sääolosuhteita kestävä, UV -suojattu polyeteeni (PE). Materiaali ei murene eikä vety. Ponttonit kestävät hyvin pakkasta (-40°C).

Ponttonit on valmistettu yhtenä kappaleena valamalla rotaatiovalukoneessa, minkä vuoksi ponttoneissa ei ole hitsausaumoja.

Ponttonien seinämät ovat vahvat eikä niihin tule reikiä esim. airon kolhaisuista.

Korvakkeiden avulla käsittely ja kiinnittäminen laituriiin on helppoa.

Ponttonien sileä pinta on helppo pitää puhtaana eikä siihen tartu helposti levä tai sammal. Myös ympäristö pysyy puhtaana, koska ponttoneista ei liukene mitään vesistöön.



Jyry

Kantavuus 145 kg
Harmaa
Koko 25x50x120 cm

EAN 6418378981007
Tuotetunnus 910010



Jysky

Kantavuus 200 kg
Musta
Koko 35x50x120 cm

EAN 6418378981021
Tuotetunnus 910016

Lue lisää:

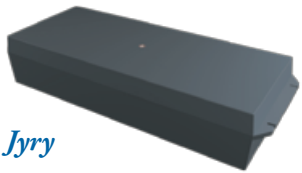


Kelluva ponttonilaituri on paras ratkaisu. Kun veden korkeus vaihtelee, ponttonilaituri on aina pinnalla.

Valitse laituri, joka kestää vuodesta toiseen. Se on turvallista itsellesi ja hyväksi ympäristölle.

UKM-ponttonilaituri on ympärivuotinen ystävä. Suojaisassa paikassa se palvelee kesän riemujen lisäksi niin talven avantouimareita kuin kevään ensimmäisiä kahvirekeilijöitäkin.

Laajasta valikoimasta löytyvät laiturit, ponttonit ja kiinnitystarvikkeet.

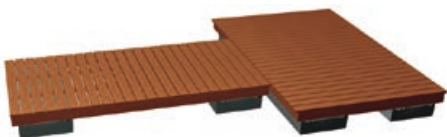


Jyry



Jysky

Greeny käyntisilta
Greeny päätyosa
Greeny leveä laituri



UKM
UK-MUOVI OY

Muovikatu 9, 74120 IISALMI
Puh (017) 821 8111

www.ukmuovi.fi

Rakenna itse UKM-laituri

Mallilaituri koostuu käyntisillasta ja päätyosasta. Osat kootaan erikseen ja liitetään toisiinsa kulmaliitosraudoilla.



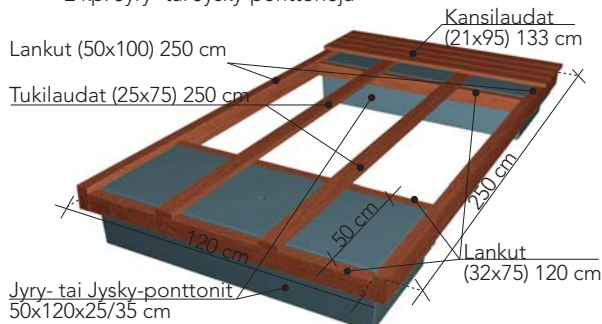
- Käyntisilloja rakennetaan tarvittaessa kaksi tai useampia halutun laiturin pituuden mukaisesti.
- Osien alle muodostuu lokerot, joihin ponttonit sopivat ja pysyvät tukevasti paikoillaan.

- Laituri voidaan kiinnittää tukevasti kalliin tai betoni-/puualustaan maakiinnitysraudoilla.

Käyntisilta Jyryillä tai Jyskyillä (133x250 cm)

Tarvikkeet:

- 2 lankkua, pituus 250 cm (50x100 mm)
- 4 lankkua, pituus 120 cm (32x75 mm)
- 2 lautaa, pituus 250 cm (25x75 mm)
- 24 kansilautaa, pituus 133 cm (21x95mm)
- 2 kpl Jyry- tai Jysky-ponttoneja



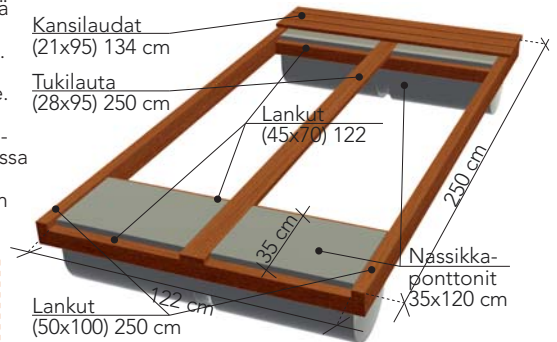
Tee näin:

1. Laita 250 cm pitkä lankku maahan ja aseta 4 lyhyttä lankkua sitä vastaan kohtisuoraan. Mitoitus kuten kuvassa. Kiinnitä.
2. Kiinnitä toinen 250 cm pitkä lankku lyhyiden lankkujen toiseen päähän vastaavasti.
3. Kiinnitä 250 cm pitkä lauta/laudat kehikon päälle. Katso kuva.
4. Tarkista Nassikkaa käyttäessäsi, että lauta on ponttonissa olevan uran kohdalla.
5. Asettele kansilaudat 10 mm välein kehikon päälle ja kiinnitä.

Käyntisilta Nassikoilla (134x250 cm)

Tarvikkeet:

- 2 lankkua, pituus 250 cm (50x100 mm)
- 4 lankkua, pituus 122 cm (45x70 mm)
- 1 lauta, pituus 250 cm (28x95 mm)
- 24 kansilautaa, pituus 134 cm (21x95mm)
- 2 kpl Nassikka-ponttoneja



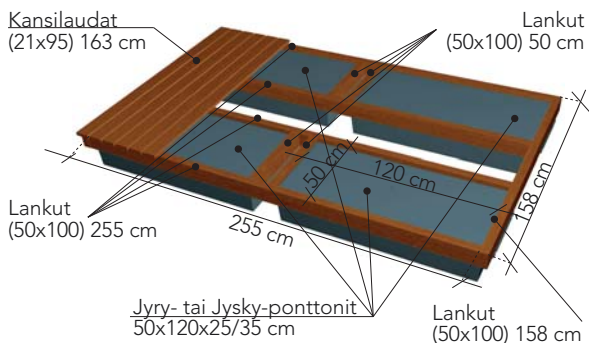
Päätyosa Jyryillä tai Jyskyillä (163x264 cm)

Tarvikkeet:

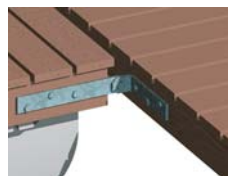
- 4 lankkua, pituus 255 cm (50x100 mm)
- 2 lankkua, pituus 158 cm (50x100 mm)
- 4 lankkua, pituus 50 cm (50x100 mm)
- 25 kansilautaa, pituus 163 cm (21x95mm)
- 4 kpl Jyry- tai Jysky-ponttoneja

Tee näin:

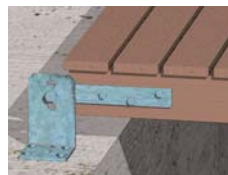
1. Aseta 255 cm pitkät lankut maahan ja kiinnitä molempiin päihin 158 cm pitkät lankut. Tarkista ristimitta.
2. Kiinnitä 50 cm pitkät lankut kuvan osoittamalla tavalla, jolloin ponttoneille muodostuu lokerot.
3. Asettele kansilaudat kehikon päälle ja kiinnitä.



- Kiinnitä käyntisillat toisiinsa jatkoliitosraudoilla.



- Kiinnitä päätyosa käyntisillan kulmaliitosraudoilla.



- Jos kiinnität laiturin kalliin tai betoni-/puualustaan, asenna laiturin päähän maakiinnitysraudat ja kiinnitä laituri niiden avulla.



- Kiinnitä laiturin kiinnitysrenkaas, mikäli ankkuroit laiturin paaluilla.

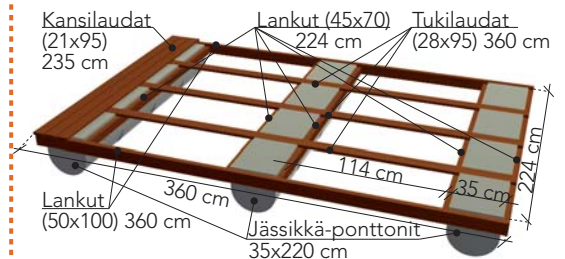
Päätyosa Jässikoilla (235x366 cm)

Tarvikkeet:

- 2 lankkua, pituus 360 cm (50x100 mm)
- 6 lankkua, pituus 224 cm (45x70 mm)
- 3 lautaa, pituus 360 cm (28x95 mm)
- 35 kansilautaa, pituus 235 cm (21x95mm)
- 3 kpl Jässikkä-ponttoneja

Tee näin:

1. Laita toinen 360 cm pitkä lankku maahan ja aseta 224 cm pitkät lankut sitä vastaan kohtisuoraan. Mitoitus kuten kuvassa. Kiinnitä.
2. Kiinnitä toinen 360 cm pitkä lankku vastaavasti 224 cm pitkien lankkujen toiseen päähän. Tarkista ristimitta.
3. Kiinnitä 360 cm pitkät laudat kehikon päälle. Tarkista, että laudat ovat Jässikässä olevien urien kohdalla.
4. Asettele kansilaudat 10 mm välein kehikon päälle ja kiinnitä. Uloimmat kansilaudat kiinnitetään noin 30 mm yli tukilautojen.



Laiturin kokoaminen:

- Varaa riittävästi nauvoja rungon kokoamiseen ja ruuveja kansilautojen kiinnittämiseen.
- Kun runko on valmis, aseta ponttonit lokeroihin laiturin alle ja kiinnitä korvakkeista.
- Laiturin kelluntakorkeutta ja tasapainoa voit säätää vedellä tai hiekalla.
- Huomioi, että jatko-, kulma- ja maakiinnitys-sarjapakkaukset sisältävät 2 sarjaa rautoja.

Ohjeet myös osoitteesta:
www.ukmuovi.fi

