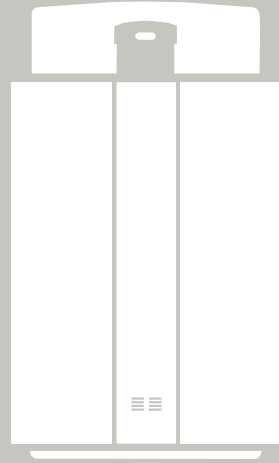


unidrain®





Vuonna 2003 Unidrain kehitti ensimmäisen linjalattiakaivon, joka voitiin sijoittaa kiinni suihkutilan seinään. Silloin nämä ainutlaatuiset lattiakaivot olivat uusia ja vallankumouksellisia. Vuosien varrella Unidrain on noussut maailman johtavien lattiakaivovalmistajien joukkoon ja laajentanut tuotevalikoimaansa. Unidrain on voittanut useita kansainvälisiä muotoilupalkintoja ja on edustettuna yli 30 maassa.

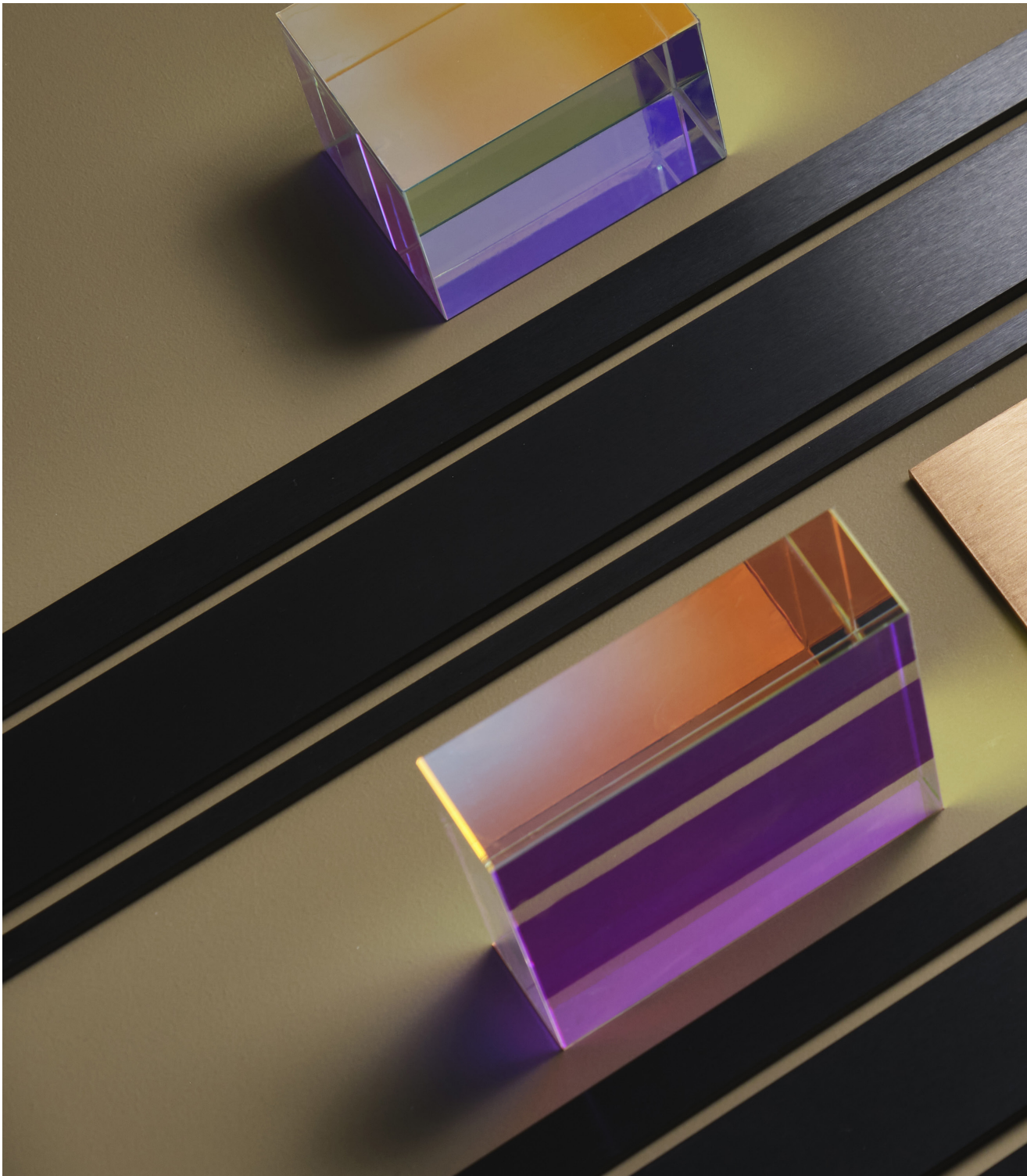


SISÄLLYS

L I N J A	8	S H O W E R L I N E	
Rakenne ja asennus	12	JÄLKIASENNETTAVILLE	
Lattiakaivokaluste	14	SUIHKUSEINILLE	68
Asennussarja	19	Jälkiasennettaville suihkuseinille	
Viemärikaivot	20	Rakenne ja asennus	70
Tekniset lisävarusteet	28	ShowerLine	72
ClassicLine kehys	30		
ClassicLine ritilät	33		
HighLine kehys ja Panel	34	G L A S S L I N E	74
HighLine Cassette	46	Rakenne ja asennus	76
HighLine Custom	48	ShowerLine	78
		GlassLine suihkuseinä	80
Mittatilausjärjestelmät (Moduuli 1100)	50	GlassLine yläkisko	82
Flex-kehukset	52	GlassLine suihkuovi	83
Vinyl muovimatolle	54		
		M A T L I N E	84
Saippuateline	56	Rakenne ja asennus	86
		MatLine	89
K U L M A	58	Tekniset lisävarusteet	90
Lattiakaivokaluste	60	Viemärikaivos	91
Asennussarja	61		
Viemärikaivot	62		
Tekniset lisävarusteet	64	R E F R A M E C O L L E C T I O N	92
HighLine kehys ja Panel	66	Reframe Collection tuotteet	96
ClassicLine kehys ja ritilä	67		
		A S E N N U S K O R K E U D E T	102

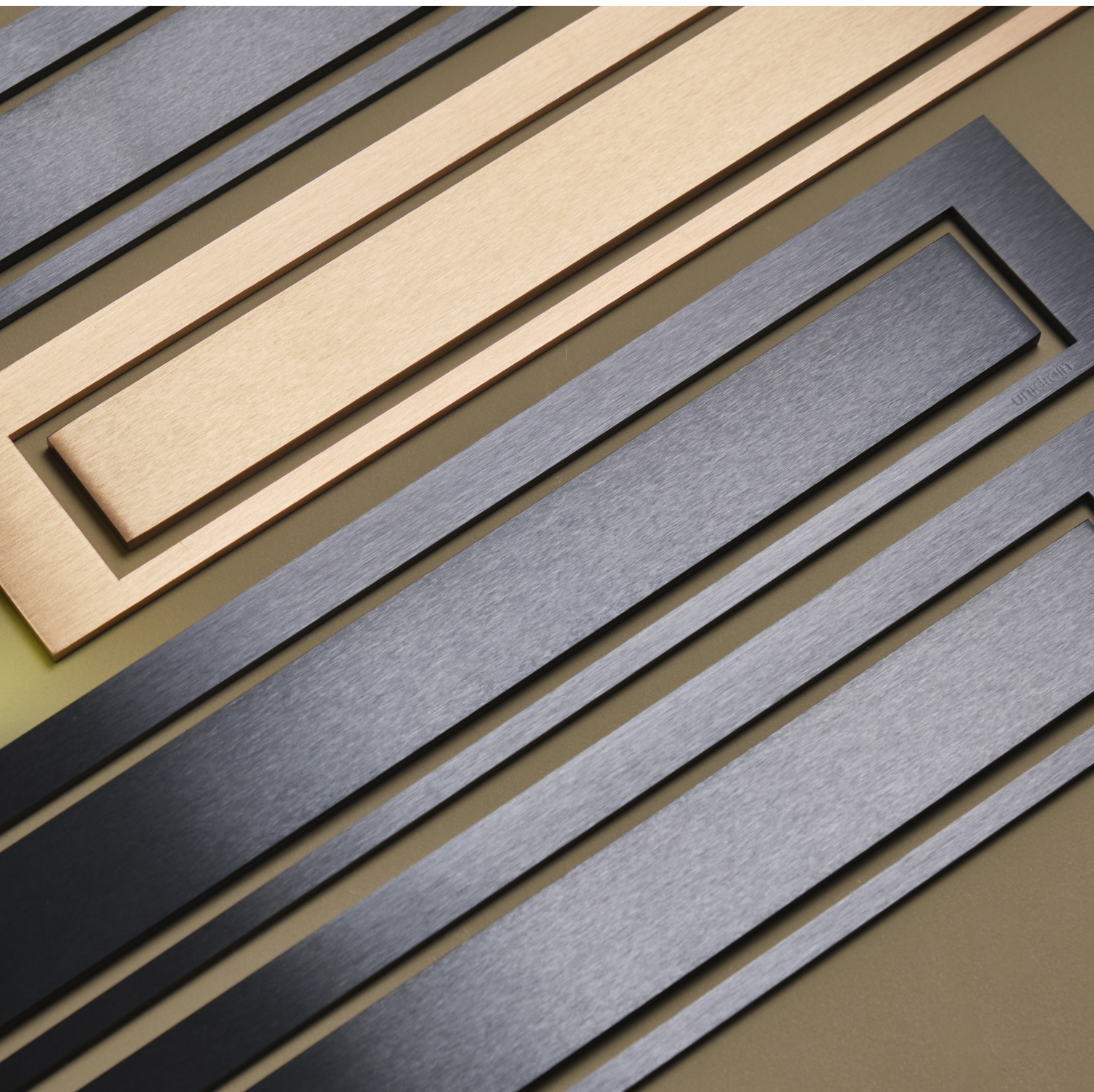






LINJA

HIGHLINE COLOUR ON PALKITUN HIGHLINE-MALLISTOMME LAAJENNUS, JOSSA OLEMME LEIKITELLEET KEHYSTEN JA PANEELIEN VIIMEISTELYILLÄ JA VÄREILLÄ LUODEN UUSIA MAHDOLLISUUKSIA KYLPYILAN METALLIOSIEN YHDISTELYYN. HIGHLINE COLOUR -MALLISTOSTA ON SAATAVILLA KÄSINKIILLOTETTU, KROMIA MUISTUTTAVA RST-PANEELI SEKÄ MESSINGIN, KUPARIN JA MUSTAN SÄVYISET PVD-KÄSITELLYT RST-PANEELIT. SAATAVILLA KAIKISSA PITUUKSISSA.



EN 1253

EN 1253
(Eurooppalainen
lattiakaivostandardi)

mk

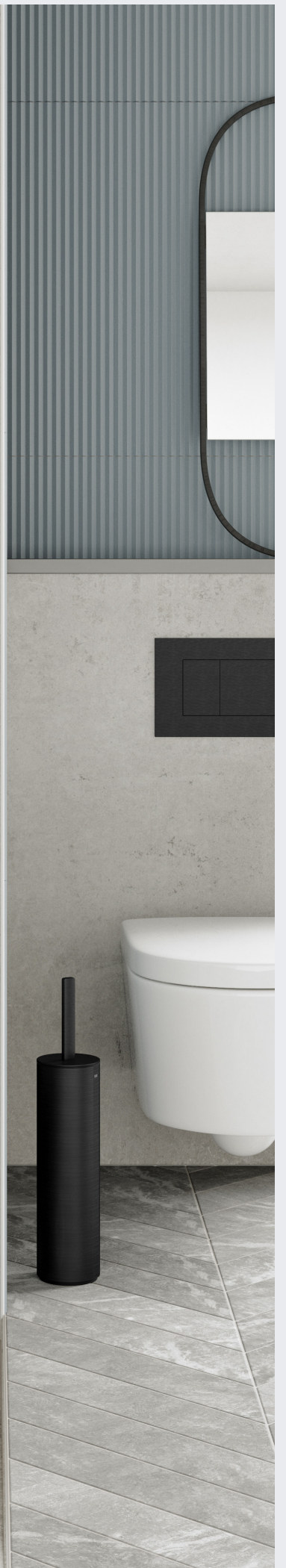
MK 7.21/1699
(Materiaalin ja rakenteen
hyväksyntä)

va

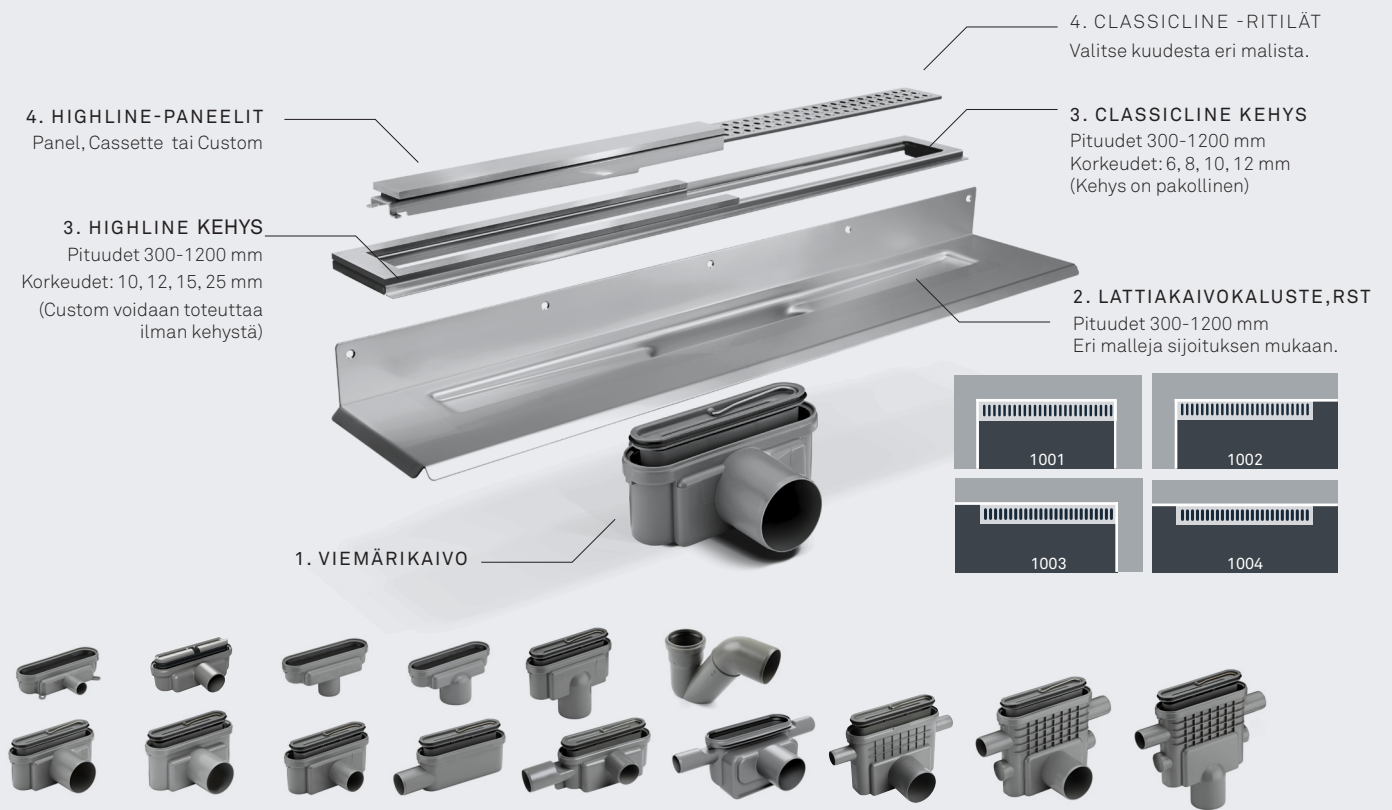
VA.2.42/19872
(Tekninen hyväksyntä)

STF

EUFI29-19004381-TH2 ja
EUFI29-19004381-TH1
(Eurofins tyyppihyväksyntä)



4 O S A A



CLASSICLINE RITILÄT



CLASSIC

COLUMN

INCA

SQUARE

STRIPE

ANNIVERSARIO

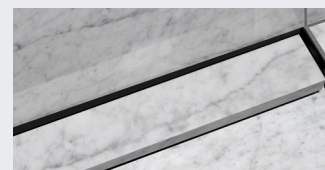
HIGHLINE PANEL



HARJATTU TERÄS

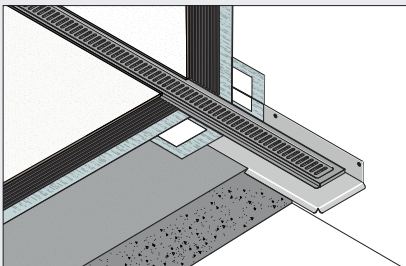
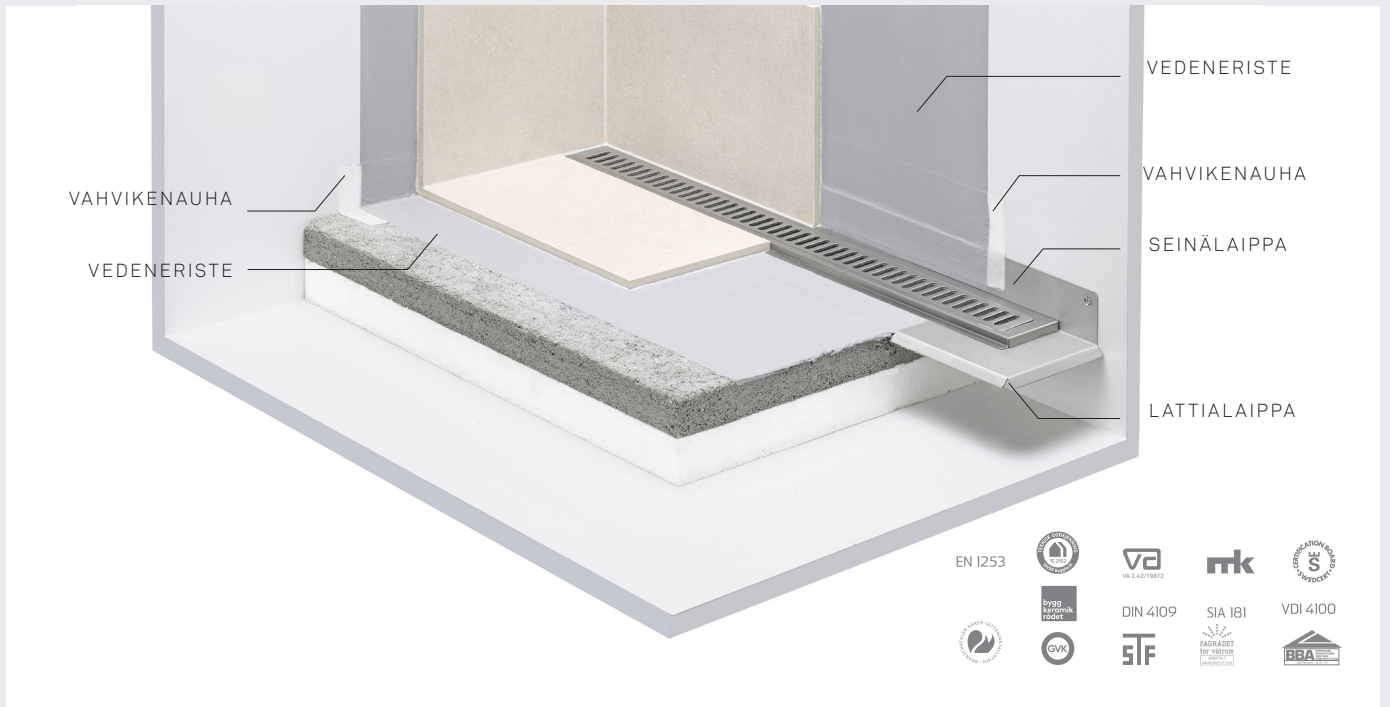
PANEL MUSTA
PVD-pinnoitePANEL MESSINKI
PVD-pinnoitePANEL KUPARI
PVD-pinnoite

PANEL KIILLOTETTU TERÄS

CASSETTE
Kansi laatoitettavissa valitse-
mallasi laattalla. Laattaa kiertää
RST-reunus.CUSTOM
Kansi laatoitettavissa valitse-
mallasi laattalla.

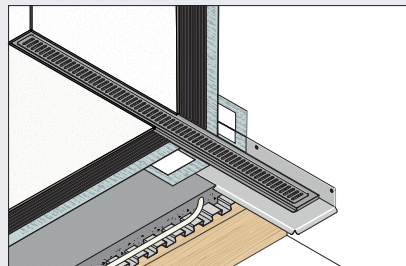
RAKENNE JA ASENNUS

UNIDRAIN® ASENNETAAN SEINÄÄ VASTEN. PYSTYSUORAT SEINÄLAIPAT KIINNITETÄÄN SEINÄÄN, JOLLOIN NE 17 YHDESSÄ VEDENERISTEEN KANSSA TAKAAVAT TÄYSIN VESITIIVIIN ASENNUKSEN. VAAKASUORAT LATTIALAIPAT TAKAAVAT VASTAAVASTI VESITIIVIIN LATTIALIITOKSEN.



BETONI

Valettu betoni vakaan eristekerroksen ja betoniperustan (tai muun soveltuvan massan) päällä. Siveltävä vedeneriste ja tiivistys- tai vahvikenauha. Laattalaasti.



PUURAKENNE

Lattialevy puisten lattiajuoksujen ja eristeiden päällä. Siveltävä vedeneriste ja tiivistys- tai vahvikenauha. Laattalaasti.

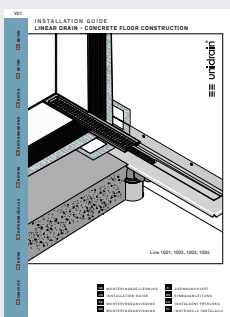
KAIKILLE RAKENTEILLE

unidrain® on testattu ja hyväksytty kaikenlaisille märkätilojen lattiarakenteille raskaista betonirakenteista kevyisiin puurakenteisiin. Puurakenteiseen tai muuhun kevytrakenteiseen asennukseen suositellaan unidrain®-asennussarjaa (ks. sivu 19).

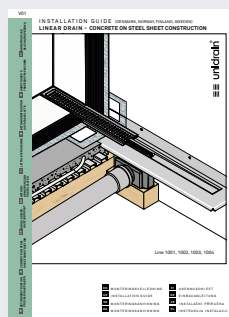
Kaikissa rakenteissa käytettyjen materiaalien ja rakennustapojen tulee olla märkätiloihin soveltuvia.

Lataa vaihteittaiset asennusohjeet osoitteesta www.unidrain.fi

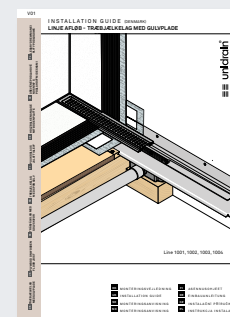
ASENNUSOHJEET



BETONIRAKENNE



LIITTOLEVYRAKENNE



PUUKOOLAUS JA LATTIALEVY



TURVALLINEN LOPPUTULOS



1. HELPPO JA TARKKA ASENNUS JA KIINNITYS

Helppo ja vaivaton asennus sekä tarkka kiinnitys takaavat turvallisen asennusprosessin.



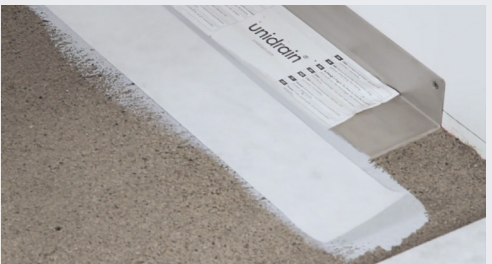
2. KIINNITYS VALUN AIKANA

Lattiakaivokaluste kiinnitetään paikoilleen ennen valua, joten se ei pääse liikkumaan. Sijoittaminen seinän viereen – pois työskentelytilasta – helpottaa vedeneristeiden ja lattialämmön



3. VEDEN OIKEA SUUNTAUS ON HELPPO VARMISTAA YKSISUUNTAISEN KAADON ANSIOSTA.

Yksisuuntainen kaato helpottaa oikean suuntauksen varmistamista ilman epätasaisuuksien ja virheellisen kaadon riskiä. Laattojen alustasta tulee täysin suora ja tasainen.



4. VESITIIVIS LIITOS SEINÄN JA LATTIAN VÄLILLÄ

Vedeneristeen limitys lattiakaivokalusteen lattia- ja seinälaippojen kanssa takaa vesitiiviit lattia- ja seinäliitokset.



5. LAATTOJEN HELPPO ASENNUS TÄYSIN TASAISELLE ALUSTALLE

Yksisuuntainen kaato helpottaa laattojen asennusta entisestään – myös suurikokoisten laattojen osalta. Laattoja ei enää tarvitse leikata viemärikaivon ympärille.



KATSO VIDEO LTA ASENNUKSEN VIISI VAIHETTA

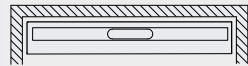
1. Liitä viemärikaivo lattiakaivokalusteeseen
2. Tarkista että tiiviste on paikallaan
3. Asenna vesilukko
4. Poista kalvosta suojapaperi
5. Liimaa kalvo lattiakaivokalusteeseen





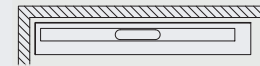
LINJA 1001

Suihkunurkkaukseen, jossa on kolme kiinteää seinää. Lattiakaivokalusteessa on kolme seinälaippaa ja yksi lattialaippa.

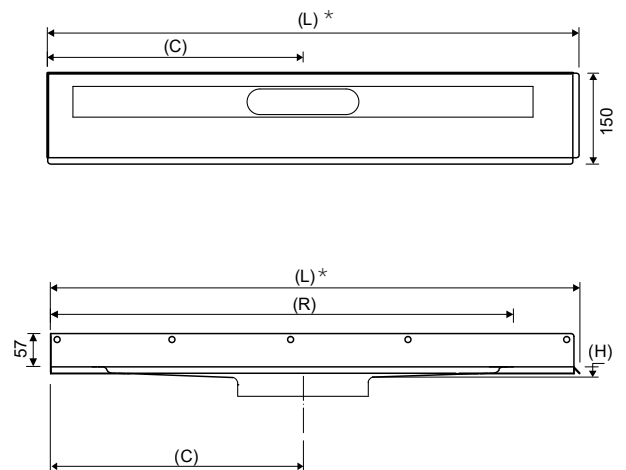
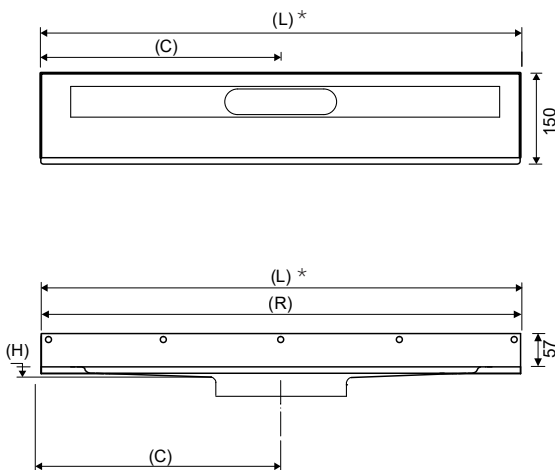


LINJA 1002

Suihkunurkkaukseen, jossa on avoin oikea sivu, lasiseinä tai vastaava. Lattiakaivokalusteessa on kaksi seinälaippaa ja kaksi lattialaippaa.



Seinälaippa	Takaseinä/vasen/oikea					Takaseinä/vasen				
	700*	800*	900*	1000*	1200*	700*	800*	900*	1000*	1200*
Pituusmalli	700*	800*	900*	1000*	1200*	700*	800*	900*	1000*	1200*
*Asennuspituus (L)	702 mm	802 mm	902 mm	1002 mm	1202 mm	757 mm	857 mm	957 mm	1057 mm	1257 mm
Kehys (R)	695 mm	795 mm	895 mm	995 mm	1195 mm	695 mm	795 mm	895 mm	995 mm	1195 mm
Keskiosa (C)	351 mm	401 mm	451 mm	501 mm	601 mm	351 mm	401 mm	451 mm	501 mm	601 mm
Korkeus (H)	17 mm	18 mm	19 mm	20 mm	22 mm	17 mm	18 mm	19 mm	20 mm	22 mm
Tuotenro	1001.0700	1001.0800	1001.0900	1001.1000	1001.1200	1002.0700	1002.0800	1002.0900	1002.1000	1002.1200
LVI-nro *	3307647	3307648	3307649	3307650	3307651	3307652	3307653	3307654	3307655	3307656



HUOMAA! Kokonaisrakennekorkeus (ilman kehystä/ritilää) = viemärikaivon korkeus + (H).
(H) = etäisyys viemärikaivon yläreunasta lattiakaivokalusteen vaakapintaan.

*Huomaa
asennusmitat!

Tuotetiedot

Materiaali: 1,5 mm:n ruostumaton teräs (AISI 304)
Pinta: Peitattu
Vedeneriste: Siveltävä vedeneriste ja vahvikenauha
Lattiarakenne: Kaikki
Lattiapinnoite: Laatat

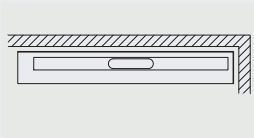


ClassicLine

HighLine

LINJA 1003

Suihkunurkkaukseen, jossa on avoin vasen sivu, lasiseinä tai vastaava. Lattiakaivokalusteessa on kaksi seinälaippaa ja kaksi lattialaippaa.

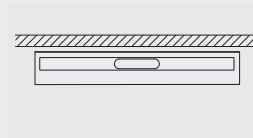


ClassicLine

HighLine

LINJA 1004

Voidaan asentaa keskelle seinää sivuseinien sijoituksesta riippumatta. Lattiakaivokalusteessa on yksi seinäliitos ja kolme lattialaippaa.

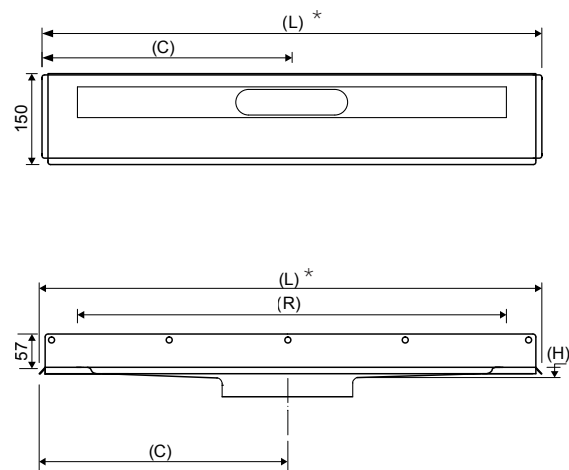
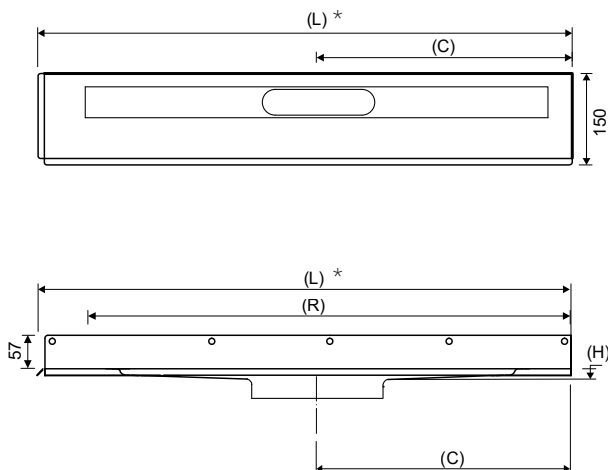


Takaseinä/oikea

700*	800*	900*	1000*	1200*
757 mm	857 mm	957 mm	1057 mm	1257 mm
695 mm	795 mm	895 mm	995 mm	1195 mm
351 mm	401 mm	451 mm	501 mm	601 mm
17 mm	18 mm	19 mm	20 mm	22 mm
1003.0700	1003.0800	1003.0900	1003.1000	1003.1200
3307657	3307658	3307659	3307660	3307661

Takaseinä

300*	600*	700*	800*	900*	1000*	1200*
432 mm	712 mm	812 mm	912 mm	1012 mm	1112 mm	1312 mm
315 mm	595 mm	695 mm	795 mm	895 mm	995 mm	1195 mm
216 mm	356 mm	406 mm	456 mm	506 mm	556 mm	656 mm
12 mm	16 mm	17 mm	18 mm	19 mm	20 mm	22 mm
1004.0300	1004.0600	1004.0700	1004.0800	1004.0900	1004.1000	1004.1200
3307667	3308756	3307662	3307663	3307664	3307665	3307666



Tuotetiedot

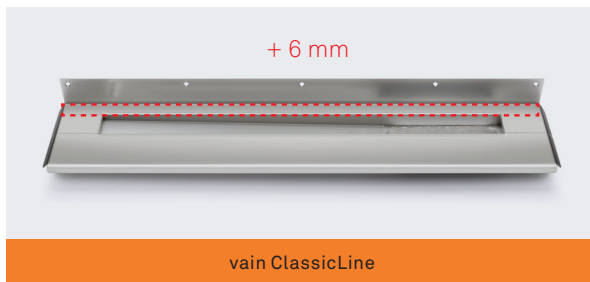
Materiaali: 1,5 mm:n ruostumaton teräs (AISI 304)

Pinta: Peitattu

Vedeneriste: Siveltävä vedeneriste ja vahvikenauha

Lattiarakenne: Kaikki

Lattiapinnoite: Laatat



LINJA 1004



LINJA 1004

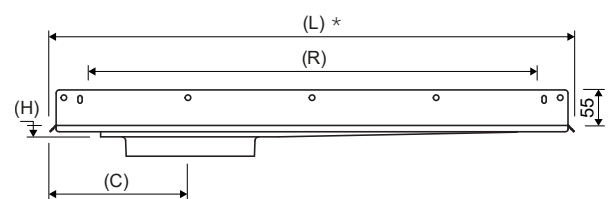
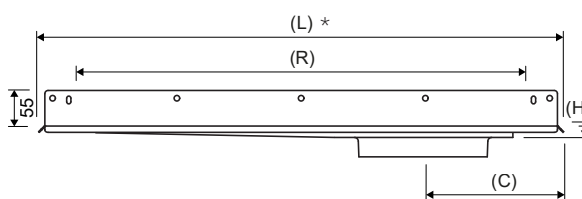
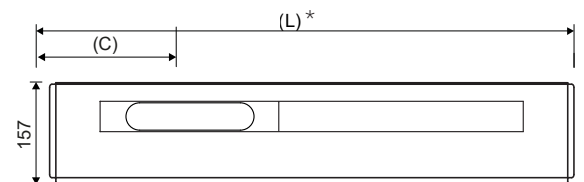
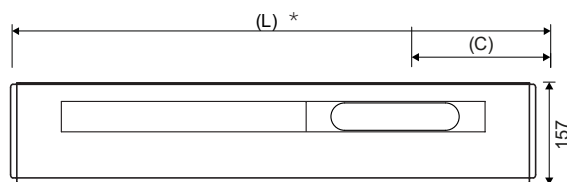
Viemärikaivo oikealla
Voidaan asentaa vapaasti takaseinälle sivusei-
nien sijoituksesta riippumatta. Voidaan käyttää
vain ClassicLine-kehysten kanssa.



Viemärikaivo vasemmalla
Voidaan asentaa vapaasti takaseinälle sivusei-
nien sijoituksesta riippumatta. Voidaan käyttää
vain ClassicLine-kehysten kanssa.



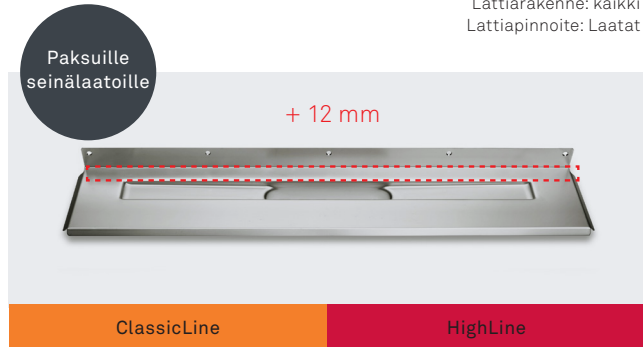
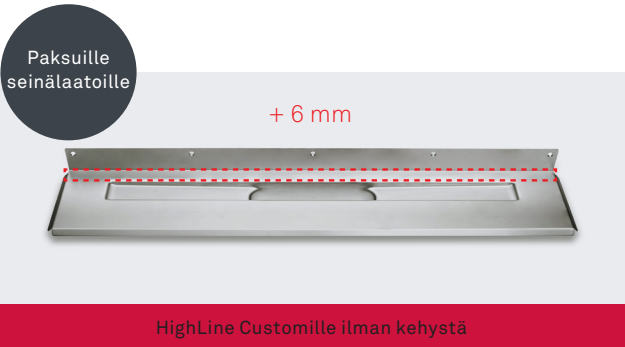
Seinälaippa	Takaseinä					Takaseinä				
	700*	800*	900*	1000*	1200*	700*	800*	900*	1000*	1200*
Pituusmalli	700*	800*	900*	1000*	1200*	700*	800*	900*	1000*	1200*
*Asennus- pituus (L)	812 mm	912 mm	1012 mm	1112 mm	1312 mm	812 mm	912 mm	1012 mm	1112 mm	1312 mm
Kehys (R)	695 mm	795 mm	895 mm	995 mm	1195 mm	695 mm	795 mm	895 mm	995 mm	1195 mm
Keskiosa (C)	216 mm	216 mm	216 mm	216 mm	216 mm	216 mm	216 mm	216 mm	216 mm	216 mm
Korkeus (H)	17 mm	18 mm	19 mm	20 mm	22 mm	17 mm	18 mm	19 mm	20 mm	22 mm
Tuotenro	1004.0705	1004.0805	1004.0905	1004.1005	1004.1205	1004.0706	1004.0806	1004.0906	1004.1006	1004.1206
LVI-nro *	3308177	3308178	3308179	3308180	3308181	3308182	3308183	3308184	3308185	3308186



HUOMAA! Kokonaisrakennekorkeus (ilman kehystä/ritilää) = viemärikaivon korkeus + (H).
(H) = etäisyys viemärikaivon yläreunasta lattiakaivokalusteen vaakapintaan.

Tuotetiedot

Materiaali: 1,5 mm:n ruostumaton teräs (AISI 304)
 Pinta: Peitattu
 Vedeneriste: siveltävä vedeneriste ja vahvikenauha
 Lattiarakenne: kaikki
 Lattiapinnoite: Laatat



LATTIAKAIVOKALUSTE | 1004

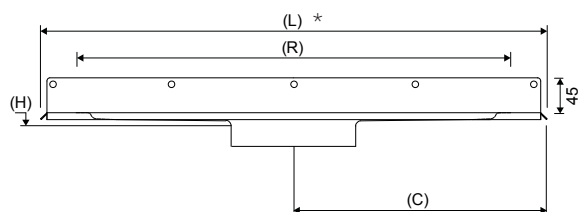
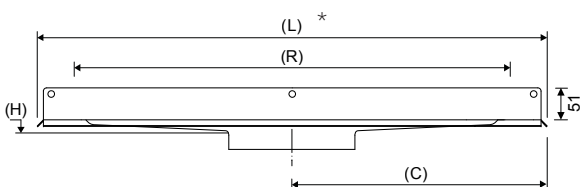
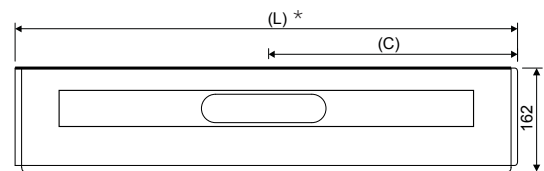
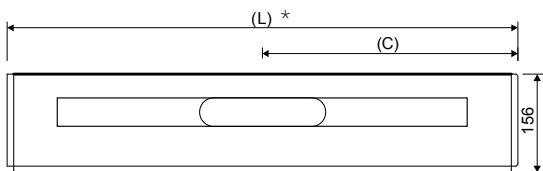
Voidaan asentaa keskelle seinää sivuseinien sijoituksesta riippumatta. Seinälaippa on 6 mm normaalia taaempänä.

LATTIAKAIVOKALUSTE | 1004

Voidaan asentaa keskelle seinää sivuseinien sijoituksesta riippumatta. Seinälaippa on 12 mm normaalia taaempänä.

Takaseinä					
300*	700*	800*	900*	1000*	1200*
432 mm	812 mm	912 mm	1012 mm	1112 mm	1312 mm
315 mm	695 mm	795 mm	895 mm	995 mm	1195 mm
216 mm	406 mm	456 mm	506 mm	556 mm	656 mm
12 mm	17 mm	18 mm	19 mm	20 mm	22 mm
1004.0301	1004.0701	1004.0801	1004.0901	1004.1001	1004.1201

Takaseinä					
300*	700*	800*	900*	1000*	1200*
432 mm	812 mm	912 mm	1012 mm	1112 mm	1312 mm
315 mm	695 mm	795 mm <td 895 mm	995 mm	1195 mm	
216 mm	406 mm	456 mm	506 mm	556 mm	656 mm
12 mm	17 mm	18 mm	19 mm	20 mm	22 mm
1004.0303	1004.0703	1004.0803	1004.0903	1004.1003	1004.1203



Tuotetiedot

Materiaali: 1,5 mm:n ruostumaton teräs (AISI 304)
 Pinta: Peitattu
 Vedeneriste: Siveltävä vedeneriste ja vahvikenauha
 Lattiarakenne: Kaikki
 Lattianpinnoite: Laatat

Esittely

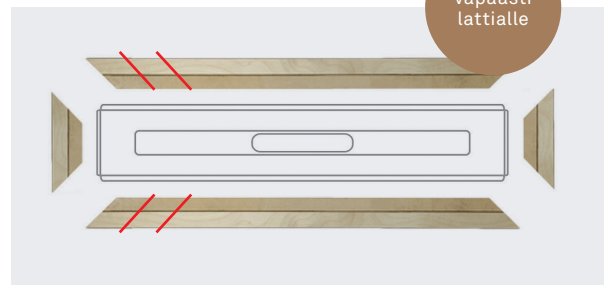
Seinälaipattomille sivuille tulee jättää tietty vähimmäisetäisyys seinästä.

Seinää vasten sijoitettavaksi lattiakaivokalusteeksi suositellaan sarjaa 1000 (ks. sivu 18).

*Huomaa
asennusmitat!



vapaasti
lattialle



vapaasti
lattialle

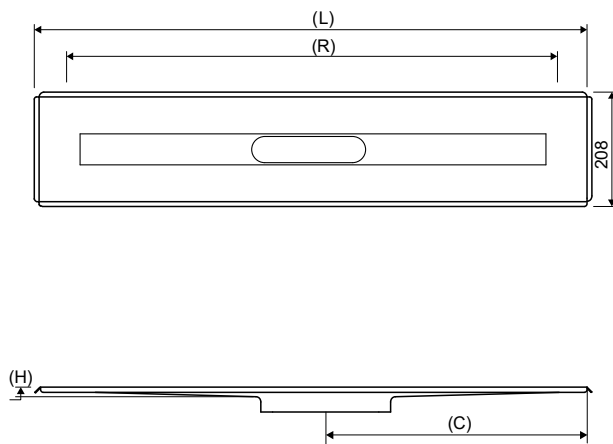
LINJA 3004

Asennetaan keskelle lattiaa (ei kiinni seiniiin).
 Lattiakaivokalusteessa on neljä lattialaippaa.
 Sis. neljä valutukea (120–220 mm).

LINJA ASENNUSSARJA 22 MM | 3804

Sarja koostuu etu- ja sivuprofiileista, jotka asennetaan ruuveilla kiinni puukoolaukseen. Varmistaa lattiakaivokalusteen oikein sijoi-
 tuksen ja kiinnityksen puukoolausrakente-
 eseen. Lyhennä oikeaan mittaan leikkaamalla
 etuprofiilia.

Seinälaippa	Ei seinälaippaa						Linjalattiakaivo vapaasti asennettava	
Pituus- malli	300*	700*	800*	900*	1000*	1200*	300-900 mm	
Pituus (L)	432 mm	812 mm	912 mm	1012 mm	1112 mm	1312 mm	puu	
Keskiosa (C)	216 mm	406 mm	456 mm	506 mm	556 mm	656 mm	3002.0700-0900 3004.0300-0900	
Korkeus (H)	12 mm	17 mm	18 mm	19 mm	20 mm	22 mm	3804.0922	
Kehys (R)	315 mm	695 mm	795 mm	895 mm	995 mm	1195 mm	3307989	
Tuotenro:	3004.0300	3004.0700	3004.0800	3004.0900	3004.1000	3004.1200		
LVI-nro:	3307767	3307768	3308190	3307769	3308191	3308192		



HUOMAA! Kokonaisrakennekorkeus (ilman kehystä/ritilää) = viemärikaivon korkeus + (H).
 (H) = etäisyys viemärikaivon yläreunasta lattiakaivokalusteen vaakapintaan.

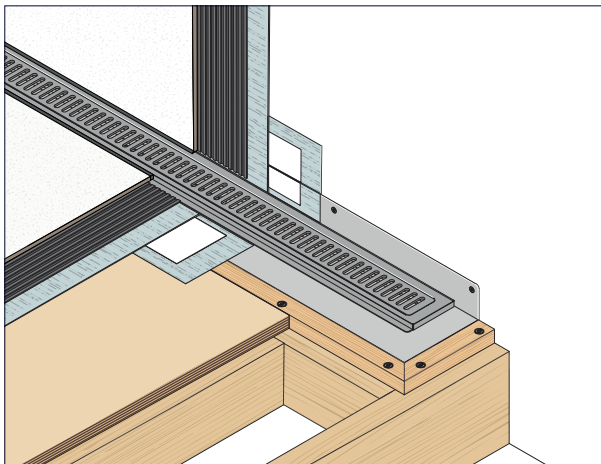


LINJA ASENNUSSARJA 22 + 38 MM | 1804

Sarja koostuu etu- ja sivuprofiileista, jotka asennetaan ruuveilla kiinni puukoolaukseen. Varmistaa lattia-kaivokalusteen oikein sijoituksen ja kiinnityksen puukoolausrakenteeseen. Lyhennä oikeaan mittaan leikkaamalla etuprofiilia.

*) Voit käyttää 38mm asennussarjan etuprofiilia vapaasti lattialle asennettavan lattiakaivokalusteen (3004) kanssa. Tällöin voit tarvita kahta sarjaa.

Linjalattiakaivo Seinä		Linjalattiakaivo Seinä	
300-1000 mm	1200 mm	300-1200 mm	
puu	puu	Ruostumaton teräs	
1001.0700-1000	1001.1200	1001.0700-1200	
1002.0700-1000	1002.1200	1002.0700-1200	
1003.0700-1000	1003.1200	1003.0700-1200	
1004.0300-0900	1004.1000-1200	1004.0300-1200	
1804.1022	1804.1222	1804.1238	
3307702	3307703	3307719	



Unidrain® ja ClassicLine-kehys/ritilä sekä asennussarja 22 mm | seinä

- MATALAMPI ASENNUSKORKEUS
- LUKITTUU KALUSTEESEEN

EN1253
hyväksytty



Erittäin matala asennuskorkeus

VIEMÄRIKAIVO Ø 32 | 1311.0032

Vaakakaivo Ø 32 mm
Ei sis. hajulukkoa.
Voidaan kääntää 180°, jos viemäri on suunnattava taaksepäin.

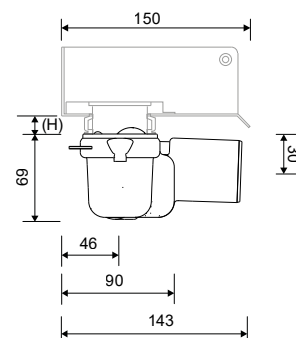
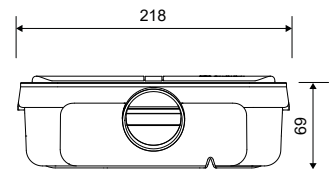
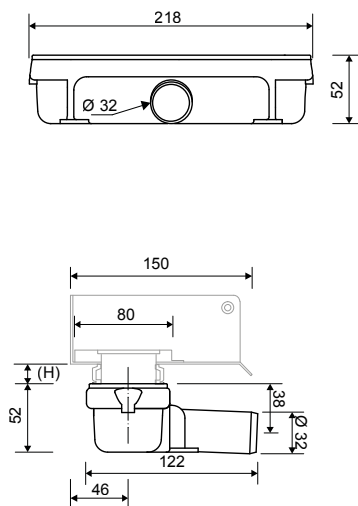


Erittäin matala asennuskorkeus

VIEMÄRIKAIVO Ø 50 | 1418.0050

Vaakakaivo Ø 50 mm.
Sisältää irrotettavan vesilukon.
Voidaan kääntää 180°, jos viemäri on suunnattava taaksepäin.

Poistoputki	Ø 32 mm	Ø 50 mm
Poiston suunta	Vaakasuora	Vaakasuora
Kapasiteetti	0.4 l/s	0,54 l/s
Vesilukko/hajulukko	Ei sisälly	Sisältyy
Sivuliitos	Ei sisälly	Ei sisälly
Sopii	Kaluste 1001-02-03-04, 1100, 3002, 3004, 5002-03	Unit 1001-02-03-04, 1100, 3002, 3004, 5002-03, 4004
Tuotenro	1311.0032	1418.0050
LVI-nro:	3308145	12711



HUOMAA!

Kokonaisrakennekorkeus (ilman laattoja) = viemärikaivon korkeus + (H). (H) = etäisyys viemärikaivon yläreunasta lattiakaivokalusteen vaakapintaan. (Ks. valitun lattiakaivokalusteen mitat s. 16–18). Ilmoitettu rakennekorkeus saattaa vaihdella 3 mm valmistustoleranssien mukaan.

Tuotetiedot

Materiaali: Muovi (PP)

Tiiviste: EPDM



Erittäin matala asennuskorkeus

VIEMÄRIKAIVO Ø 50 | 1312.0050



Erittäin matala asennuskorkeus

VIEMÄRIKAIVO Ø 75 | 1312.0075



Itsepuhdistuva

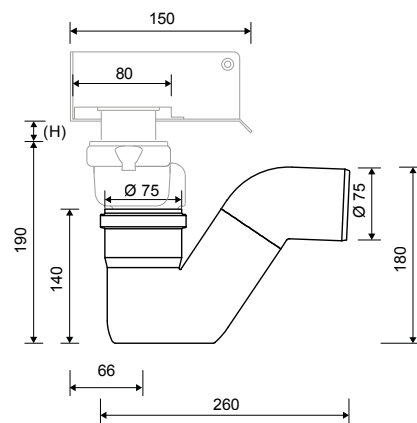
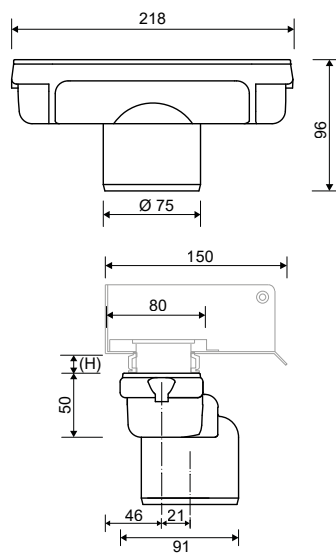
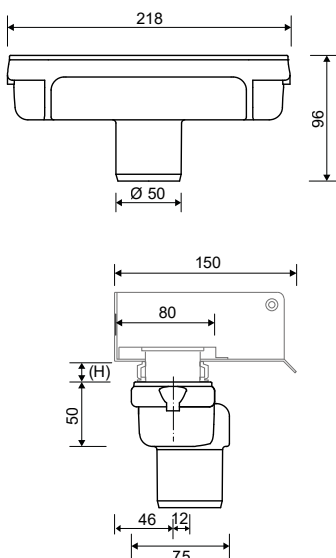
P-TRAP | 1850.0075

Pystykaivo Ø 50 mm
Ei sis. hajulukkoa.

Pystykaivo Ø 75 mm
Ei sis. hajulukkoa.

Erinomainen itsepuhdistuvuus. P-vesilukkoa voidaan käyttää joidenkin viemärikaivojen mukana toimitettavan irrotettavan vesilukon/hajulukon sijasta. Sopii erinomaisesti asennettavaksi usein käytettäviin suihkunurkkauksiin.

Ø 50 mm	Ø 75 mm	Ø 75 mm	Poistoputki
Pystysuora	Pystysuora	Vaakasuora	Poiston suunta
1,7 l/s	2,5 l/s	1,7 l/s	Kapasiteetti
Ei sisälly	Ei sisälly	-	Vesilukko/hajulukko
Ei sisälly	Ei sisälly	-	Sivuliitos
Kaluste 1001-02-03-04, 1100, 3002, 3004, 5002-03	Kaluste 1001-02-03-04, 1100, 3002, 3004, 5002-03	Viemärikaivo 1312.0075, 1412.0075, 1414.0075, 2412.0075	Sopii
1312.0050	1312.0075	1850.0075	Tuotenumero
3308148	3308149	3308150	LVI-nro





VIEMÄRIKAIVO Ø 50
| 1411.0050

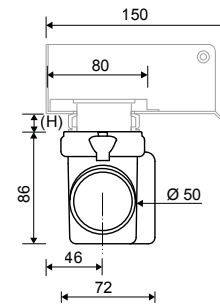
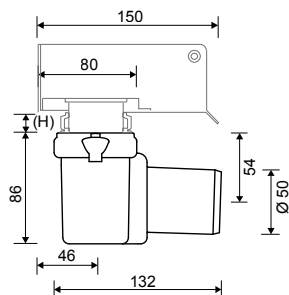
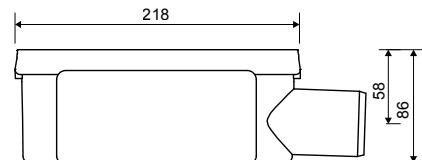
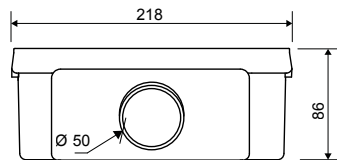
Vaakakaivo Ø 50 mm
Sis. vesilukon (voidaan purkaa osiin ja puhdistaa).
Voidaan kääntää 180 astetta, jos poistoputki on suunnattava taaksepäin.



VIEMÄRIKAIVO Ø 50 |
1415.0050

Vaakakaivo Ø 50 mm
Sis. vesilukon (voidaan purkaa osiin ja puhdistaa).
Voidaan kääntää 180°, jos poistoputki on suunnattava oikealle tai vasemmalle

Poistoputki	Ø 50 mm	Ø 50 mm
Poiston suunta	Vaakasuora	Vaakasuora
Kapasiteetti	0,91 l/s	0,8 l/s
Vesilukko	Sisältyy	Sisältyy
Sivuliitos	Ei sisälly	Ei sisälly
Sopii	Unit 1001-02-03-04, 1100, 3002, 3004, 5002-03, 4004	Unit 1001-02-03-04, 1100, 3002, 3004, 5002-03, 4004
Tuotenro	1411.0050	1415.0050
LVI-nro:	3308152	3308153



HUOMAA!

Kokonaisrakennekorkeus (ilman laattoja) = viemärikaivon korkeus + (H). (H) = etäisyys viemärikaivon yläreunasta lattiakaivokalusteen vaakapintaan. (Ks. valitun lattiakaivokalusteen mitat s. 16–18). Ilmoitettu rakennekorkeus saattaa vaihdella 3 mm valmistustoleranssin mukaan.

Tuotetiedot

Materiaali: Muovi (PP)

Tiiviste: EPDM



Kaksi poistoyhdettä
Ei voida käyttää tuloyhteenä

VIEMÄRIKAIVO Ø 50 |
1416.0050

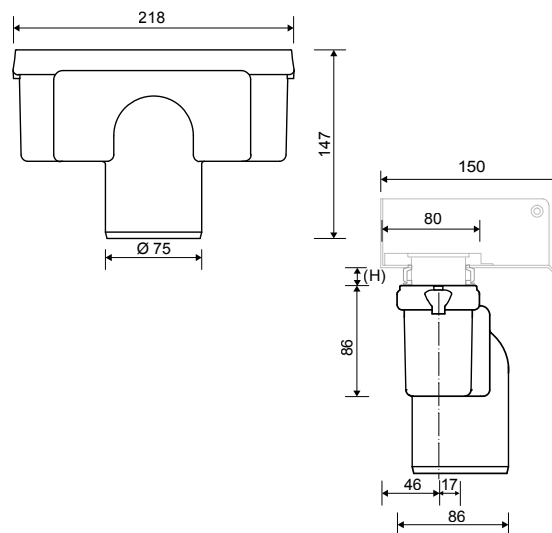
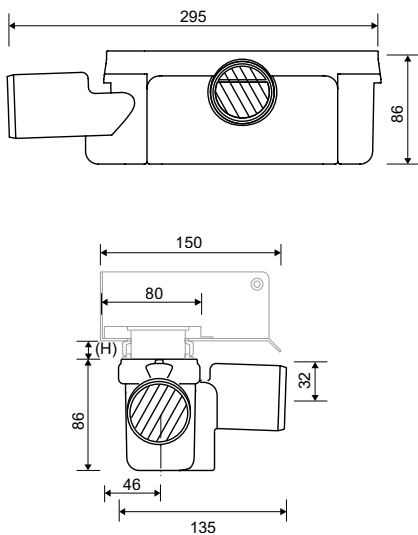


VIEMÄRIKAIVO Ø 75 |
1412.0075

Vaakakaivo Ø50 mm
Sis. vesilukon (voidaan purkaa osiin ja puhdistaa).
Voidaan kääntää 180° tarpeen mukaan.
Poistoputki korkeammalla syvemmän kaadon saavuttamiseksi.
Avaa vain käytettävä poistoputki.

Pystykaivo Ø 75 mm
Sis. vesilukon (voidaan purkaa osiin ja puhdistaa).

Ø 50 mm	Ø 75 mm	Poistoputki
Vaakasuora	Pystysuora	Poiston suunta
0,8 l/s	1,5 l/s	Kapasiteetti
Sisältyy	Sisältyy	Vesilukko/hajulukko
Ei sisälly	Ei sisälly	Sivuliitos
Unit 1001-02-03-04, 1100, 3002, 3004, 5002-03, 4004	Unit 1001-02-03-04, 1100, 3002, 3004, 5002-03	Sopii
1416.0050	1412.0075	Tuotenumero
3308866	3308155	LVI-nro





VIEMÄRIKAIVO Ø 75 | 1411.0075

Vaakakaivo Ø75 mm.
Sis. vesilukon (voidaan purkaa osiin ja puhdistaa).
Voidaan kääntää 180°, jos poistoputki on suunnattava taaksepäin.

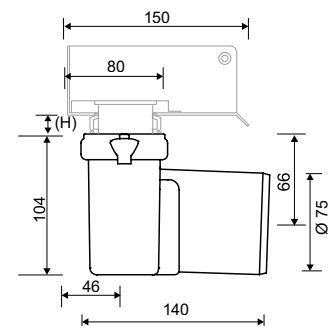
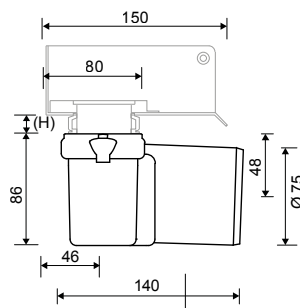
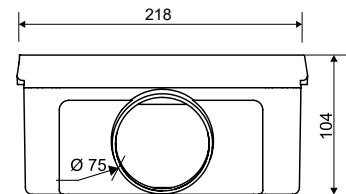
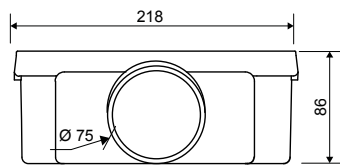


18 mm korkeampi kuin 1411.0075

VIEMÄRIKAIVO Ø 75 | 1421.0075

Vaakakaivo Ø75 mm. Sis. vesilukon (voidaan purkaa osiin ja puhdistaa). Voidaan kääntää 180°, jos poistoputki on suunnattava taaksepäin. Tämä malli on 18 mm korkeampi kuin 1411.0075 ja voidaan käyttää puurakenteisissa lattioissa.

Poistoputki	Ø 75 mm	Ø 75 mm
Poiston suunta	Vaakasuora	Vaakasuora
Kapasiteetti	1,0 l/s	1,0 l/s
Vesilukko	Sisältyy	Sisältyy
Sivuliitos	Ei sisälly	Ei sisälly
Sopii	Kaluste 1001-02-03-04, 1100, 3002, 3004, 5002-03	Unit 1001-02-03-04, 1100, 3002, 3004, 5002-03
Tuotenro	1411.0075	1421.0075
LVI-nro:	3308154	3308165

**HUOMAA!**

Kokonaisrakennekorkeus (ilman laattoja) = viemärikaivon korkeus + (H). (H) = etäisyys viemärikaivon yläreunasta lattiakaivokalusteeseen vaakapintaan. (Ks. valitun lattiakaivokalusteiden mitat s. 16–18). Ilmoitettu rakennekorkeus saattaa vaihdella 3 mm valmistustoleranssin mukaan.

Tuotetiedot
Materiaali: Muovi (PP)
Tiiviste: EPDM



VIEMÄRIKAIVO 1423.0075



VIEMÄRIKAIVO 1424.0075

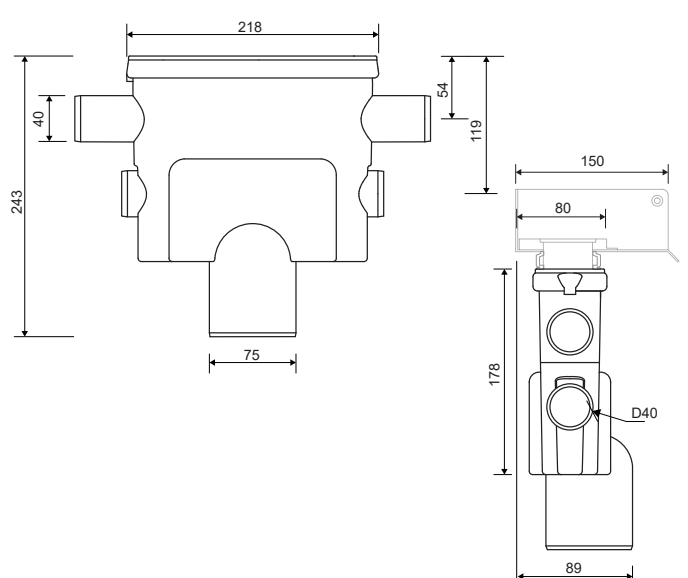
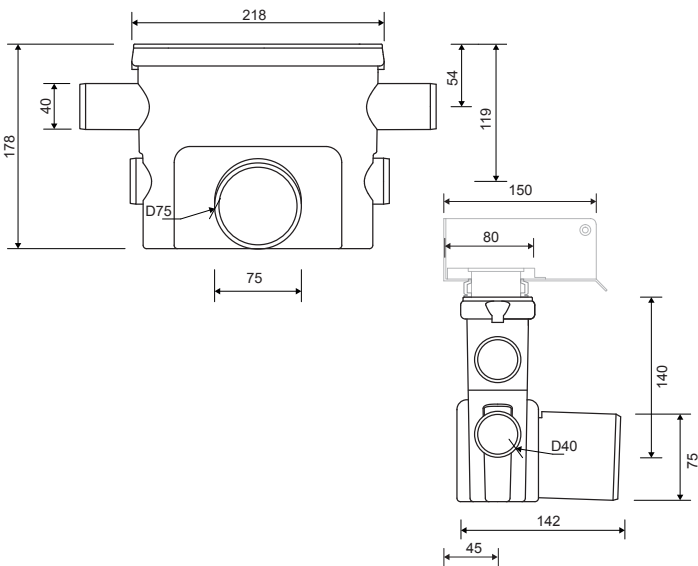
Vaakakaivo Ø 75 mm. Sis. vesilukon (voidaan purkaa osiin ja puhdistaa). Työnnä vesilukko kaivossa niin alas, että sivuliitosten aukot jäävät näkyviin. Voidaan kääntää 180 astetta, jos poistoputki on suunnattava taaksepäin. Sivuliitosten koko Ø40 mm. Kaivon mukana toimitetaan supistin Ø32 mm.

Pystykaivo Ø 75 mm.
Sis. vesilukon (voidaan purkaa osiin ja puhdistaa). Työnnä vesilukko kaivossa niin alas, että sivuliitosten aukot jäävät näkyviin. Voidaan kääntää 180 astetta, jos poistoputki on suunnattava taaksepäin. Sivuliitosten koko Ø40 mm. Kaivon mukana toimitetaan supistin Ø32 mm.

Ø 75 mm
Vaakasuora
1,5 l/s
Sisältyy
2 kpl Ø 40 mm (voidaan avata tarvittaessa)
Kaluste 1001-02-03-04, 1100, 3002, 3004, 5002-03
1423.0075
3308719

Ø 75 mm
Pystysuora
1,85 l/s
Sisältyy
2 kpl Ø 40 mm (voidaan avata tarvittaessa)
Kaluste 1001-02-03-04, 1100, 3002, 3004, 5002-03
1424.0075
3308720

Poistoputki
Poiston suunta
Kapasiteetti
Vesilukko/hajulukko
Sivuliitos
Sopii
Tuotenumero
LVI-nro



Tulossa
kevääällä
2022



Low installation height – from 146 mm

VIEMÄRIKAIVO Ø 75 | 1443.0075

Vaakakaivo Ø75 mm. Sis. vesilukon. Kaksi 40 mm sivuliitosta, jotka voidaan avata tarvittaessa. 2 sovitinta mukaan (40-32 mm). EN1253 standardin mukainen ja STF tyyppihyväksyty.



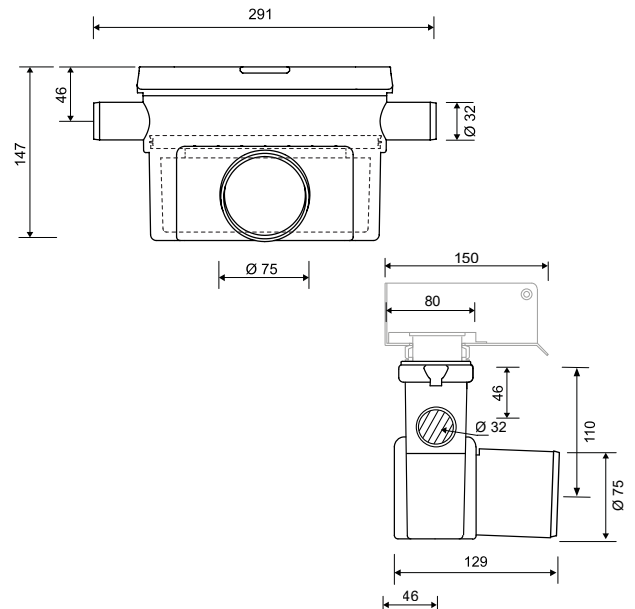
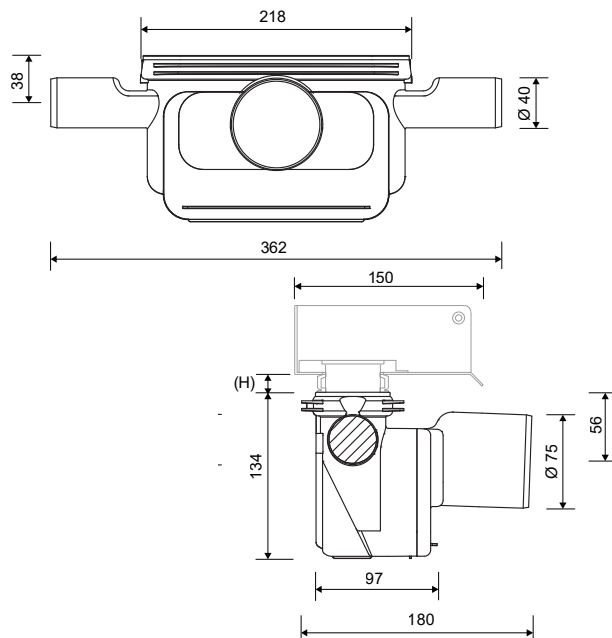
Sivuliitokset Ø32 mm, matalampi kuin
1423.0075

VIEMÄRIKAIVO Ø 75 | 1433.0075

Vaakakaivo Ø 75 mm. Sis. vesilukon (voidaan purkaa osiin ja puhdistaa). Työnä vesilukko kaivossa niin alas, että sivuliitosten aukot jäävät näkyviin. Voidaan kääntää 180 astetta, jos poistoputki on suunnattava taaksepäin. Sivuliitosten koko Ø32 mm.

Poistoputki	Ø 75 mm
Poiston suunta	Vaakasuora
Kapasiteetti	1,4 l/s
Vesilukko	Sisältyy
Sivuliitos	2 x 40 mm/32 mm (voidaan avata tarvittaessa)
Sopii	Unit 1001-02-03-04, 1100, 3002, 3004, 5002-03
Tuotenro	1443.0075
LVI-nro:	3308880

Poistoputki	Ø 75 mm
Poiston suunta	Vaakasuora
Kapasiteetti	1,4 l/s
Vesilukko	Sisältyy
Sivuliitos	2 kpl Ø 32 mm (voidaan avata tarvittaessa)
Sopii	Unit 1001-02-03-04, 1100, 3002, 3004, 5002-03, 4004
Tuotenro	1433.0075
LVI-nro:	3308763



HUOMAA!

Kokonaisrakennekorkeus (ilman laattoja) = viemärikaivon korkeus + (H). (H) = etäisyys viemärikaivon yläreunasta lattiakaivokalusteen vaakapintaan. (Ks. valitun lattiakaivokalusteen mitat s. 16-18). Ilmoitettu rakennekorkeus saattaa vaihdella 3 mm valmistustoleranssien mukaan.





Soveltuu vain viemärikaivolle
1418.0050

VESILUKKO |
1820.0050

Täyttää kapasiteetti- ja itsepuhdistusvaatimukset standardin EN 1253 mukaan (yleinen lattiakaivoja koskeva eurooppalainen standardi).

Vesilukko voidaan irrottaa helposti viemärikaivosta, purkaa osiin ja puhdistaa.

HUOM! Soveltuu vain viemärikaivolle



VESILUKKO |
1820.0040

Täyttää kapasiteetti- ja itsepuhdistusvaatimukset standardin EN 1253 mukaan (yleinen lattiakaivoja koskeva eurooppalainen standardi).

Vesilukko voidaan irrottaa helposti viemärikaivosta, purkaa osiin ja puhdistaa.



Vanhan mallisiin viemärikaivoihin

VESILUKKO |
1820.0010

Täyttää kapasiteetti- ja itsepuhdistusvaatimukset standardin EN 1253 mukaan (yleinen lattiakaivoja koskeva eurooppalainen standardi).

Vesilukko voidaan irrottaa helposti viemärikaivosta, purkaa osiin ja puhdistaa.



Soveltuu vain viemärikaivoille
1443.0050 ja 1443.0075

VESILUKKO |
1820.0060

Täyttää kapasiteetti- ja itsepuhdistusvaatimukset standardin EN 1253 mukaan (yleinen lattiakaivoja koskeva eurooppalainen standardi).

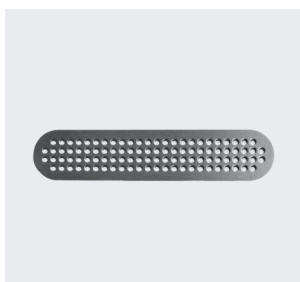
Käyttö	Linjalattiakaivo	Linjalattiakaivo	Linjalattiakaivo	Linjalattiakaivo
Malli	1820	1820	1820	1820
Materiaali	Muovi (PP)	Muovi (PP)	Muovi (PP)	Muovi (PP)
Pinta	-	-	-	-
Tiiviste	TPE	TPE	TPE	TPE
Sopii viemärikaivoihin:	1418.0050	1411.0050, 1411.0075, 1412.0075, 1413.0075, 1414.0075, 1415.0050, 1416.0050, 1421.0075, 1435.0075	1401.0050, 1401.0075, 1402.0075, 1405.0050, 1403.0075, 1404.0075	1443.0050, 1443.0075
Tuotenro	1820.0050	1820.0040	1820.0010	1820.0060
LVI-nro	12728	08011 3308158	3307605	13213



HAJULUKKO
1820.0030

Mekaaninen hajulukko, joka aukeaa veden painosta ja pysyy suljettuna kun vettä ei mene kaivoon. Voidaan irrottaa ja puhdistaa.

- Ei suositella kerrostaloihin
- Hajulukko voi reagoida yli- tai alipaineeseen viemärijärjestelmässä
- Putkiston oikea paine on tärkeä hajulukon toiminnan kannalta.
- Hajulukko aukeaa/sulkeutuu jousen avulla
- Kumitiiviste varmistaa, että hajulukko on suljettuna kun suihkua ei käytetä.
- Hajulukossa ei ole vettä.



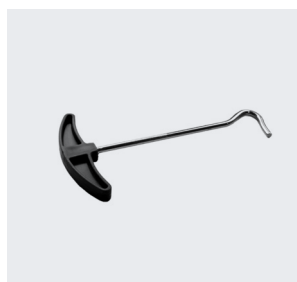
NUKKASIHTI
1810.0000

Helpottaa lattiakaivon säännöllistä huoltoa. Estää vesilukon tukkeutumisen.



TIIVISKANSI |
1890.0000

Tiiviskansi, jolla voidaan tarvittaessa sulkea lattiakaivo.



KOUKKU | 1840.0000

Koukku vanhanmallisten (kahvattomien) Unidrain-vesilukkojen nostamiseen.

Linjalattiakaivo	Linjalattiakaivo	Linjalattiakaivo	Kulma/linja	Käyttö
1820	1810	1890	1840	Malli
Muovi (PP)	Ruostumaton teräs	Muovi (PP)	Muovi/teräs	Materiaali
-	Harjattu	-	-	Pinta
TPE	-	TPE	-	Tiiviste
	1810.0010	1890.0000	1840.0000	Tuotenro
1311.0032, 1311.0050, 1312.0050, 1312.0075,	3307604	3308714	3308112	LVI-nro

1820.0030

3308103

Tuotetiedot

Materiaali: Ruostumaton teräs (AISI 304)

Pinta: Harjattu

Sisäosa: Synteettinen materiaali

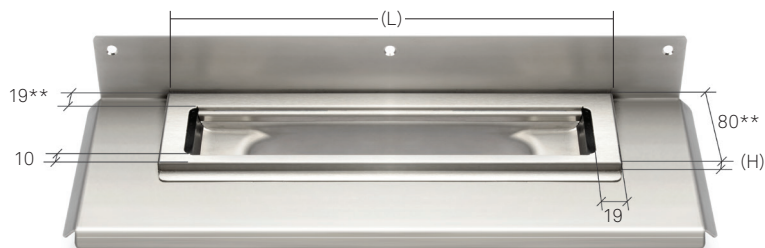


CLASSICLINE KEHYS | HARJATTU TERÄS | 1500

Kehyksen korkeus (8, 10 tai 12 mm) määräytyy lattialaatan paksuuden mukaan. Kumitiiviste takaa tarkan istuvuuden lattiakaivokalusteeseen. Ritiä asetetaan upotetun reunuksen päälle, mikä varmistaa tarkan istuvuuden. Kehys on pakollinen, ja sillä on kaksi tehtävää: se tukee ritiä ja helpottaa laatoituksen tyylikästä viimeistelyä.

HUOMAA! Kehyksen korkeus (H) = laatan paksuus + noin 2 mm laattalaastille ja vedeneristeelle.

Pituusmalli		300*	600*	700*	800*	900*	1000*	1200*
*Pituus (L)		315 mm	595 mm	695 mm	795 mm	895 mm	995 mm	1195 mm
Sopii kalusteeseen		1004	1001, 1002, 1003, 1004, 1100, 5002, 5003					
Tuotenro	8 mm (H)	1500.0308	1500.0608	1500.0708	1500.0808	1500.0908	1500.1008	1500.1208
LVI-nro		3307668	3308759	3307671	3307674	3307677	3307680	3307683
Tuotenro	10 mm (H)	1500.0310	1500.0610	1500.0710	1500.0810	1500.0910	1500.1010	1500.1210
LVI-nro		3307669	3308760	3307672	3307675	3307678	3307681	3307684
Tuotenro	12 mm (H)	1500.0312	1500.0612	1500.0712	1500.0812	1500.0912	1500.1012	1500.1212
LVI-nro		3307670	3308761	3307673	3307676	3307679	3307682	3307685



HUOMAA! ** Kehyksen leveys = 19 mm sis. 2 mm:n vara seinälaipalle = 80 mm sis. 2 mm:n vara seinälaipalle

Tuotetiedot

Materiaali: Ruostumaton teräs (AISI 304)
Pinta: Harjattu Sisäosa: Synteettinen materiaali



HUOM! Vain vapaasti asennettaviin kalusteisiin

CLASSICLINE KEHYS I HARJATTU TERÄS I 3500

Kehyksen korkeus (8, 10 tai 12 mm) määräytyy lattialaatan paksuuden mukaan. Kumitiivisteiden ansiosta kehys pysyy napakasti kalusteessa. Ritilä asetetaan upotetun reunuksen päälle, mikä varmistaa tarkan istuvuuden. Kehys on pakollinen, ja sillä on kaksi tehtävää: se tukee ritilää ja helpottaa laatoituksen tyylikästä viimeistelyä. Ritilä voidaan valita kuudesta tyylikkäästä mallista (ks. sivu 29)

HUOMAA! Kehyksen korkeus (H) = laatan paksuus + noin 2 mm laattalaastille ja vedeneristeelle.

300*	700*	800*	900*	1000*	1200*	Pituusmalli	
315 mm	695 mm	795 mm	895 mm	995 mm	1195 mm	Pituus (L)	
3004	3002, 3004	3004	3002, 3004	3004		Sopii kalusteeseen	
3500.0308	3500.0708	3500.0808	3500.0908	3500.1008	3500.1208	8 mm (H)	Tuoteno LVI-nro
3307770	3307773	3308705	3307776	3308708	3308711		
3500.0310	3500.0710	3500.0810	3500.0910	3500.1010	3500.1210	10 mm (H)	Tuoteno LVI-nro
3307771	3307774	3308706	3307777	3308709	3308712		
3500.0312	3500.0712	3500.0812	3500.0912	3500.1012	3500.1212	12 mm (H)	Tuoteno LVI-nro
3307772	3307775	3308707	3307778	3308710	3308713		



Läpileikkaus lattiakaivokalusteesta jossa kehys ja ritilä.



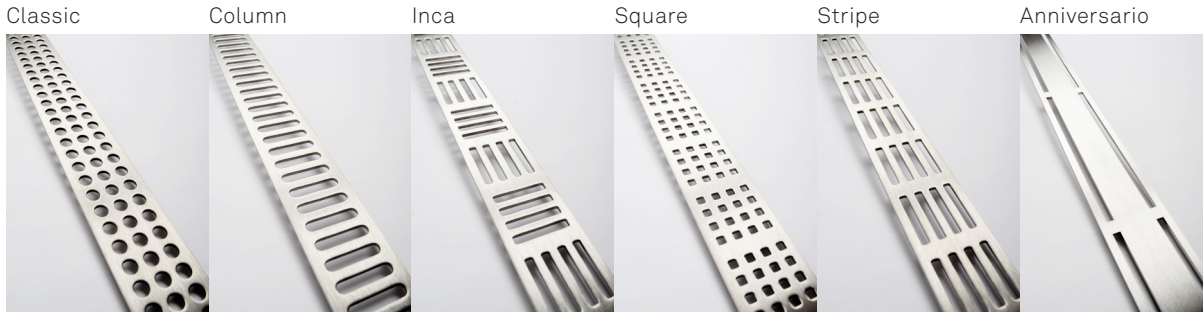


Tuotetiedot

Materiaali: Ruostumaton teräs (AISI 304)

Pinta: Harjattu

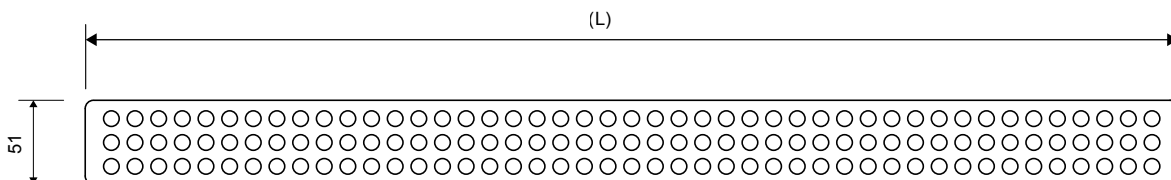
Paksuus: 3 mm kiinteä



CLASSICLINE RITILÄ | HARJATTU TERÄS | 1601-1606

Ritilä asetetaan kehyksen upotetun reunuksen päälle, mikä varmistaa tarkan istuvuuden. Voidaan käyttää vain ClassicLine-kehyksen kanssa.

300*	600*	700*	800*	900*	1000*	1200*	Pituusmalli *Pituus (L)	
280 mm	560 mm	660 mm	760 mm	860 mm	960 mm	1160 mm		
1601.0300	1601.0600	1601.0700	1601.0800	1601.0900	1601.1000	1601.1200	Classic	Tuoteno
3307575	3308757	3307577	3307578	3307579	3307580	3307621		LVI-nro
1602.0300	1602.0600	1602.0700	1602.0800	1602.0900	1602.1000	1602.1200	Column	Tuoteno
3307581	3308758	3307583	3307584	3307585	3307586	3307622		LVI-nro
1603.0300	-	1603.0700	1603.0800	1603.0900	1603.1000	1603.1200	Inca	Tuoteno
3307587	-	3307589	3307590	3307591	3307592	3307623		LVI-nro
1604.0300	-	1604.0700	1604.0800	1604.0900	1604.1000	1604.1200	Square	Tuoteno
3307593	-	3307595	3307596	3307597	3307598	3307624		LVI-nro
1605.0300	-	1605.0700	1605.0800	1605.0900	1605.1000	1605.1200	Stripe	Tuoteno
3307599	-	3307600	3307601	3307602	3307603	3307625		LVI-nro
1606.0300	1606.0600	1606.0700	1606.0800	1606.0900	1606.1000	1606.1200	Anni-versario	Tuoteno
3308159	3308762	3308160	3308161	3308162	3308163	3307626		LVI-nro





vapaasti
lattialle

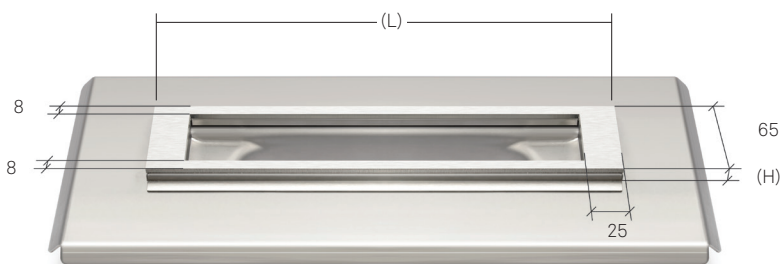


HIGHLINE VAPAASTI ASENNETTAVA KEHYS I 3910

Kehys on suunniteltu korostamaan lattiakaivon yksilöllistä muotoilua.
 Kehyksen korkeus (10, 12, 15 tai 25 mm) määräytyy lattialaatan paksuuden mukaan.
 Kumiitiiviste takaa tarkan istuvuuden lattiakaivokalusteeseen.
 Kehyksen kanssa voidaan käyttää paneeleja Panel, Cassette tai Custom.

HUOMAA! Kehyksen korkeus (H) = laatan paksuus + noin 2 mm laattalaastille ja vedeneristeelle.

300*	700*	800*	900*	1000*	1200*	Pituusmalli	
315 mm	695 mm	795 mm	895 mm	995 mm	1195 mm	Pituus (L)	
3004	3002, 3004	3004	3002, 3004	3004		Sopii kalusteeseen	
3910.0310	3910.0710	3910.0810	3910.0910	3910.1010	3910.1210	10 mm (H)	Tuoteno
3307779	3307783	3308193	3307787	3308197	3308701		LVI-nro
3910.0312	3910.0712	3910.0812	3910.0912	3910.1012	3910.1212	12 mm (H)	Tuoteno
3307780	3307784	3308194	3307788	3308198	3308702		LVI-nro
3910.0315	3910.0715	3910.0815	3910.0915	3910.1015	3910.1215	15 mm (H)	Tuoteno
3307781	3307785	3308195	3307789	3308199	3308703		LVI-nro
3910.0325	3910.0725	3910.0825	3910.0925	3910.1025	3910.1225	25 mm (H)	Tuoteno
3307782	3307786	3308196	3307790	3308700	3308704		LVI-nro



Poikkileikkaus kalusteesta, jossa on kehys ja ritilä.



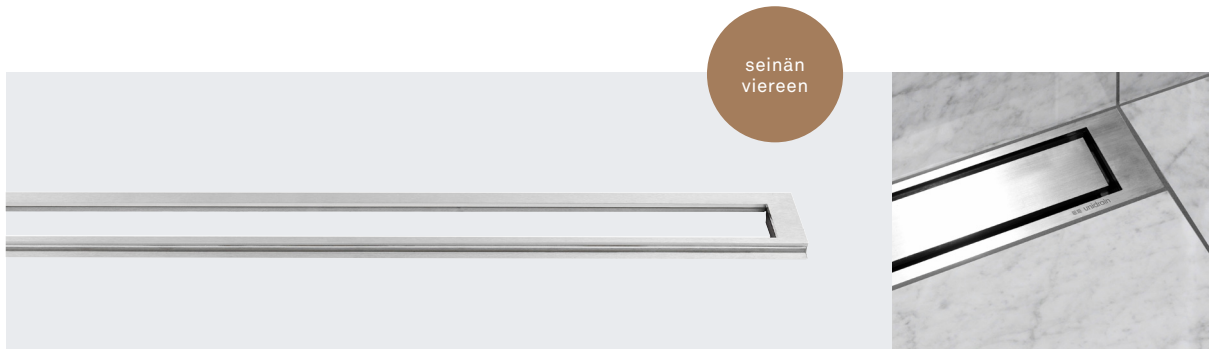
Kehyksen korkeus:
 H: 10, 12, 15, 25 mm

Tuotetiedot

Materiaali: Ruostumaton teräs (AISI 304)

Pinta: Harjattu

Sisäosa: Synteettinen materiaali



HIGHLINE KEHYS | RUOSTUMATON TERÄS | 1910

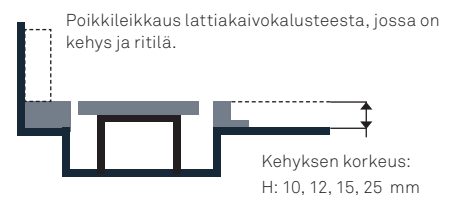
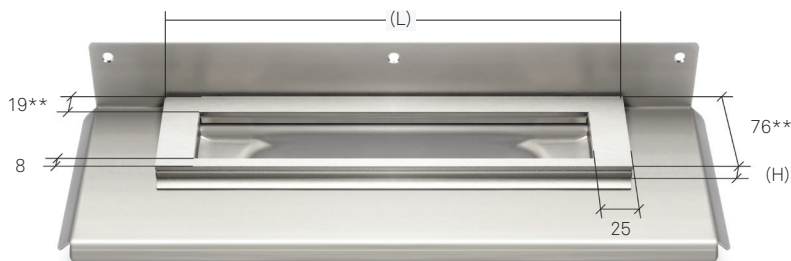
Kehys on suunniteltu korostamaan lattiakaivon yksilöllistä muotoilua.

Kehyksen korkeus (10, 12, 15 tai 25 mm) määräytyy lattialaatan paksuuden mukaan.

Kumitiiviste takaa tarkan istuvuuden lattiakaivokalusteeseen.

HUOMAA! Kehyksen korkeus (H) = laatan paksuus + noin 2 mm laattalaastille ja vedeneristeelle.

Pituusmalli		300*	700*	800*	900*	1000*	1200*
Kehyksen pituus (L)*		315 mm	695 mm	795 mm	895 mm	995 mm	1195 mm
Tuotenro	10 mm (H)	1910.0310	1910.0710	1910.0810	1910.0910	1910.1010	1910.1210
LVI-nro		3307793	3307794	3307795	3307796	3307797	3307798
Tuotenro	12 mm (H)	1910.0312	1910.0712	1910.0812	1910.0912	1910.1012	1910.1212
LVI-nro		3307799	3307800	3307801	3307802	3307803	3307804
Tuotenro	15 mm (H)	1910.0315	1910.0715	1910.0815	1910.0915	1910.1015	1910.1215
LVI-nro		3307805	3307806	3307807	3307808	3307809	3307810
Tuotenro	25 mm (H)	1910.0325	1910.0725	1910.0825	1910.0925	1910.1025	1910.1225
LVI-nro		3307811	3307812	3307813	3307814	3307815	3307816



HUOMAA! *Kehyksen leveys = 19 mm sis. 2 mm:n vara seinälaipalle = 80 mm sis. 2 mm:n vara seinälaipalle

Tuotetiedot

Materiaali: Ruostumaton teräs (AISI 304)

Pinta: Harjattu PVD

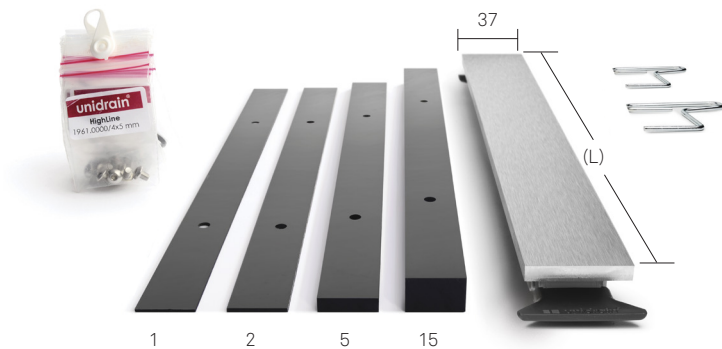
Korotussarja: Muovi (PE)



HIGHLINE PANEL | RUOSTUMATON TERÄS | 1920

Sarja sisältää Panelin, rungon, korotussarjan ja ruuvit. Sarja on koottava ennen asennusta. Panel-ratkaisu asetetaan suoraan kalusteeseen. Rungon muoto pitää sen tarkasti paikallaan. Asennetaan HighLine-kehysten kanssa.

300*	700*	800*	900*	1000*	1200*	Pituusmalli
253 mm	633 mm	733 mm	833 mm	933 mm	1133 mm	*Pituus (L)
1920.0300	1920.0700	1920.0800	1920.0900	1920.1000	1920.1200	10 mm
3307817	3307818	3307819	3307820	3307821	3307822	(H) LVI-nro



Korotussarja: K: 1, 2, 5, 15 mm

Säädä Panelin korkeutta vastaamaan valittua laatoituskehystä. Asennetaan Panelin ja rungon väliin.

Tuotetiedot

Materiaali: Ruostumaton teräs (AISI 304)

Pinta: Harjattu

Sisäosa: Synteettinen materiaali



HIGHLINE COLOUR KEHYS | KIILOTETTU TERÄS | 1918

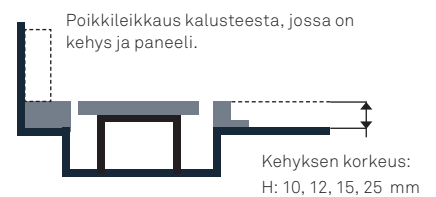
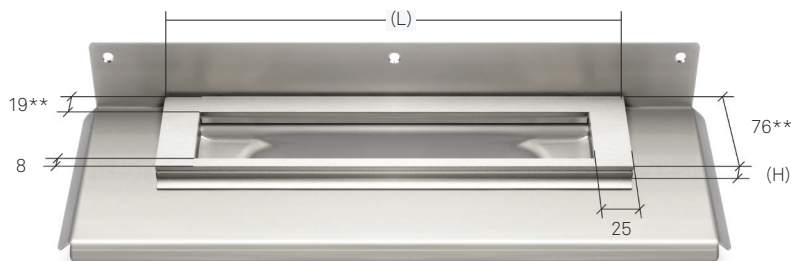
Kehys on suunniteltu korostamaan lattiakaivon yksilöllistä muotoilua.

Kehyksen korkeus (10, 12, 15 tai 25 mm) määräytyy lattiakaivon paksuuden mukaan.

Kumitiiviste takaa tarkan istuvuuden lattiakaivokalusteeseen.

HUOMAA! Kehyksen korkeus (H) = laatan paksuus + noin 2 mm laattalaastille ja vedeneristeelle.

Pituusmalli		300*	700*	800*	900*	1000*	1200*
Kehyksen pituus (L)*		315 mm	695 mm	795 mm	895 mm	995 mm	1195 mm
Tuotenro	10 mm (H)	1918.0310	1918.0710	1918.0810	1918.0910	1918.1010	1918.1210
LVI-nro		3308742	3308743	3308768	3308744	3308772	3308776
Tuotenro	12 mm (H)	1918.0312	1918.0712	1918.0812	1918.0912	1918.1012	1918.1212
LVI-nro		3308798	3308810	3308822	3308833	3308845	3308857
Tuotenro	15 mm (H)	1918.0315	1918.0715	1918.0815	1918.0915	1918.1015	1918.1215
LVI-nro		3308799	3308811	3308823	3308834	3308846	3308858
Tuotenro	25 mm (H)	1918.0325	1918.0725	1918.0825	1918.0925	1918.1025	1918.1225
LVI-nro		3308800	3308812	3308824	3308835	3308847	3308859



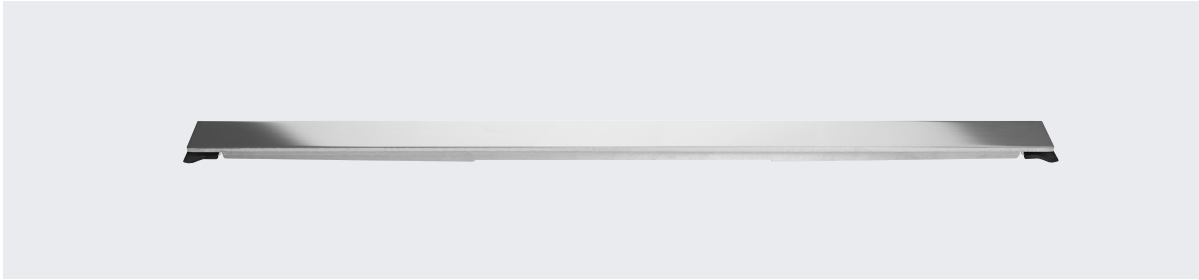
HUOMAA! *Kehyksen leveys = 19 mm sis. 2 mm:n vara seinälaipalle = 80 mm sis. 2 mm:n vara seinälaipalle

Specifications

Material: Stainless steel (AISI 304)

Surface: Polished

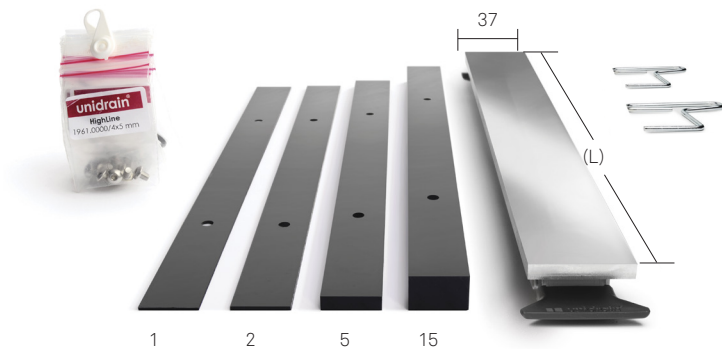
Heightener set: Plastic (PE)



HIGHLINE COLOUR PANEL | KIILLOTETTU TERÄS | 1920

Sarja sisältää Panelin, rungon, korotussarjan ja ruuvit. Sarja on koottava ennen asennusta. Panel-ratkaisu asetetaan suoraan kalusteeseen. Rungon muoto pitää sen tarkasti paikallaan. Asennetaan HighLine-kehysten kanssa.

300*	700*	800*	900*	1000*	1200*	Pituusmalli
253 mm	633 mm	733 mm	833 mm	933 mm	1133 mm	*Pituus (L)
1920.0318	1920.0718	1920.0818	1920.0918	1920.1018	1920.1218	10 mm
3308745	3308746	3308780	3308747	3308784	3308788	(H) LVI-nro



Korotussarja: K: 1, 2, 5, 15 mm

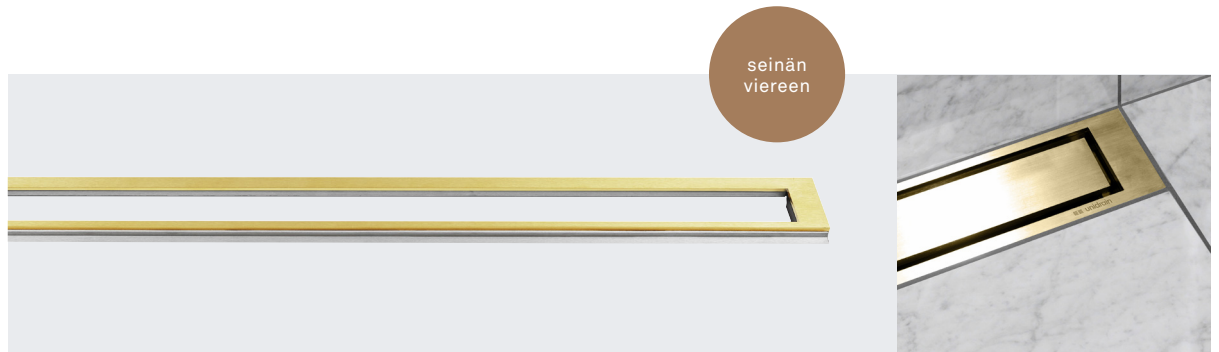
Säädä Panelin korkeutta, kun lattialaatan paksuus on yli 10 mm. Asennetaan Panelin ja rungon väliin.

Tuotetiedot

Materiaali: Ruostumaton teräs (AISI 304)

Pinta: Harjattu

Sisäosa: Synteettinen materiaali



HIGHLINE COLOUR KEHYS | MESSINKI | 1915

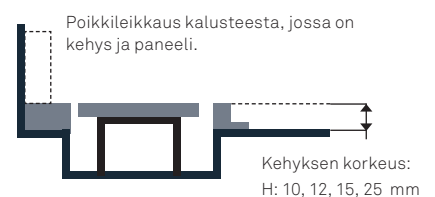
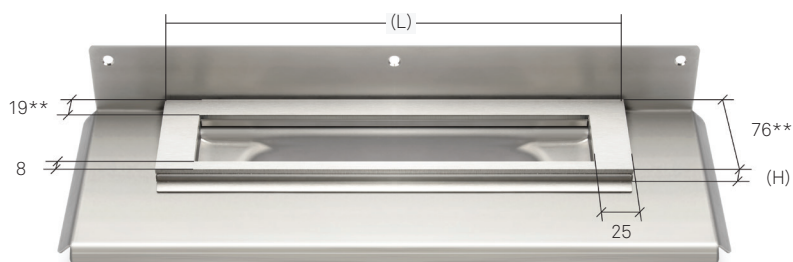
Kehys on suunniteltu korostamaan lattiakaivon yksilöllistä muotoilua.

Kehyksen korkeus (10, 12, 15 tai 25 mm) määräytyy lattiakaivon paksuuden mukaan.

Kumitiiviste takaa tarkan istuvuuden lattiakaivokalusteeseen.

HUOMAA! Kehyksen korkeus (H) = laatan paksuus + noin 2 mm laattalaastille ja vedeneristeelle.

Pituusmalli		300*	700*	800*	900*	1000*	1200*
Kehyksen pituus (L)*		315 mm	695 mm	795 mm	895 mm	995 mm	1195 mm
Tuotenro	10 mm (H)	1915.0310	1915.0710	1915.0810	1915.0910	1915.1010	1915.1210
LVI-nro		3308732	3308735	3308765	3308738	3308769	3308773
Tuotenro	12 mm (H)	1915.0312	1915.0712	1915.0812	1915.0912	1915.1012	1915.1212
LVI-nro		3308789	3308801	3308813	3308825	3308836	3308848
Tuotenro	15 mm (H)	1915.0315	1915.0715	1915.0815	1915.0915	1915.1015	1915.1215
LVI-nro		3308790	3308802	3308814	3308826	3308837	3308849
Tuotenro	25 mm (H)	1915.0325	1915.0725	1915.0825	1915.0925	1915.1025	1915.1225
LVI-nro		3308791	3308803	3308815	3308827	3308838	3308850



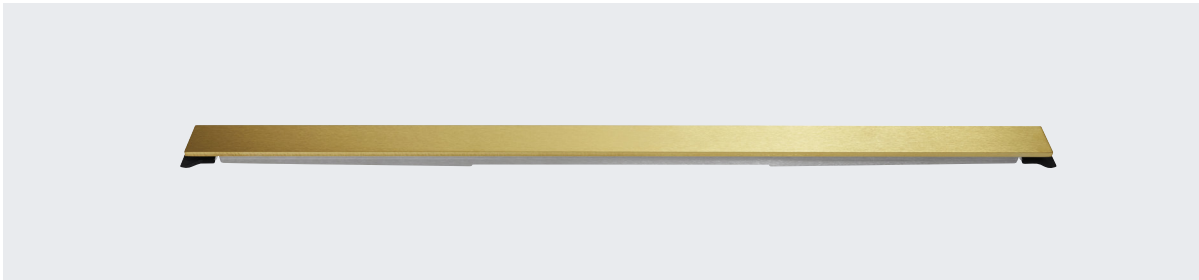
HUOMAA! *Kehyksen leveys = 19 mm sis. 2 mm:n vara seinälaipalle = 80 mm sis. 2 mm:n vara seinälaipalle

Tuotetiedot

Materiaali: Ruostumaton teräs (AISI 304)

Pinta: Harjattu PVD

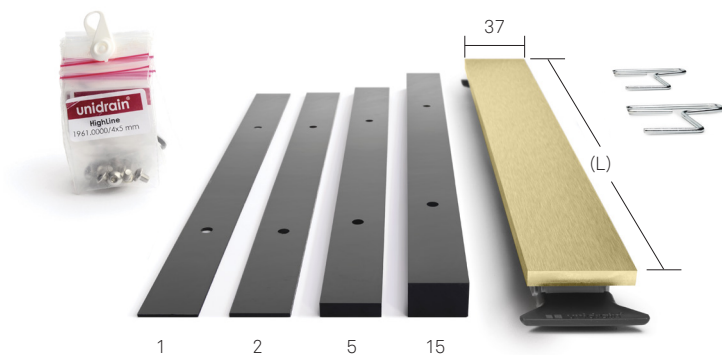
Korotussarja: Muovi (PE)



HIGHLINE COLOUR PANEL | MESSINKI | 1920

Sarja sisältää Panelin, rungon, korotussarjan ja ruuvit. Sarja on koottava ennen asennusta. Panel-ratkaisu asetetaan suoraan kalusteeseen. Rungon muoto pitää sen tarkasti paikallaan. Asennetaan HighLine-kehysten kanssa.

300*	700*	800*	900*	1000*	1200*	Pituusmalli
253 mm	633 mm	733 mm	833 mm	933 mm	1133 mm	*Pituus (L)
1920.0315	1920.0715	1920.0815	1920.0915	1920.1015	1920.1215	10 mm
3308723	3308726	3308777	3308729	3308781	3308785	(H) LVI-nro



Korotussarja: K: 1, 2, 5, 15 mm

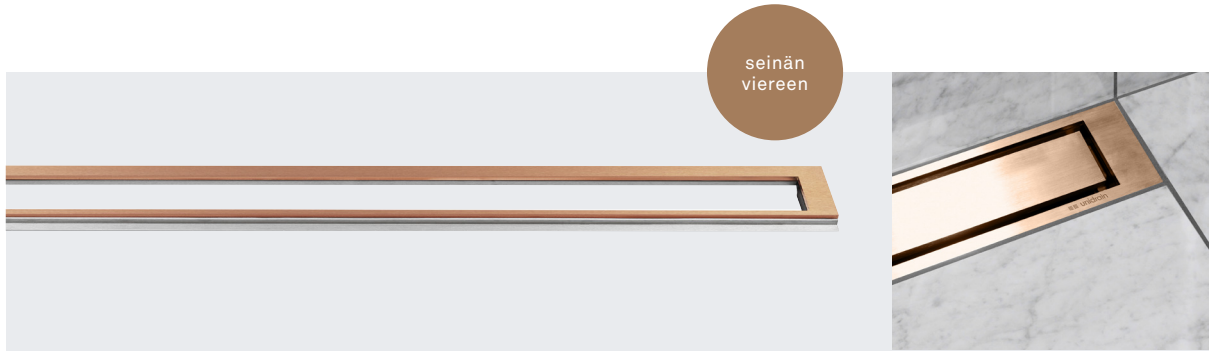
Säädä Panelin korkeutta, kun lattialaatan paksuus on yli 10 mm. Asennetaan Panelin ja rungon väliin.

Tuotetiedot

Materiaali: Ruostumaton teräs (AISI 304)

Pinta: Harjattu

Sisäosa: Synteettinen materiaali



HIGHLINE COLOUR KEHYS | KUPARI | 1916

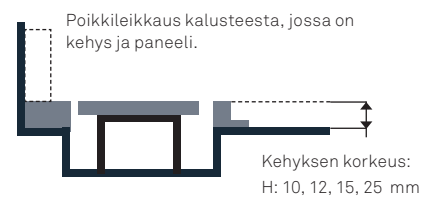
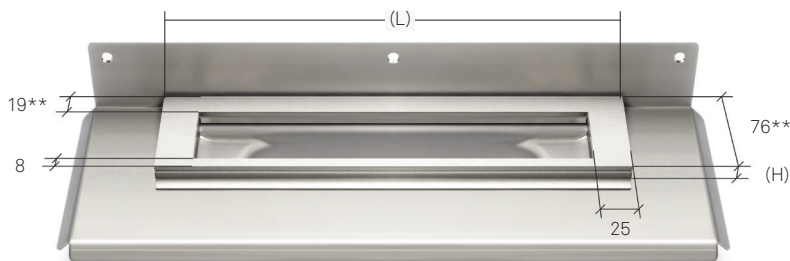
Kehys on suunniteltu korostamaan lattiakaivon yksilöllistä muotoilua.

Kehyksen korkeus (10, 12, 15 tai 25 mm) määräytyy lattialaatan paksuuden mukaan.

Kumitiiviste takaa tarkan istuvuuden lattiakaivokalusteeseen.

HUOMAA! Kehyksen korkeus (H) = laatan paksuus + noin 2 mm laattalaastille ja vedeneristeelle.

Pituusmalli		300*	700*	800*	900*	1000*	1200*
Kehyksen pituus (L)*		315 mm	695 mm	795 mm	895 mm	995 mm	1195 mm
Tuotenro	10 mm (H)	1916.0310	1916.0710	1916.0810	1916.0910	1916.1010	1916.1210
LVI-nro		3308733	3308736	3308766	3308739	3308770	3308774
Tuotenro	12 mm (H)	1916.0312	1916.0712	1916.0812	1916.0912	1916.1012	1916.1212
LVI-nro		3308792	3308804	3308816	3308740	3308839	3308851
Tuotenro	15 mm (H)	1916.0315	1916.0715	1916.0815	1916.0915	1916.1015	1916.1215
LVI-nro		3308793	3308805	3308817	3308828	3308840	3308852
Tuotenro	25 mm (H)	1916.0325	1916.0725	1916.0825	1916.0925	1916.1025	1916.1225
LVI-nro		3308794	3308806	3308818	3308829	3308841	3308853



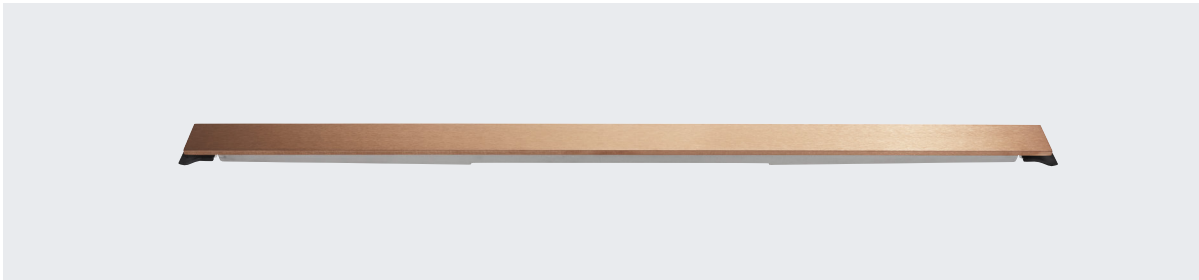
HUOMAA! *Kehyksen leveys = 19 mm sis. 2 mm:n vara seinälaipalle = 80 mm sis. 2 mm:n vara seinälaipalle

Tuotetiedot

Materiaali: Ruostumaton teräs (AISI 304)

Pinta: Harjattu PVD

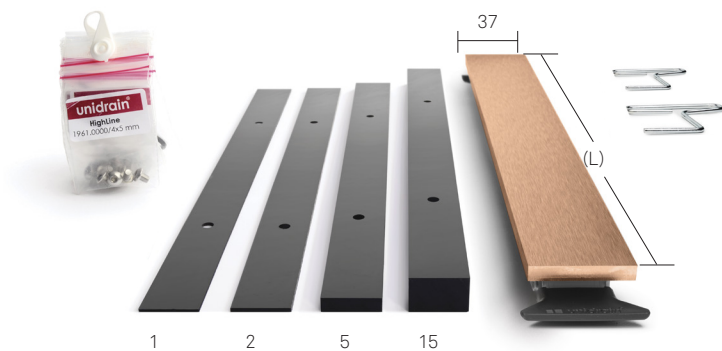
Korotussarja: Muovi (PE)



HIGHLINE COLOUR FRAME | KUPARI | 1920

Sarja sisältää Panelin, rungon, korotussarjan ja ruuvit. Sarja on koottava ennen asennusta. Panel-ratkaisu asetetaan suoraan kalusteeseen. Rungon muoto pitää sen tarkasti paikallaan. Asennetaan HighLine-kehysten kanssa.

300*	700*	800*	900*	1000*	1200*	Pituusmalli
253 mm	633 mm	733 mm	833 mm	933 mm	1133 mm	*Pituus (L)
1920.0316	1920.0716	1920.0816	1920.0916	1920.1016	1920.1216	10 mm
3308724	3308727	3308778	3308730	3308782	3308786	(H) Tuotenro LVI-nro



Korotussarja: K: 1, 2, 5, 15 mm

Säädä Panelin korkeutta, kun lattialaatan paksuus on yli 10 mm. Asennetaan Panelin ja rungon väliin.

Tuotetiedot

Materiaali: Ruostumaton teräs (AISI 304)

Pinta: Harjattu

Sisäosa: Synteettinen materiaali



HIGHLINE COLOUR KEHYS | MUSTA | 1917

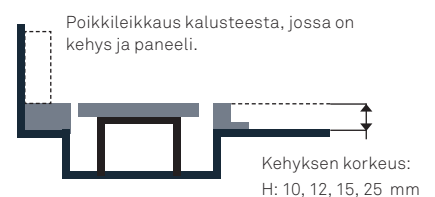
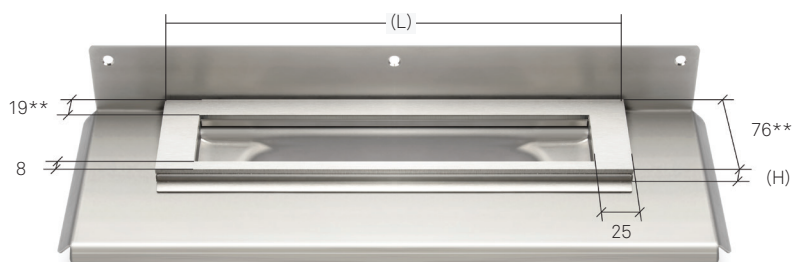
Kehys on suunniteltu korostamaan lattiakaivon yksilöllistä muotoilua.

Kehyksen korkeus (10, 12, 15 tai 25 mm) määräytyy lattialaatan paksuuden mukaan.

Kumitiiviste takaa tarkan istuvuuden lattiakaivokalusteeseen.

HUOMAA! Kehyksen korkeus (H) = laatan paksuus + noin 2 mm laattalaastille ja vedeneristeelle.

Pituusmalli		300*	700*	800*	900*	1000*	1200*
Kehyksen pituus (L)*		315 mm	695 mm	795 mm	895 mm	995 mm	1195 mm
Tuotenro	10 mm (H)	1917.0310	1917.0710	1917.0810	1917.0910	1917.1010	1917.1210
LVI-nro		3308734	3308737	3308767	3308741	3308771	3308775
Tuotenro	12 mm (H)	1917.0312	1917.0712	1917.0812	1917.0912	1917.1012	1917.1212
LVI-nro		3308795	3308807	3308819	3308830	3308842	3308854
Tuotenro	15 mm (H)	1917.0315	1917.0715	1917.0815	1917.0915	1917.1015	1917.1215
LVI-nro		3308796	3308808	3308820	3308831	3308843	3308855
Tuotenro	25 mm (H)	1917.0325	1917.0725	1917.0825	1917.0925	1917.1025	1917.1225
LVI-nro		3308797	3308809	3308821	3308832	3308844	3308856



HUOMAA! *Kehyksen leveys = 19 mm sis. 2 mm:n vara seinälaipalle = 80 mm sis. 2 mm:n vara seinälaipalle

Tuotetiedot

Materiaali: Ruostumaton teräs (AISI 304)

Pinta: Harjattu PVD

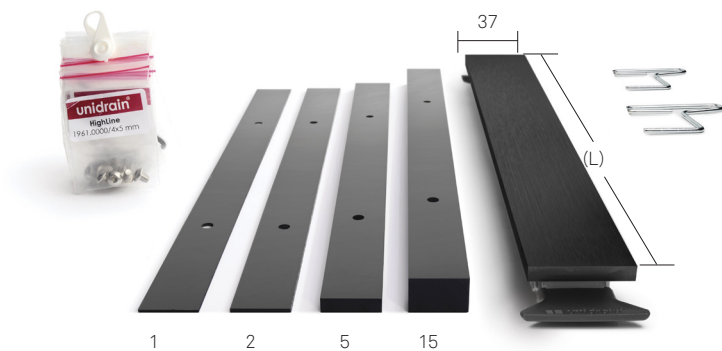
Korotussarja: Muovi (PE)



HIGHLINE COLOUR PANEL | MUSTA | 1920

Sarja sisältää Panelin, rungon, korotussarjan ja ruuvit. Sarja on koottava ennen asennusta. Panel-ratkaisu asetetaan suoraan kalusteeseen. Rungon muoto pitää sen tarkasti paikallaan. Asennetaan HighLine-kehysten kanssa.

300*	700*	800*	900*	1000*	1200*	Pituusmalli
253 mm	633 mm	733 mm	833 mm	933 mm	1133 mm	*Pituus (L)
1920.0317	1920.0717	1920.0817	1920.0917	1920.1017	1920.1217	10 mm
3308725	3308728	3308779	3308731	3308783	3308787	(H) LVI-nro



Korotussarja: K: 1, 2, 5, 15 mm

Säädä Panelin korkeutta, kun lattialaatan paksuus on yli 10 mm. Asennetaan Panelin ja rungon väliin.



Tuotetiedot

Materiaali: Ruostumaton teräs (AISI 304)

Pinta: Harjattu PVD

Korotussarja: Muovi (PE)

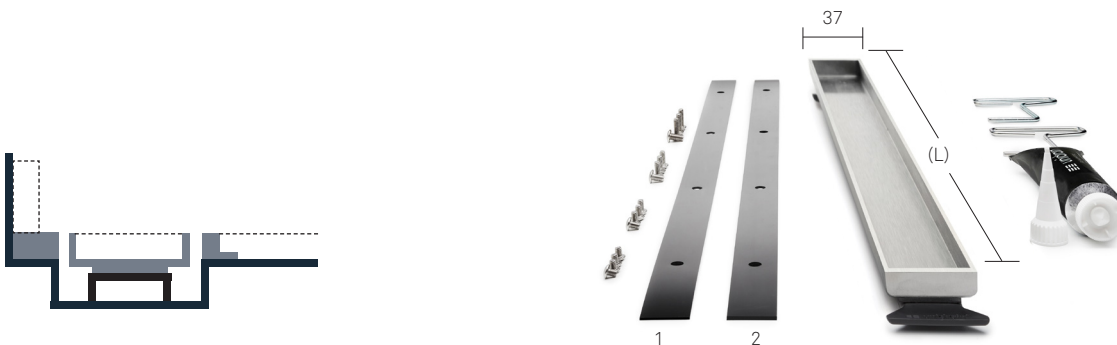


HUOM! ASENNETAAN AINA KEHYKSEN KANSSA!

HIGHLINE | CASSETTE | 1940

Sarja sisältää Cassetten, rungon, korotussarjan ja ruuvit. Sarja on koottava ennen asennusta. Saatavana korkeuksina 10, 12, 15 ja 25 mm (lattialaatan paksuuden mukaan). Cassette voidaan täyttää omalla materiaalilla, kuten yhteensopivalla lattialaataalla tai sementtimosaiikilla. Cassette-ratkaisu asetetaan suoraan lattiakaivokalusteeseen. Rungon muoto pitää sen tarkasti paikallaan. Asennetaan HighLine-kehiksen kanssa

300*	700*	800*	900*	1000*	1200*	Pituusmalli	
253 mm	633 mm	733 mm	833 mm	933 mm	1133 mm	Cassetten pituus (L)	
315 mm	695 mm	795 mm	895 mm	995 mm	1195 mm	Kehyksen pituus	
1940.0310	1940.0710	1940.0810	1940.0910	1940.1010	1940.1210	10 mm (H)	Tuotenro
3307877	3307878	3307879	3307880	3307881	3307882		LVI-nro
1940.0312	1940.0712	1940.0812	1940.0912	1940.1012	1940.1212	12 mm (H)	Tuotenro
3307883	3307884	3307885	3307886	3307887	3307888		LVI-nro
1940.0315	1940.0715	1940.0815	1940.0915	1940.1015	1940.1215	15 mm (H)	Tuotenro
3307889	3307890	3307891	3307892	3307893	3307894		LVI-nro
1940.0325	1940.0725	1940.0825	1940.0925	1940.1025	1940.1225	25 mm (H)	Tuotenro
3307895	3307896	3307897	3307898	3307899	3307900		LVI-nro



Poikkileikkaus lattiakaivokalusteesta, jossa on kehys/ Cassette-ratkaisu harjattua terästä.

Korotussarja: K: 1 ja 2 mm.

Säädä Cassetten korkeutta. Korotuspalat asennetaan Cassetten ja rungon väliin.

Tuotetiedot

Materiaali: Ruostumaton teräs (AISI 304)

Pinta: Harjattu

Korotussarja: Muovi (PE)

Ilman kehystä



HIGHLINE CUSTOM | 1950

Sarja sisältää Custom-laatoitusaluslutan, rungon, korotussarjan ja ruuvit. Sarja on koottava ennen asennusta.

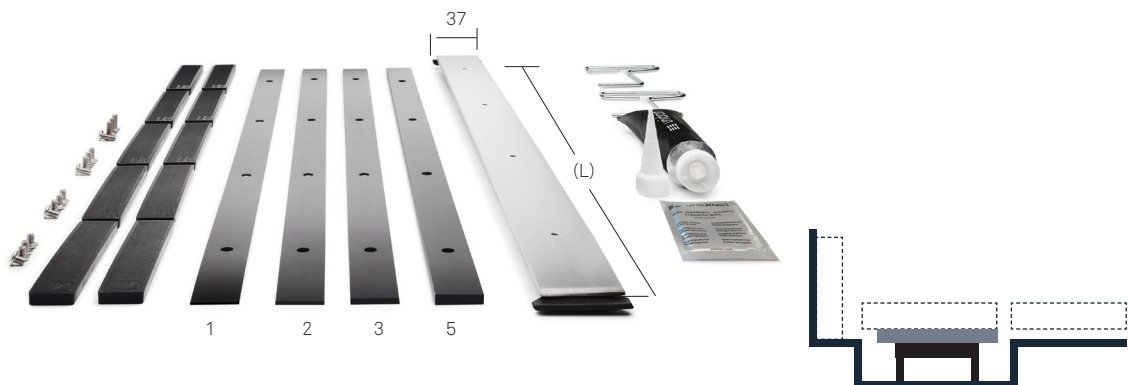
Customin päälle kiinnitetään valittua lattialaattaa.

Custom-ratkaisu asetetaan suoraan kalusteeseen. Rungon muoto pitää sen tarkasti paikallaan.

Voidaan asentaa HighLine-kehysten kanssa tai ilman.

Sarja sisältää 6 mm:n paksuisia mallipaloja, joita voidaan käyttää välikkeinä vesiuran mallinnusta varten asennettaessa ilman kehystä.

Pituusmalli	300*	600*	700*	800*	900*	1000*	1200*
Customin pituus (L)	253 mm	533 mm	633 mm	733 mm	833 mm	933 mm	1133 mm
Kehyksen pituus	315 mm	595 mm	695 mm	795 mm	895 mm	995 mm	1195 mm
Tuotenro	1950.0300	1950.0600	1950.0700	1950.0800	1950.0900	1950.1000	1950.1200
LVI-nro	3307901	3308755	3307902	3307903	3307904	3307905	3307906



Korotussarja: K: 1, 2, 3 ja 5 mm.

Säädä Custom-laatoitusaluslutan korkeutta, jos sen päällä olevat laatat eivät ole samanpaksuisia kuin lattian muut laatat. Asennetaan rungon ja laatoitusaluslutan väliin.

Poikkileikkaus viemärikaivosta, jossa on Custom-kansi mutta ei kehystä. Ilman kehystä: Rako lattialaatan ja Custom-kannen päällä olevan laatan välissä on 6 mm.

ASENNUS HIGHLINE CUSTOM

ESIMERKISSÄ 10 MM LAATAT

Pakkauksen sisältö:

Custom-paneeli koostuu rungosta ja laatoitusalustasta, jotka ruuvataan yhteen mukana olevilla ruuveilla. Paneelin korkeutta voidaan säätää mukana olevan korotussarjan avulla.

6 mm:n paksuinen mallipala raon mitoitukseen.

1. LATTIAN LAATOITUS

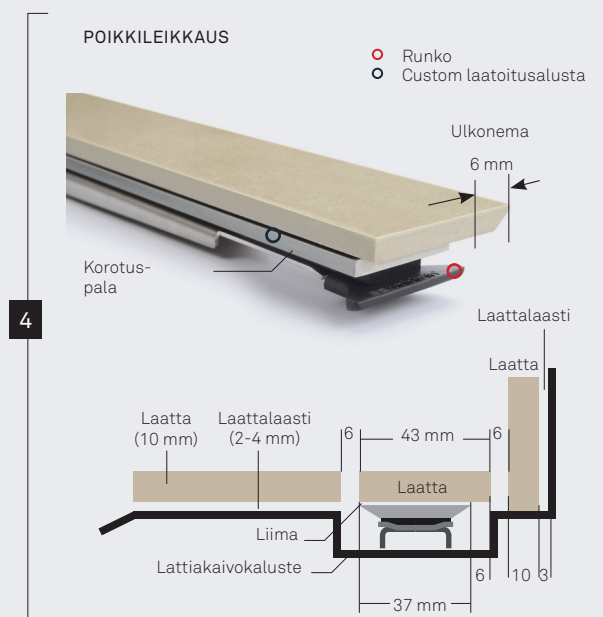
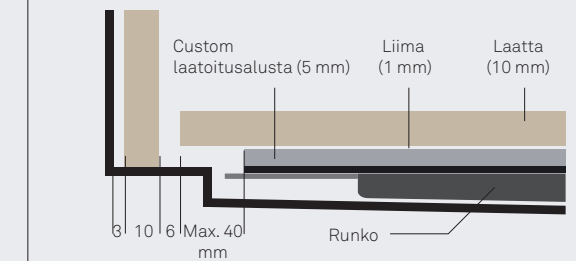
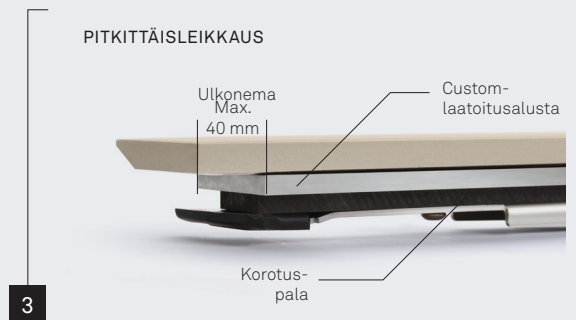
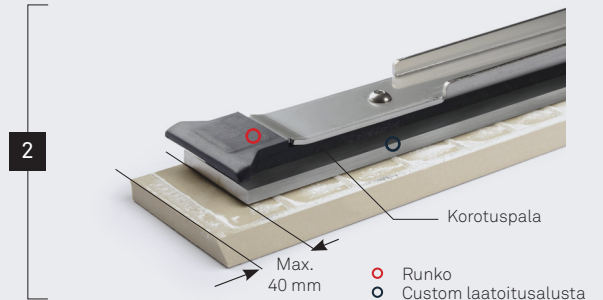
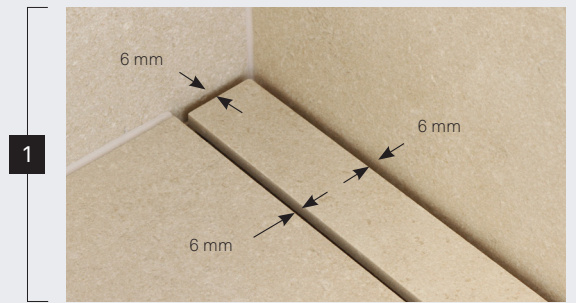
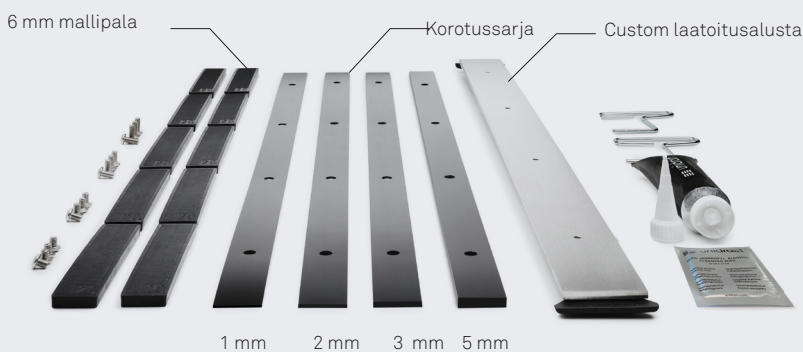
Laatat mitoitetaan ja asennetaan siten, että Custom-paneelin laattojen ja lattia-/seinälaattojen väliin jää 6 mm:n rako. Käytä apuna pakkauksessa olevia mallipaloja.

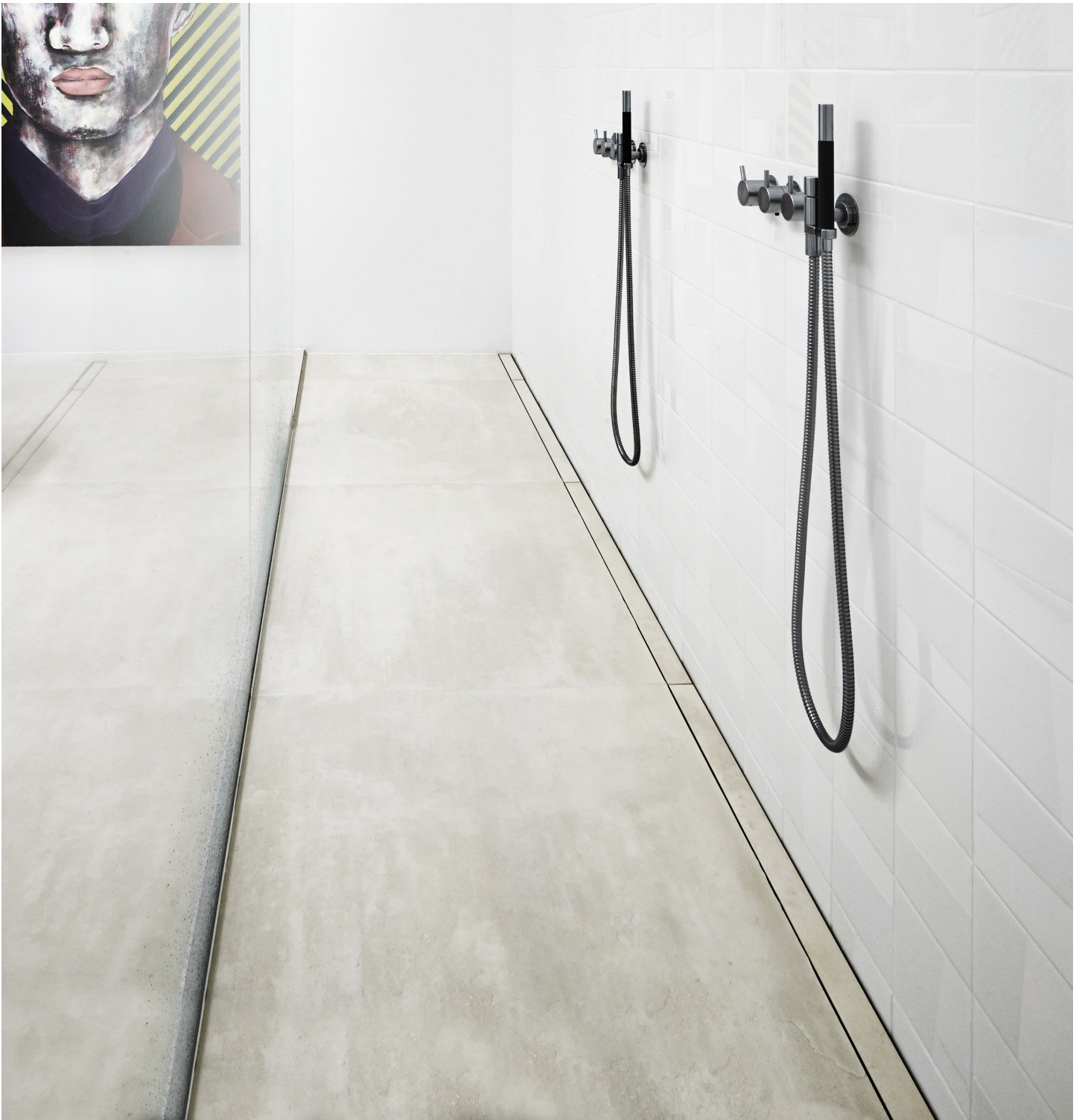
2. & 3. KANNEN LAATOITUS

Valittu laatta liimataan Custom-laatoitusalustaan. Leikkaa laatta tarvittaessa pitemmäksi kuin alusta. Laatan ulkonema voi olla 0-40 mm, riippuen laatan paksuudesta ja materiaalista.

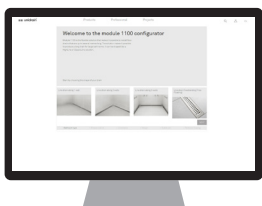
4. ULKONEMA LEVEYSSUUNNASSA

Customiin liimattava laatta voidaan myös leikata leveyssuunnassa levemmäksi kuin alusta. Tämä voi olla tarpeen, jotta kannen ja seinän välinen rako saadaan 6 mm:n. (Esimerkissä ulkonema 6 mm).





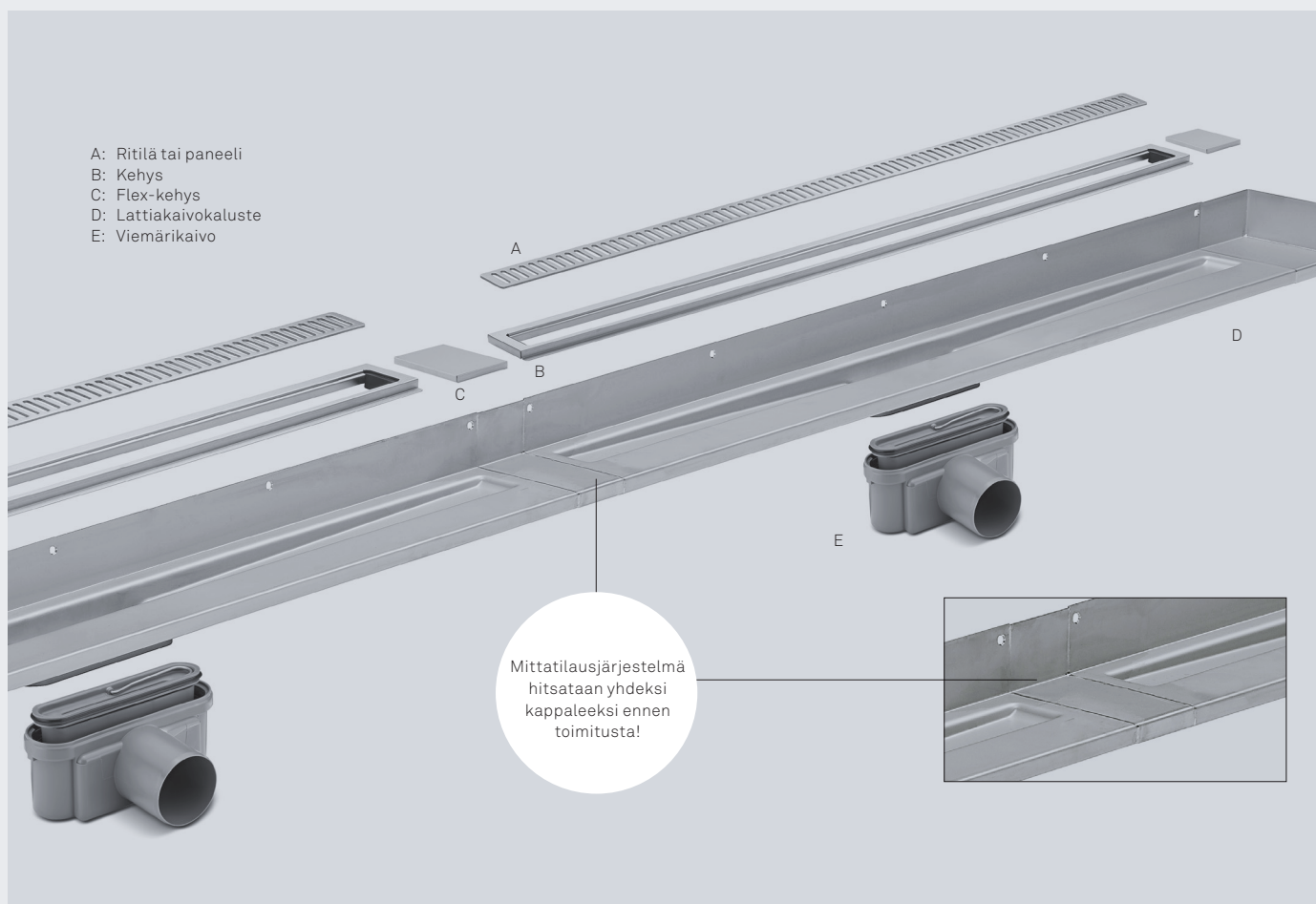
MITTATILAUSJÄRJESTELMÄT (MODUULI 1100)



VOIT ITSE SUUNNITELLA MITTATILAUSJÄRJESTELMÄSI
Syötä kylpyhuoneesi mitat, valitse ClassicLine- tai HighLine-ratkaisu ja oikea viemärikaivo. Saat piirustukset, josta näet suunnitelmiasi tarkat mitat ja osat.

Lähetä laskelma meille, niin laadimme tarjouksen sen perusteella.

<http://www.unidrain.fi/mittatilaus>



Moduuli 1100 on mittatilausjärjestelmä, joka valmistetaan asiakkaan tarpeiden mukaan. Moduuli 1100:n ansiosta unidrain®-lattiakaivoja voidaan valmistaa pitkinä kokonaisuuksina ja esimerkiksi useille seinille yhtenäisenä ratkaisuna. Moduulijärjestelmä voi olla useiden metrien pituinen, joten se sopii ihanteellisesti laitoksiin, pukutiloihin ja suuriin kylpytiloihin. Viemärikaivot, kehykset ja ritilät valitaan vakiovalikoimasta. Mittatilaustuotteen seinälaippa on koko matkalta yhtenäinen, mikä lisää turvallisuutta ja helpottaa asennusta. Korkean kapasiteetin ja matalan rakennekorkeuden saavuttamiseksi järjestelmässä käytetään useita viemärikaivoja.

RATKAISUESIMERKKEJÄ



Flex-kehyksellinen moduuli

Näin saat päätyihin seinälaipat myös silloin, kun tilan pituus poikkeaa Unidrainin vakio mitoista. Ylijäävä tila täytetään sivuilta Flex-kehyksellä.



Kaksi moduulia ilman Flex-kehystä

Mittatilaustuotteessa kehykset voidaan sijoittaa myös päät vastakkain.



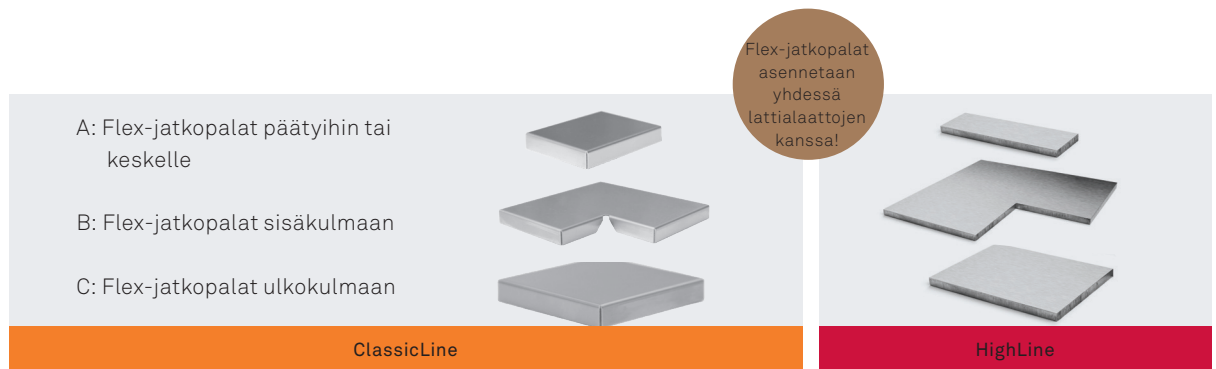
Kaksi moduulia, joissa on Flex-kehys

Flex-kehysten avulla mitoitus saadaan toteutettua juuri tilan vaatimalla tavalla.

Tuotetiedot

Materiaali: Ruostumaton teräs (AISI 304)

Pinta: Harjattu



FLEX-JATKOPALA | 1510 + 1911

Flex-jatkopaloilla jatketaan lattiakaivon näkyvää pituutta. Ne voidaan asentaa laattalaastia käyttäen kehyksen päihin tai kahden kaivon väliin. Flex-jatkopalojen ansiosta vältetään laattapalojen leikkaaminen täytekohtiin.

Flex-jatkopaloja voidaan käyttää:

- vakiomalliston kaivoissa kaivojen päihin tai kahden kaivon väliin
- mittatilausjärjestelmissä

Käyttö	Linjalattiakaivo						Linjalattiakaivo		
Malli	ClassicLine						HighLine		
Korkeus	K 8 mm		K 10 mm		K 12 mm				
Pituus	Tuotenro:	LVI-nro:	Tuotenro:	LVI-nro:	Tuotenro:	LVI-nro:	Tuotenro:	LVI-nro:	
10 mm	1510.0108	3307722	1510.0110	3307723	1510.0112	3307724	1911.0110	3307974	
20 mm	1510.0208	3307725	1510.0210	3307726	1510.0212	3307727	1911.0210	3307975	
30 mm	1510.0308	3307728	1510.0310	3307729	1510.0312	3307730	1911.0310	3307976	
40 mm	1510.0408	3307731	1510.0410	3307732	1510.0412	3307733	1911.0410	3307977	
50 mm	1510.0508	3307734	1510.0510	3307735	1510.0512	3307736	1911.0510	3307978	
60 mm	1510.0608	3307737	1510.0610	3307738	1510.0612	3307739	1911.0610	3307979	
70 mm	1510.0708	3307740	1510.0710	3307741	1510.0712	3307742	1911.0710	3307980	
80 mm	1510.0808	3307743	1510.0810	3307744	1510.0812	3307745	1911.0810	3307981	
90 mm	1510.0908	3307746	1510.0910	3307747	1510.0912	3307748	1911.0910	3307982	
100 mm	1510.1008	3307749	1510.1010	3307750	1510.1012	3307751	1911.1010	3307983	
110 mm	1510.1108	3307752	1510.1110	3307753	1510.1112	3307754	1911.1110	3307984	
120 mm	1510.1208	3307755	1510.1210	3307756	1510.1212	3307757	1911.1210	3307985	
Kulma	B	1530.1208	3400444	1530.1210	3400445	1530.1212	3400446	1913.1210	3307986
Kulma	C	1520.0808	3400441	1520.0810	3400442	1520.0812	3400443	1912.0810	3307987

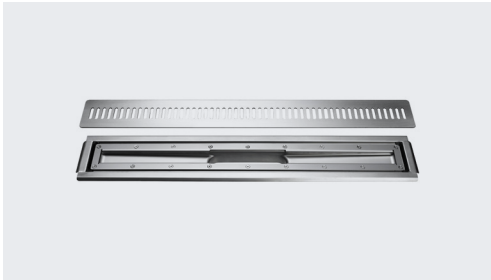




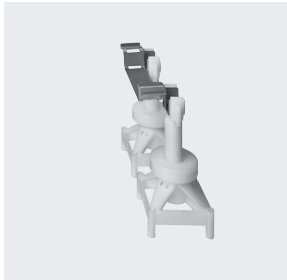
UNIDRAIN MUOVIMATOLLE

- TEHOKAS JA TURVALLINEN RATKAISU
- HELPPO JA NOPEA ASENTAA
- RITILÄ KIINNITETÄÄN MAGNEETEILLA ILMAN NÄKYVIÄ RUUVEJA TAI KIINNITYKSIÄ
- TUNNETUT UNIDRAIN®-OSAT JA -ASENNUSTEKNIIKAT
- KAIKKI OSAT YHDESSÄ PAKKAUKSESSA

*Huomaa
asennusmitat!



MUOVIMATTOSETTI 4004



VALUTUET



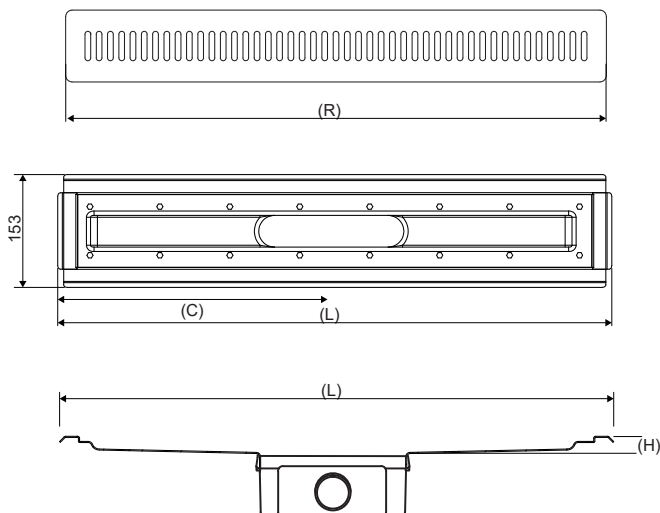
ASENNUSSARJA
MUOVIMATTO

Muovimattoasetti koostuu magneettisesta kalusteesta, kehuksesta ja ritilästä. Asennetaan keskelle lattiaa (väh. 10 cm seinästä - tarkista asennusohjeet valmistajalta).

Neljä valutukea (120–220 mm) betoniasennuksille.

Koostuu 4 puuprofiilista, jotka kiinnitetään ruuveilla puukolaukseen. Lattiakaivokaluste asetetaan profiiliin ja napsautetaan paikalleen. Asennussarjalla varmistat lattiakaivokalusteen oikean sijoituksen ja kiinnityksen puukoolausrakenteeseen. Pituutta voi mukauttaa puuprofiilia leikkaamalla.

Ei laippaa				Ei laippaa	Ei laippaa	Seinälaippa
700*	800*	900*	1000*	–	Mitat 700-1000	Malli
750 mm	850 mm	950 mm	1050 mm	–	–	*Pituus (L)
685 mm	785 mm	885 mm	985 mm	–	–	Ritilä (R)
375 mm	425 mm	475 mm	525 mm	–	–	Keskiosa (C)
24 mm	25 mm	26 mm	27 mm	–	–	Korkeus (H)
4004.0700	4004.0800	4004.0900	4004.1000	4814.0000	4804.1022	Tuotenumero
3308715	3308716	3308717	3308718	3308722	3308721	LVI-nro



HUOMAA! Kokonaisrakennekorkeus (ilman kehystä/ritilää) = viemärikaivon korkeus + (H).
(H) = etäisyys viemärikaivon yläreunasta lattiakaivokalusteen vaakapintaan.



*Huomaa
asennusmitat!

Tuotetiedot

Materiaali: Ruostumaton teräs (AISI 304)
Pinta: Harjattu



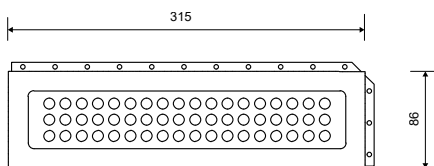
SAIPPUAHYLLY, LINJA | 1850



SAIPPUAHYLLY, KULMA | 2850

Saippuateline, jossa ritalä ja asennussarja.
Voidaan liimata laattasaumaan tai kiinnittää ruuveilla.
Vain kulma-asennukseen.

Seinä/liimakiinnitys	Seinä/ruuvikiinnitys	Seinä/liimakiinnitys	Seinä/ruuvikiinnitys	Käyttökohde
300*	300*	200*	200*	Pituusmalli
315 mm	315 mm	288/204 mm	288/204 mm	*Pituus (P)
1850.0303	1850.0301	2850.0203	2850.0201	Classic
5773008	5773000	5773011	5773002	
1850.0304	1850.0302	2850.0204	2850.0202	Column
5773009	5773001	5773010	5773003	
1850.0305	1850.0306	2850.0205	2850.0206	Anniversario
5773007	5773004	5773006	5773005	



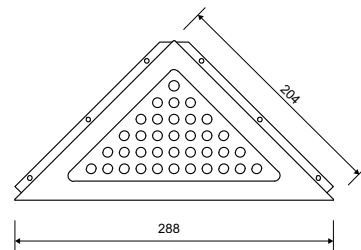
Classic



Column



Anniversario



Classic



Column



Anniversario





KULMA

KULMALATTIAKAIVO ON HUOMAAMATON RATKAISU AHTAISIIN KYLPYHUONEISIIN JA KODINHOITOHUONEISIIN. LATTIAKAIVO ON HUOMATTAVASTI PIENEMPI KUIN MUUT MARKKINOIDEN VASTAAVAT MALLIT. LATTIAKAIVON SIOITTAMINEN KULMAAN TAI SEINÄN VIEREEN TEKEE SUIHKUNURKASTA TILAVAN.



HIGHLINE CUSTOM KULMAMALLI

EN 1253
EN 1253
(Eurooppalainen
lattiakaivostandardi)

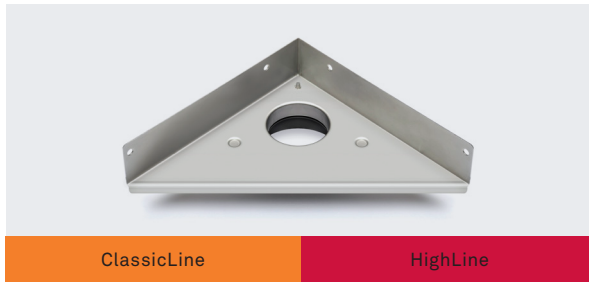
mk
MK 7.21/1699
(Materiaalin ja rakenteen
hyväksyntä)

va
VA.2.42/19872
(Tekninen hyväksyntä)

STF
EUF129-19004381-TH2 ja
EUF129-19004381-TH1
(Eurofins tyyppi hyväksyntä)

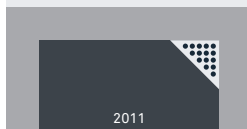
Tuotetiedot

Materiaali: 1,5 mm:n ruostumaton teräs (AISI 304)
 Pinta: Peitattu
 Vedeneriste: Siveltävä vedeneriste ja vahvikenauha
 Lattiarakenne: Kaikki
 Lattiapinoite: Laatat



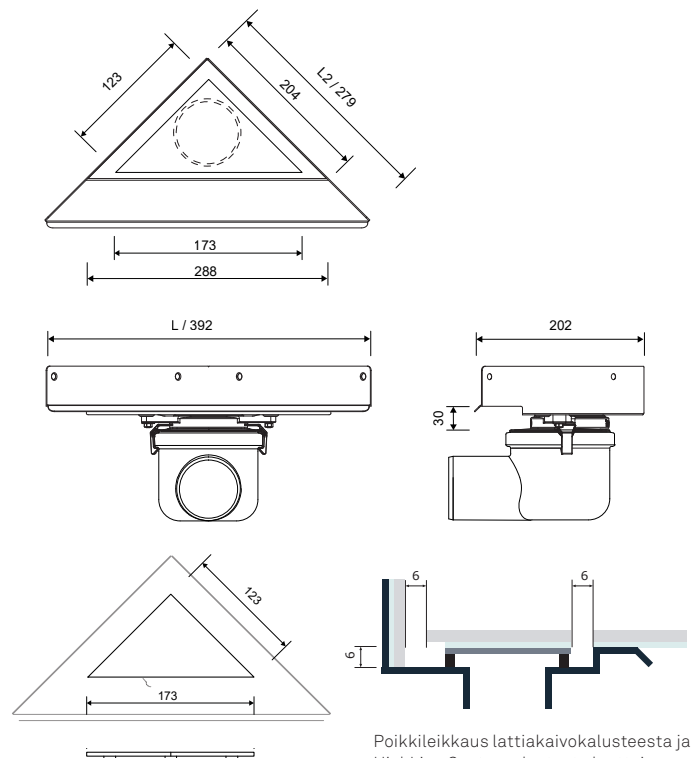
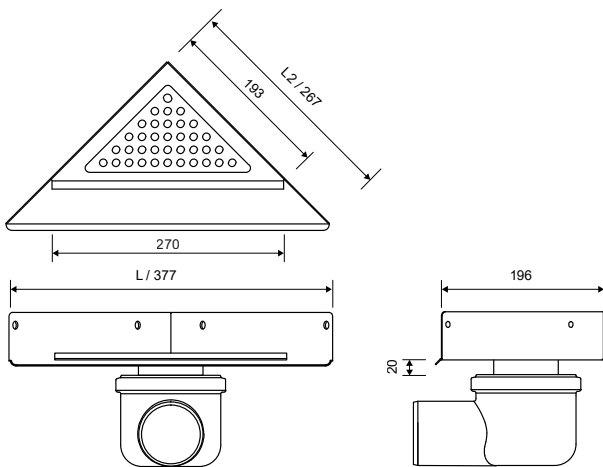
LATTIAKAIVOKALUSTE | 2011.0200

Lattiakaivokalusteessa on kaksi seinälaippaa ja yksi lattialaippa.

HIGHLINE CUSTOM
2951.0200

Sarja koostuu etuprofiilista, joka asennetaan ruuveilla puukoolaukseen. Lattiakaivokaluste asetetaan profiiliin ja napsautetaan paikalleen. Asennussarjan avulla varmistat lattiakaivokalusteen oikean sijoituksen ja kiinnityksen puurakenteeseen.

Seinälaippa	Kaksi takaseinää	Kulmalattiakaivo Seinä
Pituusmalli	200	Custom
Pituus (L)	P1: 377/P2: 267 mm	200
Kehys (R)	270/193 mm	-
Tuotenro	2011.0200	2951.0200
LVI-nro	3307997	



HUOMAA!

Kokonaisrakennekorkeus (ilman kehystä/ritilää)
 = ks. viemärikaivojen tekniset piirustukset

Poikkileikkaus lattiakaivokalusteesta ja HighLine Custom alustasta laattoineen.



ASENUSSARJA KULMAAN 22 MM 200 MM | 2801.0222

Sarja koostuu etuprofiilista, joka asennetaan ruuveilla puukoolaukseen. Lattiakaivokaluste asetetaan profiiliin ja napsautetaan paikalleen. Asennussarjan avulla varmistat lattiakaivokalusteen oikean sijoituksen ja kiinnityksen puurakenteeseen.

Seinälaippa	Kulmalattiakaivo Seinä
Pituusmalli	200 mm
Pituus (L)	Ruostumaton teräs / puu
Kehys (R)	Peitattu/puu
Tuotenro	2801.0222
LVI-nro	3307720



Tuotetiedot

Materiaali: Muovi (PP)

Tiiviste: EPDM



KULMA 2411.0050

Vaakakaivo Ø 50 mm
Sis. vesilukon (voidaan purkaa osiin ja puhdistaa).
Voidaan kääntää kaikkiin suuntiin, mikä saattaa helpottaa putkivetoa.



KULMA 2411.0075

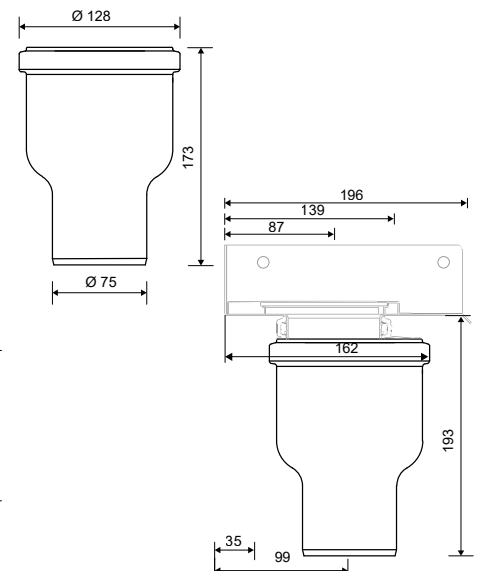
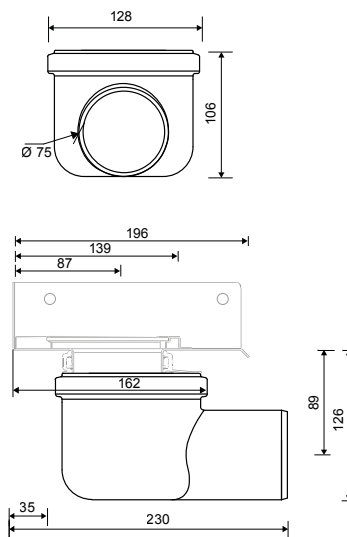
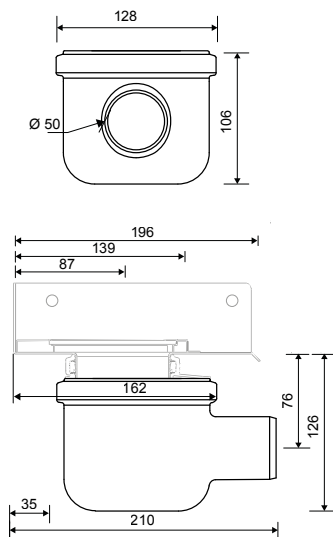
Vaakakaivo Ø 75 mm
Sis. vesilukon (voidaan purkaa osiin ja puhdistaa).
Voidaan kääntää kaikkiin suuntiin, mikä saattaa helpottaa putkivetoa.



KULMA 2412.0075

Pystykaivo Ø 75 mm
Sis. vesilukon (voidaan purkaa osiin ja puhdistaa).

Poistoputki	Ø 50 mm	Ø 75 mm	Ø 75 mm
Poiston suunta	Vaakasuora	Vaakasuora	Pystysuora
Kapasiteetti	0,8 l/s	0,9 l/s	1,0 l/s
Vesilukko	Sisältyy	Sisältyy	Sisältyy
Sivuliitos	Ei sisälly	Ei sisälly	Ei sisälly
Sopii	Kaluste 2011.0200	Kaluste 2011.0200	Kaluste 2011.0200
Tuotenro	2411.0050	2411.0075	2412.0075
LVI-nro	3307992	3307993	3307994

**HUOMAA!**

(Ks. valitun lattiakaivokalusteen mitat s. 56). Ilmoitettu rakennekorkeus saattaa vaihdella 3 mm valmistustoleranssien mukaan.

soveltuu
kuivakaivoksi



Erittäin matala asennuskorkeus

KULMA 2311.0032

Vaakakaivo Ø 32 mm
Ei sis. hajulukkoa.
Voidaan kääntää kaikkiin
suuntiin, mikä saattaa
helpottaa putkivetoa.

Ø 32 mm

Vaakasuora

0,5 l/s

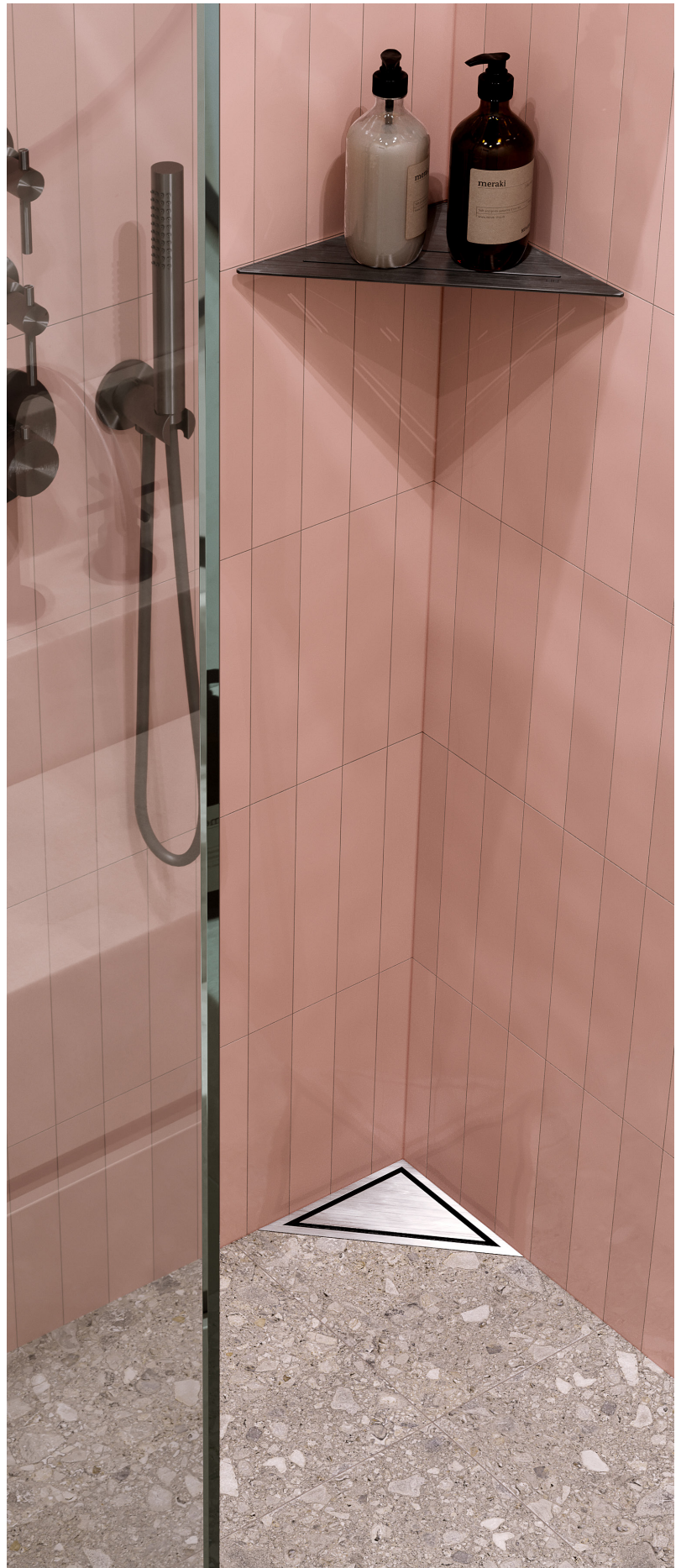
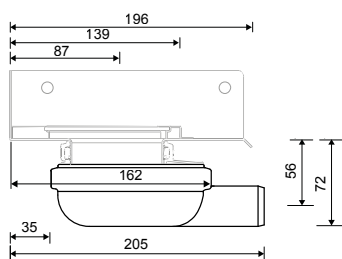
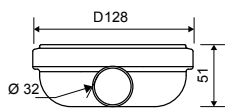
Ei sisälly

Ei sisälly

Kaluste 2011.0200

2311.0032

3307990





NUKKASIHTI | 2811.0010

Helpottaa lattiakaivon säännöllistä huoltoa.
Estää vesilukon tukkeutumisen.



VESILUKKO | 2821.0020

Täyttää kapasiteetti- ja itsepuhdistusvaatimukset standardin EN 1253 mukaan (yleinen lattiakaivoja koskeva eurooppalainen standardi). Voidaan irrottaa helposti viemärikaivosta, purkaa osiin ja puhdistaa.

Käyttö	Kulmalattiakaivo	Kulmalattiakaivo
Malli	2811	2821
Materiaali	Ruostumaton teräs	Muovi (PP)
Pinta	Harjattu	-
Tiiviste	-	TPE
Tuotenro	2811.0010	2821.0020
LVI-nro	3307998	3307999



HAJULUKKO | 2821.0030

Mekaaninen hajulukko, joka aukeaa veden painosta ja pysyy suljettuna kun vettä ei mene kaivoon. Voidaan irrottaa ja puhdistaa.

- Ei suositella kerrostaloihin
- Hajulukko voi reagoida yli- tai alipaineeseen viemärijärjestelmässä
- Putkiston oikea paine on tärkeä hajulukon toiminnan kannalta.
- Hajulukko aukeaa/sulkeutuu jousen avulla
- Kumitiiviste varmistaa, että hajulukko on suljettuna kun suihkua ei käytetä.
- Hajulukossa ei ole vettä.



KOROTUSKAPPALE | 2830.0095

Asennetaan lattiakaivokalusteen ja viemärikaivon väliin korottamaan liian matalalla olevaa viemärikaivoa. 1 kpl 40 mm sivuliitos (avataan tarvittaessa).

HUOM! Ei soveltu kytettäväksi hajulukon 2821.0030 kanssa.

- Jotta vesilukon saa ylös puhdistusta varten, sivuliitoksen täytyy osoittaa 45 huoneen sisäpuolelle.
- Jos sivuliitos on yli 10 ohi keskipositiosta, vesilukkoa ei saa en ylös puhdistettavaksi.

Kulmalattiakaivo	Kulmalattiakaivo	Käyttö
2821	H 95 mm	Malli
Plastic (PP)	Plastic (PP)	Materiaali
-	-	Pinta
TPE	EPDM	Tiiviste
2821.0030	2830.0095	Tuoteno
06880	06697	LVI-nro

Tuotetiedot

Materiaali: Ruostumaton teräs (AISI 304)

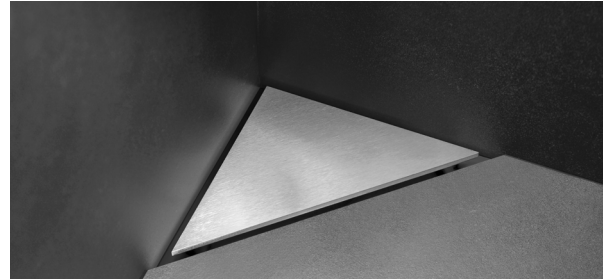
Pinta: Harjattu

Korotussarja: Muovi (POM)

Kehyksen kanssa



Ilman kehystä



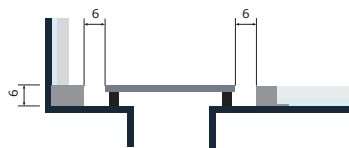
HIGHLINE PANEL KEHYKSELLÄ | 2920

HIGHLINE PANEL ILMAN KEHYSTÄ | 2911

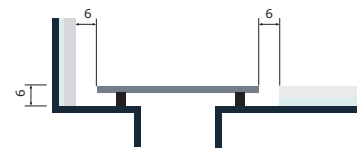
Valitse kahdesta mallista. Paneli ilman kehystä tai kehyksellä.

Kehystä on saatavana 10, 12, 15 ja 25 mm korkeudella (lattialaatan paksuudesta riippuen).

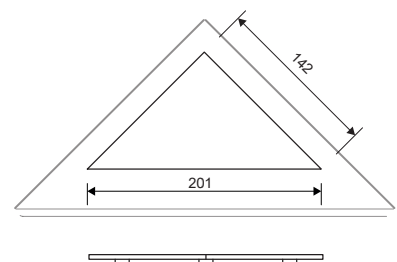
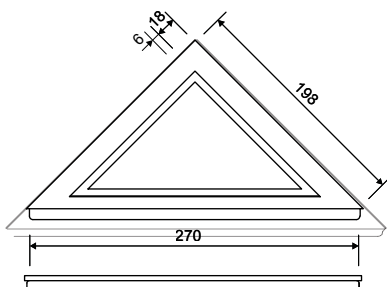
Käyttö	Kulmalattiakaivo				
Malli	Ilman kehystä	Panel kehyksen kanssa			
Pituusmalli	200	200	200	200	200
Korkeus	-	10 mm	12 mm	15 mm	25 mm
Tuotenro	2920.0201	2911.0210	2911.0212	2911.0215	2911.0225
LVI-nro	3308109	3308131	3308132	3308133	3308134



Cross-section of the drain unit with frame/
with panel in brushed steel.



Cross-section of the drain unit without
frame/with panel in brushed steel.



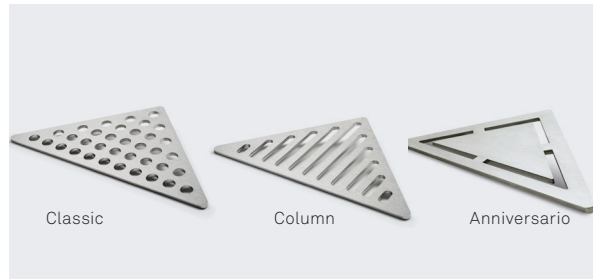
*Huomaa
asennusmitat!

Tuotetiedot

Materiaali: Ruostumaton teräs (AISI 304)

Pinta: Harjattu

Paksuus: 3 mm kiinteä



CLASSICLINE KEHYS | 2501

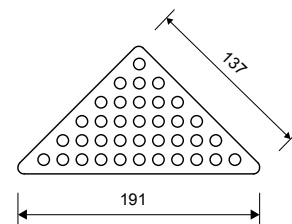
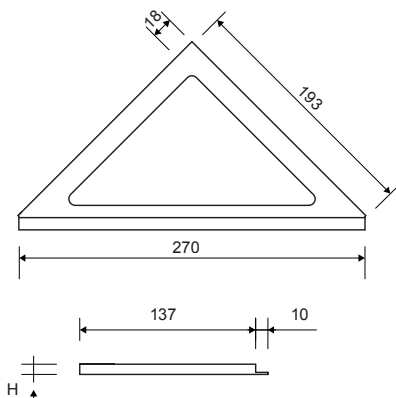
CLASSICLINE RITILÄ

Kehyksen korkeus (8, 10 tai 12 mm) määräytyy lattialaatan paksuuden mukaan. Kumitiivisten ansiosta kehys pysyy napakasti kalusteessa. Kehys on pakollinen, ja sillä on kaksi tehtävää: se tukee ritilää ja helpottaa laatoituksen tyylikästä viimeistelyä.

HUOMAA! Kehyksen korkeus (H) = laatan paksuus + noin 2 mm laattalaastille ja vedeneristeelle.

Ritilä asetetaan kehysen upotetun reunuksen päälle, mikä varmistaa tarkan istuvuuden. Voidaan käyttää vain ClassicLine-kehysen kanssa.

Kulmalattiakaivo	Käyttö	Kulmalattiakaivo	Käyttö
200*	Pituusmalli	200*	Pituusmalli
P1: 270/P2: 193 mm	*Pituus (L)	191 mm	*Pituus (L)
2501.0208	8 mm (H) Tuotenro	2601.0200	Classic Tuotenro
3307613	LVI-nro	3307616	LVI-nro
2501.0210	10 mm (H) Tuotenro	2602.0200	Column Tuotenro
3307614	LVI-nro	3307617	LVI-nro
2501.0212	12 mm (H) Tuotenro	2603.0200	Anni- versario Tuotenro
3307615	LVI-nro	3308176	LVI-nro



HUOMAA! Kehyksen korkeus (H) = laatan paksuus + noin 2 mm laattalaastille ja vedeneristeelle.



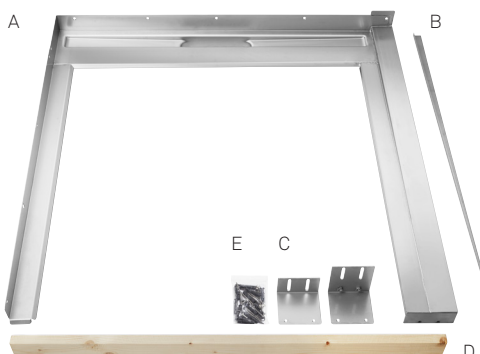
SHOWERLINE JÄLKIASENNETTAVILLE SUIHKUSEINILLE

- KUSTOMOITAVA - LISÄÄ OMA LASISEINÄSI LAATOITTAMISEN JÄLKEEN
(MAKSIMIKORKEUS RIIPPUU ASENNUSTAVASTA, SYVYYS 800-900 MM, PAKSUUS 8-10 MM)
- HELPPO ASENTAA - SISÄÄNRAKENNETTU KAATO TEKEE ASENNUKSESTA JA VALUSTA HELPOMPAA
- TURVALLINEN RATKAISU - PATENTOIDUT SEINÄ- JA LATTIALAIPAT TEKEVÄT SUIHKUNURKASTA ERITTÄIN VESITIIVIIN



SHOWERLINE - LATTIAKAIVOKALUSTE SISÄÄNRAKENNETULLA KAADOLLA

SHOWERLINE LATTIAKAIVO ON PIDEMMÄLLE KEHITETTY VERSIO ALKUPERÄISESTÄ UNIDRAIN LATTIAKAIVOSTA. U:N MUOTOISENA LATTIAKAIVOKALUSTE KÄSITTÄÄ KOKO SUIHKUNURKAN. KALUSTEESSA ON SISÄÄNRAKENNETTU KAAATO, JOKA TEKEE VALUSTA JA LAATOITUKSESTA HELPOMPAA. LAAJENNETUT SEINÄLAIPAT TEKEVÄT SUIHKUNURKASTA JA SILIKONISAUMOJEN VAIHTAMISESTA ENTISTÄKIN TURVALLISEMPIÄ.

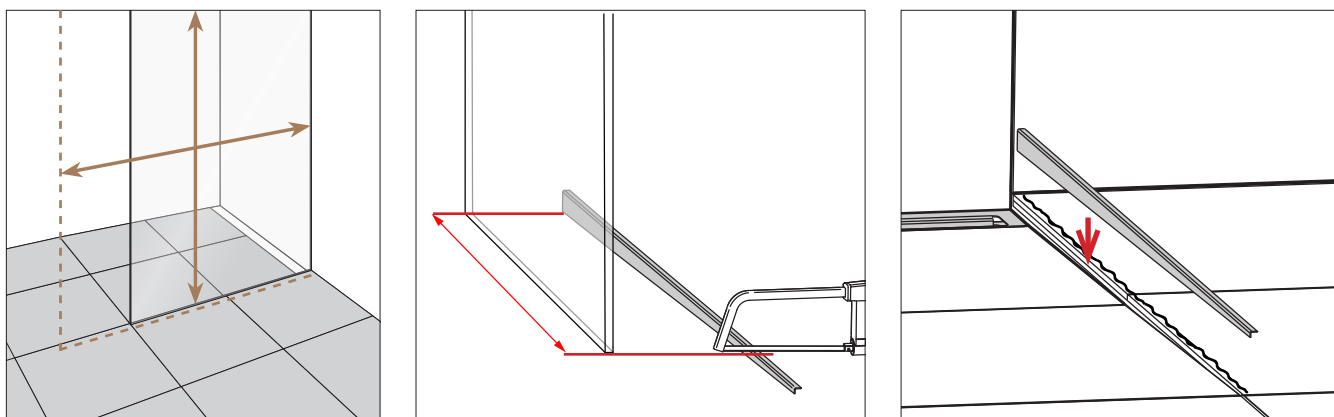


- A ShowerLine
- B Reunaprofiili laatoille
- C Kulmakiinnikkeet
- D Apuväline valun tasoitukseen
- E Ruuvit, seinätulpat ja kuusiokoloavain

KUSTOMOITAVA - LISÄÄ HALUAMASI SUIHKUSEINÄ

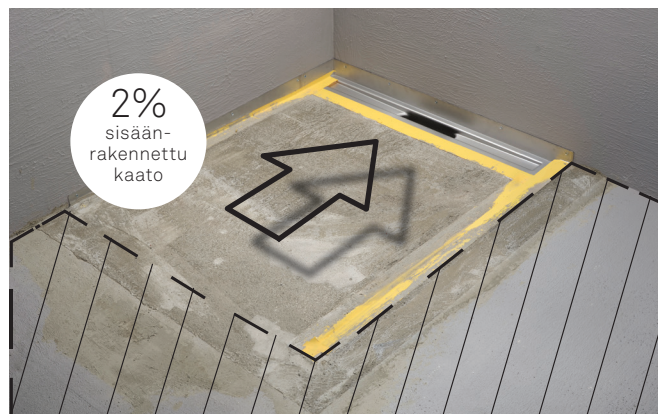
Uusi, kustomoitava ShowerLine antaa uusia mahdollisuuksia lasiseinän valintaan. Voit asentaa vaikkapa korkean seinän lattiasta kattoon ja valita syvyyden 800-900 mm välillä. Konsultoi lasitoimittajaa mahdollisuuksista ja turvallisimmasta ratkaisusta kohteeseesi.

Lasiseinä asennetaan lattiassa olevan laatoitusprofiilin päälle. Laatoitusprofiili peittää suihkunurkan puolella kaadon takia esiin jäävät laattareunat.



HELPPOA - SÄÄSTÄÄ AIKAA KAADON TEKEMISESSÄ

ShowerLine ruuvataan kiinni seinään ja valetaan kiinni lattiaan. Rakenteessa on sisäänrakennettu 2% kaato, joka tekee valuprosessista helpon ja ehkäisee kaatovirheitä. Kun päädyn lattiakaivokaluste on asennettu suoraan, kaksi siitä lähtevää kiskoa muodostavat suoran kaadon - helposti ja nopeasti.



TURVALLINEN RATKAISU - VAHVISTAA KYLPYTYILAN VESITIIVEYTTÄ

Unidrainin patentoitu teräslaipparakenne tekee ShowerLinesta yhden markkinoiden turvallisimmista ratkaisuista. Seinä- ja lattialaipat takaavat 100% vesitiiviin ratkaisun, ja koko vahva teräsrakenne jää elegantisti piiloon laattojen alle. Kun suihkunurkan silikonisaumat on tarpeen uusita, teräslaippojen takia ei tarvitse huolehtia vedeneristeen rikkomisesta.

Voit valita kehyksen ja ritilän tai paneelin vapaasti ClassicLine- tai HighLine -mallistoista.



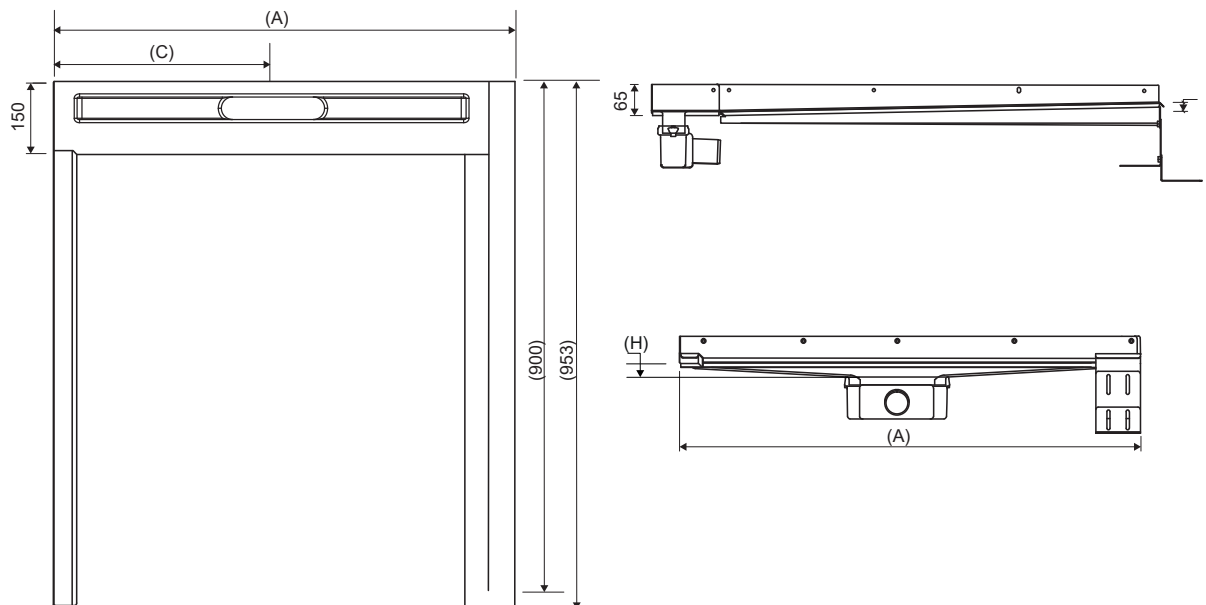
SHOWERLINE OIKEAKÄTINEN | 5022

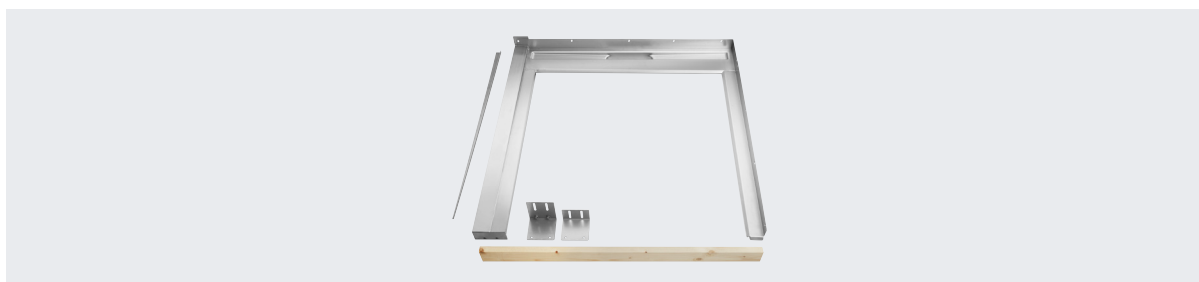
ShowerLine:ssa on sisäänrakennettu kaato, jonka ansiosta suihkunurkkauksen lattia kallistuu 2% kohti lattiakaivoa.

Laipat kehystävät suihkunurkkausta kolmelta sivulta, mikä lisää kosteusturvallisuutta.

Lisää: viemärikaivo, kehys, ritilä/paneeli ja suihkuseinä.

ShowerLine Pituusmalli	800*	900*
*Asennusmitat ShowerLine (A)	857 mm	957 mm
Kehys (R)	795 mm	895 mm
Kaato	15 mm	15 mm
Keskiosa (C)	401 mm	451 mm
Korkeus (H)	18 mm	19 mm
Tuotenro.:	5022.0809	5022.0909
LVI-nro.:	5877506	5877507





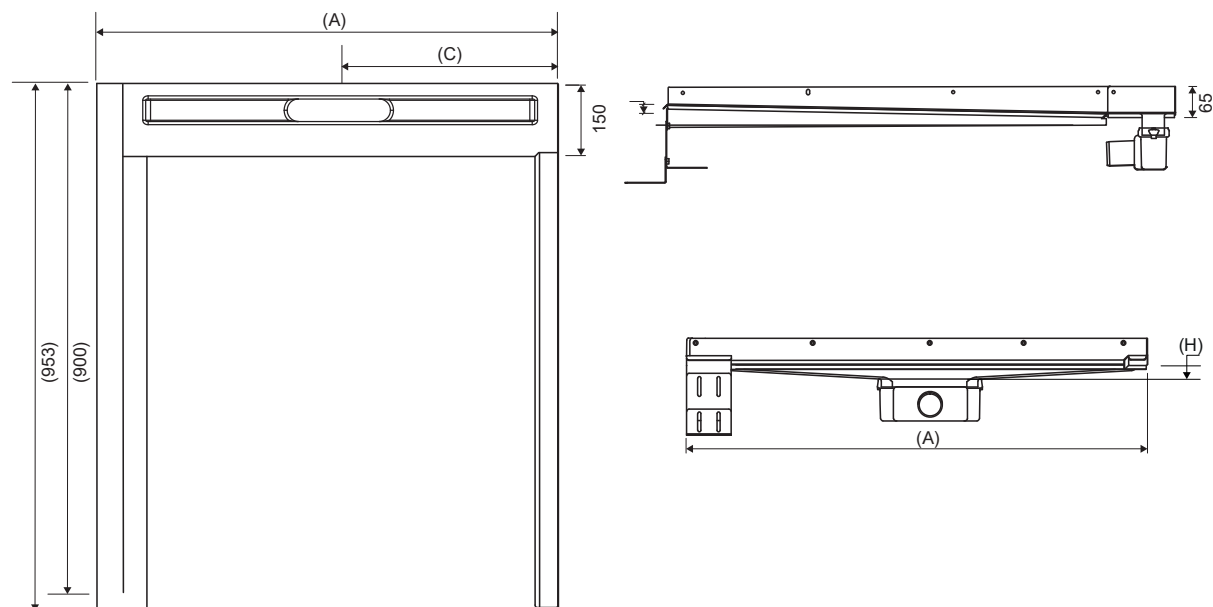
SHOWERLINE VASENKÄTINEN | 5023

ShowerLine:ssa on sisäänrakennettu kaato, jonka ansiosta suihkunurkkauksen lattia kallistuu 2% kohti lattiakaivoa.

Laipat kehystävät suihkunurkkausta kolmelta sivulta, mikä lisää kosteusturvallisuutta.

Lisää: viemärikaivo, kehys, ritilä/paneeli ja suihkuseinä.

800*	900*	ShowerLine Pituusmalli
857 mm	957 mm	*Asennusmitat ShowerLine (A)
795 mm	895 mm	Kehys (R)
15 mm	15 mm	Kaato
401 mm	451 mm	Keskiosa (C)
18 mm	19 mm	Korkeus (H)
5023.0809	5023.0909	Tuotenro.:
5877508	5877509	LVI-nro.:

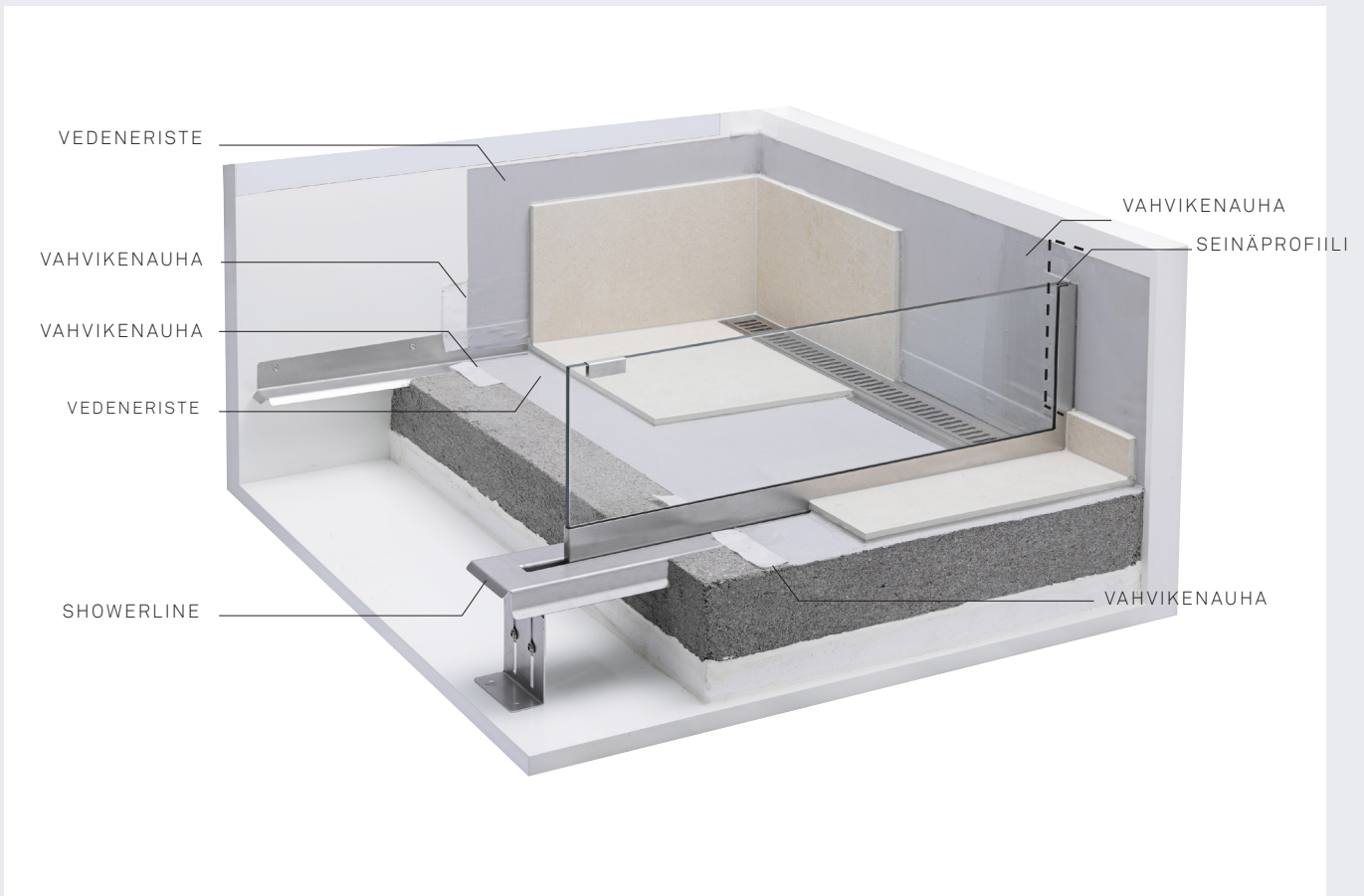




GLASSLINE

- PATENTOITU JÄRJESTELMÄ: KATTAVA RATKAISU KYLPYHUONEESEEN
- LINJALATTIAKAIVO KIIHTEÄNÄ OSANA RAKENNETTA
- KOLMELTA SIVULTA TERÄSLAIPOILLA SUOJATTU
- NOPEA JA HELPPO ASENTAA
- SISÄÄNRAKENNETTU KAATO
- EI NÄKYVIÄ KIINNITYKSIÄ TAI RUUVEJA
- HELPPO ASENTAA LATTIALÄMMITYKSEN YHTEYTEEN
- LASIPINNASSA ON GEWE-CLEAN® KÄSITTELY, JOKA HELPOTTAA PUHTAANAPITOA





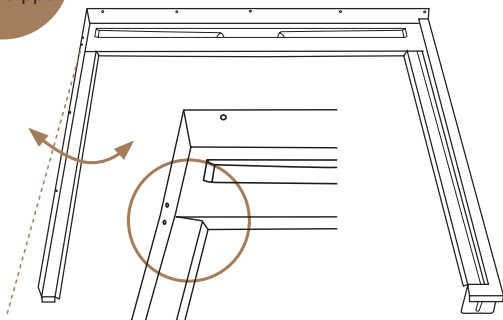
SHOWERLINE JA GLASSLINE

SHOWERLINE

ShowerLine on kehittynyt malli alkuperäisestä lattiakaivokalusteesta.

Tässä kaksi kiskoa on hitsattu päistä kiinni lattiakaivokalusteeseen: Toinen pää kiinnitetään sivuseinään ja toiseen kiinnitetään suihkuseinää.

UUTTA:
Joustava
seinälaippa



HYVÄ TIETÄÄ

- Voidaan yhdistää ClassicLine- ja HighLine-malleihin
- Lattiakaivokaluste on osa kiinteää moduulia.
- Yhdistetään viemärikaivoon, kehykseen, ritilään tai paneeliin ja suihkuseinään vakiovalikoimasta

ASENNUSPERIAATE



Unidrainin patentoitua laipparakennetta käytetään myös suihkuseinien asennuksessa, mikä tekee GlassLinesta kaikkien aikojen vahvimman ja vesitiiveimmän asennustavan suihkunurkkauksille.

ShowerLine kiinnitetään seinään ja valetaan kiinni lattiaan. ShowerLinessa on sisäänrakennettu kahden prosentin kaato, joka helpottaa valua ja vähentää virheellisen kaadon riskiä.

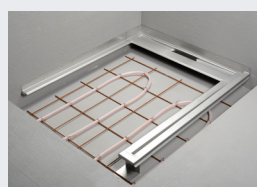
Toimitukseen sisältyvä seinäprofiili ruuvataan kiinni takaseinään. Suihkuseinä kiinnitetään seinäprofiiliin ja lattiassa olevaan ShowerLine-kiskoon. Seinä- ja lattia-laipat takaavat täysin vesitiiviin asennuksen, ja laatat kätkevät tyylikästä alle vankan ja turvallisen rakenteen. Suihkuseinä on kiinnitetty tukevasti seinään ja lattiaan, joten se ei pääse löystymään ajan myötä.



HYVÄ TIETÄÄ

- Laatat peittävät alle kiinnikkeet. Lopputulos on minimalistisen tyylikäs.

SHOWERLINE: PAKKAUKSEEN SISÄLTYY



SHOWERLINE KALUSTE

Patentoidut seinä- ja lattia-laipat takaavat vesitiiviin ratkaisun.

TASOITUSPROFIILI

Tasoitusprofiilin avulla on helppoa ja nopeaa tehdä kaato ja vetää ylimääräinen betoni pois.

KAKSIOSAINEN SEINÄPROFIILI

Seinäprofiili ruvataan kiinni seinään. Lasiseinä kiinnitetään seinäprofiiliin ja liu'utetaan kiinni ShowerLinen kiskoon.

2 X MUOTIT

Pakkauksessa on kaksi puista muottia laatoitustyötä varten. Toinen muotti imitoi lasiseinää lattianssa ja toinen lasiseinää seinässä.



SHOWERLINE 5002 | OIKEAKÄTISELLE SUIHKUSEINÄLLE

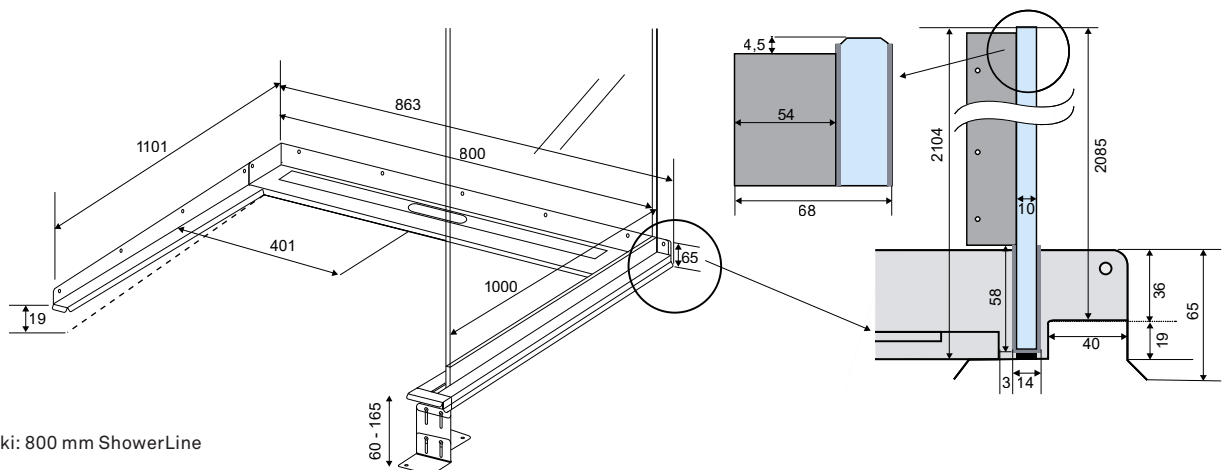
ShowerLine:ssa on sisäinen kaato, minkä ansiosta suihkunurkkauksen lattia kallistuu oikeat kaksi prosenttia kohti lattiakaivoa.

Laipat kehystävät suihkusyvyyntä kolmelta sivulta, mikä parantaa märkätilan turvallisuutta.

Suihkuseinä asennetaan kiinteään moduulin kiskoon, mikä ehkäisee löystymistä myöhemmin.

Voidaan yhdistää: viemärikaivoon, kehykseen, ritilään tai paneeliin ja suihkuseinään.

ShowerLine Pituusmalli	800*				900*				1000*		
*Asennusmitat ShowerLine (A)	863 mm				963 mm				1063 mm		
Suihkuseinä (B)	800 mm	900 mm	1000 mm	1200 mm	800 mm	900 mm	1000 mm	1200 mm	900 mm	1000 mm	1200 mm
*Asennusmitat ShowerLine (D)	901 mm	1001 mm	1101 mm	1301 mm	901 mm	1001 mm	1101 mm	1301 mm	1001 mm	1101 mm	1301 mm
Kehys (R)	795 mm				895 mm				995 mm		
Kaato	19 mm				19 mm				19 mm		
Keskiosa (C)	401 mm				451 mm				501 mm		
Korkeus (H)	18 mm				19 mm				20 mm		
Tuotenro	5002.0808	5002.0809	5002.0810	5002.0812	5002.0908	5002.0909	5002.0910	5002.0912	5002.1009	5002.1010	5002.1012
LVI-nro *	5877490	5877400	5877401	5877402	5877492	5877403	5877404	5877405	5877406	5877407	5877408



Esimerkki: 800 mm ShowerLine

*Huomaa
asennusmitat!

Tuotetiedot

Materiaali: 1,5 mm:n ruostumaton teräs (AISI 304) Pinta: Peitattu
Vedeneriste: Siveltävä vedeneriste ja vahvikenauha
Lattiarakenne: Betoni/puu
Lattiapinnoite: Laatat



SHOWERLINE 5003 | VASENKÄTISELLE SUIHKUSEINÄLLE

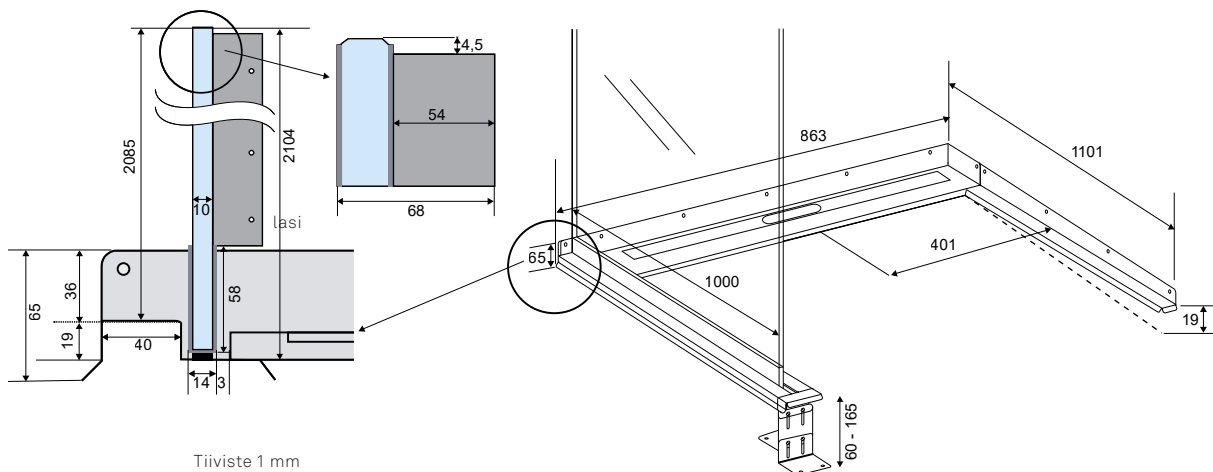
ShowerLine:ssa on sisäinen kaato, minkä ansiosta suihkunurkkauksen lattia kallistuu oikeat kaksi prosenttia kohti lattiakaivoa.

Laipat kehystävät suihkusyvennystä kolmelta sivulta, mikä parantaa märkätilan turvallisuutta.

Suihkuseinä asennetaan kiinteän moduulin kiskoon, mikä ehkäisee löystymistä myöhemmin.

Voidaan yhdistää: viemärikaivoon, kehykseen, ritilään tai paneeliin ja suihkuseinään.

800*				900*				1000*			ShowerLine Pituusmalli
863 mm				963 mm				1063 mm			*Asennusmitat ShowerLine (A)
800 mm	900 mm	1000 mm	1200 mm	800 mm	900 mm	1000 mm	1200 mm	900 mm	1000 mm	1200 mm	Suihkuseinä (B)
901 mm	1001 mm	1101 mm	1301 mm	901 mm	1001 mm	1101 mm	1301 mm	1001 mm	1101 mm	1301 mm	*Asennusmitat ShowerLine (D)
795 mm				895 mm				995 mm			Kehys (R)
19 mm				19 mm				19 mm			Kaato
401 mm				451 mm				501 mm			Keskiosa (C)
18 mm				19 mm				20 mm			Korkeus (H)
5003.0808	5003.0809	5003.0810	5003.0812	5003.0908	5003.0909	5003.0910	5003.0912	5003.1009	5003.1010	5003.1012	Tuoteno
5877491	5877409	5877410	5877411	5877493	5877412	5877413	5877414	5877415	5877416	5877417	LVI-nro *

**HUOMAA!**

Kokonaisrakennekorkeus (ilman kehystä/ritilää) = viemärikaivon korkeus + (H). (H) = etäisyys viemärikaivon yläreunasta lattiakaivon yläreunaan tai laatan alareunaan.

Tuotetiedot

Materiaali: Ruostumaton teräs (AISI 304)
10 mm:n turvalasi. Koriste: Silkkipainatus

Mustalla kehyksellä



Voidaan asentaa oikea- ja vasenkätisenä

Kirkas



Voidaan asentaa oikea- ja vasenkätisenä

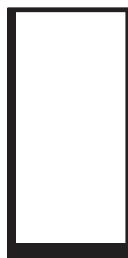
SUIHKUSEINÄ | 5117

10 mm:n turvalasi.
Lasipinnassa on molemmilla puolilla GEWE-clean®nanoteknologiakäsittely. Ruuvit tai kiinnikkeet eivät näy valmiissa lopputuloksessa.
Ratkaisu sopii seinälaatoille 15 mm ja lattialaatoille 20 mm paksuuteen asti.

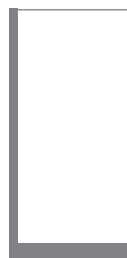
SUIHKUSEINÄ | 5100

10 mm:n turvalasi
Lasipinnassa on molemmilla puolilla Cleantec-nanoteknologiakäsittely, joten suihkuseinä voidaan asentaa oikealle tai vasemmalle. Ruuvit tai kiinnikkeet eivät näy valmiissa lopputuloksessa.

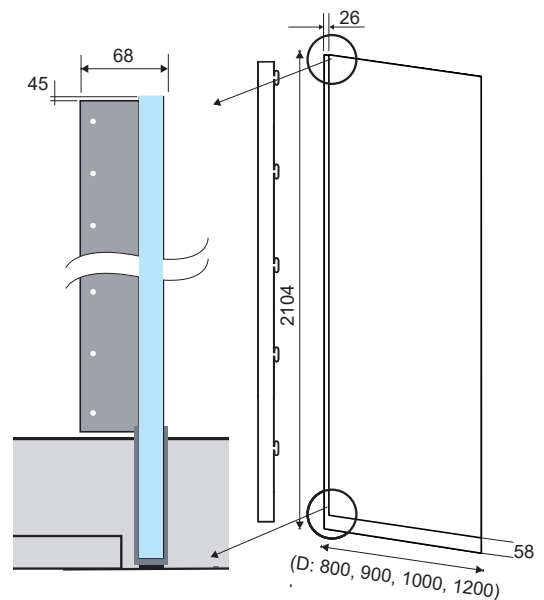
Muotoilu	Malli: Mustalla kehyksellä			Malli: Kirkas			
Malli	800*	900*	1000*	800*	900*	1000*	1200*
*Asennusmitat	800mm	900mm	1000mm	800mm	900mm	1000mm	1200mm
Korkeus	2104 mm			2104 mm			
Paino, sis. pakkausmateriaalit:	44 kg	48 kg	55 kg	50 kg	55 kg	65 kg	79,5 kg
Tuotenro	5117.0800	5117.0900	5117.1000	5100.0800	5100.0900	5100.1000	5100.1200
LVI-nro	12995	13008	13015	5877494	5877421	5877422	5877423



Musta kehys



Kirkas



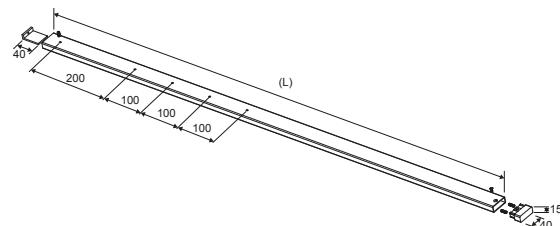




YLÄKISKO | 5310

Suihkuseinän viimeistelyyn. Yläkiskoa suositellaan 1200 mm:n tai sitä suurempien suihkuseinien vakauttamiseen. Yläkiskosta on saatavilla yksi pituus ja se voidaan katkaista suihkunurkkaan sopivaksi.

Sopii	Oikeakätiset suihkuseinät	Vasenkätiset suihkuseinät
Materiaali	Harjattu teräs	Harjattu teräs
Sopii pituusmalliin	700–1200	700–1200
Leveys	40 mm	40 mm
Korkeus	15 mm	15 mm
Tuotenro	5310.1202	5310.1203
LVI-nro	5877473	5877480



*Huomaa
asennusmitat!

Tuotetiedot

Materiaali: 8 mm:n turvalasi, ruostumaton teräs

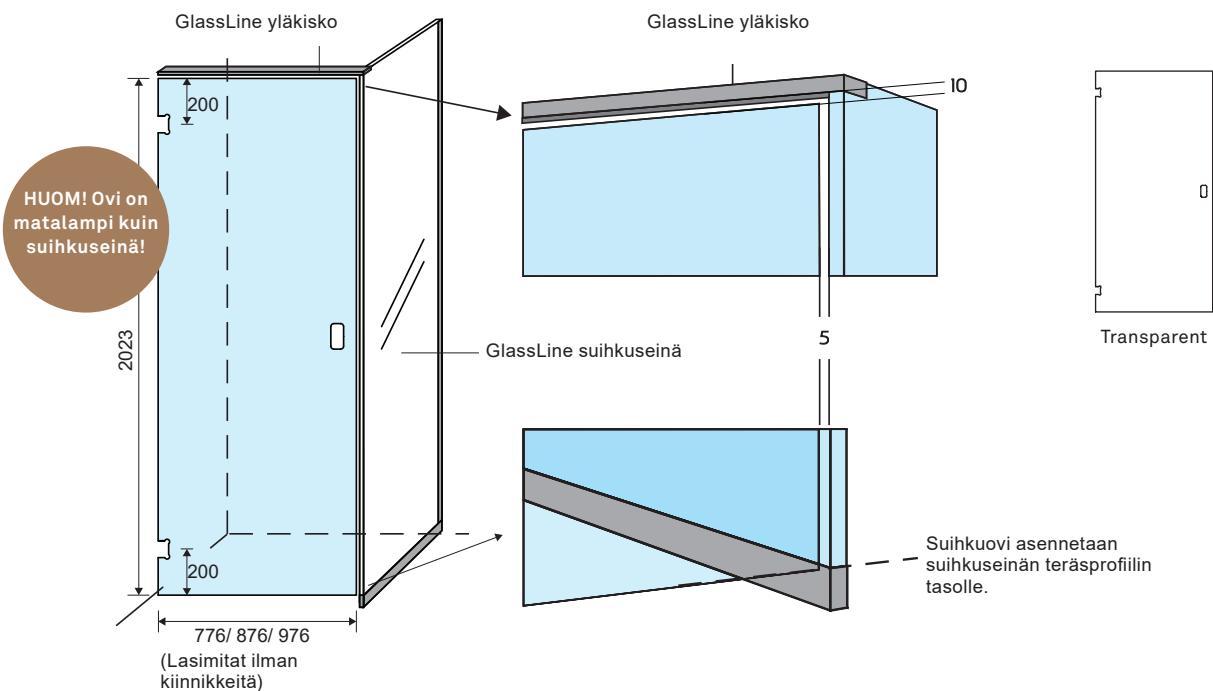


HUOM! MATALAMPI KUIN SUIHKUSEINÄ!

SUIHKUOVI | 5400

Suihkuovi on sovitettu Unidrain GlassLine -suihkuseinään korkeus- ja leveyssuunnassa. Käytettävä yhdessä Unidrain-yläkiskon kanssa. Laatan paksuudet sis. laattalaasti: 8–12 mm. Lasipinnassa on molemmilla puolilla GEWE-clean®nanoteknologiakäsittely. Toimitus sisältää 2 saranaa ja tiivistelistan.

Kirkas			Muotoilu
800*	900*	1000*	Malli
776 mm	876 mm	976 mm	*Leveys
	2023 mm		Korkeus
5400.0800	5400.0900	5400.1000	Tuotenro
5877486	5877487	5877488	LVI-nro





MATLINE

- TYYLIKÄSTÄ TANSKALAISTA MUOTOILUA
- VÄHENTÄÄ LIAN KULKEUTUMISTA ASUNTOON
- HELPPO PUHDISTAA
- LIITETÄÄN MATLINE-LATTIAKAIVOON
- JOUSTAVAN KEHYKSEN KORKEUTTA VOIDAAN SÄÄTÄÄ LATTIALAATTOJEN PAKSUUDEN MUKAAN
- UV-VALON- JA KEMIKAALINKESTÄVÄT NYLONHARJAT KESTÄVÄT





MATLINE - ÄLYKÄS VALINTA

MatLine soveltuu kaikenlaisiin rakennuksiin, ja sen osat ovat: matto, kehys, roskasihti ja kaluste. Maton käsittelyä helpottaa mukana toimitettava koukku. Matto lukittuu nostettaessa automaattisesti yläasentoon. Matto on ympäröivän lattian tasossa, ja sitä ympäröi kapea teräskehys, joka on harjattua ruostumatonta terästä. Maton alla on roskasihti, johon pikkukivet ja sora kertyvät. Alimmaisena on lattia-allas, joka valetaan lattiaan. Lisävarusteena saatavat valutuet helpottavat valua.

4 OSAA





Pohjoismaisessa ilmastossa lumi, loska, sade ja kura ovat tyypillisiä sääolosuhteita suuren osan vuodesta. Kodin pitäminen siistinä voi olla haastavaa, kun lapset ja aikuiset viettävät aktiivista elämää. Unidrainin MatLine on toimiva ja tyylikäs ratkaisu arjen haasteisiin. MatLine on älykäs viemäriputkistoon liitettävä kuramatto, joka johtaa järjestelmään kertyvän veden ja lian



*Huomaa
asennusmitat!

Tuotetiedot

Materiaali: Ruostumaton teräs (AISI 304)
Pinta: Harjattu Sisäosa: Synteettinen materiaali



MATLINE-JÄRJESTELMÄ

MatLine-järjestelmään sisältyy kaluste, kehys, roskasihti ja matto, jossa on valmiiksi asennetut nylonharjakset. Toimitukseen sisältyy myös nostokoukku.

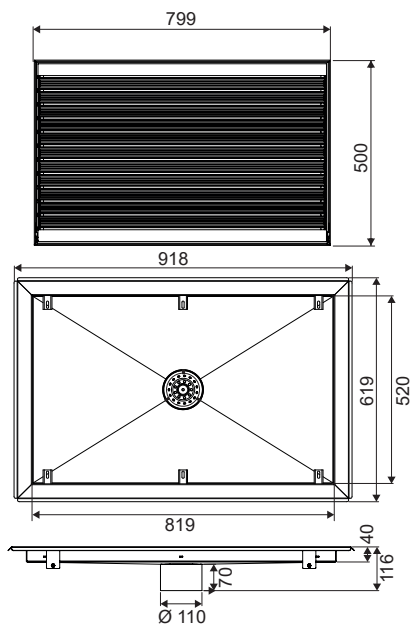
MatLine toimitetaan rakennusvaiheiden mukaisesti kahdessa pakkauksessa. Ensimmäinen asennetaan kaluste ja sen jälkeen kehys ja matto. Huom! Viemärikaivo ja vesilukko tilattava erikseen.



VALUTUET

Lisävarusteena on saatavilla 4 kpl valutukia, joita voidaan käyttää apuna asennusprosessissa.

Matto	Lisävarusteet MatLine	Käyttö
800	-	Pituusmalli
500 x 800 mm	-	Mitat/kehys
619 x 918 mm	-	Mitat/kaluste
laatan paksuus: 8-25 mm	80-150 mm	Korkeus
6001.0800	6006.0000	Tuotenumero
3308167	3308174	LVI-nro



Specifications

Material: Stainless steel (AISI 304).
Surface: Brushed.
Insert: Synthetic



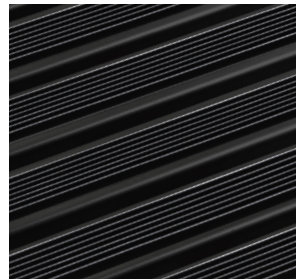
**ROSKASIHTI |
6005.0000**

Roskasihti on valmistettu ruostumattomasta teräksestä ja se asennetaan Matline-kalusteeseen.



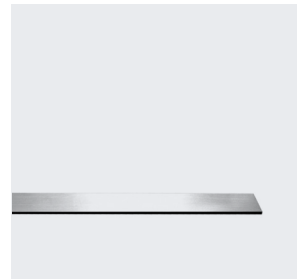
**NYLONHARJAKSET
SARJA, 11 KPL
| 6001.0801**

Nylonharjakset vaihdetaan muutaman vuoden välein. Alkuperäiset harjakset on helppo vaihtaa ja irrallisia nylonharjaksia on saatavilla tilauksesta.



**KUMIPROFIILI
SARJA, 11 KPL
| 6002.0801**

Alkuperäiset harjakset on helppo vaihtaa ja irrallisia kumiprofiililistoja on saatavilla tilauksesta.



**TERÄSPANEELI |
6003.0800**

Toimitukseen sisältyvä MatLine-teräspaneeli on helppo vaihtaa

Käyttö	varaosa	varaosa	varaosa	varaosa
Pituusmalli	800	800	800	800
Mitat	Ø 110 mm	P: 774	P: 774	780 x 32 x 25
Materiaali	Ruostumaton teräs (AISI 304)	Nylon (PA) / polypropeeni (PP)	EPDM	Ruostumaton teräs (AISI 304)
Tuotenro	6005.0000	6001.0801	6002.0801	6003.0800
LVI-nro		3308173	3308172	3308169

Tuotetiedot

Materiaali: Muovi (PP) Tiiviste: EPDM

VIEMÄRIKAIVO Ø 50 |
2511.0050

Vaakakaivo Ø50 mm. Voidaan kääntää kaikkiin suuntiin, mikä saattaa helpottaa putkivetoa.

VIEMÄRIKAIVO Ø 75 |
2511.0075

Vaakakaivo Ø 75 mm. Voidaan kääntää kaikkiin suuntiin, mikä saattaa helpottaa putkivetoa.

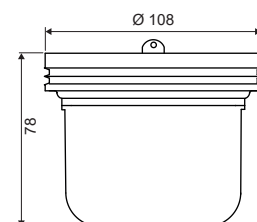
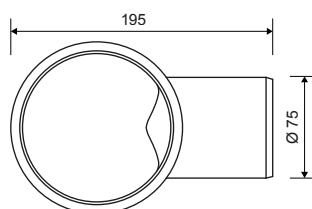
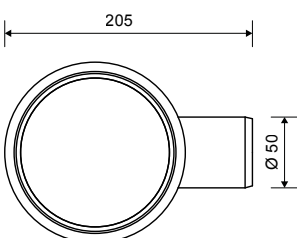
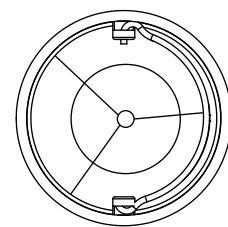
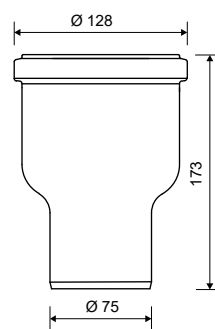
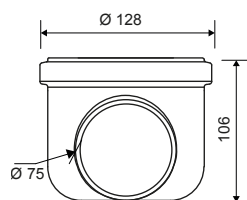
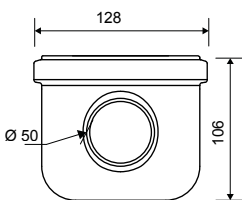
VIEMÄRIKAIVO Ø 75 |
2512.0075

Pystykaivo Ø 75 mm

ODOUR BARRIER |
3820.0010

Kaasutiivis vesilukko aukeaa silloin, kun vettä valuu sen sisään, mutta ei päästä viemäriin hajuja koskaan lävitseen. Vesilukko voidaan irrottaa ja puhdistaa.

MatLine-viemäri	MatLine-viemäri	MatLine-viemäri	MatLine	Käyttö
Ø 50 mm	Ø 75 mm	Ø 75 mm	Ø 75 mm	Poistoputki
Vaakasuora	Vaakasuora	Pystysuora	Pystysuora	Poiston suunta
0,8 l/s	Ei sisälly	Ei sisälly	-	Vesilukko
Ei sisälly	Ei sisälly	Ei sisälly	-	Sivuliitos
6001.0800	6001.0800	6001.0800	2511.0075, 2512.0075	Sopii
2511.0050	2511.0075	2512.0075	3820.0010	Tuotenro
3308764	3308187	3308188	3308189	LVI-nro



UUTUUS
2022!



≡≡≡ RE | FRAME
collection by unidrain

UUSI UNIDRAIN REFRAME-MALLISTO ON YLELLINEN TUOTESARJA KYLPYHUONEESEEN. MINIMALISTINEN, SKANDINAAVINEN DESIGN TOIMII TÄYDELLISESSÄ HARMONIASSA MUIDEN UNIDRAIN-TUOTTEIDEN KANSSA. OLEMME SUUNNITELLEET TUTUT ESINEET UUDELLEEN JA LISÄNNEET NIIHIN INNOVATIIVISIA OMINAISUUKSIA, JOTKA HELPOTTAVAT ARKEA. TARJOAMME VIISI VÄRIVAIHTOEHTOA, JOITA VOIT YHDISTELLÄ MUIHIN METALLIPINTOIHIN. REFRAMING THE EXISTING.





UUTUUS
2022!





PYYHETANKO

Pyyhetanko huomaamattomalla kiinnityksellä. Ruuvit sisältyvät pakkaukseen.



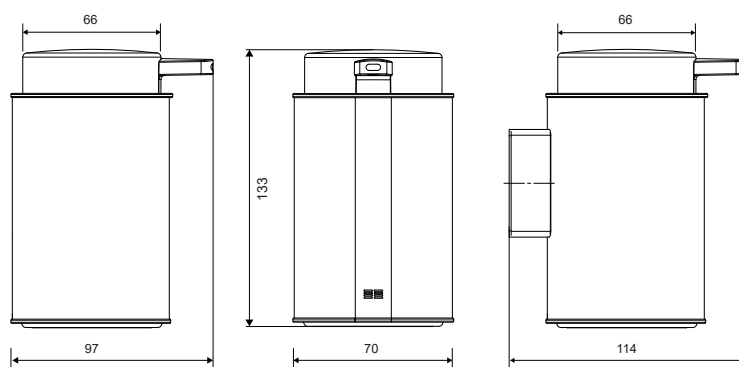
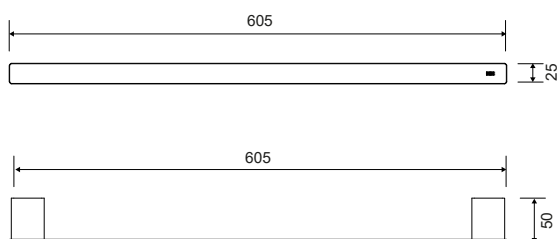
SAIPPUA-ANNOSTELIJA

Saippua-annostelijassa liukumaton pohja. Koko pumpun yläosa voidaan irrottaa. Mahdollista puhdistaa ja täyttää. Ohjeet mukana pakkauksessa.

SAIPPUA-ANNOSTELIJA
SEINÄ ASENNUKSELLE

Saippua-annostelijassa tukeva ja tyylikäs seinäkiinnitys. Koko pumpun yläosa voidaan irrottaa. Mahdollista puhdistaa ja täyttää. Ohjeet ja kiinnikkeet mukana pakkauksessa.

Käyttökohde	Kylpyhuonetarvike	Kylpyhuonetarvike	Kylpyhuonetarvike
Mitat	K 25 x S 50 x L 605 mm	H 13,3 x D 7,7 x L 11,4 mm	H 13,3 x D 9,7 x L 11,4 mm
Materiaali	Ruostumaton teräs	Ruostumaton teräs, muovi	Ruostumaton teräs, muovi
Tuotenro	7080	7130	7140
LVI-nro	5773052	13053	13107
Tuotenro	7081	7131	7141
LVI-nro	5773053	13060	13114
Tuotenro	7082	7132	7142
LVI-nro	5773054	13077	13121
Tuotenro	7083	7133	7143
LVI-nro	5773055	13084	13138
Tuotenro	7084	7134	7144
LVI-nro	5773056	13091	13145





PYYHEKOUKUT, 2 KPL

Kahden pyyhekoukun pakkaus. Voidaan asentaa ruuveilla tai liimaamalla asennuslevyä käyttäen. Ruuvit sisältyvät pakkaukseen.



VARA-WC-PAPERIRULLAN PIDIKE

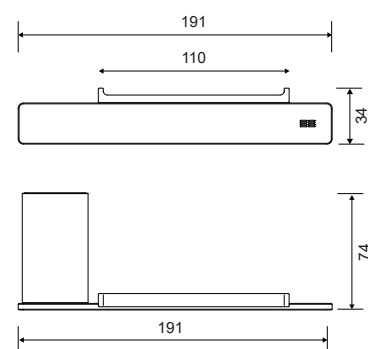
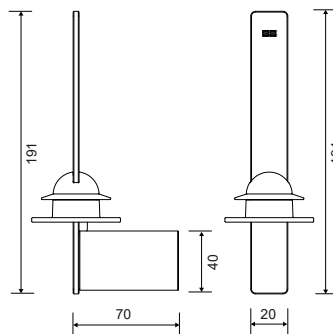
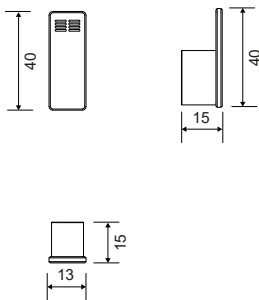
Pidike vara-wc-paperirullalle. Kumiosa keskittää rullan pystyyn sisäosan koosta riippumatta ja pitää sen paikoillaan.



WC-PAPERIRULLAN PIDIKE

Wc-paperirullan pidike. Magneettiosa pitää paperirullan paikoillaan ja optimoi kitkan.

Kylpyhuonetarvike	Kylpyhuonetarvike	Kylpyhuonetarvike	Käyttökohde
K 40 x S 15 x L 13 mm	K 191 x S 70 x L 20 x Ø 60 mm	K 25 x S 74 x L 191 mm	Mitat
Ruostumaton teräs	Ruostumaton teräs, muovi, kumi	Ruostumaton teräs, muovi, magneetti	Materiaali
7070	7060	7050	Harjattu teräs Tuotenro
5773047	5773042	5773037	LVI-nro
7071	7061	7051	Kiillotettu teräs Tuotenro
5773048	5773043	5773038	LVI-nro
7072	7062	7052	Messinki Tuotenro
5773049	5773044	5773039	LVI-nro
7073	7063	7053	Kupari Tuotenro
5773050	5773045	5773040	LVI-nro
7074	7064	7054	Musta Tuotenro
5773051	5773046	5773041	LVI-nro





WC-HARJA, SEISOVA

Sisäsäiliön muovikaulus estää lian kulkeutumisen ulko- ja sisäsäiliön väliin. Sisäsäiliön kahva mahdollistaa tyhjentämisen koskematta käsin säiliöön. Harjassa on anti-drip-ominaisuus, joka vähentää pisarointia.

WC-HARJA,
SEINÄKIINNITYS

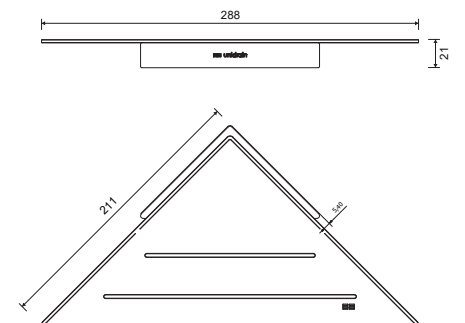
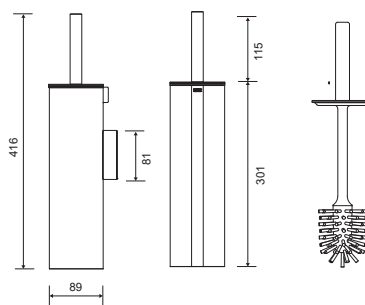
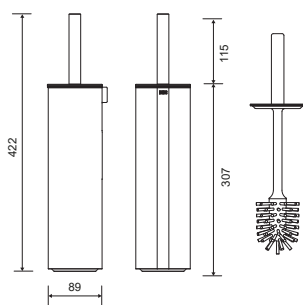
Sisäsäiliön muovikaulus estää lian kulkeutumisen ulko- ja sisäsäiliön väliin. Sisäsäiliön kahva mahdollistaa tyhjentämisen koskematta käsin säiliöön. Harjassa on anti-drip-ominaisuus, joka vähentää pisarointia.



SUIHKUHYLLY KULMAAN

Siro suihkuhyllly vahvaa rst:tä. Ohuet urat johtavat veden pois hyllyltä ja pitävät pullot paikallaan. Kiinnitystapa mahdollistaa kiinnityksen myös nurkkaan joka ei ole täysin 90°.

Käyttökohde	Kylpyhuonetarvike	Kylpyhuonetarvike	Kylpyhuonetarvike
Mitat	K 422 x Ø 89 mm	K 416 x Ø 89 mm	L 288 x 211 x 211 mm
Materiaali	Ruostumaton teräs, muovi	Ruostumaton teräs, muovi	Ruostumaton teräs, muovi
Tuoteno	7040	7045	7210
LVI-nro	5773027	5773032	5773065
Tuoteno	7041	7046	7211
LVI-nro	5773028	5773033	5773066
Tuoteno	7042	7047	7212
LVI-nro	5773029	5773034	5773067
Tuoteno	7043	7048	7213
LVI-nro	5773030	5773035	5773068
Tuoteno	7044	7049	7214
LVI-nro	5773031	5773036	5773069





SUIHKUHYLLY

Siro suihkuhylly vahvaa rst:t. Ohuet urat johtavat veden pois hyllyltä ja pitävät pulloit paikallaan. (Hyllyssä on valmiina huomaamaton magneettikiinnitys suihkulastalle, jonka voi ostaa erikseen.)



SUIHKUHYLLY JA SUIHKULASTA

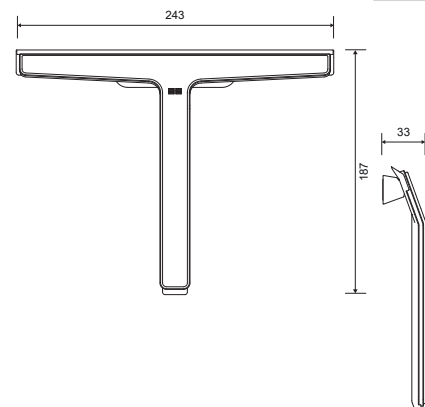
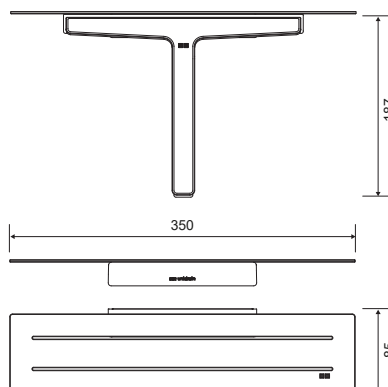
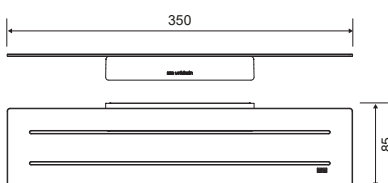
Suihkuhylly integroidulla suihkulastalla. Hylly vahvaa ruostumatonta terästä. Urat johtavat veden pois hyllystä. Liukumista estävä kuviointi. Huomaamaton magneettikiinnitys suihkulastalle.



SUIHKULASTA

Suihkulasta erillisellä magneettikiinnikkeellä. Lastan rakenne jakaa paineen tasaisesti koko kumikärjelle. Silikonireunus suojaa laattoja naarmuilta.

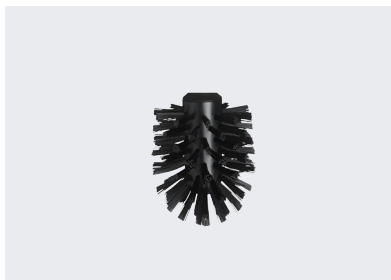
Kylpyhuonetarvike	Kylpyhuonetarvike	Kylpyhuonetarvike	Käyttökohde
L 350 x D 85 x H 2,5/28 mm	L 350 x S 85 x K 187mm	L 243 x K 187 mm	Mitat
Ruostumaton teräs, silikoni, magneetti	Ruostumaton teräs, silikoni, magneetti	Ruostumaton teräs, silikoni, kumi, magneetit	Materiaali
7020	7010	7030	Harjattu teräs
5773017	5773012	5773022	LVI-nro
7021	7011	7031	Kiillotettu teräs
5773018	5773013	5773023	LVI-nro
7022	7012	7032	Messinki
5773019	5773014	5773024	LVI-nro
7023	7013	7033	Kupari
5773020	5773015	5773025	LVI-nro
7024	7014	7034	Musta
5773021	5773016	5773026	LVI-nro





WC-HARJAN SISÄSÄILIÖ
(VARAOSA)

Säiliön sisäosa (varaosa).
Sopii sekä seisovaan
että seinäkiinnitteiseen
wc-harjaan.



WC-HARJAN HARJASPÄÄ
(VARAOSA)













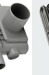


Varaosa. Sopii sekä
seisovaan että
seinäkiinnitteiseen
wc-harjaan.

Varaosa	Varaosa	Käyttökohde
K 270 x Ø 89 mm	K 89 x Ø 68 mm	Mitat
Muovi, silikon	Muovi, nylon	Materiaali
7126	7127	Tuotenro
5773063	5773064	LVI-nro







LINJALATTIAKAIVOT: 1001, 1002, 1003 & 1004 ASENNUSKORKEUDET






	Viemärikaivo	Ø	Suunta	300	600	700	800	900	1000	1200
	1311.0032	32 mm	Vaakaasuora	64	68	69	70	71	72	74
	1312.0050	50 mm	Pystysuora	108	112	113	114	115	116	118
	1312.0075	75 mm	Pystysuora	108	112	113	114	115	116	118
	1312.0075 + 1850.0075	75 mm	Pystysuora	201	205	206	207	208	209	211
	1418.0050	50 mm	Vaakaasuora	81	85	86	87	88	89	91
	1411.0050	50 mm	Vaakaasuora	98	102	103	104	105	106	108
	1416.0050	50 mm	Vaakaasuora	98	102	103	104	105	106	108
	1415.0050	50 mm	Vaakaasuora	98	102	103	104	105	106	108
	1411.0075	75 mm	Vaakaasuora	98	102	103	104	105	106	108
	1421.0075	75 mm	Vaakaasuora	116	120	121	122	123	124	126
	1412.0075	75 mm	Pystysuora	159	163	164	165	166	167	169
	1423.0075	75 mm	Vaakaasuora	190	194	195	196	197	198	200
	1433.0075	75 mm	Vaakaasuora	159	163	164	165	166	167	169
	1443.0075	75 mm	Vaakaasuora	146	150	151	152	153	154	156
	1424.0075	75 mm	Pystysuora	255	259	260	261	262	263	265

LATTIAKAIVOKALUSTEEN ASENNUSPITUUS: 1001, 1002, 1003 & 1004

	Model	300	600	700	800	900	1000	1200
	1001	-	-	702	802	902	1002	1202
	1002	-	-	757	857	957	1057	1257
	1003	-	-	757	857	957	1057	1257
	1004	432	712	812	912	1012	1112	1312

KULMAKALUSTE: 2011 ASENNUSKORKEUDET

	Viemärikaivo	Ø	Suunta	mm	mm
	2311.0032	32 mm	Vaakasuora	73	83
	2411.0050	50 mm	Vaakasuora	126	136
	2411.0075	75 mm	Vaakasuora	126	136
	2412.0075	75 mm	Pystysuora	193	203

Kaikki mitat on ilmoitettu millimetreinä.

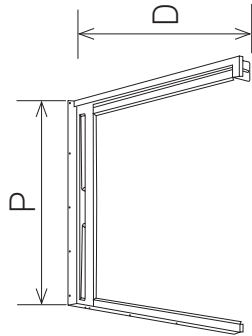
SHOWERLINE: 5002 & 5003



ASENNUSKORKEUDET

	Viemärikaivo	Ø	Suunta	800	900	1000
	1311.0032	32 mm	Vaakasuora	70	71	72
	1312.0050	50 mm	Pystysuora	114	115	116
	1312.0075	75 mm	Pystysuora	114	115	116
	1312.0075 + 1850.0075	75 mm	Pystysuora	207	208	209
	1418.0050	50 mm	Vaakasuora	87	88	89
	1411.0050	50 mm	Vaakasuora	104	105	106
	1416.0050	50 mm	Vaakasuora	104	105	106
	1415.0050	50 mm	Vaakasuora	104	105	106
	1411.0075	75 mm	Vaakasuora	104	105	106
	1421.0075	75 mm	Vaakasuora	122	123	124
	1412.0075	75 mm	Pystysuora	165	166	167
	1423.0075	75 mm	Vaakasuora	196	197	198
	1433.0075	75 mm	Vaakasuora	165	166	167
	1443.0075	75 mm	Vaakasuora	152	153	154
	1424.0075	75 mm	Pystysuora	261	262	263

PITUUS JA SYVYYS



Suihkuseinä (D)	Pituus (P) 800	Pituus (P) 900	Pituus (P) 1000
800	P: 863 / D: 902	P: 963 / D: 902	-
900	P: 863 / D: 1002	P: 963 / D: 1002	P: 1063 / D: 1002
1000	P: 863 / D: 1102	P: 963 / D: 1102	P: 1063 / D: 1102
1200	P: 863 / D: 1302	P: 963 / D: 1302	P: 1063 / D: 1302

Kaikki mitat on ilmoitettu millimetreinä.

