

PEX-putkijärjestelmät

Vuototurvalliset järjestelmät

Uponor PEX-putket valmistetaan ristosilloitetusta PE-muovista. Uponor evalPEX-putket ja Uponor Combi Pipe -putket ovat lisäksi happidiffuusiosuojattuja ja niitä voidaan käyttää lämmitysjärjestelmissä.

Uponor-PEX-putki kestää 70 °C vettä. Niiden hetkellinen lämpötilankesto on 95 °C.

Suojaputkien värit ovat muuttuneet: Uponor evalPEX-putkessa käytetään mustaa suojaputkea. Uponor Aqua Pipe on nyt valkoisessa suojaputkessa, jossa on sininen tai punainen merkkiraita käyttötarkoituksen mukaan. Uponor Combi Pipe -putken suojaputki on edelleen valkoinen ja siinä on sekä sininen että punainen raita.

Suojaputket voidaan asentaa hanakulmarasian liitokseen vesitiiviisti. Näin mahdollinen vuotovesi on johdettavissa jakotukille näkyviin rakennusmääräysten mukaisesti (RakMK C2). Tiiviit suojaputket ja jakotukkikaapit sekä kosteushälytyn tai lattiakaivolliseen tilaan johdettu ylivuotoputki tekevät järjestelmästä vuototurvallisen.

Kaksi mitoitusta

PEX-käyttövesijärjestelmä voidaan toteuttaa pohjoismaisella mitoituksella (NKB), jossa käytettävät putkikoot ovat 15, 18, 22, ja 28 mm. Toinen vaihtoehto on ISO-standardin mukainen mitoitus, jossa putkikoot ovat 16, 20 ja 25 mm.

NKB-mitoituksessa putkien liittäminen tapahtuu niille tyyppihyväksytyillä Q&E- ja Wipex-liittimillä sekä hanakulmien puserrusliittimillä. Liittimien ja jakotukkien materiaali on DR-messinki.

ISO-standardilla toteutetussa järjestelmässä käyttövesijakotukit valmistetaan mittatarkasta ja kestävästä PPSU-muovista. Tarvittavat jakotukit kasataan nopeasti käsin ilman erillisiä työkaluja. Järjestelmässä käytetään Q&E-liitoksia.

PEX-putket lämmityskäytössä

Uponor-radiaattorijärjestelmässä käytetään Uponor evalPEX ja Combi Pipe -putkia. Niissä on happidiffuusiota estävä kalvo. Järjestelmä sisältää kaikki patteriputkien asennukseen tarvittavat osat: putket, jakotukit, liittimet, patterinousukulmat jne.

Suojaputkessa olevaa lämpöeristettyä Uponor Combi Pipe -putkea käytetään radiaattoripiirin ja käyttövesijohtojen kytkentäjohtoina.

Lattialämmityksessä käytettävät putket löytyvät hinnaston osiosta 2.

PEX-järjestelmät

KÄYTTÖVESI · RADIAATTORIT

Sivu

Käyttövesijärjestelmä, ISO-standardin mukainen mitoitus...	47–52
Käyttövesijärjestelmä, pohjoismainen mitoitus (NKB)	54
Putket käyttöveteen ja radiaattoreihin	55
Suojaputket.....	56
Q&E-liittimet.....	57–59
Käyttövesitarvikkeet	60–63
Työkalut	64–65

PEX-putkijärjestelmät

Uponor-käyttövesijärjestelmä ISO-standardin mukaisella mitoituksella

Uponor-käyttövesijärjestelmä koostuu 16/20/25 mm Uponor Combi Pipe -putkista sekä PPSU-muovisesta PPM Q&E -jakotukijärjestelmästä ja Q&E-liittimistä.

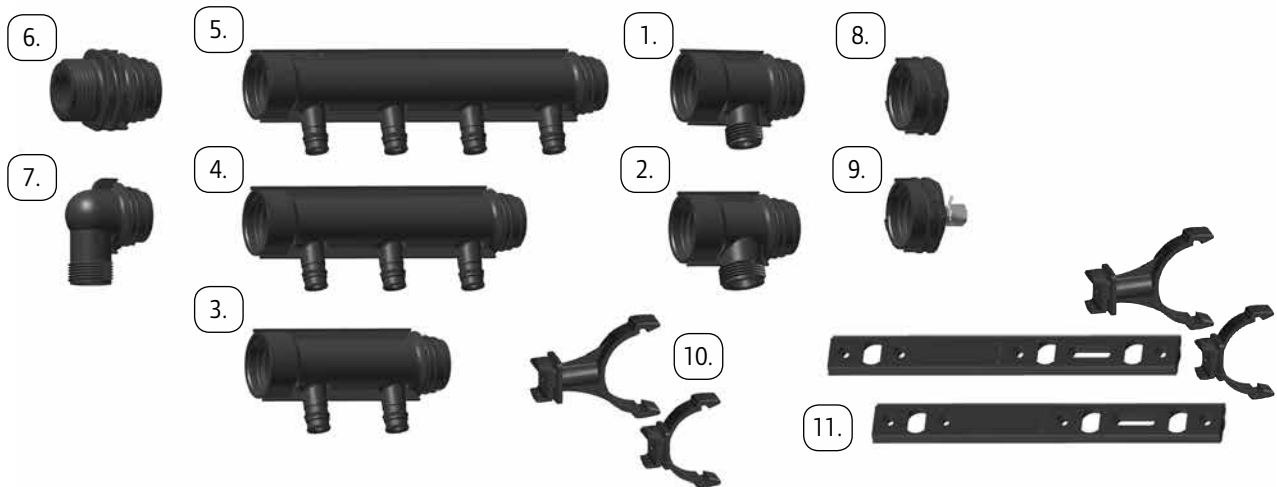
Uponor Combi Pipe -putki

Uponor Combi Pipe -putki on ristosilloitetusta polyeteenistä valmistettu diffuusiosuojattu PEX-putki. Putki soveltuu käytettäväksi sekä käyttövesi- että lämmitysjärjestelmissä. Putkikoot 16, 20 ja 25 mm.



Uponor Q&E PPM-jakotukijärjestelmä

Järjestelmään sisältyvät 2-, 3- ja 4-lähtöiset Q&E-liitännällä varustetut jakotukit, suora- ja kulmaliittimet sekä päätyhatut. Lisäksi järjestelmään sisältyy 1-lähtöiset ½" ja ¾" ulkokierteellä varustetut jakotukit. Moduuleista koostuva PPM-jakotukijärjestelmä voidaan koota käsin ja ilman työkaluja.



1. Uponor PPM -jakotukki 1 x ½" k/k 50
2. Uponor PPM -jakotukki 1 x ¾" k/k 50
3. Uponor PPM Q/E -jakotukki 2 x 16 k/k 50
4. Uponor PPM Q/E -jakotukki 3 x 16 k/k 50
5. Uponor PPM Q/E -jakotukki 4 x 16 k/k 50
6. Uponor PPM -suoraliitin ¾"

7. Uponor PPM -kulmaliitin ¾"
8. Uponor PPM -hattu
9. Uponor PPM -hattu ilmausruuvilla
10. Uponor PPM -kannakkeet jakotukkikaappiin (4 kpl/ps)
11. Uponor PPM -seinäkannake (1 pari)

3- ja 4-lähtöiset Q&E -jakotukit

Valmis 3- tai 4-lähtöinen jakotukki, päässä ¾" ulkokierre. Materiaali PPSU.



Uponor M7 Q/E -hanakulmarasia 16 x ½"



PEX-putkijärjestelmät

Q&E-liittimet

Q&E-liittimet on valmistettu samasta PPSU-materiaalista kuin jakotukit. Valikoimaan kuuluvat yleisimmät ja eniten käytetyt liittimet:

- Suoraliitin SK/UK
- Kulmaliitin SK/UK
- Suora- ja kulmaliitin pyörivällä mutterilla
- Jatkoliitin



PPSU-jakotukit ja -liittimet

- Erittäin nopea ja helppo asennus
- Monipuolinen jakotukijärjestelmä erilaisiin kohteisiin
- Hyvät virtausominaisuudet
- Syöpymätön

Materiaalina kestävä PPSU-muovi

Uponor PPM Q&E -jakotukit ja Q&E-liittimet on valmistettu erittäin kestävästä PPSU-muovista (polyfenyylenisulfony). Materiaalille on ominaista korkea lämmönkesto (+170°C) sekä hyvä kemiallinen kestävyys.

Moduulirakenteinen PPM Q&E -jakotukki

PPSU-muoviset PPM Q&E -jakotukit koostuvat osista, jotka voidaan liittää toisiinsa ilman työkaluja. Osien liittäminen tapahtuu kiertämällä puoli kierrosta, jolloin osat lukkiutuvat toisiinsa. Kahdesta osasta muodostuva jakotukki on mahdollista koota myös siten, että toisen osan lähtöliittymät tulevat vastakkaiselle puolelle.



Uponor Q&E-liittimet

Liitoksen tekeminen tapahtuu laajennustyökalun sekä putkikokojen mukaisten laajennuspäiden avulla.

Putken pää ja puristusrenkas laajennetaan laajennustyökalulla ja liitin työnnetään putken päähän. Puristusrenkas ja putken pää kutistuvat muutamassa sekunnissa tiukasti kiinni liittimeen.

Järjestelmän liittimet on suunniteltu käytettäväksi ainoastaan Uponor-käyttövesijärjestelmän Uponor Combi Pipe -putkien (16, 20 ja 25 mm) ja niihin soveltuvien puristusrenkaiden kanssa.

Tärkeää!

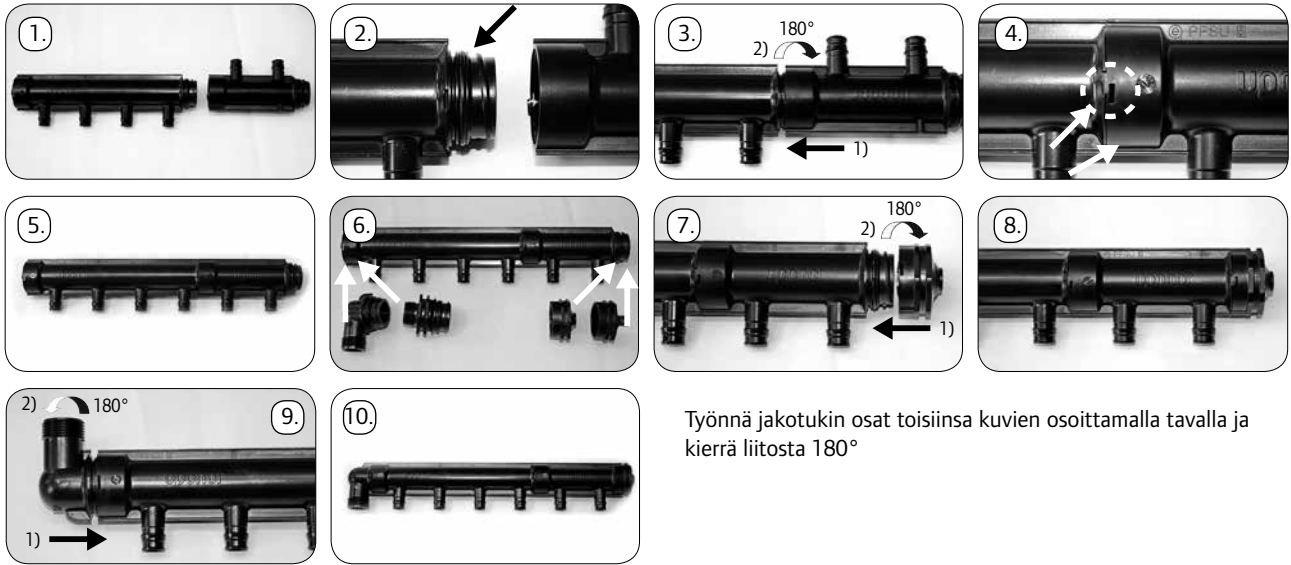


PPSU-muovisten liittimien asennuksessa tulee käyttää ainoastaan EN 751-3 FRp -standardin mukaisia PTFE-kierrettiivisteppejä, esimerkiksi

- Loctite 5061
- Loctite 5331
- Loctite 516

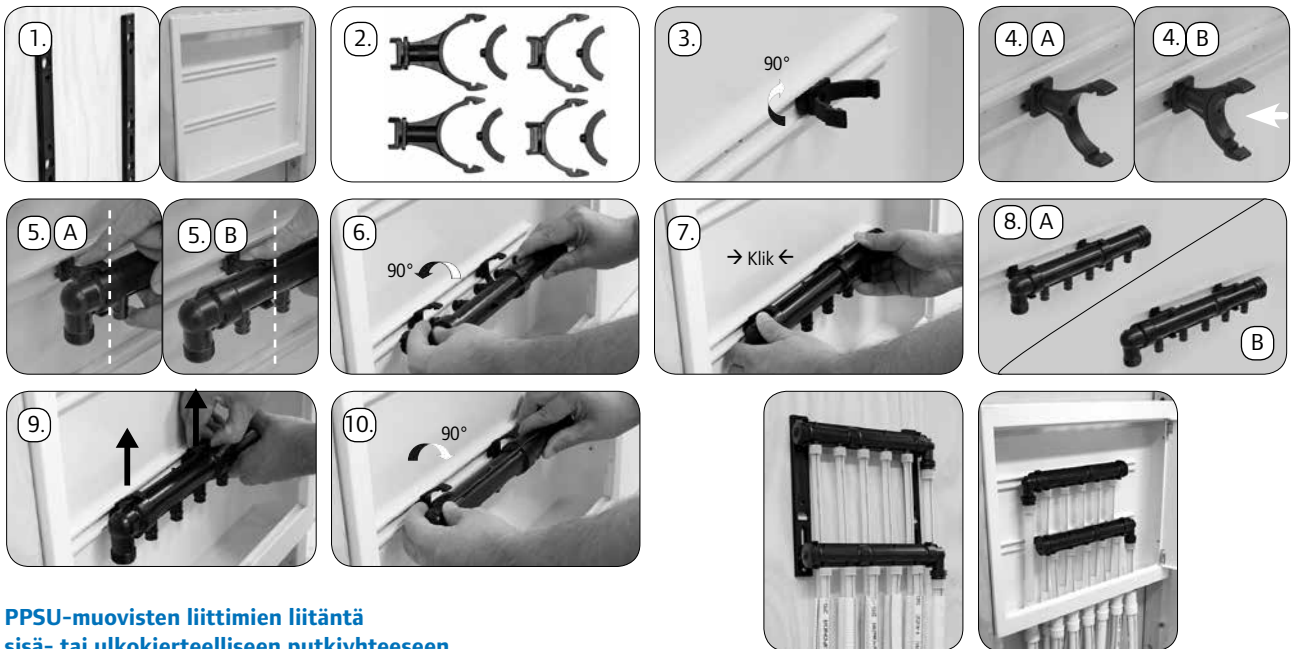
PEX-putkijärjestelmät

Jakotukien kasaaminen



Työnnä jakotukin osat toisiinsa kuvien osoittamalla tavalla ja kierrä liitosta 180°

Jakotukien asentaminen jakotukkikaappiin ja seinäkannakkeeseen



PPSU-muovisten liittimien liittäminen sisä- tai ulkokierteelliseen putkikyhteeseen



- Kierrä PTFE-kierretievisteppi myötäpäivään liittimen kierteeseen. Käytä vain sallittuja teippejä.
- Aloita kierteen sisäreunasta ja jätä uloin kierre ilman teippiä.

PPSU-muovisten liittimien (pyörivä mutteri ja tasotiiviste) liittäminen ulkokierteelliseen putkikyhteeseen



- Varmista ennen asentamista, että liittimen tiiviste on paikallaan.
- Kiristä liitos käsin.
- Kiristä liitos työkalulla kiertämällä sitä 90°.

PEX-putkijärjestelmät

Uponor PEX-järjestelmä ISO-standardin mitoituksella (16, 20 ja 25 mm)



Uponor Combi Pipe suojaputkessa

Materiaali: PEX. Käyttö: Käyttövesi- ja lämmitysjärjestelmät. Putkissa on happidiffuusion estävä pinnoitus.

Suojaputkien väri: valkoinen (sininen ja punainen raita)

Jatkuva lämmönkesto 70 °C, hetkellinen 95 °C. Paineenkesto 1,0 MPa.

Uponor nro	LVI nro	Koko	m/kieppi kieppi./lava			€/m 0%	€/m 24%
1047823	2012100	16 x 2,2 - 25/20	50	11		2,32	2,88
1047824	2012101	16 x 2,2 - 25/20	100	6		2,32	2,88
1047829	2012102	20 x 2,8 - 28/23	50	7		4,38	5,43
1047835	2012103	25 x 3,5 - 34/29	50	6		6,52	8,08



Uponor Combi Pipe suojaputkessa, eristetty

Materiaali: virtausputki PEX, suojaputki PE. Suojaputken eristeenä umpisuuluinen PEX-vahtomuovi. Virtausputkissa happidiffuusion estävä pinnoitus. Käyttö: radiaattoriin ja käyttövesijohtojen lämpöeristettyinä kytkentäjohtoina. Jatkuva lämmönkesto 70 °C, hetkellinen 95 °C. Paineenkesto 1,0 MPa.

Uponor nro	LVI nro	Koko	m/kieppi kieppi./lava			€/m 0%	€/m 24%
1047825	2012104	16 x 2,2 - 25/20-10	50	3		10,36	12,85



Uponor Q&E jakotukki PPM

PPM-jakotukki (PPM=Plastic plumbing manifold) on nopeasti ja ilman työkaluja kasattava jakotukki. Tuotteet sisältävät Q&E-renkaat.

Materiaali: PPSU

Uponor nro	LVI nro	Tuote	kpl/pakk.	€/kpl 0%	€/kpl 24%
1047997	2072119	PPM 1x1/2" k/k 50	1/20	12,90	16,00
1047998	2072120	PPM 1x3/4" k/k 50	1/20	13,56	16,81



Uponor Q&E jakotukki PPM

Jakotukit sisältävät Q&E-renkaat. Materiaali PPSU.

Uponor nro	LVI nro	Tuote	kpl/pakk.	€/kpl 0%	€/kpl 24%
1059267	2072121	PPM Q&E 2 x 16 k/k 50	1/10	15,02	18,62
1059268	2072122	PPM Q&E 3 x 16 k/k 50	1/8	16,70	20,71
1059269	2072123	PPM Q&E 4 x 16 k/k 50	1/6	19,38	24,03



Uponor Q&E jakotukki PPM

Jakotukki sisältää Q&E-renkaat. Materiaali PPSU.

Uponor nro	LVI nro	Tuote	kpl/pakk.	€/kpl 0%	€/kpl 24%
1063784	2072131	PPM 1x16+1x16 k/k 50	15	13,04	16,17



Uponor Q&E suoraosa UK PPM

Materiaali PPSU.

Uponor nro	LVI nro	Tuote	kpl/pakk.	€/kpl 0%	€/kpl 24%
1048002	2072124	3/4" uk PPSU	1/20	10,42	12,92

PEX-putkijärjestelmät

Uponor PEX-järjestelmä ISO-standardin mitoituksella (16, 20 ja 25 mm)



Uponor Q&E kulmaosa UK PPM

Materiaali PPSU.

Uponor nro	LVI nro	Tuote	kpl/pakk.	€/kpl 0%	€/kpl 24%
1048003	2072125	3/4" uk PPSU	1/20	10,42	12,92



Uponor Q&E hattu PPM

Materiaali PPSU.

Uponor nro	LVI nro	Tuote	kpl/pakk.	€/kpl 0%	€/kpl 24%
1048004	2072126	PPM hattu	1/20	6,64	8,23



Uponor Q&E hattu ilmausruuvilla PPM

Materiaali PPSU.

Uponor nro	LVI nro	Tuote	kpl/pakk.	€/kpl 0%	€/kpl 24%
1048005	2072127	PPM hattu ilmausruuvilla	1/20	16,26	20,16



Uponor Q&E kulma PPM

Materiaali PPSU.

Uponor nro	LVI nro	Tuote	kpl/pakk.	€/kpl 0%	€/kpl 24%
1063782	2072147	1"uk-1"sk		15,96	19,79



Uponor Q&E T-haara PPM

Materiaali PPSU.

Uponor nro	LVI nro	Tuote	kpl/pakk.	€/kpl 0%	€/kpl 24%
1063783	2072148	1"sk-1"uk-1"sk		19,70	24,43



Uponor Q&E suoraosa pyörivällä mutterilla PPM

Materiaali PPSU. Sisältää tasotiivistein.

Uponor nro	LVI nro	Tuote	kpl/pakk.	€/kpl 0%	€/kpl 24%
1063785	2072149	1"uk-3/4" sk pyörivä mutteri		16,98	21,06



Uponor Q&E suoraosa pyörivällä mutterilla PPM

Materiaali PPSU. Sisältää tasotiivistein.

Uponor nro	LVI nro	Tuote	kpl/pakk.	€/kpl 0%	€/kpl 24%
1063811	2072150	1"sk-3/4"sk pyörivä mutteri		16,98	21,06



Uponor Q&E kannakkeet kaappiin PPM

PPM-muovijakotukin kannake, jota käytetään jakotukkikaapissa siinä mukana tulevien kannakkeiden sijaan.

Uponor nro	LVI nro	Tuote	kpl/pakk.	€/kpl 0%	€/kpl 24%
1048006	2072128	PPM kannake jakotukkikaappiin (4 kpl/ps)	1/50	6,18	7,66

PEX-putkijärjestelmät

Uponor PEX-järjestelmä ISO-standardin mitoituksella (16, 20 ja 25 mm)



Uponor Q&E seinäkannake PPM

Kannaketta käytetään, kun jakotukki kiinnitetään seinään.

Uponor nro	LVI nro	Tuote	kpl/pakk.	€/kpl 0%	€/kpl 24%
1048007	2072129	PPM seinäkannake (1 pari)	1/30	11,20	13,89



Uponor Q&E jakotukki PPSU

Jakotukit sisältävät Q&E-renkaat. Materiaali: PPSU.

Uponor nro	LVI nro	Tuote	kpl/pakk.	€/kpl 0%	€/kpl 24%
1059266	2072315	Q&E 16-16-16 x ¾"	1/10	12,04	14,93
1059265	2072316	Q&E 16-16-16-16 x ¾"	1/10	12,90	16,00



Uponor Q&E suoraliitin UK PPSU

Sisältää Q&E-renkaan. Materiaali PPSU.

Uponor nro	LVI nro	Koko	kpl/pakk.	€/kpl 0%	€/kpl 24%
1059236	2072321	16 x 2,2/R½	1/40	4,68	5,80
1059237	2072322	20 x 2,8/R½	1/30	4,80	5,95
1059238	2072323	20 x 2,8/R¾	1/25	4,92	6,10
1059240	2072324	25 x 3,5/R¾	1/20	6,72	8,33



Uponor Q&E kuljaliitin UK PPSU

Sisältää Q&E-renkaan. Materiaali PPSU.

Uponor nro	LVI nro	Koko	kpl/pakk.	€/kpl 0%	€/kpl 24%
1059219	2072325	16 x 2,2/R½	1/35	7,50	9,30
1059220	2072326	20 x 2,8/R½	1/25	8,74	10,84
1059221	2072327	25 x 3,5/R¾	1/20	9,32	11,56



Uponor Q&E suoraliitin SK PPSU

Sisältää Q&E-renkaan. Materiaali PPSU.

Uponor nro	LVI nro	Koko	kpl/pakk.	€/kpl 0%	€/kpl 24%
1059232	2072328	16 x 2,2/R½	1/30	6,18	7,66
1059233	2072329	20 x 2,8/R½	1/25	7,50	9,30
1059234	2072330	20 x 2,8/R¾	1/25	9,96	12,35
1059235	2072331	25 x 3,5/R¾	1/20	10,62	13,17

PEX-putkijärjestelmät

Uponor PEX-järjestelmä ISO-standardin mitoituksella (16, 20 ja 25 mm)



Uponor Q&E kulmaliitin SK PPSU

Sisältää Q&E-renkaan. Materiaali PPSU.

Uponor nro	LVI nro	Koko	kpl/pakk.	€/kpl 0%	€/kpl 24%
1059215	2072332	16 x 2,2/R½	1/25	9,52	11,80
1059216	2072333	20 x 2,8/R½	1/20	10,62	13,17
1059217	2072334	20 x 2,8/R¾	1/20	13,88	17,21
1059218	2072335	25 x 3,5/R¾	1/20	14,54	18,03



Uponor Q&E suoraliitin pyörivällä mutterilla, SK, PPSU

Sisältää Q&E-renkaan. Materiaali PPSU.

Uponor nro	LVI nro	Koko	kpl/pakk.	€/kpl 0%	€/kpl 24%
1059241	2072336	16 x 2,2/R½	1/30	8,18	10,14
1059242	2072337	20 x 2,8/R½	1/25	8,76	10,86
1059243	2072338	20 x 2,8/R¾	1/20	9,50	11,78
1059245	2072339	25 x 3,5/R¾	1/20	10,44	12,95



Uponor Q&E kulmaliitin pyörivällä mutterilla, SK, PPSU

Sisältää Q&E-renkaan. Materiaali PPSU.

Uponor nro	LVI nro	Koko	kpl/pakk.	€/kpl 0%	€/kpl 24%
1059222	2072340	16 x 2,2/R½	1/25	10,18	12,62
1059223	2072341	20 x 2,8/R½	1/20	12,74	15,80
1059224	2072342	20 x 2,8/R¾	1/15	13,34	16,54
1059225	2072343	25 x 3,5/R¾	1/10	15,04	18,65



Uponor Q&E jatkoliitin PPSU

Sisältää Q&E-renkaat. Materiaali PPSU.

Uponor nro	LVI nro	Koko	kpl/pakk.	€/kpl 0%	€/kpl 24%
1059229	2072344	16	1/35	4,68	5,80
1059230	2072345	20	1/30	4,92	6,10
1059231	2072346	25	1/25	7,28	9,03



Uponor Q&E puristusrengas

Pysäytysväkäsellä. Materiaali PE.

Uponor nro	LVI nro	Koko	kpl/pakk.	€/kpl 0%	€/kpl 24%
1057453	2072953	16	20/900	0,36	0,45
1057454	2072937	20	20/520	0,48	0,60
1057455	2072955	25	20/300	0,48	0,60

PEX-putkijärjestelmät

Uponor PEX-järjestelmä ISO-standardin mitoituksella (16, 20 ja 25 mm)



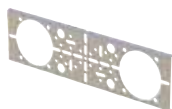
Uponor nro	LVI nro	Koko	kpl/pakk.	€/kpl 0%	€/kpl 24%
1062933	2072187	16x2,2-1/2"	50	14,96	18,55

Uponor Q&E hanakulmarasia M7 DR

Suojaputkille 25/20 ja 28/23. Materiaali polyamidi, hanakulma DR-messinkiä.

Väri: musta.

Käytetään kytkentäjohtojen seinään upotettavina vesipisteliitäntöinä.



Uponor nro	LVI nro	Tuote	kpl/pakk.	€/kpl 0%	€/kpl 24%
1062947	2072191	Tukirauta M7 k/k 80 mm	10	4,82	5,98
1062948	2072948	Tukirauta M7 k/k 150 mm	10	6,38	7,91

Uponor tukirauta M7

Käytetään kahden hanakulmarasian M7 yhteenliittämiseen.



Uponor nro	LVI nro	Koko	kpl/pakk.	€/kpl 0%	€/kpl 24%
1059792	2072130	16x10	1/10	8,42	10,44

Uponor Q&E kuulasulkuventtiili DR

Käytetään kalustekohtaisena sulkuventtiilinä esim. lavuaarin alla.



Uponor nro	LVI nro	Koko	€/kpl 0%	€/kpl 24%
1045542	2025031	16x2,2 / 3/4" Eurocone	8,00	9,92
1045543	2025032	20x2,8 / 3/4" Eurocone	8,86	10,99

Uponor puserrusliitin PEX

Uponor Combi Pipe -putken liittämiseksi esim. patteriin. Materiaali messinki, sopii vain radiaattoriverkostoon.



Uponor nro	LVI nro	Koko	€/kpl 0%	€/kpl 24%
1013906	2022895	1/2"uk x 3/4"uk	3,86	4,79

Uponor patteriadapteri

Käytetään puserrusliittimien kanssa patterikytkennöissä. Materiaali messinki, sopii vain radiaattoriverkostoon.



Uponor nro	LVI nro	Koko	Liitoskierre R/tuumaa	€/kpl 0%	€/kpl 24%
1018336	1932127	25x3,5 PN 10	25/1"	25,50	31,62

Uponor Wipex ulkokierreltiin PN10

Liittimen materiaali DR-messinki.

PEX-putkijärjestelmät

Uponor PEX-järjestelmä ISO-standardin mitoituksella (16, 20 ja 25 mm)



Uponor Q&E laajennustyökalu M12

Sisältää Q&E-laajennuspäät 16x2.2, 20x2.8 ja 25x3.5, 2 akkua 1,5 Ah, laturin ja rasvan.

Uponor nro	LVI nro	Tuote	€/kpl 0%	€/kpl 24%
1057167	2072987	16-20-25	630,24	781,50



Uponor Q&E laajennuspäät, M12, Combi Pipe ja Aqua Pipe PEX-putkille

Laajennuspäät käyvät ISO-standardin mukaisille PEX-putkille.

Uponor nro	LVI nro	Koko	€/kpl 0%	€/kpl 24%
1057172	2072982	16x2,2	104,00	128,96
1057174	2072983	20x2,8	104,00	128,96
1057176	2072984	25x3,5	104,00	128,96

PEX-putkijärjestelmät

Uponor-käyttövesijärjestelmä pohjoismaisella NKB mitoituksella

Hanakulmarasia M7

Uponor nro	LVI nro	
1062 932	2072 186	hanakulmarasia M7 Q&E 15x2,5/ 1/2"
1062 934	2072 188	hanakulmarasia M7 Q&E 18x2,5/ 1/2"
1062 937	2072 189	hanakulmarasia M7 puserrusliitin 15x2,5/ 1/2"
1062 948	2072 192	M7 tukirauta k/k 150 mm
1062 947	2072 191	M7 tukirauta k/k 80 mm

Kulma 1/2" x 10 + sulk

Uponor nro	LVI nro	
1034 135	2071 998	Kulma 1/2" x 10 + sulk

Suora liitin suluin

Uponor nro	LVI nro	
1034 135	2072 000	Suora liitin suluin 1/2" x 3/4" L=107 mm

Jakotukkikaapit

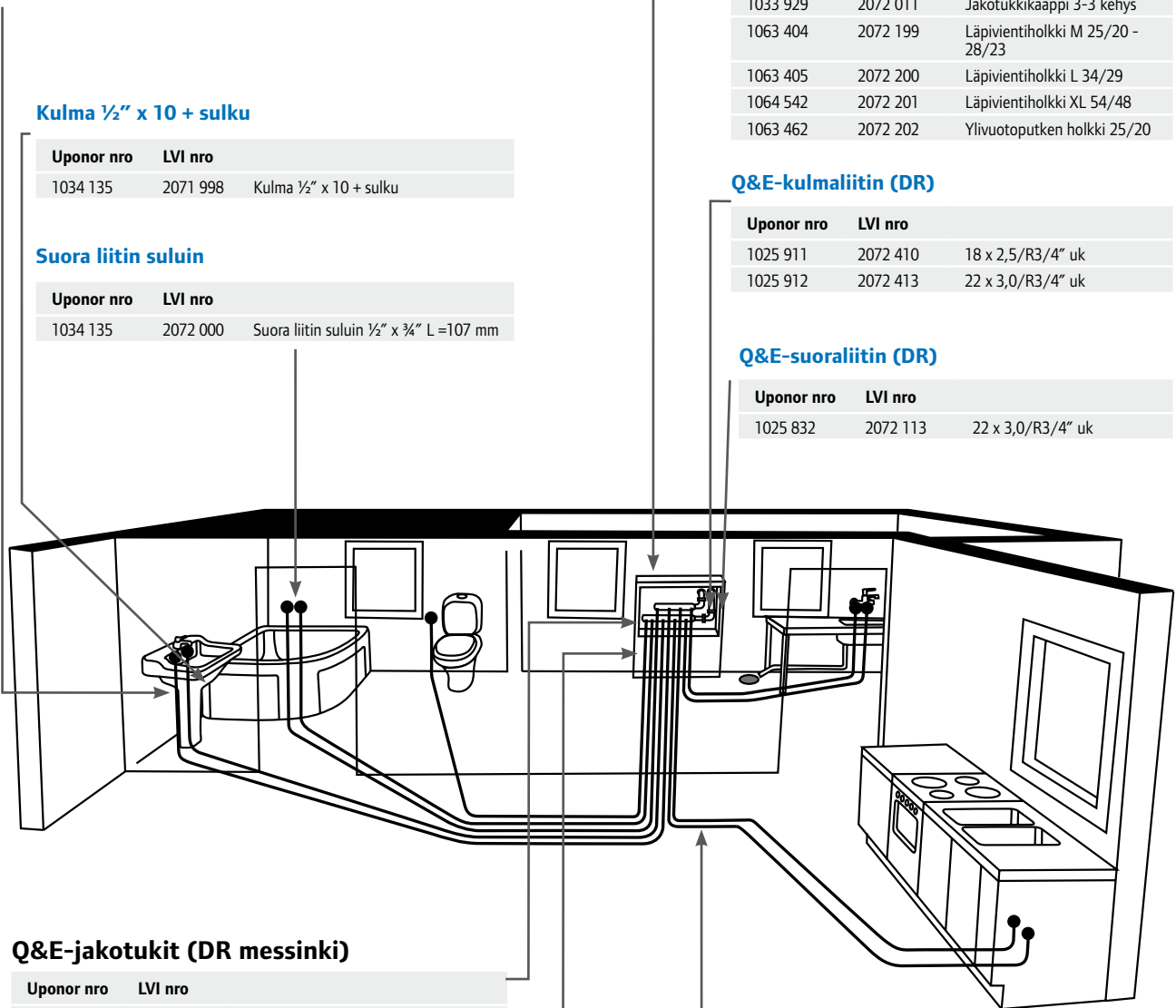
Uponor nro	LVI nro	
1068 031	2072 134	Jakotukkikaappi 1-1
1068 032	2072 135	Jakotukkikaappi 2-2
1068 033	2072 136	Jakotukkikaappi 2-3
1068 034	2072 137	Jakotukkikaappi 3-3
1033 914	2072 009	Jakotukkikaappi 1-1 kehys
1033 922	2072 010	Jakotukkikaappi 2-2 kehys
1033 929	2072 011	Jakotukkikaappi 3-3 kehys
1063 404	2072 199	Läpivientiholkki M 25/20 - 28/23
1063 405	2072 200	Läpivientiholkki L 34/29
1064 542	2072 201	Läpivientiholkki XL 54/48
1063 462	2072 202	Ylivuotoputken holkki 25/20

Q&E-kulmaliitin (DR)

Uponor nro	LVI nro	
1025 911	2072 410	18 x 2,5/R3/4" uk
1025 912	2072 413	22 x 3,0/R3/4" uk

Q&E-suoraliitin (DR)

Uponor nro	LVI nro	
1025 832	2072 113	22 x 3,0/R3/4" uk



Q&E-jakotukit (DR messinki)

Uponor nro	LVI nro	
1026 048	2072 012	2 x R 3/4" + 2 x 15, k/k 50 mm
1026 049	2072 013	2 x R 3/4" + 3 x 15, k/k 50 mm
1026 084	2072 032	2 x 3/4" + 2 x 15 + 2 x 15, k/k 50 mm
1026 026	2072 022	2 x R 3/4" + 2 x 15, k/k 35 mm
1026 027	2072 023	2 x R 3/4" + 3 x 15, k/k 35 mm
1026 028	2072 024	2 x R 3/4" + 4 x 15, k/k 35 mm
1063 469	2047 772	Jakotukin pidike
1034 073	2072 894	Sulkuventtiili 3/4" x 3/4"
1001 337	2048 504	Hattu 3/4"
1062 958	2072 193	Ylivuotorasia ja seinälaippa
1063 467	2072 197	Seinälaippa

Putket, PEX-putki suoja-putkessa

Uponor nro	LVI nro	
1071 867	2012 611	15 x 2,5 - 25/20 sin. 100 m
1071 868	2012 613	15 x 2,5 - 25/20 pun. 100 m
1072153	2012 608	15 x 2,5 - 28/23 sin. 50 m
1072152	2012 610	15 x 2,5 - 28/23 pun. 50 m
1071 852	2012 606	18 x 2,5 - 28/23 sin. 50 m
1071 865	2012 619	22 x 3,0 - 34/29 sin. 50 m

PEX-putkijärjestelmät

Uponor PEX-järjestelmä Putkikoot 15, 18, 22 ja 28 mm (NKB)



Uponor Aqua Pipe

Materiaali: ristosilloitettu polyeteeni.
Käyttö: rakennusten kylmä- ja lämminvesijohtoina.
Koot 15, 18, 22 ja 28 mm sopivat Q&E-liitinjärjestelmään. Lämpötilankesto 70 °C, hetkellisesti 95 °C. Paineenkesto 1,0 MPa.

Uponor nro	LVI nro	Koko du x s	Huom	m/kieppi	kiepp./lava	€/m 0%	€/m 24%
1033879	2012515	15 x 2,5		100	11	1,70	2,11
1008958	2012518	18 x 2,5		100	9	2,30	2,85
1008960	2012522	22 x 3,0		100	6	5,08	6,30
1008961	2012528	28 x 4,0		50	7	7,92	9,82
1001203	2012532	32 x 4,4		50	-	15,16	18,80
1008967	2012533	32 x 4,4		100	-	15,08	18,70
1008963	2012540	40 x 5,5		50	-	22,18	27,50
1008968	2012541	40 x 5,5		100	-	22,18	27,50
1033473	2012550	50 x 6,9	Toimitusajalla	max. 404	-	32,48	40,28
1033497	2012563	63 x 8,6	Toimitusajalla	max. 203	-	45,76	56,74

Toimitusaikatuotteet toimitetaan määrämittaisena. Määrätoimituksista veloitamme 30 € (alv. 0%) katkaisulisän.



Uponor Aqua Pipe suoja-putkessa

Materiaali: virtausputki PEX, suoja-putki PE (koot: 25/20, 28/23 ja 34/29)
Suoja-putki on valkoinen ja siinä on tunnistena sininen tai punainen raita.
Käytetään rakennusten kylmä- ja lämminvesijohtoina.
Putket sopivat Q&E-liitinjärjestelmään.
Lämpötilankesto 70 °C, hetkellisesti 95 °C. Paineenkesto 1,0 MPa.

Uponor nro	LVI nro	Koko	m/kieppi	kieppiä/lava	€/m 0%	€/m 24%
1071864	2012614	15 x 2,5 - 25/20 sin	50	11	2,84	3,52
1071867	2012611	15 x 2,5 - 25/20 sin	100	6	2,86	3,55
1071868	2012613	15 x 2,5 - 25/20 pun	100	6	2,86	3,55
1072153	2012608	15 x 2,5 - 28/23 sin	50	8	2,94	3,65
1072152	2012610	15 x 2,5 - 28/23 pun	50	5	2,94	3,65
1071852	2012606	18 x 2,5 - 28/23 sin	50	8	4,56	5,65
1071865	2012619	22 x 3,0 - 34/29 sin	50	6	7,22	8,95



Uponor Combi Pipe suoja-putkessa

Materiaali: PEX. Käyttö: Käyttövesi- ja lämmitys-järjestelmät. Putkissa on happidiffuusion estävä pinnoitus.
Suoja-putkien väri: valkoinen (sininen ja punainen raita) 1.0 MPa/70/95 °C.
Putket sopivat Q&E-liitinjärjestelmään.

Uponor nro	LVI nro	Koko	m/kieppi	kieppiä/lava	€/m 0%	€/m 24%
1033081	2012333	15 x 2,5 - 25/20	200	3	3,14	3,89
1033080	2012331	15 x 2,5 - 25/20	50	11	3,16	3,92
1033179	2012335	18 x 2,5 - 28/23	50	7	5,02	6,22
1033277	2012339	22 x 3,0 - 34/29	50	6	6,90	8,56
1033356	2012343	28 x 4,0 - 54/48	50	5	9,68	12,00

PEX-putkijärjestelmät

PEX-käyttövesi- ja radiaattoriputket



Upsonor Combi Pipe suoja-putkessa, eristetty

Materiaali: virtausputki PEX, suoja-putki PE. Suoja-putken eristeenä umpisoluinen PEX-vahtomuovi.

Virtausputkissa happidiffuusion estävä pinnoitus.

Käyttö: radiaattori- ja käyttövesijohtojen lämpöeristettyinä kytkentä- ja johtoina. 1,0 MPa/70/95.

Putket sopivat Q&E-liitinjärjestelmään.

Upsonor nro	LVI nro	Koko	Kieppi	kiepp./lava		€/m 0%	€/m 24%
1033084	2012351	15 x 2,5 - 25/10	50	3		11,90	14,76
1033186	2012355	18 x 2,5 - 28/10	50	6		12,40	15,38
1033270	2012359	22 x 3,0 - 34/10	50	4		19,36	24,01



Upsonor Comfort Pipe/eval PEX

Käyttö: Lattialämmityksessä, lumensulatuksessa ja radiaattori- ja johtopiireissä.

Putkissa on happidiffuusion estävä pinnoitus. Materiaali: PEX

Lämpötilankesto 70 °C, hetkellisesti 95 °C. Paineenkesto 0,6 MPa.

Upsonor nro	LVI nro	Koko	Huom	m/kieppi	kiepp./lava		€/m 0%	€/m 24%
1063284	2022040	12 x 1,7	ISO-standardin mitoitus	60			2,08	2,58
1063285	2022041	12 x 1,7	ISO-standardin mitoitus	120			2,08	2,58
1063286	2022042	12 x 1,7	ISO-standardin mitoitus	240			2,08	2,58
1062887	2022043	25 x 2,3	Comfort Pipe PLUS rakenteella	60			4,62	5,73
1001220	2012132	32 x 2,9		50	11		6,70	8,31
1008449	2012133	32 x 2,9		100	7		6,70	8,31
1008979	2012140	40 x 3,7		50	7		10,68	13,24
1008975	2012141	40 x 3,7		100	7		10,68	13,24
1033486	2012150	50 x 4,6	Toimitusajalla	max. 404	4		14,28	17,71
1033495	2012163	63 x 5,8	Toimitusajalla	max. 203			24,28	30,11
1033519	2012173	75 x 6,9	Toimitusajalla	max. 204			34,50	42,78
1033538	2012184	90 x 8,2	Toimitusajalla	max. 152			48,88	60,61
1033590	2012193	110 x 10,0	Toimitusajalla	max. 152			66,90	82,96

Toimitusaikatuote toimitetaan määrämittaisena. Määrämittatoimituksesta veloitamme 30 € (alv. 0%) katkaisulisän.



Upsonor evalPEX -putki suoja-putkessa

Putken väri on valkoinen. Suoja-putken 34/28 väri on musta.

Putkessa on happidiffuusion estävä pinnoitus ja sitä voidaan käyttää esim. lattialämmityksessä jakotukkien välisenä syöttöputkenä. Lämpötilankesto 70 °C, hetkellisesti 95 °C. Paineenkesto 0,6 MPa.

Upsonor nro	LVI nro	Koko	m/kieppi	kieppiä/lava		€/m 0%	€/m 24%
1071869	2012224	25 x 2,3 - 34/28	25	10		9,20	11,41
1072092	2012225	25 x 2,3 - 34/28	50	6		9,28	11,51

PEX-putkijärjestelmät

Suojaputket



Uponor suojaputki

Materiaali PE. Käytetään vesi- ja lämpöjohtojen tiiviinä suojaputkena. Suojaputki lisää järjestelmän vuototurvaa ja mahdollistaa virtausputken vaihtamisen. 28/23 suojaputket ovat väritään valkoisia ja niissä on sininen tai punainen tunnisteraita.

Uponor nro	LVI nro	de/di	m/kieppi kiepp./lava		€/m 0%	€/m 24%
1001210	2013525	25/20 musta	50	20	1,06	1,31
1071857	2013529	28/23 pun raita	50	20	1,28	1,59
1071858	2013530	28/23 sin raita	50	20	1,28	1,59
1071863	2013528	28/23 sin raita	153	20	1,24	1,54
1071862	2013527	28/23 pun raita	153	20	1,24	1,54
1001212	2013534	34/29 musta	50	20	1,82	2,26
1033490	2013553	54/48 musta	50	6	2,80	3,47
1023127	2013551	54/48 musta	25	24	2,80	3,47



Uponor suojaputki

Materiaali: suojaputki PE, eriste umpisoluihin PEX-vahtomuovi. Käyttö: vesi- ja lämpöjohtojen lämpöeristettynä suojaputkena.

Uponor nro	LVI nro	de/e1	m/kieppi	€/m 0%	€/m 24%
1030182	2012694	54/20	50	20,64	25,59

PEX-putkijärjestelmät

Q&E-liittimet (Koot: 15, 18, 22 ja 28)



Uponor Q&E jakotukki DR

Jakotukin rungossa 3/4" kierre (uk, sk pyörivä mutteri). Sisältää Q&E-renkaat.

Materiaali: DR-messinki.

Uponor nro	LVI nro	Koko	kpl/pakk.	€/kpl 0%	€/kpl 24%
1026048	2072012	2 x 15 Q&E k/k 50	50	34,72	43,05
1026049	2072013	3 x 15 Q&E k/k 50	30	44,44	55,11
1026026	2072022	2 x 15 Q&E k/k 35 *	50	30,60	37,94
1026027	2072023	3 x 15 Q&E k/k 35 *	40	40,74	50,52
1026028	2072024	4 x 15 Q&E k/k 35 *	30	50,48	62,60

* Jakotukit k/k 35 mm eivät sovellu jakotukkikaapiin nro 1068031, 1068032, 1068033, 1068034.



Uponor Q&E jakotukki DR

Jakotukin rungossa 3/4" kierre (uk, sk pyörivä mutteri). Sisältää Q&E-renkaat.

Materiaali: DR-messinki.

Uponor nro	LVI nro	Koko	kpl/pakk.	€/kpl 0%	€/kpl 24%
1026084	2072032	2 x 15 + 2x 15 Q&E k/k 50	35	46,76	57,98



Uponor Q&E suoraliitin UK, DR

Uponor PEX -putkien liittämiseksi sisäkierteellisiin putkiyhteisiin tai jakotukkiin. Sisältää Q&E-renkaan.

Materiaali: DR-messinki.

Uponor nro	LVI nro	Koko	kpl/pakk.	€/kpl 0%	€/kpl 24%
1025828	2072103	15 x 2,5/R3/8	10	10,02	12,42
1025829	2072104	15 x 2,5/R1/2	10	7,14	8,85
1025830	2072109	18 x 2,5/R 1/2	10	7,82	9,70
1025832	2072113	22 x 3,0/R 3/4	5	11,36	14,09
1025834	2072117	28 x 4,0/R 3/4	5	17,80	22,07



Uponor Q&E suoraliitin SK DR

Uponor PEX-putkien liittämiseksi ulkokierteellisiin putkiyhteisiin tai jakotukkiin. Sisältää Q&E-renkaan.

Materiaali: DR-messinki.

Uponor nro	LVI nro	Koko	kpl/pakk.	€/kpl 0%	€/kpl 24%
1025836	2072163	15 x 2,5/R3/8	10	8,04	9,97
1025837	2072164	15 x 2,5/R1/2	10	7,50	9,30
1025838	2072170	18 x 2,5/R1/2	5	11,78	14,61
1025840	2072173	22 x 3,0/R 3/4	5	13,66	16,94
1025852	2072177	28 x 4,0/R 3/4	5	20,00	24,80

PEX-putkijärjestelmät

Q&E-liittimet (Koot: 15, 18, 22 ja 28)



Uponor Q&E suoraliitin pyörivällä mutterilla, DR

Uponor PEX-putkien liittämiseksi ulkokierteellisiin putkiyhteisiin tai jakotukkiin. Sisältää Q&E-renkaan ja tasotiivisteet.
Materiaali: DR-messinki.

Uponor nro	LVI nro	Koko	kpl/pakk.	€/kpl 0%	€/kpl 24%
1025765	2072204	15 x 2,5/R½ niklattu	10	9,28	11,51
1025766	2072205	15 x 2,5/R¾ niklattu	10	11,94	14,81
1025856	2072209	18 x 2,5/R½	5	13,46	16,69
1025858	2072213	22 x 3,0/R¾	5	12,92	16,02



Uponor Q&E kulmaliitin UK, DR

Sisältää Q&E-renkaan. Materiaali: DR-messinki.

Uponor nro	LVI nro	Koko	kpl/pakk.	€/kpl 0%	€/kpl 24%
1025910	2072404	15 x 2,5/R½	10	12,60	15,62
1025911	2072410	18 x 2,5/R¾	5	14,98	18,58
1025912	2072413	22 x 3,0/R¾	5	15,88	19,69



Uponor Q&E kulmaliitin SK DR

Sisältää Q&E-renkaan. Materiaali: DR-messinki.

Uponor nro	LVI nro	Koko	kpl/pakk.	€/kpl 0%	€/kpl 24%
1025915	2072434	15 x 2,5/R½	10	17,00	21,08
1025916	2072440	18 x 2,5/R¾	5	16,78	20,81



Uponor Q&E kulmaliitin pyörivällä mutterilla, DR

Sisältää Q&E-renkaan. Materiaali: DR-messinki, niklattu

Uponor nro	LVI nro	Koko	kpl/pakk.	€/kpl 0%	€/kpl 24%
1025769	2072534	15 x 2,5/R½	10	12,84	15,92
1025770	2072535	15 x 2,5/R¾	10	15,82	19,62



Uponor Q&E kulmaliitin pyörivällä mutterilla, DR

Uponor PEX-putkien liittämiseksi ulkokierteellisiin putkiyhteisiin. Sisältää Q&E-renkaan ja tasotiivisteet.
Materiaali: DR-messinki.

Uponor nro	LVI nro	Koko	kpl/pakk.	€/kpl 0%	€/kpl 24%
1025935	2072510	18 x 2,5/R¾	5	19,66	24,38
1025936	2072513	22 x 3,0/R¾	5	20,14	24,97

PEX-putkijärjestelmät

Q&E-liittimet (Koot: 15, 18, 22 ja 28)



Uponor Q&E jatkoliitin DR

Uponor PEX-putken jatkamiseen. Sisältää Q&E-renkaat. Materiaali DR-messinki.

Uponor nro	LVI nro	Koko	kpl/pakk.	€/kpl 0%	€/kpl 24%
1025882	2072303	15 x 2,5	10	7,32	9,08
1025883	2072306	18 x 2,5	5	13,10	16,24
1025884	2072308	22 x 3,0	5	14,26	17,68
1025885	2072310	28 x 4,0	5	18,28	22,67



Uponor Q&E puristusliitin, DR

Liitintä käytetään PEX-putken ja komposiittiputken yhdistämiseen. Sisältää Q&E-renkaan. Materiaali: DR-messinki.

Uponor nro	LVI nro	Koko	kpl/pakk.	€/kpl 0%	€/kpl 24%
1026164	2072312	15 x 16, DR	10	16,52	20,48
1026165	2072313	22 x 25, DR	5	31,16	38,64



Uponor Q&E jakotukkiliitin UK, DR

Sisältää Q&E-renkaan. Materiaali: DR-messinki.

Uponor nro	LVI nro	Koko	kpl/pakk.	€/kpl 0%	€/kpl 24%
1025880	2022892	15 x 2,5 / R3/8	20	9,66	11,98
1025881	2022893	18 x 2,5 / R3/8	20	6,60	8,18



Uponor Q&E tulppa DR

Materiaali: DR-messinki.

Uponor nro	LVI nro	Koko	kpl/pakk.	€/kpl 0%	€/kpl 24%
1026266	2022894	10 x R3/8"	20	4,96	6,15



Uponor Q&E puristusrenkas

Erikseen tilattaessa. Pysäytysväkäsellä.

Uponor nro	LVI nro	Koko	kpl/pakk.	€/kpl 0%	€/kpl 24%
1025658	2072933	15	20	0,64	0,79
1025659	2072936	18	20	0,72	0,89
1025660	2072938	22	10	1,14	1,41
1025661	2072940	28	10	1,26	1,56

PEX-putkijärjestelmät

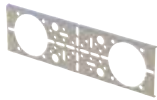
Käyttövesitarvikkeet



Uponor Q&E hanakulmarasia M7 DR

Suojaputkille 25/20 ja 28/23. Materiaali: polyamidi; hanakulma DR-messinkiä. Väri: musta.
Käytetään kytkentäjohtojen seinään upotettavina vesipisteliäntöinä.

Uponor nro	LVI nro	Malli/liitinkoko	kpl/pakk.		€/kpl 0%	€/kpl 24%
1062932	2072186	Q&E 15x2,5/R½	50		19,64	24,35
1062937	2072189	15x2,5/R ½ (puserrusliitin)	50		20,74	25,72
1062934	2072188	Q&E 18x2,5/R ½	50		23,04	28,57



Uponor tukirauta M7

Käytetään kahden hanakulmarasian M7 yhteenliittämiseen.

Uponor nro	LVI nro	Tuote	kpl/pakk.		€/kpl 0%	€/kpl 24%
1062947	2072191	Tukirauta M7 k/k 80 mm	10		4,82	5,98
1062948	2072948	Tukirauta M7 k/k 150 mm	10		6,38	7,91



Uponor jatkokappale M7

Käytetään, jos hanakulmarasiaa pitää jatkaa seinän läpiviennissä.

Uponor nro	LVI nro	Koko	kpl/pakk.		€/kpl 0%	€/kpl 24%
1062959	2072194	35 mm	5		5,82	7,22



Uponor hanakulmarasian tulppa M7, UK

Hanakulmarasiaan suojaksi rakennusvaiheessa.

Uponor nro	LVI nro		kpl/pakk.		€/kpl 0%	€/kpl 24%
1062962	2072195		10		3,36	4,17



Uponor vedeneristyslaippa M7

Hanakulmarasian läpiviennin liittämiseksi vedeneristeeseen.

Uponor nro	LVI nro		kpl/pakk.		€/kpl 0%	€/kpl 24%
1062964	2072195		50		9,40	11,66



Uponor suora liitin suluin DR

Pituus 107 mm. Sekoittajan kytkemiseen hanakulmarasiaan. Sisältää peitelaitan. Materiaali: DR-messinkiä.

Uponor nro	LVI nro	Tuote			€/kpl 0%	€/kpl 24%
1034143	2072000	Suora liitin suluin ½" x ¾"			31,82	39,46

PEX-putkijärjestelmät

Käyttövesitarvikkeet



Uponor kulma DR

Sisältää peitelaiipan. Materiaali: DR-messinki.

Uponor nro	LVI nro	Tuote	€/kpl 0%	€/kpl 24%
1034137	2071999	Kulma ½" x 10	23,62	29,29
1034135	2071998	Kulma ½" x 10 + sulkku	27,72	34,37



Uponor sulkuventtiili

Tarkoitettu jakotukille.

Kuulaventtiili pyörivällä mutterilla, sinkkikadon kestävää messinkiä. Sisältää tiivisteet.

Uponor nro	LVI nro	Koko	kpl/pakk.	€/kpl 0%	€/kpl 24%
1034072	2072892	½" x ½" (L=40)	10	27,76	34,42
1034073	2072894	¾" x ¾" (L=51)	10	48,78	60,49



Uponor jakotukkikaappi

Käyttöveden jakotukeille - syvyys 95 mm.

Kaapit ovat polttomaalattua terästä (väri RAL 9010) ja ne soveltuvat jakotukille k/k 50 mm.

Kaapin voi sekä pinta- että uppoasentaa. Toimitukseen kuuluvat ovi, jakotukkien kannakkeet, ylivuotoputken läpivienti ja tulppa mahdollisen ylimääräisen lävistyksen sulkemista varten.

Ovessa on saranat ja oven käteisyys on vaihdettavissa.

- Jakotukkikaappi 1-1: kahdelle jakotukille (max. 5 kv ja 5 lv). Mitat 350 x 350 x 95 mm.

- Jakotukkikaappi 2-2: kahdelle jakotukille (max. 8 kv ja 8 lv). Mitat 550 x 500 x 95 mm.

- Jakotukkikaappi 2-3: muuten samanlainen kuin 22, mutta jos käytetään suojaputkea 54/48, on käytettävä tätä kaappia. Läpivienti porattava rasiaterällä.

- Jakotukkikaappi 3-3: kahdelle jakotukille (max. 12 kv ja 12 lv). Mitat 750 x 500 x 95 mm.

Kun kaappi asennetaan seinän sisälle, saadaan kaapin ja seinän reuna siistiksi kehyksellä. Kaapit eivät sisällä suojaputken läpivientiholkkeja.

Jakotukkikaapit 11, 22 ja 33: max putkikoko 34/29.

Kehysten koot:

- Kehys 1-1 400 x 400 x 12

- Kehys 2-2 600 x 550 x 12

- Kehys 3-3 800 x 550 x 12

Erillinen ovi. Sopii kaappeihin 2-2, 2-3 ja 3-3.

Väri: RAL 9010

Uponor nro	LVI nro	Koko	€/kpl 0%	€/kpl 24%
1068031	2072134	Jakotukkikaappi 1-1	266,32	330,24
1033914	2072009	Jakotukkikaappi 1-1 kehys	104,60	129,70
1068032	2072135	Jakotukkikaappi 2-2	302,34	374,90
1033922	2072010	Jakotukkikaappi 2-2 kehys	133,10	165,04
1068033	2072136	Jakotukkikaappi 2-3	324,90	402,88
1068034	2072137	Jakotukkikaappi 3-3	405,66	503,02
1033929	2072011	Jakotukkikaappi 3-3 kehys	181,44	224,99
1033916	2072143	Jakotukkikaapin ovi tyyppi 1	104,04	129,01
1033923	2073012	Jakotukkikaapin ovi tyyppi 2	107,44	133,23
1033930	2073013	Jakotukkikaapin ovi tyyppi 3	110,22	136,67

PEX-putkijärjestelmät

Käyttövesitarvikkeet



Uponor nro	LVI nro	Koko	kpl/pakk.	€/kpl 0%	€/kpl 24%
1063404	2072199	M 25/20-28/23, 20-28 mm	10	2,16	2,68
1063405	2072200	L 34/29	2	5,28	6,55
1064542	2072201	XL 54/48, 32-40 mm	2	6,02	7,46

Uponor suojaputken läpivientiholkki

Käyttöveden jakotukkikaappeihin 1068031, 1068032, 1068033 ja 1068034.



Uponor nro	LVI nro	Koko	kpl/pakk.	€/kpl 0%	€/kpl 24%
1063462	2072202	25/20		4,56	5,65

Uponor ylivuotoputken läpivienti

Sisältyy jakotukkikaapin toimitukseen, mutta on myös tilattavissa erikseen. Käytetään ylivuotoputken liittämiseen jakotukkikaappiin.



Uponor nro	LVI nro	Koko	kpl/pakk.	€/kpl 0%	€/kpl 24%
1062958	2072193		50	15,10	18,72

Uponor ylivuotorasia ja seinälaippa

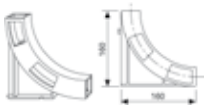
Paketti sisältää hanakulmarasian muoviosat ja peitelaipan. Rasia asennetaan ylivuotoputken päähän ja tiivistetään yleensä vedeneristeeseen. Peitelaippa asennetaan, kun seinäpinta on valmis.



Uponor nro	LVI nro	Koko	kpl/pakk.	€/kpl 0%	€/kpl 24%
1063467	2072197		50	13,88	17,21

Uponor seinälaippa

Jakotukkikaapin ylivuotoputken päähän tuleva tulppa. Ylivuotoputkena käytetään yleensä 25 tai 28 mm suojaputkea.



Uponor nro	LVI nro	Koko	kpl/pakk.	€/kpl 0%	€/kpl 24%
1044199	2014428	≤28/23 putkelle	15/720	3,26	4,04

Uponor Multi suojaputken taivutuskulma

Materiaali: kova-PVC

Väri: musta

Käyttö: suojaputkessa olevien vesi- ja lämpöjohtojen taivutustuki, joka varmistaa oikean taivutussäteen ja putken vaihdettavuuden.



Uponor nro	LVI nro	Koko	kpl/pakk.	€/kpl 0%	€/kpl 24%
1062956	2072198	M7 25-28	50	8,98	11,14

Uponor suojaputken jatkoholkki M7

Jatkoholkilla voidaan jatkaa 25 ja 28 mm suojaputki tiiviisti.

PEX-putkijärjestelmät

Käyttövesitarvikkeet



Uponor jakotukin pidike M7

Sisältää muovisen kiskon, johon jakotukin pidikkeet kiinnitetään.

Uponor nro	LVI nro		pari/pakk.	€/kpl 0%	€/kpl 24%
1063469	2047772		1 pari	22,02	27,30



Uponor kylmätaivutuskaari

25 mm suojaputkelle. Käytetään patteriputkien nousukulmana ennen patteriliitosta. Kaksi kylmätaivutuskaarta voidaan liittää toisiinsa.

Uponor nro	LVI nro	Tuote	kpl/pakk.	€/kpl 0%	€/kpl 24%
1009008	2072085	Taivutuskulma	10	8,32	10,32



Uponor kiinnitystuki taivutuskulmalle

Peltiä

Uponor nro	LVI nro	Tuote	kpl/pakk.	€/kpl 0%	€/kpl 24%
1033976	2072968	Kiinnitystuki	25	20,74	25,72



Uponor suojaputken pidike

Suojaputkelle 25/20

Uponor nro	LVI nro	Tuote	kpl/pakkaus	€/kpl 0%	€/kpl 24%
1063472	2072943	Suojaputken pidike 25 mm	100	0,56	0,69
1063473	2072948	Kaksoisputkipidike	60	0,90	1,12



Uponor päätytiiviste

Virtausputken ja suojaputken tiivistämiseen patterilyösnousussa. 25 mm suojaputkelle.

Uponor nro	LVI nro	Tuote/koko	kpl/pakk.	€/kpl 0%	€/kpl 24%
1033962	2072081	L = 80 mm	1	3,32	4,12



Uponor halkaistu suojaputki

PEX-putken suojaputki patterin ja lattian välillä. Sopii 15 ja 18 mm putkille.

Uponor nro	LVI nro	Tuote/koko	kpl/pakk.	€/kpl 0%	€/kpl 24%
1063478	2072052	15 x 2,5 L=1 m	1	4,46	5,53

PEX-putkijärjestelmät

Työkalut



Uponor hanakulmarasian avain M7

Hanakulmarasian M7 messinkikulman lukitusrenkaan avaamiseen tarkoitettu avain.

Voidaan käyttää myös messinkikulman ja putken ulosvetämisessä.

Uponor nro	LVI nro	Tuote	kpl/pakk.	€/kpl 0%	€/kpl 24%
1062944	2072190	Hanakulmarasian avain M7	20	69,36	86,01



Uponor asennustulkki

Käytetään kun hanakulmarasia asennetaan harkko- ja kiviseinään. Sopii M7 hanakulmarasialle.

Uponor nro	LVI nro	Tuote	kpl/pakk.	€/kpl 0%	€/kpl 24%
1044182	2072090	Asennustulkki	1	32,80	40,67



Uponor asennustulkin varret

Käytetään asennustulkin kanssa hanakulman kiristämiseen tulkkia vasten.

Uponor nro	LVI nro	Tuote	kpl/pakk.	€/kpl 0%	€/kpl 24%
1044183	2072091	Asennustulkin varsi	1	12,48	15,48



Uponor Q&E hanakulmarasian jyrsin

Uponor nro	LVI nro	Tuote	kpl/pakk.	€/kpl 0%	€/kpl 24%
1062950	2014310	Metallinen	1	104,32	129,36



Uponor PEX-putken ulosvetäjä

Käytetään PEX-putken vaihdossa.

Uponor nro	LVI nro	Tuote	€/kpl 0%	€/kpl 24%
1034111	2027093	PEX-putken ulosvetäjä	43,82	54,34



Uponor jatkokiinnitin PEX-putkelle

PEX-putkelle 15 x 2,5. Käytetään putken vaihdossa.

Uponor nro	LVI nro	Tuote	€/kpl 0%	€/kpl 24%
1032712	2027091	PEX-jatkokiinnitin	30,68	38,04



Uponor yhdistelmäleikkuri PEX-putkelle

Yhdistelmäleikkuria käytetään 12-20 mm PEX-putkien sekä 25/20 ja 28/23 suojaputkien katkaisuun.

Uponor nro	LVI nro	Tuote/koko	kpl/pakk.	€/kpl 0%	€/kpl 24%
1009031	2027120	Yhdistelmäleikkuri	1	130,94	162,37

PEX-putkijärjestelmät

Työkalut



Uponor putkileikkuri PEX-putkelle

Putkileikkuri leikkaa PEX-putkia 28 mm:iin asti.

Uponor nro	LVI nro	Tuote/koko	kpl/pakk.	€/kpl 0%	€/kpl 24%
1001369	2027115	Putkileikkuri	1	31,50	39,06



Uponor Q&E käsityökalu + päät

Putken pään ja puristusrenkaan laajentamiseen liitosta tehtäessä. Uponor PEX-putkien 15-18-22-28 liittämiseen. Sisältää laajennuspäät neljälle putkikoolle.

Uponor nro	LVI nro	Tuote	€/kpl 0%	€/kpl 24%
1004018	2072972	Q&E-käsityökalu	415,04	514,65



Uponor Q&E laajennustyökalu M12

Sisältää Q&E-laajennuspäät 16x2.2, 20x2.8 ja 25x3.5, 2 akkua 1,5 Ah, laturin ja rasvan.

Uponor nro	LVI nro	Tuote	€/kpl 0%	€/kpl 24%
1057167	2072987	16-20-25	630,24	781,50



Q&E-laajennuspäät, M12, lattialämmitysputkille

Uponor nro	LVI nro	Koko	€/kpl 0%	€/kpl 24%
1057173	2072985	20x1,9/2,0	104,00	128,96
1057185	2072986	17/18x2,5*	104,00	128,96

* Sama laajennuspää 1057185 käy 17x2 mm lattialämmitysputkelle ja 18x2,5 mm käyttövesi- ja lämmitysputkelle.



Q&E-laajennuspäät, M12, Uponor Combi Pipe ja Aqua Pipe -putkille

Laajennuspäät käyvät ISO-standardin mukaisille PEX-putkille.

Uponor nro	LVI nro	Koko	€/kpl 0%	€/kpl 24%
1057172	2072982	16x2,2	104,00	128,96
1057174	2072983	20x2,8	104,00	128,96
1057176	2072984	25x3,5	104,00	128,96



Q&E-laajennuspäät, M12, Uponor Combi Pipe ja Aqua Pipe -putkille

Laajennuspäät käyvät NKB mitoituksen mukaisille PEX-putkille.

Uponor nro	LVI nro	Koko	€/kpl 0%	€/kpl 24%
1057184	2072988	15x2,5	104,00	128,96
1057185	2072986	17/18x2,5*	104,00	128,96
1057186	2072989	22x3,0	104,00	128,96

* Sama laajennuspää 1057185 käy 17x2 mm lattialämmitysputkelle ja 18x2,5 mm käyttövesi- ja lämmitysputkelle.

Pidätämme oikeuden muutoksiin. Päivitetty hinnasto löytyy internet-sivuiltamme www.uponor.fi