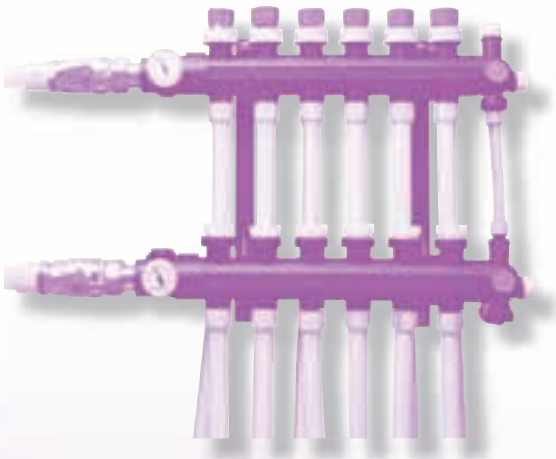


# Uponor

LATTIALÄMMITYS  
UPONOR PRO



Uponor Pro 1" Q&E -jakotukki  
ja tarvikkeet

# Uponor Pro 1" Q&E -jakotukki

## – Täydellinen jakotukkijärjestelmä lattialämmitykseen

### Uponor Pro 1" Q&E -jakotukkijärjestelmä

Uponor Pro on täydellinen jakotukkijärjestelmä lattialämmitykseen. Jakotukki on valmistettu lasikuituvahvisteisesta polyamidista ja varustettu Wirsbo-pePEX Q&E 20x2,0 -lattialämpöputkille tarkoitetuilla Q&E-liittimillä.

### Uponor Pro 1" Q&E -jakotukki ja tarvikkeet

Uponor Pro 1" Q&E -jakotukkijärjestelmä voidaan koota 1-, 3-, 4- tai 6-lähtöisistä meno- ja paluujakotukeista. Toimitukseen kuuluu aina meno- ja paluujakotukki. Perussarjaan yhdistetään haluttua putkiyhteisöä vastaavat jakotukkiyhdistelmät. Putkiyhteisö saa olla korkeintaan 12 kappaletta jakotukkia kohti. Jokainen putkiyhteisö voidaan sulkea erikseen.

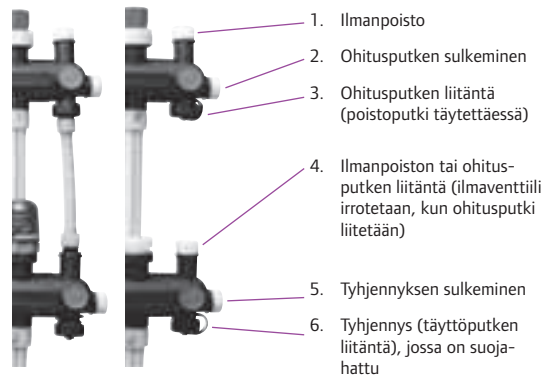
Putkiyhteisön säätäminen tapahtuu menojakotukissa asettamalla asetusrenkas rajoittamaan venttiilin säätöpyörän säätöaluetta. Lisävarusteena on saatavana säätöpyörän korvaava säädettävä virtausmittari. Yksittäisiä huoneenlämpötilasäätimiä käytettäessä paluuventtiilien säätöpyörä korvataan Uponor Pro-toimilaitteilla.

### Perussarja

Perussarja käsittää useimpiin jakotukkiyhdistelmiin kuuluvat osat eli kannakkeet, päätykappaleet ja ohitusputket, kaksi lämpömittaria ja liitosputket, joissa on 1" pyörivä mutteri sulkuventtiilien liittämistä varten.

### Päätykappaleet

Päätykappaleissa on jakotukki-liitäntöjen lisäksi liitännät ohitusputkelle ja täytölle/ilmanpoistolle. Kun päätykappaleen päässä oleva säätöpyörä on kierretty täysin kiinni, alempi liitäntä on suljettu.



### Ohitusputki eli by-pass

Järjestelmissä, joissa jakotukkiin on asennettu toimilaitte, on asennettava vähintään yksi ohitusputki. Suuremmissa järjestelmissä, joissa on useita lattialämmitysjakotukkeja ja keskusyksikköjä, ohitusputki tarvitaan yleensä kiertovesipumpusta kauimmaksi sijoitettuihin jakotukkeihin. Näin estetään se, että pumppu toimisi suljettuja venttiileitä vastaan. Jatkuva kierto syöttöputkissa tarkoittaa lisäksi sitä, että jakotukissa on lämmintä vettä jonkin aikaa myös silloin, kun lattiatputkiyhteisöihin ei tuoda lämpöä.

Uponor Pron ohitusputki suljetaan kiertämällä ylemmän päätykappaleen päässä oleva säätöpyörä täysin kiinni ja avataan kiertämällä säätöpyörä täysin auki.

Kvs-arvo Uponor Pron ohitusputkelle on 0,35.



Perussarja

# Lisätarvikkeet

Lattialämpöjärjestelmän sulkemiseksi, ilmaamiseksi jne. tulee kaikki jakotukit varustaa sululla, mieluiten **Uponor Pro 1" -sulkuventtiilillä**.

Ylä- tai alapuolelta tulevien syöttöputkien liittäminen tapahtuu helposti **Uponor Pro 1" -kulmakappaleilla**.

**Uponor Pro 1" -suunnanvaihto-osia** käytetään asennettaessa putkipiiri tai kulmakappale 180 asteen kulmaan.

**Uponor Pro -letkuliitin** (3/4" x 1/2") voidaan liittää päätykappaleisiin täytön ja koepaineistuksen helpottamiseksi.

## Uponor Pro -virtausmittari, menoliitäntä

Menojakotukin venttiilisarjat voidaan korvata virtausmittarilla, jonka asteikko ylittää 4 litraan minuutissa. Asennusta helpottamaan on saatavana erityinen avain.

Ajan myötä likaantunut lasi on helppo puhdistaa ilman, että järjestelmää tarvitsee tyhjentää.



## Uponor Pro -toimilaite

Käyttömukavuuden vuoksi suosittelemme huonetermostaateilla toteutettua elektronista säätöä. Tällöin paluujakotukin muoviset säätöpyörät korvataan toimilaitteilla.

Muovisten säätöpyörien poistamisen jälkeen toimilaitteet voidaan asentaa käsin ilman työkaluja. Toimilaitteet kierretään pohjaan saakka, mutta ei niin kireälle, että ne vahingoittuisivat.

Toimilaitteissa on osoitinikkuna, joka osoittaa, milloin varsinainen lattialämmitysputkipiiri on auki tai suljettu. Kun piirissä on virtaus ja venttiili/putkipiiri on auki, ikkunassa näkyy valkoinen osoitin. Kun virtausta ei ole, venttiili sulkeutuu ja osoitin laskeutuu pois osoitinikkunasta.

Toimilaite on tarkoitettu käytettäväksi korkeintaan 50°C:n ympäristölämpötilassa.

## Merkkilappu

Kaikki piirit tulee varustaa merkkilappulla, josta ilmenee putkipiirin numero, huonemerkintä ja vastaavat tiedot. Yksinkertaisena merkkilappuna voidaan käyttää toimilaitte-pakkauksen kaistaletta, joka asennetaan jakotukin ja toimilaitteen väliin.

Vaihtoehtoisesti voidaan käyttää laadukkaampaa merkkilappua, jonka tuotenumero on 550113.



# Asennus ja täyttö

Jakotukkimoduulien kierteet on varustettu O-renkas-tiivisteillä ja ne voidaan liittää käsin ilman työkaluja. Jos yksi tai useampia jakotukkimoduuleita käännetään toisinpäin, käytetään suunnanvaihto-osia. Jakotukit asennetaan kiinnikkeeseen siten, että menojakotukki on päällimmäisenä. Sen jälkeen jakotukit asennetaan seinään.

Jos putkia ei ole kiinnitetty lattiaan, liitäntä tehdään tavalliseen tapaan putkiipiiri kerrallaan. Käytä laajennuspäätä 20 yhdessä jonkin Uponor Q&E -laajennustyökalun kanssa. Jos putket on kiinnitetty esimerkiksi valamalla ennen jakotukin asentamista, paluujakotukki voidaan irrottaa ja kaikki menoputket liittää ensin. Sen jälkeen paluujakotukki asetetaan paikalleen ja paluuputket liitetään. Matalissa ympäristölämpötiloissa, joissa Q&E-renkaat supistuvat hitaammin, on huolehdittava, etteivät aikaisemmin kiinnitettyt liitännät liiku paikoiltaan uusien putkien liitettäessä.

Huomioi aina putkiipiirin pituus ja merkitse ylös jo ennakolta, mikä putkiipiiri kuuluu mihinkin huoneeseen! Ole erityisen huolellinen merkintöjen kanssa ja varmista, mihin alueisiin putkiipiirit kuuluvat, jos jakotukki asennetaan jälkikäteen.

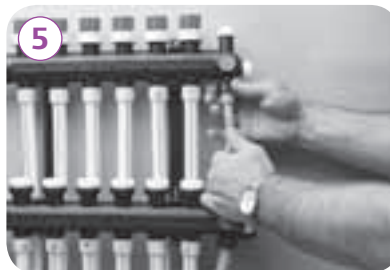
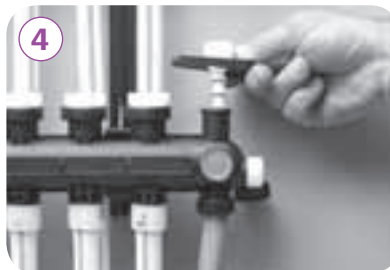
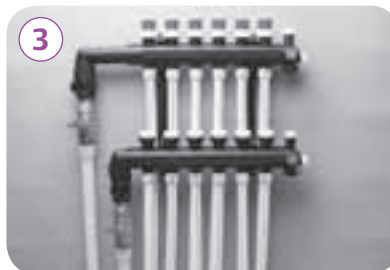
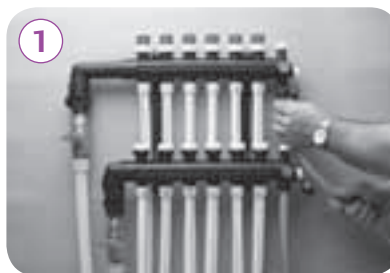
1. Sulje jakotukkien sulkuventtiilit ja kaikkien putkiipiirien meno- ja paluuventtiilit. Varmista, että jakotukin päätekappaleiden ilmaventtiilit ovat kiinni (kierretty sisään) ja täytön venttiilit auki (kierretty ylös). Irrota päätekappaleiden suojahatut ja kiinnitä letkuliittimet ja letkut. Liitä paluuletku tyhjennysventtiiliin ja vedä menoletku sopivaan tyhjennyspisteeseen.
2. Avaa tyhjennysventtiili ja päätekappaleiden täyttöventtiilit.  
Avaa yhden putkiipiirin meno- ja paluuventtiilit. Laske putkiipiiriin vettä, kunnes kaikki ilma on poistunut. Sulje putkiipiirin molemmat venttiilit ja tee samoin muille putkiipiireille yksi kerrallaan, kunnes kaikki piirit on täytetty ja ne ovat tyhjentyneet ilmasta.

## Ilman ohitusputkea:

3. Sulje täyttöventtiilit, sulje vesi, irrota letkuliittimet ja letkut ja asenna suojahatut. Avaa putkiipiirien venttiilit ja varmista ilmaventtiilien avulla, ettei piireissä ole ilmaa.

## Ohitusputkea käyttäen:

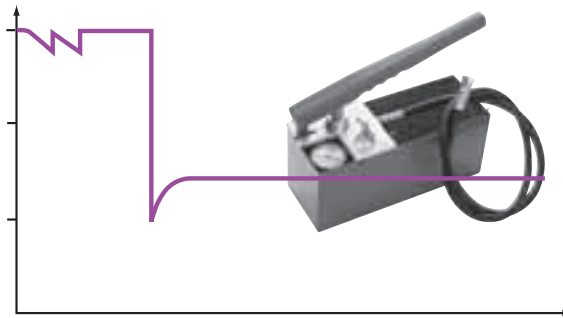
4. Sulje täyttöventtiilit.  
Irrota paluujakotukin päätekappaleen ilmausruuvi perussarjan työkalun avulla.
5. Irrota poistoletku ja suojahattu.  
Liitä ohitusputki.
6. Liitä ilmausletku menojakotukin ilmausruuviin.  
Avaa molemmat täyttöventtiilit ja suorita ilmaus ilmausruuvin kautta. Sulje vesi, sulje paluun täyttöventtiili, irrota letku ja letkuliitin ja asenna suojahattu.



# Tiiviuden testaaminen

Ennen käyttöönottoa on suoritettava voimassa olevien normien mukainen tiiviyskoe. Muiden ohjeiden puuttuessa toimitaan seuraavasti:

Ilmaa ja paineista järjestelmä puolitoistakertaiseen käyttöpaineeseen. Ylläpidä paine 30 minuutin ajan ja tarkista liitoskohdat silmämääräisesti. Tyhjennä vesi nopeasti siten, että paine putoaa puoleen käyttöpaineesta, ja sulje tyhjennysventtiili. Jos paine nousee yli puoleen käyttöpaineesta, järjestelmä on tiivis. Ylläpidä paine vielä 90 minuutin ajan ja tarkista järjestelmä silmämääräisesti silloin tällöin. Jos paine laskee jossain vaiheessa, järjestelmässä on vuoto.



## HUOMI

Älä koskaan paineista putki- tai valamien yhteydessä. Jos putki- tai valamien yhteydessä valetaan betoniin pakkasella, ne saattavat jäätyä rikki. Jäätymisvaara on olemassa myös silloin, jos putki- tai valamien täytetään betonilaatan ollessa miinusasteinen. Sekoita veteen

35 % etyleeni- tai propyleeniglykolia putki- tai valamien pakkasvaurioiden estämiseksi. Jos putki- tai valamien ei kytketä kiertovesipumppuun pitkään aikaan tiiviyskokeen jälkeen, putki- tai valamien on tyhjennettävä vedestä. Glykolia sisältävä vesi on otettava talteen!

# Säätäminen



Yksittäisten lattialämmitysputki- tai valamien säätäminen tapahtuu suljemalla menojakotukin venttiili (myötöpäivään) ja nostamalla ja kiertämällä asetusrenkasta vastapäivään, asteikko on 0,5–5. Kun haluttu asetusarvo tulee jakotukin kaulan mustan merkkiviivan keskelle, rengas painetaan alas. Sen jälkeen venttiili avataan asetusrenkaan pysäyttimeen asti.

Jos punainen säätöpyörä irrotetaan, se voi päätyä väärään asentoon, jolloin säätöarvot eivät enää pidä paikkaansa.

### Toimi näin, jotta säätö pysyy oikeana:

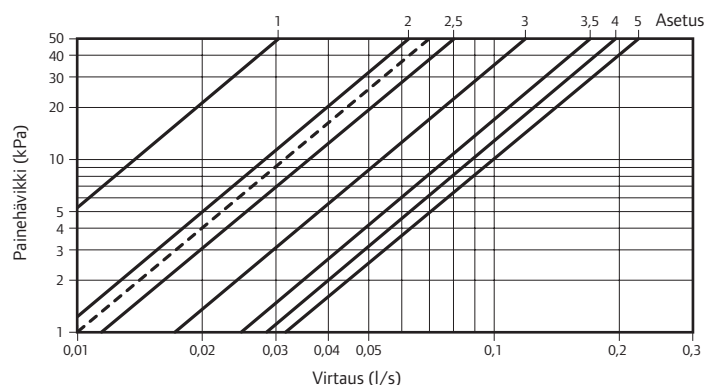
Irrota punainen säätöpyörä. Sulje venttiili käyttämättä liiallista voimaa (kiristysmomentti n. 3 Nm).

Aseta asetusrenkas niin, että merkkiviivan keskellä näkyy luku 5. Aseta punainen säätöpyörä takaisin niin, että pyörän pysäytinlokkeeseen tulee renkaan pysäytinlokkeen sisään (luku 5).

Säätöventtiilin tukkeutumisen estämiseksi asetusarvon tulee olla vähintään 1,5.

Jos menojakotukin venttiilit korvataan virtausmittareilla, ne kaikki säädetään niin, että virtaus vastaa laskettua. Sen jälkeen asetusrenkailla voidaan estää kunkin putki- tai valamien liika aukeaminen.

Ohitusputken virtausta voidaan vähentää tai se voidaan sulkea menojakotukin täyttöventtiilin avulla.



Säätökaaviossa näkyy meno- ja paluujakotukin painehäviöiden summa toimilaitteen ollessa täysin auki menojakotukin venttiilin eri asennoissa (Kvs 1,1). Lisäksi kaaviossa näkyy ohitusputken painehäviö (katkoviiva) venttiilin ollessa täysin auki (Kvs 0,35).

# Pelkistetty säätötaulukko

## Uponor Pro 1" Q&E -jakotukki 20x2 mm

Seuraavaa taulukkoa voidaan käyttää lattialämmityspiirien esisäätämiseen tarkkojen laskelmien puuttuessa. Asetusarvo valitaan asianomaisen piiriin pituuden ja jakotukin pisimmän piiriin pituuden suhteen mukaan. Jos kaikkien piirien lämpökuormittuma on suurin piirtein

sama eivätkä jakotukkien syöttöputkien painehäviöt ole liian suuret, pelkistetty menetelmä antaa hyväksyttävän tuloksen.

Laskelmat tulee silti aina tehdä.

### Jakotukin muiden putkiempiirien pituus

	120	115	110	105	100	95	90	85	80	75	70	65	60	55	50	45	40	35	30	25	20	
120	5,0	3,8	3,4	3,2	3,1	3,0	2,9	2,8	2,6	2,5	2,3	2,2	2,0	1,8	1,6	1,5						
115		5,0	3,8	3,4	3,2	3,1	3	2,9	2,8	2,6	2,4	2,3	2,1	1,9	1,7	1,5						
110			5,0	3,7	3,4	3,2	3,1	3,0	2,9	2,7	2,6	2,4	2,2	2,0	1,8	1,6						
105				5,0	3,7	3,4	3,2	3,1	3,0	2,8	2,7	2,5	2,3	2,2	2,0	1,8	1,5					
100					5,0	3,7	3,4	3,2	3,1	3,0	2,8	2,7	2,5	2,3	2,1	1,9	1,6					
95						5,0	3,7	3,3	3,2	3,1	2,9	2,8	2,6	2,4	2,2	2,0	1,8	1,5				
90							5,0	3,7	3,3	3,2	3,1	2,9	2,7	2,6	2,4	2,1	1,9	1,6				
85								5,0	3,7	3,3	3,2	3,0	2,9	2,7	2,5	2,3	2,0	1,8	1,5			
80									5,0	3,7	3,3	3,1	3,0	2,8	2,7	2,4	2,2	1,9	1,6			
75										5,0	3,6	3,3	3,1	3,0	2,8	2,6	2,3	2,1	1,8	1,5		
70											5,0	3,6	3,3	3,1	3,0	2,8	2,5	2,2	1,9	1,6		
65												5,0	3,6	3,3	3,1	2,9	2,7	2,4	2,1	1,8		
60													5,0	3,6	3,2	3,1	2,9	2,6	2,3	1,9	1,5	
55														5,0	3,5	3,2	3,0	2,8	2,5	2,1	1,7	
50															5,0	3,5	3,2	3,0	2,7	2,4	1,9	
45																5,0	3,5	3,2	2,9	2,6	2,2	
40																	5,0	3,4	3,1	2,9	2,4	
35																		5,0	3,4	3,1	2,7	
30																			5,0	3,4	3,0	
25																					5,0	3,3
20																						5,0

### Esimerkki

Jakotukkiin on liitetty kolme lattialämmityspiiriä. Piirien pituudet ovat 75, 60 ja 45 m. 75 m pitkä piiri säädetään täysin auki eli asentoon 5. Katso sen jälkeen muut arvot pisimmän pituuden (75 m) riviltä pituusarakeiden 60 m (3,1) ja 45 m (2,6) kohdalta. Asetusarvon tulee olla vähintään 1,5.

# Tekniset tiedot

Materiaali	Lasikuituvahvisteinen polyamidi
Suurin sallittu käyttölämpötila	60°C
Suurin käyttöpainne	6 bar
Max kokonaisvirtaus jakotukkia kohden	1 l/s
Kvs	1,1

## Uponor Pro 1" Q&E -jakotukki k/k 50 mm

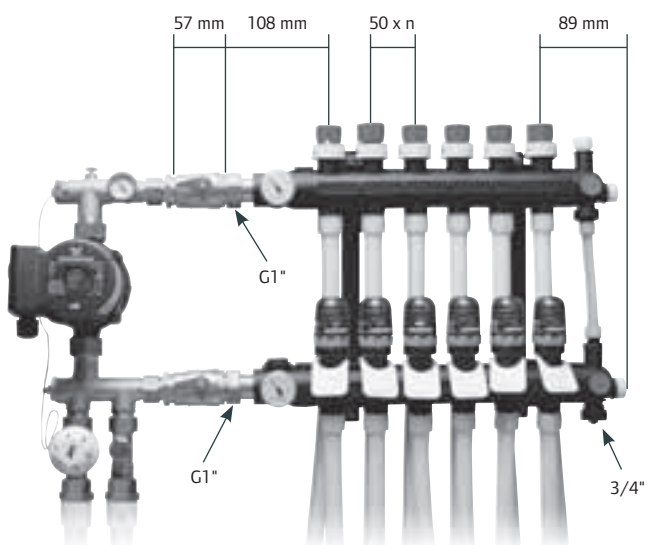
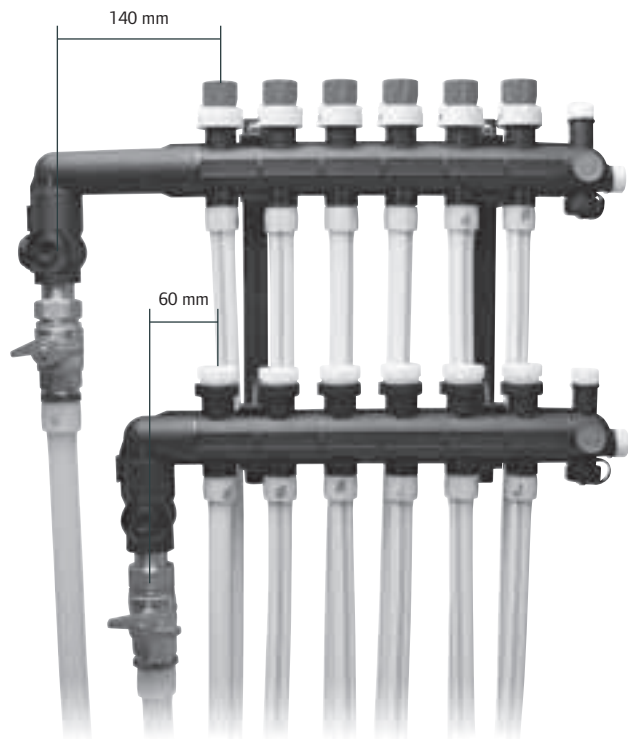
	yksikkö	LVI-nro	Uponor-nro
Jakotukki 1 20x2	pari	2024 931	552710
Jakotukki 3 20x2	pari	2024 933	552711
Jakotukki 4 20x2	pari	2024 934	552712
Jakotukki 6 20x2	pari	2024 936	552713

## Uponor Pro 1"

	yksikkö	LVI-nro	Uponor-nro
Perussarja	sarja	2026 801	552703
Kulmakytkentäsarja	pari	2026 802	552704
Sulkuventtiili	pari	2025 863	552709
Toimilaite 24V	kpl	2025 231	552701
Suunnanvaihto-osa	sarja	2025 831	552721
Letkuliitin 3/4" x 1/2"	kpl	2026 815	552720

## Uponor Q&E

	yksikkö	LVI-nro	Uponor-nro
Laajennuspää 20	kpl	2072 977	550495



Paluu- ja menojakotukkien välinen etäisyys on sovitettu Uponor Push 15:n suoraa liitäntää varten.

Uponor kehittää ja parantaa tuotteitaan jatkuvasti. Pidätämme oikeuden tehdä muutoksia ilmoittamatta niistä etukäteen.

**Uponor Suomi Oy**  
Lämmitys- ja käyttövesiyksikkö  
PL 21  
15561 Nastola

**P** 020 129 211 (vaihde)  
**F** 020 129 2280  
**E** [infofi@uponor.com](mailto:infofi@uponor.com)  
**W** [www.uponor.fi](http://www.uponor.fi)

**Muut toimipisteemme:**  
Espoo, Kuopio, Oulu,  
Tampere, Turku

**uponor**