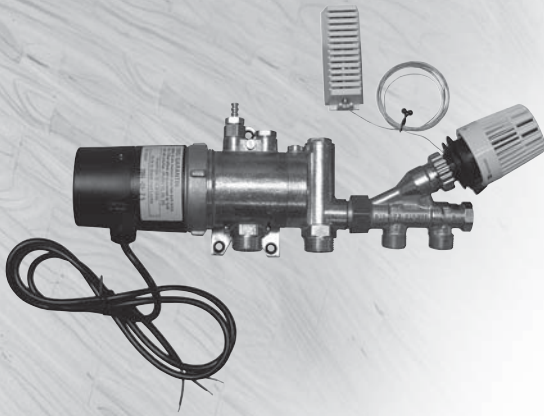


## LATTIALÄMMITYS UPONOR PUSH 12/ ELPUSH 12



## Asennusohje: Uponor Push 12 ja Uponor ElPush 12

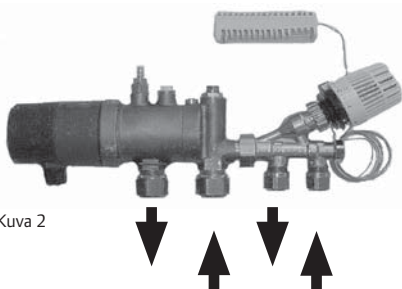
### Asennus

Liitä ensiöpiirin venttiiliosa pumppuosan liitäntään. Varmista, että venttiili keskittyy liitäntän liitosnipaan (katso nuoli kuvassa 1). Älä liitä säätöosaa (termostaattisäädin) ennen kuin asennus on tehty kokonaan ja laitteisto on täytetty vedellä.



Kuva 1

Kiinnitä sekoitusryhmä seinään ilmausventtiili ylöspäin (kuva 2 mukaisesti). Liitä putket kuvassa esitetyn virtauskaavion mukaan.



Kuva 2

Lattialämmityspiiri Patteriprimääripiiri

Kun samaan pumppuryhmään liitetään useampia putkipiirejä, asennukseen voidaan käyttää jakotukkia tai haaroitusputkea kuvan 3 mukaisesti. Ne voi hankkia lisätarvikkeina, katso esitteemme Uponor Push 12/Uponor ElPush 12.

Venttiiliosa toimitetaan paluuliitäntä auki ja 2-putkijärjestelmälle asetettuna. Sekoitusosan virtauksen säätö tehdään kiertämällä suojakansi irti (katso nuoli kuvassa 3) ja säätämällä ulkokaraa 4 mm:n kuusiokoloavaimella, katso alla oleva taulukko.

Kaksiputkisen järjestelmän paineenalennus venttiiliosassa

Kv	Kierrokset
0,1	0,5
0,2	1,0
0,4	1,5
0,7	2,0
0,8	2,5
0,9	4,0
1,0	Kokonaan auki

Venttiilin säätäminen takaisin yksiputkijärjestelmälle tehdään avaamalla sisäkaraa kuvassa 3 olevan nuolen kohdalta ja kääntämällä karaa vastapäivään vasteeseen asti (2,5 mm:n kuusiokoloavaimella).

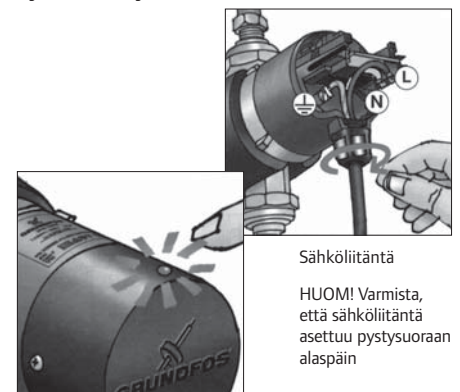
Virtauksen säätö tehdään alla olevan taulukon mukaan ja 4 mm:n kuusioavaimella.

% virtaus	Kv	Kierrokset
0	1,2	Suljettu
10	1,3	1,0
20	1,7	2,0
30	1,9	3,0
40	2,0	4,0
45	2,1	Kokonaan auki



Kuva 3

Pumppu liitetään jännitteeseen 230 V~/50 Hz (0,11A/25 W). Pumppu on liitettävä sähköverkkoon käyttökattaisimen tai maadoitetun seinäpistorasian kautta niin, että virta pystytään katkaisemaan huoltotoimien ajaksi. Liitäntässä on kuitenkin noudatettava kosteiden tilojen asennuksista ja vikavirtakytkimistä annettuja erikoisohjeita.



Sähköliitäntä

HUOM! Varmista, että sähköliitäntä asettuu pystysuoraan alaspäin

Merkkivalo ilmoittaa, kun pumppu on kytketty

## Ilmaus

Kun järjestelmä aiotaan täyttää vedellä, ensin suljetaan säätöosan venttiili (10, kuva 5). Sen jälkeen suljetaan säätöventtiili. Huomaa, että uran tulee olla täysin poikittain (9c, kuva 4).

Täytä järjestelmä vedellä. Hyvä keino on täyttää piiri/piirit ennen liittämistä, mutta noudata ohjeita loppujärjestelmän täyttämiseksi. Sekoitusryhmän täyttäminen tapahtuu virtaussuuntaa vastaan ilmauskammioon päin. Ilmaa muut järjestelmän osat ja sekoitusryhmä ilmausventtiilin avulla (4, kuva 5). Kun ilma on poistunut järjestelmästä kokonaan, säätöventtiili avataan taas (katso 9a, kuva 4). Varmista, että urat ovat linjassa keskenään.

Tämä asetus on Uponorin suositus, mutta sitä voidaan muuttaa lattia- lämmityspiirin paineenalennuksen lisäämiseksi.

Käynnistä kiertovesipumppu. Ilmaa uudelleen, mikäli järjestelmässä on vielä ilmaa. Ilmaus tapahtuu tehokkaimmin silloin kun kiertovesipumppu suljetaan ilmausventtiilin (4, kuva 5) aukioloajaksi.

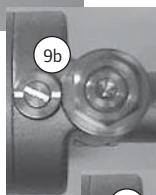
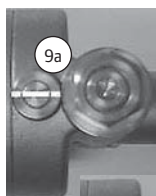
Asenna ja avaa sen jälkeen säätöosa (10, kuva 5) ja aseta haluttu lämpötila.

### Ensiöpiirin korkea lämpötila

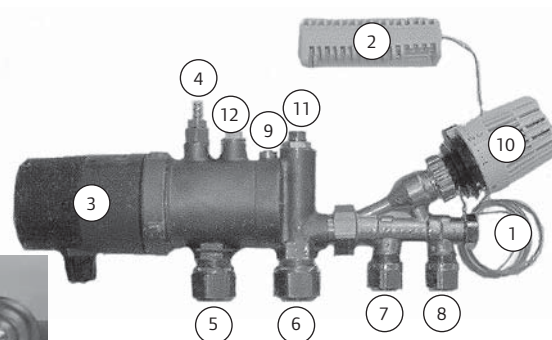
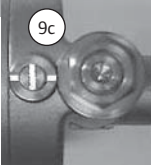
Jos ensiöpiirin lämpötila on korkea, ensiöpiirin virtausta voidaan alentaa seuraavasti: Sulje kiertovesipumppu (3). Sulje ensiöpiirin venttiili ja

säätöosa (1 kuusiokoloavain 4 mm ja 10, kuva 5). Avaa ilmausventtiiliä (4, kuva 5) niin, että toisiopuolen paine alentuu ja sulje se sen jälkeen. Irrota tulppa (12, kuva 5) ja käännä säätöventtiiliä (11b, kuva 6) myötäpäivään, kuitenkin enintään 45°, (11a, kuvassa 6 esitetään venttiilin normaaliasetus). Asenna tulppa takaisin ja avaa vedenpaine (1 ja 10, kuva 5). Ilmaa sekoitusryhmä ja käynnistä kiertovesipumppu. Venttiiliä (11, kuva 6) voidaan joutua säätämään vielä kerran.

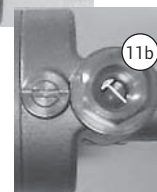
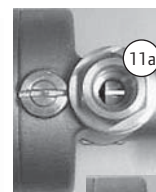
Ilmaa järjestelmä ja käynnistä kiertovesipumppu. Aseta haluttu lämpötila säätöosasta (10).



Kuva 4



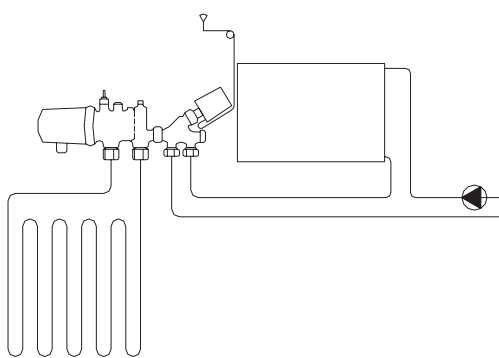
Kuva 5



Kuva 6

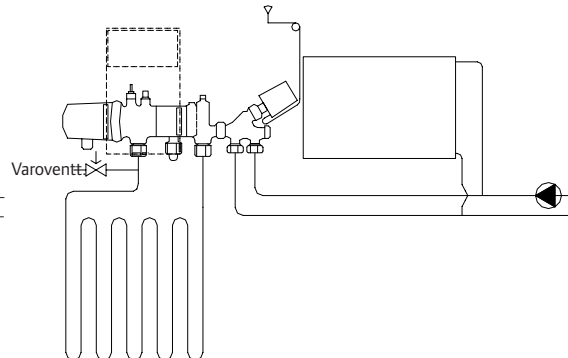
- |                                      |                                      |   |
|--------------------------------------|--------------------------------------|---|
| 1 Venttiilioisa                      | 6 Lattialämmityspiirin paluuliitäntä | 9 Toisiopuolen paineenalennuksen säätöventtiili |
| 2 Huoneanturi ja kapillaariputki     | 7 Ensiölämmönlähteen paluuliitäntä   | 10 Säätöosa (termostaattisäädin)                |
| 3 Kiertovesipumppu                   | 8 Ensiölämmönlähteen tulo-liitäntä   | 11 Lämpötilan säätöventtiili                    |
| 4 Ilmausventtiili                    |                                      | 12 Tulppa R3/8                                  |
| 5 Lattialämmityspiirin lähtöliitäntä |                                      |   |

### Yksiputkijärjestelmän periaatekaavio

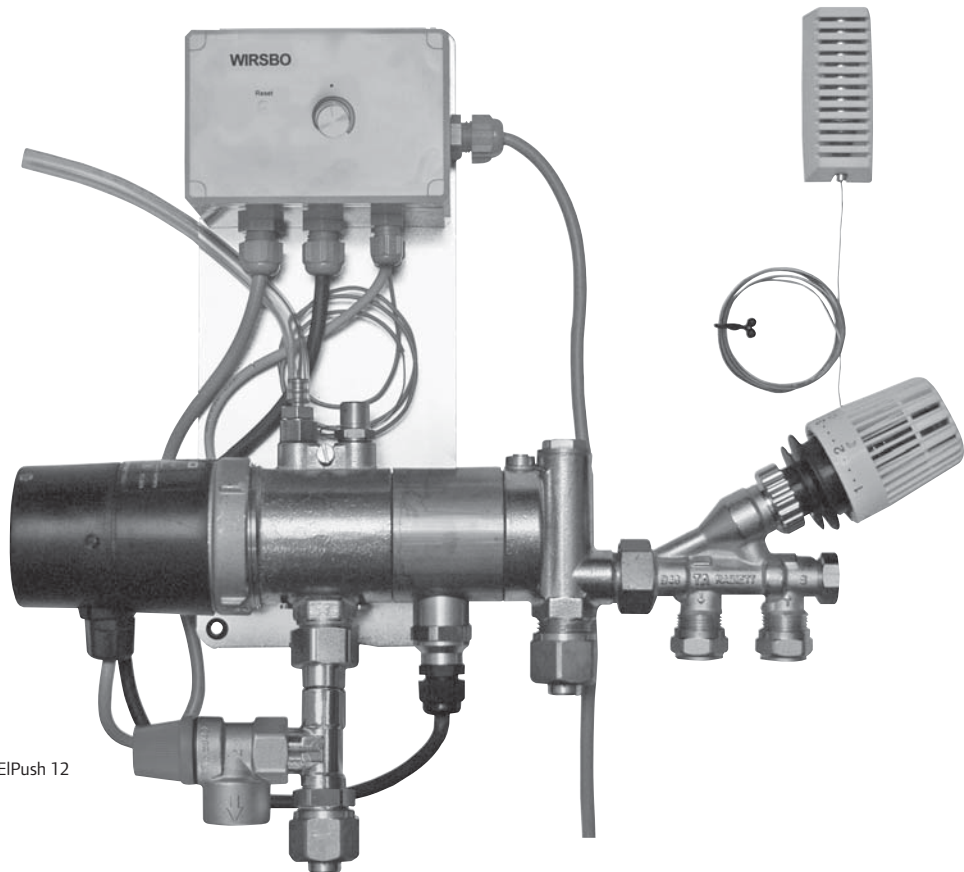


Kuva 7

### Kaksiputkijärjestelmän periaatekaavio



Kuva 8



Uponor EIPush 12

### Ohjeet Uponor EIPush 12

Uponor EIPush 12 liitetään lämmitysjärjestelmään samalla tavalla kuin Uponor Push 12 (Uponor nro 550512). Uponor EIPush 12 (Uponor nro 550511) on malli, joka sisältää lämmitysvastuksen veden lämmittämiseen esim. kesäaikaan. HUOM! Venttiiliosaa (1, kuva 5) ei saa sulkea samanaikaisesti sekä lähtö- että paluupuolelta käytön aikana.

Uponor EIPush 12:n kytkentärasiaassa on säätöpyörä (15, kuva 9) vedenlämpötilan säätämiseksi välille 20–45 °C, kun vastus on päällä. Säätöyksikössä on merkkivalo, joka palaa luettelossa kuvatulla tavalla.

Uponor Push 12 ja Uponor EIPush 12 on liitettävä lämmitysjärjestelmään, jossa on paisuntasäiliö.

Valo	Merkitys
Vihreä	Virta kytketty (pumppu on käynnissä)
Punainen	Vastus päällä
Vilkkuva valo	Vika lämpötilanturissa
Ei valoa	Sähkövirta ei ole kytketty

Säätöyksikössä on myös ylikuumentumissuoja (Reset).

Sen saa palauttaa vasta, kun ammattitaitoinen asentaja on korjannut vian, ja sen vuoksi se on varmistettu ruuvilla.

Ylikuumentumissuoja saatetaan kuitenkin joutua palauttamaan yksikön ensimmäisen käynnistyskerran yhteydessä, mikäli se on lauennut kuljetuksen aikana. Katkaise yksikön virta ennen palauttamista.

Laitteiston asentaminen on annettava ammattitaitoisen asentajan tehtäväksi. Pumpun liitäntäjännite: 230 V~/50 Hz (375,11A/25 W).

Sähköasennuksen tulee olla kiinteä, ja siinä on oltava käyttökatkaisija (moninapainen katkaisija vähintään 3 mm:n välillä, asennusluokka III) tai maadoitettu seinäpistorasia niin, että virta voidaan katkaista esimerkiksi huoltotoimien ajaksi. Liitännässä on kuitenkin noudatettava kosteiden tilojen asennuksista ja vikavirtakytkimistä annettuja erikoisohjeita.

### Tiedot

<b>Teho:</b>	375 W
<b>Jännite:</b>	230 V~/50 Hz
<b>Ulkoisen sulake:</b>	Max 6 A
<b>IP luokka:</b>	IP42
<b>Maks. vedenpaine:</b>	600 kPa
<b>Mitat:</b>	360 x 440 x 105 mm (kork. x lev. x syv.)
<b>Paino:</b>	4,5 kg (sis.patteriventtiilin ja termostaatin)

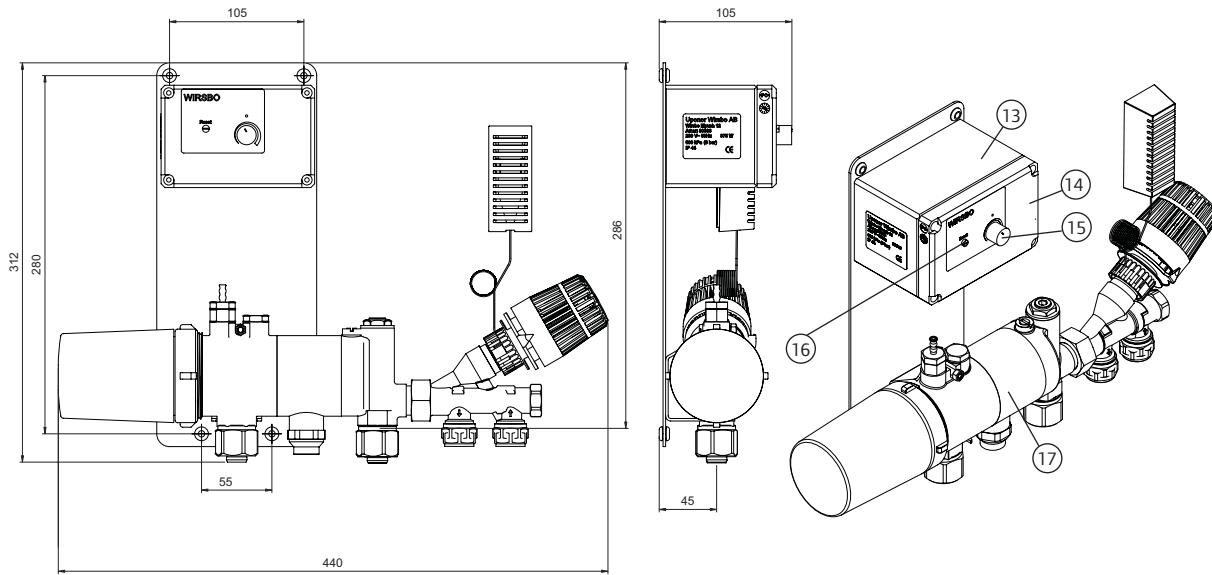
Uponor EIPush 12 on varustettu varoventtiilillä, jonka avautumis-paine on 250 kPa.

Uponor EIPush 12 on CE-merkitty, eli se täyttää LVD- (Low Voltage Directive) ja EMC- (Electric Magnetic Compatibility) vaatimukset.

Mikäli sähköjohto joudutaan vaihtamaan, vaihtaminen on annettava ammattitaitoisen asentajan tehtäväksi tai koko tuote on vaihdettava.

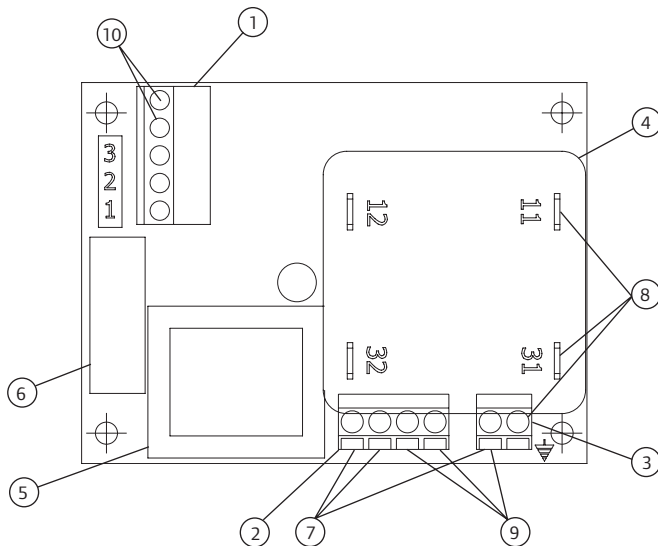
Pumppuryhmä on asennettava ylimääräisen varoventtiilin välityksellä lattialämmityspuolelle, jotta veden lämpötilasta johtuva laajentuminen tapahtuu turvallisesti.

Uponor kehittää ja parantaa tuotteitaan jatkuvasti. Pidätämme oikeuden tehdä muutoksia ilmoittamatta niistä etukäteen.



Kuva 9 Kaavio patteriventtiilillä varustetusta Uponor EIPush12-yksiköstä.

- 13. KytKentärasia
- 14. Kansi
- 15. Lämpötilan säätöpyörä
- 16. Reset (palautus)
- 17. Sähkövastus



- 1. KytKinlevy
- 2. KytKinlevy
- 3. Maadoitusliitin
- 4. Ylikuumentumissuoja
- 5. Muuntaja
- 6. Rele
- 7. Kiertovesipumppuun
- 8. Tulovaihe ja nolla, lattaliitin
- 9. Sähkövastuksen tulo
- 10. Lämpötila-anturi

Kuva 10 KytKentäkaavio (sisäinen)  
Numerointi koskee vain tätä kaaviota.

**Uponor Suomi Oy**  
Lämmitys- ja käyttövesiyksikkö  
PL 21  
15561 Nastola

**P** 020 129 211 (vaihe)  
**F** 020 129 2280  
**E** infofi@uponor.com  
**W** www.uponor.fi

**Muut toimipisteemme:**  
Espoo, Kuopio, Oulu,  
Tampere, Turku

**Uponor**