

uponor

Tehokkaat ratkaisut hulevesien hallintaan



Hulevesien käsittely syntypaikalla vähentää ympäristön kuormitusta

Ilmastonmuutoksen ja kiihtyvän kaupungistumisen on arvioitu lisäävän merkittävästi taajama-alueiden pintavalunnan eli hulevesien määrää. Hulevesillä tarkoitetaan maan pinnalta, rakennuksen katolta tai muilta vastaavilta pinnoilta pois johdettavaa sade- ja sulamisvettä sekä perustusten kuivatusvesiä.

Taajamatulvat, hulevesien aiheuttama ympäristökuormitus ja kohonneet vesimäärät koettelevat vanhoja järjestelmiä, joten kiinteistöjen ja infrastruktuurin suojaksi tarvitaan uudistuksia.

Uponor suunnittelee ja toteuttaa yksilöllisesti mitoitettuja ja ympäristöystävällisiä ratkaisuja kohteisiin, joissa runsas hulevesien kerääntyminen voi muodostaa riski- ja ongelmatilanteita.

Sisältö

Weholite-hulevesisäiliöt	3
Uponor IQ -sadevesijärjestelmä	5
Uponor Smart Trap -hulevesikaivo	7
Uponor-hulevesikasetit ja -tunnelit	8

Weholite-hulevesisäiliöt ehkäisevät rankkasateiden aiheuttamia tulvia



Metallisorvaamo sai luvun pihansa laajennukseen sillä ehdolla, että rakentaisi tontilleen hulevesisäiliön.

Räätälöityjä ratkaisuja hulevesien hallintaan

Rankkasateiden aiheuttamat tulvat voidaan välttää monin keinoin. Yksi ratkaisu on hulevesien viivytykseen tarkoitetut säiliöt, joissa hulevesiä viivytetään, kunnes ne johdetaan saateen jälkeen painovoimaisesti tai pumppaamalla hulevesiverkostoon tai purkupaikkaan. Vesimäärä pysyy hallinnassa, eikä tulvia pääse syntymään. Myös suurista virtaamista johtuva eroosio voidaan välttää.

Rankkasateen aikana veden valumaa rajoitetaan, ja veden pinta säiliössä nousee. Rajoittimena toimii joko poistoputken koko, virtauksen säätökaivo tai pumppaus. Vesi kerääntyy hallitusti säiliöön, josta se johdetaan edelleen purkupaikkaan.

Käyttökohteet

Hulevesien viivytyssäiliöitä voidaan käyttää kohteissa, joissa on isoja kattopintoja tai katettuja piha-alueita. Viivytyssäiliön avulla voidaan myös nostaa hulevesiverkoston varastokapasiteettia. Viivytyssäiliöitä käytetään esimerkiksi, kun:

- maaperä on liian tiivis hulevesien imeyttämiseen
- tarvitaan varastokapasiteettia olemassa olevan hulevesiviemärin lisäksi
- pohjavesialue on luokiteltu tai pohjavesi niin korkealla, että hulevesiä ei voida imeyttää maahan
- Tyypillisiä käyttökohteita ovat esim. liike-, toimisto- palvelu- tai teollisuuskiinteistöjen uudisrakennukset ja saneerauskohteet.

Weholite-huleveesisäiliöt

Kestävä järjestelmä, helppo huoltaa

Weholite-huleveesisäiliöt koostuvat halutun pituisista Weholite-putkista, jotka hitsataan yhteen joko tehtaalla tai työmaalla. Asennus on nopeaa, sillä kohteessa tehdään ainoastaan kaivanto, säiliön asennus ja kaivannon täyttö. Huleveesisäiliöt ovat ehdottoman tiiviitä, ja ne voidaan asentaa pohjavesialueelle tai pohjaveden pinnan alapuolelle. Järjestelmä tyhjennetään joko viettoviemärillä tai pumppaamalla.

Edut

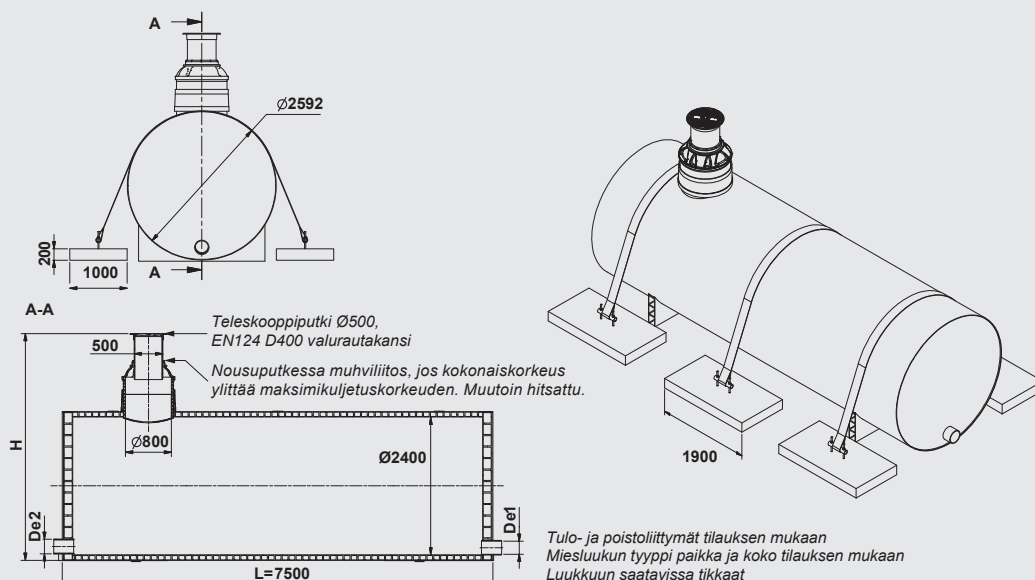
- Viivytyssäiliöt mahdollistavat vesimäärien valvonnan, lietteenpoiston ja tarkastuksen
- Soveltuvat veden viivyttämiseen etenkin kaupunkioissa, joissa jokainen neliometri on kallis; voidaan hyödyntää asfaltin alla olevaa tilaa
- Rakennettavissa erittäin suuren varastointikapasiteetin järjestelmiä: säiliön halkaisija jopa 3,4 m, pituus tilaajan tarpeen mukaan
- Altaiisiin ja kosteikkoihin verrattuna säiliö voidaan asentaa piiloon turvallisuuden takaamiseksi, mutta säiliötä voidaan käyttää myös yhdisteltynä kosteikkoon. Tällöin pienet, runsaasti lietettä ja raskasmetalleja sisältävät virtaamat johdetaan Weholite-säiliön läpi, ja kosteikkoon johdetaan ainoastaan harvemmin esiintyvät huippuvirtaamat, jotka eivät mahdu säiliöön
- Kerääntynyt liete on poistettavissa säiliöstä miesluukkujen kautta

Tekniset tiedot

- Runko kennorakenteista Weholite-putkea, materiaali polyeteeni
- Tulo- ja poistoyhteiden koko ja sijainti tilauksen mukaan
- Säiliö varustetaan yhdellä tai useammalla miesluukulla, joiden paikka ja koko määritellään tarpeen mukaan



Huleveesisäiliö 30 m³



Uponor IQ

Kokonaisvaltaista hulevesien hallintaa



Uponor IQ on sadevesijärjestelmä, joka soveltuu maa- ja metsätalouden, liikenneverkkojen ja kunnallisten hankkeiden käyttöön.

Uponor IQ on kokonaisvaltainen sadevesijärjestelmä, jonka monet älykkäästi suunnitellut ominaisuudet puhuvat puolestaan. Uponor IQ:lla on Nordic Poly Mark -hyväksyntä. Se on suunniteltu olemaan erittäin kestävä, tiivis ja turvallinen. Uponor IQ soveltuu maa- ja metsätalouden, liikenneverkkojen ja kunnallisten hankkeiden käyttöön.

Uponor IQ -järjestelmä ennakoii tulevaisuuden yhdyskuntatekniset haasteet, kunnioittaa ympäristöä ja helpottaa asentajien työtä.

Täydellinen ja laadukas järjestelmä

Uponor IQ on kokonaisvaltainen hulevesiratkaisu, jossa on useita kokoja ja johon kuuluu laaja valikoima lisävarusteita. Jokainen koko on optimoitu kyseisen kokoluokan tarpeisiin. Järjestelmä täyttää EN-standardin sadevesiputkelle asettamat vaatimukset ja tuotteella on Nordic Poly Mark -hyväksyntä. Älä osta pelkkää putkea, vaan valitse kokonainen järjestelmä, jonka mukana saat myös osaamista.

Uponor IQ -sadevesijärjestelmä soveltuu käytettäväksi pienissä ja suurissa hankkeissa, jotka liittyvät teiden ja katujen rakennukseen sekä maa- ja metsätalouteen. Järjestelmä perustuu innovaatioihin ja kokemukseen. Yksinkertaiset asennukset, mukautuvuus ja kestävät ominaisuudet ovat avainasioita.

Nopea palvelu ja tekninen tuki

Valitessasi Uponorin saat muutakin kuin turvallisen tuotteen ja varman putkiston. Annamme neuvoja ja teknistä tukea kaikissa vaiheissa suunnittelusta maa- ja vesirakennustöiden valmistamiseen asti. Lisätietoja saat aina myös kotisivuiltamme.



Yksinkertainen asennus, mukautuvuus ja kestävät ominaisuudet ovat avainasioita Uponor IQ -järjestelmässä.

Uponor IQ -sadevesijärjestelmä

Kiinteä muhvi
Vesitiivis



Kiinteä muhvi pienentää vuotoriskiä.
Luotettavaa Nordic Poly Mark -laatua.

Tekniset tiedot

- Materiaali: polypropeeni
- Rengasjäykkyys: SN 8
- Täyttää EN-13476 -standardin
- Vaatimukset: Nordic Poly Mark
- Väri: musta ulkoa, vaaleanharmaa sisältä
- Halkaisijat: 200–1200 mm

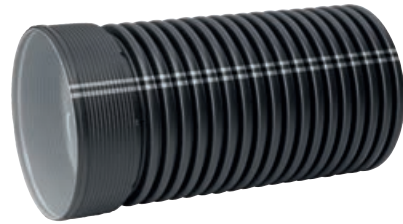
Putkissa \varnothing 200, 250 ja 315 mm on mukana myös tiiviste, joka on asennettu muhviin

Edut

- Putket täyttävät EN-13476 -standardin ja halkaisijoilla 200–800 on Nordic Poly Mark -hyväksyntä.
- Sisäpinnan väri on vaalean harmaa, joten viemärin tarkastaminen kuvaamalla on helppoa.
- Putkessa on kiinteä muhvi ja laadukas tiiviste. Ne takaavat liitoksen tiiveyden. Tiivis järjestelmä on turvallinen ja ympäristöystävällinen.
- Putkien vahva rakenne kestää hyvin kuormitusta. Se takaa pitkäikäisyyden ja asiakkaalle kokonaistaloudellisen investoinnin.
- Laaja yhdevalikoima takaa järjestelmän joustavuuden asennettaessa.
- Järjestelmässä käytetään Uponorin tunnettua Ultra Rib 2 -yhdejärjestelmää. Samat yhteet sopivat moneen eri putkijärjestelmään.
- Hulevesiputkiston voi täydentää helposti muilla Uponorin hulevesituotteilla kuten sadevesikaivoilla tai hulevesikaseteilla.

Uponor IQ -sadevesiputket

Materiaali polypropeeni. Putki on päältä musta, ja siinä on kaksi harmaata raitaa. Sisältä vaalean harmaa. Uponor IQ -sadevesiputki korvaa vanhan PP-sadevesijärjestelmän putkien vastaavat koot. Putken profiilin muutoksen myötä myös tiivisteet vaihtuvat.



Uponor IQ -yhteet

Uponor IQ -järjestelmän kokoluokkiin 200–560 mm sopivat Ultra Rib 2 -yhteet.



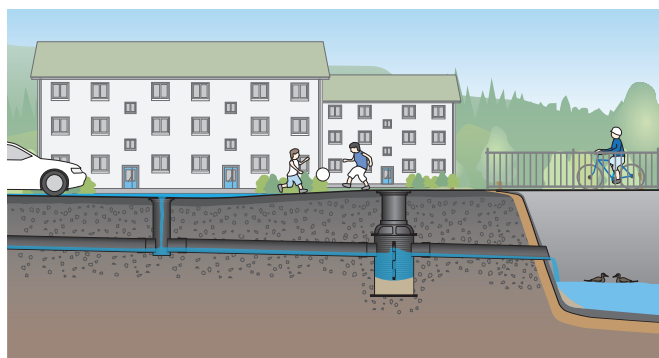

Nordic Poly Mark

Uponor Smart Trap -hulevesikaivo – tehokas ratkaisu kiintoaineen ja epäpuhtauksien poistamiseen hulevesistä

Uponor Smart Trap -hulevesikaivo estää tehokkaasti kiintoaineita ja niihin sitoutuneita epäpuhtauksia huuhtoutumasta hulevesien mukana vesistöihin. Uponor Smart Trap on testattu ja patentoitu ratkaisu. Kaivossa oleva virtauksen ohjauslevy rauhoittaa huleveden virtaamaa ja pidättää siten tehokkaasti partikkeleita, jotka jäävät lietepesään.



Smart Trap voidaan asentaa sekä uusiin että vanhoihin kaivoihin. Käyttökohteiksi sopivat sade- ja hulevesiputkistot. Kaivo voidaan sijoittaa myös viivytyskammioiden, kosteikkojen ja imeytysratkaisujen yhteyteen. Kiintoaineen poistaminen ennen järjestelmää vähentää huollontarvetta ja siitä muodostuvia kustannuksia.



Entistä puhtaammat hulevedet kohottavat ympäristön viihtyisyyttä.

Edut

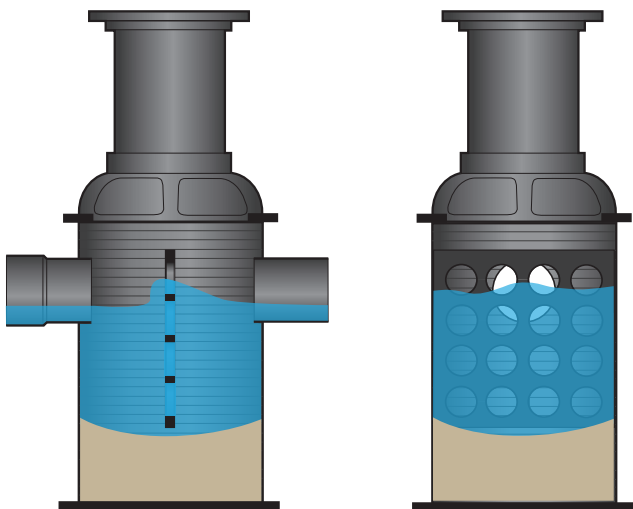
- Kerää tehokkaasti kiintoainetta
- Estää kiintoaineen huuhtoutumisen veden virtauksen ollessa suuri
- Vähentää viivytys- ja imeytysjärjestelmien huollontarvetta
- Estää epäpuhtauksien pääsyä vesistöihin
- Yksinkertainen rakenne, joka voidaan asentaa myös jo käytössä olevaan kaivoon

Käyttökohteet

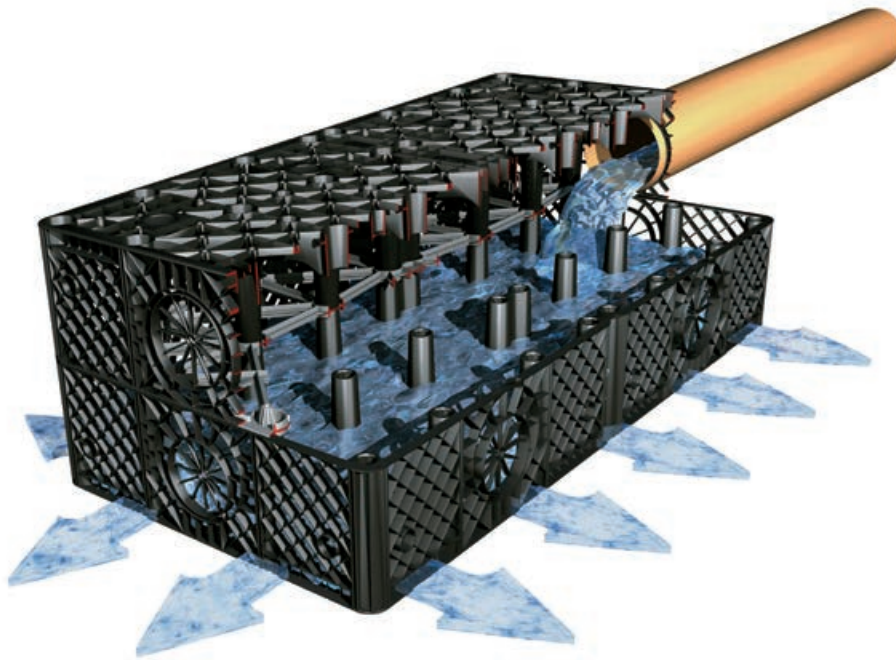
- Kosteikon, hulevesisäiliön ja imeytysjärjestelmän yhteydessä
- Hulevesien purkuputkessa ennen vesistöä
- Normaalissa hulevesiverkostossa tehostamassa kiintoaineen erotusta

Tekniset tiedot

- Kaivon halkaisija: 800 mm
- Yhdekoko: 315 asti
- Materiaali: polyeteeni
- Valmistetaan räätälöitynä asiakkaan tarpeen mukaan



Uponor-hulevesikasetit



Hulevesikasetit ovat suorakaiteen muotoisia moduuleita, jotka soveltuvat käytettäväksi julkisessa rakentamisessa ja isoisakin kohteissa. Tyypillisiä käyttökohteita ovat esim. piha- ja varastoalueet, liikekeskukset, pysäköinti- ja liikennealueet, terminaalit ja varikot. Kasetteja voidaan asentaa jopa kymmeneen kerrokseen ja jopa 5 m syvyyteen. Rakenteensa ansiosta niitä voidaan asentaa todella joustavasti käytettävissä olevaan tilaan. Kaseteissa on useita liittymävaihtoehtoja sadevesiputkelle.

Tekniset tiedot		
Nimi	Hulevesikasetti 300	Inspect-tarkastuskasetti
Uponor-nro	1050506	1050507
LVI-numero	2620062	2240332
EAN-koodi	6414902395104	6414902395203
Mitat	600 x 420 x 1200 (l x k x p)	600 x 420 x 1200 (l x k x p)
Tilavuus	285 l	285 l
Hyötytilavuus	95 %	95 %
Paino	15 kg	15 kg
Liittymäkoot	110 (6 kpl), 160 (12 kpl)	110 (6 kpl), 160 (12 kpl)
Muut tarvikkeet:	ilmastusputki suodatinkangas tarkastusputki	ilmastusputki suodatinkangas tarkastusputki

Edut:

- 3 kertaa enemmän varastotilaa kuin perinteisessä sepeli-imeytyksessä
- 2/3 vähemmän maankaivutöitä kuin perinteisessä sepeli-imeytyksessä
- Nopeampi ja edullisempi asentaa
- Voidaan asentaa kuorma-autoliikenteen alueelle, jolloin paikka on valittavissa helposti
- Suuri tilavuus, toimii viivytysaltaana
- Korkea imeytyiskyky, imeytyminen mahdollista kolmeen eri suuntaan



Hulevesikasetteja voidaan asentaa peräkkäin tai niitä voidaan pinota päällekkäin halutun kokoisen järjestelmän rakentamiseksi.

Uponor-hulevesikasettien ja -tunnelien suunnittelu ja mitoitus

Mitoittamiseen vaikuttavat seikat:

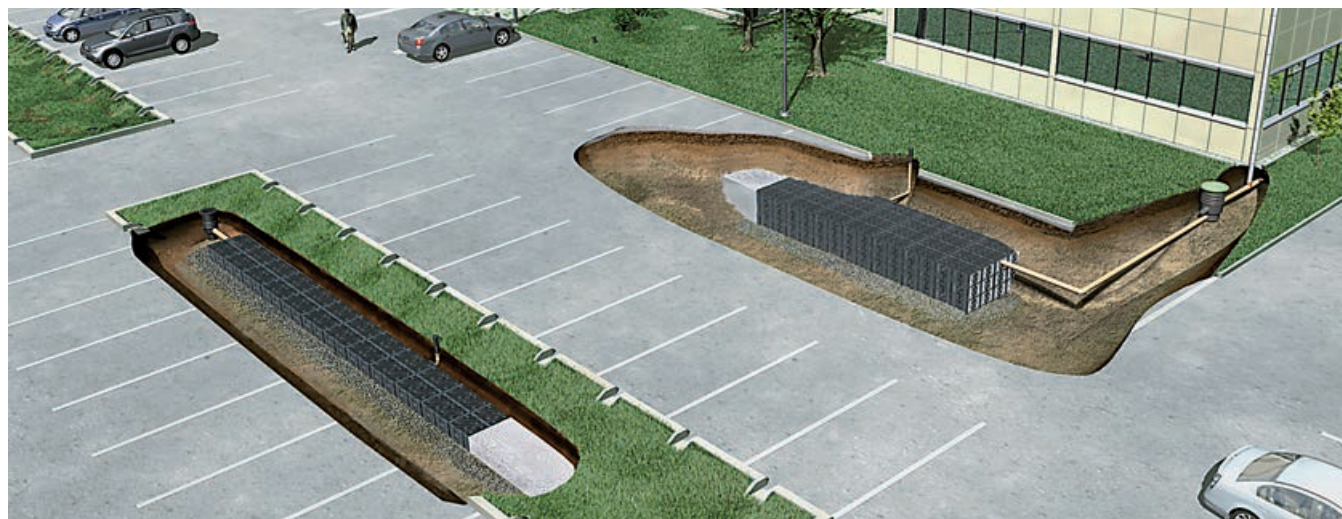
- Maaperän laatu asennuskohteessa
- Mitoitussademäärä
- Miten suurelta alalta hulevesiä johdetaan järjestelmään

Suunnittelussa huomioitavaa:

- Tunnelleita voidaan asentaa peräkkäin ja useampaan riviin mutta vain yhteen kerrokseen
- Kasetteja voidaan asentaa aivan vierekkäin riveihin, maksimissaan 10 kerrokseen
- Imeytyspinnasta on oltava vähintään 1 m ylimpään pohjavedenpintaan
- Imeytyspaikan etäisyys rakennukseen vähintään 6 m
- Tunnelijonosta tai kasettiryhmästä tulee maanpinnalle ilmastusputkia
- Ei saa sijoittaa puiden tai kasvillisuuden läheisyyteen
- Pohjalla käytetään vähintään 10 cm sepeliä, jonka raekoko on 8–16 mm
- Tunnelien ja kasettien ympärillä käytetään suodatin-kangasta, joka estää liettymisen ja erottaa hulevesituotteet täyttömaasta

	Tunnelit	Kasetit
Maksimikuorma hetkellinen	10 tn/m ²	10 tn/m ²
Maksimikuorma pitkäaikainen	5 tn/m ²	5 tn/m ²
Minimipeittosyvyys viheralue	250 mm	250 mm
Minimipeittosyvyys henkilöauto	500 mm	500 mm
Minimipeittosyvyys kuorma-auto 60 tn*	750 mm	800 mm
Maksimiasennussyvyys	2,5 m	3,7–5 m (kuormituksen mukaan)

*) Maksimiasennussyvyys 2,25 m



Uponor-hulevesikasetit ja -tunnelit tontilla tapahtuvaan hulevesien käsittelyyn



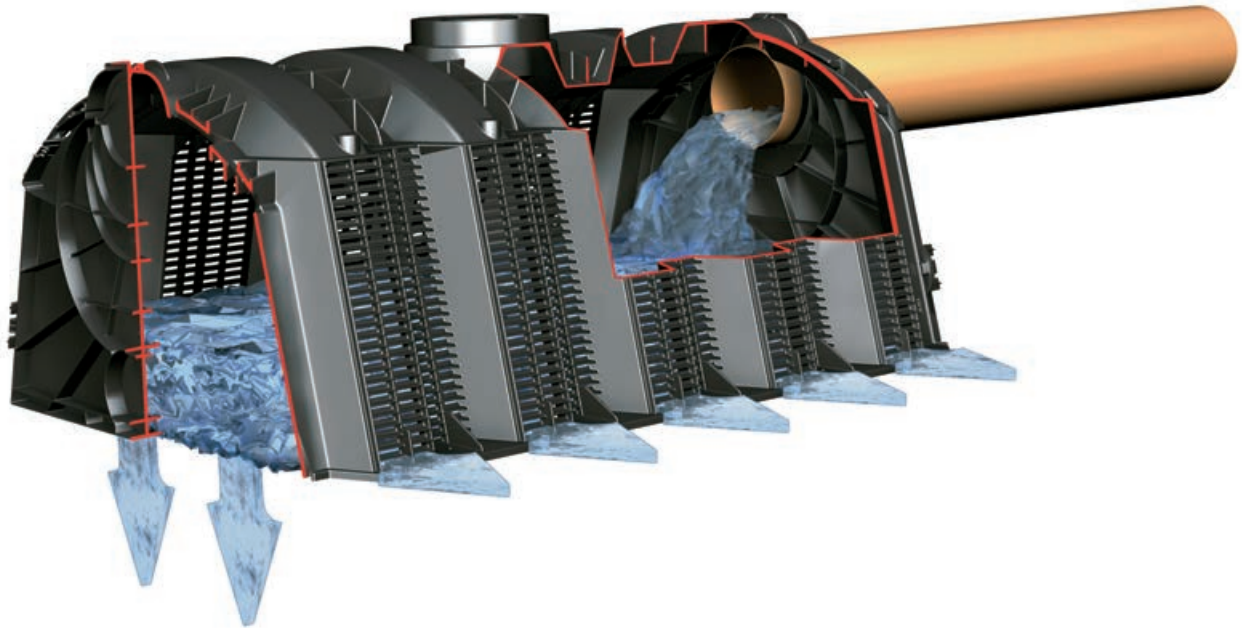
Uponor-hulevesitulnneli soveltuu erityisesti pieniin kohteisiin.



Putkiverkostojen rinnalla toimivat imeytysjärjestelmät ovat varteenotettava ja tehokas ratkaisu syntypaikalla tapahtuvaan hulevesien käsittelyyn. Uponor-hulevesikasetit ja -tunnelit

on kehitetty tontilla tapahtuvaan hulevesien varastointiin ja imeyttämiseen. Rakenteensa ansiosta ne tarjoavat joustavan ratkaisun niin pieniin kuin suuriin kohteisiin.

Uponor-hulevesitunnelit



Uponor-hulevesitunneli on erityisesti pieniin kohteisiin suunniteltu hulevesien varastointi- ja imeytysratkaisu. Järjestelmä muodostuu hulevesitunnelimoduuleista ja päätylevyistä, jolloin sitä voidaan laajentaa haluttaessa. Asennus voidaan toteuttaa yhtenä tai useampana linjana, jolla ei ole pituusrajoitusta. Tunneli voidaan asentaa myös henkilöajoneuvoliikenteen alueelle, minkä ansiosta sille on helposti löydettävissä sopiva sijoituspaikka tontilla. Yhden moduulin tilavuus on 300 litraa, ja se voidaan asentaa lähelle maanpintaa, mutta tarvittaessa jopa 2,5 metrin syvyyteen.

Tekniset tiedot		
Nimi	Hulevesitunneli 300	Päätylevy hulevesitunneliin
Uponor-nro	1050508	1050509
LVI-numero	2620060	2620061
EAN-koodi	6414902395302	641490235401
Mitat	800 x 510 x 1160 (l x k x p)	
Tilavuus	300 l	
Hyötytilavuus	100 %	
Paino	11 kg	
Liittymäkoot	110, 160, 200 mm	
Materiaali	PP, polypropeeni	

Edut:

- 3 kertaa enemmän varastotilaa kuin perinteisessä sepeli-imeytyksessä
- 2/3 vähemmän maankaivutöitä kuin perinteisessä sepeli-imeytyksessä
- Nopeampi ja edullisempi asentaa
- Voidaan asentaa henkilöautoliikenteen alueelle, jolloin paikka on valittavissa helposti
- Suuri tilavuus, toimii viivytyksaltona
- Korkea imeytyskyky, imeytyminen mahdollista kolmeen eri suuntaan



Tunnelimoduuleista syntyy aina tarvittavan kokoinen ja sijoituspaikan vaatimukset täyttävä ratkaisu.

uponor

Uponor Infra Oy

PL 21
15561 Nastola

P 020 129 211
F 020 129 210
E infofi@uponor.com
W www.uponor.fi

38005-FI-03.2017

www.uponor.fi