



VALLOX 1993 A EK

• 1.09.384 F
• 21.9.2007
© VALLOX

Vallox-tuotenumero:	8087100
LVI-numero:	7911029

OHJAUSKESKUS Ohjauskeskuksen käyttö



Ilmanvaihdon säädin

Esimerkiksi asunnoissa

1. Poissaoloasento
2. Normaaliasento
3. Tehoasento
4. Huipputehoasento

Ilmanvaihdon käyttö

Normaalikäyttö (asento 2 tai 3)

Ilmanvaihdon tulee olla jatkuvaa, esimerkiksi asunnoissa ilmatilavuus on vaihdettava vähintään kerran kahdessa tunnissa.

Poissaolokäyttö (asento 1)

Tilan ollessa tyhjiällä voidaan ilmanvaihtoa pienentää normaalikäyttöasennosta, ellei siitä aiheudu vaaraa rakenteille tai ilmanvaihtojärjestelmälle.

Tehostuskäyttö (asennot 3 ja 4)

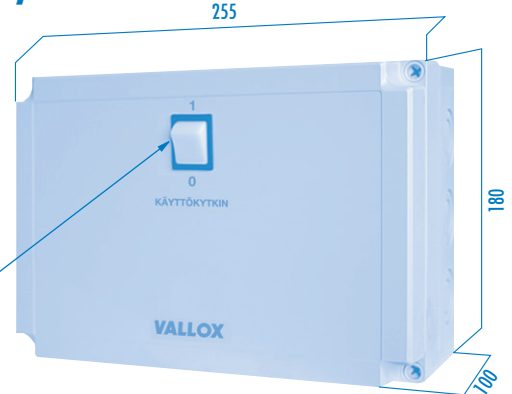
Tilan käyttö voi tarvita joissakin tilanteissa tehostettua ilmanvaihtoa, esimerkiksi asunnoissa ruuanlaitto, saunominen, peseytyminen, pyykinkuivaus, WC:n käyttö, vieraat, ylitämpö tai vastaava tilanne saattaa aiheuttaa kyseisen tarpeen.

Ilmanvaihdon kytkin

- 1 ilmanvaihto päällä
- 0 ilmanvaihto pois päältä

Toiminta

- Ohjauskeskuksen ilmanvaihdon kytkimellä voidaan käynnistää/pysäyttää ilmanvaihto.
- Ilmanvaihdon säätimellä voidaan säätää käyttötilanteen mukainen ilmanvaihto.



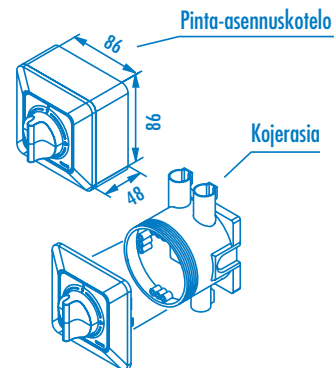
ASENNUS- JA KÄYTTÖOHJE

VAROITUS

Mikäli asunnon ilmanvaihto suljetaan, estyy samalla uuden, puhtaan ulkoilman tulo asuntoon sekä likaisen ilman ulosvienti. Ihmisistä, rakenteista ja maaperästä tulevat epäpuhtaudet kuten: hiilidioksidi, kosteus, hajut, formaldehydi, pöly, radon jne. pilaavat nopeasti huoneilman aiheuttaen terveydellisiä haittoja. Liiallinen kosteus saattaa turmella rakenteet ja aikaansaada home- ja sienikasvustoa. Siksi rakentamismääräykset edellyttävät, että ilmanvaihto on jatkuvasti toiminnassa ja sen tehoa säädetään käyttäjän tarpeiden mukaan.

Asennus

1. Avaa ohjauskeskuksen kannen kiinnitysruuvit käyttäen apuna esim. ruuvitalttaa.
2. Merkitse kiinnitysruuvien paikat.
3. Kiinnitä ohjauskeskus seinään pakkauksessa olevilla kiinnitystarvikkeilla (kiinnitysruuvit soveltuvat puu-, lastulevy-, sementti- ja kiviseiniin, muihin materiaaleihin kiinnitettäessä käytä asianmukaisia kiinnittämiä.)
4. Kiinnitä ilmanvaihdon säädin kojerasiaan tai pinta-asennuskoteloon (Ensto 2551-510-212). Asenna kytkin tehdasasennuksen mukaisesti (kts. kytkentäkaavio).



HUOM!

Sähköliittännät saa tehdä vain valtuutettu henkilö.

Ohjauskeskuksen vikatapauksissa ota yhteys laitteen myyjään tai valmistajaan.

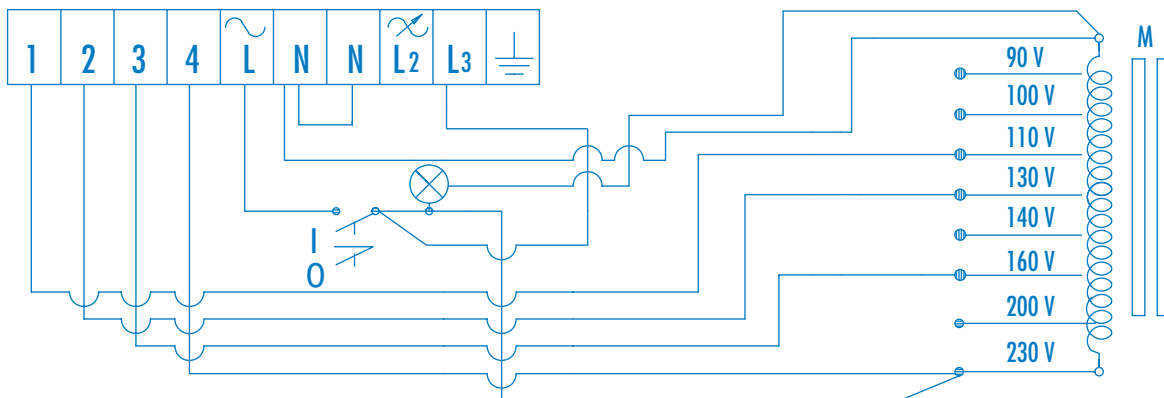
HUOM!

Ohjauskeskuksella säädettävissä puhaltimissa on oltava moottorisuoja. Puhaltimen maksimiteho 600 W.



SÄHKÖKYTKENNÄT

SISÄINEN SÄHKÖKYTKENTÄ/ OHJAUSKESKUS VALLOX 1993 A EK



ULKOINEN SÄHKÖKYTKENTÄ/ OHJAUSKESKUS VALLOX 1993 EK – HUIPPUIMURI VALLOX 31P-4-1

