

# VALLOX

## LIESIKUVUT JA -TUULETTIMET



KAAPPAA KÄRYT TYYLIKKÄÄSTI

**VALLOX**  
HOME *of* FRESH AIR

# RAIKAS ILMA KEITTIÖÖN

## KEITTIÖN ILMANVAIHTO

Hyvään ruokaan kuuluvat herkulliset tuoksut. Usein ruoanlaiton yhteydessä syntyy kuitenkin myös käryä, hajuja ja vesihöyryä, jotka on hyvä poistaa nopeasti ja tehokkaasti sisätilasta pilaamasta ruokailunautintoa. Liesikupua valitessa kannattaa ulkonäön lisäksi kiinnittää huomiota sen kärynpoistokykyyn sekä tietysti käyttömukavuuteen. Tehokas ja helposti puhdistettava rasvasuodatin sekä riittävä valoteho ovat ominaisuuksia, jotka lisäävät liesikuvun käytön miellyttävyyttä.

Käryn poiston tehokkuuteen vaikuttavat höyryneräysosan tilavuus ja muotoilu, etäisyys keittotasosta sekä liesikuvun tai -tuulettimen poistoilmavirta. Liesikuvun tai -tuulettimen poistoilmavirran tulee olla käyttöajan tehostuksen aikana vähintään 25 dm<sup>3</sup>/s <sup>1)</sup>, mutta tyydyttävä kärynpoisto edellyttää yleensä suurempaa poistoilmavirtaa.

### Liesikuvun tai -tuulettimen etäisyys liedestä

Lieden ja liesikuvun välillä pitää olla riittävä turvaetäisyys. Useimmiten liesikuvun etäisyyden alla olevaan keittotasoon tulee olla vähintään 500–600 mm sähköliedestä ja 650–750 mm kaasuliedestä. Sijoituksessa on noudatettava ensisijaisesti laitteen käyttöohjeessa ilmoitettuja vaatimuksia. Jos liesikupu sijoitetaan ohjearvoa matalammalle, on vaarana, että siihen mahdollisesti kertynyt rasva syttyy palamaan lieden kuumuuden vaikutuksesta tai alkaa valua keittotasolle. Liian matalalla oleva kupu haittaa myös näkyvyyttä keittotasolle

sekä korkeiden astioiden käyttämistä tasolla. Mikäli liesikupu taas sijoitetaan suositusta korkeammalle, sen kärynpoistokyky heikkenee.

### Epämiellyttävät hajut suoraan ulos

Keittiössä syntyy usein myös muita hajuja, joiden tehokas poisto vaikuttaa viihtyisän sisäilmaston luomiseen. Koska kaapistojen jäteastioissa olevat roskat ja elintarvikkejätteet saattavat alkaa haista, on suositeltavaa tehdä jätökaappiin erillinen ilmanvaihtojärjestelmään liitettävä poistoilmakanava, jonka kautta jäteastioissa syntyvät hajut kulkeutuvat suoraan ulos.

### Liesikuvun ja -tuulettimen ero

Liesikupu on yhdistetty poistoilmapuhaltimeen tai asunnon poistoilmajärjestelmään. Liesituulettimessa on oma puhallinmoottori, eikä se ole yhteydessä asunnon muuhun ilmanvaihtojärjestelmään, vaan tuuletinta varten on oma poistoilmakanava. Liesituuletin poistaa yleensä ruoanlaitossa syntyvät käryt paremmin kuin ilmanvaihtoon liitetty liesikupu. Tiettyjä liesikupumalleja voi käyttää myös ilmanvaihtokoneen ohjaamiseen.



<sup>1)</sup> Rakennusten sisäilmasto ja ilmanvaihto, Määräykset ja ohjeet 2012. 1/11 Ympäristöministeriön asetus rakennusten sisäilmastosta ja ilmanvaihdosta. D2 Suomen rakentamismääräyskokoelma, Ympäristöministeriö, Rakennetun ympäristön osasto, 2012.

# Vallox Capto

## LIESIKUVUT JA -TUULETTIMET

Kalusteisiin asennettavat Vallox Capto -liesikuvut ja -tuulettimet on suunniteltu toimimaan mahdollisimman tehokkaasti ja toisaalta sulautumaan osaksi keittiötä silloin, kun ruokaa ei laiteta. Matala etupaneeli, kapasitiiviset kosketuskytkimet sekä karkaistu liukulasi tuovat tyylikkyyttä niin uuteen kuin remontoituun keittiöön.

Seinän vieressä kärynpoisto toimii paremmin kuin saarekke-keittiössä, jossa käryt karkaavat helposti ilmavirtojen mukana huoneilmaan. Vallox Capto -liesikupujen ja -tuulettimien ulosvedettävä lasi on osa optimaalisesti muotoiltua reunojen ympäröimää suurta höyryneräystätilaa, joka mahdollistaa erinomaisen kärynsieppauskyvyn. Kaartuva liukumekanismi, teräksiset kuulalaakerit ja ruostumattomat teräskiskot tekevät liukulasin käytöstä helppoa.

Tehokas ja himmennettävä (ei KTC-malleissa) LED-valaisinmoduuli antaa tasaisen ja häikäisemättömän valon koko liesitasolle. Rasvasuodatin on helposti irrotettava ja sen voi pestä näppärästi erikseen lyhyellä pesuohjelmalla astianpesukoneessa.

Vallox Capto -liesikuvuissa ja tuulettimissa (poislukien KTC-malli) on myös liesivahtitoiminto, joka varoittaa poikkeavan suuresta lämpötilan noususta vilkuttamalla valoja. Hälytyksen aikana läppä sulkeutuu ja puhallin sammuu. Liesivahtista saa (ei KTC ja PTC AC -mallit) hälytystiedon taloauto-maatiolle tai erilliselle hälyttimelle. Kuvut on helppo ja nopea asentaa yläkaappeihin, joiden syvyys voi olla 280–335 millimetriä. Tuuletinmallien (LTC- ja TTC-mallit) puhaltimet ovat hiljaisia ja energiatehokkaita EC-puhaltimia.





# PTC-SÄÄDINKUVUT

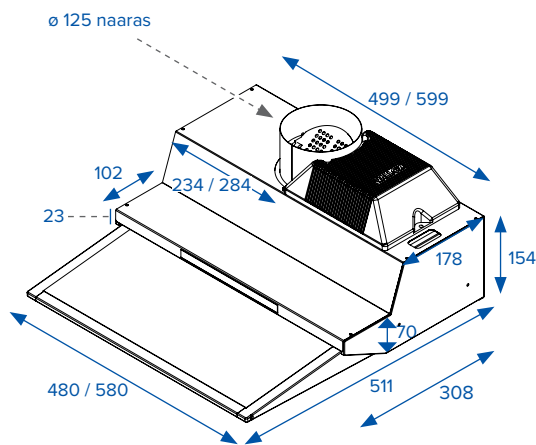
## HUIPPUIMUREIDEN JA VALLOX-ILMANVAIHTOKONEIDEN OHJAUKSEEN

- Kolmiportainen puhallinnopeuden säätö
- EC-malleissa jokainen nopeus esivalittavissa
- AC-malleissa puhallinnopeudet esivalittavissa muuntajalta kahdeksasta vaihtoehdosta
- Ei 0-asentoa tehdasasetuksena; se on kuitenkin ohjelmoitavissa käyttöönoton yhteydessä
- Ajastintoiminen moottoroitu sulkuläppä (ohjelmoitavissa 45-120 min)
- Automaattinen tehostus läpän auetessa
- Ohjelmoitava automaattiläppä huippuimurikäytössä
- PTC EC -malleissa kärkitieto läpän asennosta
- Minimi-ilmavirta säädettävissä
- Ohjelmoitava 15 min jälkikäynti
- Väri: valkoinen ja ruostumaton teräs
- Moduulimitoitus: saatavana 500 mm ja 600 mm leveänä
- Kanavaliitäntä 1 x 125 mm
- Pistotulppajohto sähköliitäntää varten (PTC EC)
- Liesivahti (PTC EC)

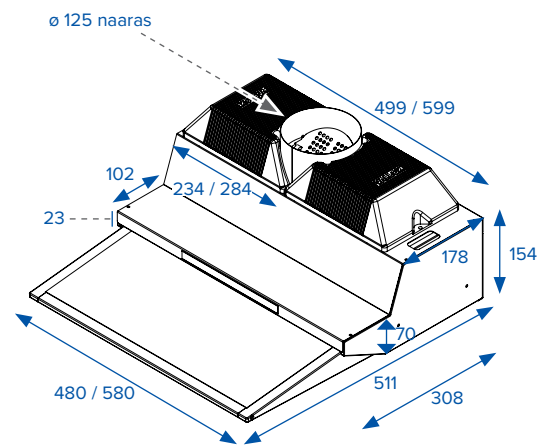


Malli	Leveys	Väri	Tuotenumero	LVI-numero
PTC EC	500	valk	2129500	7911250
PTC EC	500	RST	2133100	7911252
PTC EC	600	valk	2129600	7911251
PTC EC	600	RST	2133200	7911253
PTC AC	500	valk	2136500	7911258
PTC AC	500	RST	2139000	7911260
PTC AC	600	valk	2136600	7911259
PTC AC	600	RST	2139100	7911261

- EC Tasavirtapuhaltimen ohjaukseen
- AC Vaihtovirtapuhaltimen ohjaukseen



PTC EC



PTC AC

# KTC-LIESIKUVUT

## KERROSTALOJEN YHTEISKANAVAJÄRJESTELMIIN JA HUONEISTOKOHTAISIIIN ILMANVAIHTOJÄRJESTELMIIN

Venttiilin kiinnityskehyksellä varustetut KTC-mallit,

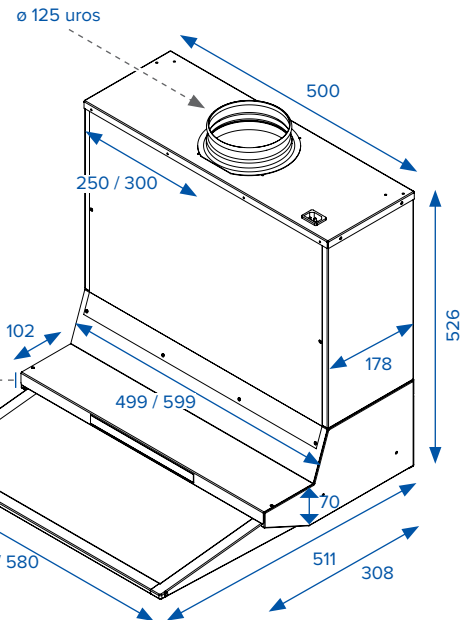
Sulkuläpällä varustetut KTC A-mallit

Sulkuläpällä ja palonrajoittimella varustetut KTC EA-mallit

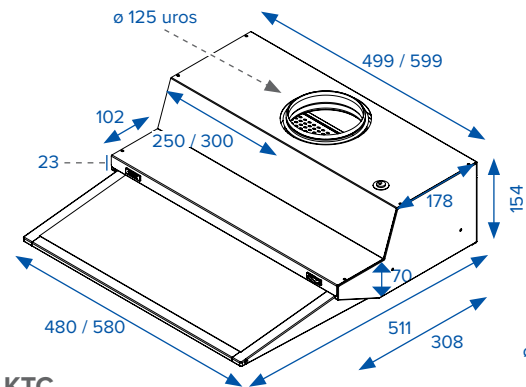
- Ajastinoinen moottoroitu sulkuläppä (ohjelmoitavissa 45-120 min) (KTC EA ja KTC A)
- Kärkitieto läpän asennosta (KTC EA ja KTC A)
- Minimi-ilmavirta säädettävissä (KTC A)
- Minimi- ja maksimi-ilmavirta erikseen säädettävissä (KTC EA)
- Palonrajoitin, paineentasaja ja asuntojen välinen äänenvaimennus (KTC EA)
- Ei palonrajoitinta (KTC A)
- Pistotulppa sähköliitintää varten
- Väri: valkoinen ja ruostumaton teräs
- Moduulimitoitus: saatavana 500 mm ja 600 mm leveänä
- Kanavaliitäntä 1 x 125 mm
- Liesivahti (KTC A ja KTC EA)



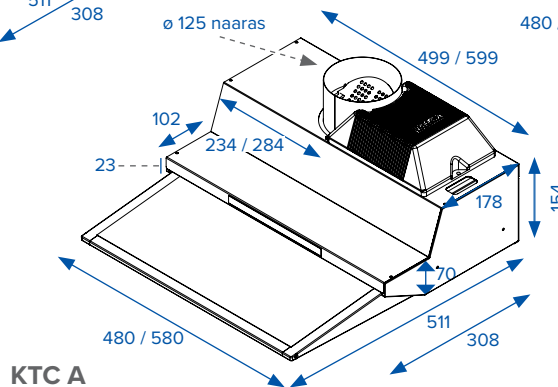
Malli	Leveys	Väri	Tuotenumero	LVI-numero
KTC	500	valk	2132200	7911254
KTC	500	RST	2134700	7911256
KTC	600	valk	2132300	7911255
KTC	600	RST	2134800	7911257
KTC EA	500	valk	2137300	7911262
KTC EA	500	RST	2137500	7911264
KTC EA	600	valk	2137400	7911263
KTC EA	600	RST	2137600	7911265
KTC A	500	valk	2140400	7911274
KTC A	500	RST	2140600	7911276
KTC A	600	valk	2140500	7911275
KTC A	600	RST	2140700	7911277



KTC EA



KTC

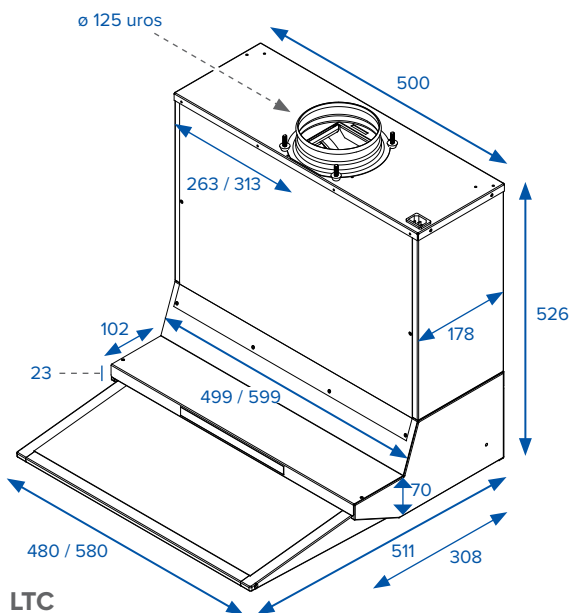


KTC A

# LTC-LIESITUULETTIMET

## KÄRYNPOISTOON

- Ilmavirta 108 l/s (100Pa painehäviö)
- Energiatehokas EC-puhallin
- Kolmiportainen puhallinnopeuden säätö ja 0-asento
- Jokainen nopeus portaattomasti esivalittavissa
- Automaattinen moottoroitu sulkuläppä
- Kärkitieto läpän asennosta
- Ohjelmoitava 15 min jälkikäynti
- Pistotulppa sähköliitintää varten
- Väri: valkoinen ja ruostumaton teräs
- Moduulimitoitus: saatavana 500 mm ja 600 mm leveänä
- Kanavaliitäntä 1 x 125 mm
- Liesivahti

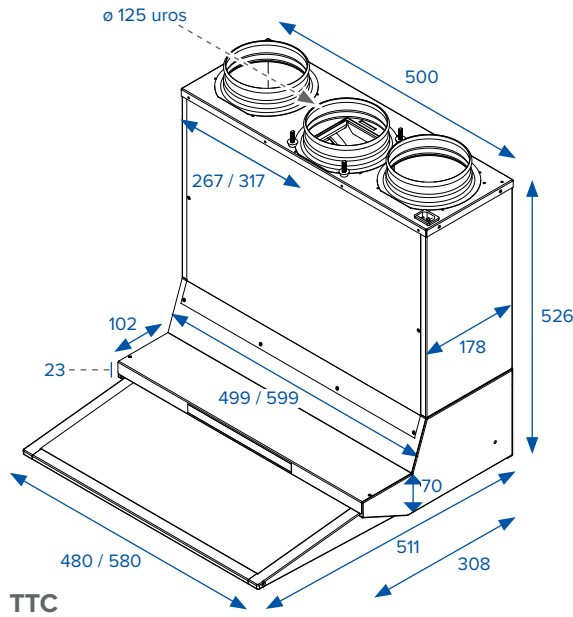


# TTC-TALOTUULETTIMET

## KÄRYNPOISTOON JA ILMANVAIHTOON

- Ilmavirta 108 l/s (100Pa painehäviö)
- Energiatehokas EC-puhallin
- Kolmiportainen puhallinnopeuden säätö; jokainen nopeus portaattomasti esivalittavissa
- Kaksi lähtökaulusta esim. WC:n ja pesuhuoneen poistoilmakanavien liittämiseen
- Ei 0-asentoa tehdasasetuksena; se on kuitenkin ohjelmoitavissa käyttöönoton yhteydessä
- Ajustoitu moottoroitu sulkuläppä (ohjelmoitavissa 45–120 min)
- Automaattinen tehostus läpän auetessa
- Liesikuvun minimi-ilmavirta säädettävissä
- Kärkitieto läpän asennosta
- Pistotulppa sähköliitintää varten
- Väri: valkoinen ja ruostumaton teräs
- Moduulimitoitus: saatavana 500 mm ja 600 mm leveänä
- Kanavaliitäntä 1 x 125 mm
- Liesivahti

Malli	Leveys	Väri	Tuotenumero	LVI-numero
TTC	500	valk	2137700	7911266
TTC	500	RST	2137900	7911268
TTC	600	valk	2137800	7911267
TTC	600	RST	2138000	7911269



# Vallox X-Line

## LIESIKUVUT JA -TUULETTIMET

Vallox X-Line -liesikuvut ja -tuulettimet ovat kiinteälasisia ja keittiökalusteisiin asennettavia. Seinän vieressä kärynpoisto toimii paremmin kuin saarekekeittiössä, jossa käryt karkaavat helposti ilmavirtojen mukana huoneilmaan.

Kaikissa Vallox X-Line -tuotteissa on suuri, konepesun kestävä, metallinen rasvasuodatin. Hyvän valotehon liedelle antava tehokas loisteputkivalaisin on vakiovaruste sekä Vallox X-Line -liesikuvuissa että -tuulettimissa.

Vallox X-Line -säädinkuvut on tarkoitettu ilmanvaihtolaitteen puhallinnopeuden säätämiseen. Neliportainen nopeudensäätö sopii ilmanvaihtokoneiden, huippuimurien, tai muiden poistopuhaltimien ohjaamiseen. Ne on myös varustettu sulkuläppällä.

Vallox X-Line -liesi- ja talotuulettimissa on hiljainen, tehokas puhallin ja sulkuläppä.





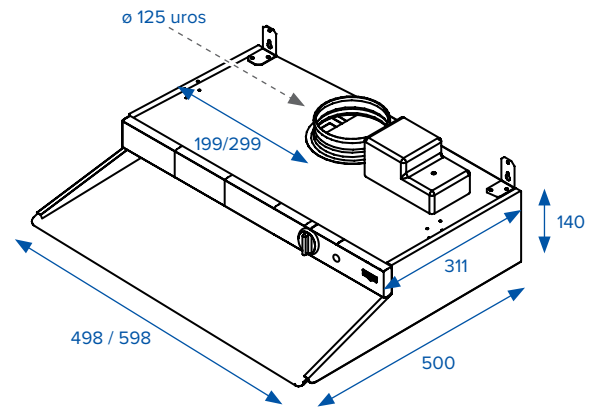
# PTX-SÄÄDINKUVUT

OMAKOTI- JA RIVITALOJEN HUONEISTOKOHTAISEN ILMANVAIHDON TAI HUIPPUIMURIN SÄÄTÖÖN

- Kiinteä lasi
- Väri: valkoinen
- Moduulimitoitus: saatavana 500 ja 600 mm leveänä
- Konepestävä, metallinen rasvasuodatin
- Tehokas valo
- Sulkupelti
- Neliportainen puhallinnopeuden säätö
- Kanavaliitäntä 1 x 125 mm



Malli	Leveys	Väri	Tuotenumero	LVI-numero
PTX	500	valk	2060400	7911114
PTX	600	valk	2060500	7911116
PTXP	500	valk	2060700	7911118
PTXP	600	valk	2060800	7911120
PTXPA	500	valk	2095000	7911126
PTXPA	600	valk	2095300	7911128
PTXP MC	500	valk	2144000	7911280
PTXP MC	600	valk	2144100	7911281
PTXPA MC	500	valk	2144200	7911282
PTXPA MC	600	valk	2144300	7911283



PTX / PTXP / PTXPA /  
PTXP MC / PTXPA MC

- A Ajustinsulkuläppä 60 min.
- P Pakkotoiminen, ei On/Off-kytkintä
- MC Tasavirtapuhaltimen ohjaukseen



# KTX-LIESIKUVUT

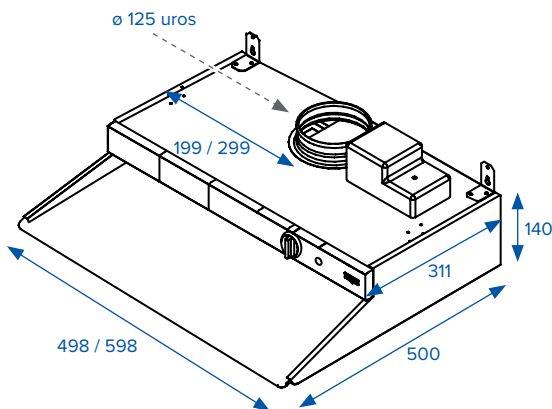
## KERROSTALOJEN YHTEISKANAVAJÄRJESTELMIIN JA HUONEISTOKOHTAISIIIN ILMANVAIHTOJÄRJESTELMIIN

- Kiinteä lasi
- Väri: valkoinen
- Moduulimitoitus: saatavana 500 ja 600 mm leveänä
- Konepestävä, metallinen rasvasuodatin
- Tehokas valo
- Pistotulppaliitäntä
- Yhteispoistojärjestelmään liitettävä KTXEA-malli paineentasajalla, palorajoittimella ja ajastinsulkuläpällä
- Minimi- ja maksimi-ilmavirta erikseen säädettävissä (KTXEA)
- Esim. huoneistokohtaiseen ilmanvaihtolaitteeseen liitettävä KTXA-malli ajastinsulkuläpällä ja läpän kärkitiedolla
- Ei palonrajoitinta (KTXA)
- Kärkitieto läpän asennosta (KTXA ja KTXEA)
- Kanavaliitäntä 1 x 125 mm
- Venttiilin kiinnityskehysten halkaisija 125 mm (KTX)

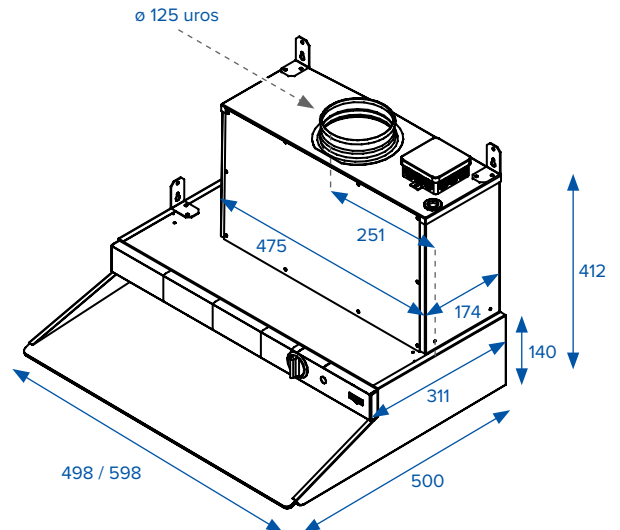


Malli	Leveys	Väri	Tuotenumero	LVI-numero
KTX	500	valk	2053100	7911110
KTX	600	valk	2053200	7911112
KTXA	500	valk	2083300	7911125
KTXA	600	valk	2083400	7911127
KTXEA	500	valk	2083700	7911133
KTXEA	600	valk	2083800	7911134

- E Paineentasajakammio, hyväksytty palorajoittimeksi, ei venttiilin kiinnityskehystä
- A Ajastinsulkuläppä 60 min., ei venttiilin kiinnityskehystä



KTX / KTXA



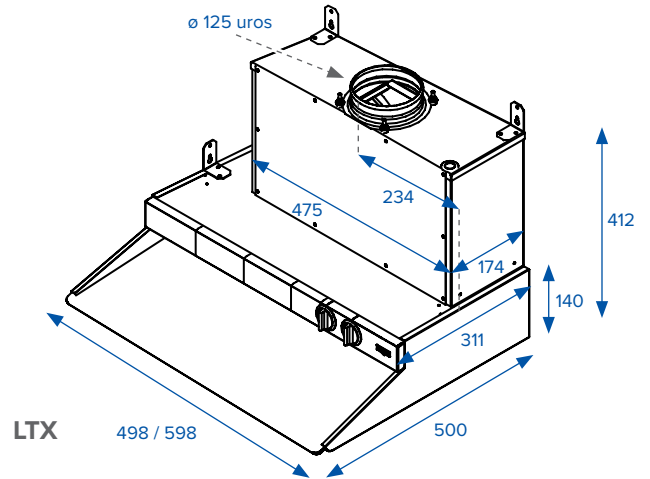
KTXEA

# LTX-LIESITUULETTIMET

## KEITTIÖN ERILLISEEN KÄRYNPOISTOON

- Suuri imuteho
- AC-puhallin
- Kiinteä lasi
- Väri: valkoinen
- Moduulimitoitus: saatavana 500 ja 600 mm leveänä
- Konepestävä, metallinen rasvasuodatin
- Tehokas valo
- Pistotulppaliitäntä
- Sulkupelti
- Neliportainen puhallinnopeuden säätö
- Kanavaliitäntä 1 x 125 mm
- Ilmamäärä 100 l/s, 360 m<sup>3</sup>/h

Malli	Leveys	Väri	Tuotenumero	LVI-numero
LTX	500	valk	2059600	8054102
LTX	600	valk	2059700	8054104



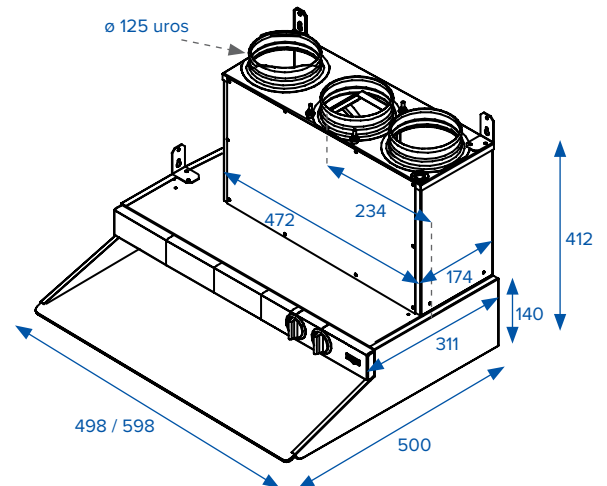
# TTX-TALOTUULETTIMET

## KÄRYNPOISTOON JA ILMANVAIHTOON

Omakoti- ja rivitalojen poistoilmalaite, johon voidaan yhdistää myös WC:n, saunan ja pesuhuoneen poistoilmakanava

- Suuri imuteho
- AC-puhallin
- Kiinteä lasi
- Väri: valkoinen
- Moduulimitoitus: saatavana 500 ja 600 mm leveänä
- Konepestävä, metallinen rasvasuodatin
- Tehokas valo
- Pistotulppaliitäntä
- Sulkupelti
- Tehokas puhallin
- Neliportainen puhallinnopeuden säätö
- Talotuulettimista löytyy myös pakkotoiminen TTXP-malli
- Kanavaliitäntä 3 x 125 mm
- Ilmamäärä 100 l/s, 360 m<sup>3</sup>/h

Malli	Leveys	Väri	Tuotenumero	LVI-numero
TTX	500	valk	2079100	7911310
TTX	600	valk	2079200	7911312
TTXP	500	valk	2079300	7911314
TTXP	600	valk	2079400	7911316



TTX / TTXP

-P Pakkotoiminen, ei On/Off-kytkintä

# VALLOX

[www.vallox.com](http://www.vallox.com)

Vallox Oy | Myllykyläntie 9-11 | 32200 LOIMAA | FINLAND  
Asiakaspalvelu 010 7732 200 | Myynti 010 7732 290