

VALLOX CAPTO LIESIKUVUT JA -TUULETTIMET



KAAPPAA KÄRYT TYYLIKKÄÄSTI

VALLOX
HOME *of* FRESH AIR

VALLOX CAPTO LIESIKUVUT JA -TUULETTIMET

Vallox Capto -liesikuvuissa ja tuulettimissa on monta tyylikästä yksityiskohtaa kuten matala etupaneeli, kapasitiiviset kosketuskytkimet sekä sisään työnnettävä, karkaistu liukulasi. Kaartuva liukumekanismi, teräksiset kuulalaakerit ja ruostumattomat teräskiskot tekevät liukulasin käytöstä helppoa. Suuri ja optimaalisesti muotoiltu höyrykeräystila mahdollistaa erinomaisen kärynsieppauskyvyn. Tehokas ja himmennettävä LED-valaisinmoduuli (ei KTC-malleissa) antaa tasaisen ja häikäisemättömän valon koko liesitasolle. Rasvasuodatin on helposti irrotettava ja sen voi pestä näppärästi erikseen lyhyellä pesuohjelmalla astianpesukoneessa.

Vallox Capto -liesikuvuissa ja tuulettimissa (poislukien KTC ja PTC AC -mallit) on myös liesivahtitoiminto, joka lähettää poikkeavan suuresta lämpötilan noususta hälytystiedon taloautomaatiolle tai erilliselle hälyttimelle. Kuvut on helppo ja nopea asentaa yläkaappeihin, joiden syvyys voi olla 280-335 millimetriä. Tuuletinmallien (LTC- ja TTC-mallit) puhaltimet ovat hiljaisia ja energiatehokkaita EC-puhaltimia.



KEITTIÖN ILMANVAIHTO

Keittiössä syntyy usein hajuja, joiden tehokas poisto vaikuttaa erittäin paljon viihtyisän sisäilmaston luomiseen. Koska kaapiston jätteasioissa olevat roskat ja elintarvikejätteet saattavat alkaa haista, on suositeltavaa tehdä jätökaappiin erillinen poistoilmakanava, jonka kautta jätteasioissa syntyvät hajut kulkeutuvat suoraan ulos.

Hyvään ruokaan kuuluvat herkulliset tuoksut. Usein ruoanlaiton yhteydessä syntyy kuitenkin myös käryä, hajuja ja vesihöyryä, jotka on toivottavaa poistaa nopeasti ja tehokkaasti sisätilasta pilaamasta ruokailunautintoa. Liesikupua valitessa kannattaakin ulkonäön lisäksi kiinnittää huomiota sen kärynpoistokykyyn sekä tietysti käyttömukavuuteen. Tehokas ja helposti puhdistettava rasvasuodatin sekä riittävä valoteho ovat ominaisuuksia, jotka pitkällä aikavälillä lisäävät liesikuvun käytön miellyttävyyttä.

Käryn poiston tehokkuuteen vaikuttavat höyrynkeräysoosan tilavuus ja muotoilu, etäisyys keittotasosta sekä liesikuvun tai -tuulettimen poistoilmavirta. Liesikuvun tai -tuulettimen poistoilmavirran tulee olla käyttöajan tehostuksen aikana vähintään $25 \text{ dm}^3/\text{s}^1$, mutta tyydyttävä kärynpoisto edellyttää yleensä suurempaa poistoilmavirtaa. Turvaetäisyyden lieden ja liesikuvun välillä tulee olla riittävä.

Liesikuvun tai -tuulettimen etäisyys liedestä

Useimmiten liesikuvun etäisyyden alla olevaan keittotasoon tulee olla vähintään 500-600 mm sähköliedestä ja 650-750 mm kaasuliedestä. Sijoituksessa on noudatettava ensisijaisesti laitteen käyttöohjeessa ilmoitettuja vaatimuksia. Jos liesikupu sijoitetaan ohjearvoa matalammalle, on vaarana, että siihen mahdollisesti kertynyt rasva syttyy palamaan lieden kuumuuden vaikutuksesta tai alkaa valua keittotasolle. Liian matalalla oleva kupu haittaa myös näkyvyyttä keittotasolle sekä korkeiden astioiden käyttämistä tasolla. Mikäli liesikupu taas sijoitetaan suositusta korkeammalle, sen kärynpoistokyky heikkenee.

Liesikuvun ja -tuulettimen ero

Liesikupu on yhdistetty poistoilmapuhaltimeen tai asunnon poistoilmajärjestelmään. Liesituulettimessa on oma puhallinmoottori eikä se ole yhteydessä asunnon muuhun ilmanvaihtojärjestelmään, vaan tuuletinta varten on oma poistoilmakanava. Liesituuletin poistaa yleensä ruoanlaitossa syntyvät käryt paremmin kuin ilmanvaihtoon liitetty liesikupu. Tiettyjä liesikupumalleja voi käyttää myös ilmanvaihtokoneen ohjaamiseen.



¹⁾ Rakennusten sisäilmasto ja ilmanvaihto, Määräykset ja ohjeet 2012. 1/11 Ympäristöministeriön asetus rakennusten sisäilmastosta ja ilmanvaihdosta. D2 Suomen rakentamismääräyskokoelma, Ympäristöministeriö, Rakennetun ympäristön osasto, 2012.

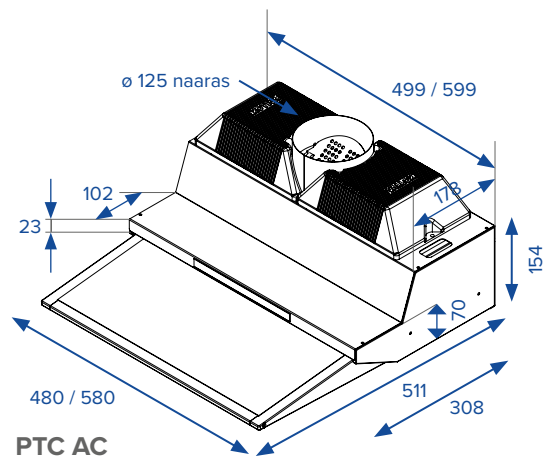
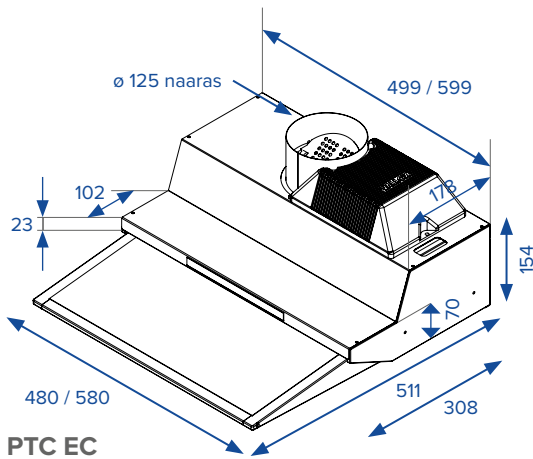
PTC-SÄÄDINKUVUT

HUIPPUIMUREIDEN JA VALLOX-ILMANVAIHTOKONEIDEN OHJAUKSEEN

- Kolmiportainen puhallinnopeuden säätö
- EC-malleissa jokainen nopeus esivalittavissa
- AC-malleissa puhallinnopeudet esivalittavissa muuntajalta kahdeksasta vaihtoehdosta
- Ei 0-asentoa tehdasasetuksena; se on kuitenkin ohjelmoitavissa käyttöönoton yhteydessä
- Ajastintoiminen moottoroitu sulkuläppä (ohjelmoitavissa 45-120 min)
- PTC EC -malleissa kärkitieto läpän asennosta
- Minimi-ilmavirta säädettävissä
- Ohjelmoitava 15 min jälkikäynti
- Väri: valkoinen ja ruostumaton teräs
- Moduulimitoitus: saatavana 500 mm ja 600 mm leveänä
- Pistotulppajohto sähköliitäntää varten (PTC EC)
- Liesivahti



Malli	Leveys	Väri	Tuotenumero	LVI-numero
PTC EC	500	valk	2129500	7911250
PTC EC	500	RST	2133100	7911252
PTC EC	600	valk	2129600	7911251
PTC EC	600	RST	2133200	7911253
PTC AC	500	valk	2136500	7911258
PTC AC	500	RST	2139000	7911260
PTC AC	600	valk	2136600	7911259
PTC AC	600	RST	2139100	7911261



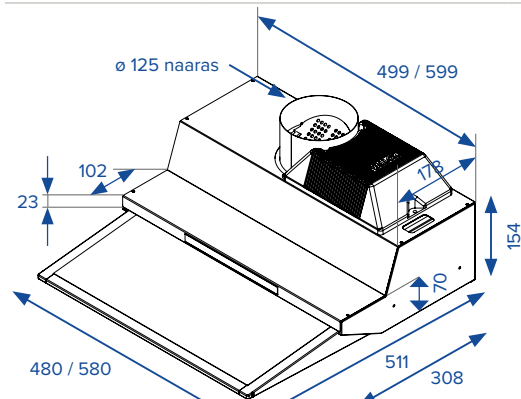
KTC-LIESIKUVUT

KERROSTALOJEN YHTEISKANAVAJÄRJESTELMIIN

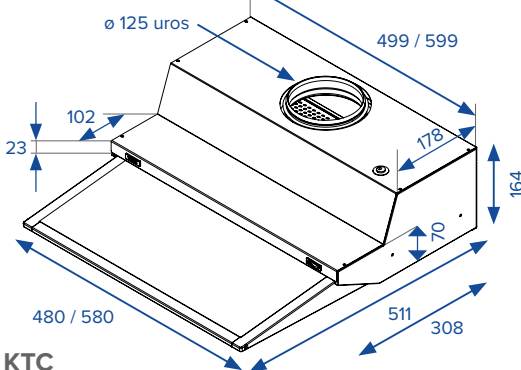
Venttiilin kiinnityskehyksellä varustetut KTC-mallit,
Sulkuläpällä varustetut KTCA-mallit
Sulkuläpällä ja palonrajoittimella varustetut KTCEA-mallit

- Ajastin toiminen moottoroitu sulkuläppä (ohjelmoitavissa 45-120 min) (KTCEA ja KTCA)
- Kärkitieto läpän asennosta (KTCEA ja KTCA)
- Minimi- ja maksimi-ilmavirta erikseen säädettävissä (KTCEA)
- Palonrajoitin, paineentasaja ja asuntojen välinen äänenvaimennus (KTCEA)
- Minimi-ilmavirta säädettävissä (KTCA)
- Ei palonrajoitinta (KTCA)
- Pistotulppa sähköliitintää varten
- Väri: valkoinen ja ruostumaton teräs
- Moduulimitoitus: saatavana 500 mm ja 600 mm leveänä
- Liesivahti (KTCA ja KTCEA)

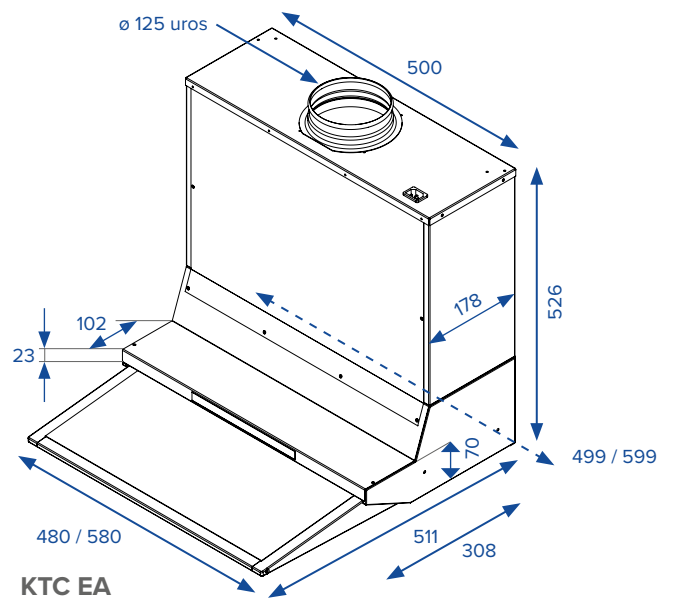
Malli	Leveys	Väri	Tuotenumero	LVI-numero
KTC	500	valk	2132200	7911254
KTC	500	RST	2134700	7911256
KTC	600	valk	2132300	7911255
KTC	600	RST	2134800	7911257
KTC EA	500	valk	2137300	7911262
KTC EA	500	RST	2137500	7911264
KTC EA	600	valk	2137400	7911263
KTC EA	600	RST	2137600	7911265
KTC A	500	valk	2140400	7911274
KTC A	500	RST	2140600	7911276
KTC A	600	valk	2140500	7911275
KTC A	600	RST	2140700	7911277



KTC A



KTC



KTC EA

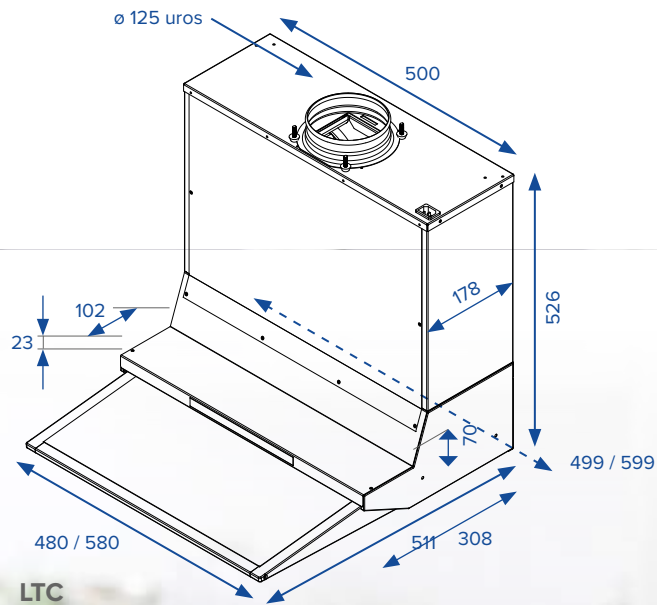
LTC-LIESITUULETTIMET

KÄRYNPOISTOON

- Ilmavirta 108 l/s (100Pa painehäviö)
- Kolmiportainen puhallinnopeuden säätö ja 0-asento
- Jokainen nopeus portaattomasti esivalittavissa
- Automaattinen moottoroitu sulkuläppä
- Kärkitieto läpän asennosta
- Ohjelmoitava 15 min jälkikäynti
- Pistotulppa sähköliitintää varten
- Väri: valkoinen ja ruostumaton teräs
- Moduulimitoitus: saatavana 500 mm ja 600 mm leveänä
- Liesivahti



Malli	Leveys	Väri	Tuotenumero	LVI-numero
LTC	500	valk	2140000	7911270
LTC	500	RST	2140050	7911272
LTC	600	valk	2140100	7911271
LTC	600	RST	2140150	7911273



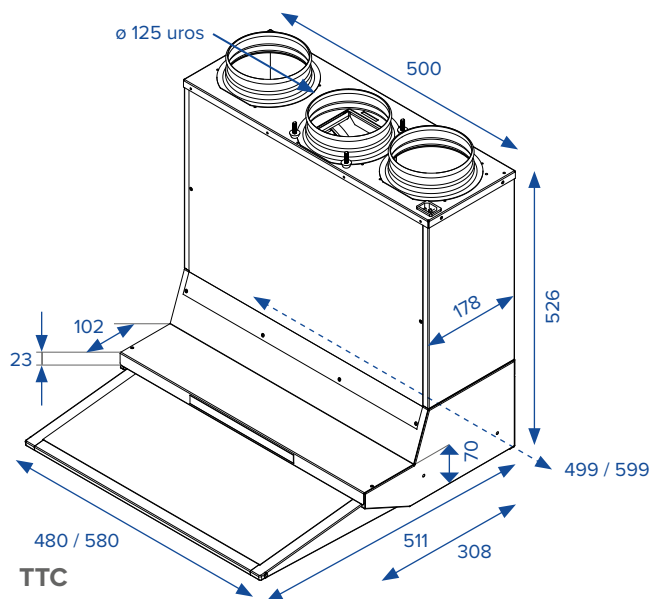
TTC-TALOTUULETTIMET

KÄRYNPOISTOON JA ILMANVAIHTOON

- Ilmavirta 108 l/s (100Pa painehäviö)
- Kolmiportainen puhallinnopeuden säätö; jokainen nopeus portaattomasti esivalittavissa
- Kaksi lähtökaulusta esim. WC:n ja pesuhuoneen poistoilmakanavien liittämiseen
- Ei 0-asentoa tehdasasetuksena; se on kuitenkin ohjelmoitavissa käyttöönoton yhteydessä
- Ajastin toiminen moottoroitu sulkuläppä (ohjelmoitavissa 45-120 min)
- Liesikuvun minimi-ilmavirta säädettävissä
- Kärkitieto läpän asennosta
- Pistotulppa sähköliitintää varten
- Väri: valkoinen ja ruostumaton teräs
- Moduulimitoitus: saatavana 500 mm ja 600 mm leveänä
- Liesivahti



Malli	Leveys	Väri	Tuotenumero	LVI-numero
TTC	500	valk	2137700	7911266
TTC	500	RST	2137900	7911268
TTC	600	valk	2137800	7911267
TTC	600	RST	2138000	7911269



VALLOX

www.vallox.com

Vallox Oy | Myllykyläntie 9-11 | 32200 LOIMAA | FINLAND
Asiakaspalvelu 010 7732 200 | Myynti 010 7732 290