

VALLOX

MyVallox

Malli

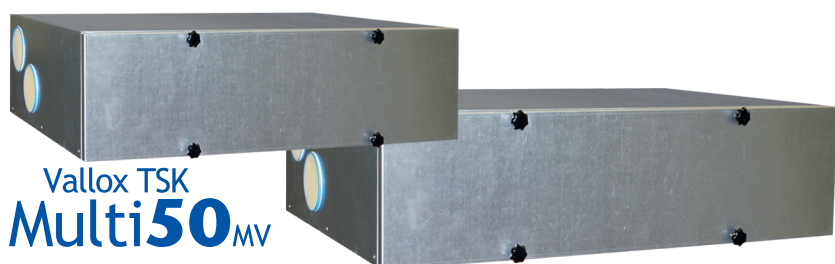
Vallox TSK Multi 50 MV
Vallox TSK Multi 50 MV EH
Vallox TSK Multi 80 MV
Vallox TSK Multi 80 MV EH
Vallox TSK Multi 80 MV EHX
Vallox 90 MV
Vallox 90K MV
Vallox 096 MV
Vallox 110 MV
Vallox 145 MV
Vallox 245 MV
Vallox 245 MV VKL

Dokumentti
D3697

Voimassa alkaen
3.2.2015

Päivitetty
15.5.2017

Ohje



Ilmanvaihtokoneet

**HUOMAA**

Voit rekisteröidä Vallox MV -ilmanvaihtokoneesi MyVallox Cloud -pilvipalveluun ja kirjautua MyVallox Cloud -tilillesi osoitteessa www.myvallox.com.

JOHDANTO

Turvallisuus	4
Asennus	4
Takuu	4
Käyttötarkoitus	4
Ilmanvaihtokoneen poistaminen käytöstä	4
Ohjeessa käytettävät turvallisuusmerkit	5
Mallien väliset erot	5
Pääosat	6
Vallox TSK Multi 50 MV ja Vallox TSK Multi 80 MV	6
Vallox 90 MV	7
Vallox 90K MV	8
Vallox 096 MV, Vallox 110 MV ja Vallox 145 MV	9
Ilmanvaihtokoneen ohjaaminen	11
Ilmanvaihtokoneen yhdistäminen pilvipalveluun	11
Ilmanvaihtokoneen ohjausvaihtoehdot	11
Koneen käynnistäminen ja sammuttaminen	14
Koneen ohjelmisto	14
Koneen käynnistäminen	14
Koneen sammuttaminen	14

OHJATTU KÄYTTÖÖNOTTO

Perusasetukset	15
Ohjattu Käyttöönotto	15
Valitse kieli	15
Aseta kellonaika	15
Aseta 24 tai 12 tunnin kello	15
Aseta kesäaikaan siirtyminen	15
Aseta päivämäärä	16
Käyttöönnoton viimeistely	16
Erikoisasetukset	17
Lukkokoodi ja oikeudet	17
Käyttäjätaso	17
Lapsilukko	17
Puhaltimen perusasetukset	18
Tulo- ja poistoilmavirran säätäminen	18
Profiilien asetukset	19
Kotona- ja Poissa-profiilit	19
Tehostus-profiili	19
Takkatoiminto-profiili	20
Viimeistely	20

KÄYTTÖ

ilmanvaihtokoneen neljä profiilia	21
Kotona	21
Poissa	21
Tehostus	21
Takkatoiminto	21
Ilmanvaihtoprofiileihin liittyvät symbolit	21

4	Profiilin vaihtaminen	22
4	Kotona-, Poissa- ja Tehostus -profiilien tietojen selaaminen	22
4	Takkatoiminto-profiilin tietojen selaaminen	23
4	Profiilien asetusten muokkaaminen ja tallentaminen	23
4	Profiilien asetusten muokkaaminen	23
4	Tehostus- ja Takkatoiminto-profiilien ajastintoiminnot	23
4	Lämpötilatietojen selaaminen	24
4	Lämpötilatilastojen selaaminen	24
5	Kosteus- ja hiilidioksidianturien mittaamien pitoisuuksien selaaminen	25
6	Ilmankosteus- ja hiilidioksidipitoisuustilastojen kuvaajat	25
6	Suodatinasetukset	26
7	Suodattimien vaihtopäivän asettaminen	26
8	Suodattimien vaihdon muistutusvälin asettaminen	26
8	Suodattimien huoltomuistutin	27
9	Näytön asetukset	27
11	Torkkuajan asettaminen	27
11	Näytön kirkkauden säätäminen	27
11	Käyttöliittymän kielen valitseminen	27
14	Aika ja päivämäärä	28
14	Kellonajan ja päiväyksen asettaminen	28
14	Kellonajan asettaminen	28
14	24 tai 12 tunnin kellon valitseminen	28
14	Automaattinen kesäaikaan siirtyminen	28
14	Päivämäärän asettaminen	29
15	Viikkokello	29
15	Viikkokellon ottaminen käyttöön	29
15	Viikko-ohjelman asettaminen ja muokkaaminen	30
15	Viikkokellon poistaminen käytöstä	30
15	Viikkokellon asetusten poistaminen	30
16	Esimerkki viikko-ohjelman asettamisesta	31
16	Koneen sammuttaminen	31

HUOLTO

32	HUOLTO	32
32	Vianetsintä	32
32	Kondenssivesi (Käyttäjä)	32
33	Vallox TSK Multi 50 MV ja Vallox TSK Multi 80 MV	33
33	Ennen huoltotöiden aloittamista	33
33	Suodattimien vaihtaminen (Käyttäjä)	33
34	Lämmöntalteenottokennon puhdistaminen (Käyttäjä)	34
35	Puhaltimien puhdistaminen (Asentaja)	35
35	Tuloilmapuhaltimen puhdistaminen	35
36	Poistoilmapuhaltimen puhdistaminen	36
37	Vallox 90 MV	37
37	Ennen huoltotöiden aloittamista	37
37	Suodattimien vaihtaminen (Käyttäjä)	37
38	Lämmöntalteenottokennon puhdistaminen (Käyttäjä)	38
39	Puhaltimien puhdistaminen (Asentaja)	39

Vallox 90K MV	40
Ennen huoltotöiden aloittamista	40
Suodattimien vaihtaminen (Käyttjä)	40
Lämmöntalteenottokennon puhdistaminen (Käyttjä)	40
Puhaltimien puhdistaminen (Asentaja)	40
Liesikuvun rasvasuodattimen puhdistaminen (Käyttjä)	40
Liesikuvun lampun vaihtaminen (Käyttjä)	40
Vallox 096 MV, Vallox 110 MV ja Vallox 145 MV	41
Ennen huoltotöiden aloittamista	41
Suodattimien puhdistaminen (Käyttjä)	41
Lämmöntalteenottokennon puhdistaminen (Käyttjä)	42
Puhaltimien puhdistaminen (Asentaja)	43
Tuloilmapuhaltimen puhdistaminen	43
Poistoilmapuhaltimen puhdistaminen	45
Vallox 245 MV	46
Ennen huoltotöiden aloittamista	46
Suodattimien puhdistaminen (Käyttjä)	46
Lämmöntalteenottokeinojen puhdistaminen (Käyttjä)	47
Puhaltimien puhdistaminen (Asentaja)	48
Tulo- ja poistoilmapuhaltimien irrottaminen ja puhdistaminen	48
Vastuksen irrottaminen	49
ASENNUS	50
Asennuspaikka	50
Kondenssivesi	50
Vallox TSK Multi 50 MV ja Vallox TSK Multi 80 MV	51
Asennuspaikka	51
Mittayhteet	51
Mitat ja kanavälähdöt	52
Vallox 90 MV	53
Asennus seinälle	53
Asennus kattoon	53
Kattoasennuslevyn kiinnittäminen	53
Ilmanvaihtokoneen asennus kattoasennuslevyyn	54
Yläpohjan läpivientilevy	54
Mittayhteet	54
Vallox Silent Klick -vesilukon mitoitus ja asennuksen vaatima tila	54
Vallox 90K MV	55
Asennus seinälle	55
Liesikuvun asennus	55
Mittayhteet	55
Vesilukko	55
Vallox 096 MV, Vallox 110 MV, Vallox 145 MV	56
Asennus seinälle	56
Asennus kattoon	56
Kattoasennuslevyn kiinnittäminen	56
Ilmanvaihtokoneen asennus kattoasennuslevyyn	57
Yläpohjan läpivientilevy	57
Asennus jalustalle (Vallox 145 MV)	58

Mittayhteet	58
Vesilukko	59
Vallox Silent Klick -vesilukon mitoituskuva ja asennuksen vaatima tila	59
Vallox Silent Klick -vesilukon vaihtoehtoisen asennustavan (kulmayhde) vaatima tila	59
Vallox 245 MV	60
Asennus lattialle	60
Mittayhteet	60
Vesilukkojen asentaminen	60

TEKNISET TIEDOT	61
Vallox TSK Multi 50 MV ja Vallox TSK Multi 80 MV	61
Vallox 90 MV ja Vallox 90K MV	64
Vallox 096 MV	66
Vallox 110 MV	68
Vallox 145 MV	70
Vallox 245 MV	72
Vallox 245 MV VKL	74
Sisäinen sähkökytkentä	76
TSK Multi 50 MV ja 80 MV	76
Vallox 90 MV	77
Vallox 90K MV	78
Vallox 096 MV	79
Vallox 110 MV, Vallox 145 MV, Vallox 245 MV	80
Vallox 245 MV VKL	81
Ulkoinen sähkökytkentä	82
Kanavapatterin toiminta-kaavio	83
Toiminta ja esimerkkikytkentä	83
Räjätyskuva ja osaluettelo	85
Vallox TSK Multi 50 MV ja Vallox TSK Multi 80 MV	85
Vallox 90 MV	86
Vallox 90K MV	87
Vallox 096 MV	88
Vallox 110 MV	89
Vallox 145 MV	90
Vallox 245 MV	91
Käyttäjätasokaaviot	92
Vaatimuksenmukaisuustodistukset	93

TURVALLISUUS

Koneen turvallinen ja asianmukainen käsittely edellyttää, että tunnet perusturvallisuusmääräykset ja ilmanvaihtojärjestelmän käyttötarkoituksen. Lue tämä käyttöohje, ennen kuin käytät ilmanvaihtokoneita. Säilytä ohje myöhempiä käyttöä varten. Mikäli kadotat ohjeen, voit ladata sen nettisivuiltamme.

Tämä käyttöohje sisältää kaikki järjestelmän turvallisen käytön kannalta tärkeät tiedot. Kaikkien ilmanvaihtojärjestelmää käyttävien ja ylläpitävien henkilöiden on noudatettava tätä käyttöohjetta. Lisäksi tulee huomioida paikalliset onnettomuuksien ehkäisyä koskevat määräykset.

Asennus

Asennuksen ja käyttöönoton saa suorittaa vain pätevä asiantuntija. Sähköasennukset ja liitännät saa suorittaa vain sähköasentaja paikallisten määräysten mukaisesti.

TAKUU

Takuu ja vastuu eivät ole voimassa, jos vahingot aiheutuvat seuraavista syistä:

- Ilmanvaihtojärjestelmän tai ohjausyksikön epätarkoituksenmukainen käyttö
- Virheellinen tai määräysten vastainen asennus, käyttöönotto tai käyttö
- Kuljetusta, asennusta, käyttöä tai huoltoa koskevien ohjeiden laiminlyönti
- Rakenteelliset tai sähköiset muutokset tai ohjelmistoon tehdyt muutokset

KÄYTTÖTARKOITUS

Kaikkien Vallox-ilmanvaihtokoneiden tarkoitus on huolehtia tarpeenmukaisesta ja jatkuvasta ilmanvaihdosta siten, että ihmiset ja rakenteet pysyvät terveinä.



TÄRKEÄÄ

Jotta sisäilma pysyisi terveellisenä ja myös asunnon rakenteiden kannalta hyvänä, **ilmanvaihdon on toimittava jatkuvasti**. Ilmanvaihto kannattaa pitää päällä myös pidempien lomien aikana. Näin sisäilma pysyy raikkaana eikä sen mahdollinen kosteus pääse tiivistymään ilmanvaihtokanavistoon ja rakenteisiin. Samalla myös kosteusvaurioiden riski pienenee.

ILMANVAIHTOKONEEN POISTAMINEN KÄYTÖSTÄ

Älä hävitä sähkölaitetta talousjätteen mukana. Seuraa paikallisia lakeja ja määräyksiä tuotteen turvallisesta ja ympäristöstävällisestä hävittämisestä.



HUOMAA

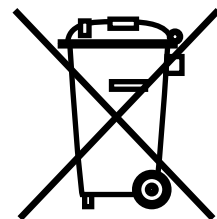
Tarvittaessa löydät lisätietoa osoitteesta www.vallox.com



VAROITUS

Konetta ei ole tarkoitettu lasten (alle 8 v.) tai sellaisten henkilöiden käyttöön, joiden aistit, fyysiset ominaisuudet, henkiset ominaisuudet tai tiedon ja kokemuksen puute rajoittavat koneen turvallista käyttöä.

Nämä henkilöt voivat käyttää konetta turvallisuudestaan vastaavan henkilön valvonnassa tai ohjeiden mukaisesti.



OHJEESSA KÄYTETTÄVÄT TURVALLISUUSMERKIT



VAARA

Ilmaisee vaaratekijää, joka johtaa kuolemaan tai vakavaan vammaan, ellei vaaraa vältetä.



HUOMIO

Ilmaisee vaaratekijää, joka voi johtaa vähäiseen tai kohtalaiseen vammaan, ellei vaaraa vältetä.



HUOMAA

Ilmaisee erityisen tärkeää tietoa tuotteesta.



VAROITUS

Ilmaisee vaaratekijää, joka voi johtaa kuolemaan tai vakavaan vammaan, ellei vaaraa vältetä.



TÄRKEÄÄ

Ilmaisee vaaratekijää, joka voi johtaa omaisuuden vahingoittumiseen tai tietojen katoamiseen, ellei vaaraa vältetä.



VIHJE

Antaa lisätietoa tuotteen käyttämisestä ja hyödyistä.

MALLIEN VÄLISET EROT

- Teho
- Koko ja paino
- Malleissa Vallox 90 MV, Vallox 90K MV ja Vallox 096 MV ei ole lisälämmitintä. Malleissa Vallox 110 MV ja Vallox 145 MV on lisälämmitin.
- Mallissa Vallox 245 MV on sähköinen 1500 W jälkilämmityspatteri ja sähköinen 1500 W lisälämmityspatteri. Mallissa Vallox 245 MV VKL on vesikiertoinen jälkilämmityspatteri ja kaksi sähköistä 1500 W lisälämmityspatteria.
- Mallin Vallox 096 MV lämmöntalteenottokennon alaosa on tiivistenuha. Muissa malleissa lämmöntalteenottokennon alaosa on erillinen tiivistekappale.
- Mallissa Vallox 90K MV on koneen alla liesikupu, jota varten on myös imureikä koneen pohjassa ja eristeessä.



HUOMAA

Vakiovarustelu ja saatavana olevat lisävarusteet vaihtelevat maittain.

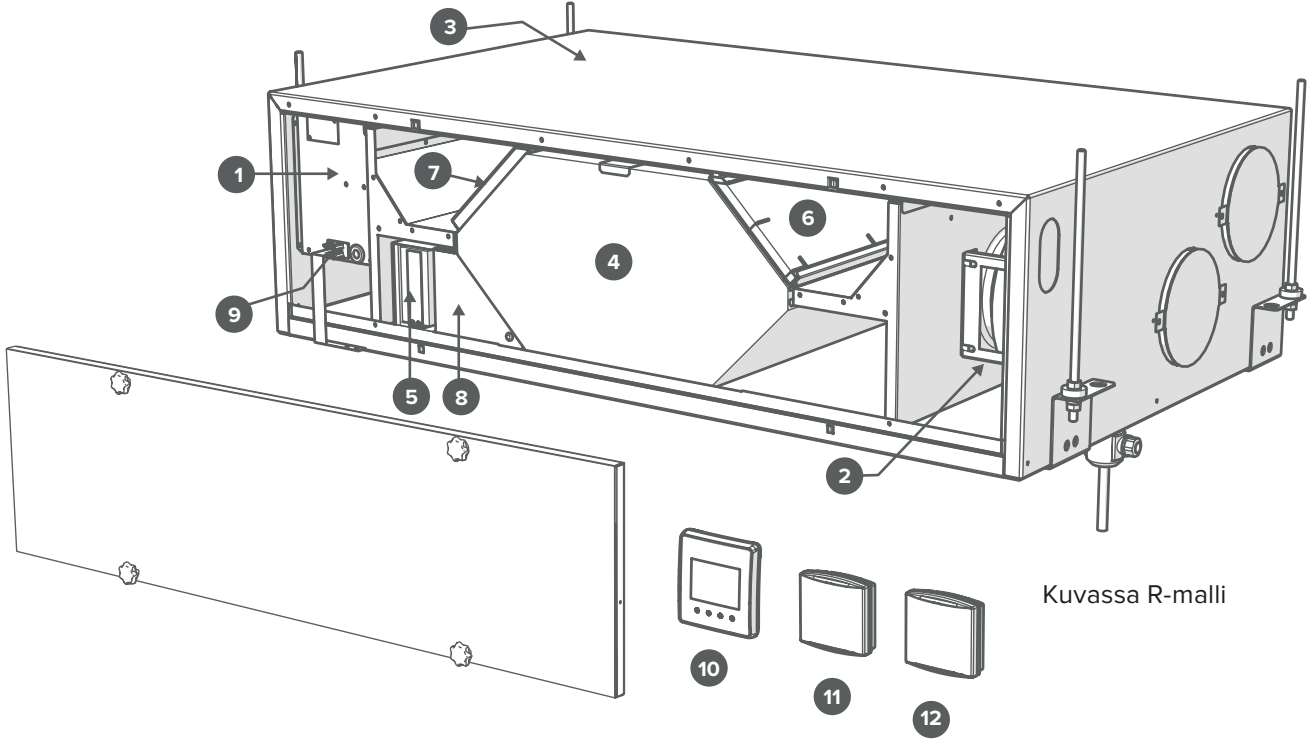
ASENNUSVAIHTOEHDOT:

- Mallit Vallox 90 MV, Vallox 096 MV ja Vallox 110 MV voidaan asentaa joko seinälle tai kattoon kattoasennuslevyn (lisävaruste) avulla.
- Malli Vallox 90K MV voidaan asentaa vain seinälle.
- Malli Vallox 145 MV voidaan asentaa joko seinälle tai lattialle lattiatelineen (lisävaruste) avulla.
- Malli Vallox 245 MV asennetaan aina lattialle lattiatelineen avulla.
- Mallit Vallox TSK Multi 50 MV ja Vallox TSK Multi 80 MV on tarkoitettu asennettavaksi alas laskettuun kattotilaan.

KONEIDEN TYYPPINUMEROT

MALLIT	TYYPPI
Vallox TSK Multi 50 MV	3609-1
Vallox TSK Multi 50 MV EH	3609
Vallox TSK Multi 80 MV	3608-1
Vallox TSK Multi 80 MV EH	3608
Vallox TSK Multi 80 MV EHX	3609-1 (EH = jälkilämmitys)
	3608-2 (EHX= jälki- ja lisälämmitys)
Vallox 90 MV	3527
Vallox 90 KMV	3528
Vallox 096 MV	3722
Vallox 110 MV	3702
Vallox 145 MV	3712
Vallox 245 MV	3732
Vallox 245 MV VKL	3732

VALLOX TSK MULTI 50 MV JA
VALLOX TSK MULTI 80 MV

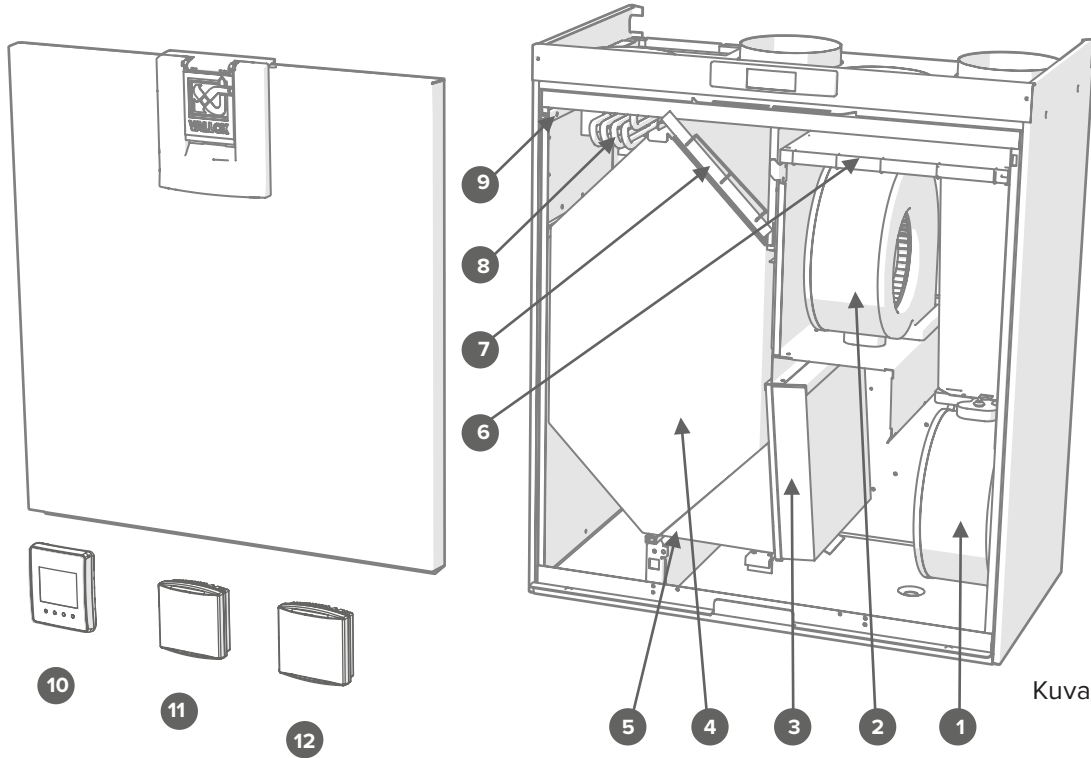


Kuvassa R-malli













-  Tuloilmapuhallin 1
-  Poistoilmapuhallin 2
-  Jälkilämmityspatteri 3
-  Lämmöntalteenottokenno 4
-  Tuloilmasuodatin F7 5
-  Tuloilmasuodatin G4 6
-  Poistoilmasuodatin G4 7

-  Ohitusläppä 8
-  Turvakytkin 9
-  Ohjain 10
-  Hiilidioksidianturi 11
-  Kosteusanturi 12

VALLOX 90 MV

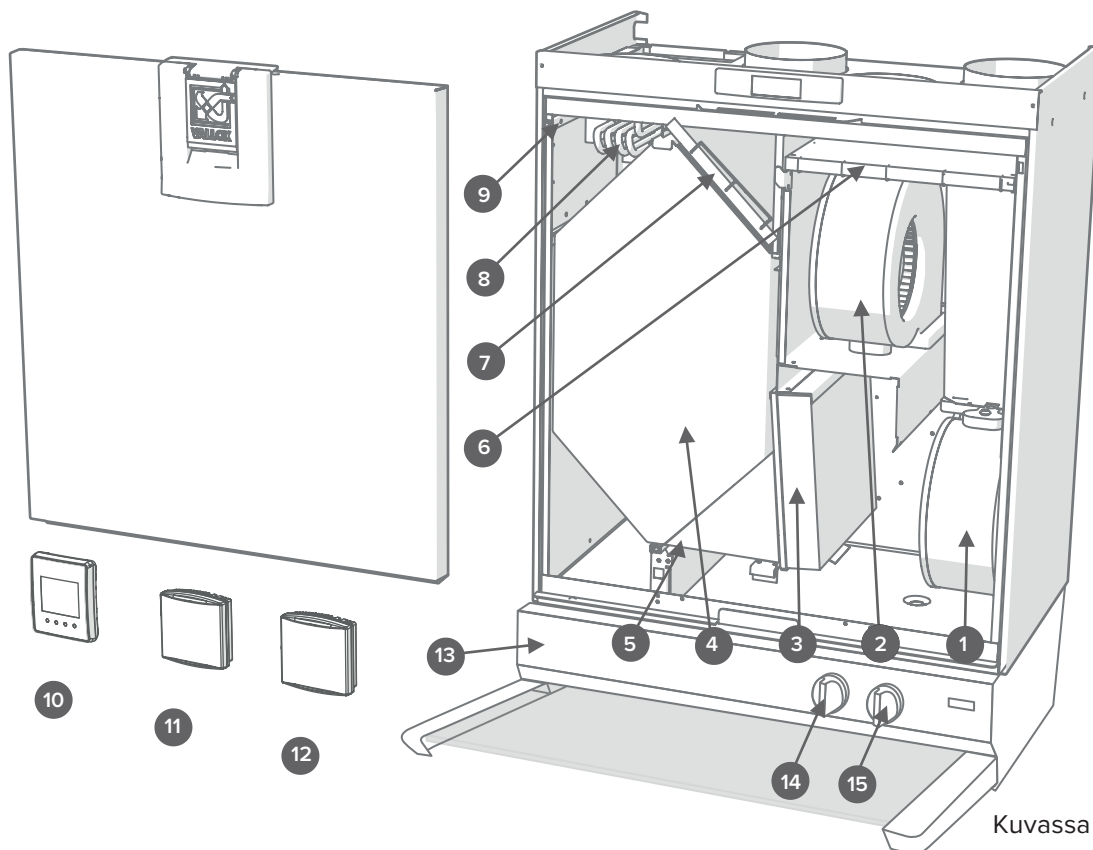


Kuvassa R-malli

- | | | | | | |
|---|--------------------------------|---|---|----------------------|----|
|  | Poistoilmapuhallin | 1 |  | Jälkilämmityspatteri | 8 |
|  | Tuloilmapuhallin | 2 |  | Turvakytkin | 9 |
|  | Tuloilmasuodatin F7 | 3 |  | Ohjain | 10 |
|  | Lämmöntalteenottokenno | 4 |  | Hiilidioksidianturi | 11 |
|  | Automaattinen kesä-/talvipelti | 5 |  | Kosteusanturi | 12 |
|  | Tuloilmasuodatin G4 | 6 | | | |
|  | Poistoilmasuodatin G4 | 7 | | | |



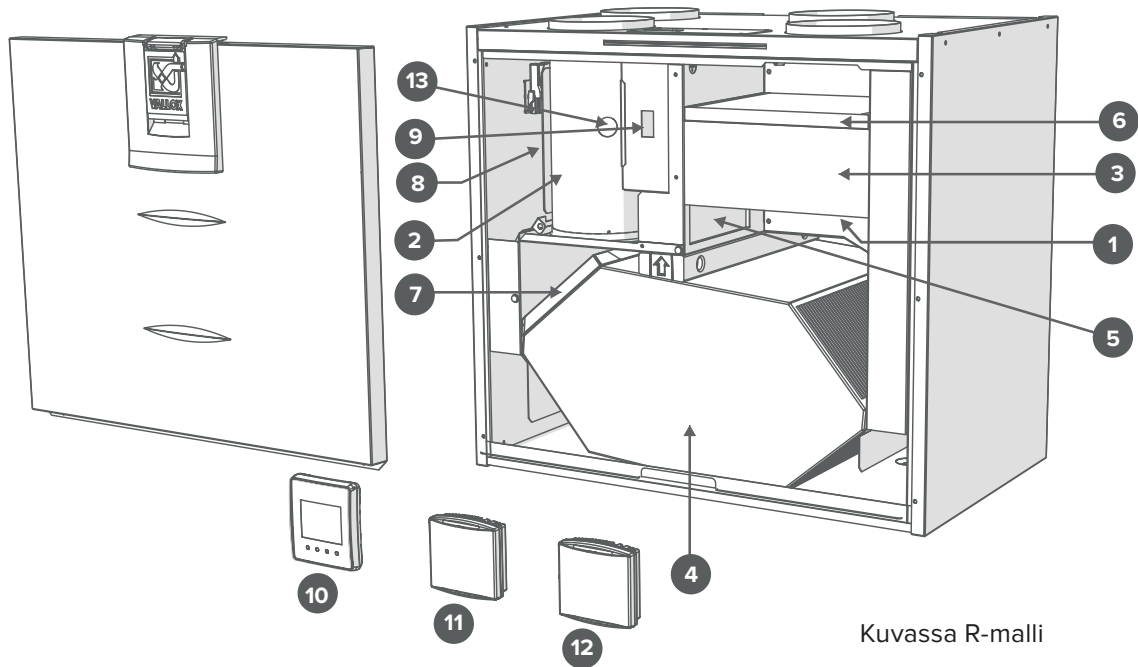
VALLOX 90K MV












Kuvassa R-malli

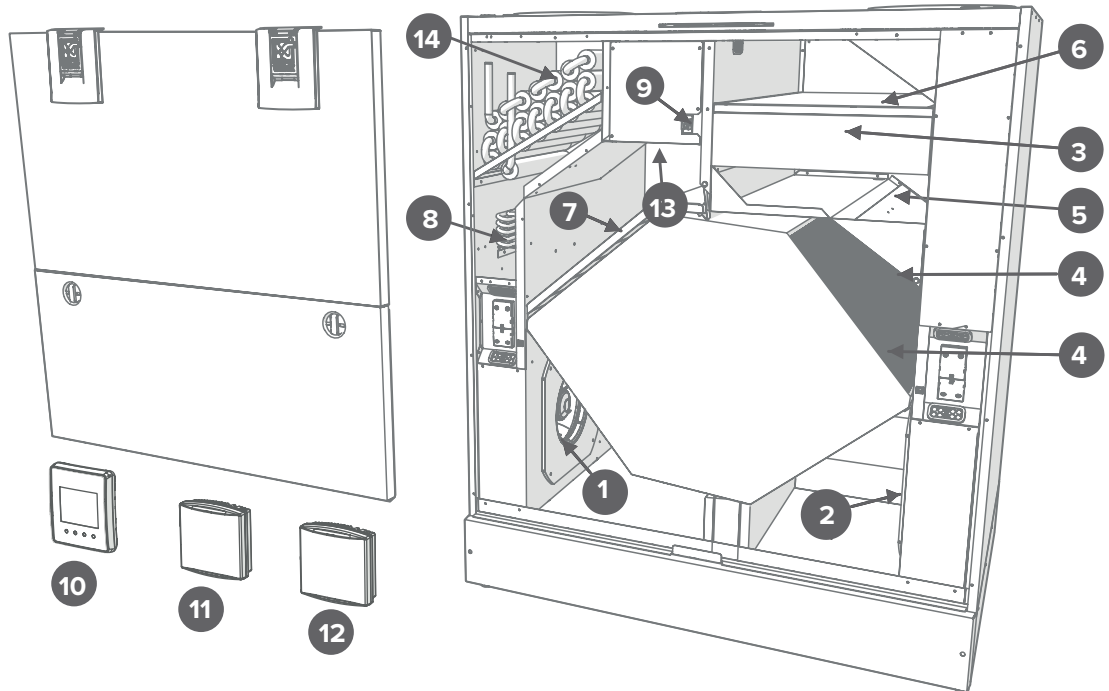
- | | | | | | |
|---|--------------------------------|---|---|------------------------|----|
|  | Poistoilmapuhallin | 1 |  | Jälkilämmityspatteri | 8 |
|  | Tuloilmapuhallin | 2 |  | Turvakytkin | 9 |
|  | Tuloilmasuodatin F7 | 3 |  | Ohjain | 10 |
|  | Lämmöntalteenottokenno | 4 |  | Hiilidioksidianturi | 11 |
|  | Automaattinen kesä-/talvipelti | 5 |  | Kosteusanturi | 12 |
|  | Tuloilmasuodatin G4 | 6 |  | Liesikupu | 13 |
|  | Poistoilmasuodatin G4 | 7 |  | Liesikuvun läpän säätö | 14 |
| | | |  | Puhallinnopeuden säätö | 15 |

VALLOX 096 MV, VALLOX 110 MV JA VALLOX 145 MV



- | | | | | | |
|---|---|---|---|---|----|
|  | Poistoilmapuhallin (suojakannen takana) | 1 |  | Jälkilämmityspatteri (poistoilmakanavan takana) | 8 |
|  | Tuloilmapuhallin (poistoilmakanavan takana) | 2 |  | Turvakytkin | 9 |
|  | Tuloilmasuodatin F7 | 3 |  | Ohjain | 10 |
|  | Lämmöntalteenottokenno | 4 |  | Hiilidioksidianturi | 11 |
|  | Ohitusläppä | 5 |  | Kosteusanturi | 12 |
|  | Tuloilmasuodatin G4 | 6 |  | Sisäinen kosteusanturi | 13 |
|  | Poistoilmasuodatin G4 | 7 | | | |

VALLOX 245 MV



Kuvassa R-malli

- | | | | | | |
|---|------------------------------|---|---|--|----|
|  | Tuloilmapuhallin | 1 |  | Turvakytkin | 9 |
|  | Poistoilmapuhallin | 2 |  | Ohjain | 10 |
|  | Tuloilmasuodatin F7 | 3 |  | Hilidioksidianturi | 11 |
|  | Lämmöntalteenottokenno 2 kpl | 4 |  | Kosteusanturi | 12 |
|  | Ohitusläppä | 5 |  | Sisäinen kosteusanturi (sähkökotelon takana) | 13 |
|  | Tuloilmasuodatin G4 | 6 |  | Nestekiertoinen jälkilämmityspatteri | 14 |
|  | Poistoilmasuodatin G4 | 7 | | | |
|  | Jälkilämmityspatteri | 8 | | | |

Ilmanvaihtokoneen yhdistäminen pilvipalveluun

Ilmanvaihtokoneen voi yhdistää MyVallox Cloud -pilvipalveluun. Pilvipalvelun avulla voit säätää ilmanvaihtoa esimerkiksi älypuhelimien tai tabletin avulla myös etänä. Lisäksi koneen ohjelmistot päivittyvät automaattisesti pilvipalvelun kautta. Pilvipalveluun liittyminen tapahtuu yhdistämällä ilmanvaihtokone LAN:in kautta Internetiin ja rekisteröimällä kone pilvipalveluun. Samalla luot itsellesi MyVallox Cloud-tilin. Tutustu palveluun tarkemmin osoitteessa www.myvallox.com.

Ilmanvaihtokoneen ohjausvaihtoehdot

Voit ohjata Vallox-ilmanvaihtokoneen toimintaa seuraavilla tavoilla:

- Rakennukseen asennetun ohjaimen kautta
- MyVallox Home -lähiverkkoyhteyden ja MyVallox Home/Cloud -käyttöliittymän kautta
- MyVallox Cloud -pilvipalvelun ja MyVallox Home/Cloud -käyttöliittymän kautta
- Kaukovalvonnan tai kiinteistöautomaation jännite- tai Modbus-viesteillä

Sisäänrakennetun kosteusanturin lisäksi tarvittavaa ilmanvaihtoa voidaan säätää automaattisesti myös lisävarusteina saatavien hiilidioksidi- ja kosteusantureiden avulla. Tällöin ilmanvaihto säilyy optimaalisena asunnon ollessa tyhjilläänkin.

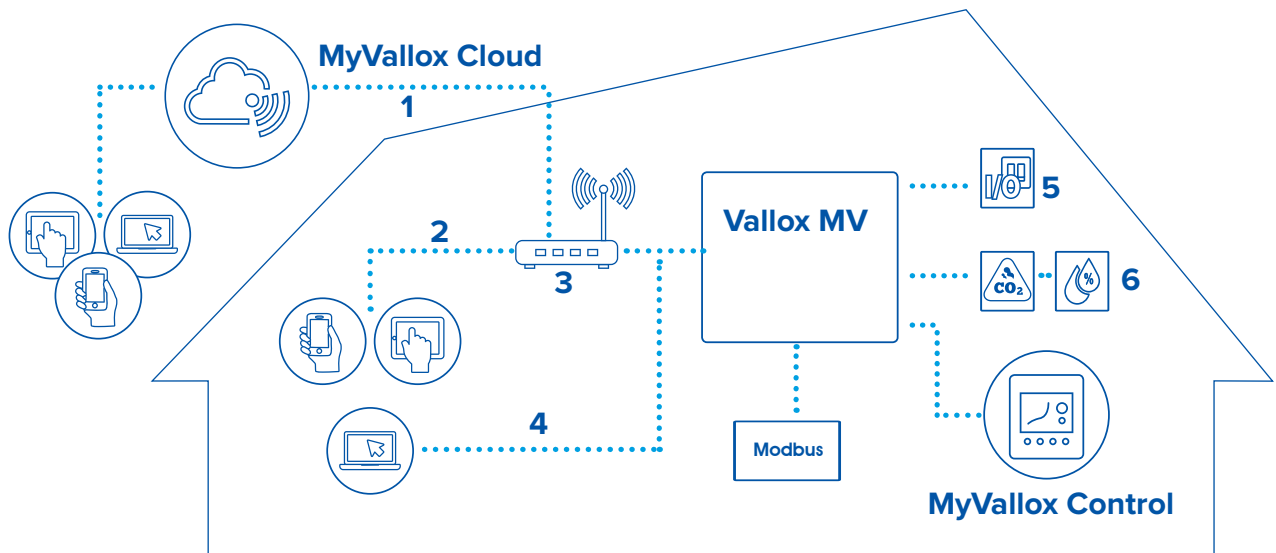
Viikkokello-toiminnolla voit luoda juuri omaan elämänrytmiisi sopivan ilmanvaihto-ohjelman.



VIHJE

















MyVallox Control -ohjain siirtyy automaattisesti lepotilaan, kun **Näytön asetuksissa** asetettu **Torkkuaika** on kulunut. Voit herättää ohjaimen painamalla mitä tahansa sen painiketta.

JÄRJESTELMÄKUVAUS

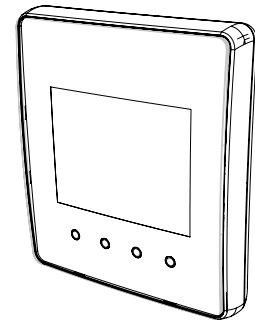


1. Internet
2. WLAN
3. Reititin
4. WLAN/LAN
5. Lisäatkaisija
6. Anturit

OHJAIMEN PAINIKKEET

PAINIKE	KUVAUS
	Vaihda profiilia -painikkeella voit vaihtaa ilmanvaihtokoneen profiilia eli käyttötilaa.
	Profiilitiedot -painikkeella voit katsella käytössä olevan profiilin tietoja.
°C	Lämpötila -painikkeella näet tietoja lämpötiloista ja antureista.
	Asetukset -painikkeella voit avata asetukset.
	Paluu -painikkeella voit siirtyä valikossa taaksepäin.
	Nuoli vasemmalle -painikkeella voit siirtyä valikossa vasemmalle.
	Nuoli oikealle -painikkeella voit siirtyä valikossa oikealle.
	Hyväksy -painikkeella voit hyväksyä valitun vaihtoehdon.
	Valitse -painikkeella voit valita vaihtoehdon luettelosta.
	Muokkaa -painikkeella voit muokata asetuksia.
	Plus -painikkeella voit: <ul style="list-style-type: none"> Suurentaa valitun asetuksen arvoa. Siirtyä valikossa seuraavaan vaihtoehtoon. Siirtyä yhden päivän näkymästä viikkonäkymään lämpötilan, suhteellisen ilmankosteuden ja hiilidioksidipitoisuuden kuvaajissa.
	Miinus -painikkeella voit: <ul style="list-style-type: none"> Pienentää valitun asetuksen arvoa. Palata valikossa edelliseen vaihtoehtoon. Siirtyä viikkonäkymästä yhden päivän näkymään lämpötilan, suhteellisen ilmankosteuden ja hiilidioksidipitoisuuden kuvaajissa.
	Nuoli ylös -painikkeella voit siirtyä valikossa ylöspäin.
	Nuoli alas -painikkeella voit siirtyä valikossa alaspäin.
	Tilastot -painikkeella voit avata lämpötilan, suhteellisen ilmankosteuden ja hiilidioksidipitoisuuden kuvaajat (1 päivä/ viikko)
	Nämä kuvakkeet ilmaisevat asetusten hierarkiatason.
	Tämä kuvake ilmaisee, että ominaisuuden käyttö on estetty käyttämälläsi käyttäjätasolla.

MyVallox
Control



HUOMAA

MyVallox Control -ohjain sisältää viereisessä taulukossa kuvatut painikkeet. Voit painaa graafisen käyttöliittymän painikkeita ohjaimen näytön alla olevilla renkaan muotoisilla fyysisillä painikkeilla. Ohjaimessa ei ole kosketusnäyttöä.

Koneen ohjelmisto

Suosittellemme käyttämään aina viimeisintä ohjelmistoversiota. Tarkista ja lataa viimeisin versio osoitteessa <http://www.vallox.com> tai cloud.vallox.com joko ennen käyttöönottoa tai välittömästi sen jälkeen.

Ilmanvaihtokoneen ohjelmistoversio näkyy ohjaimen näytöllä, kun laitteen virtajohto kytketään verkkopistokkeeseen tai tehdasasetukset palautetaan. Voit tarkistaa sen myös Huoltovalikon Diagnostiikka-näytössä.

Lataa ohjelmisto koneeseen ohjaimen USB Micro-B -portin kautta.

Koneen käynnistäminen

Kun käynnistät ilmanvaihtokoneen ensimmäisen kerran tai huoltotoimenpiteiden jälkeen, kytke koneen pistotulppa pistorasiaan ja kone käynnistyy. Koneen käynnistyttyä näytössä näkyy muutaman sekunnin ajan diagnostiikkanäyttö. Tämän jälkeen avautuu profiilinäyttö, jossa näkyy koneen viimeisin tallentunut tila.

Mikäli kone on sammutettu ohjaimesta (ks. Koneen sammuttaminen), voit käynnistää ilmanvaihtokoneen painamalla mitä tahansa ohjaimen painiketta.

Koneen sammuttaminen

Kun haluat sammuttaa ilmanvaihtokoneen:

1. Valitse nuolipainikkeilla **Sammuta kone**.
2. Valitse **Hyväksy**.
3. Vahvista valitsemalla **Hyväksy**. Ilmanvaihtokone on nyt sammutettu.



HUOMAA

Koneen ensimmäinen käynnistäminen saattaa kestää hetken ohjelmistoversion tarkistuksen takia.



TÄRKEÄÄ

Ilmanvaihdon suositellaan olevan jatkuvasti päällä.

OHJATTU KÄYTTÖNOTTO

Ilmanvaihtojärjestelmän käyttöönotossa määritetään seuraavat asetukset:

- käyttöliittymän kieli
- kellonaika ja päivämäärä
- pääkäyttäjän lukkokoodi
- mahdollinen lapsilukko
- puhaltimien asetukset
- käyttöprofiilien asetukset, kuten lämpötila.

Ilmanvaihtoasentajan tulee tehdä puhaltimien asetukset ilmanvaihtosuunnitelman perusteella. Älä muuta näitä asetuksia.

1. Käynnistä Vallox-ilmanvaihtokone.
2. Kun käynnistät koneen ensimmäisen kerran, ohjaimessa näkyy kielivalikko. Valitse **Hyväksy**.
3. Ohjattu käyttöönotto alkaa.

Valitse kieli

1. Valitse nuolipainikkeilla haluamasi kieli.
2. Valitse **Hyväksy**.
3. Kieli on nyt asetettu ja ohjain siirtyy kellonajan asetuksiin.

Aseta kellonaika

1. Aseta tunnit **Plus-** tai **Miinus-**painikkeilla.
2. Valitse **Nuoli oikealle**.
3. Aseta minuutit **Plus-** tai **Miinus-**painikkeilla.
4. Kellonaika on nyt asetettu.
5. Siirry seuraavaan vaiheeseen valitsemalla **Nuoli oikealle**.

Aseta 24 tai 12 tunnin kello

Oletusarvoisesti käytössä on 24 tunnin kello.

Kun haluat ottaa 12 tunnin kellon käyttöön:

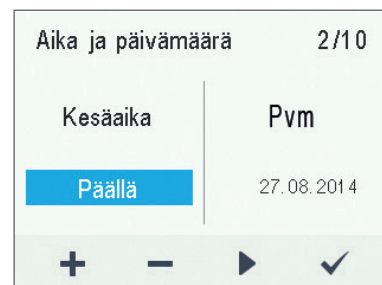
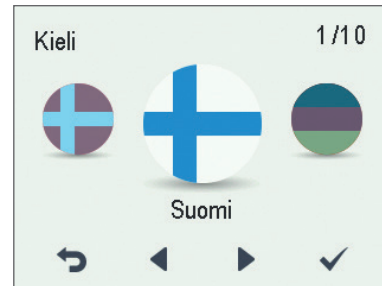
1. Valitse **Miinus. 24 h** -asetuksen arvoksi muuttuu **Pois**.
2. Siirry seuraavaan vaiheeseen valitsemalla **Nuoli oikealle**.

Aseta kesäaikaan siirtyminen

Oletusarvoisesti automaattinen siirtyminen kesäaikaan on käytössä.

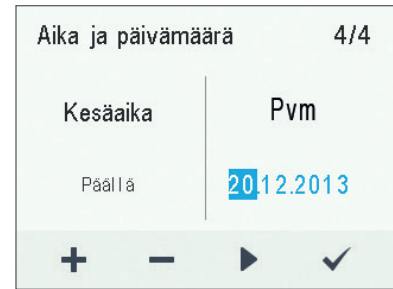
Kun haluat käyttää manuaalista kesäaikaan siirtymistä, toimi seuraavasti:

1. Valitse **Miinus. Kesäaika**-asetuksen arvoksi muuttuu **Pois**.
2. Manuaalinen kesäaikaan siirtyminen on nyt asetettu.
3. Siirry seuraavaan vaiheeseen valitsemalla **Nuoli oikealle**.



Aseta päivämäärä

1. Aseta päivä **Plus-** tai **Miinus-**painikkeilla.
2. Valitse **Nuoli oikealle**.
3. Aseta kuukausi **Plus-** tai **Miinus-**painikkeilla.
4. Valitse **Nuoli oikealle**.
5. Aseta vuosi **Plus-** tai **Miinus-**painikkeilla.
6. Valitse **Hyväksy**.
7. Päivämäärä on nyt asetettu.



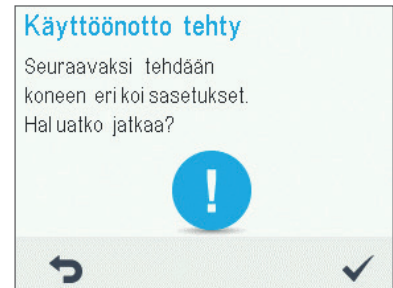
VIHJE

Voit selata **Aika ja päivämäärä** -asetuksia **Nuoli oikealle** -painikkeella.

Käyttöönoton viimeistely

Kun käyttöönoton perusasetukset on tehty, valitse **Hyväksy**, jos haluat siirtyä tekemään ilmanvaihtokoneen erikoisasetuksia.

Valitsemalla **Paluu** voit käyttää ilmanvaihtokonetta tehdasasetuksin ja tehdä erikoisasetukset myöhemmin.



HUOMAA

Erikoisasetukset ovat asetuksia, joissa tarvitaan mm. ilmapvirranmittauslaitteistoa.

Lukkokoodi ja oikeudet



HUOMAA

Oletusarvoisesti lukkokoodi on 0000 eli lukkokoodin kysely ei ole käytössä.

1. Aseta lukkokoodin ensimmäinen numero **Nuoli ylös** - ja **Nuoli alas** -painikkeilla. Siirry seuraavan numeron asettamiseen valitsemalla **Nuoli oikealle**.
2. Aseta lukkokoodin muut numerot vastaavalla tavalla kuin ensimmäinen.
3. Valitse **Hyväksy**.
4. Lukkokoodi on nyt asetettu.

Lukkokoodi ja oikeudet 1/3

0	2	9	9
1	3	0	0
2	4	1	1

▲ ▼ ▶ ✓

Voit kirjoittaa asettamasi lukkokoodin tähän:

Käyttäjätaso

Käyttäjätasoja on kolme:

- **Laaja** - Laajan käyttäjätason käyttäjillä on pääsy kaikkiin asetuksiin.
- **Normaali** - Normaalin käyttäjätason käyttäjien pääsyä joihinkin erikoisasetuksiin rajoitetaan.
- **Suppea** - Suppean käyttäjätason käyttäjät voivat tehdä vain ilmanvaihtokoneen ohjaamiseen tarvittavat perustoiminnot.

Lisätietoja käyttäjätasoista on luvussa Käyttäjätasokaaviot.

1. Aseta käyttäjätaso **Plus**- tai **Miinus**-painikkeilla.
2. Käyttäjätaso on nyt asetettu.
3. Siirry seuraavaan vaiheeseen valitsemalla **Nuoli oikealle**.

Lukkokoodi ja oikeudet 4/10

Käyttäjätaso	Lapsilukko
Laaja	Pois

+ - ▶ ✓

Lukkokoodi ja oikeudet 4/10

Lapsilukko	Lapsil. Koodi
Pois	1001

+ - ▶ ✓

Lapsilukon koodi:

1 0 0 1

Lapsilukko

Lapsilukko lukitsee ohjaimen näytön siten, että ilmanvaihtokoneelle ei voi summittaisella painelulla aiheuttaa vahinkoa.

1. Oletusarvoisesti lapsilukko on pois päältä. Ota lapsilukko käyttöön **Plus**- tai **Miinus**-painikkeilla.
2. Valitse **Hyväksy**.
3. Lapsilukko on nyt asetettu.



VIHJE

Voit selata **Lukkokoodi ja oikeudet** -asetuksia **Nuoli oikealle** -painikkeella.



HUOMAA

Et voi vaihtaa lapsilukon avauskoodia. Se on aina **1001**.

Puhaltimen perusasetukset



TÄRKEÄÄ

Sääda ilmavirrat ilmanvaihtosuunnitelman määrittämien arvojen perusteella. Pyri säätämään ilmavirrat siten, että vältät ilmavirtojen kuristamista venttiileistä. Näin saavutat mahdollisimman energiatehokkaan ratkaisun.

Aseta aluksi molemmat arvot niin lähelle ihanteellista arvoa kuin mahdollista puhallinkäyrästä katsomalla. Jos ilmavirtojen suhde on aluksi hyvin suuri, pakkasella ilmanvaihtokone saattaa tehdä ylimääräisiä sulatusjaksoja vaikeuttaen ilmavirtojen säätöä. Tarkista ilmavirrat mittaamalla ne venttiileistä ja tarvittaessa hienosäädä prosenttiarvoja.



HUOMAA

Jos ulkoilma on hyvin kylmää (alle -10 °C alumiinikennolla tai alle -3 °C muovikennolla), ilmanvaihtokone voi joutua sulattamaan lämmöntalteenottokennoa. Tällöin ilmavirtoja ei voi säätää ja ohjaimen näytössä näkyy **Sulattaa**-kuvake.

Tulo- ja poistoilmavirran säätäminen

1. Aseta tuloilmapuhaltimen teho prosentteina enimmäistehosta **Plus**- tai **Miinus**-painikkeilla. Puhaltimen kierrosnopeus (1/min) muuttuu prosenttiarvon perusteella.
2. Mittaa ja säädä tuloilmavirrat venttiileiltä oikeiksi.
3. Paina **Nuoli oikealle -painiketta**.
4. Aseta poistoilmapuhaltimen teho prosentteina enimmäistehosta **Plus**- tai **Miinus**-painikkeilla. Puhaltimen kierrosnopeus (1/min) muuttuu prosenttiarvon perusteella. Mittaa ja säädä poistoilmavirrat venttiileiltä oikeiksi.
5. Valitse **Hyväksy**. Tulo- ja poistoilmavirrat on nyt säädetty.
6. Merkitse asetetut prosenttiluvut mittauspöytäkirjaan. Älä muuta tulo- ja poistoilmapuhaltimien keskinäistä suhdetta tämän jälkeen. Suhde on nyt sama myös Poissa- ja Tehostus-profiileissa.



VIHJE

Voit selata **Puhaltimen perusasetukset** -asetuksia **Nuoli oikealle** -painikkeella.



HUOMAA

Mikäli ilmanvaihtokone on otettu käyttöön ennen ilmavirtojen säätämistä, suosittelemme, että ilmanvaihtokoneen tehdasasetukset palautetaan ennen säätötyön aloittamista (Ks. "Asetusten tallennus ja palautus"). Silloin koneen asetukset ovat optimaaliset ilmavirtojen säätöä varten ja säädön aikana tehdyt asetukset tallentuvat käyttöönottoasetuksiksi. Myöhemmin tehdyt muutokset tallentuvat käyttäjäasetuksiksi. Sekä käyttöönotto- että käyttäjäasetukset voidaan palauttaa myöhemmin, vaikka asetuksia olisi jälkikäteen muutettu.



TÄRKEÄÄ

Ilmanvaihdon säätäjä tekee tulo- ja poistoilma-asetukset ilmanvaihtokoneen käyttöönoton yhteydessä. Älä tee muutoksia asetuksiin muutoin kuin ilmanvaihtokoneen uudelleensäätämisen yhteydessä. Ilmanvaihdon säätäminen ylipaineiseksi voi vahingoittaa talon rakenteita.

LTO-kennon sulatus



Sulattaa . . .



Puhaltimen perusasetukset 5/10

Tuloilma	Poistoilma
50%	50%
2028 ¹ /min	1971 ¹ /min
+	-
	▶
	✓

Puhaltimen perusasetukset 5/10

Tuloilma	Poistoilma
50%	50%
1406 ¹ /min	1416 ¹ /min
+	-
	▶
	✓

PROFIILIEN ASETUKSET



HUOMAA

Oletusarvoisesti Kotona-profiilin puhallinnopeus on edellä asetetuista perusilmanvaihdon ilmavirroista suurempi prosenttiarvo. Suosittelemme tätä perusilmanvaihtomäärää Kotona-profiiliin asetukseksi. Kun olet asettanut Kotona-profiilin puhallinnopeuden, Poissa-profiilin puhallinnopeudeksi tulee oletusarvoisesti -30 % Kotona-profiilin puhallinnopeudesta. Suosittelemme oletusarvoisia puhallinnopeuksia. Voit tarvittaessa kuitenkin muuttaa asetuksia.

Kotona- ja Poissa-profiilit

Aseta profiilien ilmanvaihtoasetukset seuraavasti:

1. Aseta profiilin puhallinnopeus prosentteina enimmäistehosta **Plus-** tai **Miinus-**painikkeilla.
2. Profiilin puhallinnopeus on nyt asetettu.
3. Siirry seuraavaan vaiheeseen valitsemalla **Nuoli oikealle**.
4. Aseta profiilin haluttu tuloilman lämpötila **Plus-** tai **Miinus-**painikkeilla. Voit säätää lämpötilaa välillä +10 °C – +25 °C.
5. Profiilin tuloilman lämpötila on nyt asetettu.
6. Siirry seuraavaan vaiheeseen valitsemalla **Nuoli oikealle**.
7. Valitse **Plus-** tai **Miinus-**painikkeilla, onko puhallinnopeuden automaattinen säätö ilman suhteellisen kosteuden perusteella päällä vai pois.
8. Puhallinnopeuden automaattinen säätö ilman suhteellisen kosteuden perusteella on nyt asetettu.
9. Siirry seuraavaan vaiheeseen valitsemalla **Nuoli oikealle**.
10. Valitse **Plus-** tai **Miinus-**painikkeilla, onko puhallinnopeuden automaattinen säätö ilman hiilidioksidipitoisuuden perusteella käytössä vai ei.
11. Puhallinnopeuden automaattinen säätö ilman hiilidioksidipitoisuuden perusteella on nyt asetettu.
12. Valitse **Hyväksy**.
13. Siirry seuraavaan profiilin asetukseen valitsemalla **Nuoli oikealle**.



HUOMAA

Kun olet asettanut Kotona-profiilin puhallinnopeuden, niin Tehostus-profiilin puhallinnopeudeksi tulee oletusarvoisesti +30 % Kotona-profiilin puhallinnopeudesta. Suosittelemme tätä puhallinnopeutta Tehostus-profiilin asetukseksi. Voit tarvittaessa kuitenkin muuttaa sitä.

Tehostus-profiili

Tehostus-profiilin puhallinnopeus, tuloilman lämpötila, puhallinnopeuden säätö automaattisesti ilman suhteellisen kosteuden tai hiilidioksidipitoisuuden perusteella asetetaan samalla tavoin kuin Kotona- ja Poissa-profiileissa.

Kotona-profiili	6/10
Puhallinnopeus	°C
50%	15°C
+ - ▶ ✓	

Kotona-profiili	6/10
	CO ₂
Pois	Pois
+ - ▶ ✓	



VIHJE

Voit selata Kotona-profiili -asetuksia Nuoli oikealle -painikkeella.

Tehostus-profiili	8/10
Ajastin	Kesto
Päällä	30
+ - ▶ ✓	

Tehostus-profiilissa on lisäksi ajastustoiminnon asetus.

1. Valitse **Plus-** tai **Miinus-**painikkeilla, onko profiilin ajastustoiminto käytössä vai ei. Vaihtoehdot ovat:
 - **Päällä** — Kun ajastin on käytössä, **Tehostus**-profiili on käytössä vain ajastimen määrittämän ajan.
 - **Pois** — Kun ajastin ei ole käytössä, **Tehostus**-profiili on käytössä, kunnes vaihdat (tai viikkokello vaihtaa) profiilia.
2. Siirry seuraavaan vaiheeseen valitsemalla **Nuoli oikealle**.
3. Aseta profiilin ajastuksen kesto aika minuutteina **Plus-** tai **Miinus-**painikkeilla.
4. Valitse **Hyväksy**.
5. Siirry seuraavan profiilin asetuksiin valitsemalla **Nuoli oikealle**.

Takkatoiminto-profiili

1. Aseta takkatoiminnon kesto aika minuuteissa **Plus-** tai **Miinus-**painikkeilla.
2. **Takkatoiminto**-profiilin kesto aika on nyt asetettu.
3. Siirry seuraavaan vaiheeseen valitsemalla **Nuoli oikealle**.
4. Aseta **Takkatoiminto**-profiilin tuloilmapuhaltimen teho prosentteina enimmäistehosta **Plus-** tai **Miinus-**painikkeilla.



VIHJE

Voit selata Tehostus- tai Takkatoiminto -asetuksia Nuoli oikealle -painikkeilla.

Takkatoiminto		9/10
Kesto	Tuloilmapuhallin	
00:15	50%	
+	-	▶ ✓

Takkatoiminto		9/10
Tuloilmapuhallin	Poistoilmapuhallin	
50%	50%	
+	-	▶ ✓

Takkatoiminto		9/10
Poistoilmapuhallin	Ajastin	
50%	Päällä	
+	-	▶ ✓

Käyttöönotto tehty	10/10
Käynnistä	✓
Kieli	✓
Aika ja päivämäärä	✓
Lukkokoodi	✓
Käyttöoikeus	✓
Aloita käyttöönotto	✓
	▲ ▼ ✓



VIHJE

Suosittellemme, että kasvatat takkatoiminnossa tuloilmapuhaltimen tehoa ylipaineen saamiseksi ilmanvaihtovyöhykkeelle. Emme suosittele poistoilmapuhaltimen tehon pienentämistä.

5. **Takkatoiminto**-profiilin tuloilmapuhaltimen teho on nyt asetettu.
6. Siirry seuraavaan vaiheeseen valitsemalla **Nuoli oikealle**.
7. Aseta **Takkatoiminto**-profiilin poistoilmapuhaltimen teho prosentteina enimmäistehosta **Plus-** tai **Miinus-**painikkeilla.
8. **Takkatoiminto**-profiilin poistoilmapuhaltimen teho on nyt asetettu.
9. Siirry seuraavaan vaiheeseen valitsemalla **Nuoli oikealle**.
10. Valitse **Plus-** tai **Miinus-**painikkeilla, onko profiilin ajastustoiminto käytössä vai ei. Vaihtoehdot ovat:
 - **Päällä** — Kun ajastin on käytössä, **Takkatoiminto**-profiili on käytössä vain ajastimen määrittämän ajan.
 - **Pois** — Kun ajastin ei ole käytössä, **Takkatoiminto**-profiili on käytössä, kunnes vaihdat (tai viikkokello vaihtaa) profiilia.
11. Profiilin ajastustoiminnon käyttö on nyt asetettu.
12. Valitse **Hyväksy**.



TÄRKEÄÄ

Älä kytke ajastustoimintoa pois päältä, mikäli ulkoisessa takkakytkimessä ei ole ajastinta.

Viimeistely

Kun ohjatun käyttöönoton kaikki vaiheet on suoritettu, viimeistele käyttöönotto seuraavasti:

1. Jos haluat palata takaisin muuttamaan jotakin arvoa, siirry nuolipainikkeilla haluamallesi riville ja valitse **Hyväksy**.
2. Kun olet tyytyväinen asetuksiin, valitse nuolipainikkeilla **Käynnistä** ja valitse **Hyväksy**.

ILMANVAIHTOKONEEN NELJÄ PROFILIA



Kotona

Käytä tätä profiilia, kun asunnossa tai tiloissa oleskellaan.



Poissa

Käytä tätä profiilia, kun asunnossa tai tiloissa ei oleskella esimerkiksi matkan tai muun pidemmän poissaolon aikana.



Tehostus

Käytä tätä profiilia, kun asunnossa tai tiloissa on paljon ihmisiä, tai kun haluat tehostaa ilmanvaihtoa muista syistä.



Takkatoiminto

Käytä tätä profiilia esimerkiksi, kun sytytät takkaa. Tätä profiilia käytetään pääasiassa luomaan asuntoon hetkellinen ylipaine.



VIHJE

Käyttämällä Kotona-, Poissa- ja Tehostus-profiileja kulloisenkin tarpeen mukaan voit säästää energiaa.



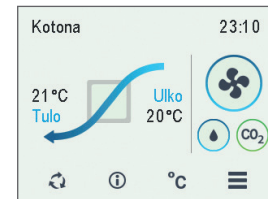
TÄRKEÄÄ

Pitkäaikainen ylipaine voi vahingoittaa talon rakenteita.

Ilmanvaihtoprofiileihin liittyvät symbolit

Profiilien päänäytöissä käytetään seuraavia symboleja:

Taulu 2. Profiilien symbolit



SYMBOLI	KUVAUS
	Käytössä on joko Kotona-, Poissa- tai Tehostus-profiili. Viikkokello ei ole käytössä.
	Käytössä on joko Kotona-, Poissa- tai Tehostus-profiili. Viikkokello on käytössä.
	Käytössä on Takkatoiminto-profiili. Viikkokello on mahdollisesti käytössä.
	Nämä symbolit ilmaisevat käytössä olevan profiilin. Pienin puhallinkuvake ilmaisee, että käytössä on Poissa-profiili ja suurin puhallinkuvake puolestaan ilmaisee, että käytössä on Tehostus-profiili.
	Pisarasympolit kuvaavat ilman suhteellisen kosteuden tasoa. Symbolit ovat: <ul style="list-style-type: none"> • Yksi pisara — Kosteusanturi on asennettu ja ilman suhteellinen kosteus on normaalilla tasolla. • Kaksi pisaraa — Ilman suhteellinen kosteus on hieman kohonnut. Puhallinnopeus tehostuu, jos automaattinen säätö on sallittu. • Kolme pisaraa — Ilman suhteellinen kosteus on merkittävästi kohonnut. Puhallinnopeus tehostuu, jos automaattinen säätö on sallittu.
	Nämä symbolit kuvaavat ilman hiilidioksidipitoisuutta. Värikoodit ovat: <ul style="list-style-type: none"> • Vihreä — Hiilidioksidianturi on asennettu ja hiilidioksidipitoisuus on normaali. • Oranssi — Hiilidioksidipitoisuus on hieman koholla. Puhallinnopeus tehostuu, jos automaattinen säätö on sallittu. • Punainen — Hiilidioksidipitoisuus on merkittävästi koholla. Puhallinnopeus tehostuu, jos automaattinen säätö on sallittu.

PROFIILIN VAIHTAMINEN

1. Paina **Vaihda profiilia** -painiketta, kunnes haluamasi ilmanvaihtoprofiilin kuvake näkyy näytössä.
2. Odota hetki, kunnes valitsemasi ilmanvaihtoprofiilin päänäkyvä näkyy näytössä.
3. Ilmanvaihtoprofiili on nyt vaihdettu.



Kotona-, Poissa- ja Tehostus -profiilien tietojen selaaminen

Kun haluat selata profiilin perustietoja, toimi seuraavasti:

1. Avaa haluamasi profiilin päänäkyvä.
2. Valitse **Profiilitiedot**.

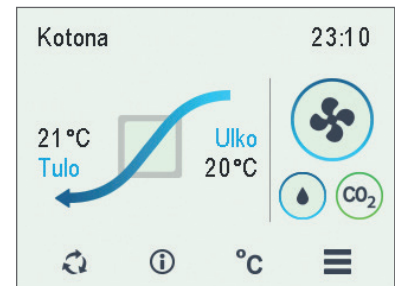
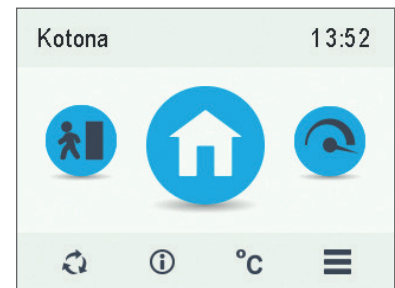
Profiilin ensimmäisellä tietonäytöllä on seuraavat tiedot:

- **Tuloilma** — Ilmaisee sisätiloihin puhallettavan ilman lämpötilan sekä tuloilman lämpötilaksi asetetun arvon (suluissa), jos tuloilma on lämpimämpää kuin sille asetettu arvo.
- **Ulkoilma** — Ilmaisee ulkoilman lämpötilan.
- **Puhallinnopeus** — Ilmaisee puhaltimen nopeuden. Jos ilmanvaihtokoneessa on automaattinen puhallinnopeuden tehostus käytössä, sille asetettu arvo näkyy suluissa ja sen jälkeen näytetään todellinen puhaltimen nopeus.
- **Kennon tila** — Ilmaisee ilmanvaihtokoneen lämmöntalteenottokennon tilan. Mahdolliset tilat ovat:
 - **Lämmitys** — Lämmöntalteenottokenno lämmittelee sisään virtaavaa ulkoilmaa.
 - **Viilennys** — Lämmöntalteenottokenno viilentää sisään virtaavaa ulkoilmaa.
 - **Ohitus** — Sisään virtaava ulkoilma ohittaa lämmöntalteenottokennon.
 - **Sulatus** — Lämmöntalteenottokennoa sulatetaan.

3. Siirry seuraavaan vaiheeseen valitsemalla **Nuoli oikealle**.

Profiilin toisella tietonäytöllä on seuraavat tiedot:

- **Kosteus** — Ilmaisee korkeimman antureilta mitatun suhteellisen ilman kosteuden.
- **Hiilidioksidi** — Ilmaisee korkeimman antureilta mitatun hiilidioksidipitoisuuden.
- **Vaihda suodattimet** — Ilmaisee seuraavan suositellun suodattimien vaihtopäivän.
- **Käyttöaika** — Ilmaisee, kuinka kauan kone on ollut käytössä.



Kotona-tiedot	
	Tuloilma (15°C) 21°C
	Ulkoilma 21°C
	Puhallinnopeus 20%
	Kennon tila Ohitus

Kotona-tiedot	
	Kosteus 82%
	Hiilidioksidi 533ppm
	Vaihda suodattimet 20.03.2014
	Käyttöaika 5pv 0v

Takkatoiminto-profiilin tietojen selaaminen

1. Avaa **Takkatoiminto**-profiilin päänäköymä:
2. Valitse **Profiilitiedot**.
3. Profiilin tietonäytöllä on seuraavat tiedot:
 - **Kesto** — Ilmaisee tehostetun ilmanvaihdon keston, kun **Takkatoiminto**-profiili otetaan käyttöön. Arvo ilmaistaan tunneissa ja minuuteissa.
 - **Tuloilmap. nopeus** — Ilmaisee tuloilmapuhaltimen nopeuden prosenteissa suhteessa enimmäisnopeuteen.
 - **Poistoilmap. nopeus** — Ilmaisee poistoilmapuhaltimen nopeuden prosenteissa suhteessa enimmäisnopeuteen.

Takkatoiminto	
Takkatoiminto	
Kesto	00:15
Tuloilmap. nopeus	50%
Poistoilmap. nopeus	50%

Profiilien asetusten muokkaaminen ja tallentaminen



TÄRKEÄÄ

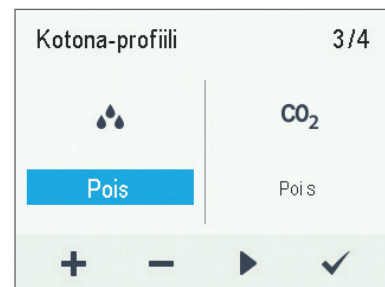
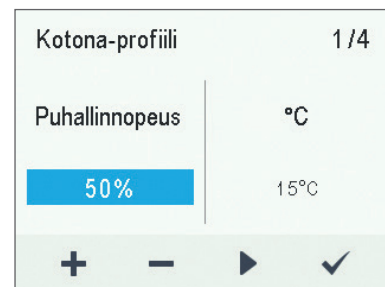
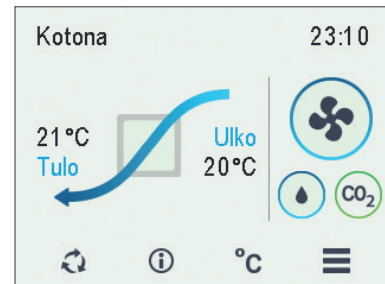
Kone ei tallenna tekemiäsi asetuksia automaattisesti, vaikka käyttätkin niitä. Tekemäsi asetukset saattavat kadota esimerkiksi sähkökatkoksen aikana, ellei tallenna tekemiäsi asetuksia valitsemalla **Erikoisasetukset > Asetusten tallennus ja palautus**.

Profiilien asetusten muokkaaminen

1. Avaa haluamasi profiilin päänäköymä.
2. Valitse **Profiilitiedot**.
3. Valitse **Muokkaa**.
4. Tee haluamasi muutokset asetuksiin kuten osiossa Ohjattu käyttöönotto-> Profiilien asetukset.

Tehostus- ja Takkatoiminto-profiilien ajastintoiminnot

Tehostus- ja Takkatoiminto-profiileissa voi muokata lisäksi ajastustoimintoa. Katso Ohjattu käyttöönotto-> Profiilien asetukset.



Lämpötilatietojen selaaminen

1. Valitse **Asetukset** > **Lämpötilat ja anturit**.
2. Valitse **Hyväksy**.

Lämpötilat ja anturit -yhteenvetonäytöllä on seuraavat tiedot:

- **Sisä** — Ilmaisee koneeseen virtaavan, sisätiloista poistettavan ilman lämpötilan.
- **Ulko** — Ilmaisee ulkoa koneeseen virtaavan ilman lämpötilan.
- **Tulo** — Ilmaisee koneesta sisätiloihin virtaavan ilman lämpötilan.
- **Jäte** — Ilmaisee koneesta ulos virtaavan ilman lämpötilan.



i VIHJE

Voit avata lämpötila- ja anturitiedot myös painamalla profiilinäytön lämpötilapainiketta.

Lämpötilatilastojen selaaminen

1. Valitse **Asetukset** > **Lämpötilat ja anturit**.
2. Valitse **Hyväksy**.
3. Valitse **Tilastot**.
4. Näyttöön avautuu kuvaaja, joka kuvaa sisäilman lämpötilan edellisen 24 tunnin ajalta.
5. Voit vaihtaa näkymää viikko- ja päivätilaston välillä **Plus**- tai **Miinus**-painikkeilla.
6. **Nuoli**-painikkeilla voit siirtyä tarkastelemaan ulkoilman, tuloilman ja jäteilman lämpötilatilastoja.
7. Voit kussakin kohdassa vaihtaa näkymää viikko- ja päivätilaston välillä **Plus**- ja **Miinus**-painikkeilla.
8. Voit poistua valikosta **Paluu**-painikkeella.

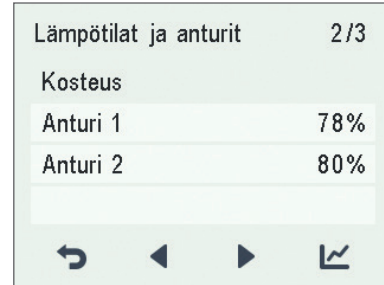


Sisäilman lämpötilan kuvaaja edelliseltä 24 tunnilta. Vastaavalla ruudulla esitetään myös ulko- ja tuloilma. Voit katsella kuvaajaa yhden päivän tai viikon jaksoissa.

Kosteus- ja hiilidioksidianturien mittaamien pitoisuuksien selaaminen

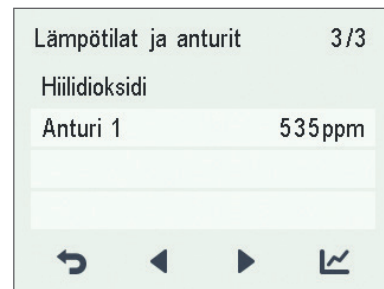
Halutessasi selata yksittäisten anturien mittaamia pitoisuuksia:

1. Valitse **Asetukset** > **Lämpötilat ja anturit**.
2. Valitse **Hyväksy**.
3. **Lämpötilat ja anturit** -yhteenvetönäytöltä voit nuolipainikkeilla siirtyä tarkastelemaan kosteus- ja hiilidioksidianturien mittaamia suhteellista ilmankosteutta ja hiilidioksidipitoisuutta.



Halutessasi selata suhteellisen ilmankosteuden ja hiilidioksidipitoisuuksien tilastoja:

1. Paina haluamasi anturiryhmän kohdalla **Tilastot**.
2. Näyttöön avautuu kuvaaja, joka kuvaa ilman suhteellista kosteutta ja hiilidioksidipitoisuutta edellisen 24 tunnin ajalta korkeimman pitoisuuden mitanneelta anturilta.
3. Voit vaihtaa näkymää viikko- ja päivätaloston välillä **Plus**- tai **Miinus**-painikkeilla.
4. Voit poistua valikosta **Paluu**-painikkeella.

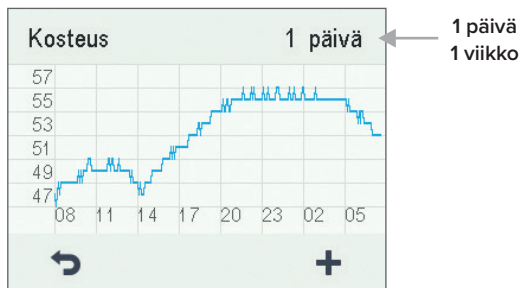


HUOMAA

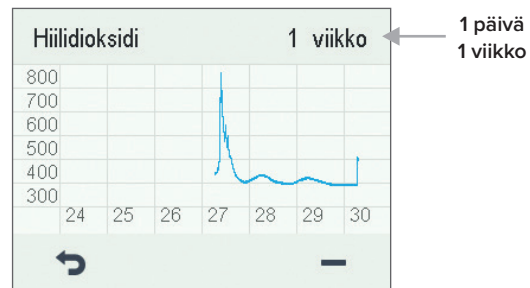
Yksityiskohtaisemmat ohjeet löydät osoitteesta

www.vallox.com

Ilmankosteus- ja hiilidioksidipitoisuustilastojen kuvaajat



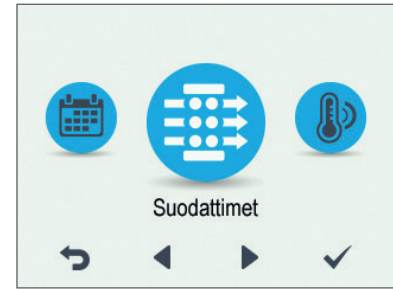
Suhteellisen ilmankosteuden kuvaaja edelliseltä 24 tunnilta. Voit katsella kuvaajaa yhden päivän tai viikon jaksoissa.



Hiilidioksidipitoisuuden kuvaaja edellisen viikon ajalta. Voit katsella kuvaajaa yhden päivän tai viikon jaksoissa.

SUODATINASETUKSET

1. Valitse **Asetukset > Suodattimet**.
2. Valitse **Hyväksy**.
3. Suodattimen vaihdon yhteenvetönäytöllä on seuraavat tiedot:
 - **Vaihdettu** — Ilmaisee päivämäärän, jolloin suodattimet on viimeksi vaihdettu.
 - **Tuleva muistutus** — Ilmaisee päivämäärän, jolloin suodattimien vaihdosta seuraavan kerran muistutetaan.
 - **Muistutusväli** — Ilmaisee suodattimien vaihdon muistutusvälin kuukausina.

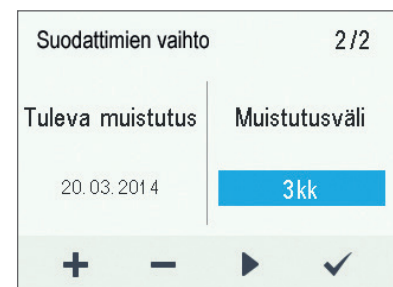
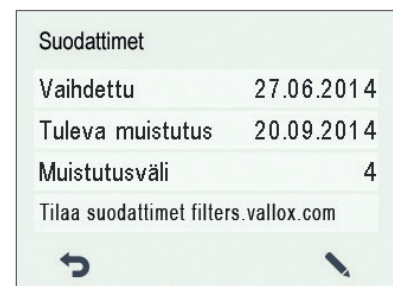
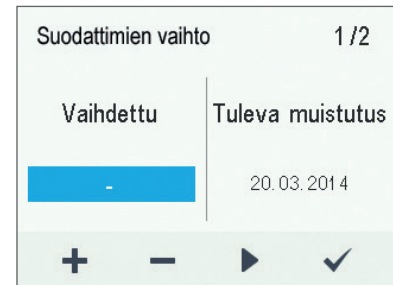


Suodattimien vaihtopäivän asettaminen

Suodattimien vaihtaminen kuvataan ohjeen kohdassa **Huolto**.

Kun olet vaihtanut suodattimet, aseta tieto vaihtopäivästä.

1. Valitse **Asetukset > Suodattimet**.
2. Valitse **Hyväksy**.
3. Valitse **Muokkaa**.
4. Suodattimien vaihto -näytössä valitse **Plus**. **Vaihdettu**-kenttään vaihtuu teksti **Tänään**.
5. Valitse **Hyväksy**.



HUOMAA

Kone asettaa automaattisesti huoltomuistuttimen muistuttamaan suodattimien vaihdosta asettamasi muistutusvälin perusteella.

Suodattimien vaihdon muistutusvälin asettaminen

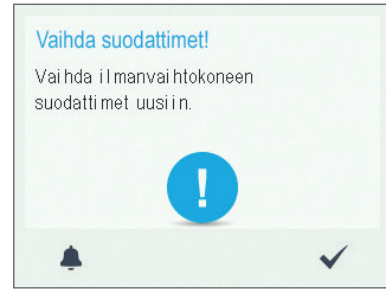
1. Valitse **Asetukset > Suodattimet**.
2. Valitse **Hyväksy**.
3. Valitse **Muokkaa**.
4. Valitse **Nuoli oikealle**.
5. Aseta haluamasi muistutuksen kuukausimäärä **Muistutusväli**-kenttään **Plus**- tai **Miinus**-painikkeilla. Voit asettaa muistutusväliksi arvon väliltä 1-12 kuukautta. Tehdasasetus on 4 kk.
6. Valitse **Hyväksy**.

Suodattimien huoltomuistutin

Huoltomuistutin muistuttaa suodattimien vaihdosta ponnahdusikkunalla.

Voit kuitata huoltomuistuttimen viestin valitsemalla **Hyväksy**.

Kellopainiketta painamalla voit siirtää muistutusta viikolla eteenpäin.



NÄYTÖN ASETUKSET

Torkkuajan asettaminen

1. Valitse **Asetukset > Näytön asetukset**.
2. Valitse **Hyväksy**.
3. Aseta Torkku aika minuuteissa **Plus-** tai **Miinus-** painikkeilla.
4. Valitse **Hyväksy**.



VIHJE

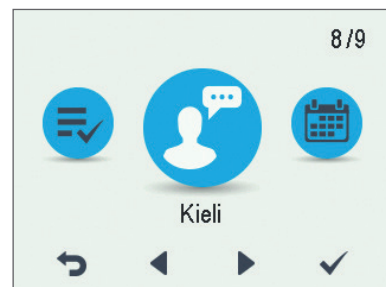
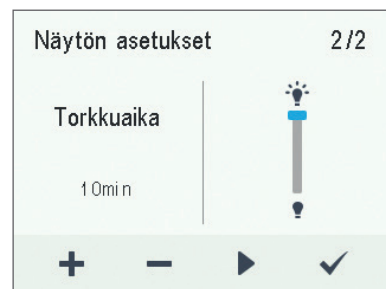
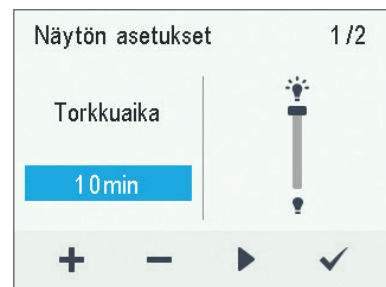
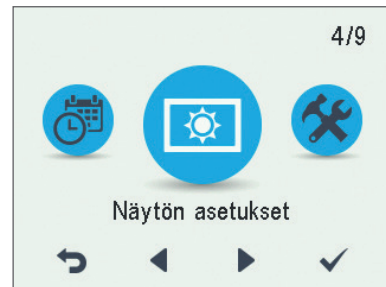
MyVallox Control -ohjain siirtyy automaattisesti lepotilaan, kun asetettu Torkku aika on kulunut. Kun haluat herättää MyVallox Control -ohjaimen, paina mitä tahansa ohjaimen painiketta.

Näytön kirkkauden säätäminen

1. Valitse **Asetukset > Näytön asetukset**.
2. Valitse **Hyväksy**.
3. Valitse **Nuoli oikealle**.
4. Aseta näytön kirkkaus **Plus-** tai **Miinus-** painikkeilla.
5. Valitse **Hyväksy**.

Käyttöliittymän kielen valitseminen

1. Valitse **Asetukset > Kieli**.
2. Valitse **Hyväksy**.
3. Valitse haluamasi kieli.
4. Valitse **Hyväksy**.



AIKA JA PÄIVÄMÄÄRÄ

Kellonajan ja päiväyksen asettaminen

Voit asettaa koneeseen seuraavat aika-asetukset:

- Kellonaika
- 24 tai 12 tunnin kello
- Automaattinen kesäaikaan siirtyminen
- Päivämäärä



HUOMAA

Koneen kellonaika kestää muutaman tunnin sähkökatkoksen.

Kellonajan asettaminen

1. Valitse **Asetukset > Aika ja päivämäärä**.
2. Valitse **Hyväksy**.
3. Aseta tunnit **Plus-** tai **Miinus-**painikkeilla.
4. Valitse **Nuoli oikealle**.
5. Aseta minuutit **Plus-** tai **Miinus-**painikkeilla.
6. Valitse **Hyväksy**.

24 tai 12 tunnin kellon valitseminen

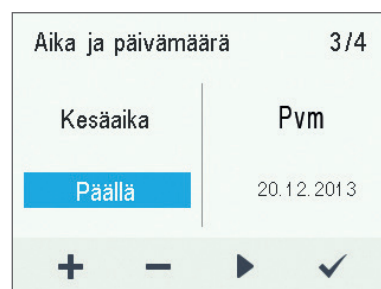
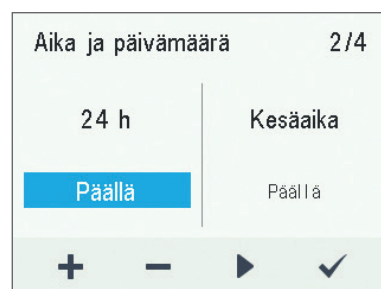
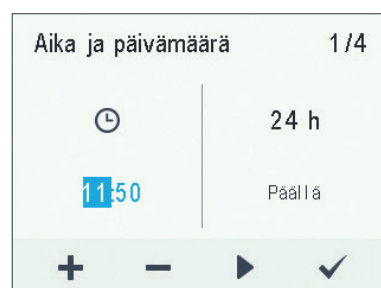
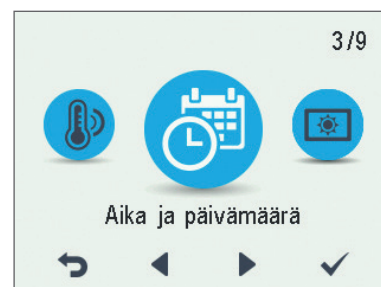
Oletusarvoisesti käytössä on 24 tunnin kello. Jos haluat ottaa 12 tunnin kellon käyttöön:

1. Valitse **Asetukset > Aika ja päivämäärä**.
2. Valitse **Hyväksy**.
3. Valitse **Nuoli oikealle**, kunnes näyttö 2/4 avautuu.
4. Valitse **Miinus**. **24 h** -asetuksen arvoksi muuttuu **Pois**.
5. Valitse **Hyväksy**.

Automaattinen kesäaikaan siirtyminen

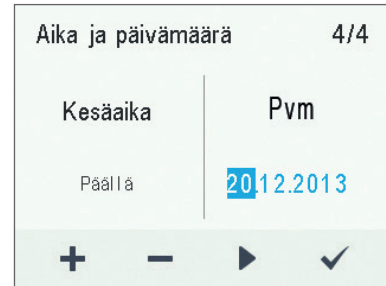
Oletusarvoisesti automaattinen kesäaikaan siirtyminen on käytössä. Kun haluat käyttää manuaalista kesäaikaan siirtymistä:

1. Valitse **Asetukset > Aika ja päivämäärä**.
2. Valitse **Hyväksy**.
3. Valitse **Nuoli oikealle**, kunnes näyttö 3/4 avautuu.
4. Valitse **Plus**. **Kesäaika**-asetuksen arvoksi muuttuu **Pois**.
5. Valitse **Hyväksy**.



Päivämäärän asettaminen

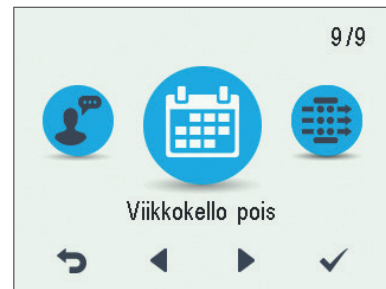
1. Valitse **Asetukset > Aika ja päivämäärä**.
2. Valitse **Hyväksy**.
3. Valitse **Nuoli oikealle**, kunnes näyttö 4/4 avautuu.
4. Aseta päivä **Plus-** tai **Miinus-**painikkeilla.
5. Valitse **Nuoli oikealle**.
6. Aseta kuukausi **Plus-** tai **Miinus-**painikkeilla.
7. Valitse **Nuoli oikealle**.
8. Aseta vuosi **Plus-** tai **Miinus-**painikkeilla.
9. Valitse **Hyväksy**.



VIKKOKELLO

Viikkokellolla voit ohjelmoida ilmanvaihtokoneelle viikko-ohjelman, jonka mukaan kone ohjaa ilmanvaihtoa. Voit asettaa viikon jokaiselle tunnille yhden seuraavista tiloista:

- **Kotona** — Kotona-profiili käytössä.
- **Poissa** — Poissa-profiili käytössä.
- **Tehostus** — Tehostus-profiili käytössä.
- **Tyhjä** — Älä muuta profiilia.



HUOMAA

Jos vaihdat profiilia manuaalisesti viikkokellon ollessa käytössä, niin valitsemasi profiili on käytössä, kunnes viikkokelloon ohjelmoitu seuraava jakso alkaa.

Mikäli kosteus- tai hiilidioksidianturit ohjaavat ilmanvaihtoa, ne säätävät puhallinnopeutta riippumatta siitä, mikä profiili on valittu manuaalisesti tai viikkokellolla.

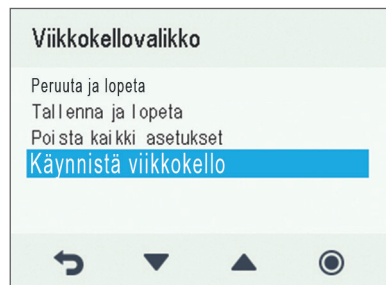
Viikkokellon ottaminen käyttöön

1. Valitse **Asetukset > Viikkokello pois**.
2. Valitse **Hyväksy**.
3. Valitse **Asetukset**.
4. Valitse **Käynnistä viikkokello**.
5. Valitse **Valitse**.
6. Ohjain vahvistaa viikkokellon olevan päällä.




VIHJE


Voit ottaa viikkokellon käyttöön tai poistaa sen käytöstä painamalla muutaman sekunnin ajan **Hyväksy-**painiketta **Viikkokello-**näytössä.




Viikko-ohjelman asettaminen ja muokkaaminen

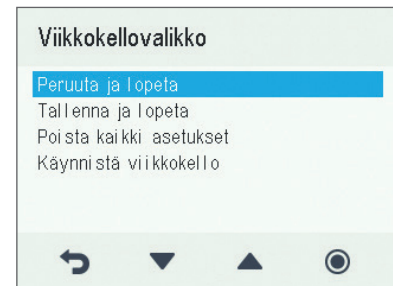
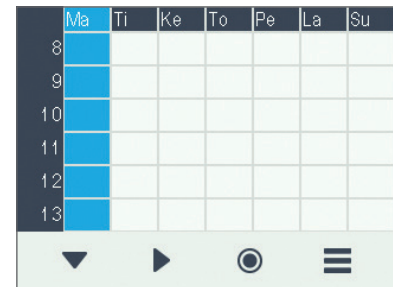
1. Valitse **Asetukset > Viikkokello päällä**.
2. Valitse **Hyväksy**.
3. Valitse **Nuoli oikealle** -painikkeella haluamasi päivä.
4. Valitse **Nuoli alas** -painikkeella haluamasi kellonaika.
5. **Valitse**-painikkeella voit selata ja valita ilmanvaihtoprofiiliin, joka otetaan käyttöön valitsemanasi aikana. Kuvakkeet ovat:

 **Kotona**-profiili.

 **Poissa**-profiili.

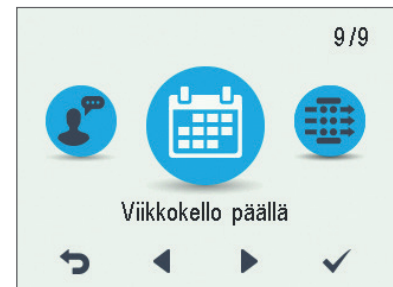
 **Tehostus**-profiili.

6. Valittuasi viikkokelloon haluamasi profiilit, valitse **Asetukset**.
7. Valitse **Tallenna ja lopeta** tai poistu tallentamatta viikko-ohjelmaa tai siihen tehtyjä muutoksia valitsemalla **Peruuta ja lopeta**.
8. Tallennettuasi viikkokello-ohjelman valitse **Vahvistus**-näytössä **Hyväksy**.



Viikkokellon poistaminen käytöstä

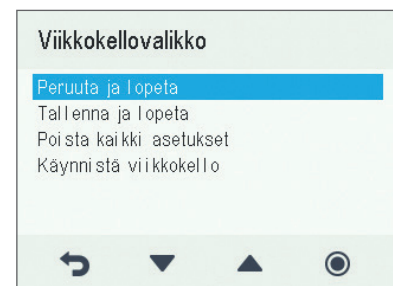
1. Valitse **Asetukset > Viikkokello päällä**.
2. Valitse **Hyväksy**.
3. Valitse **Asetukset**.
4. Valitse **Pysäytä viikkokello**.
5. Valitse **Valitse**.
6. Ohjain vahvistaa viikkokellon olevan pois päältä.
7. Viikkokello on nyt poistettu käytöstä. Mahdollisesti asettamasi viikko-ohjelma säilyy koneessa.



Viikkokellon asetusten poistaminen

Kun haluat poistaa asettamasi viikko-ohjelman:

1. Valitse **Asetukset > Viikkokello päällä** tai **Viikkokello pois**.
2. Valitse **Hyväksy**.
3. Valitse **Asetukset**.
4. Valitse **Poista kaikki asetukset**.
5. Hyväksy viikko-ohjelman poisto valitsemalla **Hyväksy**. Viikkokellon asetukset on nyt poistettu.



Esimerkki viikko-ohjelman asettamisesta

Tässä esimerkissä asetat seuraavan viikko-ohjelman:

- Ma-pe klo 8-17 olet *poissa* kotoa.
- Ma-pe klo 17- 07 olet *kotona*.
- La - 17 olet *kotona*.
- La klo 18 - 20 olet *kotona* ja tarvitset ilmanvaihdon tehostusta esimerkiksi ruuanlaiton vuoksi.
- La klo 21 - ma klo 8 olet *kotona*.

Aseta viikkokello seuraavasti:

1. Avaa viikkokello.
2. Valitse maanantai ja tee seuraavat asetukset:
 - Kello 8, aseta **Poissa**-profiili.
 - Kello 17, aseta **Kotona**-profiili.
3. Tee maanantaita vastaavat asetukset myös muille arkipäiville.
4. Valitse lauantai ja tee seuraavat asetukset:
 - Kello 18, aseta **Tehostus**-profiili.
 - Kello 21, aseta **Kotona**-profiili.
5. Varmista, että viikkokello on käytössä.
6. Viikko-ohjelma on nyt asetettu.



Yllä olevissa kuvissa viikkokello on asetettu esimerkin mukaisesti.

KONEEN SAMMUTTAMINEN

Kun haluat sammuttaa ilmanvaihtokoneen, toimi seuraavasti:

1. Valitse **Asetukset > Sammuta kone**.
2. Valitse **Hyväksy**.
3. Hyväksy koneen sammuttaminen valitsemalla **Hyväksy**.
4. Ilmanvaihtokone on nyt sammutettu.



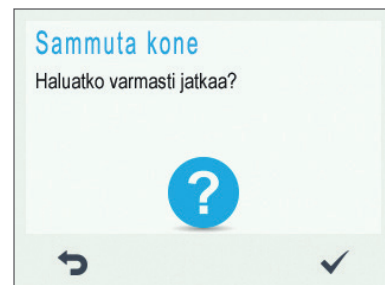
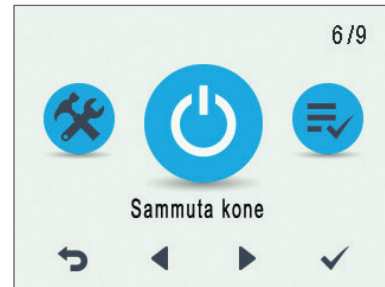
TÄRKEÄÄ

Jotta sisäilma pysyisi terveellisenä ja asunnon rakenteiden kannalta hyvänä, ilmanvaihdon on toimittava jatkuvasti. Ilmanvaihto kannattaa pitää päällä myös pidempien lomien aikana. Näin sisäilma pysyy raikkaana, eikä sen mahdollinen kosteus pääse tiivistymään ilmanvaihtokanavistoon ja rakenteisiin. Samalla myös kosteusvaurioiden riski pienenee.



VIHJE

Jos haluat käynnistää ilmanvaihtokoneen uudelleen, paina mitä tahansa näppäintä.



VIANETSINTÄ



HUOMAA

Vikailmoitukset näkyvät ohjaimen näytössä sekä MyVallox Home- ja MyVallox Cloud -palveluissa.

VIKA	SYY	TOIMENPIDE
Vikailmoitus: Poistoilmapuhallin seis	Poistoilmapuhallin on pysähtynyt	Varmista, että puhallin on pysähtynyt. Puhaltimen johdotus ja toiminta on tarkistettava ja tarvittaessa puhallin on vaihdettava. Ota yhteys huoltoliikkeeseen.
Vikailmoitus: Tuloilmapuhallin seis	Tuloilmapuhallin on pysähtynyt	Varmista, että puhallin on pysähtynyt. Puhaltimen johdotus ja toiminta on tarkistettava ja tarvittaessa puhallin on vaihdettava. Ota yhteys huoltoliikkeeseen.
Vikailmoitus: Lämpötila-anturi 1/2/3/4/5	Käyttöliittymän ilmaisema lämpötila-anturi on vahingoittunut.	Anturin asennus on tarkistettava ja tarvittaessa anturi on vaihdettava. Ota yhteys huoltoliikkeeseen.
Vikailmoitus: Väylävika	Tiedonsiirtoväylissä on ongelmia.	Varmista, että Modbus-väylä on kytketty oikein ja että Modbus-väylään kytketyt laitteet toimivat virheettömästi.
Ilmanvaihtokone ei toimi, ohjain ei toimi.	Virran syöttö koneelle on katkennut tai oven turvakytken painin ei osu turvakyttimeen.	Tarkista: • Sulaketaulun sulake • Koneessa oleva sulake • Paina turvakytin pohjaan ja kokeile, käynnistyykö kone. Jos kone käynnistyy, varmista, että turvakytken painin painaa turvakytintä.
Ilmanvaihtokone toimii, ohjain ei toimi.	Ohjaimen 24 VDC -syöttö katkennut, tiedonsiirtoväylissä on ongelmia tai ohjain on vahingoittunut.	Tarkista koneen ja ohjaimen välinen johdotus. Ota tarvittaessa yhteys huoltoliikkeeseen.

KONDENSSEVESI (KÄYTTÄJÄ)

Lämmityskaudella poistoilman kosteus tiivistyy kondenssivedeksi. Veden muodostus saattaa olla runsasta uudisrakennuksissa. Kondenssiveden tulee päästä pois koneesta esteettömästi.

Varmista huoltotoimenpiteiden yhteydessä, esimerkiksi syksyllä ennen lämmityskauden alkua, että vesilukko tai pohja-altaassa oleva kondenssivesiyhde ei ole tukkeutunut. Voit tarkistaa asian kaatamalla vähän vettä altaaseen. Puhdista tarvittaessa.



HUOMAA

Koneen pohja-altaassa saattaa olla hieman kondenssivettä. Tämä on täysin normaalia, eikä edellytä sinulta mitään toimenpiteitä.



VAROITUS

Vettä ei saa päästä sähkölaitteisiin.

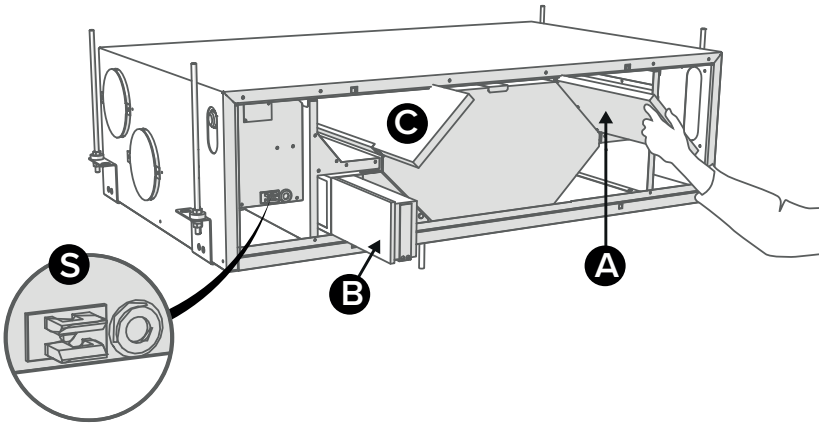
ENNEN HUOLTOTÖIDEN ALOITTAMISTA

Kun avaat koneen oven, turvakytkin (S) katkaisee virran.



VAROITUS

Irrota tästä huolimatta koneen pistotulppa aina ennen koneen huoltotöiden aloittamista.



Koneita on kahta mallia, vasen- (L) ja oikeakätinen (R). Oikeakätiseen malliin ulkoilma tulee koneeseen keskilinjan oikealta puolelta kuten ohjeissa. Vasenkätiseen malliin ulkoilma tulee koneen vasemmalta puolelta. Vastaavasti suodattimet, ohitusläppä ja lämmityspatteri ovat eri puolella kuin oikeakätisessä koneessa.

SUODATTIMIEN VAIHTAMINEN (KÄYTTÄJÄ)

Kun huoltomuistutin hälyttää, tarkasta suodattimien puhtaus ja vaihda ne tarvittaessa. Ilmanvaihtokone suodattaa ilmaa kolmella suodattimella:

- G4-luokan karkeasuodatin (A) suodattaa ulkoilmasta hyönteisiä, siitepölyä ja muuta karkeaa pölyä.
- F7-luokan hienosuodatin (B) suodattaa tuloilmasta hienojakoista, silmille näkymätöntä tomua ja pölyä.
- G4-luokan karkeasuodatin (C) suodattaa poistoilmaa ja pitää lämmöntalteenottokennon puhtaana.

Kun haluat vaihtaa suodattimet:

1. Irrota ilmanvaihtokoneen pistotulppa.
2. Avaa ilmanvaihtokoneen ovi.
3. Nosta ovi pois paikaltaan.
4. Poista vanhat suodattimet (A, B, C) ja hävitä ne.
5. Asenna uudet suodattimet (A, B, C) paikoilleen.
6. Sulje ilmanvaihtokoneen ovi. Varmista, että ovessa oleva turvakytkimen painin osuu turvakytkimeen ja mahdollistaa virran kytkemisen koneeseen.
7. Kytke pistotulppa takaisin pistorasiaan.
8. Suodattimet on nyt vaihdettu.



HUOMAA

Käyttämällä Vallox alkuperäissuodattimia varmistat ilmanvaihtokoneen asianmukaisen toiminnan ja parhaan suodatustuloksen. Suodattimien vaihtoväli on riippuvainen ympäristön pölypitoisuudesta. Suodattimet suositellaan vaihdettavaksi keväisin ja syksyisin, kuitenkin vähintään kerran vuodessa.

LÄMMÖNTALTEENOTTOKENNON PUHDISTAMINEN (KÄYTTÄJÄ)

Tarkasta lämmöntalteenottokennon (D) puhtaus noin vuoden välein suodattimien vaihdon yhteydessä ja pese se tarvittaessa.

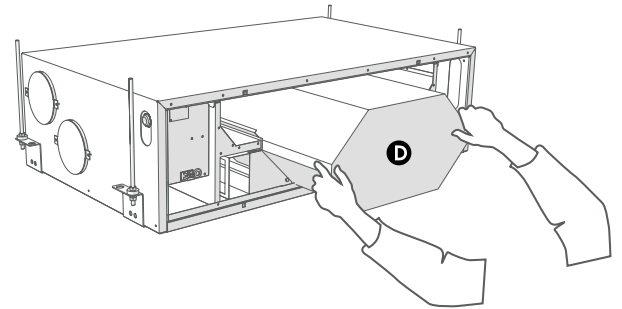
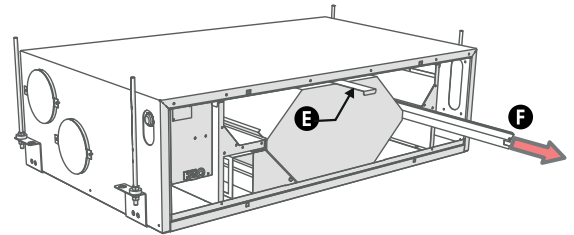


TÄRKEÄÄ

Käsittele kennoa varovasti. Älä esimerkiksi nosta kennoa lamelleista. Kennon lamellit ovat hyvin ohuet ja vahingoittuvat herkästi.

Kun haluat tarkastaa lämmöntalteenottokennon (LTO-kennon):

1. Irrota ilmanvaihtokoneen pistotulppa.
2. Avaa ilmanvaihtokoneen ovi nostamalla salpa ylös.
3. Nosta ovi pois paikaltaan.
4. Vedä G4-suodattimet (A, C) tukineen pois.
5. Vedä LTO-kennon yläpuolella oleva tiivistyslista (E) pois.
6. Vedä sivutiivistyslista (F) pois.
7. Irrota G7-suodatin (B).
8. Nosta ja vedä kenno (D) pois koneesta.
9. Mikäli kenno on likaantunut, pese se upottamalla se lämpimään veteen, jossa on astianpesuainetta.
10. Huuhtelee kenno puhtaaksi vesisuihkulla. Älä käytä painepesuria.
11. Kun vesi on valunut pois lamellien välistä, kokoaa ilmanvaihtokone päinvastaisessa järjestyksessä.
12. Sulje ovi. Varmista, että ovesa oleva turvakytkimen painin osuu turvakytkimeen.
13. Kytke pistotulppa takaisin pistorasiaan.
14. Lämmöntalteenottokenno on nyt tarkastettu ja puhdistettu.



TÄRKEÄÄ

Jos koneessasi on entalpiakenno, sitä ei saa pestä. Pese vain alumiini- tai muovikenno.

PUHALTIMIEN PUHDISTAMINEN (ASENTAJA)

Tarkista puhaltimien puhtaus suodattimien ja lämmöntalteenottokennon huollon yhteydessä. Puhdista puhaltimet tarvittaessa. Voit puhdistaa puhaltimien siipipyörät paineilmalla (käytä suojalaseja) tai harjaamalla ne siveltimellä. Älä poista äläkä siirrä puhaltimen siipipyörässä olevia tasapainopaloja.



TÄRKEÄÄ

Puhaltimet ovat erittäin herkkiä ulkoisille kolhuille. Suosittelemme, että puhdistat puhaltimet paikallaan. Irrota puhallinpedit ja ohituskanava tarkasti alla olevan ohjeen mukaan, jotta kone ei vaurioidu. Kone on pienestä koostaan johtuen ahdas huoltaa.



TÄRKEÄÄ

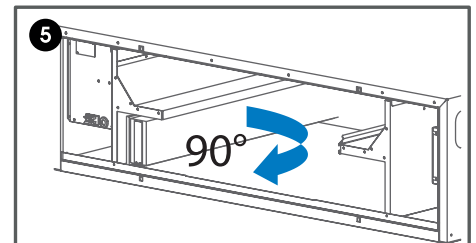
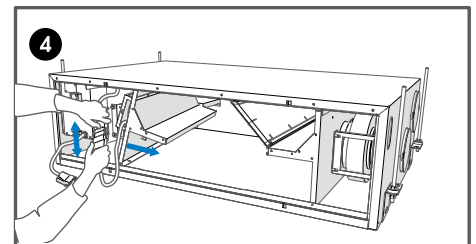
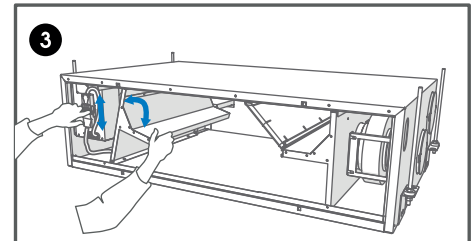
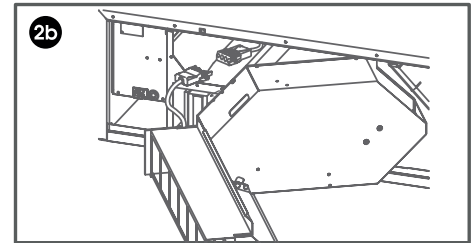
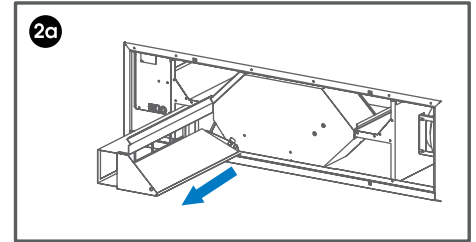
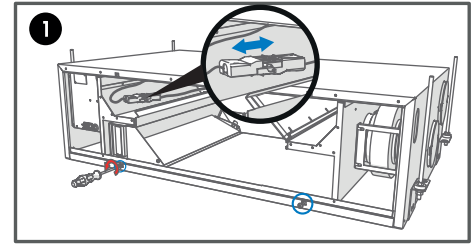
Käsittele siipipyöriä varovasti. Älä poista äläkä siirrä puhaltimen siipipyörässä olevia tasapainopaloja.

Tuloilmapuhaltimen puhdistaminen

Irrota vasenkätisen koneen tuloilmapuhallin peilikuvan tavoin.

Kun haluat irrottaa ja puhdistaa tuloilmapuhaltimen:

1. Irrota ilmanvaihtokoneen pistotulppa.
2. Avaa ilmanvaihtokoneen ovi avaamalla neljä ruuvia.
3. Nosta ovi pois paikaltaan.
4. Poista poistoilmasuodatin (C), kennon ylätuki (E) ja lämmöntalteenottokenno (D), kuten kappaleissa "Suodattimet" ja "Lämmöntalteenottokenno" on kuvattu.
5. Irrota puhallinpetin kiinnitysruuvit (2 kpl).
6. Vedä ohituskanava-/suodatintelinepaketti ulos ja käännä oikealle.
7. Irrota puhaltimen johtoliitin (musta) sekä siirrä tuloilmapuhallinta hieman oikealle.
8. Irrota jälkilämmityspatterin liitin. Jälkilämmityspatterin liittimen saa irrotettua, kun tuloilmapuhallinta on liikutettu hieman oikealle.
9. Kallista tuloilmapuhallinta oikealle ja pujota liittimet pois tieltä. Käännä puhallinta 90° ja vedä ulos koneesta eteenpäin kallistaen.
10. Puhallin on nyt irrotettu puhdistusta varten.
11. Asenna osat takaisin ilmanvaihtokoneeseen päinvastaisessa järjestyksessä.
12. Sulje ovi. Varmista, että ovesta oleva turvakytkimen painin osuu turvakytkimeen.
13. Kytke pistotulppa takaisin pistorasiaan. Puhallin on nyt tarkastettu ja puhdistettu.



HUOMAA

Irrota vasenkätisen koneen poistoilmapuhallin peilikuvan tavoin.

Poistoilmapuhaltimen puhdistaminen

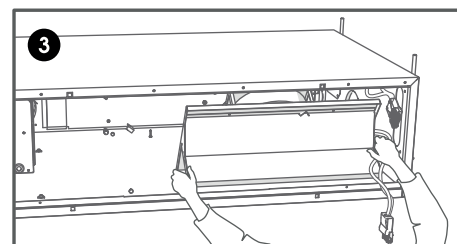
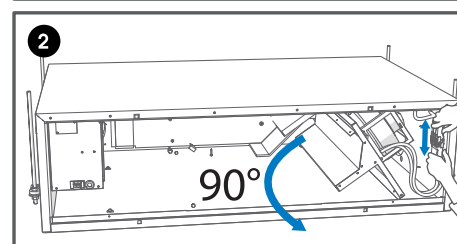
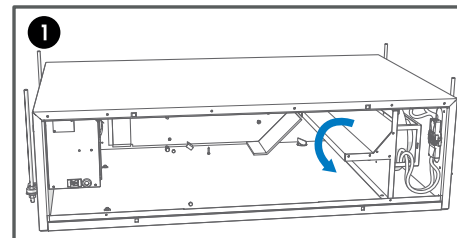
Kun haluat irrottaa ja puhdistaa poistoilmapuhaltimen:

1. Irrota ilmanvaihtokoneen pistotulppa.
 2. Avaa ilmanvaihtokoneen ovi nostamalla salpa ylös.
 3. Nosta ovi pois paikaltaan.
 4. Poista poistoilmasuodatin (C), kennon ylätuki (E) ja lämmöntalteenottokeino (D), kuten kappaleissa "Suodattimet" ja "Lämmöntalteenottokeino" on kuvattu.
 5. Irrota puhallinpetin kiinnitysruuvi (ks. tuloilmapuhaltimen irrottaminen, kuva 1).
 6. Irrota liittinpaketti seinästä.
 7. Irrota liittimet toisistaan.
 8. Kallista puhallinta vasemmalle ja käännä 90°.
 9. Vedä puhallin ulos eteenpäin kallistaen.
 10. Puhallin on nyt irrotettu puhdistusta varten.
 11. Asenna osat takaisin ilmanvaihtokoneeseen päinvastaisessa järjestyksessä.
 12. Sulje ovi. Varmista, että ovesa oleva turvakyttimeen painin osuu turvakyttimeen.
 13. Kytke pistotulppa takaisin pistorasiaan.
- Puhallin on nyt tarkastettu ja puhdistettu.



HUOMAA

Irrota vasenkätisen koneen poistoilmapuhallin peilikuvan tavoin.



HUOMAA

Puhallinpettien asennus suoritetaan käännteisessä järjestyksessä.

ENNEN HUOLTOTÖIDEN ALOITTAMISTA

Kun avaat koneen oven, turvakytkin (S) katkaisee virran.



VAROITUS

Irrota tästä huolimatta koneen pistotulppa aina ennen koneen huoltotöiden aloittamista.

Koneita on kahta mallia, vasen- (L) ja oikeakätinen (R). Kuvassa on oikeakätinen malli. Oikeakätiseen malliin ulkoilma tulee koneeseen keskilinjan oikealta puolelta kuten ohjeissa. Vasenkätiseen malliin ulkoilma tulee koneen vasemmalta puolelta. Vastaavasti suodattimet, ohitusläppä ja lämmityspatteri ovat eri puolella kuin oikeakätisessä koneessa.

SUODATTIMIEN VAIHTAMINEN (KÄYTTÄJÄ)

Kun huoltomuistutin hälyttää, tarkasta suodattimien puhtaus ja vaihda ne tarvittaessa.

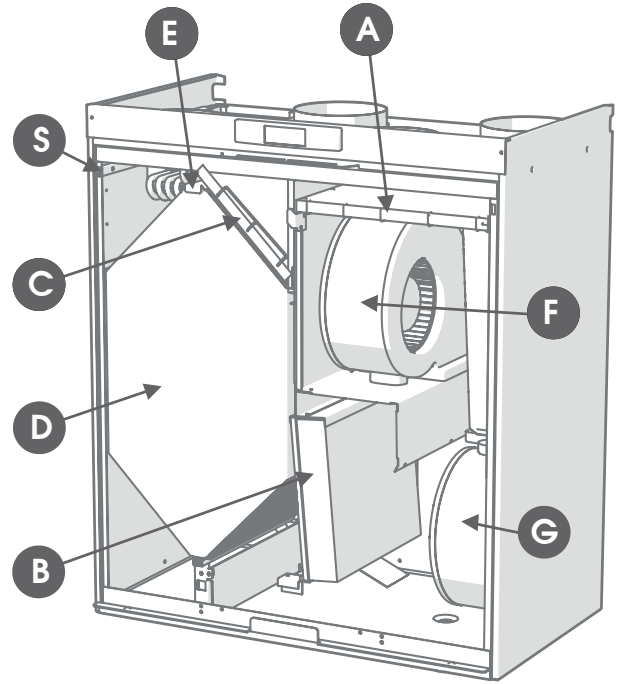
Vallox-ilmanvaihtokone suodattaa ilmaa kolmella suodattimella:

- G4-luokan karkeasuodatin suodattaa ulkoilmasta hyönteisiä, siitepölyä ja muuta karkeaa pölyä.
- F7-luokan hienosuodatin suodattaa tuloilmasta hienojakoista, silmille näkymätöntä tomua ja pölyä.
- G4-luokan karkeasuodatin suodattaa poistoilmaa ja pitää lämmöntalteenottokennon puhtaana.

Suodattimien vaihtoväli riippuu ympäristön pölypitoisuudesta. Suosittelemme suodattimien vaihtamista keväisin ja syksyisin, kuitenkin vähintään kerran vuodessa.

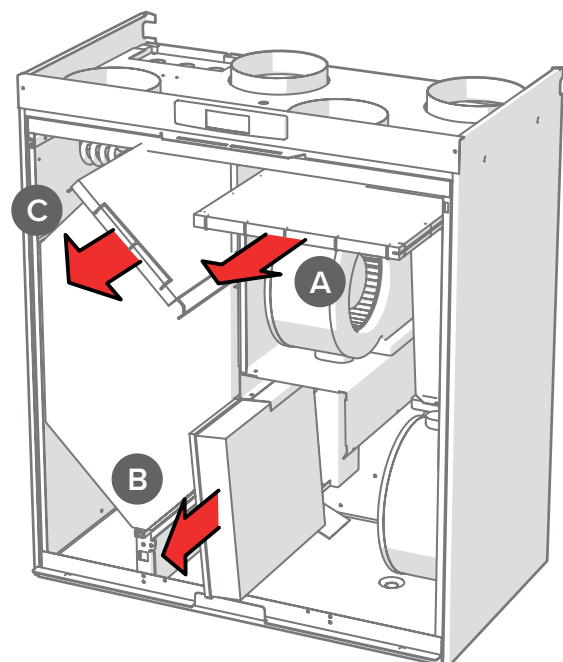
Kun haluat vaihtaa suodattimet:

1. Irrota ilmanvaihtokoneen pistotulppa.
2. Avaa ilmanvaihtokoneen yläovi.
3. Poista vanhat suodattimet (A, B, C) ja hävitä ne.
4. Asenna uudet suodattimet (A, B, C) paikoilleen.
5. Sulje ilmanvaihtokoneen ovi. Varmista, että ovesta oleva turvakytkimen painin osuu turvakytkimeen ja mahdollistaa virran kytkemisen koneeseen.
6. Kytke pistotulppa takaisin pistorasiaan.
7. Suodattimet on nyt vaihdettu.



i VIHJE

Käyttämällä Vallox-alkuperäissuodattimia varmistat ilmanvaihtokoneen asianmukaisen toiminnan ja parhaan suodatustuloksen.



LÄMMÖNTALTEENOTTOKENNON PUHDISTAMINEN (KÄYTTÄJÄ)

Tarkasta lämmöntalteenottokennon puhtaus noin vuoden välein suodattimien vaihdon yhteydessä ja pese se tarvittaessa.



TÄRKEÄÄ

Jos koneessasi on entalpiakkenno, sitä ei saa pestä. Pese vain alumiini- tai muovikkenno.

Kun haluat tarkastaa ja puhdistaa lämmöntalteenottokennon:

1. Irrota ilmanvaihtokoneen pistotulppa.
2. Avaa ilmanvaihtokoneen ovi nostamalla salpa ylös ja nosta ovi paikaltaan.



HUOMIO

Ovi on painava.

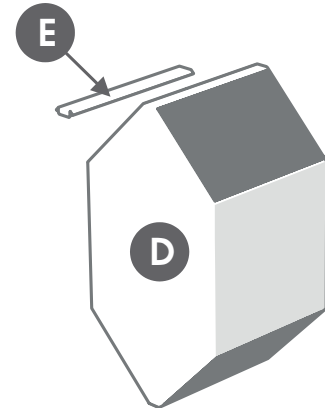
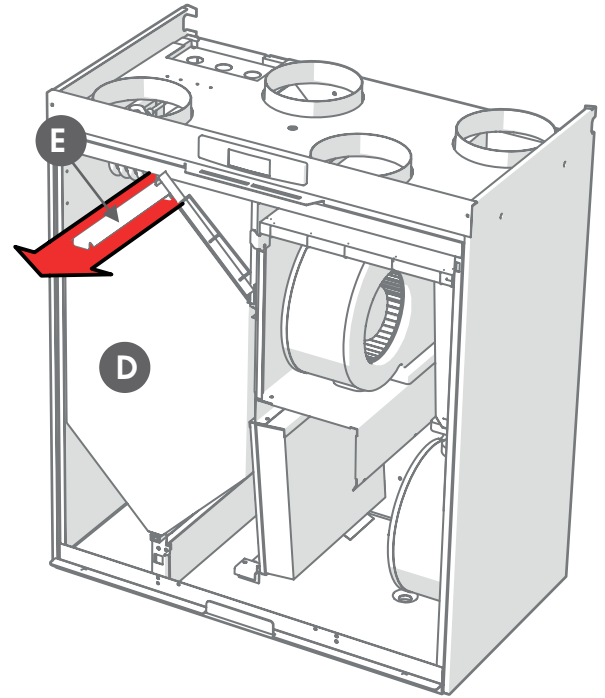
3. Irrota suodattimet (A, B, C).
4. Irrota kennon yläpuolella oleva tiivistelista (E) nuolen osoittamaan suuntaan.
5. Nosta ja vedä kenno (D) pois koneesta.



TÄRKEÄÄ

Käsittele kennoa varovasti. Älä esimerkiksi nosta kennoa lamelleista. Kennon lamellit ovat hyvin ohuet ja vahingoittuvat herkästi.

6. Mikäli kenno on likaantunut, pese se upottamalla se lämpimään veteen, jossa on astianpesuainetta.
7. Huuhtelee kenno puhtaaksi vesisuihkulla. Älä käytä painepesuria.
8. Kun vesi on valunut pois lamellien välistä, kokoa ilmanvaihtokone päinvastaisessa järjestyksessä.
9. Sulje ovi ja varmista, että ovessa oleva turvakytkimen painin osuu turvakytkimeen.
10. Kytke pistotulppa takaisin pistorasiaan. Lämmöntalteenottokenno on nyt tarkastettu ja puhdistettu.



PUHALTIMIEN PUHDISTAMINEN (ASENTAJA)

Tarkasta puhaltimien puhtaus suodattimien ja lämmöntalteenottokennon huollon yhteydessä. Puhdista puhaltimet tarvittaessa.

Tuloilmapuhaltimen (A) irrottaminen ja puhdistaminen

Kun haluat puhdistaa tuloilmapuhaltimen:

1. Irrota ilmanvaihtokoneen pistotulppa.
2. Avaa Vallox-ilmanvaihtokoneen ovi nostamalla salpa ylös.
3. Nosta ovi pois paikaltaan.



HUOMIO

Ovi on painava.

4. Poista hienosuodatin (1). Hienosuodatin lähtee paikaltaan vetämällä.
5. Puhallin on kiinnitetty siipimuttereilla (2) kiinnityslevyyn. Irrota siipimutterit ja nosta puhallin pois paikoiltaan.
6. Irrota puhaltimen johtimen pikaliitin (3).
7. Puhdista puhallin. Puhaltimen siipipyörät voi puhdistaa paineilmalla (käytä suojalaseja) tai harjaamalla ne siveltimellä. Älä poista äläkä siirrä puhaltimen siipipyörässä olevia tasapainopaloja.
8. Asenna osat takaisin ilmanvaihtokoneeseen päinvastaisessa järjestyksessä.
9. Sulje ovi. Varmista, että ovesa oleva turvakytkimen painin osuu turvakytkimeen.
10. Kytke pistotulppa takaisin pistorasiaan.

Poistoilmapuhaltimen (B) irrottaminen ja puhdistaminen

Kun haluat puhdistaa poistoilmapuhaltimen:

1. Irrota ilmanvaihtokoneen pistotulppa.
2. Avaa ilmanvaihtokoneen ovi nostamalla salpa ylös.
3. Nosta ovi pois paikaltaan.



HUOMIO

Ovi on painava.

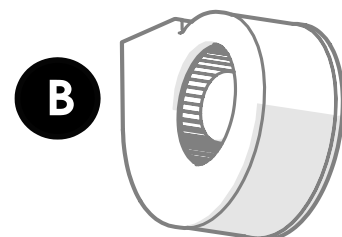
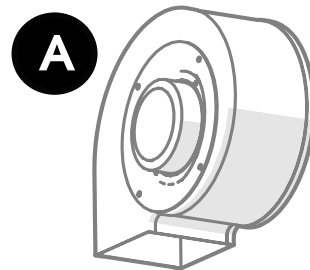
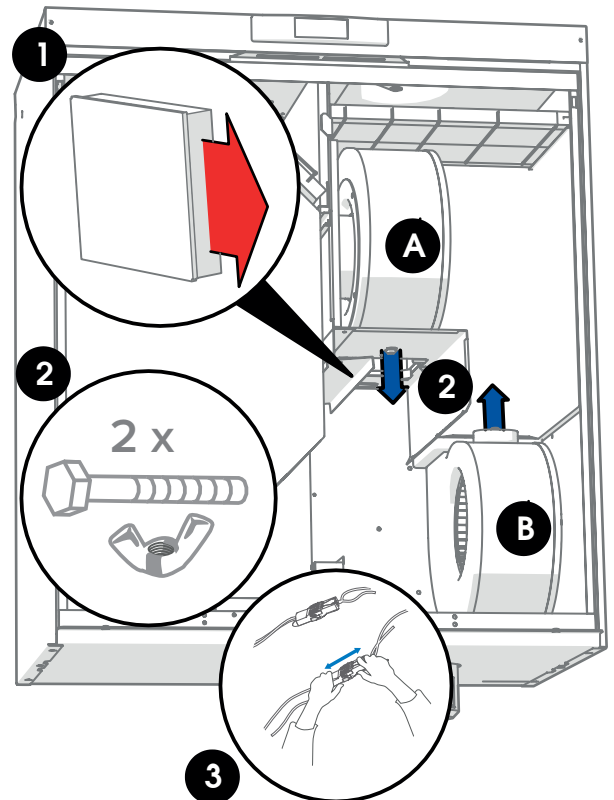
4. Puhallin on kiinnitetty siipimuttereilla kiinnityslevyyn. Irrota siipimutterit ja laske puhallin pois paikoiltaan.
5. Irrota puhaltimen johtimen pikaliitin.
6. Puhdista puhallin. Puhaltimen siipipyörät voi puhdistaa paineilmalla (käytä suojalaseja) tai harjaamalla ne siveltimellä. Älä poista äläkä siirrä puhaltimen siipipyörässä olevia tasapainopaloja.
7. Asenna osat takaisin ilmanvaihtokoneeseen päinvastaisessa järjestyksessä.
8. Sulje ovi. Varmista, että ovesa oleva turvakytkimen painin osuu turvakytkimeen.
9. Kytke pistotulppa takaisin pistorasiaan.



TÄRKEÄÄ

Puhaltimet ovat erittäin herkkiä ulkoisille kolhuille. Suosittelemme, että puhdistat puhaltimet paikallaan.

Käsittele siipipyöriä varovasti. Älä poista äläkä siirrä puhaltimen siipipyörässä olevia tasapainopaloja.



ENNEN HUOLTOTÖIDEN ALOITTAMISTA

Kun avaat koneen oven, turvakytkin katkaisee virran.



VAROITUS

Irrota tästä huolimatta koneen pistotulppa aina ennen koneen huoltotöiden aloittamista.

Koneita on kahta mallia, vasen- (L) ja oikeakätinen (R).

SUODATTIMIEN VAIHTAMINEN (KÄYTTÄJÄ)

Katso luku Vallox 90 MV Suodattimien vaihtaminen.

LÄMMÖNTALTEENOTTOKENNON PUHDISTAMINEN (KÄYTTÄJÄ)

Katso luku Vallox 90 MV Lämmöntalteenottokennon puhdistaminen.

PUHALTIMIEN PUHDISTAMINEN (ASENTAJA)

Katso luku Vallox 90 MV Puhaltimien puhdistaminen.

LIESIKUVUN RASVASUODATTIMEN PUHDISTAMINEN (KÄYTTÄJÄ)

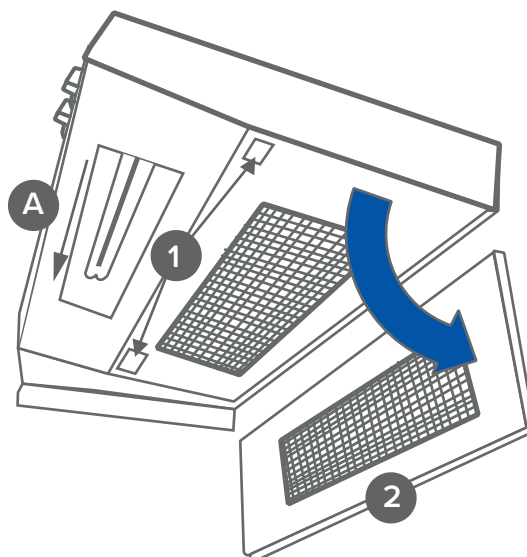
Puhdista liesikuvun rasvasuodatin 1-2 kertaa kuukaudessa.

Kun haluat puhdistaa rasvasuodattimen:

1. Paina liesikuvun alalevyn pikaliittimet auki.
2. Päästä alalevy ala-asentoon.
3. Irrota rasvasuodatin kiinnikkeistään.
4. Pese rasvasuodatin joko kuumalla vedellä ja astianpesuaineella tai astianpesukoneessa.

LIESIKUVUN LAMPUN VAIHTAMINEN (KÄYTTÄJÄ)

Kun haluat vaihtaa liesikuvun lampun (tyyppi PL 11, 11 W), poista lampun suojalasi (A) työntämällä sitä vasemmalle. Vaihdettuasi lampun laita suojalasi takaisin paikoilleen.



ENNEN HUOLTOTÖIDEN ALOITTAMISTA

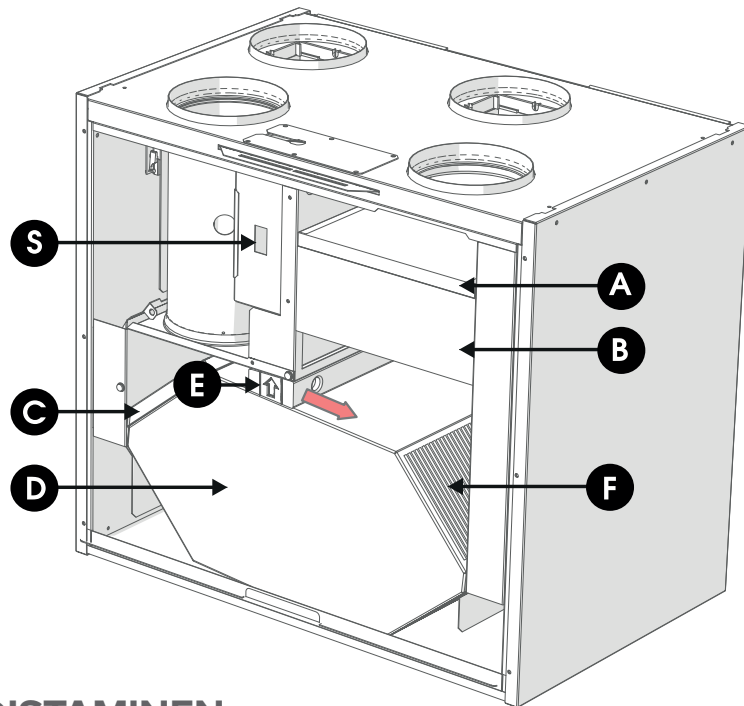
Kun avaat koneen oven, turvakytin (S) katkaisee virran.



VAROITUS

Irrota tästä huolimatta koneen pistotulppa aina ennen koneen huoltotöiden aloittamista.

Koneita on kahta mallia, vasen- (L) ja oikeakätinen (R). Alla olevassa kuvassa on oikeankätinen malli.



SUODATTIMIEN PUHDISTAMINEN (KÄYTTÄJÄ)

Kun huoltomuistutin hälyttää, tarkasta suodattimien puhtaus ja vaihda ne tarvittaessa.

Vallox-ilmanvaihtokone suodattaa ilmaa kolmella suodattimella:

- G4-luokan karkeasuodatin suodattaa ulkoilmasta hyönteisiä, siitepölyä ja muuta karkeaa pölyä.
- F7-luokan hienosuodatin suodattaa tuloilmasta hienojakoista, silmille näkymätöntä tomua ja pölyä.
- G4-luokan karkeasuodatin suodattaa poistoilmaa ja pitää lämmöntalteenottokennon puhtaana.

Suodattimien vaihtoväli riippuu ympäristön pölypitoisuudesta. Suosittelemme suodattimien vaihtamista keväisin ja syksyisin, kuitenkin vähintään kerran vuodessa.



HUOMAA

Käyttämällä Vallox-alkuperäissuodattimia varmistat ilmanvaihtokoneen asianmukaisen toiminnan ja parhaan suodatustuloksen.

Kun haluat vaihtaa suodattimet:

1. Irrota ilmanvaihtokoneen pistotulppa.
2. Avaa Vallox-ilmanvaihtokoneen ovi nostamalla salpa ylös.
3. Nosta ovi pois paikaltaan.



HUOMIO

Ovi on painava.

4. Poista vanhat suodattimet (A, B, C) ja hävitä ne.
 5. Asenna uudet suodattimet (A, B, C) paikoilleen.
 6. Sulje ilmanvaihtokoneen ovi. Varmista, että ovessa oleva turvakytkimen painin osuu turvakyttimeen ja mahdollistaa virran kytkemisen koneeseen.
 7. Kytke pistotulppa takaisin pistorasiaan.
- Suodattimet on nyt vaihdettu.

LÄMMÖNTALTEENOTTOKENNON PUHDISTAMINEN (KÄYTTÄJÄ)

Tarkasta lämmöntalteenottokennon puhtaus noin vuoden välein suodattimien vaihdon yhteydessä ja pese se tarvittaessa.

Kun haluat tarkastaa ja puhdistaa lämmöntalteenottokennon, toimi seuraavasti:

1. Irrota ilmanvaihtokoneen pistotulppa.
2. Avaa Vallox-ilmanvaihtokoneen ovi nostamalla salpa ylös ja laskemalla sitä hieman takaisin alas.
3. Nosta ovi pois paikaltaan.



HUOMIO

Ovi on painava.

4. Irrota suodattimet (A, B, C).
 5. Irrota kennon yläpuolella oleva tiivistelista (E) nuolen osoittamaan suuntaan.
 6. Nosta ja vedä kenno (D) pois koneesta.
 7. Mikäli kenno on likaantunut, pese se upottamalla se lämpimään veteen, jossa on astianpesuainetta.
 8. Huuhtelee kenno puhtaaksi vesisuihkulla. Älä käytä painepesuria.
 9. Kun vesi on valunut pois lamellien välistä, kokoaa ilmanvaihtokone päinvastaisessa järjestyksessä.
 10. Varmista mallissa Vallox 096 MV, että kennon alapuolella oleva tiivistelista tulee koneen pohjaa vasten.
 11. Sulje ovi. Varmista, että ovessa oleva turvakytkimen painin osuu turvakyttimeen.
 12. Kytke pistotulppa takaisin pistorasiaan.
- Lämmöntalteenottokenno on nyt tarkastettu ja puhdistettu.



TÄRKEÄÄ

Jos koneessasi on entalpiakenno, sitä ei saa pestä. Pese vain alumiini- tai muovikenno.



TÄRKEÄÄ

Käsittele kennoa varovasti. Älä esimerkiksi nosta kennoa lamelleista. Kennon lamellit ovat hyvin ohuet ja vahingoittuvat herkästi.

PUHALTIMIEN PUHDISTAMINEN (ASENTAJA)

Tarkasta puhaltimien puhtaus suodattimien ja lämmöntalteenottokennon huollon yhteydessä. Puhdista puhaltimet tarvittaessa.

Voit puhdistaa puhaltimien siipipyörät paineilmalla (käytä suojalaseja) tai harjaamalla ne siveltimellä. Älä poista äläkä siirrä puhaltimen siipipyörässä olevia tasapainopaloja.

Tuloilmapuhaltimen puhdistaminen

Kun haluat puhdistaa tuloilmapuhaltimen:

1. Irrota ilmanvaihtokoneen pistotulppa.
2. Avaa Vallox-ilmanvaihtokoneen ovi nostamalla salpa ylös.
3. Nosta ovi pois paikaltaan.



HUOMIO

Ovi on painava.

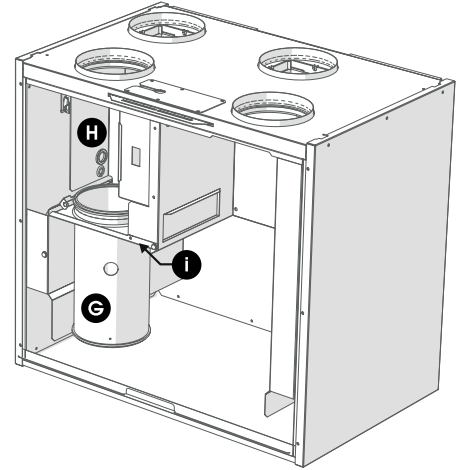
4. Poista poistoilmasuodatin (C), kennon ylätuki (E) ja lämmöntalteenottokenno (D). Katso luvut "Suodattimien vaihtaminen" ja "Lämmöntalteenottokennon puhdistaminen".
5. Vedä poistoilmakanavan (G) yläosassa sijaitseva lämpötila-anturi irti (kuva 1). Poista pidätinruuvi (I) kanavan alareunasta. Nyt poistoilmakanava irtoaa kiertämällä ja painamalla sitä samalla alaspäin (kuva 2).
6. Irrota lämpötila-anturi vastustuesta (kuva 4).
7. Irrota lisä- ja jälkilämmitysvastusten tuki, joka on kiinnitetty kahdella siipimutterilla (Vallox 110 MV ja Vallox 145 MV) tai ruuvilla (Vallox 096 MV) alhaaltapäin (kuva 5).
8. Vedä vastukset tukineen ulos koneesta (kuvat 6 ja 7) ja irrota vastusten johtojen pikaliitin.



TÄRKEÄÄ

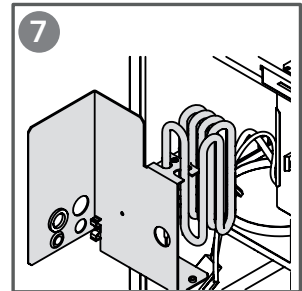
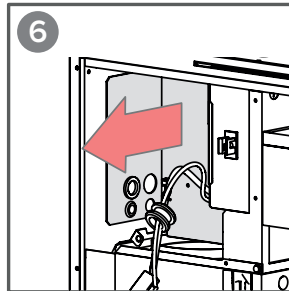
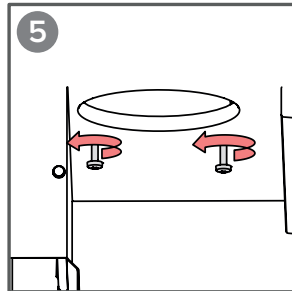
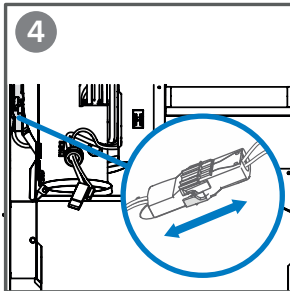
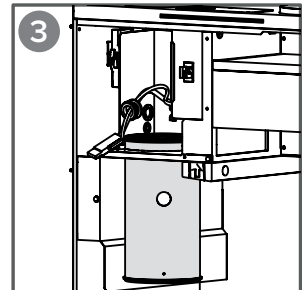
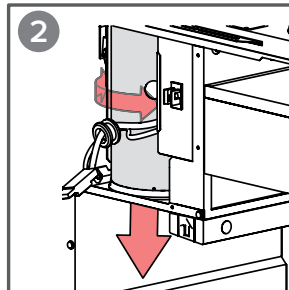
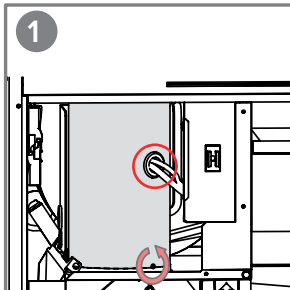
Puhaltimet ovat erittäin herkkiä ulkoisille kolhuille. Suosittelemme, että puhdistat puhaltimet paikallaan.

Käsittele siipipyöriä varovasti. Älä poista äläkä siirrä puhaltimen siipipyörässä olevia tasapainopaloja.

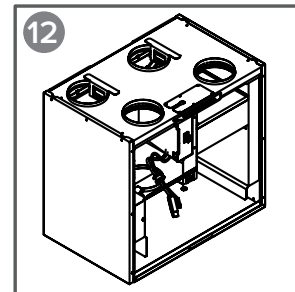
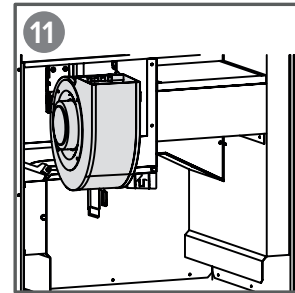
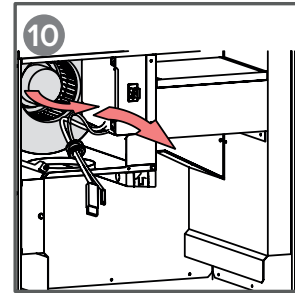
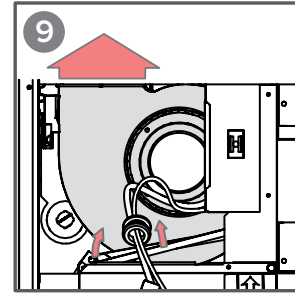
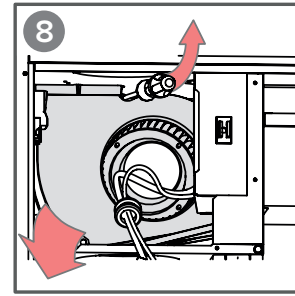


HUOMIO

Varmista, ettei vastus ole kuuma, ennen kuin vedät sen ulos koneesta.



9. Nyt puhallin on puhdistettavissa paikallaan. Suosittelemme, että puhdistat puhaltimen paikallaan.
10. Kun haluat irrottaa puhaltimen puhdistusta varten:
 - a. Irrota tarvittaessa välitysvarren sokat. Paina pihdeillä sokat suoriksi, jotta ne on helpompi asentaa myöhemmin takaisin.
 - b. Työnnä puhallinta kevyesti ylöspäin (kuva 9).
 - c. Kampea puhaltimen muovilukitusta oikealle esimerkiksi ruuvitaltalla (kuva 10).
 - d. Puhallin putoaa alaspäin.
 - e. Vedä puhallin ulos koneesta (kuva 11).
 - f. Irrota puhaltimen johtojen pikaliitin (kuva 12). Puhallin on nyt irrotettu puhdistusta varten.
11. Asenna osat takaisin ilmanvaihtokoneeseen päinvastaisessa järjestyksessä.



VIHJE

Kun asennat lämpötila-anturin takaisin, asenna se kärki yläviistoon siten, että anturin kärki on kohti seinää, niin ettei se jää ohituspellin väliin eikä nojaa lämmittimen runkoon.

12. Sulje ovi. Varmista, että ovessa oleva turvakytkimen painin osuu turvakytkimeen.
13. Kytke pistotulppa takaisin pistorasiaan. Puhallin on nyt tarkastettu ja puhdistettu.

Poistoilmapuhaltimen puhdistaminen

Kun haluat puhdistaa poistoilmapuhaltimen, toimi seuraavasti:

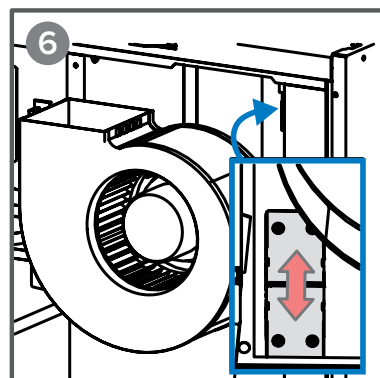
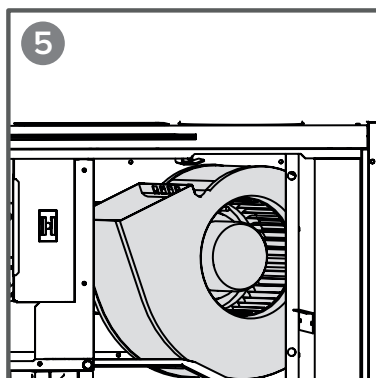
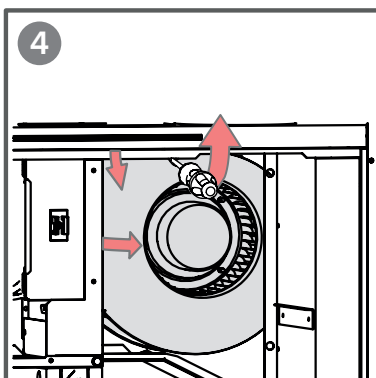
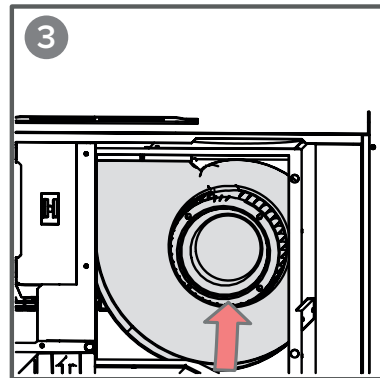
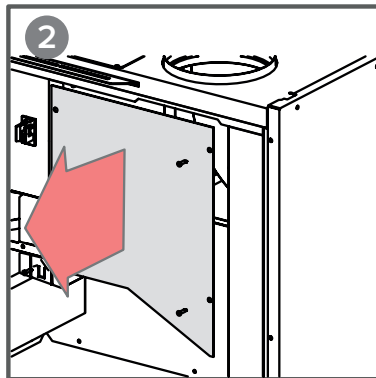
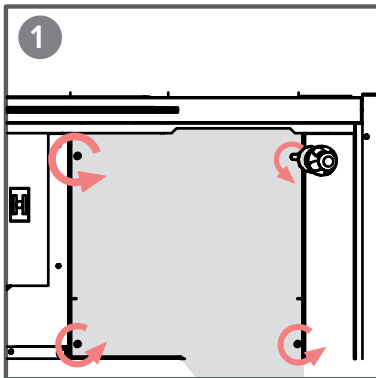
1. Irrota ilmanvaihtokoneen pistotulppa.
2. Avaa Vallox-ilmanvaihtokoneen ovi nostamalla salpa ylös.
3. Nosta ovi pois paikaltaan.



HUOMIO

Ovi on painava.

4. Poista suodattimet (C), kennon ylätuki (E) ja lämmöntalteenottokenno (D). Katso luvut "Suodattimien vaihtaminen" ja "Lämmöntalteenottokennon puhdistaminen".
5. Avaa poistoilmapuhaltimen suojakannen neljä ruuvia (kuva 1) ja poista kansi (kuva 2). Nyt puhallin on puhdistettavissa paikallaan.
6. Kun haluat irrottaa puhaltimen puhdistusta varten:
 - a. Työnnä puhallinta kevyesti ylöspäin (kuva 3).
 - b. Kampea puhaltimen muovilukitusta oikealle esimerkiksi ruuvitaltalla (kuva 4).
 - c. Puhallin putoaa alaspäin (kuva 5).
 - d. Vedä puhallin ulos koneesta.
 - e. Irrota puhaltimen johtojen pikaliitin (kuva 6).
7. Puhdista puhallin.
8. Asenna osat takaisin ilmanvaihtokoneeseen päinvastaisessa järjestyksessä.
9. Sulje ovi ja kytke pistotulppa takaisin pistorasiaan. Poistoilmapuhallin on nyt tarkastettu ja puhdistettu.



ENNEN HUOLTOTÖIDEN ALOITTAMISTA

Kun avaat koneen yläoven, turvakytin katkaisee virran.

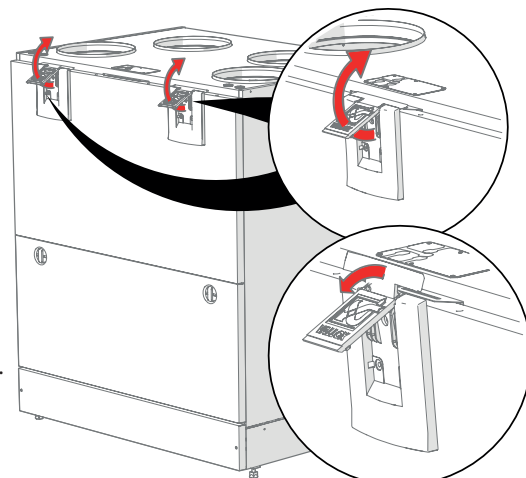


VAROITUS

Irrota tästä huolimatta koneen pistotulppa aina ennen koneen huoltotöiden aloittamista.

Ovien avaaminen ja sulkeminen

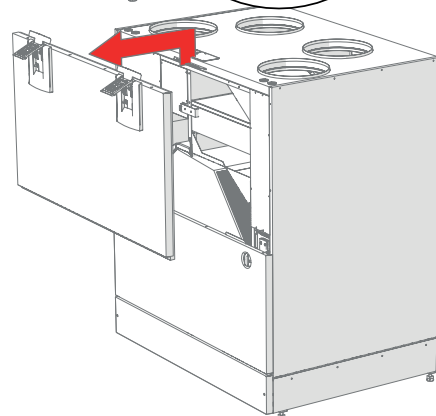
1. Avaa ilmanvaihtokoneen yläovi nostamalla salvat ylös.
2. Nosta yläovi pois paikaltaan.



HUOMIO

Ovi on painava.

3. Avaa ilmanvaihtokoneen alaovi ruuvaamalla sormiruuvit auki.
4. Nosta alaovi pois paikaltaan.
5. Sulje ovet päinvastaisessa järjestyksessä.



Koneita on kahta mallia, vasen- (L) ja oikeakätinen (R). Kuvassa on oikeakätinen malli.

SUODATTIMIEN PUHDISTAMINEN (KÄYTTÄJÄ)

Kun huoltomuistutin hälyttää, tarkasta suodattimien puhtaus ja vaihda ne tarvittaessa.

Vallox-ilmanvaihtokone suodattaa ilmaa kolmella suodattimella:

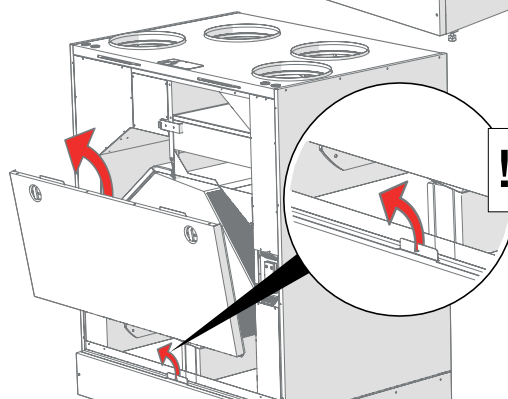
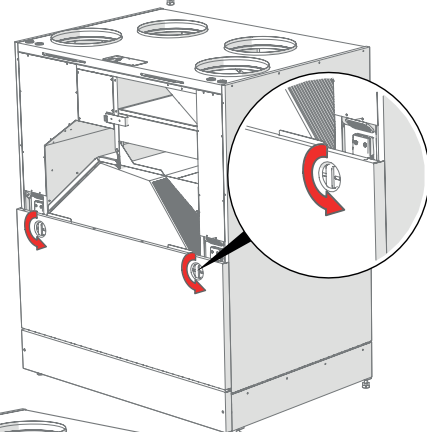
- G4-luokan karkeasuodatin suodattaa ulkoilmasta hyönteisiä, siitepölyä ja muuta karkeaa pölyä.
- F7-luokan hienosuodatin suodattaa tuloilmasta hienojakoista, silmille näkymätöntä tomua ja pölyä.
- G4-luokan karkeasuodatin suodattaa poistoilmaa ja pitää lämmöntalteenottokennon puhtana.

Suodattimien vaihtoväli riippuu ympäristön pölypitoisuudesta. Suosittelemme suodattimien vaihtamista keväisin ja syksyisin, kuitenkin vähintään kerran vuodessa.



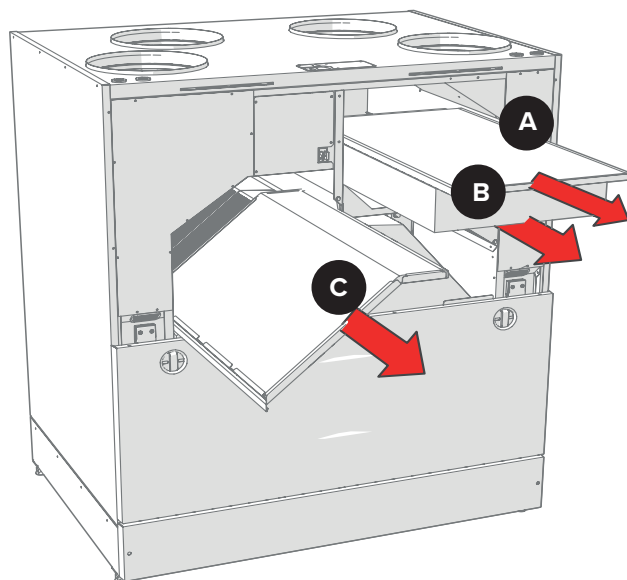
HUOMAA

Käyttämällä Vallox-alkuperäissuodattimia varmistat ilmanvaihtokoneen asianmukaisen toiminnan ja parhaan suodatustuloksen.



Kun haluat vaihtaa suodattimet:

1. Irrota ilmanvaihtokoneen pistotulppa.
 2. Avaa ilmanvaihtokoneen yläovi.
 3. Poista vanhat suodattimet (A, B, C) ja hävitä ne.
 4. Asenna uudet suodattimet (A, B, C) paikoilleen.
 5. Sulje ilmanvaihtokoneen ovi. Varmista, että ovenssa oleva turvakyttimeen painin osuu turvakyttimeen ja mahdollistaa virran kytkemisen koneeseen.
 6. Kytke pistotulppa takaisin pistorasiaan.
- Suodattimet on nyt vaihdettu.



LÄMMÖNTALTEENOTTOKENNOJEN PUHDISTAMINEN (KÄYTTÄJÄ)

Tarkasta lämmöntalteenottokennojen puhtaus noin vuoden välein suodattimien vaihdon yhteydessä ja pese ne tarvittaessa.

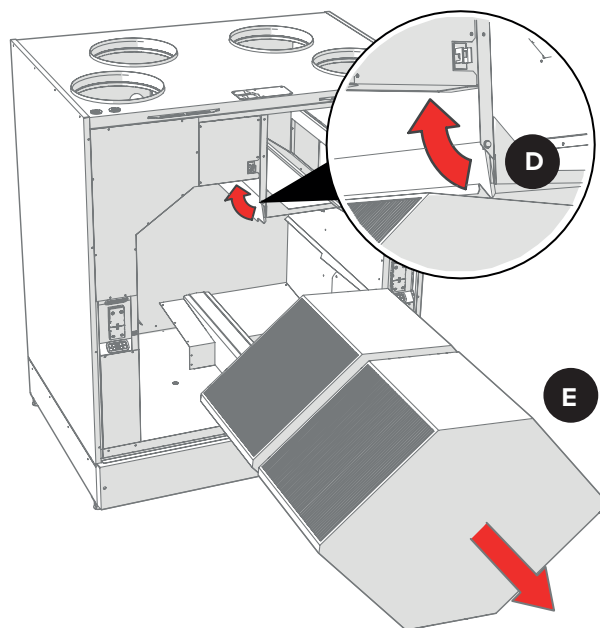


TÄRKEÄÄ

Jos koneessasi on entalpiakkenno, sitä ei saa pestä. Pese vain alumiini- tai muovikenno.

Kun haluat tarkastaa ja puhdistaa lämmöntalteenottokennot:

1. Irrota ilmanvaihtokoneen pistotulppa.
 2. Avaa ilmanvaihtokoneen ovet.
 3. Irrota suodattimet (A, B, C).
 4. Poista suodattimen tukirivilä.
 5. Vapauta kennon ylätukirivilä (D).
 6. Nosta ja vedä kennot (E) pois koneesta.
 7. Mikäli kennot ovat likaantuneet, pese ne upottamalla ne lämpimään veteen, jossa on astianpesuainetta.
 8. Huuhtelee kennot puhtaaksi vesisuihkulla. Älä käytä painepesuria.
 9. Kun vesi on valunut pois lamellien välistä, kokoa ilmanvaihtokone päinvastaisessa järjestyksessä.
 10. Sulje ovet. Varmista, että ovenssa oleva turvakyttimeen painin osuu turvakyttimeen.
 11. Kytke pistotulppa takaisin pistorasiaan.
- Lämmöntalteenottokennot on nyt tarkastettu ja puhdistettu.



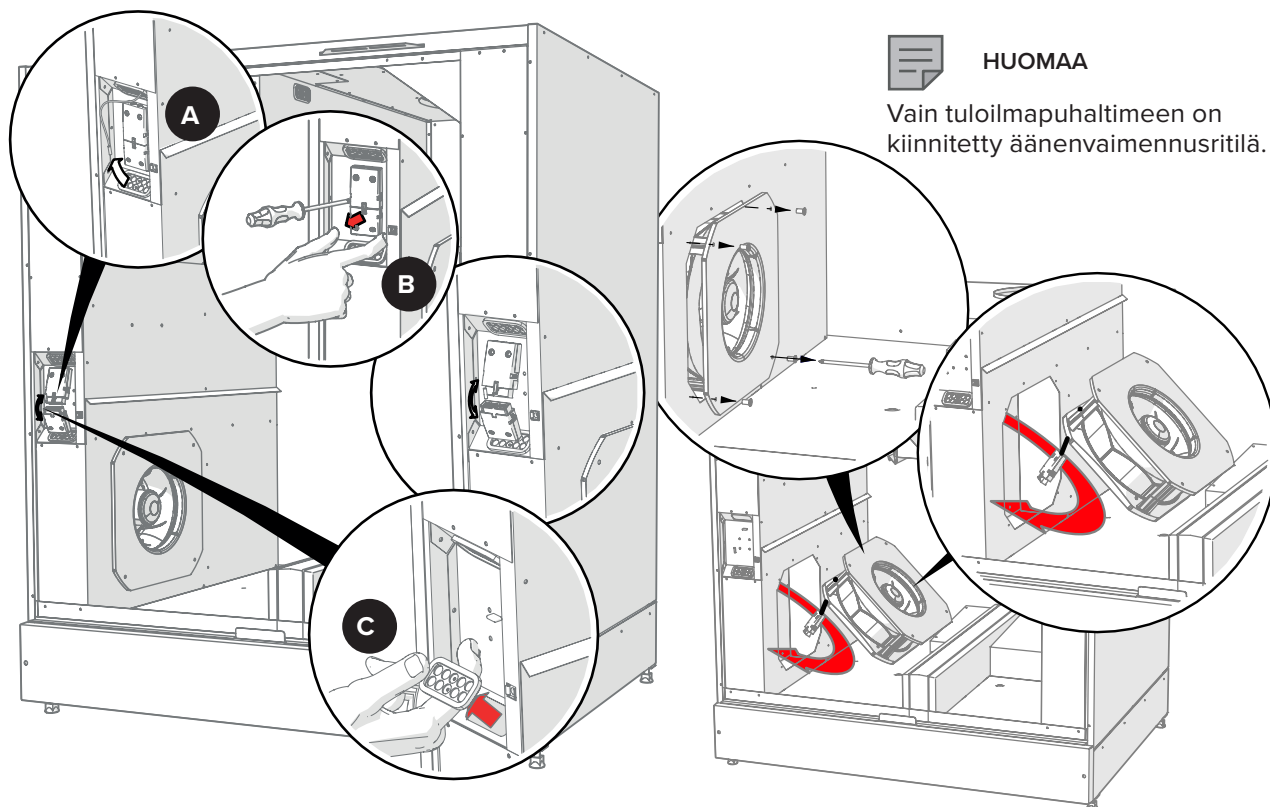
TÄRKEÄÄ

Käsittele kennoja varovasti. Älä esimerkiksi nosta kennoja lamelleista. Kennojen lamellit ovat hyvin ohuet ja vahingoittuvat herkästi.

PUHALTIMIEN PUHDISTAMINEN (ASENTAJA)

Tarkasta puhaltimien puhtaus suodattimien ja lämmöntalteenottokennon huollon yhteydessä. Puhdista puhaltimet tarvittaessa.

Voit puhdistaa puhaltimien siipipyörät (käytä suojalaseja) paineilmalla tai harjaamalla ne siveltimellä.



HUOMAA

Vain tuloilmapuhaltimeen on kiinnitetty äänenvaimennusritilä.

Tulo- ja poistoilmapuhaltimien irrottaminen ja puhdistaminen

Kun haluat puhdistaa tuloilmapuhaltimen:

1. Irrota ilmanvaihtokoneen pistotulppa.
 2. Avaa ilmanvaihtokoneen ovet.
 3. Vedä lämpötila-anturi pois läpivientikumista (A).
 4. Irrota puhaltimen johtojen pikaliitin (B).
 5. Irrota läpivientikumi (C).
 6. Irrota puhaltimen kiinnitysruuvit.
 7. Vedä puhallin ulos koneen kotelosta.
 8. Puhdista puhallin.
 9. Asenna osat takaisin ilmanvaihtokoneeseen päinvastaisessa järjestyksessä.
 10. Sulje ovet. Varmista, että ovessa oleva turvakytkimen painin osuu turvakytkimeen.
 11. Kytke pistotulppa takaisin pistorasiaan.
- Puhallin on nyt tarkastettu ja puhdistettu.

Poistoilmapuhallin puhdistetaan samalla tavalla. Poistoilmapuhallin on symmetrisesti vastakkaisella puolella konetta.



TÄRKEÄÄ

Puhaltimet ovat erittäin herkkiä ulkoisille kolhuille. Suosittelemme, että puhdistat puhaltimet paikallaan.

Käsittele siipipyöriä varovasti. Älä poista äläkä siirrä puhaltimen siipipyörässä olevia tasapainopaloja.



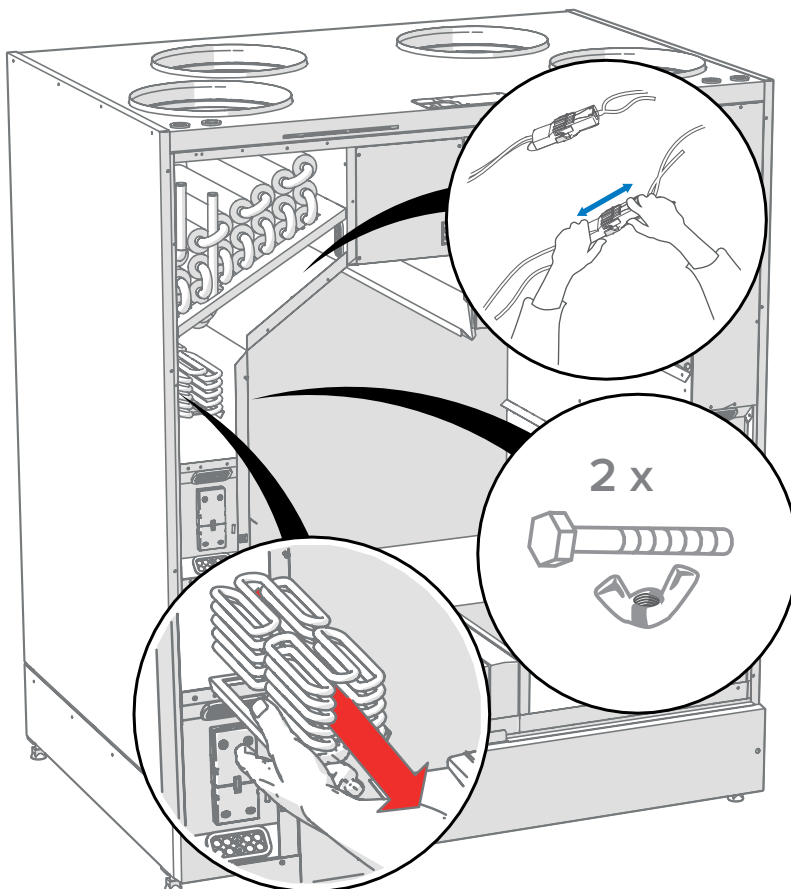
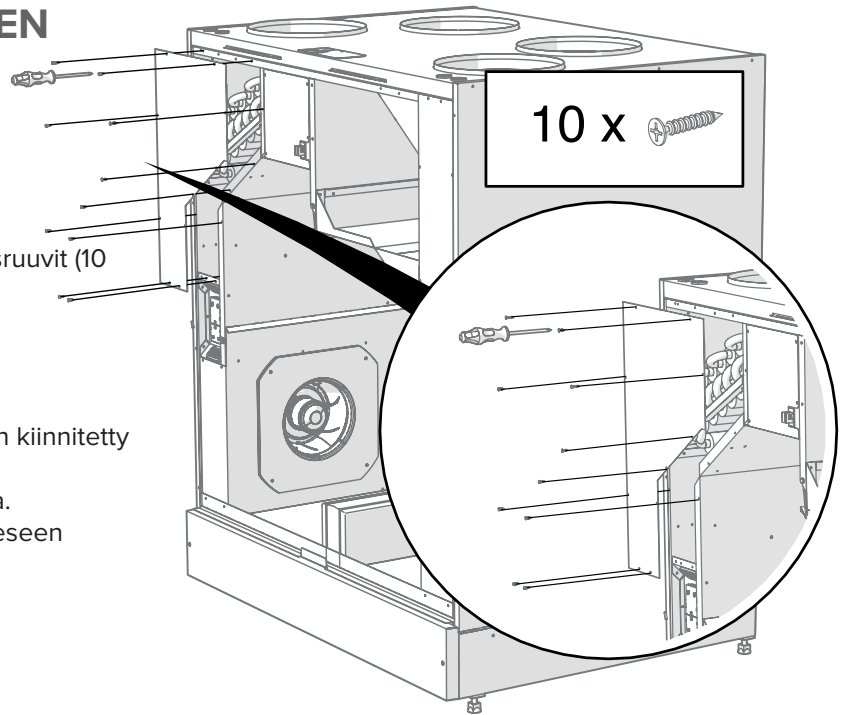
HUOMAA

Muista laittaa lämpötila-anturi läpivientikumin lävitse takaisin paikalleen.

VASTUKSEN IRROTTAMINEN

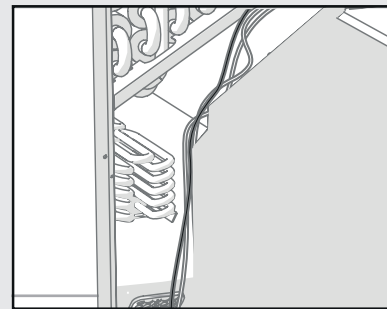
Kun haluat irrottaa vastuksen:

1. Irrota ilmanvaihtokoneen pistotulppa.
2. Avaa ilmanvaihtokoneen ovet.
3. Avaa vastuskotelo irrottamalla kiinnitysruuvit (10 kpl, PZ2).
4. Irrota vastuksen pikaliitin:
 - a. Paina lukitsin alas.
 - b. Vedä liitin irti.
5. Avaa kaksi siipimutteria, joilla vastus on kiinnitetty ilmanvaihtokoneeseen.
6. Nosta vastus ulos ilmanvaihtokoneesta.
7. Asenna osat takaisin ilmanvaihtokoneeseen päinvastaisessa järjestyksessä.



VAROITUS

Palovaara! Kiinnitä johdot niin, että ne eivät ole vastuksissa kiinni.

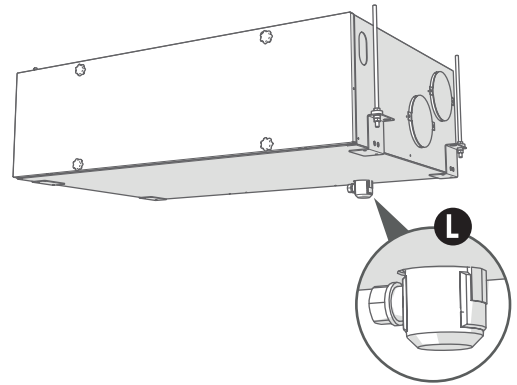


HUOMIO

Varmista, ettei vastus ole kuuma, ennen kuin vedät sen ulos koneesta.

ASENNUSPAIKKA

Vallox ilmanvaihtokone on asennettava paikkaan, jonka lämpötila ei laske alle +10 °C. Ilman kotelointia kone tulee sijoittaa paikkaan, missä sen käyntiäni ei häiritse (varasto, tekninen tila, alas laskettu katto tms.)



KONDENSIVESI

Koneen mukana toimitetaan ilmalukolla varustettu vesilukko sekä vähemmän tilaa vievä kulmayhde. Mikäli käytetään kulmayhdettä, pitää ilmalukko asentaa muualle poistoputkien väliin (tarvittavat osat löytyvät tarvikepussista). Ilmalukko takaa kondenssiveden poiston ja mahdollisten äänien vaimentamisen.



VAROITUS

Vettä ei saa päästä
sähkölaitteisiin.

ASENNUSPAIKKA

Vallox TSK Multi 50 MV ja Vallox TSK Multi 80 MV asennetaan kattoon. Kiinnitä ilmanvaihtokone kattoon koneen mukana tulevilla kiinnityskoukuilla (4 kpl). Ota konetta kiinnittäessäsi huomioon koneen paino (45 kg / 58,5 kg).



TÄRKEÄÄ

Asenna kone vaakasuoraan niin, että pohja-altaaseen kertyvä kondenssivesi valuu kondenssiveden poistoreikään.



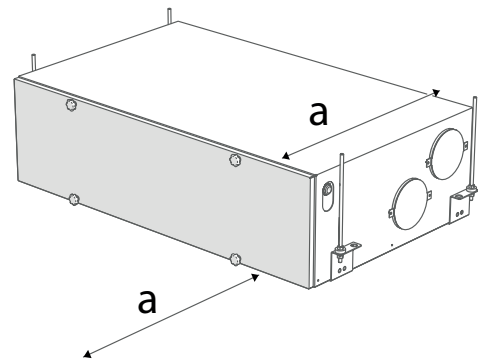
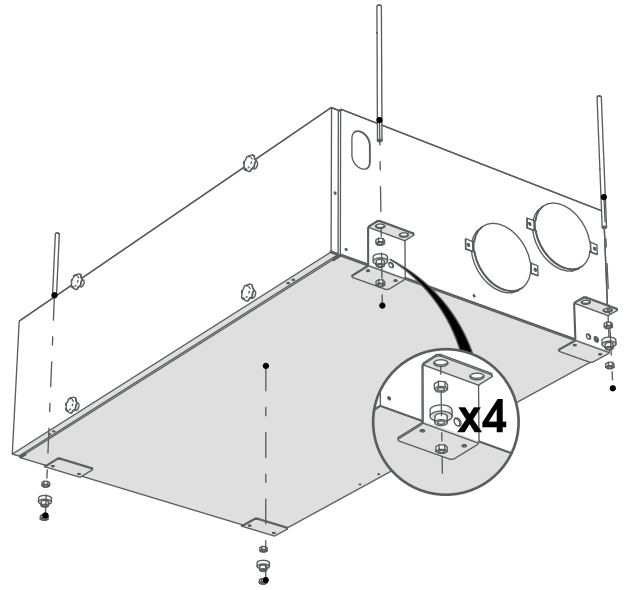
HUOMAA

Varaa asentaessa koneen eteen koneen syvyyden verran tilaa, jotta huolto on mahdollista.



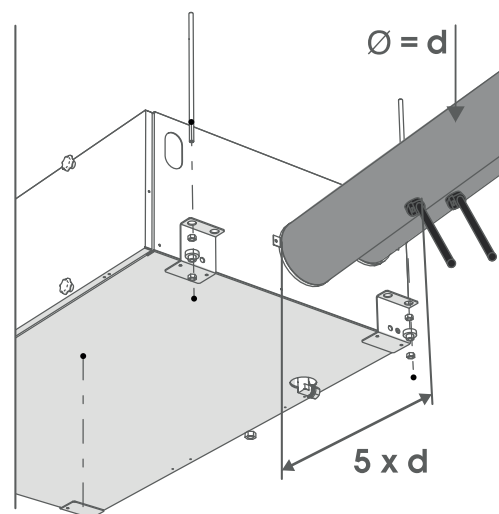
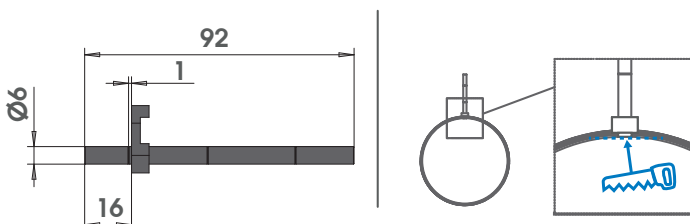
HUOMAA

Ulkoilmakanava koneeseen ja jäteilmakanava ulos tulee eristää koko matkalta umpisolueristeellä.



MITTAYHTEET

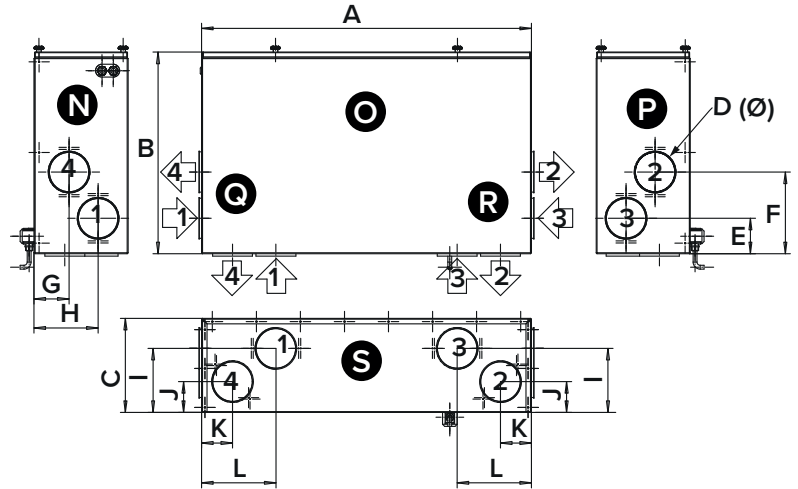
Koneen mukana toimitetaan 4 kpl ilmavirran mittayhteitä, jotka voidaan asentaa kanavistoon ilmanvaihdon säätöä helpottamaan.



MITAT JA KANAVALÄHDÖT

KONEEN MITTOJA

Mitta	Vallox TSK Multi 50 MV	Vallox TSK Multi 80 MV
A	900	1026
B	547	626
C	236	293
D	100 (naaras)	125 (naaras)
E	87	110
F	197	254
G	86	110
H	161	200
I	161	200
J	86	96
K	96	96
L	206	231
M	498	624
N	Kuvanto oikealta	
O	Kuvanto päältä	
P	Kuvanto vasemmalta	
Q	Oikea sivu	
R	Vasen sivu	
S	Kuvanto takaa	



R-malli:

1. Ulkoilma koneeseen
2. Tuloilma koneesta asuntoon
3. Poistoilma asunnosta koneeseen
4. Jäteilma koneesta ulos

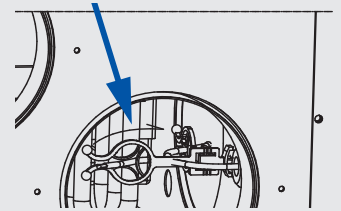
L-malli:

1. Poistoilma asunnosta koneeseen
2. Jäteilma koneesta ulos
3. Ulkoilma koneeseen
4. Tuloilma koneesta asuntoon



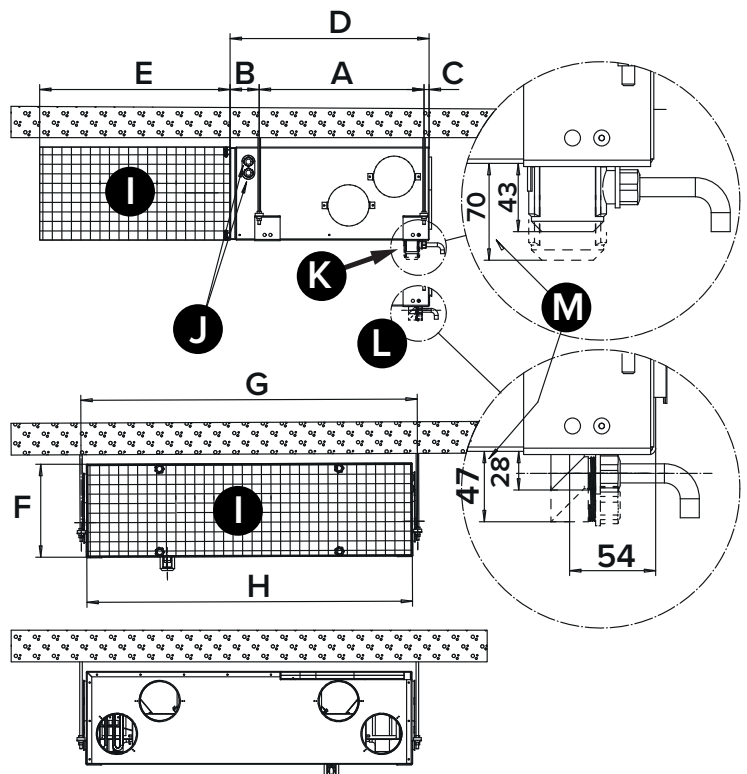
HUOMAA

Taita lämpöanturin pidin, jos käytät koneen päädyn tuloilmakanavaa. Varmista, ettei anturin johto kosketa lämmitintä.



KONEEN MITTOJA

Mitta	TSK Multi 50 MV	TSK Multi 80 MV
A	431	519
B	91	91
C	16	16
D	548	626
E	530	600
F	236	293
G	935	1060
H	900	1026
I	Huoltotila	
J	Pistotulppajohto	
K	Vesilukko	
L	Vaihtoehtoinen vesilukko	
M	Asennuksen vaatima tila	



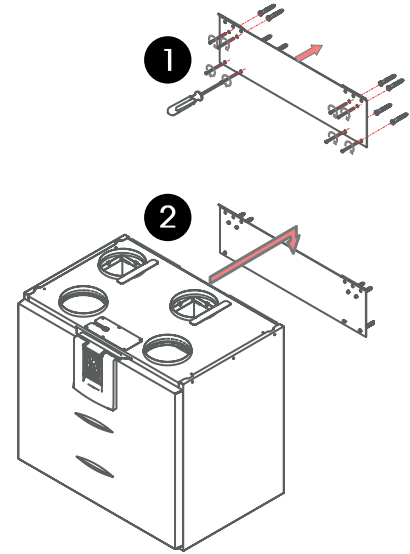
ASENNUS SEINÄLLE



HUOMAA

- Vältä asennusta kaikupohjaiseen, onttoon väliseinään tai makuuhuoneen seinään, tai estä äänen johtuminen.
- Koneen katon vähimmäisetäisyys valmiiseen kattopintaan on 30 mm. Huomaa, että kone nousee seinäkiinnikkeelle asennettaessa 10 mm lopullista korkeutta ylemmäksi.

Asenna ilmanvaihtokone seinälle kiinnityslevyllä viereisen kuvan mukaan. Varmista, että kone on asennuksen jälkeen vaakasuorassa.



ASENNUS KATTOON

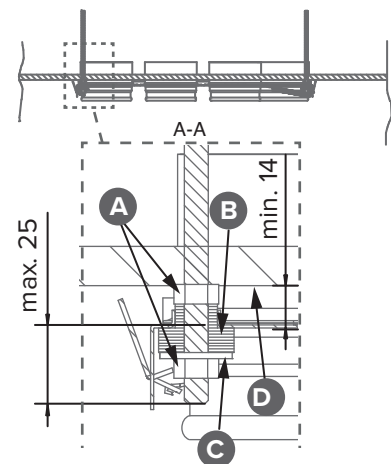
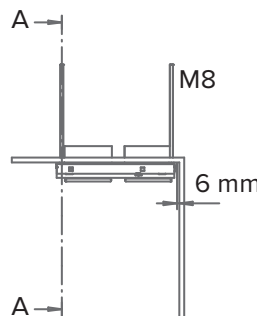
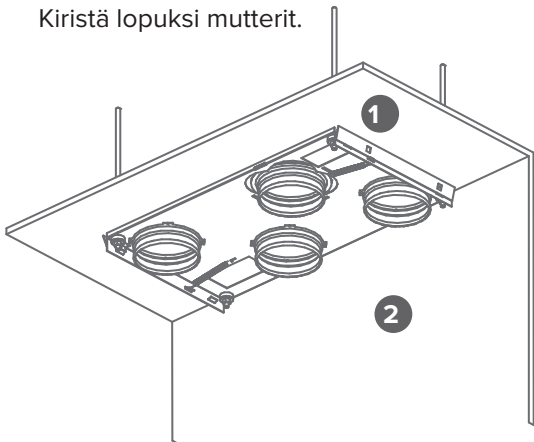
Malliin Vallox 90 MV on saatavissa lisävarusteena kattoasennuslevy. Kiinnitä kattoasennuslevy seuraavasti:

- Kattoon M8-kierretangoilla siten, että ne kestävät koneen painon.
- Vaakasuoraan, sillä kattoasennuslevyn suoruus määrää koneen suoruuden.
- Kattoasennuslevyn takareunan ja seinän väliin jää n. 6 mm väli.
- Vähimmäisetäisyys kattoasennuslevyn alapinnasta huoneen alakattoon on 14 mm. Tällä etäisyydellä kattoasennuslevyyn asennetun koneen yläreunan ja katon väliin jää n. 2 mm.

Eristä ulkoilma- ja jäteilmakanava kondenssivedeltä myös koneen ja kattoasennuslevyn välistä.

Kattoasennuslevyn kiinnittäminen

1. Kiinnitä M8-kierretangot kattoon ja kierrä niihin mutterit (A).
2. Lyhennä kierretankojen alapäät siten, että ne ovat enintään 25 mm:n etäisyydellä kattoasennuslevyn alapinnasta. Kierretankojen lyhennys onnistuu vain ennen kattoasennuslevyn asennusta.
3. Nosta kattoasennuslevy paikoilleen.
4. Työnnä vaimenninkumi (B) ja aluslaatta (C) kuhunkin kierretankoon levyn kuppien pohjaan asti.
5. Kierrä muttereita niin, että kattoasennuslevy on suorassa. Kiristä lopuksi mutterit.



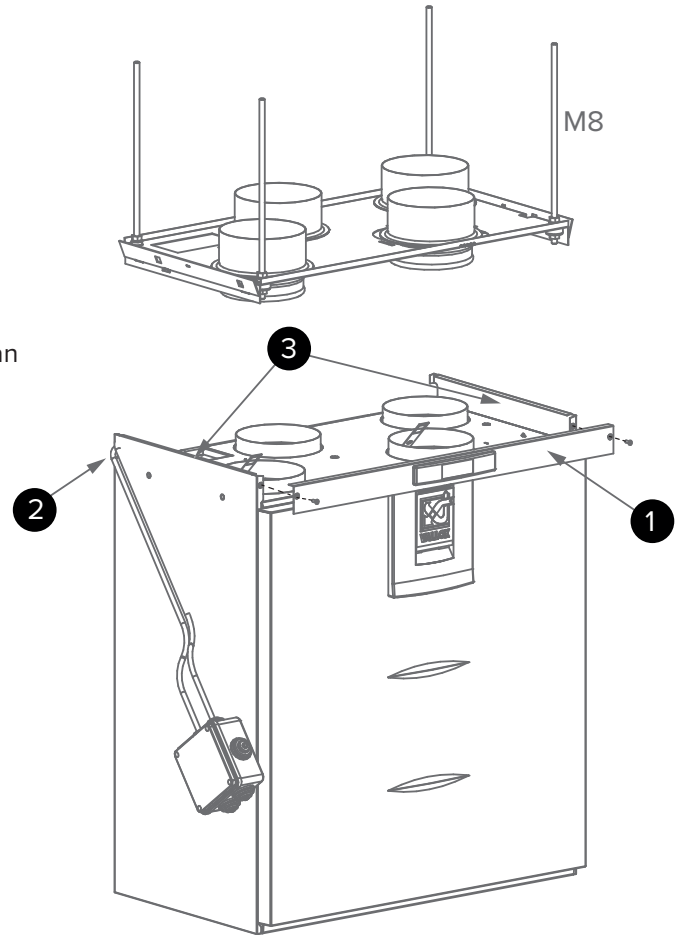
Ilmanvaihtokoneen asennus kattoasennuslevyyn



HUOMIO

Kone on erittäin painava. Älä suorita tätä toimenpidettä yksin.

1. Irrota koneesta yläosan etupaneeli (1) (jätä roikkumaan ilmavirran mittayhteen letkujen varaan).
2. Aseta kytkentäkotelon kaapelit sivulevyn yläosassa olevaan hahloon (2) ja vedä kytkentäkotelo koneen sivulle niin, että kaapelit pysyvät hahlossaan.
3. Varmista, että koneen poistoilmakanavan ja ulkoa koneelle tulevan kanavan kanavayhteissä on kondenssivesieristeet paikallaan.
4. Nosta kone paikalleen kattoasennuslevyyn kunnes molemmat lukitusiivekkeet (3) lukittuvat koneen sivulevyn ulkoreunaan.
5. Tarkista kanavalähtöjen tiiveys ja mittaletkujen ja sähkökaapeleiden virheetön kulku silmämääräisesti.
6. Kiinnitä yläosan etupaneeli takaisin paikalleen.



VIHJE

Voit irrottaa koneen kattoasennuslevystä vetämällä jousikuormitettua listaa (tarkemmat tiedot kattoasennuslevyn mukana).

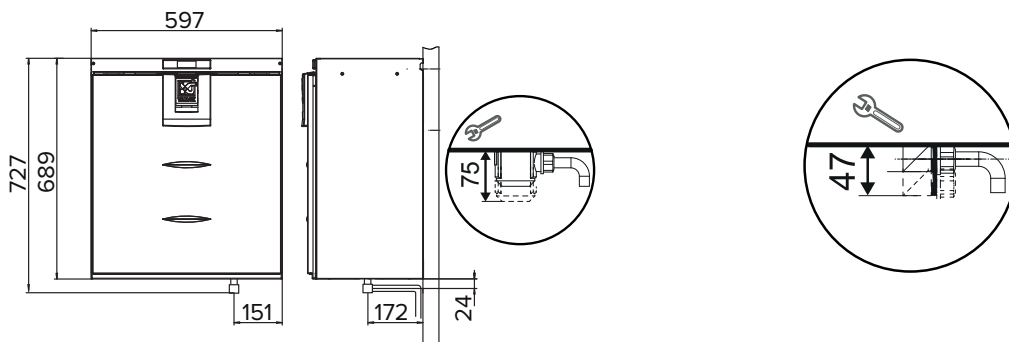
Yläpohjan läpivientilevy

Yläpohjan läpivientilevy on lisävaruste. Eristettyä yläpohjan läpivientilevyä käytettäessä on varmistettava höyrysulun tiiveys.

MITTAYHTEET

Koneen mukana toimitetaan 4 kpl ilmavirran mittayhteitä, jotka voidaan asentaa kanavistoon ilmanvaihdon säätöä helpottamaan.

VALLOX SILENT KLICK -VESILUKON MITOITUS JA ASENNUKSEN VAATIMA TILA



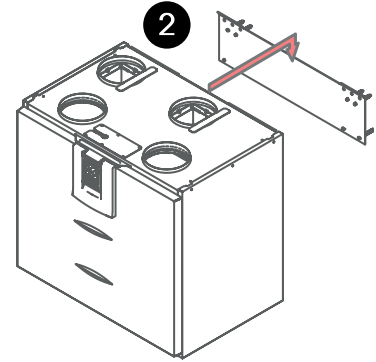
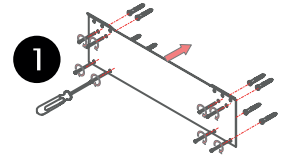
ASENNUS SEINÄLLE



HUOMAA

- Vältä asennusta kaikupohjaiseen, onttoon väliseinään tai makuuhuoneen seinään, tai estä äänen johtuminen.
- Koneen katon vähimmäisetäisyys valmiiseen kattopintaan on 30 mm. Huomaa, että kone nousee seinäkiinnikkeelle asennettaessa 10 mm lopullista korkeutta ylemmäksi.

Asenna ilmanvaihtokone seinälle kiinnityslevyllä viereisen kuvan mukaan. Varmista, että kone on asennuksen jälkeen vaakasuorassa.



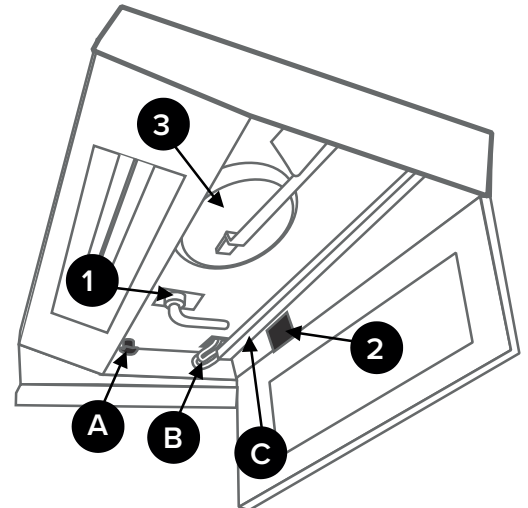
LIESIKUVUN ASENNUS

Liesikupu asennetaan ilmanvaihtokoneen pohjaan sormimuttereilla (A), jotka löytyvät koneen mukana tulevasta tarvikkepusista.

1. Avaa liesikuvun alalevy, johon rasvasuodatin on kiinnitetty.
2. Nosta liesikupu ilmanvaihtokoneen pohjaa vasten. Pujota samalla liitäntäjohto (B) liesikuvun sisään.
3. Kiinnitä liesikupu sormimuttereilla.
4. Vedä liitäntäjohto paikalleen. Käytä tarvittaessa johtosuojaa (C).

Huomaa kuvassa:

1. Kondenssivesiyhde
2. Kondenssivesiputken ulosmenoaukko
3. Sulkupelti



MITTAYHTEET

Koneen mukana toimitetaan 4 kpl ilmavirran mittayhteitä, jotka voidaan asentaa kanavistoon ilmanvaihdon säätöä helpottamaan.

VESILUKKO



HUOMAA

Koneen mukana toimitetaan Vallox Silent Klick -vesilukkopaketti. Katso vesilukon asennusohje paketin mukana tulevasta ohjeesta tai osoitteesta www.vallox.com. Vaihtoehtoisia vesilukon asennustapaa käytettäessä siirrä tiivisterengas ja lukitusosa seinään asennettavaan putkiliitososaan.

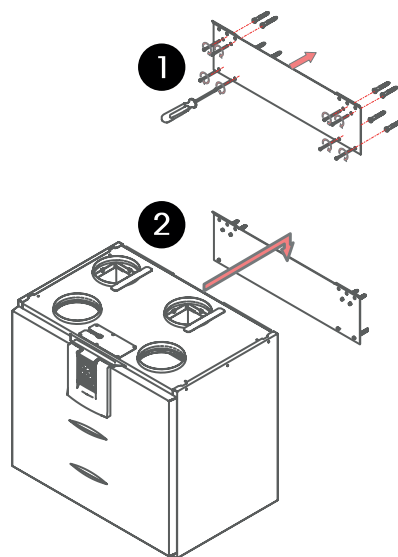
ASENNUS SEINÄLLE



HUOMAA

- Vältä asennusta kaikupohjaiseen, onttoon väliseinään tai makuuhuoneen seinään, tai estä äänen johtuminen.
- Koneen katon vähimmäisetäisyys valmiiseen kattopintaan on 30 mm. Huomaa, että kone nousee seinäkiinnikkeelle asennettaessa 10 mm lopullista korkeutta ylemmäksi.

Asenna Vallox 096 MV, Vallox 110 MV ja Vallox 145 MV seinälle kiinnityslevyllä viereisen kuvan mukaan. Varmista, että kone on asennuksen jälkeen vaakasuorassa.



ASENNUS KATTOON

Malleihin Vallox 096 MV ja Vallox 110 MV on saatavissa lisävarusteena kattoasennuslevy. Kiinnitä kattoasennuslevy seuraavasti:

- Kattotuoleihin tai muuhun runkorakenteeseen M8-kierretangoilla siten, että ne kestävät koneen painon.
- Varmista asennuslevyn vaakasuoruus, sillä asennuslevyn asento määrää koneen asennon.

Eristä ulkoilma- ja jäteilmakanava kondenssivedeltä myös koneen ja kattoasennuslevyn välistä.

Kattoasennuslevyn kiinnittäminen

1. Kiinnitä kierretangot kattotuoleihin tai muuhun runkorakenteeseen ja kierrä niihin mutterit.
2. Nosta kattoasennuslevy paikoilleen.
3. Työnnä vaimenninkumi ja aluslaatta kunkin kierretangon levyn kuppien pohjaan asti (Vallox 096 MV).
4. Kierrä muttereita niin, että kattoasennuslevy on suorassa.
5. Lyhennä kierretankojen alapäät siten, että ne ovat enintään 10 mm:n etäisyydellä kattoasennuslevyn alapinnasta.

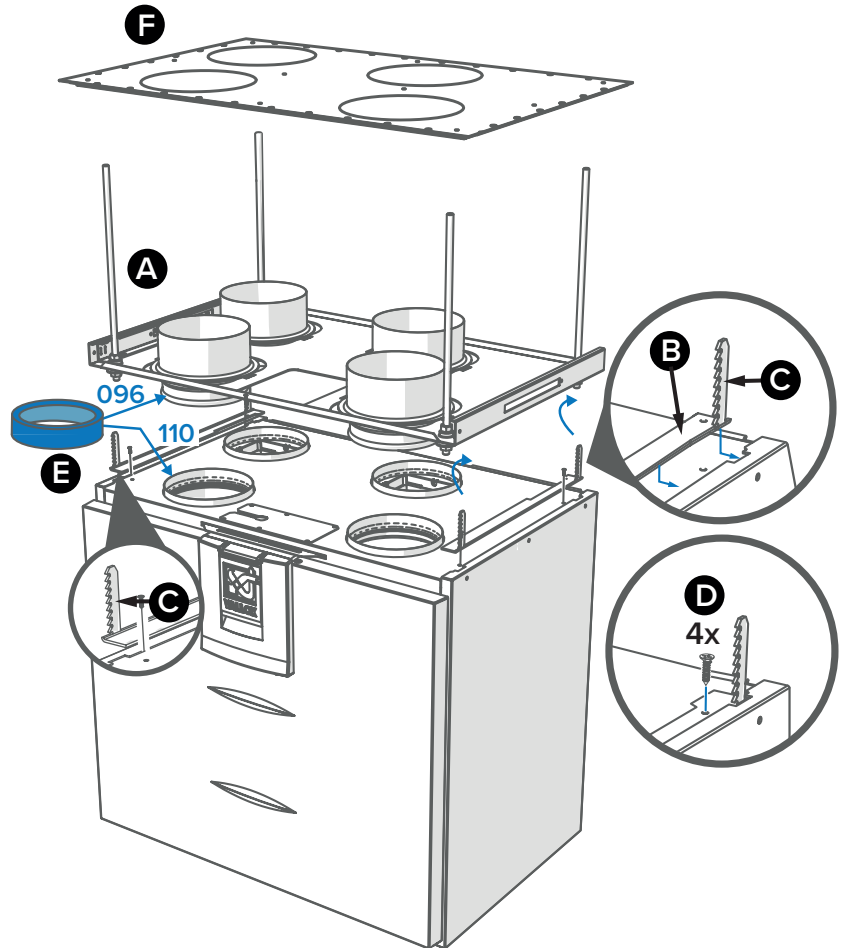
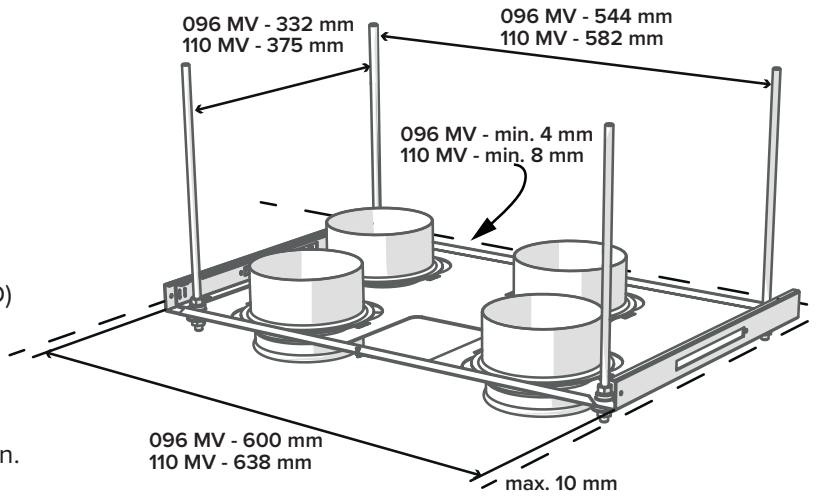


HUOMIO

Kone on erittäin painava. Älä suorita tätä toimenpidettä yksin.

Ilmanvaihtokoneen asennus kattoasennuslevyyn

1. Työnnä kattoasennuslevyn (A) mukana tulleet lukitsinlevyt (B) sivulevyjen kanttauksen ja koneen katon väliin siten, että hammastus (C) osoittaa koneen etureunaa kohti.
2. Kiinnitä lukitsinlevyt paikoilleen ruuveilla (D) (4 kpl).
3. Aseta kondenssivesieristeet (E) koneen ja kattoasennuslevyn väliin: mallissa Vallox 110 MV koneen lähtökauluksiin ja mallissa Vallox 096 MV suoraan kattoasennuslevyyn.
4. Nosta konetta ja pujota johdot kattoasennuslevyssä olevan aukon läpi.
5. Aseta koneen kattoon kiinnitetyt lukitsimet kattoasennuslevyssä olevien aukkojen kohdalle ja nosta ylöspäin. Varmista, että kone on lukittunut paikoilleen.
6. Tarkista, että koneen ja kattoasennuslevyn välissä olevat kondenssivesieristeet ovat paikoillaan kanavissa.



Yläpohjan läpivientilevy

Yläpohjan läpivientilevy (F) on lisävaruste. Eristettyä yläpohjan läpivientilevyä käytettäessä on varmistettava höyrösulun tiiveys.

Yläpohjan läpivientilevyn minimietäisyys takaseinään on 5 mm. Yläpohjan läpivientilevyn minimietäisyys sivuseiniin on 15 mm.

i VIHJE

Voit irrottaa koneen kattoasennuslevystä vetämällä jousikuormitettua listaa (tarkemmat tiedot kattoasennuslevyn mukana).

ASENNUS JALUSTALLE (VALLOX 145 MV)



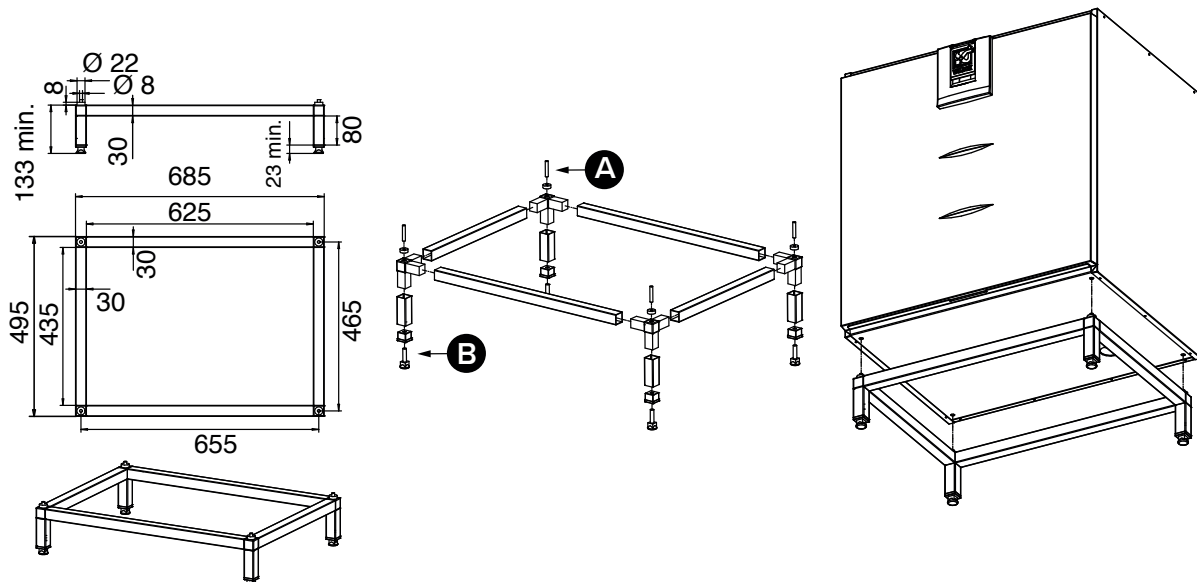
HUOMAA

Vallox 145 MV asennetaan aina jalustan päälle lattialle tai seinäkiinnityslevyllä seinään.

Jalusta on lisävaruste. Aseta jalusta suoraan säätöjalkoja säätämällä. Poista muovitulpat koneen pohjasta (4kpl). Aseta kone jalustan päälle niin, että jalustan tapit menevät koneen pohjassa oleviin reikiin.

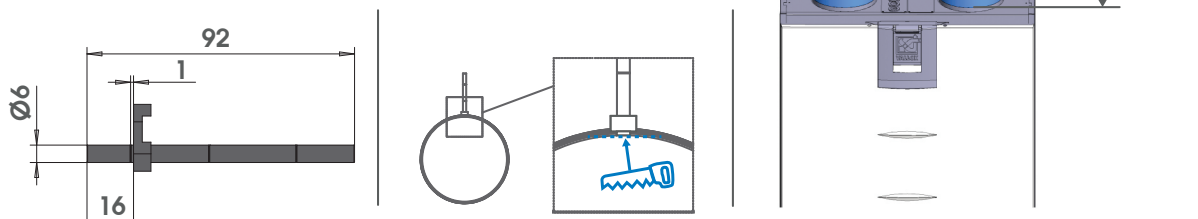
A Kierretankotappi M8 x 35, lyhyempi kierre ylöspäin

B Säätöruuvien kierteen pituus 37 mm



MITTAYHTEET

Koneen mukana toimitetaan 4 kpl ilmavirran mittayhteitä, jotka voidaan asentaa kanavistoon ilmanvaihdon säätöä helpottamaan.



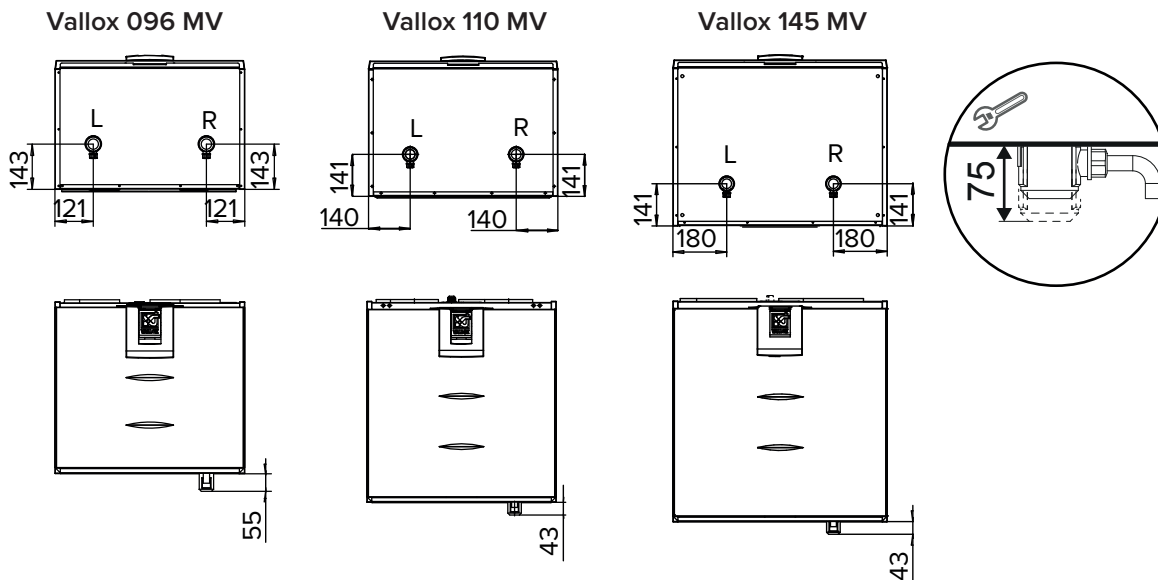
VESILUKKO



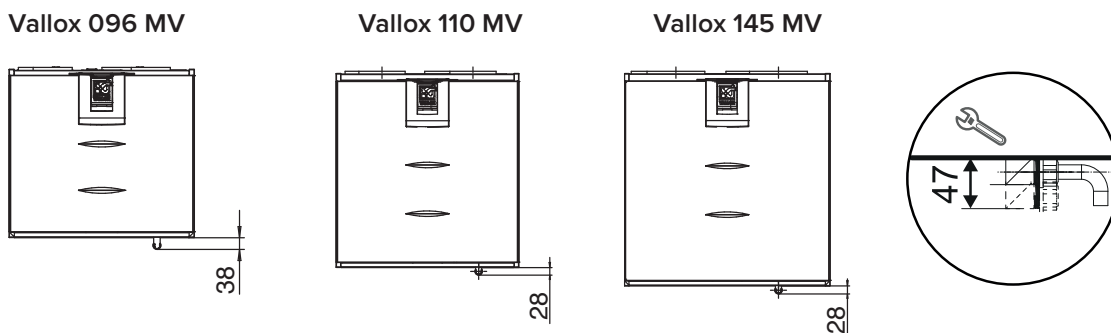
HUOMAA

Koneen mukana toimitetaan Vallox Silent Klick -vesilukkopaketti. Katso vesilukon asennusohje paketin mukana tulevasta ohjeesta tai osoitteesta www.vallox.com. Vaihtoehtoista vesilukon asennustapaa käytettäessä siirrä tiivistengeras ja lukitusosa seinään asennettavaan putkiliitososaan.

Vallox Silent Klick -vesilukon mitoituskuvat ja asennuksen vaatima tila

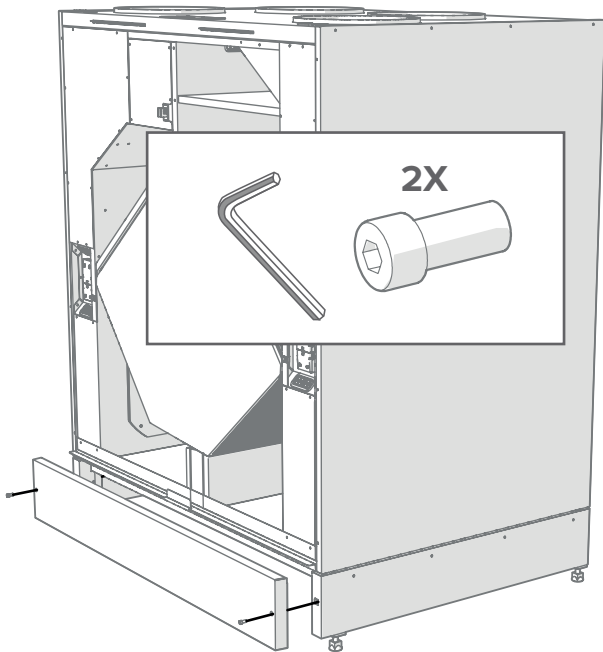


Vallox Silent Klick -vesilukon vaihtoehtoisen asennustavan (kulmayhde) vaatima tila



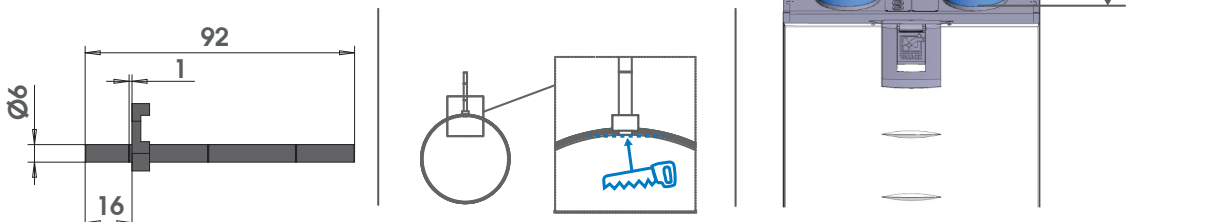
ASENNUS LATTIALLE

Vallox 245 MV asennetaan aina lattialle. Säädä säätöjalkoja niin, että kone on suorassa.



MITTAYHTEET

Koneen mukana toimitetaan 4 kpl ilmavirran mittayhteitä, jotka voidaan asentaa kanavistoon ilmanvaihdon säätöä helpottamaan.



VESILUKKOJEN ASENTAMINEN

Koneen mukana toimitetaan Vallox Silent Klick -vesilukkopaketti. Katso vesilukon asennusohje paketin mukana tulevasta ohjeesta tai osoitteesta www.vallox.com. Vesilukon asennusta varten irrota jalustan etulevy avaamalla kaksi kuusiokoloruuvia.



VAROITUS

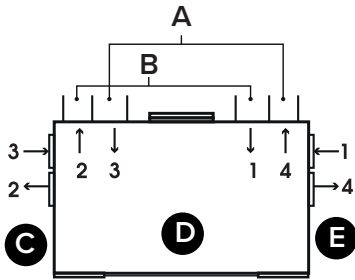
Vettä ei saa päästä sähkölaitteisiin.

VALLOX TSK MULTI 50 MV

Nimikkeet	Vallox TSK Multi 50 MV Vallox TSK Multi 50 MV EH	
Integroitu tasavirtapuhallin	Poistoilma Tuloilma	0,043 kW 0,32 A 50 dm ³ /s 50 Pa 0,043 kW 0,32 A 40 dm ³ /s 50 Pa
Sähköliitäntä		230 V, 50 Hz, ~4,5 A
Kotelointiluokka		IP 34
Jälkilämmityspatteri (EH)		900 W, 3,9 A
Ohituskanalämmitin		–
Lämmöntalteenotto		Rivistasavirtakenno, η >80 %
Puhaltimet	Tuloilma Poistoilma	
Hyötysuhteet	Vuoshiötysuhde Tuloilmahyötysuhde Ominaisähköteho (SFP)	75 % A+ 81 % 1,2 kW/(m ³ /s) B
Suodattimet	Tuloilma Poistoilma	G4 ja F7 G4
Lämmöntalteenoton ohitus		Automaattinen
Paino		45 kg
Mitat (leveys x korkeus x syvyys)		900 x 236 x 547 mm

ILMAVIRRAN MITTAUSPISTEET

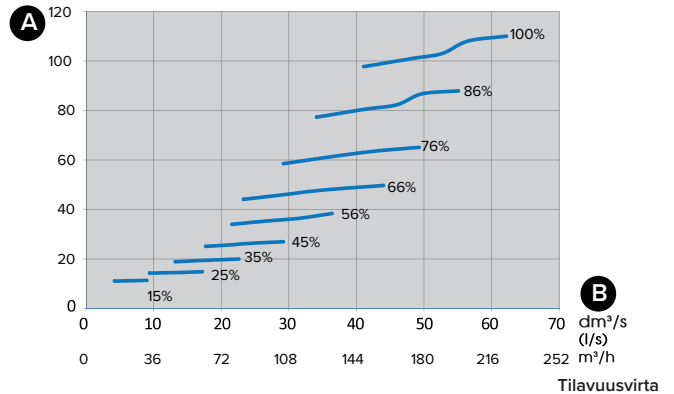
Mittauspisteet lähtökauluksen jälkeen. Puhallinkäyrät ilmoittavat kanavistohäviöihin käytettävissä olevan kokonaispaineen.



- A Tuloilma
- B Poistoilma
- C Vasen sivu
- D Kuvanto päältä
- E Oikea sivu

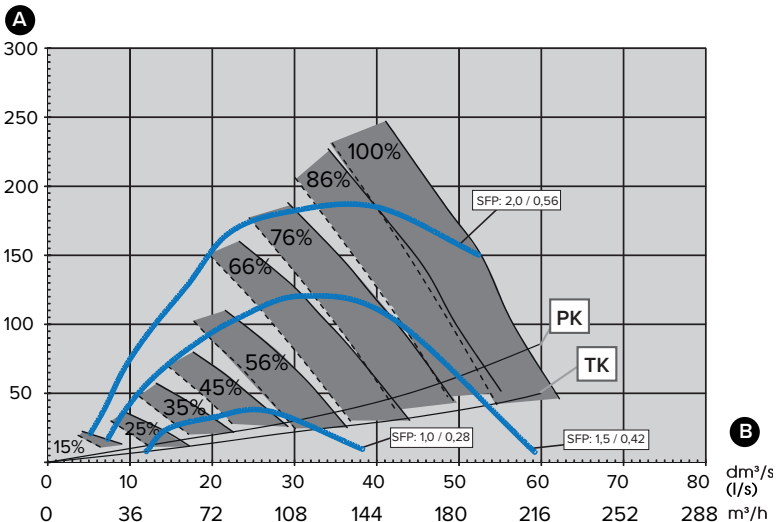
PUHALTIMEN OTTOTEHOT

Sähköteho (W)



Tilavuusvirta

ILMAMÄÄRÄT VALLOX TSK MULTI 50 MV, TULOILMA (F7+G4), POISTOILMA (G4)



A Painehäviö kanavistossa. Kokonaispaine (Pa)

B Tilavuusvirta (dm³/s)

— poistoilma

- - - - tuloilma

PK ja TK ovat esimerkkejä poisto- ja tulokanaviston painehäviöistä.

SFP-luku (Specific Fan Power) suositusarvo <2,0 (kW m³/s)

$$SFP = \frac{\text{Ottoteho (yht.) (W)}}{\text{Ilmavirta (max) (dm}^3\text{/s)}}$$

ÄÄNIARVOT

Säätöasento	Koneesta tuloilmakanavistoon lähtevä äänitehotaso oktaavikaistoittain L _{wp} , dB									Koneesta poistoilmakanavistoon lähtevä äänitehotaso oktaavikaistoittain L _{wp} , dB									
	100 %	86 %	76 %	66 %	56 %	45 %	35 %	25 %	15 %	100 %	86 %	76 %	66 %	56 %	45 %	35 %	25 %	15 %	
Ilmavirta dm ³ /s	54,6	50,4	43,9	38,7	31,3	25,1	18,8	13,8	8,1	62,8	56,9	50,3	45,0	37,9	32,1	26,2	19,1	13,7	
Ilmavirta m ³ /h	196,56	181,44	158,04	139,32	112,68	90,36	67,68	49,68	29,16	226,08	204,84	181,08	162	136,44	115,56	94,32	68,76	49,32	
Oktaavi- kaistan keski- taajuus Hz	63	57,6	57,4	54,1	52,8	50,2	47,3	44,9	40,7	42,3	51,0	50,0	47,6	45,5	43,4	*38,2	*34,0	*31,6	*30,3
	125	60,4	59,3	57,3	55,6	53,7	50,0	51,1	47,8	40,5	57,8	57,0	54,5	51,9	49,2	48,0	44,7	44,1	40,4
	250	64,0	62,3	61,0	59,9	58,5	55,1	51,2	45,9	34,9	55,3	53,9	52,7	52,1	48,6	47,9	43,5	37,6	28,7
	500	66,2	64,3	61,8	60,8	55,2	50,0	45,5	39,5	30,1	51,0	50,2	48,3	49,4	40,8	36,2	30,8	*25,3	*17,6
	1000	63,2	61,5	59,6	56,6	51,0	47,5	42,3	35,5	*24,0	51,1	49,3	46,5	44,1	39,1	36,1	31,6	*25,4	*16,8
	2000	58,8	56,9	54,3	51,3	47,4	41,9	34,4	*23,9	*17,8	40,1	38,4	36,8	35,3	29,9	*27,7	*21,3	*13,9	*12,2
	4000	53,6	51,4	48,1	43,9	38,0	*29,6	*23,1	*20,6	*18,6	33,0	31,1	29,5	*26,5	*19,9	*18,4	*17,6	*17,6	*17,5
	8000	36,5	33,4	*29,6	*26,5	*24,3	*23,3	*23,1	*23,1	*23,2	*23,5	*23,2	*23,1	*23,2	*22,9	*22,9	*22,9	*22,9	*22,9
L _{wp} dB	70,6	68,9	66,8	65,2	62,0	58,1	55,4	50,9	45,2	61,3	60,2	58,1	56,7	53,0	51,5	47,6	45,3	*41,2	
L _{wa} dB(A)	67,5	65,6	63,3	61,1	57,0	52,3	47,6	41,5	32,5	54,1	52,7	50,6	49,7	44,5	42,7	38,0	*33,5	*28,9	
Koneesta vaipan läpi tuleva A-painotettu äänitaso dB (A) huonetilassa, johon se on asennettu (10 m ² :n äänenabsorptio)																			
SÄÄTÖASENTO / ILMAVIRRAT (tulo/poisto)																			
Säätöasento	100 %	86 %	76 %	66 %	56 %	45 %	35 %	25 %	15 %										
Ilmavirta dm ³ /s	54,0 / 61,4	49,3 / 55,8	43,9 / 50,1	38,1 / 44,0	31,5 / 37,3	25,1 / 30,9	19,4 / 25,1	13,4 / 18,6	8,0 / 13,1										
Ilmavirta m ³ /h	194,4/221,04	177,48/200,88	158,04/180,36	137,16/158,4	113,4/134,28	90,36/111,24	69,84/90,36	48,24/66,96											
L _{pa} dB (A)	49,2	47,7	45,6	42,9	39,3	35,6	32,1	*27,0	*24,4										

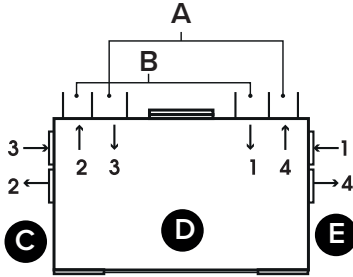
* Standardin ISO 3741:2010 mukainen taustameluvaatimus ei täyty.

VALLOX TSK MULTI 80 MV

Nimikkeet	Vallox TSK Multi 80 MV Vallox TSK Multi 80 MV EH Vallox TSK Multi 80 MV EHX	
Ilmamäärät	Poistoilma Tuloilma	0,071 kW 0,5 A 85 dm ³ /s 100 Pa 0,071 kW 0,5 A 70 dm ³ /s 100 Pa
Sähköliitäntä		230 V, 50 Hz, ~8,8 A
Kotelointiluokka		IP 34
Jälkilämmityspatteri (EH, EHX)		900 W, 3,9 A
Ohituskanalälmmitin		900 W, 3,9 A
Lämmöntalteenotto		Ristivastavirtakenno, η >80%
Lisälämmityspatteri (EHX)		900 W, 3,9 A
Puhaltimet	Tuloilma Poistoilma	
Hyötysuhteet	Vuosihyötysuhde Tuloilmahyötysuhde Ominaisähköteho (SFP)	75 % A+ 82 % 0,9 kW/(m ³ /s) A
Suodattimet	Tuloilma Poistoilma	G4 ja F7 G4
Lämmöntalteenoton ohitus		Moottoroitu vaihtopelti
Paino		58,5 kg
Mitat (leveys x korkeus x syvyys)		1026 x 293 x 626 mm

ILMAVIRRAN MITTAUSPISTEET

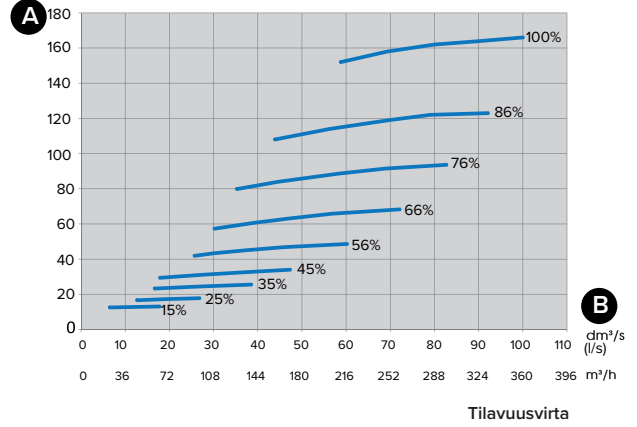
Mittauspisteet liitinyhteen jälkeen. Puhallinkäyrät ilmoittavat kanavistohäviöihin käytettävissä olevan kokonaispaineen.



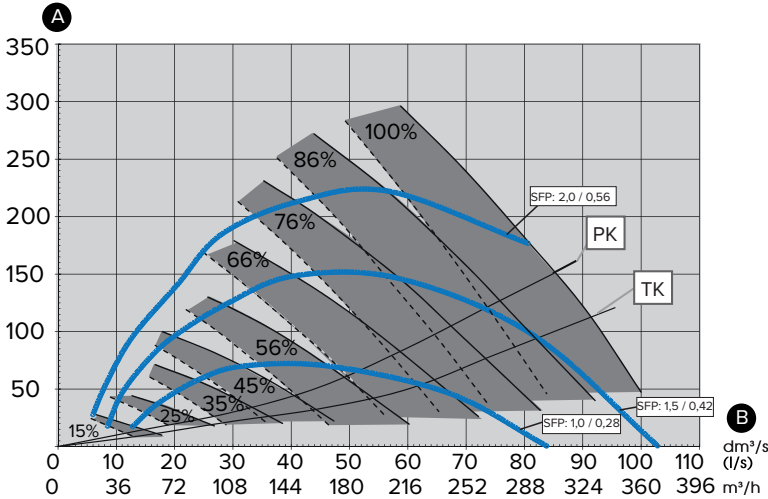
- A Tuloilma
- B Poistoilma
- C Vasen sivu
- D Kuvanto päältä
- E Oikea sivu

PUHALTIMEN OTTOTEHOT

Sähköteho (W)



ILMAMÄÄRÄT VALLOX TSK MULTI 80 MV, TULOILMA (F7+G4), POISTOILMA (G4)



A Painehäviö kanavistossa. Kokonaispainee (Pa)

B Tilavuusvirta (dm³/s)

- poistoilma
- - - tuloilma

PK ja TK ovat esimerkkejä poisto- ja tuloikanaviston painehäviöistä.

SFP-luku (Specific Fan Power) suositusarvo <2,0 (kW m³/s)

$$SFP = \frac{\text{Ottoteho (yht.) (W)}}{\text{Ilmavirta (max) (dm³/s)}}$$

ÄÄNIARVOT

	Koneesta tuloilmakanavistoon lähtevä äänitehotaso oktaavikaistoittain L _w , dB										Koneesta poistoilmakanavistoon lähtevä äänitehotaso oktaavikaistoittain L _w , dB								
	100 %	86 %	76 %	66 %	56 %	45 %	35 %	25 %	15 %	100%	86 %	76 %	66 %	56 %	45 %	35 %	25 %	15 %	
Säätöasento	83,8	75,2	65,7	57,7	47,9	39,6	31,6	23,1	15,6	101,0	92,2	81,3	71,2	59,3	50,3	43,3	33,1	22,3	
Ilmavirta dm³/s	83,8	75,2	65,7	57,7	47,9	39,6	31,6	23,1	15,6	101,0	92,2	81,3	71,2	59,3	50,3	43,3	33,1	22,3	
Ilmavirta m³/h	301,68	270,72	236,52	207,72	172,44	142,56	113,76	83,16	56,16	363,6	331,92	292,68	256,32	213,48	181,08	155,88	119,16	80,28	
Oktaavi- kaistan keski- taajuus Hz	63	60,4	60,4	57,4	56,0	54,3	52,4	55,8	43,3	43,2	55,6	55,0	57,7	54,5	48,5	47,3	48,4	39,8	*38,9
	125	64,5	61,9	60,4	58,5	56,9	54,6	52,4	46,1	39,1	60,1	58,3	56,8	53,7	50,9	48,3	48,0	41,6	33,9
	250	71,9	72,0	69,5	68,0	60,3	56,6	50,9	46,0	38,3	59,1	58,2	56,9	55,3	50,3	46,9	42,9	36,7	30,3
	500	73,0	66,8	63,2	59,9	56,3	51,8	47,4	40,9	33,1	55,2	52,3	48,9	45,9	42,9	37,5	34,3	27,1	*21,8
	1000	66,0	62,9	59,7	56,5	51,8	47,1	42,5	36,2	*27,9	53,1	49,9	47,5	44,1	40,0	35,7	32,1	*25,5	*19,8
	2000	62,0	59,3	56,2	53,0	48,9	43,6	38,3	30,1	*19,7	42,3	39,8	37,0	33,6	29,7	25,8	*22,3	*16,4	*13,9
	4000	52,5	49,6	46,1	42,2	37,2	31,5	*25,8	*20,0	*17,9	29,4	*26,7	*23,9	*20,7	*18,8	*18,0	*17,8	*17,7	*18,0
	8000	38,5	34,9	30,8	*27,3	*24,4	*23,2	*23,0	*23,0	*22,9	*23,5	*23,2	*23,1	*23,1	*23,0	*23,0	*23,0	*23,0	*23,0
L _{wp} dB	76,6	74,2	71,5	69,6	64,0	60,6	58,8	50,8	45,9	64,4	62,9	62,3	59,6	55,2	52,6	52,0	44,7	*40,7	
L _{wa} , dB(A)	72,2	69,1	66,1	63,2	57,9	53,4	48,8	42,6	*35,0	57,0	54,8	52,7	49,8	45,7	41,6	38,9	*32,7	*28,1	
Koneesta vaipan läpi tuleva A-painotettu äänitaso dB (A) huoneillassa, johon se on asennettu (10 m²:n äänenabsorptio) SÄÄTÖASENTO / ILMAVIRRAT (tulo/poisto)																			
Säätöasento	100 %	86 %	76 %	66 %	56 %	45 %	35 %	25 %	15 %										
Ilmavirta dm³/s	84,0 / 88,1	74,8 / 79,2	66,1 / 70,4	57,0 / 61,7	47,4 / 52,1	39,3 / 43,1	32,3 / 36,8	23,4 / 27,8	15,1 / 19,5										
Ilmavirta m³/h	302,4/317,16	269,28/285,12	237,96/253,44	205,2/222,12	170,64/187,56	141,48/155,16	116,28/132,48	84,24/100,08	54,36/70,2										
L _{pa} , dB (A)	53,5	51,2	49,5	45,9	42,0	37,4	34,4	*28,9	*24,7										

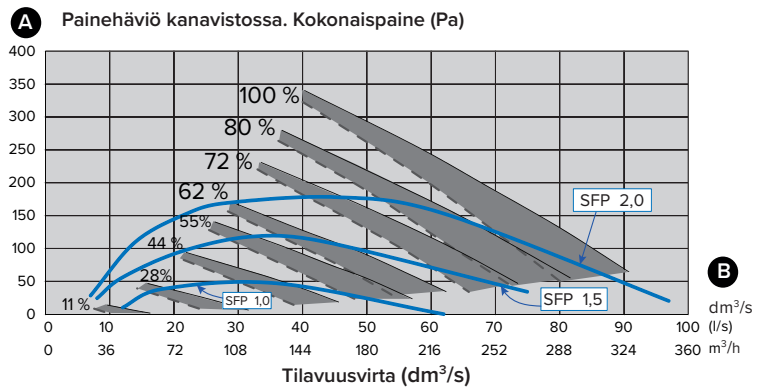
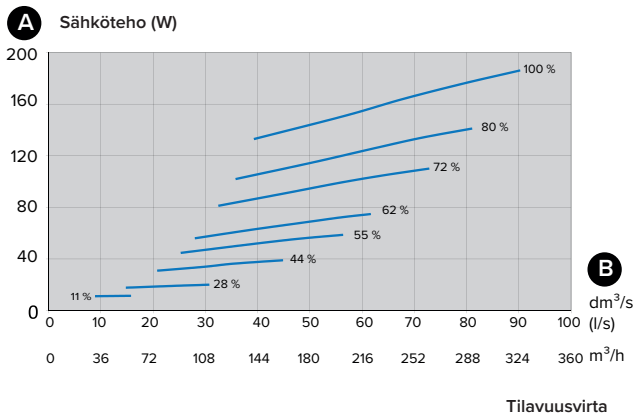
* Standardin ISO 3741:2010 mukainen taustameluvaatimus ei täyty.

TEKNISET TIEDOT

Nimikkeet Vallox 90 MV R Vallox 90 MV L	Tuotenumero 3570600 3570700	LVI-numero 7912066 7912067	Puhaltimet	Tuloilma Poistoilma	0,119 kW 0,9 A EC 0,119 kW 0,9 A EC
Ilmamäärät	Tuloilma Poistoilma	73 l/s, 100 Pa 84 l/s, 100 Pa	Hyötysuhteet	Vuosihyötysuhde Tuloilmahyötysuhde Ominaisähköteho (SFP)	62 % B 83 % 1,1 (38 l/s) B
Sähköliitäntä		230 V, 50 Hz, 5,7 A, pistotulppa	Suodattimet	Tuloilma Poistoilma	G4 ja F7 G4
Kotelointiluokka		IP 34			
Jälkilämmityspatteri		Sähkö, 900 W	Lämmöntalteenoton ohitus		Automaattinen
Etuilämmityspatteri		-	Paino pakkauksen kanssa		52 kg
Lisälämmityspatteri		-	Mitat (leveys x korkeus x syvyys)		597 x 689 x 361 mm

PUHALTIMEN OTTOTEHOT

TULO-/POISTOILMAMÄÄRÄT



SFP-luku (Specific Fan Power)
suositusarvo <2,0 (kW m³/s)

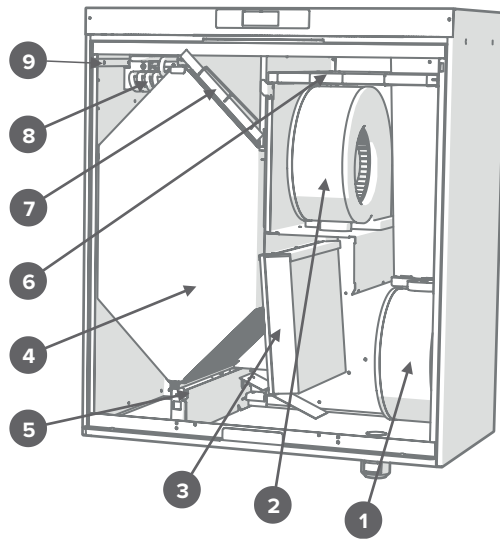
SFP = $\frac{\text{Ottoteho (yht.) (W)}}{\text{ilmavirta (max) (dm}^3\text{/s)}}$

— poistoilma
- - - - - tuloilma

ÄÄNIARVOT

	Koneesta tuloilmakanavistoon lähtevä äänitehotaso oktaavikaistoittain L _w , dB				Koneesta poistoilmakanavistoon lähtevä äänitehotaso oktaavikaistoittain L _w , dB				
	SÄÄTÖASENTO / ILMAVIRTA dm³/s				SÄÄTÖASENTO / ILMAVIRTA dm³/s				
Säätöasento	2 = 35 %	4 = 50 %	6 = 65 %	8 = 100 %	2 = 35 %	4 = 50 %	6 = 65 %	8 = 92 %	
Ilmavirta dm³/s	16,5	27,2	40,9	65,6	23,8	35,8	51,9	76,7	
Oktaa- vi-kaistan keski- taajuus Hz	63	61,7	67,2	73,1	82,1	56,9	63,9	69,6	75,6
	125	46,9	56,2	64,3	73,4	46,4	53,9	60,8	69,1
	250	39,6	47,0	54,4	63,5	39,5	44,6	52,2	61,0
	500	35,1	41,6	48,6	57,3	32,7	38,8	45,6	53,3
	1000	31,1	38,7	45,7	52,4	27,9	35,5	43,2	48,9
	2000	13,0	25,7	34,4	43,5	17,6	24,5	33,6	42,9
			15,6	27,5	35,9		13,3	23,2	33,8
				20,0	22,6				
L _w , dB	61,8	67,6	73,7	82,7	57,4	64,3	70,2	76,7	
L _{WA} , dB(A)	38,5	46,1	53,3	61,9	36,4	43,5	50,5	58,2	
Koneesta vaipan läpi tuleva A-painotettu äänitaso dB (A) huonetilassa, johon se on asennettu (10 m²:n äänenabsorptio) SÄÄTÖASENTO / ILMAVIRRAT (tulo/poisto)									
Säätöasento	2		4		6		8		
Ilmavirta dm³/s	17/24		29/39		44/56		69/81		
L _{PA} , dB (A)	23,9		30,6		38,0		45,3		

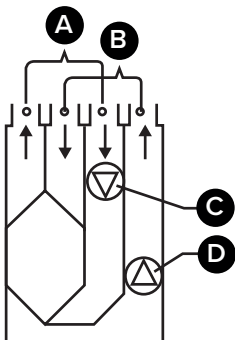
Pääosat



Kuvassa R-malli.
L-mallissa osat ovat peilikuvana

- | | |
|--------------------------|-------------------------|
| 1 Poistoilmapuhallin | 6 Tuloilmasuodatin G4 |
| 2 Tuloilmapuhallin | 7 Poistoilmasuodatin G4 |
| 3 Tuloilmasuodatin F7 | 8 Jälkilämmityspatteri |
| 4 Lämmöntalteenottokenno | 9 Turvakytkin |
| 5 Ohitusläppä | |

Ilmavirran mittauspisteet

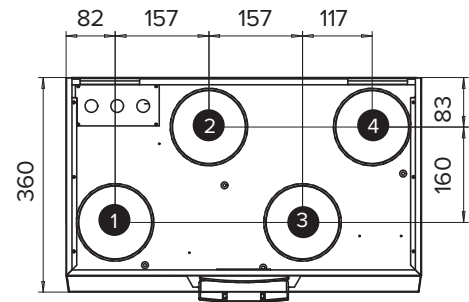


Mittauspisteet lähtökaukujen jälkeen.
Puhallinkäyrät ilmoittavat kanavistohäviöihin
käytettävissä olevan kokonaispaineen.

- A Tuloilma
B Poistoilma
C Tulo
D Poisto

Mitat ja kanavalähdöt

R-malli

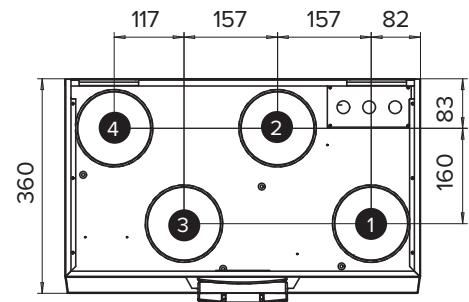


Kanavalähdöt

Naaras-lähtökaukujen
sisähalkaisija \varnothing 125 mm

1. Tuloilma koneesta asuntoon
2. Poistoilma asunnosta koneeseen
3. Ulkoilma koneeseen
4. Jäteilma koneesta ulos

L-malli



TEKNISET TIEDOT

Nimikkeet Vallox 096 MV R Vallox 096 MV L	Tuotenumerot 3474450 3474550	LVI-numero 7912030 7912031	Lisälämmityspatteri	-	
Ilmamäärät	Tuloilma Poistoilma	92 l/s, 331m ³ /h, 100 Pa 95 l/s, 342m ³ /h, 100 Pa	Puhaltimet	Tuloilma Poistoilma	0,119 kW 0,9 A EC 0,119 kW 0,9 A EC
Sähköliitäntä		230 V, 50 Hz, 5,1 A (pistotulppa)	Hyötösyhteet	Vuosihyötösyuhde Tuloilmahyötösyuhde Ominais sähköteho (SFP)	75 % A+ 81 % 1,0 (38 l/s) B
Kotelointiluokka		IP 34	Suodattimet	Tuloilma Poistoilma	G4 ja F7 G4
Jälkilämmityspatteri		Sähkö, 900 W	Lämmöntalteenoton ohitus		Automaattinen
Etulämmityspatteri		-	Paino		53 kg

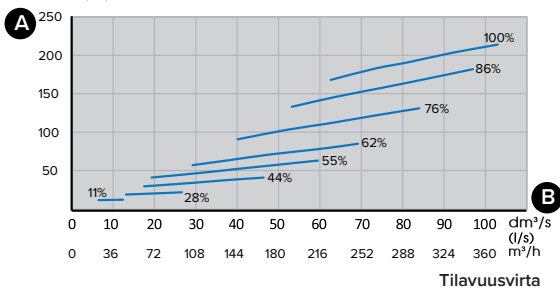
Mitat (leveys x korkeus
x syvyys)

600 x 545 x 428 mm

PUHALTIMEN OTTOTEHOT

TULO-/POISTOILMAMÄÄRÄT

Sähköteho (W)



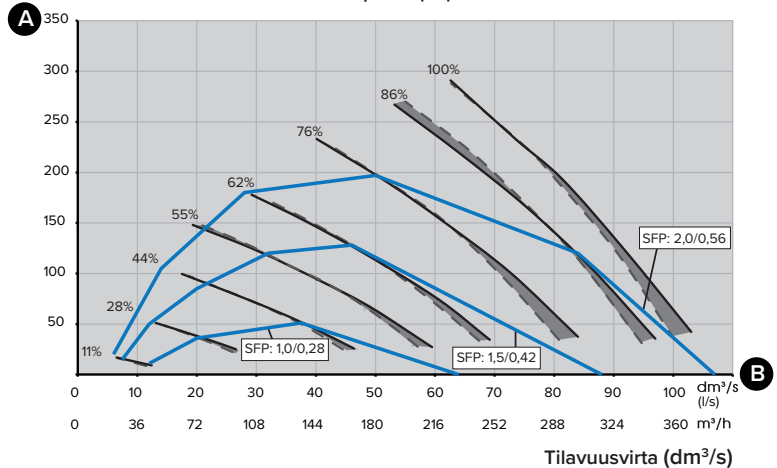
SFP-luku (Specific Fan Power)
suositusarvo <2,0 (kW m³/s)

$$SFP = \frac{\text{Ottoteho (yht.) (W)}}{\text{Ilmavirta (max) (dm}^3\text{/s)}}$$

———— poistoilma

----- tuloilma

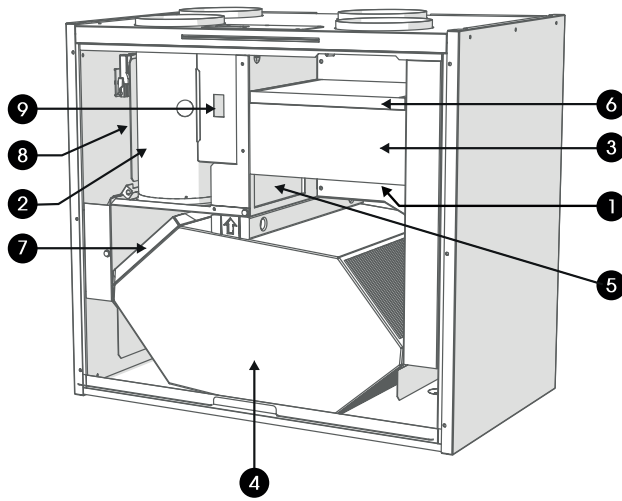
Painehäviö kanavistossa. Kokonaispaine (Pa)



ÄÄNIARVOT

Säätöasento	Koneesta tuloilmakanavistoon lähtevä äänitehotaso oktaavikaistoittain L _{pa} , dB								Koneesta poistoilmakanavistoon lähtevä äänitehotaso oktaavikaistoittain L _{pa} , dB							
	11 %	28 %	44 %	55 %	62 %	76 %	86 %	100 %	11 %	28 %	44 %	55 %	62 %	76 %	86 %	100 %
Ilmavirta dm ³ /s (l/s)	10,6	25,2	38,1	46,6	53,8	65,6	72,9	76,0	12,0	27,6	36,7	44,2	50,5	61,0	70,4	76,4
Ilmavirta m ³ /h	38,16	90,72	137,16	167,76	193,68	236,16	262,44	273,6	43,2	99,36	132,12	159,12	181,8	219,6	253,44	275,04
Oktaavi- kaistan keski- taajuus Hz	63	39	52	61	62	64	71	69	68	26	30	40	44	47	53	54
	125	36	45	51	56	58	62	65	66	24	34	40	46	49	53	57
	250	41	51	57	60	62	65	67	68	22	33	39	42	45	49	53
	500	38	50	54	57	60	63	65	66	28	39	44	47	49	53	55
	1000	34	48	54	57	59	62	64	65	23	36	42	45	48	51	54
2000	24	43	50	55	57	61	64	65	13	24	31	35	37	41	43	
	4000	16	32	42	47	49	54	56	8	17	21	24	26	30	33	
	8000	21	21	27	34	38	44	48	9	21	21	21	21	22	23	
L _{wa} , dB	45	57	64	66	69	73	74	74	33	43	49	52	55	59	62	
L _{wa} *, dB(A)	39	52	58	61	64	67	69	70	28	39	45	48	51	54	57	
Koneesta vaipan läpi tuleva A-painotettu äänitaso dB (A) huoneillassa, johon se on asennettu (10 m ² :n äänenabsorptio) SÄÄTÖASENTO / ILMAVIRRAT (tulo/poisto)																
Säätöasento	11 %	28 %	44 %	55 %	62 %	76 %	86 %	100 %								
Ilmavirta dm ³ /s (l/s)	14/15	31/30	48/44	60/54	68/62	82/74	92/83	98/89								
Ilmavirta m ³ /h	50,4/54	111,6/108	172,8/158,4	216/194,4	244,8/223,2	295,2/266,4	331,2/298,8	352,8/320,4								
L _{pa} , dB (A)	23	29	35	38	41	44	46	47								

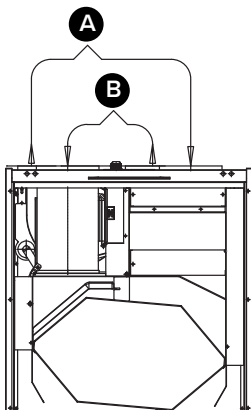
Pääosat



Kuvassa R-malli.
L-mallissa osat ovat peilikuvana

- | | |
|---|--|
| 1 Poistoilmapuhallin
(suojakannen takana) | 5 Ohitusläppä |
| 2 Tuloilmapuhallin
(poistoilmakanavan
takana) | 6 Tuloilmasuodatin G4 |
| 3 Tuloilmasuodatin F7 | 7 Poistoilmasuodatin G4 |
| 4 Lämmöntalteenottokenno | 8 Jälkilämmityspatteri
(poistoilmakanavan takana) |
| | 9 Turvakytkin |

Ilmavirran mittauspisteet

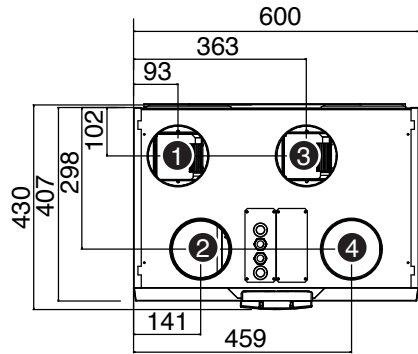
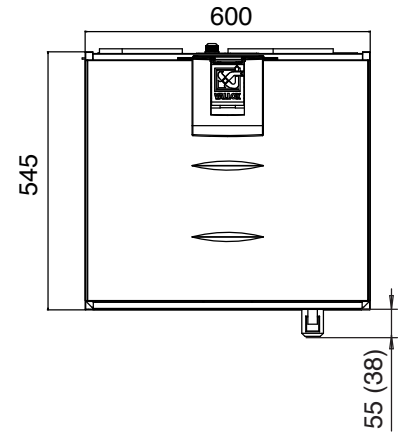


- A Tuloilma
B Poistoilma

Mittauspisteet lähtökauluksen jälkeen. Puhallinkäyrät ilmoittavat kanavistohäviöihin käytettävissä olevan kokonaispaineen.

Mitat ja kanavalähdöt

Mitat



Kanavalähdöt

R-malli

Naaras-lähtökauluksen
sisähalkaisija \varnothing 125 mm

1. Tuloilma koneesta asuntoon
2. Poistoilma asunnosta koneeseen
3. Jäteilma koneesta ulos
4. Ulkoilma koneeseen

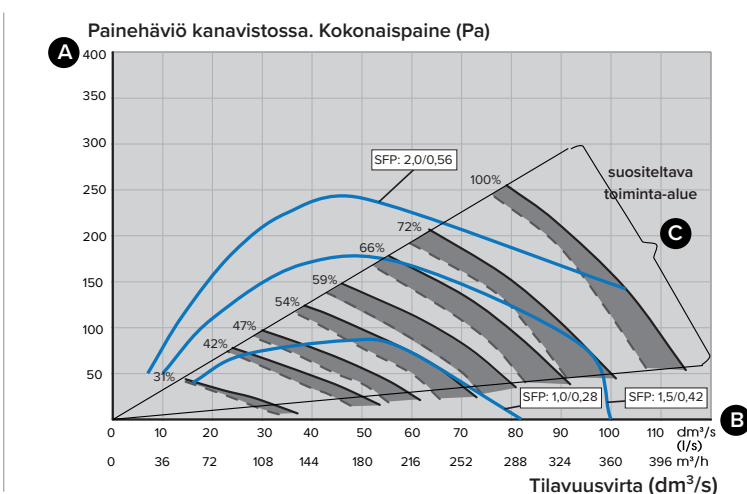
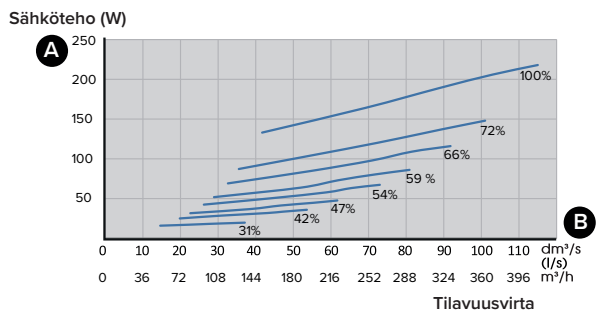
L-malli

Naaras-lähtökauluksen
sisähalkaisija \varnothing 125 mm

1. Jäteilma koneesta ulos
2. Ulkoilma koneeseen
3. Tuloilma koneesta asuntoon
4. Poistoilma asunnosta koneeseen

TEKNISET TIEDOT					
Nimikkeet Vallox 110 MV R Vallox 110 MV L	Tuotenumerot 3446650 3446750	LVI-numerot 7912039 7912040	Lisälämmityspatteri		Sähkö 900 W
Ilmämäärät	Tuloilma Poistoilma	107 l / s, 386m ³ /h, 100 Pa 113 l / s, 407m ³ /h, 100 Pa	Puhaltimet	Tuloilma Poistoilma	0,119 kW 0,9 A EC 0,119 kW 0,9 A EC
Sähköliitäntä		230 V, 50 Hz, 9.6 A pistotulppa	Hyötösyhteet	Vuosihyötysuhde Tuloilmahyötysuhde Ominais sähköteho (SFP)	75 % A+ 84 % 0,9 (50 l/s) A
Kotelointiluokka		IP 34	Suodattimet	Tuloilma Poistoilma	G4 ja F7 G4
Jälkilämmityspatteri		Sähkö, 900 W	Lämmöntalteenoton ohitus		Automaattinen
Etuilämmityspatteri		–	Paino		64 kg
			Mitat (leveys x korkeus x syvyys)		638 x 678 x 472 mm

PUHALTIMEN OTTOTEHOT TULO-/POISTOILMAMÄÄRÄT



SFP-luku (Specific Fan Power) suositusarvo <2,0 (kW m³/s)

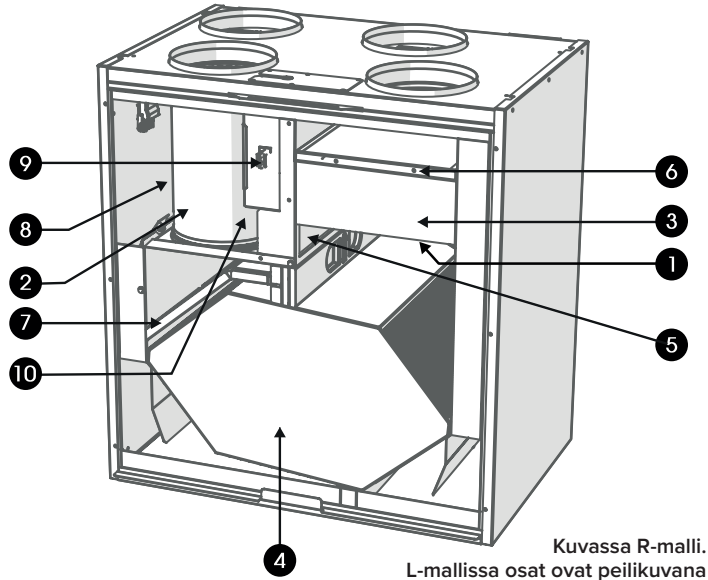
SFP = $\frac{\text{Ottoteho (yht.) (W)}}{\text{Ilmavirta (max) (dm}^3\text{/s)}}$

— poistoilma
- - - - - tuloilma

ÄÄNIARVOT

Säätöasento	Koneesta tuloilmakanavistoon lähtevä äänitehotas oktaavikaistoittain L _w dB								Koneesta poistoilmakanavistoon lähtevä äänitehotas oktaavikaistoittain L _w dB																							
	31%	42%	47%	54%	59%	66%	72%	100%	31%	42%	47%	54%	59%	66%	72%	100%																
Ilmavirta dm ³ /s (l/s)	25,7	39,3	44,9	51,0	57,5	67,6	76,6	88,9	27,8	43,1	46,7	58,8	61,9	70,8	78,4	88,8																
Ilmavirta m ³ /h	92,52	141,48	161,64	183,6	207	243,36	275,76	320,04	100,08	155,16	168,12	211,68	222,84	254,88	282,24	319,68																
Oktaavi- kaistan keski- taajuus Hz	63	60	65	68	69	72	74	75	77	58	62	65	68	72	74	76																
	125	55	63	66	69	71	72	74	78	45	52	56	58	62	64	65																
	250	49	57	60	64	66	68	70	73	32	38	41	45	48	51	53																
	500	49	51	53	56	59	61	63	67	36	45	43	46	48	51	53																
	1000	46	53	55	58	60	62	63	65	31	37	39	42	43	45	47																
	2000	37	46	50	54	57	60	62	65	19	25	28	31	33	36	38																
	4000	27	39	43	47	50	53	56	60	*	*	13	16	21	23	26																
8000	*	26	32	37	42	46	49	55	*	*	*	*	*	*	*																	
L _w dB	62	68	71	73	76	77	79	82	58	62	65	68	72	74	74																	
L _{WA} dB(A)	50	56	59	62	65	67	69	72	37	44	46	48	51	53	55																	
Koneesta vaipan läpi tuleva A-painotettu äänitaso dB (A) huoneilassa, johon se on asennettu (10 m ² :n äänenabsorptio)																																
SÄÄTÖASENTO / ILMAVIRRAT (tulo/poisto)																																
Säätöasento	31%				42%				47%				54%				59%				66%				72%				100%			
Ilmavirta dm ³ /s (l/s)	29/32				45/50				51/59				60/67				67/75				77/84				84/90				98/105			
Ilmavirta m ³ /h	104,4/115,2				162/180				183,6/212,4				216/241,2				241,2/270				277,2/302,4				302,4/324				352,8/378			
L _{pa} dB (A)	24				32				32				35				37				40				42				45			

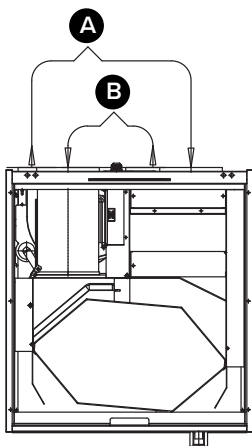
Pääosat



Kuvassa R-malli.
L-mallissa osat ovat peilikuvana

- | | |
|---|---|
| 1 Poistoilmapuhallin (suojakannen takana) | 5 Ohitusläppä |
| 2 Tuloilmapuhallin (poistoilmakanavan takana) | 6 Tuloilmasuodatin G4 |
| 3 Tuloilmasuodatin F7 | 7 Poistoilmasuodatin G4 |
| 4 Lämmöntalteenottokenno | 8 Jälkilämmityspatteri (poistoilmakanavan takana) |
| | 9 Turvakytkin |
| | 10 Lisälämmityspatteri (poistoilmakanavan takana) |

Ilmavirran mittauspisteet

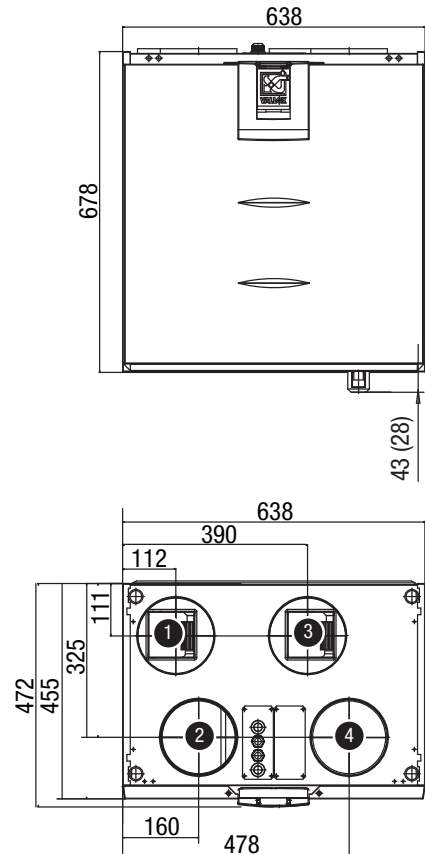


- A Tuloilma
B Poistoilma

Mittauspisteet lähtökaukujen jälkeen. Puhallinkäyrät ilmoittavat kanavistohäviöihin käytettävissä olevan kokonaispaineen.

Mitat ja kanavalähdöt

Mitat



Kanavalähdöt

R-malli

Naaras-lähtökaukujen sisähalkaisija \varnothing 160 mm

1. Tuloilma koneesta asuntoon
2. Poistoilma asunnosta koneeseen
3. Jäteilma koneesta ulos
4. Ulkoilma koneeseen

L-malli

Naaras-lähtökaukujen sisähalkaisija \varnothing 160 mm

1. Jäteilma koneesta ulos
2. Ulkoilma koneeseen
3. Tuloilma koneesta asuntoon
4. Poistoilma asunnosta koneeseen

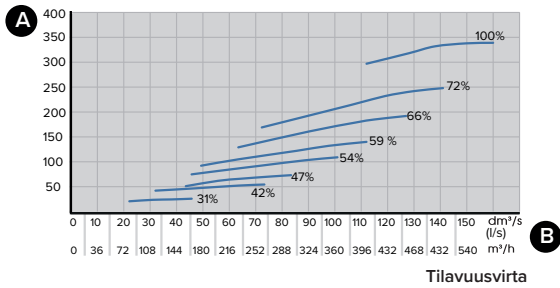
TEKNISET TIEDOT

Nimikkeet Vallox 145 MV R Vallox 145 MV L	Tuotenumerot 3475650 3475750	LVI-numerot 7912049 7912050	Lisälämmityspatteri	Sähkö 1500 W
Ilmamäärät	Tuloilma Poistoilma	150 l/s, 540m ³ /h, 100 Pa 155 l/s, 558m ³ /h, 100 Pa	Puhaltimet	Tuloilma Poistoilma
Sähköliitäntä		230 V, 50 Hz, 11,9 A pistotulppa	Hyötysyhteet	Vuosihyötysuhde Tuloilmahyötysuhde Ominais sähköteho SFP
Kotelointiluokka		IP 34	Suodattimet	Tuloilma Poistoilma
Jälkilämmityspatteri		Sähkö, 900 W	Lämmönlähteen ohitus	Automaattinen
Etuilämmityspatteri		–	Paino	88,0 kg
			Mitat (leveys x korkeus x syvyys)	717 x 748 x 578 mm

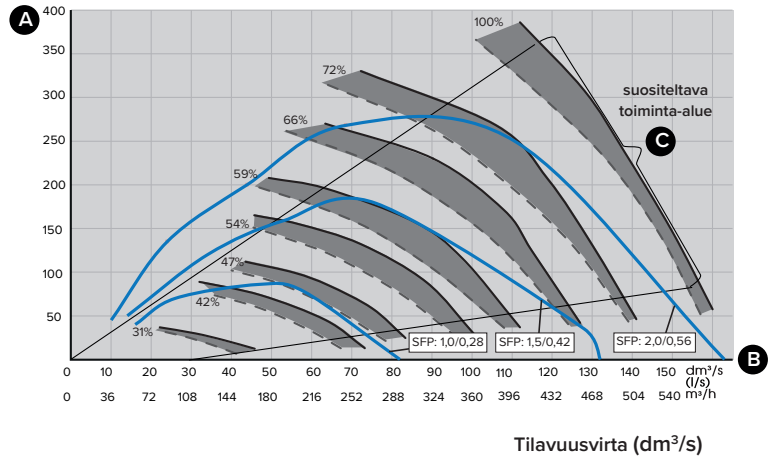
PUHALTIMEN OTTOTEHOT

TULO-/POISTOILMAMÄÄRÄT

Sähköteho (W)



Painehäviö kanavistossa. Kokonaispaino (Pa)



SFP-luku (Specific Fan Power)
suositusarvo <2,0 (kW m³/s)

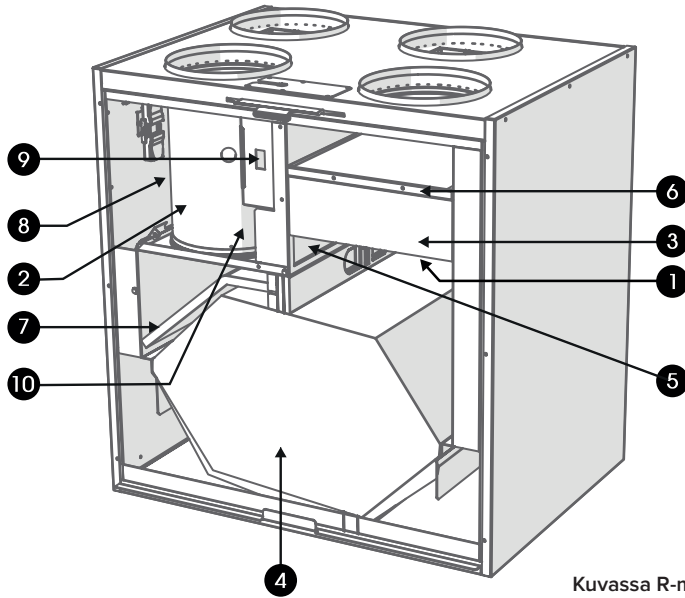
— poistoilma
- - - - - tuloilma

$$SFP = \frac{\text{Ottoteho (yht.) (W)}}{\text{Ilmavirta (max) (dm}^3\text{/s)}}$$

ÄÄNIARVOT

Säätöasento	Koneesta tuloilmakanavistoon lähtevä äänitehotaso oktaavikaistoittain L _w , dB							Koneesta poistoilmakanavistoon lähtevä äänitehotaso oktaavikaistoittain L _w , dB									
	31 %	42 %	47 %	54 %	59 %	66 %	72 %	100 %	31 %	42 %	47 %	54 %	59 %	66 %	72 %	100 %	
Ilmavirta dm ³ /s (l/s)	36,2	56,3	67,3	80,7	92,9	105	116	128	40,5	63,8	73,8	87,9	98,8	110	122	136	
Ilmavirta m ³ /h	130,32	202,68	242,28	290,52	334,44	378	417,6	460,8	145,8	229,68	265,68	316,44	355,68	396	439,2	489,6	
Oktaavi- kaistan keski- taajuus Hz	63	41	50	56	58	59	64	67	69	35	45	49	51	51	56	58	58
	125	45	53	56	59	62	65	68	71	33	43	46	49	49	54	56	59
	250	50	54	57	61	63	66	68	70	24	32	37	40	40	45	47	49
	500	48	53	56	59	60	63	65	68	37	43	46	48	48	52	54	56
	1000	45	54	57	60	62	64	66	67	30	36	39	42	42	46	48	50
	2000	35	46	50	55	58	61	64	66	22	32	34	38	38	43	45	48
4000	26	41	46	51	54	58	60	63	16	20	22	25	25	31	33	36	
8000	21	32	38	45	49	53	56	59	21	21	21	21	21	24	26	28	
L _w , dB	54	60	64	67	69	72	74	77	41	49	53	55	57	60	61	63	
L _{WA} , dB(A)	49	57	60	63	66	68	70	73	36	42	45	48	50	52	54	56	
Koneesta vaipan läpi tuleva A-painotettu äänitaso dB (A) huoneilassa, johon se on asennettu (10 m ² :n äänenabsorptio)																	
SÄÄTÖASENTO / ILMAVIRRAT (tulo/poisto)																	
Säätöasento	31%		42%		47%		54%		59%		66%		72%		100%		
Ilmavirta dm ³ /s (l/s)	36/39		56/62		68/74		81/89		92/98		105/113		116/126		131/142		
Ilmavirta m ³ /h	129,6/140,4		201,6/223,2		244,8/266,4		291,6/320,4		331,2/352,8		378/406,8		417,6/453,6		471,6/511,2		
L _{PA} , dB (A)	27		34		37		40		42		45		47		50		

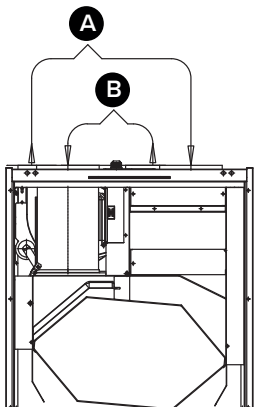
Pääosat



Kuvassa R-malli.
L-mallissa osat ovat peilikuvana

- | | |
|---|---|
| 1. Poistoilmapuhallin
(suojakannen takana) | 6. Tuloilmasuodatin G4 |
| 2. Tuloilmapuhallin
(poistoilmakanavan
takana) | 7. Poistoilmasuodatin G4 |
| 3. Tuloilmasuodatin F7 | 8. Jälkilämmityspatteri
(poistoilmakanavan takana) |
| 4. Lämmöntalteenottokenno
(poistoilmakanavan takana) | 9. Turvakytkin |
| 5. Ohitusläppä | 10. Lisälämmityspatteri
(poistoilmakanavan takana) |

Ilmavirran mittauspisteet



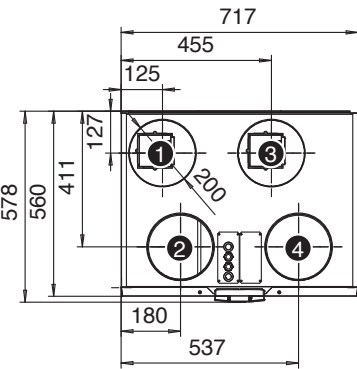
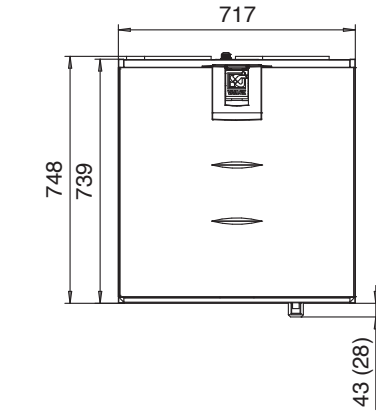
A Tuloilma

B Poistoilma

Mittauspisteet lähtökauluksen jälkeen.
Puhallinkäyrät ilmoittavat kanavistohäviöihin
käytettävissä olevan kokonaispaineen.

Mitat ja kanavalähdöt

Mitat



Kanavalähdöt

R-malli

Naaras-lähtökauluksen
sisähalkaisija \varnothing 200 mm

1. Tuloilma koneesta asuntoon
2. Poistoilma asunnosta koneeseen
3. Jäteilma koneesta ulos
4. Ulkoilma koneeseen

L-malli

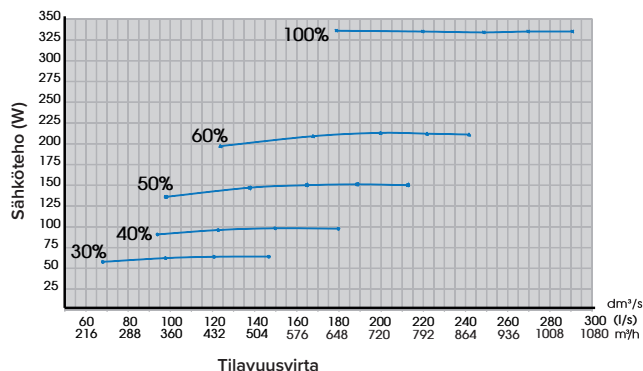
Naaras-lähtökauluksen
sisähalkaisija \varnothing 200 mm

1. Jäteilma koneesta ulos
2. Ulkoilma koneeseen
3. Tuloilma koneesta asuntoon
4. Poistoilma asunnosta koneeseen

TEKNISET TIEDOT

Nimikkeet Vallox 245 MV R Vallox 245 MV L	Tuotenumerot 3513100 3513200	LVI-numero 7912051 7912052
Ilmamäärät Tuloilma Poistoilma	245 dm ³ /s, 100 Pa 267 dm ³ /s, 100 Pa	
Sähköliitäntä	230 V, 50 Hz, 14,5 A (pistotulppa)	
Koteloituiluokka	IP 34	
Jälkilämmityspatteri	Sähkö, 1500 W	
Etulämmityspatteri	-	
Lisälämmityspatteri	Sähkö, 1500 W	
Puhaltimet Tuloilma Poistoilma	0,17 kW 1,25 A 0,17 kW 1,25 A	
Hyötösyhteet	Tuloilmahyötösuhde 85 %	
Suodattimet	Tuloilma G4 ja F7	
Lämmöntalteenoton ohitus	Automaattinen	
Paino	200 kg	
Mitat (leveys x korkeus x syvyys)	1038 x 1241 x 773 mm	

PUHALTIMEN OTTOTEHOT



TULO-/POISTOILMAMÄÄRÄT

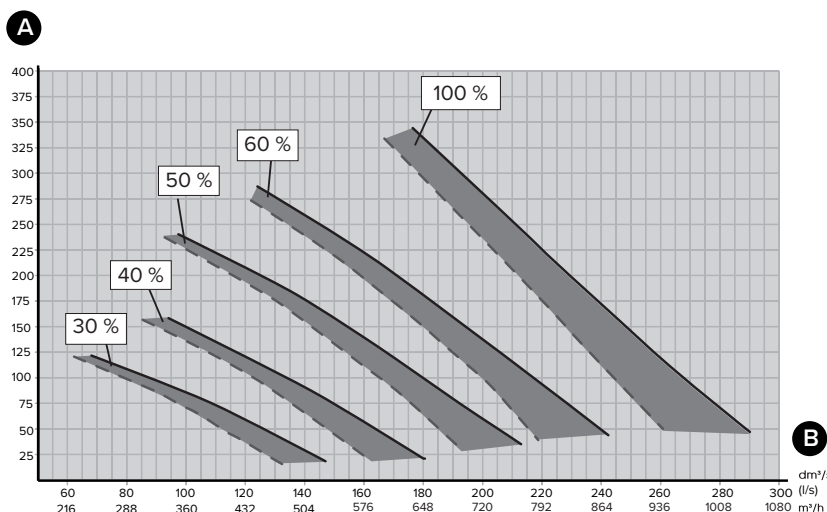
A Painehäviö kanavistossa. Kokonaispaine (Pa)

B Tilavuusvirta (dm³/s)

———— poistoilma
- - - - - tuloilma

SFP-luku (Specific Fan Power)
suositusarvo <2,0 (kW m³/s)

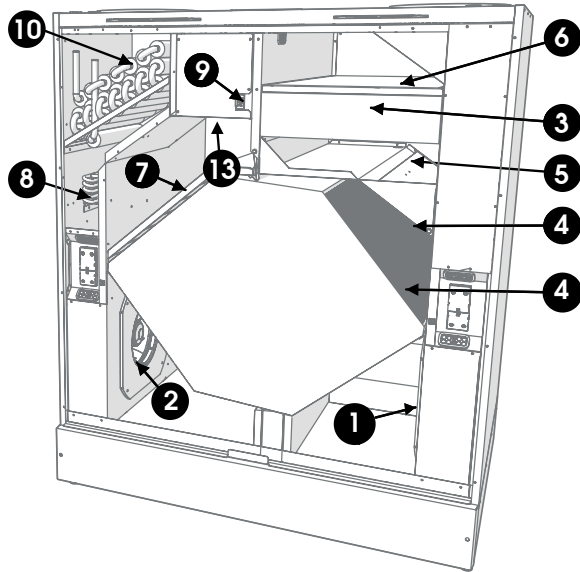
$$SFP = \frac{\text{Ottoteho (yht.) (W)}}{\text{Ilmavirta (max) (dm}^3\text{/s)}}$$



ÄÄNIARVOT

Säätöasento	äänitehotaso oktaavikaistoittain L _w , dB					äänitehotaso oktaavikaistoittain L _p , dB					
	30 %	40 %	50 %	60 %	100 %	30 %	40 %	50 %	60 %	100 %	
Ilmavirta dm ³ /s (l/s)	132	160	190	213	250	143	170	204	230	278	
Ilmavirta m ³ /h	475,2	576	684	766,8	900	514,8	612	734,4	828	1000,8	
Oktaavi- kaistan keski- taajuus Hz	63	66,1	69,3	72,1	73,8	77,0	53,6	56,7	60,0	62,7	66,3
	125	61,8	63,2	66,6	68,8	71,5	54,2	54,1	56,7	59,7	62,4
	250	56,0	62,1	63,9	66,6	69,9	50,9	58,4	60,7	64,1	65,5
	500	51,3	55,9	59,4	62,8	68,6	38,4	42,2	45,9	47,9	51,8
	1000	50,5	54,7	58,1	60,7	64,0	37,4	41,1	44,8	47,5	50,7
	2000	49,2	54,0	58,0	60,8	64,4	31,5*	36,2*	40,5	43,4	47,1
L _w , dB	68,0	71,2	74,1	76,1	79,4	58,0	61,6	64,4	67,4	70,0	
	L _{wa} , dB(A)	56,0	60,4	64,0	66,9	71,1	45,5	50,2	53,4	57,0	59,3
Koneesta vaipan läpi tuleva A-painotettu äänitaso dB (A) huonetilassa, johon se on asennettu (10 m ² :n äänenabsorptio)											
SÄÄTÖASENTO / ILMAVIRRAT (tulo/poisto)											
Säätöasento	30 %		40 %			50 %		60 %		100 %	
Ilmavirta dm ³ /s (l/s)	132/148		159/179			192/214		214/243		251/282	
Ilmavirta m ³ /h	475,2/532,8		572,4/644,4			691,2/770,4		770,4/874,8		903,6/1015,2	
L _{pa} , dB (A)	37,1		39,2			42,0		44,5		48,4	

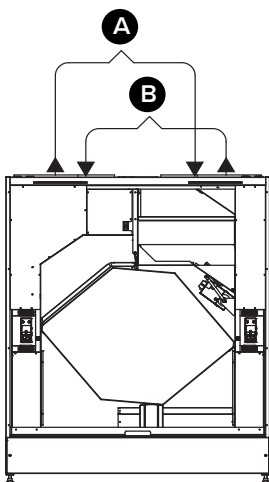
Pääosat



Kuvassa R-malli.
L-mallissa osat ovat peilikuvana.

- | | |
|--------------------------|---|
| 1 Poistoilmapuhallin | 6 Tuloilmasuodatin G4 |
| 2 Tuloilmapuhallin | 7 Poistoilmasuodatin F7 |
| 3 Tuloilmasuodatin F7 | 8 Jälkilämpitispatteri |
| 4 Lämmöntalteenottokenno | 9 Turvakytkin |
| 5 Ohitusläppä | 10 Nestekiertoinen jälkilämpitispatteri (vain VKL-mallissa) |

Mittauspisteet



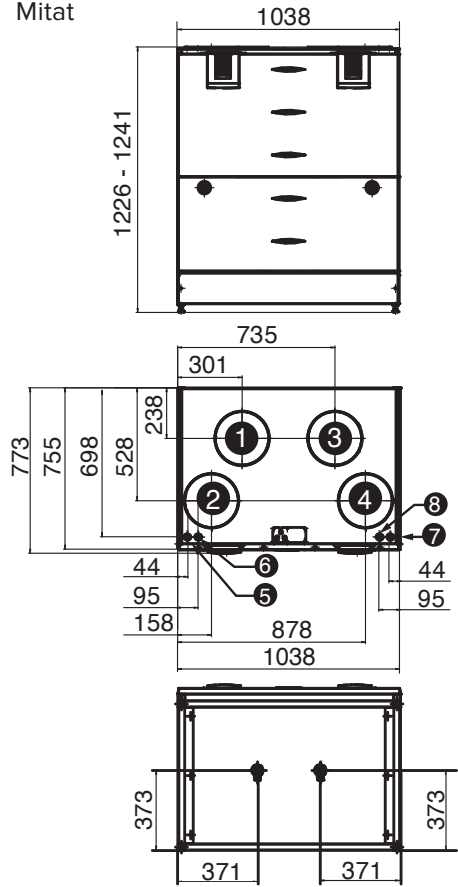
A Tuloilma

B Poistoilma

Mittauspisteet liitinyhteen jälkeen. Puhallinkäyrät ilmoittavat kanavistohäviöihin käytettävissä olevan kokonaispaineen.

Mitat ja kanavalähdöt

Mitat



Kanavalähdöt

R-malli

Naaras-lähtökauluksen

sisähalkaisija Ø 250mm

1. Poistoilma asunnosta koneeseen
2. Tuloilma koneesta asuntoon
3. Ulkoilma koneeseen
4. Jäteilma koneesta ulos
5. Nestepatteri meno (VKL-malli)
6. Nestepatteri paluu (VKL-malli)

L-malli

Naaras-lähtökauluksen

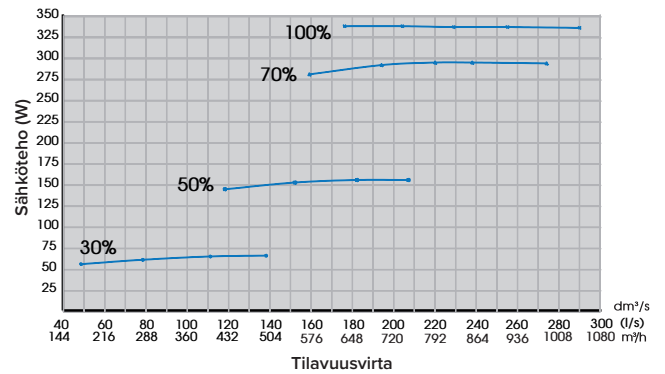
sisähalkaisija Ø 250m

1. Ulkoilma koneeseen
2. Jäteilma koneesta ulos
3. Poistoilma asunnosta koneeseen
4. Tuloilma koneesta asuntoon
7. Nestepatteri meno (VKL-malli)
8. Nestepatteri paluu (VKL-malli)

TEKNISET TIEDOT

Nimikkeet Vallox 245 MV VKL R Vallox 245 MV VKL L	Tuotenumerot 3513150 3513250	LVI-numerot 7912059 7912060
Ilmamäärät Tuloilma Poistoilma	219 dm ³ /s, 100 Pa 267 dm ³ /s, 100 Pa	
Sähköliitäntä	230 V, 50 Hz, 14,5 A (pistotulppa)	
Kotelointiluokka	IP 34	
Jälkilämmityspatteri	Neste	
Etulämmityspatteri	-	
Lisälämmityspatteri	Sähkö, 3000 W	
Puhaltimet Tuloilma Poistoilma	0,17 kW 1,25 A 0,17 kW 1,25 A	
Hyötysyhteet	Tuloilmahyötysuhde 85 %	
Suodattimet	Tuloilma G4 ja F7	
Lämmöntalteenoton ohitus	Automaattinen	
Paino	210 kg	
Mitat (leveys x korkeus x syvyys)	1038 x 1241 x 773 mm	

PUHALTIMEN OTTOTEHOT



TULO/POISTOILMAMÄÄRÄT

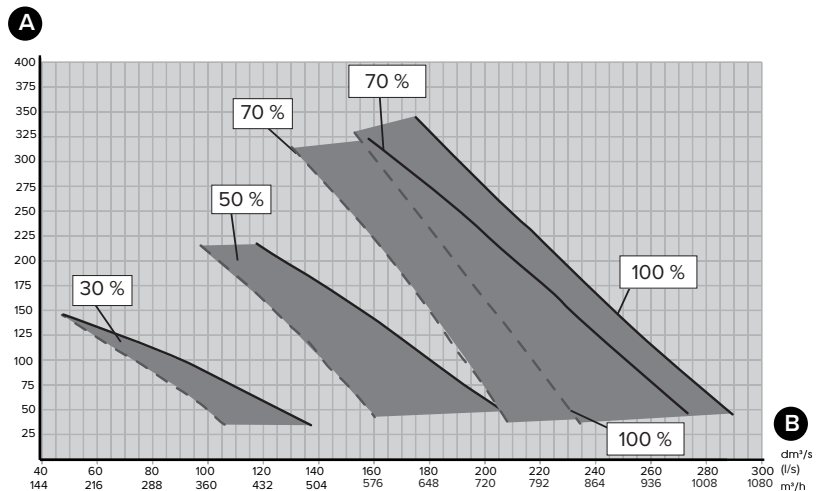
A Painehäviö kanavistossa. Kokonaispaine (Pa)

B Tilavuusvirta (dm³/s)

— poistoilma
- - - - - tuloilma

SFP-luku (Specific Fan Power)
suositusarvo <2,0 (kW m³/s)

$$SFP = \frac{\text{Ottoteho (yht.) (W)}}{\text{Ilmavirta (max) dm}^3/\text{s}}$$



ÄÄNIARVOT

Säätöasento	Koneesta tuloilmakanavistoon lähtevä äänitehotaso oktaavikaistoittain L _w , dB		Koneesta poistoilmakanavistoon lähtevä äänitehotaso oktaavikaistoittain L _w , dB	
	54 %	100 %	50 %	100 %
Ilmavirta dm ³ /s (l/s)	181	221	204	278
Ilmavirta m ³ /h	651,6	795,6	734,4	1000,8
Oktaavikaistan keskitaajuus Hz	63	72,2	76,3	66,3
	125	66,5	71,1	62,4
	250	64,7	69,0	60,7
	500	59,3	65,8	45,9
	1000	57,3	61,8	44,8
	2000	56,6	61,6	40,5
	4000	45,5	52,0	30,3*
	8000	39,6	47,0	24,6*
L _{wp} dB	74,2	78,5	64,4	70,0
L _{WA} * dB(A)	63,4	68,7	53,4	59,3
Koneesta vaipan läpi tuleva A-painotettu äänitaso dB (A) huonetilassa, johon se on asennettu (10 m ² :n äänenabsorptio) SÄÄTÖASENTO / ILMAVIRRAT (tulo/poisto)				
Säätöasento	tulo 54 / poisto 44		tulo 100 / poisto 100	
Ilmavirta dm ³ /s (l/s)	tulo 181 / poisto 190		tulo 221 / poisto 282	
L _{pa} * dB (A)	41,5		47,5	

NESTEPUOLEN PAINEHÄVIÖMITTAUKSET

Virtaama dm ³ /s	Painehäviö kPa
0,100	53
0,075	31
0,050	14,5
0,040	9,5
0,025	4,0
0,020	2,7

TEHOMITTAUKSET

Mittaukset on tehty 55 °C-asteisella vedellä. Muut ovat laskennallisia.

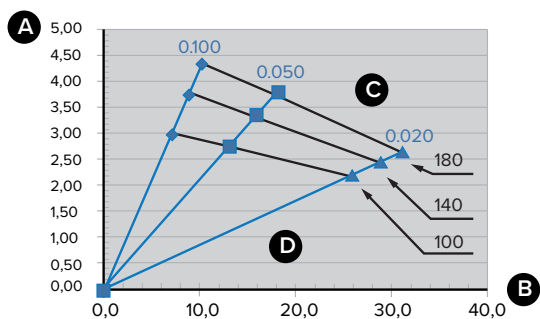
A Lämpöteho kW

B Veden lämpötilaero °C

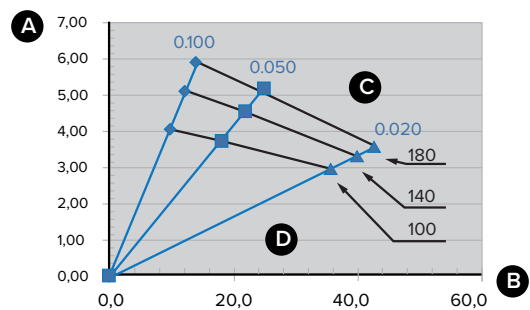
C Vesivirta dm³/s

D Ilmavirta dm³/s

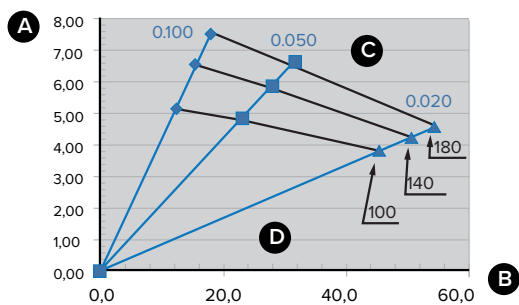
Vallox 245 MV nestepatteri $t_{a1}=15\text{ °C}$, $t_{fi}=55\text{ °C}$



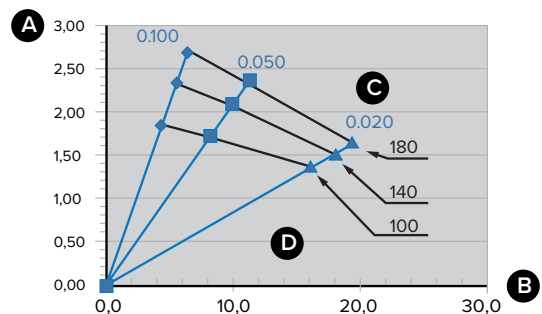
Vallox 245 MV nestepatteri $t_{a1}=15\text{ °C}$, $t_{fi}=70\text{ °C}$

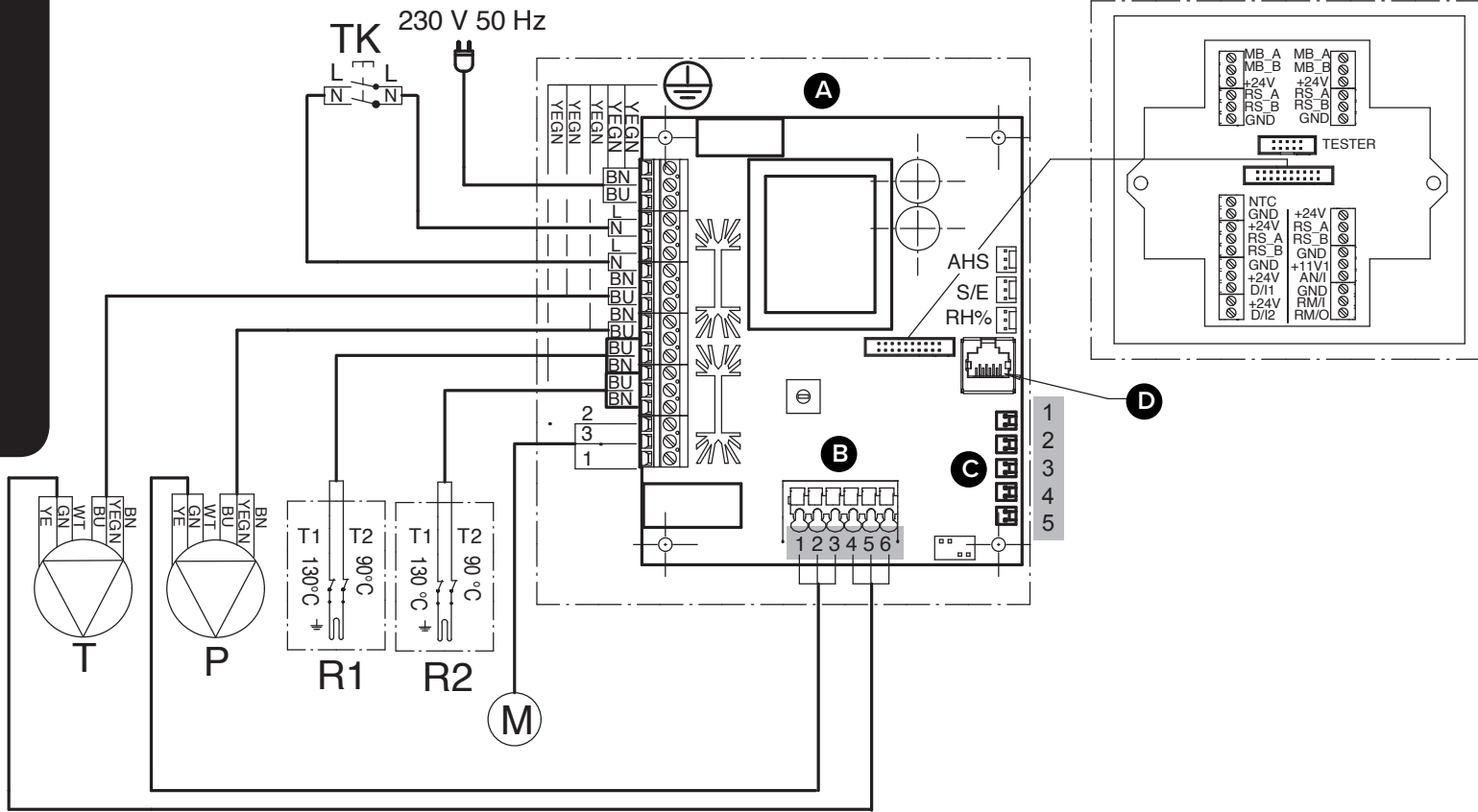


Vallox 245 MV nestepatteri $t_{a1}=15\text{ °C}$, $t_{fi}=85\text{ °C}$



Vallox 245 MV nestepatteri $t_{a1}=15\text{ °C}$, $t_{fi}=40\text{ °C}$





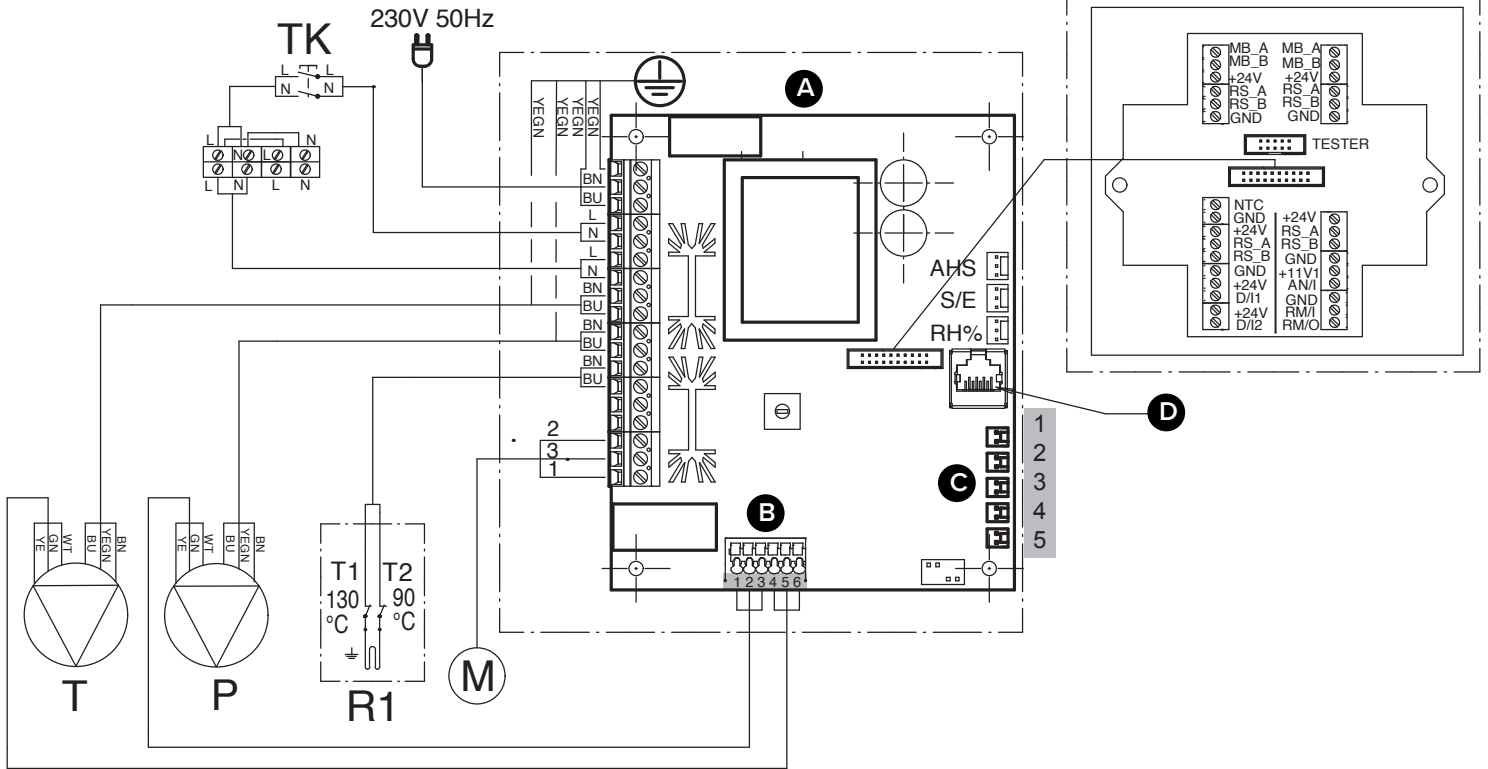
A	Emokortti
B	1. Poistoilmapuhallin Tako (WT) 2. GND (GN) 3. Poistoilmapuhallin PWM (YE) 4. Tuloilmapuhallin Tako (WT) 5. GND (GN) 6. Tuloilmapuhallin PWM (YE)
C	1. Poistoilma 2. Ulkoilma 3. Tuloilma 4. Jäteilma 5. Tuloilma kennosta
D	LAN

JOHTOJEN VÄRIT

BK	Musta
BU	Sininen
BN	Ruskea
WT	Valkoinen
GY	Harmaa
YE	Keltainen
YEGN	Keltavihreä

MB_A	Ulkoisen Modbus A -signaali
MB_B	Ulkoisen Modbus B -signaali
+24V	+24 V tasavirtajännite (DC)
GND	Digitaalinen ja analoginen maapotentiaali
RS_A	Laitteiston paikallinen Modbus A -signaali
RS_B	Laitteiston paikallinen Modbus B -signaali
NTC	Ulkoisen lämpötila-anturin liitin
D/I1	Digitaalinen tulo 1
D/I2	Digitaalinen tulo 2
11V1	11,1 V käyttöjännite
AN/I	Analoginen sisääntulo 0-10 VDC
RM/I	24 V -releen sisäänmeno
RM/O	24 V -releen ulostulo

T	Tuloilmapuhallin
P	Poistoilmapuhallin
M	Peltimoottori
TK	Turvakytkin
AHS	Jälkilämmityksen säätö
S/E	Puhaltimien balanssisäätö
RH%	Sisäinen kosteusanturi
R1	Jälkilämmityspatteri 90 °C ja 130 °C ylikuumentussuojilla (Vallox TSK Multi 50 MV EH / Vallox TSK Multi 80 MV EH, EHX)
R2	Lisälämmityspatteri 90 °C ja 130 °C ylikuumentussuojilla (Vallox TSK Multi 80 MV EHX)



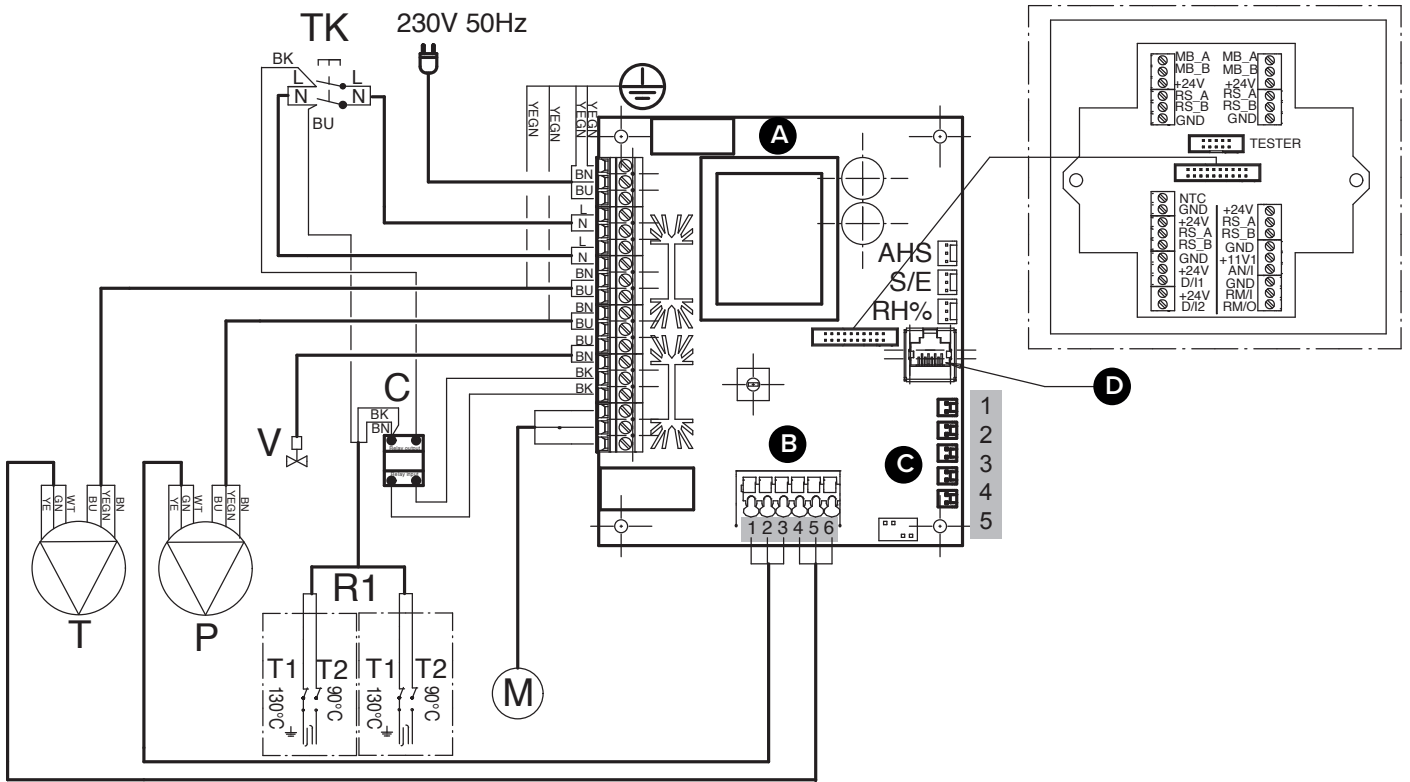
A	Emokortti
B	1. Poistoilmapuhallin Tako (WT) 2. GND (GN) 3. Poistoilmapuhallin PWM (YE) 4. Tuloilmapuhallin Tako (WT) 5. GND (GN) 6. Tuloilmapuhallin PWM (YE)
C	1. Poistoilma 2. Ulkoilma 3. Tuloilma 4. Jäteilma 5. Tuloilma kennosta
D	LAN

JOHTOJEN VÄRIT

BU	Sininen
BN	Ruskea
WT	Valkoinen
GY	Harmaa
YE	Keltainen
YEGN	Keltavihreä

MB_A	Ulkoinen Modbus A -signaali
MB_B	Ulkoinen Modbus B -signaali
+24V	+24 V tasavirtajännite (DC)
GND	Digitaalinen ja analoginen maapotentiaali
RS_A	Laitteiston paikallinen Modbus A -signaali
RS_B	Laitteiston paikallinen Modbus B -signaali
NTC	Ulkoisen lämpötila-anturin liitin
D/I1	Digitaalinen tulo 1
D/I2	Digitaalinen tulo 2
11V1	11,1 V käyttöjännite
AN/I	Analoginen sisääntulo 0-10 VDC
RM/I	24 V -releen sisäänmeno
RM/O	24 V -releen ulostulo

T	Tuloilmapuhallin
P	Poistoilmapuhallin
M	Peltimoottori
TK	Turvakytkin
AHS	Jälkilämmityksen säätö
S/E	Puhaltimien balanssisäätö
RH%	Sisäinen kosteusanturi
R1	Jälkilämmityspatteri 90 °C ja 130 °C ylikuumenemissuojilla

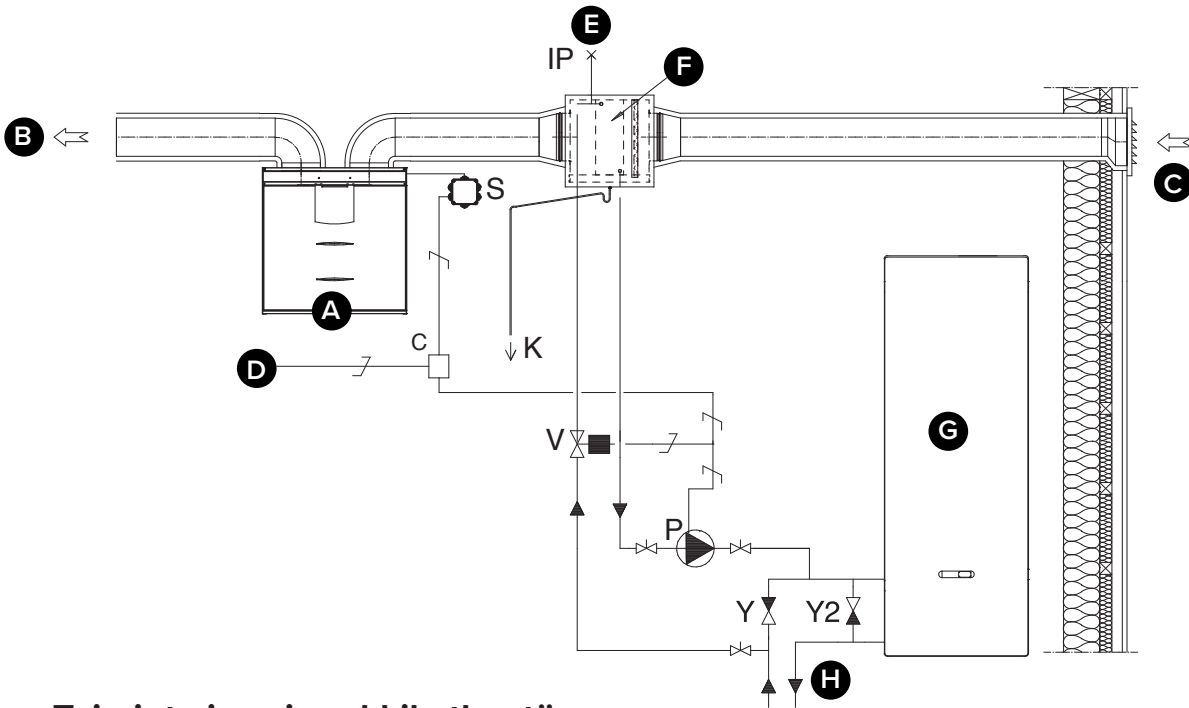


70319001_05

A	Emokortti	MB_A	Ulkoinen Modbus A -signaali	V	Nestepatterin toimilaite
B	1. Poistoilmapuhallin Tako (WT)	MB_B	Ulkoinen Modbus B -signaali	T	Tuloilmapuhallin
	2. GND (GN)	+24V	+24 V tasavirtajännite (DC)	P	Poistoilmapuhallin
	3. Poistoilmapuhallin PWM (YE)	GND	Digitaalinen ja analoginen maapotentiaali	M	Peltimoottori
	4. Tuloilmapuhallin Tako (WT)	RS_A	Laitteiston paikallinen Modbus A -signaali	TK	Turvakytkin
	5. GND (GN)	RS_B	Laitteiston paikallinen Modbus B -signaali	C	Lämmitysvastusrele
	6. Tuloilmapuhallin PWM (YE)	NTC	Ulkoisen lämpötila-anturin liitin	AHS	Jälkilämmityksen säätö
C	1. Poistoilma	D/I1	Digitaalinen tulo 1	S/E	Puhaltimien balanssisäätö
	2. Ulkoilma	D/I2	Digitaalinen tulo 2	RH%	Sisäinen kosteusanturi
	3. Tuloilma	11V1	11,1 V käyttöjännite	R1	Lisälämmityspatteri 90°C ja 130°C ylikuumentumissuojilla
	4. Jäteilma	AN/I	Analoginen sisääntulo 0-10 VDC		
	5. Tuloilma kennosta	RM/I	24 V -releen sisäänmeno		
D	LAN	RM/O	24 V -releen ulostulo		

JOHTOJEN VÄRIT

BK	Musta
BU	Sininen
BN	Ruskea
WT	Valkoinen
GY	Harmaa
YE	Keltainen
YEGN	Keltavihreä



Toiminta ja esimerkkikytkentä

Noudata ensisijaisesti aina LVI-suunnittelijan tai lämpöpumppuvalmistajan kytkentäsuunnitelmaa. Lue myös kanavapatterin käyttöohje.

Ohessa on esitetty kanavapatterin kytkentäesimerkki lämmönkeruupiiriin.

Kanavapatterin menoputki kytketään lämmönkeruupiirin paluuputkeen. Kanavapatterista palaava neste ohjataan takaisin lämmönkeruupiirin paluuputkeen. Jos lämmönkeruupiirin lämpöpumpun sisäiset painehäviöt tiedetään suuriksi, on lämpöpumpun ohitus suositeltavaa. Tässä tapauksessa ohituksen yksisuuntaventtiiliin Y2 painehäviön tulee olla pienempi kuin lämpöpumpun painehäviön.

Jos kanavapatteria käytetään sekä etulämmitykseen että viilennykseen, se on asennettava ulkoilmakanavaan ennen ilmanvaihtokonetta. Tässä tapauksessa pumppua ja magneettiventtiiliä voidaan ohjata Vallox MV-ilmanvaihtokoneilla eikä erillisiä termostaatteja tarvita.

A	Ilmanvaihtokone
B	Tuloilma
C	Ulkoilma
D	Syöttö ryhmäkeskuksesta
E	Ilmanpoisto
F	Kanavapatteri (vastavirtakytkentä)
G	Lämpöpumppu
H	Lämmönkeruupiiri



HUOMAA: LÄMMITYS

Pumppu käynnistyy, kun ulkoilman lämpötila laskee alle tehdasasetetun talviraja-arvon (-5 °C).



HUOMAA: VIILENNYS

Koneen profiilin (esim. Kotona) tuloilman lämpötilaksi asetettu arvo määrää pumppun käynnistymisen. Pumppu käynnistyy, kun asetettu arvo on pienempi kuin asuntoon puhallettavan tuloilman lämpötila.

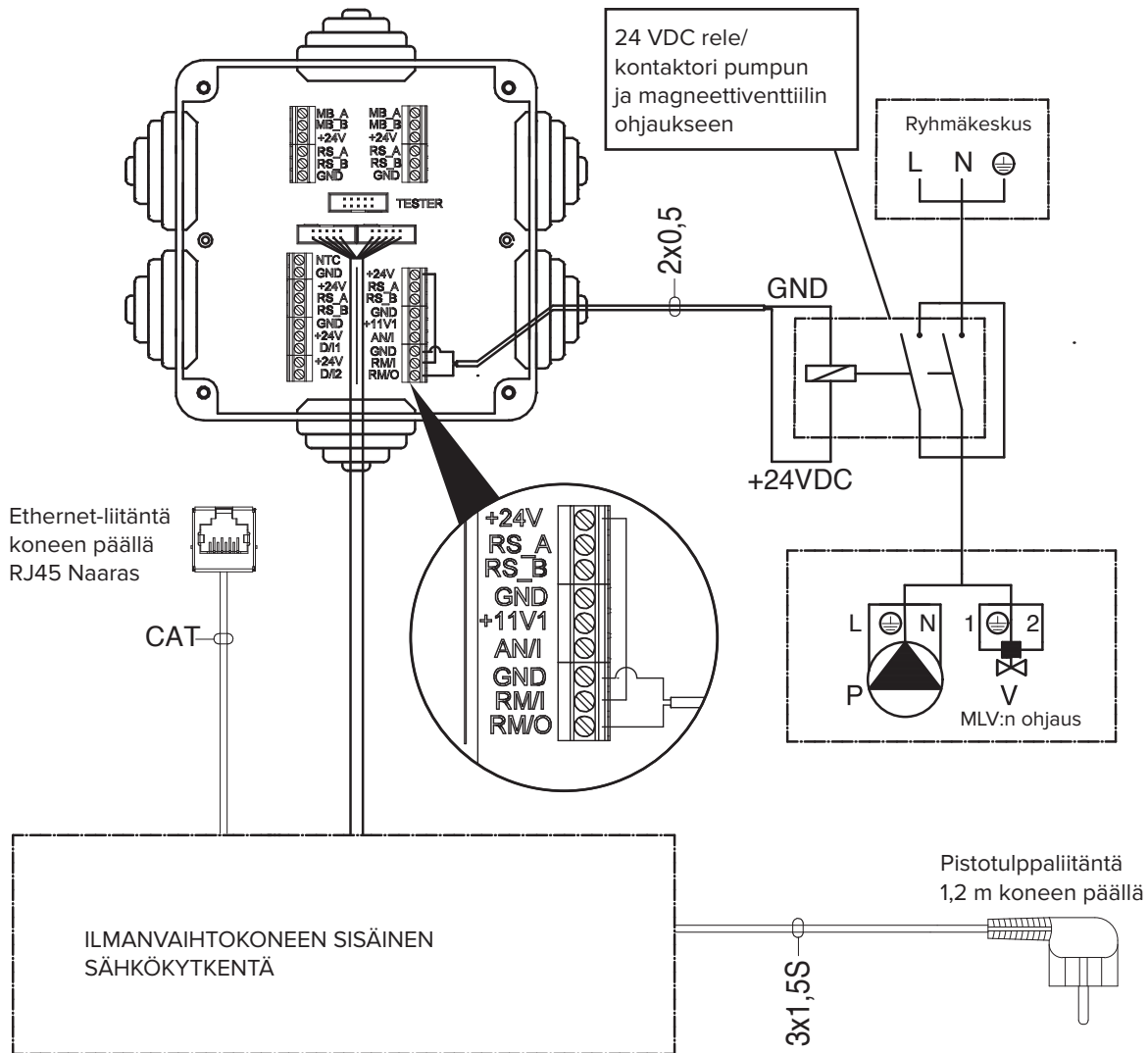


HUOMAA

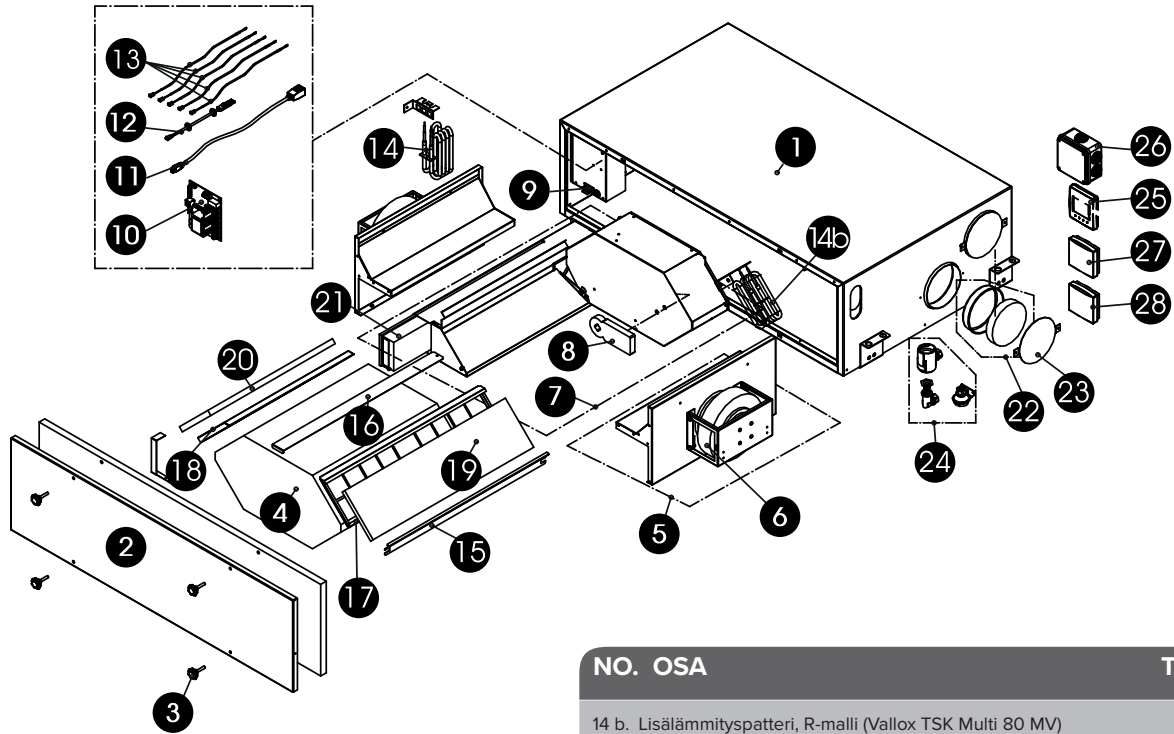
Huomioi releen (C) valinnassa ulkoisen MV-sähkökytkentäkotelon emokortin suurin sallittu yhteinen tehonsyöttö (maksimissaan 6 W), mikäli releen ottama teho otetaan emokortin +24 V liittimestä.

P	Kiertovesipumppu. Ei kuulu toimitukseen. Pumpun tulee soveltua lämmönkeruupiirin nesteelle, ja sen mitoitus tulee huomioida.
V	Magneettiventtiili. Ei kuulu toimitukseen. Venttiilin tulee soveltua lämmönkeruupiirin nesteelle.
K	Kondenssiputki. Ei kuulu toimitukseen.
L	Tuloilman lämpötilamittari. Ei kuulu toimitukseen.
IP	Ilmanpoistin. Ei kuulu toimitukseen.
S	Ulkoinen MV-sähkökytkentäkotelo.
C	24 VDC Pumpun ja magneettiventtiilin ohjausrele/kontaktori. Ei kuulu toimitukseen. (esim. ABB CR-P024DC2)
Y	Yksisuuntaventtiili. Ei kuulu toimitukseen.
Y2	Yksisuuntaventtiili. Ei kuulu toimitukseen. Painehäviön tulee olla pienempi kuin lämpöpumpun painehäviön.

ULKOINEN SÄHKÖKYTKENTÄ MLV MULTI -PATTERIN OHJAUKSEEN



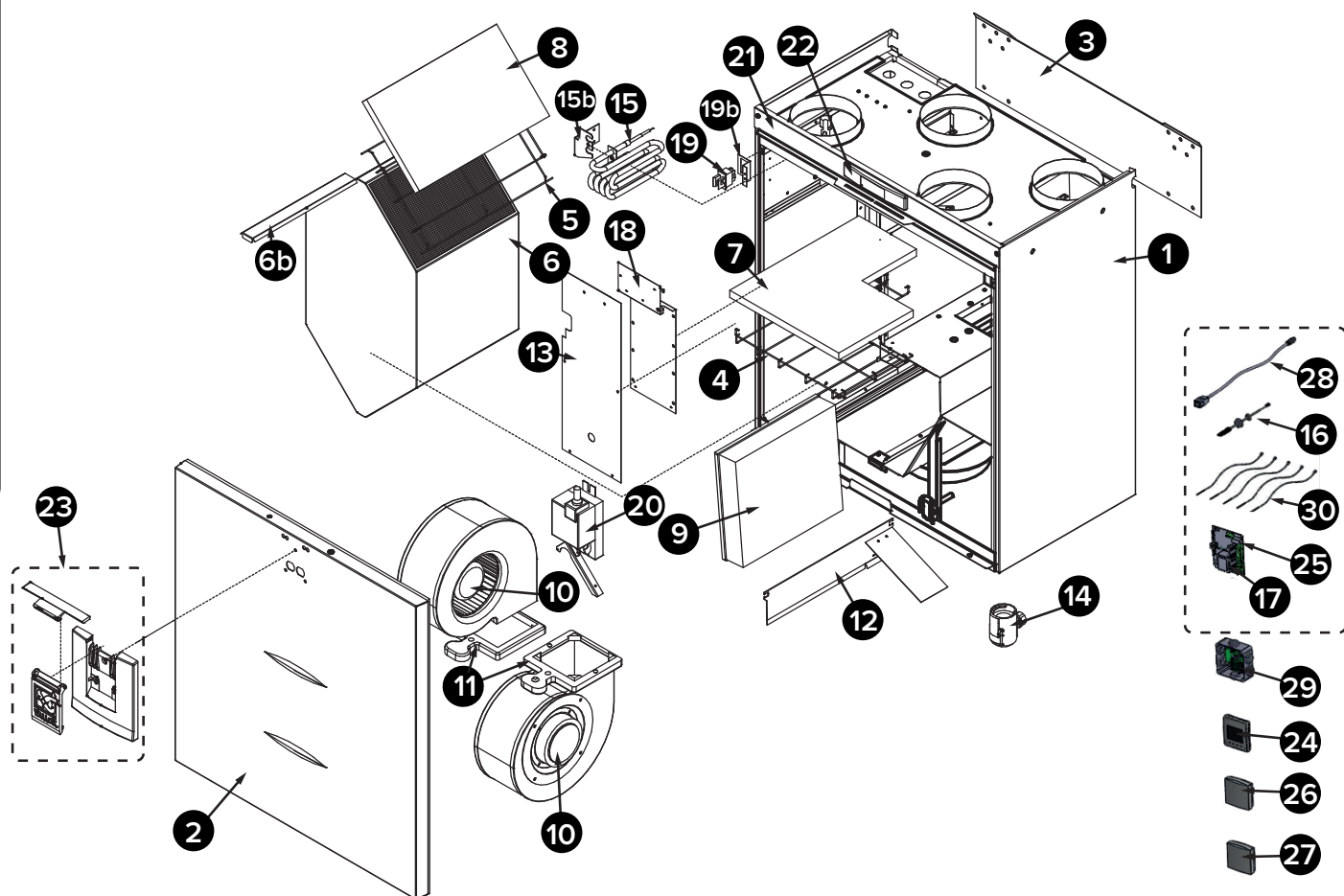
+24V	+24V tasavirtajännite (DC)
GND	Digitaalinen ja analoginen maapotentiaali
RS_A	Laitteiston paikallinen Modbus A -signaali
RS_B	Laitteiston paikallinen Modbus B -signaali
11V1	11,1 V käyttöjännite
AN/I	Analoginen sisääntulo 0-10 VDC
RM/I	24 V -releen sisäänmeno
RM/O	24 V -releen ulostulo
P	Kiertovesipumppu
V	Magneettiventtiili



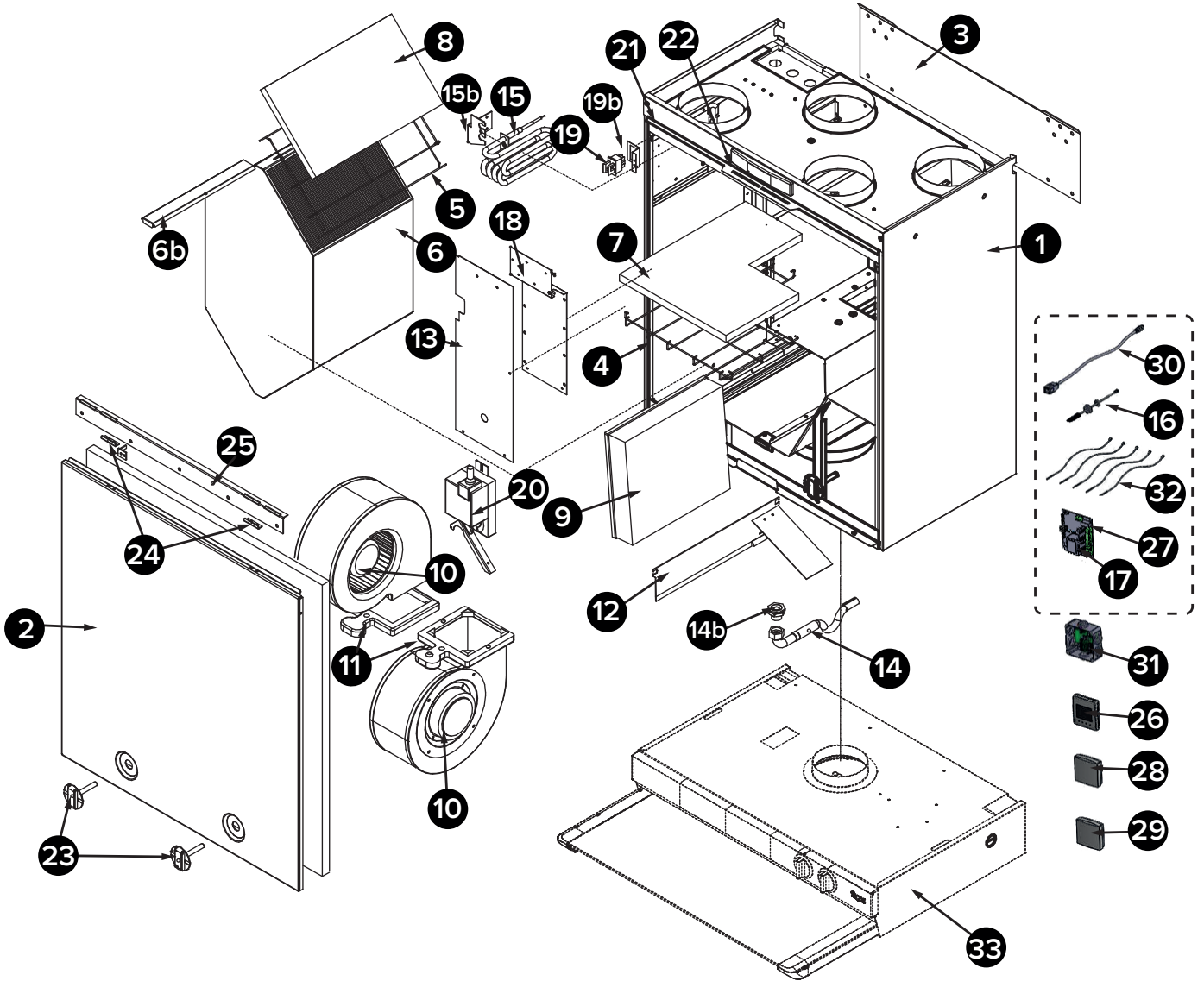
NO. OSA	TUNNUS
1. Runko Vallox TSK Multi 50 MV / 80 MV	
2. Ovi (Vallox TSK Multi 50 MV)	3473500
2. Ovi (Vallox TSK Multi 80 MV)	3483000
3. Sormiruuvi oveen	990698
4. LTO-kenno, muovi (Vallox TSK Multi 50 MV)	933175
4. LTO-kenno, alumiini (Vallox TSK Multi 50 MV)	933120
4. LTO-kenno, muovi (Vallox TSK Multi 80 MV)	933195
4. LTO-kenno, alumiini (Vallox TSK Multi 80 MV)	933130
5. Puhaltimen kokoonpano, R- ja L-malli (Vallox TSK Multi 50 MV)	3473400
5. Puhaltimen kokoonpano, R- ja L-malli (Vallox TSK Multi 80 MV)	3482900
6. Puhallin (Vallox TSK Multi 50 MV)	935385
6. Puhallin (Vallox TSK Multi 80 MV)	935375
7. Ohituskanavan kokoonpano (Vallox TSK Multi 50 MV R)	3432700
7. Ohituskanavan kokoonpano (Vallox TSK Multi 50 MV L)	3551300
7. Ohituskanavan kokoonpano (Vallox TSK Multi 80 MV R)	3479500
7. Ohituskanavan kokoonpano (Vallox TSK Multi 80 MV L)	3551400
8. Peltimoottori, R-malli	930621
9. Turvakytkin	948370
10. Emokortti	949032
11. RJ-jatkokaapeli	952196
12. Kosteusanturi, sisäänrakennettu	946148-1
13. NTC-anturisarja	3494100
14. Jälkilämmityspatteri, R-malli	942210
14. Jälkilämmityspatteri, L-malli	942211

NO. OSA	TUNNUS
14 b. Lisälämmityspatteri, R-malli (Vallox TSK Multi 80 MV)	942210
14 b. Lisälämmityspatteri 900 W (Vallox TSK Multi 80 MV EHX L)	942211
15. LTO:n sivutiivistyslista (Vallox TSK Multi 50 MV)	3356300
15. LTO:n sivutiivistyslista (Vallox TSK Multi 80 MV)	3352600
16. LTO:n sivutiivistyslista (Vallox TSK Multi 50 MV)	3356300
16. LTO:n sivutiivistyslista (Vallox TSK Multi 80 MV)	3352600
17. Suodatinteline (G4, 500 mm, tulo, Vallox TSK Multi 50 MV)	3356400
17. Suodatinteline (G4, 580 mm, tulo, Vallox TSK Multi 80 MV)	3352700
18. Suodatinteline (G4, 400 mm, poisto, Vallox TSK Multi 50 MV)	3382800
18. Suodatinteline (G4, 450 mm, poisto, Vallox TSK Multi 80 MV)	3368500
19. Suodatin (G4, tulo, Vallox TSK Multi 50 MV)	978036
19. Suodatin (G4, tulo, Vallox TSK Multi 80 MV)	3326700
20. Suodatin (G4, poisto, Vallox TSK Multi 50 MV)	978035
20. Suodatin (G4, poisto, Vallox TSK Multi 80 MV)	3379700
21. Suodatin (F7, tulo, Vallox TSK Multi 50 MV)	978136
21. Suodatin (F7, tulo, Vallox TSK Multi 80 MV)	978135
22. Tulppa (Vallox TSK Multi 50 MV)	990630
22. Tulppa (Vallox TSK Multi 80 MV)	990640
23. Peitelevy 100 mm (Vallox TSK Multi 50 MV)	3363500
23. Peitelevy 125 mm (Vallox TSK Multi 80 MV)	3363600
24. Vesilukko Vallox Silent Klick	3494700
25. MyVallox Control -ohjain	949033
26. KytKentäkotelon kokoonpano	3526700
27. MyVallox -kosteusanturi (lisävaruste)	946149
28. MyVallox -hiilidioksidianturi (lisävaruste)	949111

RÄJÄYTYSKUVA JA OSALUETTELO

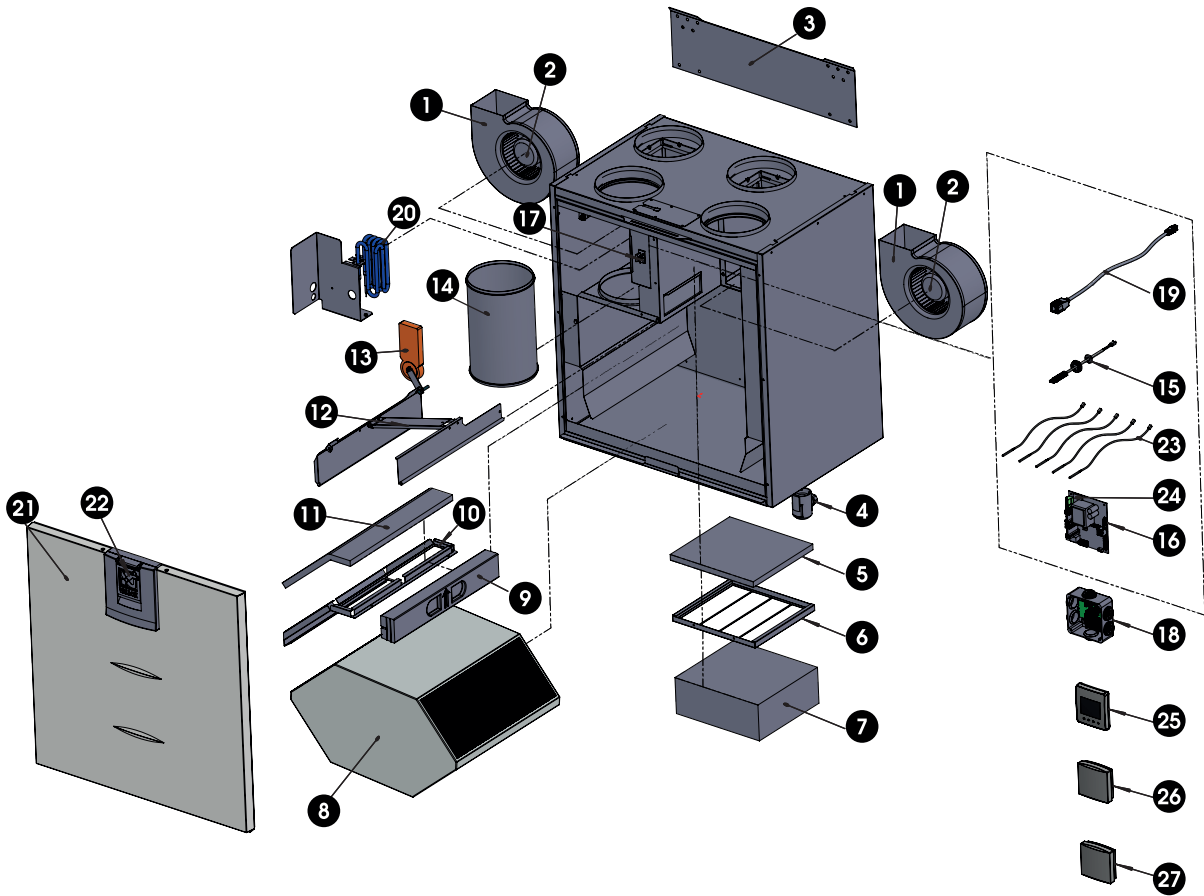


NO	OSA	TUNNUS	NO	OSA	TUNNUS	NO	OSA	TUNNUS
1.	Sivulevy	3239010	13.	Sähkökotelon kansi	3456100	25.	Lasiputkisolake 80 mA hidas 5x20 mm	952488
2.	Ovi	3368800	14.	Vesilukko Vallox Silent Klick	3494701	26.	MyVallox -kosteusanturi (lisävaruste)	946149
3.	Seinäkiinnityslevy	3080700	15.	Jälkilämmitysvastus	942211	27.	MyVallox -hiilidioksidianturi (lisävaruste)	949111
4.	Suodatinteline (G4, tulo)	3491001	16.	Sisäinen kosteusanturi	946148-1	28.	RJ45-jatkokaapeli	952197
5.	Suodatinteline (G4, poisto)	3490900	17.	Emokortti	949032	29.	KytKentäkotelon kokoonpano	3526700
6.	LTO-kenno	933070	18.	Emokortin kiinnitysalusta	3443400	30.	NTC-anturisarja	946145
6 b.	Kennon ylätivistyslista	3241600	19.	Turvakytkin	948370			
7.	Suodatin (G4, tulo)	978028	19 b.	Turvakytkimen kotelo	3234900			
8.	Suodatin (G4, poisto) 26.5.2014 asti: 27.5.2014 alkaen:	978027 978031	20.	Peltimoottori	3572800			
9.	Suodatin (F7, tulo)	978110	21.	Koneen yläosan etupaneeli	3378000			
10.	Puhallin	935360	22.	Nimikyltti	990991			
11.	Puhaltimen tukikumi	975040	23.	Oven salpa	990990			
12.	Kesä-/talvipellin kokoonpano (kätsisyys ilmoitettava tilatessa)	3372800	24.	MyVallox Control -ohjain	949033			

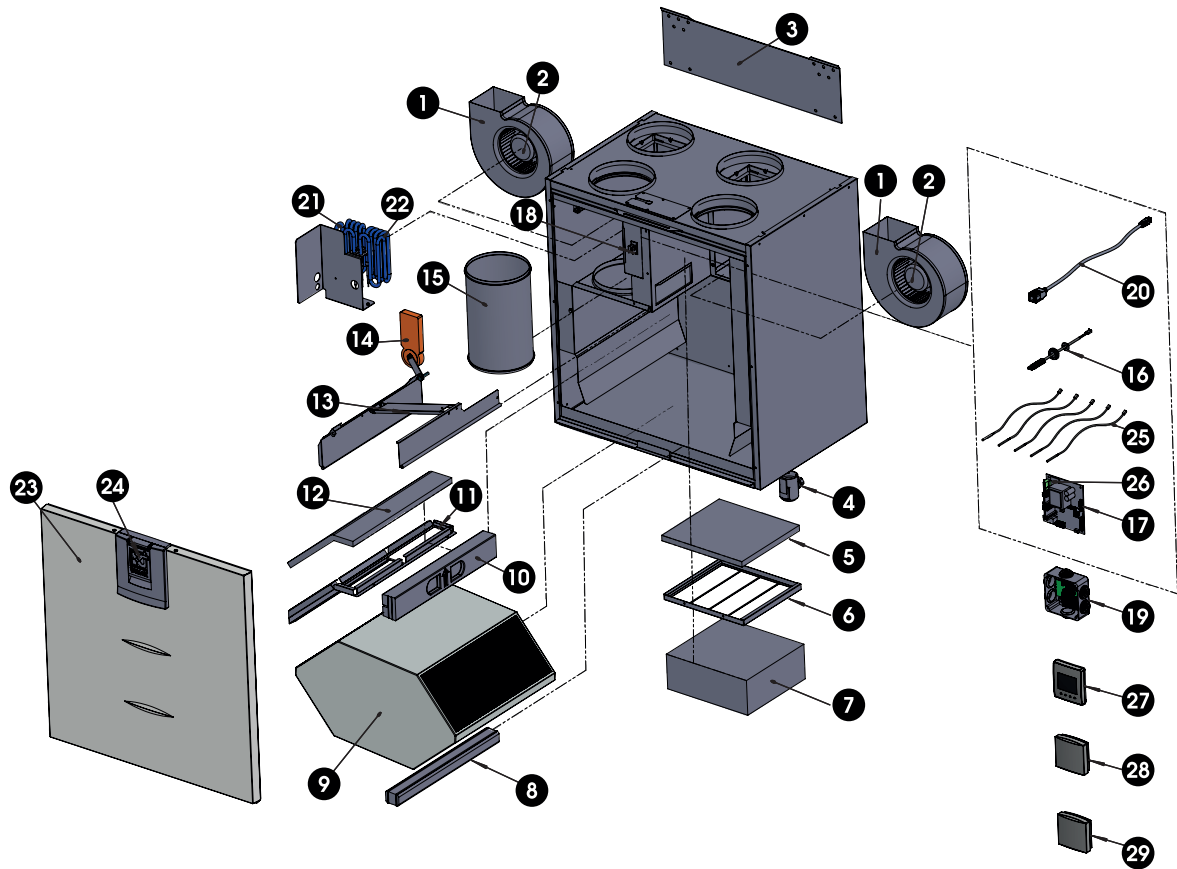


NO	OSA	TUNNUS	NO	OSA	TUNNUS	NO	OSA	TUNNUS
1.	Sivulevy	3239010	13.	Sähkökotelon kansi	3456100	23.	Sormiruuvit	990710
2.	Ovi	3259900	14.	Vesilukko Vallox Silent Klick	3086800	24.	Peiteoven kiinnike	3295800
3.	Seinäkiinnityslevy	3080700	14b.	Laipanipan kokoonpano	3420200	25.	Peiteoven kiinnityslista	3296000
4.	Suodatinteline (G4, tulo)	3491001	15.	Jälkilämmitysvastus	942211	26.	MyVallox Control -ohjain	949033
5.	Suodatinteline (G4, poisto)	3490900	15b.	Jälkilämmityspatterin kiinnike (koneen kätsisyys ilmoitettava)	3396504	27.	Lasiputkisolake 80 mA hidas 5x20 mm	952488
6.	LTO-kenno	933070	16.	Sisäinen kosteusanturi	946148-1	28.	MyVallox -kosteusanturi (lisävaruste)	946149
6 b.	Kennon ylätivistyslista	3241600	17.	Emokortti	949032	29.	MyVallox -hiilidioksidianturi (lisävaruste)	949111
7.	Suodatin (G4, tulo)	978028	18.	Emokortin kiinnitysalusla	3443400	30.	RJ45-jatkokaapeli	952197
8.	Suodatin (G4, poisto) 26.5.2014 asti: 27.5.2014 alkaen:	978027 978031	19.	Turvakytkin	948370	31.	KytKentäkotelon kokoonpano	3526700
9.	Suodatin (F7, tulo)	978110	19b.	Turvakytkimen kotelo	3234900	32.	NTC-anturisarja	946145
10.	Puhallin	935360	20.	Peltimoottori	3572800			
11.	Puhaltimen tukikumi	975040	21.	Koneen yläosan etupaneeli	3378000			
12.	Kesä-/talvipellin kokoonpano (kätsisyys ilmoitettava tilatessa)	3372800	22.	Nimikylltti	990991			

RÄJÄYTYSKUVA JA OSALUETTELO

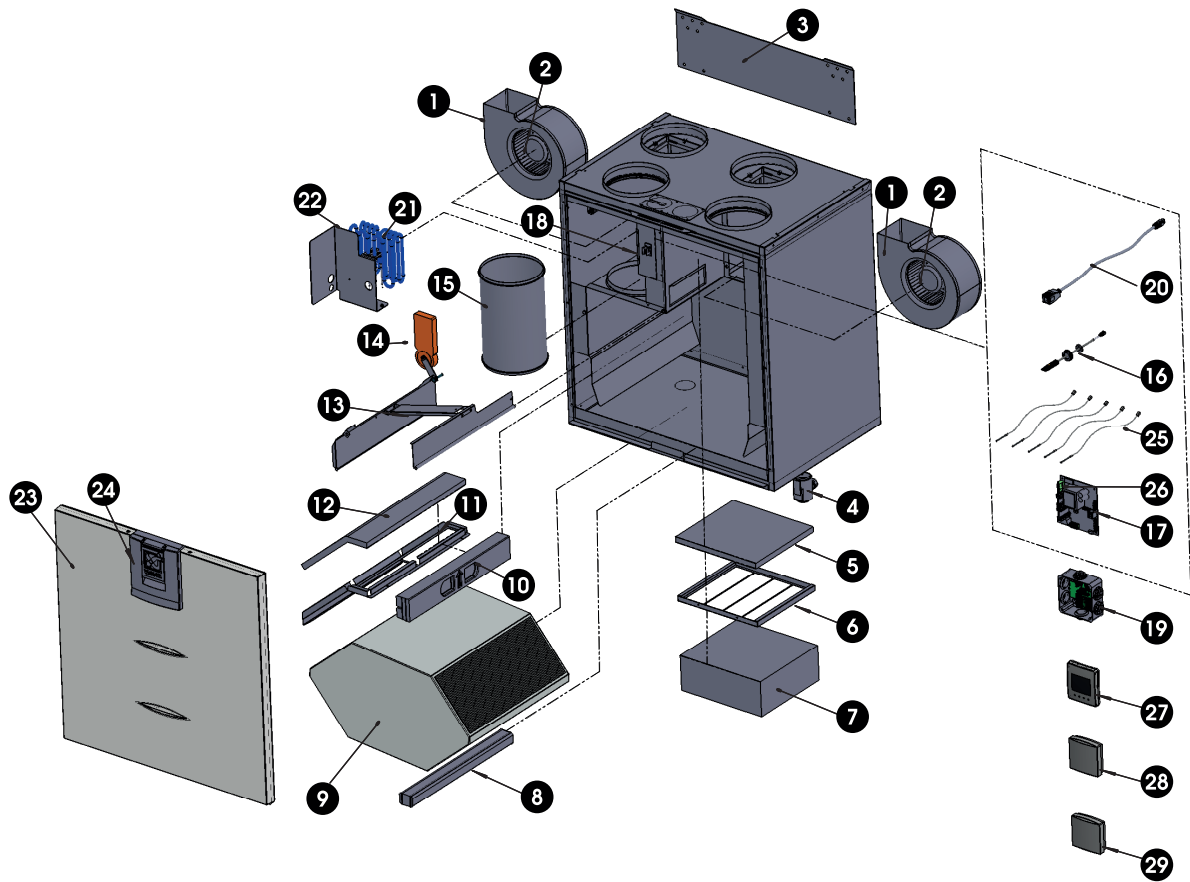


NO	OSA	TUNNUS	NO	OSA	TUNNUS	NO	OSA	TUNNUS
1.	Tulo-/poistoilmahuuhallin (kaavulla)	1108800	12.	Ohitusläpän kokoonpano		20.	Jälkilämmitysvastus 900 W	
2.	Puhallin	935365		R-malli	3491200		R-malli	942210
3.	Seinäkiinnityslevy	3080700		L-malli	3491201		L-malli	942211
4.	Vesilukko Vallox Silent Klick	3292500	13.	Peltimoottori	930620	21.	Ovi	3475200
5.	Suodatin (G4, tulo)	978044	14.	Poistoilmayhde	985026	22.	Oven salpa	3355900
6.	Suodatinteline (G4, tulo)	3464400	15.	Sisäinen kosteusanturi	946148	23.	NTC-anturisarja	3480500
7.	Suodatin (F7, tulo)	978220	16.	Emokortti	949032	24.	Lasiputkikulake 80 mA hidas 5x20 mm	952484
8.	LTO-kenno	933260	17.	Turvakytkin	948377	25.	MyVallox Control -ohjain	949033
9.	LTO-kennon ylätukki	3467200	18.	Kytkenäkotelo	3526700	26.	MyVallox -kosteusanturi (lisävaruste)	946149
10.	Suodatinteline (G4, poisto)	3464500	19.	RJ45-jatkokaapeli	952196	27.	MyVallox -hiilidioksidianturi (lisävaruste)	949111
11.	Suodatin (G4, poisto)	978045						

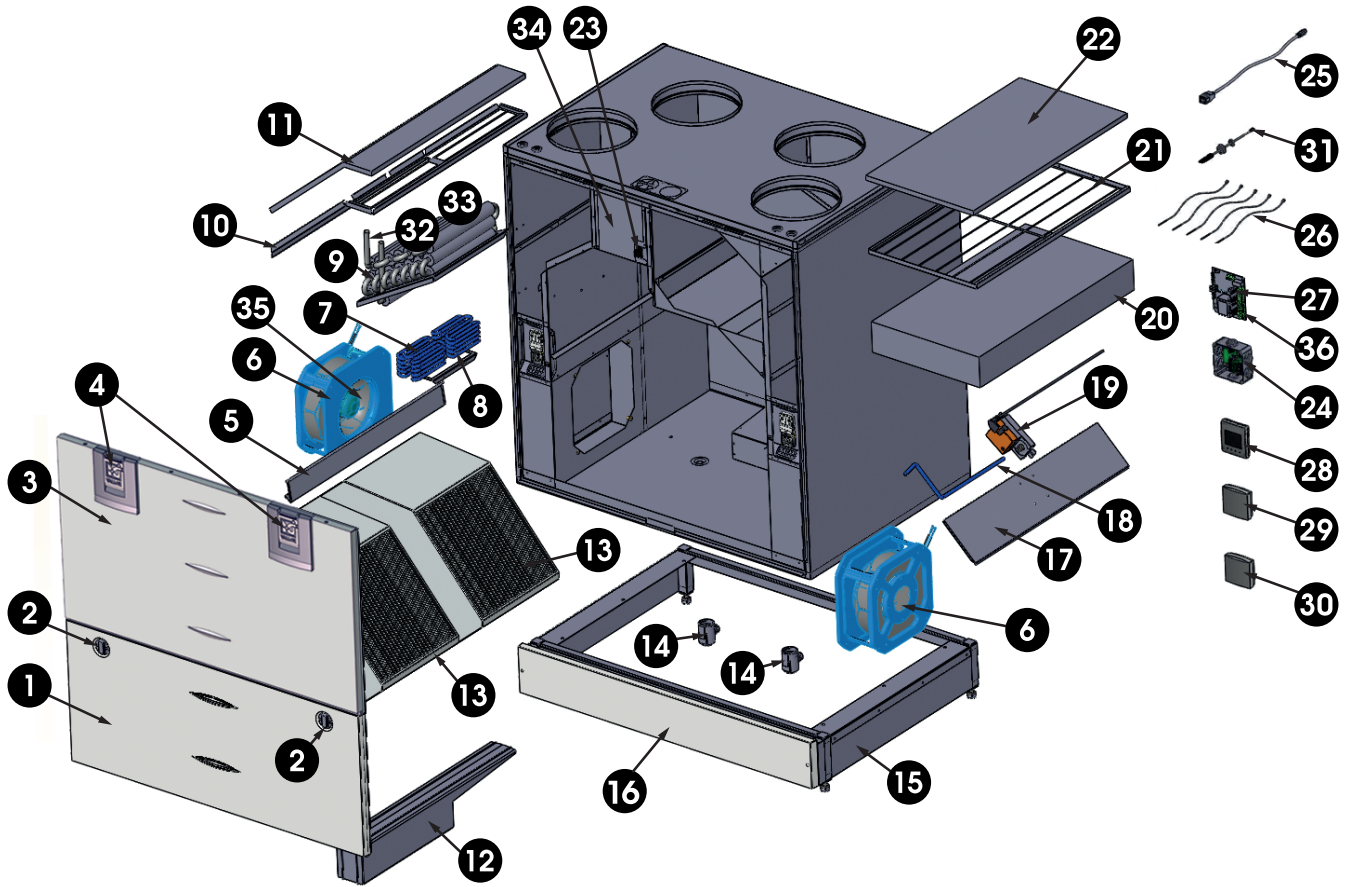


NO	OSA	TUNNUS	NO	OSA	TUNNUS	NO	OSA	TUNNUS
1.	Tulo-/poistoilmapuhallin	1108800	13.	Ohituskanavan kokoonpano		22.	Lisälämmitysvastus 900 W	
2.	Puhallin	935365		R-malli	3447200		R-malli	942210
3.	Seinäkiinnityslevy	3080700		L-malli	3447201		L-malli	942211
4.	Vesilukko Vallox Silent Klick	3292500	14.	Peltimoottori	930620	23.	Ovi	3447300
5.	Suodatin (G4, tulo)	978042	15.	Poistoilmayhde	985025	24.	Oven salpa	3355900
6.	Suodatinteline (G4, tulo)	3454000	16.	Sisäinen kosteusanturi	946148	25.	NTC-anturisarja	3457900
7.	Suodatin (F7, tulo)	978157	17.	Emokortti	949032	26.	Lasiputkisolake 80mA hidas 5x20 mm	952484
8.	LTO-kennon alatuki	3450100	18.	Turvakytkin	948377	27.	MyVallox Control -ohjain	949033
9.	LTO-kenno	933160	19.	KytKentäkotelo	3526700	28.	MyVallox -kosteusanturi (lisävaruste)	946149
10.	LTO-kennon ylätuki	3426600	20.	RJ45-jatkokaapeli	952196	29.	MyVallox -hiilidioksidianturi (lisävaruste)	949111
11.	Suodatinteline (G4, poisto)	3426800	21.	Jälkilämmitysvastus 900 W				
12.	Suodatin (G4, poisto)	978043		R-malli	942211			
				L-malli	942210			

RÄJÄYTYSKUVA JA OSALUETTELO

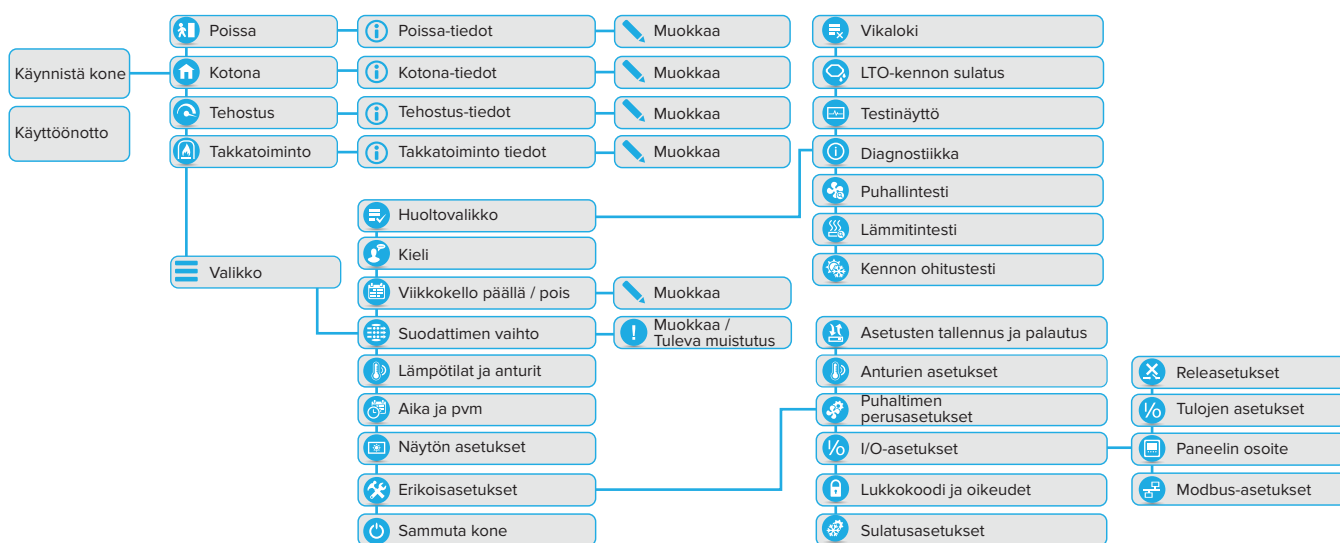


NO	OSA	TUNNUS	NO	OSA	TUNNUS	NO	OSA	TUNNUS
1.	Tulo-/poistoilmapuhallin (kaavulla)	1109200	13.	Ohitusläpän kokoonpano		22.	Jälkilämmitysvastus 900W	
2.	Puhallin	935285		R-malli	3475900		R-malli	942211
3.	Seinäkiinnityslevy	3482100		L-malli	3475901		L-malli	942210
4.	Vesilukko Vallox Silent Klick	3292500	14.	Peltimoottori	930620	23.	Ovi	3476000
5.	Suodatin (G4, tulo)	978046	15.	Poistoilmayhde	985035	24.	Oven salpa	3355900
6.	Suodatinteline (G4, tulo)	3466600	16.	Sisäinen kosteusanturi	946148	25.	NTC-anturisarja	3482300
7.	Suodatin (F7, tulo)	978158	17.	Emokortti	949032	26.	Lasiputkisulake 80mA hidas 5x20 mm	952484
8.	LTO-kennon alatuki	3469000	18.	Turvakytkin	948377			
9.	LTO-kenno	933270	19.	KytKentäkotelo	3526700	27.	MyVallox Control -ohjain	949033
10.	LTO-kennon ylätuki	3468900	20.	RJ45-jatkokaapeli	952196	28.	MyVallox -kosteusanturi (lisävaruste)	946149
11.	Suodatinteline (G4, poisto)	3466500	21.	Lisälämmitysvastus 1500 W	942220	29.	MyVallox -hiilidioksidianturi (lisävaruste)	949111
12.	Suodatin (G4, poisto)	978047						

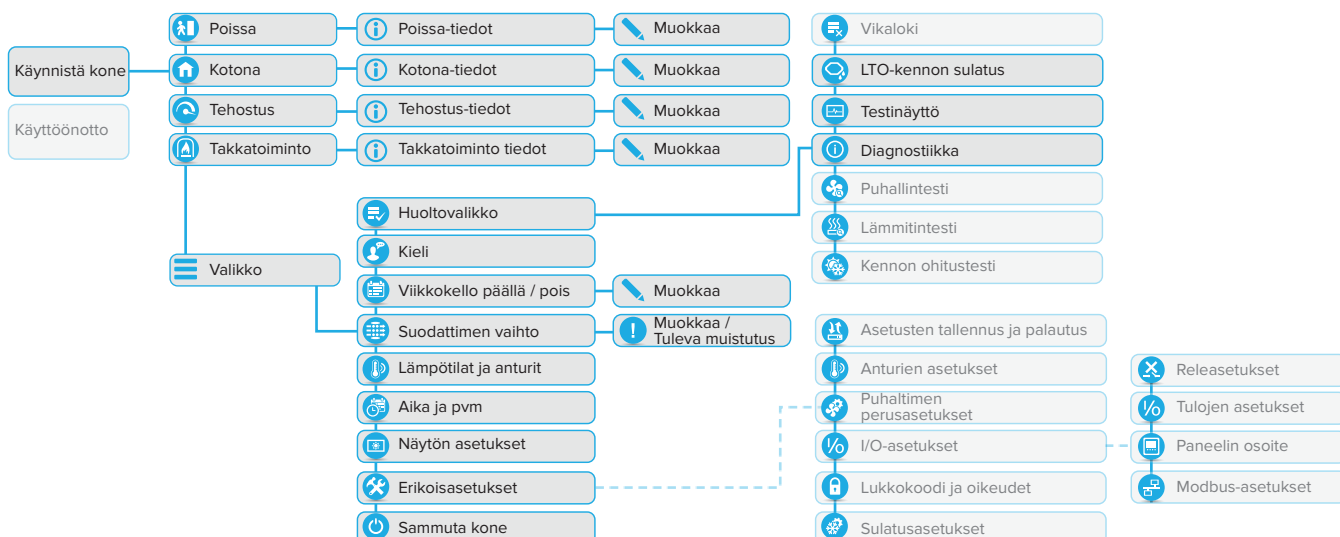


NO	OSA	TUNNUS	NO	OSA	TUNNUS	NO	OSA	TUNNUS
1	Alaovi	3539400	14	Vesilukko Vallox Silent Klick	3494701	27	Lasiputkisulake 80mA hidas 5x20 mm	952488
2	Sormiruuvi oveen	990713	15	Jalustan kokoonpano	3527500	28	MyVallox Control -ohjain	949033
3	Yläovi	3539500	16	Jalustan etulevy	3527700	29	MyVallox -kosteusanturi	946149
4	Oven salpa	3355900	17	Ohitusläppä	3514200	30	MyVallox -hiilidioksidianturi	949111
5	LTO-kennon ylätiivistylista	3516000	18	Ohituksen välitysvarsi	3508900	31	Sisäinen kosteusanturi	946148-1
6	Tulo-/poistoilmapuhallin	1115100	19	Peltimoottori	930618	32	Nestepatterin venttiili	946300
7	Jälkilämmitysvastus	942220	20	Suodatin (F7, tulo)	978159	33	Nestepatterin toimilaite	946320
8	Lisälämmitysvastus	942220	21	Suodatinteline (tulo)	3514600	34	Nestepatterin ohjausrele	948517
9	Nestepatterin kokoonpano	3555200	22	Suodatin (G4, tulo)	978049	35	Tulopuhaltimen vaimennusritilä	935431
10	Suodatinteline (G4, poisto)	3514700	23	Turvakytkin	948377	36	Emokortti	949032
11	Suodatin (G4, poisto)	978050	24	Kyt Kentäkotelo	3526700			
12	LTO-kennon alatuki	3515800	25	RJ45-jatkokaapeli	952196			
13	LTO-kenno	933295	26	NTC-anturisarja	3545900			

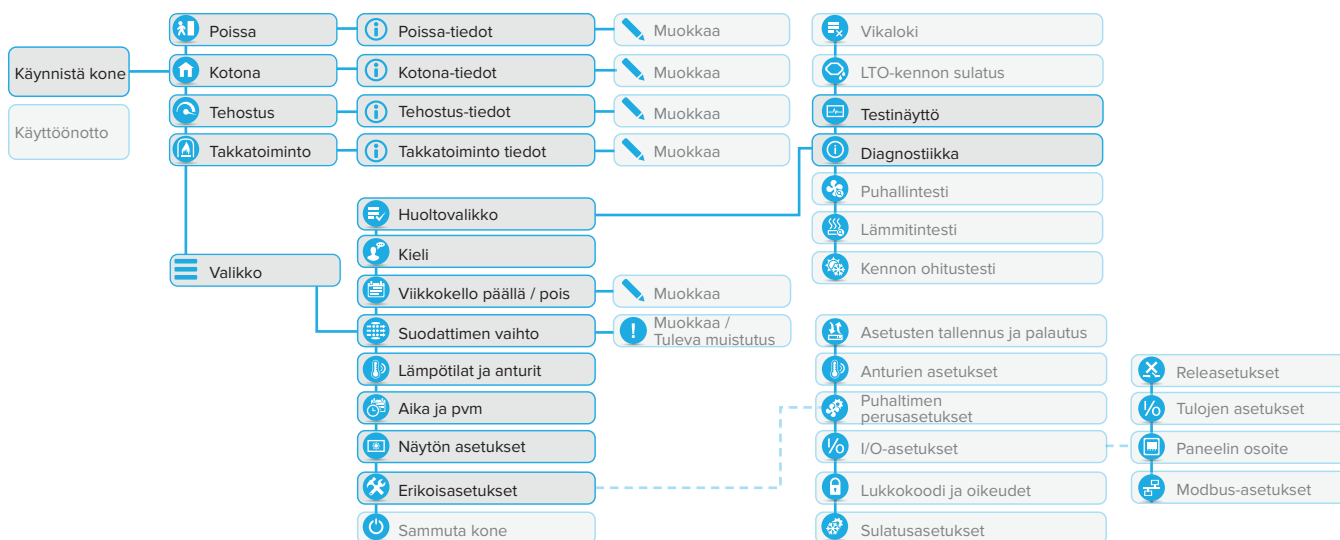
Laaja



Normaali



Suppea



DECLARATION OF CONFORMITY

Manufacturer	Vallox Oy
Address	Myllykyläntie 9-11, FIN-32200 LOIMAA, FINLAND
Telephone number	+358 10 7732 200
Fax	+358 10 7732 201
The person who compiles the technical file	Petri Koivunen Vallox Oy Myllykyläntie 9-11, FIN-32200 LOIMAA, FINLAND Tel. +358 10 7732 234 Fax +358 10 7732 201 Email petri.koivunen@vallox.com
Description of unit	Ventilation unit with heat recovery
Model	Vallox TSK Multi 50 SC R, Vallox TSK Multi 50 SC L, Vallox TSK Multi 50 MC R, Vallox TSK Multi 50 MC L, Vallox TSK Multi 50 MV R, Vallox TSK Multi 50 MV L, Vallox TSK Multi 80 SC R, Vallox TSK Multi 80 SC L, Vallox TSK Multi 80 MC R, Vallox TSK Multi 80 MC L, Vallox TSK Multi 80 MV R, Vallox TSK Multi 80 MV L, ValloMulti 200 SC R, ValloMulti 200 SC L, ValloMulti 200 MV R, ValloMulti 200 MV L, ValloMulti 300 SC R, ValloMulti 300 SC L, ValloMulti 300 MV R and ValloMulti 300 MV L

Declares that the ventilation unit for supply and extract air, equipped with heat recovery and operating as part of a ventilation system has been designed and manufactured to the following specifications:

1. Low Voltage Directive (2014/35/EU) – EN 60335-1:2012+A11:2014, EN 62233:2008
2. EMC Directive (2014/30/EU) – EN 61000-6-1:2007, EN 61000-3-2:2006 + A1:2009 + A2:2009, EN 61000-3-3:2008, EN 61000-6-3:2007 + A1:2011
3. Ecodesign Directive (2009/125/EY) – Commission regulation 1253/2014

This is the original Declaration of Conformity

Loimaa, 18th October 2016



Jukka-Pekka Korja
Managing Director

DECLARATION OF CONFORMITY

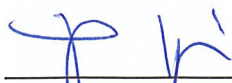
Manufacturer	Vallox Oy
Address	Myllykyläntie 9-11, FIN-32200 LOIMAA, FINLAND
Telephone number	+358 10 7732 200
Fax	+358 10 7732 201
The person who compiles the technical file	Petri Koivunen Vallox Oy Myllykyläntie 9-11, FIN-32200 LOIMAA, FINLAND Tel. +358 10 7732 234 Fax +358 10 7732 201 Email petri.koivunen@vallox.com
Description of unit	Ventilation unit with heat recovery
Model	Vallox 90 MC R, Vallox 90 MC L, Vallox 90K MC R, Vallox 90K MC L, Vallox 90 MV R, Vallox 90 MV L, Vallox 90K MV R, Vallox 90K MV L, ValloPlus 240 MV R, ValloPlus 240 MV L, ValloPlus 240K MV R, ValloPlus 240K MV L, ValloPlus 240 SC R, ValloPlus 240 SC L, Vallox 096 MC R, Vallox 096 MC L, Vallox 096 MV R, Vallox 096 MV L, ValloPlus 270 SC R, ValloPlus 270 SC L, ValloPlus 270 MV R, ValloPlus 270 MV L, Vallox 110 MV R, Vallox 110 MV L, ValloPlus 350 SC R, ValloPlus 350 SC L, ValloPlus 350 MV R, ValloPlus 350 MV L, Vallox 145 MV R, Vallox 145 MV L, ValloPlus 510 SC R, ValloPlus 510 SC L, ValloPlus 510 MV R, ValloPlus 510 MV L

Declares that the ventilation unit for supply and extract air, equipped with heat recovery and operating as part of a ventilation system has been designed and manufactured to the following specifications:

1. Low Voltage Directive (2014/35/EU) – EN 60335-1:2012+ A11:2014, EN 62233:2008
2. EMC Directive (2014/30/EU) – EN 61000-6-1:2007, EN 61000-3-2:2006 + A1:2009 + A2:2009, EN 61000-3-3:2008, EN 61000-6-3:2007 + A1:2011
3. Ecodesign Directive (2009/125/EY) – Commission regulation 1253/2014

This is the original Declaration of Conformity

Loimaa, 10th March 2017



Jukka-Pekka Korja
Managing Director

DECLARATION OF CONFORMITY

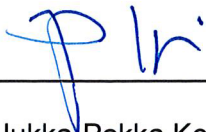
Manufacturer	Vallox Oy
Address	Myllykyläntie 9-11, FIN-32200 LOIMAA, FINLAND
Telephone number	+358 10 7732 200
Fax	+358 10 7732 201
The person who compiles the technical file	Petri Koivunen Vallox Oy Myllykyläntie 9-11, FIN-32200 LOIMAA, FINLAND Tel. +358 10 7732 234 Fax +358 10 7732 201 Email petri.koivunen@vallox.com
Description of unit	Ventilation unit with heat recovery
Model	Vallox 245 MV R, Vallox 245 MV L, Vallox 245 MV VKL R, Vallox 245 MV VKL L, ValloPlus 850 MV R, ValloPlus 850 MV L, ValloPlus 850 MV WNH R, ValloPlus 850 MV WNH L

Declares that the ventilation unit for supply and extract air, equipped with heat recovery and operating as part of a ventilation system has been designed and manufactured to the following specifications:

1. Low Voltage Directive (2014/35/EU) – EN 60335-1:2012+ A11:2014, EN 62233:2008
2. EMC Directive (2014/30/EU) – EN 61000-6-1:2007, EN 61000-3-2:2006 + A1:2009 + A2:2009, EN 61000-3-3:2008, EN 61000-6-3:2007 + A1:2011
3. Ecodesign Directive (2009/125/EY) – Commission regulation 1253/2014

This is the original Declaration of Conformity

Loimaa, 1st June 2016



Jukka-Pekka Korja
Managing Director

VALLOX

www.vallox.com

Vallox Oy | Myllykyläntie 9-11 | 32200 LOIMAA | FINLAND
Vaihde 010 7732 200 | Jälkimarkkinointi 010 7732 270