



Vallox 096SE

Tyyppi
3720
Mallit
VALLOX 096 SE R
VALLOX 096 SE L

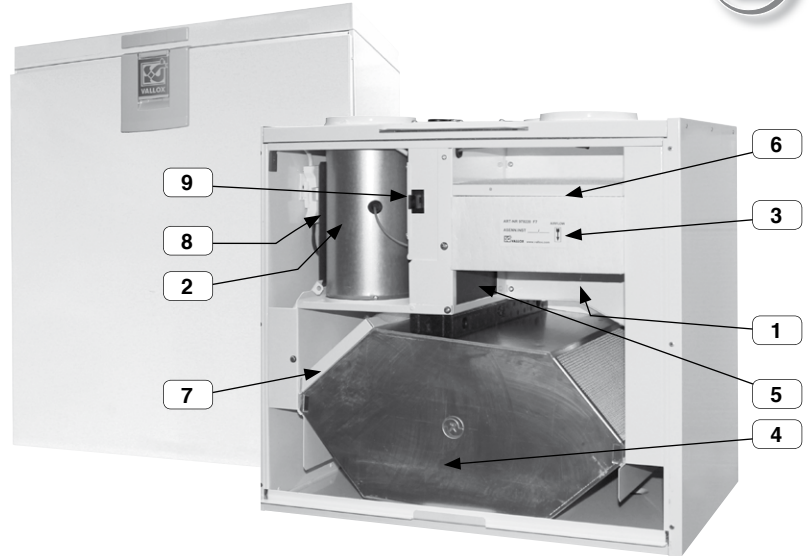
**Matalaenergiailmanvaihtokone lämmöntalteenotolla
ja tarpeenmukaisella sulatusautomaatiikalla**

© Vallox
1.09.602 SF
16.9.2013

Käyttö- huolto- ja tekniset ohjeet



- 1 Poistoilmapuhallin (suojakannen takana)
- 2 Tuloilmapuhallin (poistoilmakanavan takana)
- 3 Ulkoilmasuodatin F7
- 4 Lämmöntalteenotto
- 5 Kesä-/talvipelti
- 6 Ulkoilmasuodatin G4
- 7 Poistoilmasuodatin G4
- 8 Jälkilämmityspatteri (poistoilmakanavan takana)
- 9 Turvakytin
- 10 Ohjainpaneeli DIGIT SED
- 11 Hiilidioksidianturi
- 12 Kosteusanturi



Kuvassa R-malli

TEKNISET TIEDOT

Sähköliitäntä	230 V, 50 Hz, ≈ 5,1 A (pistotulppa)
Kotelointiluokka	IP 34
Puhallimet Poistoilma	89 dm ³ /s 100 Pa
tasavirta (DC) Tuloilma	86 dm ³ /s 100 Pa
Lämmöntalteenotto	Ristivastavirtakenno, >80 %
Lämmöntalteenoton ohitus	Automaattinen
Sähköjälkilämmitysyksikkö (vakio)	900 W 3,9 A
Suodattimet Tuloilma	G4 ja F7
Poistoilma	G4
Paino	53 kg
Ilmanvaihdon tehonsäätö	– ohjainpaneeli-ohjaus – CO ₂ - ja %RH-ohjaus – kaukovalvontaohjaus (jänniteviesti)
Lisävarusteet	– CO ₂ -anturi – %RH-anturi – Eristetty yläpohjan läpivientilevy – Kattoasennuslevy Vallox 096

Käyttöohje VALLOX 096 SE

Jotta sisäilma pysyisi terveellisenä ja myös asunnon rakenteiden kannalta hyvänä, ilmanvaihdon on toimittava jatkuvasti. Edes pidempien lomien ajaksi ei ole suotavaa pysäyttää ilmanvaihtoa, koska sisäilma tulee tunkkaiseksi ja lämmityskaudella sisäilman kosteus saattaa tiivistyä kanavistoon ja rakenteisiin ja aiheuttaa kosteusvaurioita. Anturit säätävät ilmanvaihdon automaattisesti optimitasolle asunnon ollessa tyhjiilläänkin.

Toimintaan kytkeminen

1. Kytke pistotulppa sähköverkkoon. Nyt VALLOX 096 SE on toimintavalmis.
2. Käynnistä kone ja valitse ilmanvaihdon teho sopivaksi ohjainpaneelista. Ohjainpaneeleita on yksi tai useampia kappaleita. Katso ohjainpaneelin käyttöohjeet.

Normaaliooloissa huonetiloissa riittää perusilmanvaihto, joka vaihtaa ilman kerran kahdessa tunnissa. Tehostusta tarvitaan esimerkiksi saunomisen, ruoanlaiton, pyykinpesun tai perhejuhlien aikana. Mikäli järjestelmään on asennettu hiilidioksidi- ja/tai kosteusanturit, silloin VALLOX 096 SE huolehtii tarpeenmukaisesta ilmanvaihdosta.

Ilmanvaihdon ohjaus

Konetta voidaan ohjata ohjainpaneelin avulla. Vakiona olevan viikkokello-ohjauksen avulla voidaan ohjata koneen puhallintehoa ja tuloilman lämpötilan asetusravoa.

Lisäksi tarpeenmukaisen ilmanvaihdon säätö on mahdollista toteuttaa lisävarusteina saatavien hiilidioksidi- ja kosteusanturien avulla.

Koneen puhallintehoa voidaan ohjata myös jänniteviestillä.

Ilmanvaihdon ohjaus Vallox Digit SED -ohjauspaneelilla

Ohjainpaneelilla voidaan tehdä seuraavat ilmanvaihdon ohjaustoiminnot:

Ilmanvaihdon tehon säätötoiminnot

- Käynnistys ja pysäytys.
- Tehon säätö (8-asettoa).
- Peruspuhallinnopeuden sekä maksimipuhallinnopeuden asetus.



Ilmanvaihdon tehoa ei voida säätää peruspuhallinnopeutta pienemmäksi.

Hiilidioksidi- ja/tai kosteussäädön ollessa toiminnassa tehoa ei voi säätää maksimipuhallinnopeutta suuremmaksi. Kosteus- ja hiilidioksidisäätöjen ollessa pois toiminnasta puhallinnopeuden voi nostaa nopeudelle 8 (kts. ohjainpaneelin käyttöohje, kohta 3.25).

Ilmanvaihdon ohjaus hiilidioksidianturilla (lisävaruste)

- Hiilidioksidiohjauksessa VALLOX 096 SE säätää puhallinnopeuden niin, että ilmanvaihtovyöhykkeen hiilidioksidipitoisuus pysyy asetusarvon alapuolella. Mikäli antureita on käytössä enemmän kuin yksi, puhallinnopeuden säätö tapahtuu suurimman mittaus-tuloksen mukaan.
- VALLOX 096 SE-koneeseen voidaan liittää lisävarusteena 1-2 kpl hiilidioksidiantureita.
- Säätö kytketään päälle/pois ja tarvittaessa annetaan asetusarvo (500...2000 ppm) ohjainpaneelista. Tehdasasetus on 900 ppm. Hyvän huoneilman ohjeellinen hiilidioksidin enimmäispitoisuus on 1000 ppm.
- Puhallinnopeutta on mahdollista nostaa ohjainpaneelista ohjauksen aikana maksimipuhallinnopeuteen ja laskea peruspuhallinnopeuteen. Hiilidioksidiohjauksessa maksimipuhallinnopeuden rajoitus on käytössä.

Ilmanvaihdon ohjaus kosteusanturilla (lisävaruste)

Käytettävissä on kaksi säätötapaa puhallinnopeuden säätöön:

1. Automaattinen kosteusarvon asetus, joka sopii esim. asuntojen pesutilojen ohjaukseen. Ohjelma tallioi muistiinsa kulloinkin olevan kosteustason ja valitsee sen asetusarvoksi johon se pyrkii esim. suihkun jälkeen pesuhuoneen ilman kuivattamaan. Asetusarvo muuttuu automaattisesti esim. vuodenaikojen mukaan ja on aina oikea. Tämä asetus on valittu tehtaalla.
2. Kosteustason voi myös asettaa kiinteäksi ohjainpaneelista välille 1...99 %RH, tätä voi käyttää esim. yleisissä saunatiloissa ja uimahalleissa. Ohjelma pyrkii pitämään kosteuden valitussa arvossa. Asetusarvoa voi muuttaa tarpeen mukaan. Säätötapa valitaan ohjaimesta. Hyvän huoneilman ohjeellinen kosteuspitoisuus on noin 45%
 - Puhallinnopeutta on mahdollista nostaa ohjainpaneelista kyseisen ohjauksen aikana asetettuun maksimipuhallinnopeuteen ja laskea peruspuhallinnopeuteen.
 - Kosteusohjauksessa puhallinnopeus säätyy valittujen perus- ja maksimipuhallinnopeuden välillä.
 - Kun kone otetaan käyttöön ensimmäistä kertaa automaattinen asetusarvon haku valittuna (tehdasasetus), kestää arvon määrittelyä ohjelmalla 3-10 tuntia. Tällöin kosteussäätö ei ole toiminnassa (koska tehtaalla asetettu ensimmäinen arvo on 100%).
 - Automaattinen haku on toiminnassa vaikka kosteusohjausta ei ole valittu.



Hiilidioksidi- ja kosteusanturit

Ilmanvaihdon ohjaus jänniteviestillä

- VALLOX 096 SE :n puhallintehoa voidaan ohjata kaukovalvonnasta tuotavalla jänniteviestillä.
- Viestillä voidaan valita nopeudet 0-8, ei kuitenkaan yli maksimipuhallinnopeuden mikäli hiilidioksidi- tai kosteussäätö on toiminnassa (kts. ohjainpaneelin käyttöohje, kohta 3.25).
- Viesti muuttaa peruspuhallinnopeutta.
- Viesti ei lukitse puhallinnopeutta, eli sitä voidaan muuttaa ohjainpaneelista asetetuissa rajoissa. Myös hiilidioksidi- ja kosteussäätö toimivat asetetuissa rajoissa.

Jänniteviestiarvot

Puhallinnopeutta vastaavat jännitearvot:

0	0,20...1,25 VDC
1	1,75...2,25 VDC
2	2,75...3,25 VDC
3	3,75...4,25 VDC
4	4,75...5,25 VDC
5	5,75...6,25 VDC
6	6,75...7,25 VDC
7	7,75...8,25 VDC
8	8,75...10,00 VDC

KÄYTTÖOHJE

Tuloilman lämpötilan säätö ja kesä/talvitoiminto

Asuntoon tulevan ilman lämpötilaa voidaan säätää +10C...+30C. Kun jälkilämmitysnäppäimessä (Ks. kuva vieressä) on valo, on jälkilämmitys aktivoitu ja kone lämmittää ilmaa tarvittaessa. Lämmitystarve riippuu tuloilman lämpötilan asetusarvosta.

Kun jälkilämmitys näppäimessä ei pala valo, on jälkilämmitys pois käytöstä, eli ilmanvaihtokone on kesätoiminnossa. Koneessa on moottoroitu kesä/talvi-toiminto. Koneen ollessa kesätoiminnossa lämmöntalteenottokenno ohitetaan, kun ulkoilman lämpötila on noussut yli asetusarvon. Ks. kennon ohituksen asetusarvo, tehdasasetus +12C. Kone alkaa ottaa lämpöä talteen, kun ulkolämpötila laskee alle asetusarvon (tehdasasetus +12C).

Koneesta voidaan valita kaksi erilaista tuloilman lämpötilan säätöä, vakioilämpötilan säätö tai kaskadisäätö. Vakioilämpötilan säädössä kone ohjaa tuloilman lämpötilaa suoraan ilmanvaihtotilaan puhallettavan tuloilman lämpötilan mittausinformaation mukaan. Kaskadisäädössä kone ohjaa tuloilman lämpötilaa ilmanvaihtotilasta poistettavan ilman lämpötilan mukaan. Kone laskee eron poistettavan ilman ja tuloilman asetusarvon välillä ja tämän erotuksen avulla ohjaa jälkilämmityksen tarvetta.

Ilmanvaihtokoneen talvitoiminto

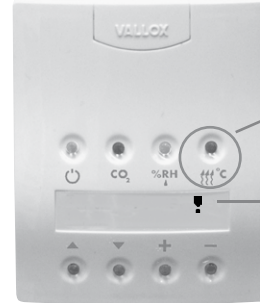
Tehtaalla on asetettu parametrit lämmöntalteenottokennon jäätymiselle 3.21. ja 3.22. Kun nämä parametrit alittuvat, ilmanvaihtokone sulattaa lämmöntalteenottokennon poistoilman lämpöä hyödyntäen. Sulatus tehdään tuloilmapuhallin pysäyttämällä (3.20. sulatustavan valinta) tai vaihteoisesti ohittamalla lämmöntalteenottokenno tuloilmapuolelta (tehdasasetus).

Jos sulatustavaksi valitaan lämmöntalteenottokennon ohitus, niin tulo- ja poistoilmavirtojen suhde ei muutu ja näin estetään joissakin tapauksessa haitallisen alipaineen muodostuminen sisälle. Tässä tapauksessa sähkövastus lämmittää ulkoa tulevaa kylmää ilmaa sulatusjakson ajan haluttuun lämpötilaan (2.6. tuloilman lämpötila-asetus). Jos haluttu lämpötila on korkea ulkoilman lämpötilaan nähden, niin kone pienentää tulo- ja poistoilmavirtoja halutun tuloilman lämpötilan saavuttamiseksi.

Normaalin sulatusjakson kesto aika vaihtelee 15-45min riippuen jään määrästä ja poistoilmavirran suuruudesta.

Muista!

Kytke jälkilämmitys pois päältä, kun asunnossa alkaa lämpimien säiden vuoksi olla liian kuuma.
Kytke jälkilämmitys takaisin päälle, kun ilmat viilenevät syksyllä.



Jälkilämmityksen merkkivalo

Huoltomuistuttimen symboli

Huoltomuistutin

- Koneen huoltoajastin sytyttää ohjainpaneelin päänäytössä huoltomuistuttimen symbolin (☑) valitun ajan välein, tehdasasetus 4 kk.
- Huoltomuistuttimen symboli kuitataan pois ohjainpaneelistä (kts. Ohjainpaneelin käyttöohje kohta 3.1.)
- Aikaväliksi voidaan asettaa ohjainpaneelistä 1– 15 kk.

Kone toimii optimaalisesti tehdasasetuksilla normaaleissa asunto- ja omakotitalokäytössä. Parametrejä ei tarvitse muuttaa kuin äärimmäisissä ongelmatilanteissa. Tällaisia tilanteita saattavat olla esim. suuret kosteuskuormat kuten uima-allastilat tai jos jäteilmakanavaan jäätyy haitallisessa määrin jäätä.

Takkakytkintoiminto / tehostus

Takkakytkintoiminto

(kts. ohjainpaneelin käyttöohje, kohta 3.12).

- Takkakytkin pysäyttää poistoilmapuhaltimen 15 minuutiksi ja tekee ilmanvaihtovyöhykkeestä ylipaineisen. Helpottaa esim. takan sytyttämistä.
- Toiminto käynnistetään ohjainpaneelin päänäytössä painamalla + ja – painikkeita samanaikaisesti pohjaan 2 s ajan.
- Toiminto voidaan käynnistää myös erillisestä, automaattisesti palautuvasta painonappikytkimestä, joka on johdotettu koneen kytkentärasialta esim. takkahuoneen seinään. Joka painalluksen jälkeen pysäytystoiminto jatkuu 15 min (kytkin ei kuulu toimittukseen).
- Ohjainpaneelin päänäyttöön tulee toiminnon ajaksi takka/tehostuskytkimen symboli (☑)

HUOM! Poistoilmapuhaltimen käynnistyessä voi tulipesän veto huonontua! Talvella tämä tilanne saattaa häiritä koneen talvitoimintoa. Tilanne palautuu normaaliksi jonkin ajan kuluttua takkakytkintoiminnon loputtua.



Takka-/tehostuskytkimen symboli

Tehostuskytkintoiminto

(kts. ohjainpaneelin käyttöohje, kohta 3.12).

- Tehostuskytkin nostaa puhallinnopeuden asetettuun maksimipuhallinnopeuteen 45 minuutiksi.
- Toiminto käynnistetään ohjainpaneelin päänäytössä painamalla + ja – painikkeita samanaikaisesti pohjaan 2 s ajan.
- Toiminto voidaan käynnistää myös erillisestä, automaattisesti palautuvasta painonappikytkimestä, joka on johdotettu koneen kytkentärasialta esim. luokkahuoneen seinään. Joka painalluksen jälkeen tehostustoiminto jatkuu 45 min.
- Ohjainpaneelin päänäyttöön tulee toiminnon ajaksi takka/tehostuskytkimen symboli (☑)
- Toiminnon valinta tehdään ohjainpaneelistä.

Vikatietorele (kaukovalvonta)

- Vikatietoreleessä on potentiaalivapaat kärjet (24 VDC, 1A).
- Kärjiltä saadaan tieto koneen eri vikatiloihin.
- Korkean hiilidioksidipitoisuuden hälytys kytkee relettä 1 s. välein.
- Muissa vikatilanteissa kärjet ovat kiinni.

1. Ohjainpaneelin käyttö

1.1 Näppäimistö



- 1 Käynnistyspainike**
Painikkeesta kytketään ilmanvaihdonkone päälle ja pois. Merkkivalon palaessa kone on päällä.
- 2 Hiilidioksidisäätö**
Painikkeesta kytketään hiilidioksidisäätö päälle ja pois. Merkkivalon palaessa säätö on päällä.
- 3 Kosteussäätö**
Painikkeesta kytketään kosteussäätö päälle ja pois. Merkkivalon palaessa säätö on päällä.
- 4 Jälkilämmitys**
Painikkeesta kytketään jälkilämmitys päälle ja pois. Kesätoiminto on päällä kun merkkivalo ei pala.

- 5 Selaus ylös**
Painikkeesta voidaan selata näyttöjä ylöspäin.
- 6 Selaus alas**
Painikkeesta voidaan selata näyttöjä alaspäin.
- 7 Lisäys painike**
Painikkeesta saadaan muutettua arvoja isommaksi.
- 8 Vähennys painike**
Painikkeesta saadaan muutettua arvoja pienemmiksi.

Sähkökatkos

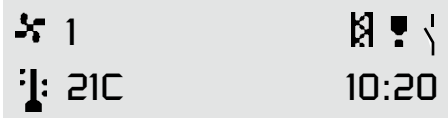
Mikäli tapahtuu sähkökatkos, laite käynnistyy katkoksen jälkeen peruspuhallinnopeudella. Valitut säädöt ja asetukset pysyvät sähkökatkoksen yli laitteen muistissa.

Ilmanvaihdon käyttö- ja toimintavalikot

2. Käyttövalikko

Käyttövalikon näyttöjä (kohdat 2.1. – 2.6.) voidaan rullata selauspainikkeilla (kts. kohta 1., kuvaviitteet 5 ja 6)

2.1. Päänäyttö ja puhallinnopeuden muuttaminen



Päänäyttö

Päänäyttö

Puhallinnopeutta voidaan muuttaa tässä näytössä + ja – painikkeista (kts.kohta 1.1., kuvaviitteet 7 ja 8).

- 3 Puhallinnopeus (3).
- 21 Tuloilman lämpötila (21°C).
- 10:20 Kellon aika.
- Suodatinvahdin hälytys.
- Huoltomuistuttimen hälytys.
- Takka- / tehostuskytkin päällä. Takka-/tehostuskytkin laitetaan päälle tässä näytössä painamalla + ja – painikkeita samanaikaisesti pohjaan 2 s ajan.
- Viikkokello-ohjaus päällä.

2.2. Asetusvalikkoon siirtyminen

Rsetusvalikkoon
Katso ohje

Ohjainpaneeli siirtyy asetusvalikkoon painamalla + ja – painikkeita samanaikaisesti. Asetusvalikossa voidaan vaihtaa ilmanvaihdonkoneen asetusarvoja.

2.3. Viikkokello-ohjaus

Viikko-ohjelma
päällä

Viikkokello-ohjaus voidaan kytkeä päälle + painikkeesta ja pois päältä – painikkeesta. Viikkokello-ohjaus on päällä, kun viikkokello-ohjauksen symboli on päänäytössä. Viikkokello-ohjauksessa ilmanvaihdonkoneen peruspuhallinnopeus ja tuloilman lämpötila säätävät kohdassa 4.1 ohjelman mukaisesti.

2.4. Pitoisuusnäyttö

RH 35%	RH2	40%
CO2	0821	PPM

Pitoisuusnäytössä on kosteus- ja hiilidioksidipitoisuus. Edellyttää kyseiset anturit (lisävarusteita).

2.5. Lämpötilanäyttö

ULKO 20	SISÄ 20
TULO 20	JÄTE 20

Lämpötilanäytössä on ulkoilman-, sisäilman-, tuloilman- ja jäteilman lämpötilat. Lämpötila-antureiden tarkkuus on $\pm 2^\circ\text{C}$.

2.6. Tuloilman lämpötila-asetus

LÄMPÖTILA-ASETUS
20C

Tuloilman lämpötila-asetusta muutetaan + ja – painikkeista.

3. Asetusvalikko

Asetusvalikkoon päästään käyttövalikosta kohdan 2.2. mukaisesti.

Asetusvalikon näyttöjä (kohdat 3.1. – 3.29.) voidaan rullata selauspainikkeilla (kts. kohta 1., kuvaviitteet 5 ja 6).

3.1. Huoltomuistuttimen kuittaus

Huollon kuittaus
Paina + ja –

Huoltomuistutin kuitataan painamalla + ja – painikkeita samanaikaisesti. Sammuttaa huoltomuistuttimen symbolin (🔧) päänäytöstä.

3.2. Huoltomuistuttimen aikavälin valinta

Huoltomuistutin
04

Huoltomuistuttimen aikaväli valitaan + ja – painikkeista. Huoltomuistuttimen aikaväli on kuukausia.

OHJAINPANEELIN KÄYTTÖOHJE

<p>3.3 Kieliversion valinta</p> <p>Kieli / Language Suomi</p> <p>Haluttu kieli valitaan + ja – painikkeista.</p>	<p>3.16. Tuloilman lämpötilan kaskadisäädön valinta</p> <p>Kaskadisäätö Pois</p> <p>Kaskadisäätö valitaan päälle tai pois + ja – painikkeista.</p>
<p>3.4 Kellon ajan muuttaminen</p> <p>Kellon ajan asetus paina + ja –</p> <p>Kellon ajan muuttamistilaan päästään painamalla + ja – painikkeesta samanaikaisesti. Katso erillinen ohje 4.2.</p>	<p>3.17. Koneen jälkilämmityksen valinta</p> <p>Koneen malli Sähköpatterikone</p> <p>Vesipatteri tai sähköpatteri valitaan ilmanvaihtokoneen jälkilämmityspatterin mukaisesti + ja – painikkeista. Huom! väärä jälkilämmityksen valinta aiheuttaa virheellisen jälkilämmitystoiminnon.</p>
<p>3.5 Viikko-ohjelman ohjelmointi</p> <p>Viikko-ohj. säätö paina + ja –</p> <p>Viikkokello-ohjelman ohjelmointitilaan päästään painamalla + ja – painikkeista samanaikaisesti. Katso ohje 4.1.</p>	<p>3.18. Koneen lisälämmittimen valinta</p> <p>Lisäläm. tyyppi Sähköpatteri</p> <p>Sähköinen tai MLV-patteri valitaan ilmanvaihtokoneen tyyppin mukaisesti + ja – painikkeista. Tässä koneessa saa käyttää vain sähköpatteriasetusta.</p>
<p>3.6 Viikko-ohjelman tyhjennys</p> <p>VK-ohj. nollaus paina + ja –</p> <p>Koko viikko-ohjelma voidaan tyhjentää painamalla + ja – painikkeista samanaikaisesti.</p>	<p>3.19. MLV-lisälämmittimen asetusarvo</p> <p>MLV talviasetus DC</p> <p>MLV-patterin asetusarvon muuttaminen. Kun ulkoilman lämpötila alittaa tämän asetusarvon, niin ilmanvaihto kone käynnistää MLV-pumpun. Jos näytössä on teksti "Etulämmitys ei käytössä", asetettavaa arvoa ei ole käytössä.</p>
<p>3.7 Peruskosteustason valinta</p> <p>Rh-tason asetus Automaattinen</p> <p>Peruskosteustaso voidaan valita joko automaattiseksi tai manuaaliseksi. Valinta tehdään + ja – painikkeista.</p>	<p>3.20. Sulatustavan valinta</p> <p>Sulatustapa kennon ohitus</p> <p>Valitaan kumpaa sulatustapaa koneessa käytetään. Sulatustapoja on kaksi, joko tuloilmapuhallin pysäyttämällä tai LTO-kennon ohittamalla.</p>
<p>3.8 Peruskosteustason asetusarvo</p> <p>Peruskosteustaso 40%</p> <p>Haluttu asetusarvo valitaan + ja – painikkeista, kun Rh-tason (Rh=kosteus) asetukseksi (kohta 3.7) on valittu manuaalinen säätö.</p>	<p>3.21. Talviparametri A</p> <p>Talviparametri A ■ ■ ■ ■ ■ ■ ■ ■</p> <p>Valikosta säädetään koneen talvitoimintoa pienillä pakkasilla (lämpimämpää kuin -15°C). Kun parametrin arvoa pienentää, lisää se LTO-kennon jäätymistä.</p>
<p>3.9 Hiilidioksidisäädön asetusarvon muuttaminen</p> <p>CO₂-asetusarvo 0900 PPM</p> <p>CO₂-säädön asetusarvo valitaan + ja – painikkeista.</p>	<p>Kun arvoa suurennetaan, niin se vähentää LTO-kennon jäätymistä. Kone toimii optimaalisesti tehdasasetuksilla. Tähän asetusarvoon ei tarvitse koskea kuin äärimmäisissä ongelmatilanteissa ja silloinkin kannattaa olla yhteydessä Vallox huoltoon. Säätö tehdään + ja – näppäimillä. Ks. tehdasasetus taulukosta.</p>
<p>3.10. Säätöväli</p> <p>Säätöväli 10</p> <p>Kosteus- ja hiilidioksidisäätöjen säätöväli valitaan + ja – painikkeista. Säätöväli on minuutteja.</p>	<p>3.22. Talviparametri B</p> <p>Talviparametri B ■ ■ ■ ■ ■ ■ ■ ■</p> <p>Valikosta säädetään koneen talvitoimintoa kylmillä pakkasilla (kylmempää kuin -15°C). Kun parametrin arvoa suurentaa, lisää se LTO-kennon jäätymistä.</p>
<p>3.11. Lämmöntalteenottokennon ohituksen toimintalämpötilan muuttaminen</p> <p>Kennonohitus 10C</p> <p>Haluttu kennonohituksen lämpötila valitaan + ja – painikkeista. Jos ulkoilman lämpötila on matalampi kuin kennonohituksen lämpötila, niin kesä-/talvipelti on talviasennossa.</p>	<p>Kun arvoa pienennetään, niin se vähentää LTO-kennon jäätymistä. Kone toimii optimaalisesti tehdasasetuksilla. Tähän asetusarvoon ei tarvitse koskea kuin äärimmäisissä ongelmatilanteissa ja silloinkin kannattaa olla yhteydessä Vallox huoltoon. Säätö tehdään + ja – näppäimillä. Ks. tehdasasetus taulukosta.</p>
<p>3.12. Takka-/tehostuskytkimen toimintatapa</p> <p>Kytkimen tyyppi Takkakytkin</p> <p>Kytkimen toimintatavaksi valitaan takka- tai tehostuskytkin + ja – painikkeista.</p>	<p>3.23. Peruspuhallinnopeuden asettaminen</p> <p>Peruspuh. nopeus 1</p> <p>Haluttu peruspuhallinnopeus (minimipuhallinnopeus) valitaan + ja – painikkeista. Voimassa kun viikkokello-ohjaus ei ole päällä. Viikkokello-ohjaus muuttaa tätä nopeutta.</p>
<p>3.13. Ohjainpaneelin osoite</p> <p>Paneelin osoite 1</p> <p>Ohjainpaneelin osoite muutetaan + ja – painikkeista. Kahdella ohjainpaneelilla ei saa olla sama osoite. Jos ohjainpaneelilla on sama osoite, niin ne menevät väylävikatilaan eivätkä toimi.</p>	<p>3.24. Maksimipuhallinnopeuden valinta</p> <p>MAX Puh. nopeus 8</p> <p>Haluttu maksimipuhallinnopeus valitaan + ja – painikkeista. Maksimipuhallinnopeus on voimassa säätöjen kanssa tai aina. Kts. kohta 3.25. maksiminopeusasetuksen toimintatapa.</p>
<p>3.14. Ohjainpaneelin näytön kontrasti</p> <p>Kontrasti 05</p> <p>Ohjainpaneelin näytön kontrastia muutetaan + ja – painikkeista.</p>	<p>3.25. Maksiminopeusasetuksen toimintatapa</p> <p>MAX Nopeusraja Säätöjen kanssa</p> <p>Maksimipuhallinnopeuden rajoitus voidaan valita toimimaan vain anturien (hiilidioksidi ja kosteus) kanssa, tai aina. Valinta tehdään + ja – painikkeista.</p>
<p>3.15. Tehdasasetusten palautus</p> <p>Tehdasasetukset Katso ohje</p> <p>Yleiset tehdasasetukset palautetaan painamalla + ja – painikkeita samanaikaisesti. Konekohtaisesti pitää tarkastaa, että asetusarvot ovat tämän koneen tehdasasetusten mukaiset.</p>	

3.26. Tuloilmapuolen puhaltimen säätö

DC-puh. tulo
100%

Haluttu tuloilmapuhaltimen säätöarvo valitaan + ja - painikkeista. Tuloilmapuhaltimen pyörimisnopeutta voidaan pienentää vähentämällä prosenttiarvoa.

3.27. Poistoilmapuolen puhaltimen säätö

DC-puh. poisto
100%

Haluttu poistoilmapuhaltimen säätöarvo valitaan + ja - painikkeista. Poistoilmapuhaltimen pyörimisnopeutta voidaan pienentää vähentämällä prosenttiarvoa.

3.28. Puhallinnopeustasojen säätö

Nopeus 1 taso
15%

Valikosta säädetään halutun puhallinnopeuden taso. Säättöalue on 0-100%. Kuitenkin puhallinnopeudet rajoittavat säättöaluetta seuraavasti.

Jos esimerkiksi nopeus kolme on 30% niin nopeutta kaksi ei voi suurentaa yli 29% ja nopeutta neljä ei voi pienentää alle 31%.

Puhallin pysähtyy kun asetusarvo 14% tai vähemmän. Säättö tehdään + ja - näppäimillä. Näitä näyttöjä on 8kpl, yksi joka puhallinportaalte.

3.29. Käyttövalikkoon siirtyminen

Käyttövalikkoon
painamalla + ja -

Takaisin käyttövalikkoon siirytään painamalla + ja - painikkeita samanaikaisesti.

4. Viikkokello-ohjaus

4.1. Viikko-ohjelman ohjelmointi

Viikko-ohjelmalla voidaan säätää haluttu puhallinnopeus (peruspuhallinnopeus) ja tuloilman lämpötila vuorokauden jokaiselle tunnille seitsemänä päivänä viikossa. Viikko-ohjelma muuttaa käsin tehdyt säädöt.

Hiilidioksidi- ja kosteussäätö voivat muuttaa puhallinnopeutta suuremmaksi, mutta eivät koskaan alle viikko-ohjelman säätämän peruspuhallinnopeuden.

Esimerkki: Maanantaipäivä

Puhallinnopeutta halutaan pienentää nopeudelle 2 ja tuloilman lämpötilaa alentaa 17°C asteeseen työpäivän ajaksi (klo 07-16), tämän jälkeen puhallinnopeus nostetaan nopeudelle 4 ja tuloilman lämpötila nostetaan 20°C asteeseen. Illalle puhallinnopeutta tehostetaan nopeudelle 6 saunomisen ajaksi (klo 19-21), jonka jälkeen puhallinnopeus lasketaan jälleen nopeudelle 4.

4.2. Kellon ajan muuttaminen

D H M
1 15 30 Exit

↑
Kursori

D Päivä 1...7
1=maanantai, 2=tiistai jne.
H Tunti, 0...23
M Minuutit, 0...60
Exit Asetuksen kuittaus ja poistuminen

Liikuta kursoria nuolinäppäimillä ja muuta arvot + tai - painikkeilla. Exit-kuittaus tehdään muutoksen lopuksi.

Maanantai (D=1), tunnit 15 (H=15), minuutit (M=30).

Kello pysyy ajassa sähkökatkoksen ajan. (kts. kohta 1.1., kuvaviitteet 5 ja 6).

ALKUTILANNE

D H Nop Läm
1 0 N N Exit

↑
Kursori

D Päivä 1...7
1=maanantai, 2=tiistai jne.

H Tunti
0...23

Nop Puhallinnopeus
1...8

Läm Tuloilman lämpötila
10...30°C

Exit Asetuksen kuittaus ja poistuminen
N Ei muutosta edellisen tunnin määrittäeseen

D H Nop Läm
1 7 2 17 Exit

D H Nop Läm
1 16 4 20 Exit

D H Nop Läm
1 19 6 N Exit

D H Nop Läm
1 21 4 N Exit

Liikuta kursoria nuolinäppäimillä ja muuta arvot + tai - painikkeilla. Huomaa, että Exit-kuittaus tehdään ohjelmoinnin lopuksi viemällä kursori sanan Exit alle ja painamalla + tai -.

Muutokset puhallinnopeuteen (Nop) ja tuloilman lämpötilaan (Läm) tehdään vain niille tunneille, joilla muutos halutaan toteuttaa, muissa tapauksissa käytetään N (ei muutosta edelliseen).

Maanantai (D=1), klo 07:00 (H=7), puhallinnopeus 2 (Nop=2), tuloilmanlämpötila 17°C (Läm=17).

Siirry kursorilla seuraavan tunnin kohdalle.

Maanantai (D=1), klo 16:00 (H=16), puhallinnopeus 4 (Nop=4), tuloilmanlämpötila 20°C (Läm=20).

Siirry kursorilla seuraavan tunnin kohdalle.

Maanantai (D=1), klo 19:00 (H=19), puhallinnopeus 6 (Nop=6), tuloilmanlämpötila ei muutosta (Läm=N).

Siirry kursorilla seuraavan tunnin kohdalle.

Maanantai (D=1), klo 21:00 (H=21), puhallinnopeus 4 (Nop=4), tuloilmanlämpötila ei muutosta (Läm=N).

Siirry kursorilla seuraavan päivän kohdalle.

Vastaavat muutokset pitää tehdä jokaiselle päivälle erikseen. Poistu lopuksi ohjelmointitilasta valitsemalla Exit. Viikko-ohjelma voidaan haluttaessa tyhjentää kohdan 3.6. mukaisesti, jolloin ohjelmointi voidaan aloittaa alusta. Ohjelmoidut arvot voidaan nähdä valitsemalla päivä ja selaamalla kellon ajat + tai - näppäimillä.

5. Tehdasasetukset

Peruspuhallinnopeus	=	1
Maksimipuhallinnopeus	=	8
Hiilidioksidisäätö (CO ₂)	=	900 ppm CO ₂
Säättöväli	=	10 min
Talviparametri A	=	9 palkkia
Talviparametri B	=	3 palkkia
Sulatustapa	=	lämmöntalteenottokennon ohitus
Huoltomuistutin	=	4 kk
Kennon ohitus	=	12 °C
Kaskadisäätö	=	ei käytössä
Nopeusportaat:		
1.	=	31 %
2.	=	42 %
3.	=	47 %
4.	=	54 %
5.	=	59 %
6.	=	66 %
7.	=	72 %
8.	=	100 %
Kosteustason (RH-taso) asetus	=	automaattinen
Kytkimen tyyppi	=	takkakytkin
Lisälämmittimen tyyppi	=	sähköpatteri

Laitetta ei ole tarkoitettu lasten (alle 8 v.) tai sellaisten henkilöiden käyttöön, joiden aistit, fyysiset ominaisuudet, henkiset ominaisuudet tai tiedon ja kokemuksen puute rajoittavat laitteen turvallista käyttöä.

Nämä henkilöt voivat käyttää laitetta turvallisuudestaan vastaavan henkilön valvonnassa tai ohjeiden mukaisesti.

HUOLTO-OHJE

HUOLTO

Ennen huoltotöiden aloittamista

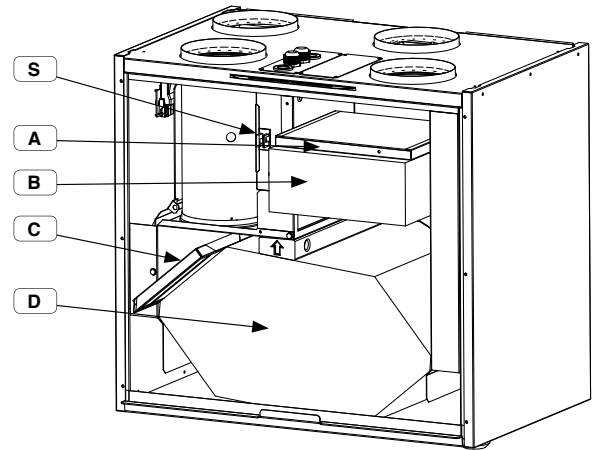
Kun avaat VALLOX 096 SE koneen oven turvakytin (S) katkaisee virran, **irroita tästä huolimatta koneen pistotulppa**. Irroita pistotulppa aina ennen VALLOX 096 SE koneen huoltotöiden aloittamista.

Suodattimet

Kun huoltomuistutin hälyttää, pitää suodattimien puhtaus tarkastaa. Ulkoilmaa suodatetaan koneessa kahdenlaisella suodattimella. Karkeasuodatin (A) suodattaa hyönteisiä ja karkeaa siite- ja muuta pölyä. F7-luokan hienosuodatin (B) suodattaa hienojakoista silmillä näkymätöntä tomua ja pölyä. Poistoilmaa suodatetaan karkeasuodattimella (C).

Käyttämällä Vallox alkuperäissuodattimia varmistat ilmanvaihtokoneen hyvän toiminnan ja parhaan suodatustuloksen. Suodattimien vaihtoväli on riippuvainen ympäristön pölypitoisuudesta. Suodattimet suositellaan vaihdettavaksi keväisin ja syksyisin, kuitenkin vähintään kerran vuodessa.

Suodattimet

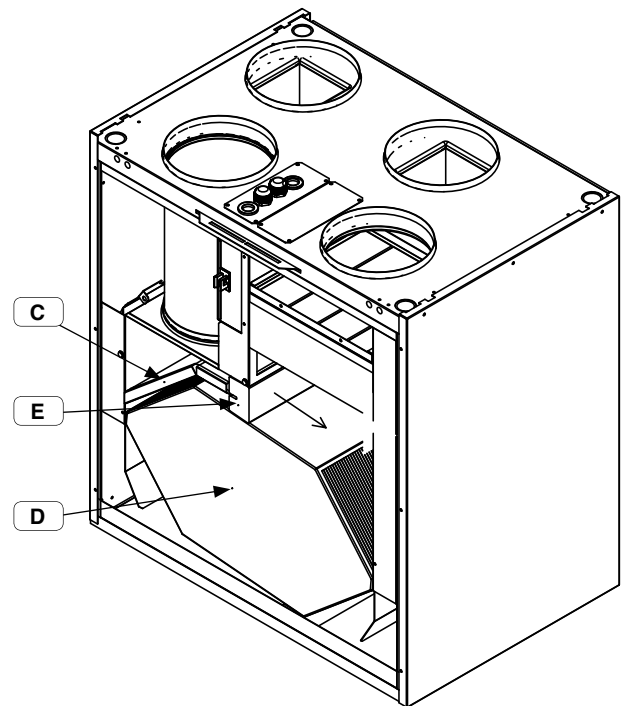


Lämmöntalteenottokenno

Samalla, kun vaihdat suodattimet, on hyvä tarkastaa lämmöntalteenotto (LTO)-kennon (D) puhtaus noin kahden vuoden välein. LTO-kennon yläpuolella oleva tiivistyslista (E) pitää poistaa kuvan osoittaman nuolen suuntaan. Kun tiivistyslista on poistettu voidaan LTO-kenno nostaa pois koneesta. Huom! LTO-kennon lamellit ovat hyvin ohuet ja vahingoittuvat helposti.

Mikäli LTO-kenno on likaantunut, pese se upottamalla veteen, jossa on astianpesuainetta. Huuhtelee LTO-kenno puhtaaksi vesisuihkulla. Kun vesi on valunut pois lamellien välistä, voit työntää LTO-kennon takaisin paikoilleen. Työnnä lopuksi tiivistyslista paikoilleen.

Lämmöntalteenottokenno



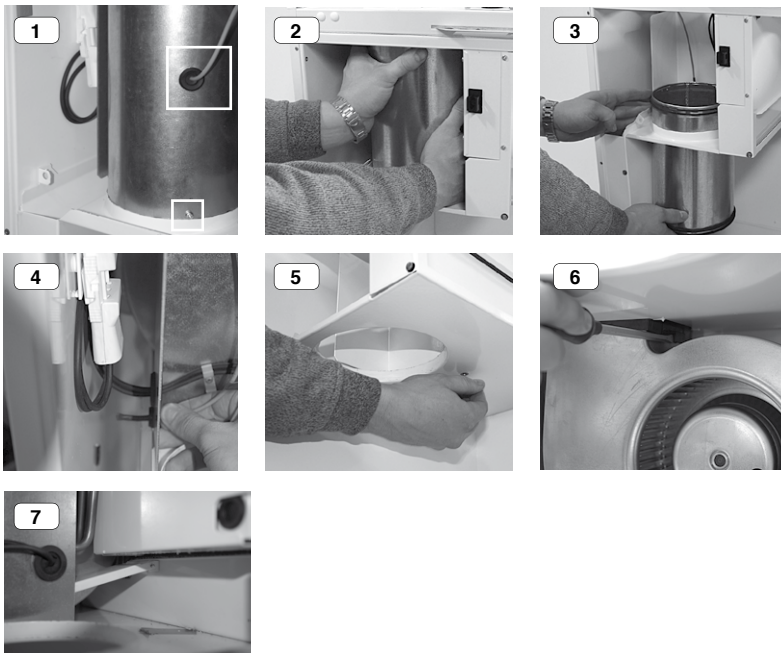
Puhaltimet

Tarkista puhaltimien puhtaus suodattimien ja lämmöntalteenottokennon huollon yhteydessä. Puhdista puhaltimet tarvittaessa. Puhaltimet ovat erittäin herkkiä ulkoisille kolhuille ja ne suositellaan puhdistamaan paikoillaan.

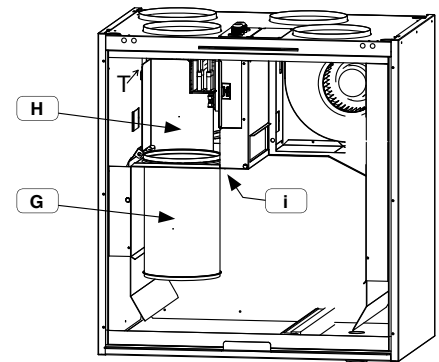
Puhaltimen siipipyörät voi puhaltaa puhtaaksi paineilmalla tai siivertimellä harjaamalla. Älä poista äläkä siirrä puhaltimen siipipyörässä olevia tasapainopaloja.

Tuloilmapuhaltimen (T) puhdistaminen

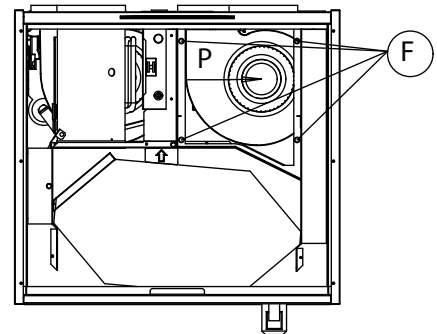
Poista poistoilmasuodatin (C), kennon ylätuki (E) ja LTO-kenno (D) koneesta aikaisemman ohjeen mukaisesti. Vedä poistoilmakanavan (G) yläosasta lämpötila-anturi irti (kuva 1) ja poista sen jälkeen stoppariruuvi kanavan alareunasta. Tämän jälkeen poistoilmakanava irta-aa kiertämällä ja samalla painaen alaspäin (kuvat 2 ja 3). Irrota lämpötila-anturi vastuksesta (kuva 4). Seuraavaksi tulee irrottaa lisä- ja jälkilämmitysvastuksien tuki (H), joka on kiinnitetty kahdella siipimutterilla alhaaltapäin (kuva 5). Vedä sen jälkeen vastukset tukineen ulos koneesta ja irrota vastuksen johtojen pikaliitin. Nyt puhallin on puhdistettavissa paikallaan. Jos haluat irrottaa puhaltimen, kevennä puhallinta ylöspäin ja kampea puhaltimen muovilukitusta oikealle esimerkiksi talttapää meisseliä apuna käyttäen (kuva 6). Tällöin puhallin putoaa alaspäin pois paikoiltaan ja vedetään ulos koneesta. Irrota puhaltimen johtojen pikaliitin. Tarvittaessa irrota ohituspellin välitysvarsi väliseinän päästä (kuva 7).



Tuloilmapuhallin

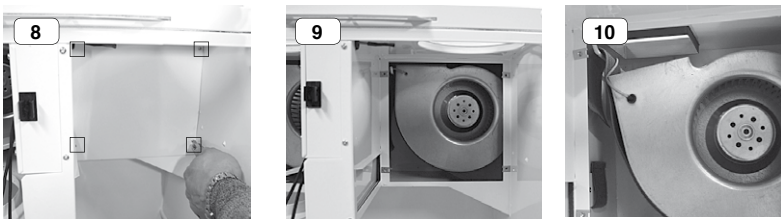


Poistoilmapuhallin

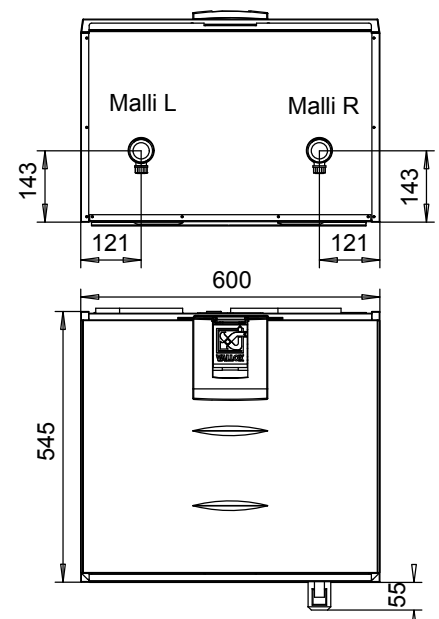


Poistoilmapuhaltimen (P) puhdistaminen

Poista poistoilmasuodatin (C), kennon ylätuki (E) ja LTO-kenno (D) koneesta aikaisemman ohjeen mukaisesti. Poista tuloilmasuodattimet G4 ja F7. Avaa poistoilmapuhaltimen suojakannen neljä ruuvia (F, kuva 8) ja poista kansi alaspäin. Nyt poistoilmapuhallin on puhdistettavissa paikoillaan (kuva 9). Jos haluat irrottaa puhaltimen, kevennä puhallinta ylöspäin ja kampea puhaltimen muovilukitusta oikealle esimerkiksi talttapää meisseliä apuna käyttäen (kuva 6). Tällöin puhallin putoaa alaspäin pois paikoiltaan ja vedetään ulos koneesta (kuva 10). Irrota puhaltimen johtojen pikaliitin.



Kondenssivesi



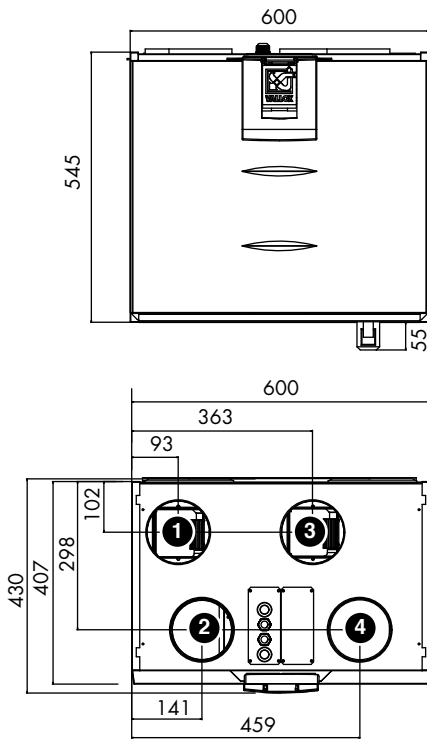
Kondenssivesi

Lämmityskaudella poistoilman kosteus tiivistyy kondenssivedeksi. Veden muodostus saattaa olla runsasta uudisrakennuksissa tai jos ilmanvaihto on vähäistä asukkaiden kosteustuottoon nähden. Kondenssiveden tulee päästä pois koneesta esteettömästi. Varmista huoltotoimenpiteiden yhteydessä, esimerkiksi syksyllä ennen lämmityskauden alkua, että pohjaaltaassa oleva kondenssivesiyhde ei ole tukkeutunut. Voit tarkistaa asian kaatamalla vähän vettä altaaseen. Puhdista tarvittaessa. Vettä ei saa päästä sähkölaitteisiin.

Häiriötilanteet

Oire	Syy	Toimi näin
1 Ulkoilma tulee asuntoon kylmänä.	<ul style="list-style-type: none"> • Ilma jäähtyy ullakkokanavissa. • Lämmöntalteenottokenno on jäässä, jolloin poistoilma ei voi lämmittää ulkoilmaa. • Jälkilämmityspatteri ei toimi. • Poistoilmasuodatin tai kenno on tukossa. • Ilmanvaihdon perussäätö on tekemättä. 	<ul style="list-style-type: none"> • Tarkista ullakkokanavien eristys. • Tarkista suodattimien ja lämmöntalteenottokeennon puhtaus.
2 Huoltomuistuttimen symboli () tulee näyttöön ja kone toimii muuten normaalisti.	<ul style="list-style-type: none"> • Huoltomuistutin sytyttää ohjaimen päänäyttöön huoltomuistuttimen symbolin noin 4 kuukauden välein (tehdasasetus). • Aikaväliä voi muuttaa (kts. ohjainpaneelin käyttöohje kohta 3.2.). 	<ul style="list-style-type: none"> • Tarkista suodattimien ja koneen puhtaus, puhdista tai vaihda suodattimet tarvittaessa. Tarkista myös ulkosäleikkö. • Kuittaa huoltomuistuttimen symboli pois. (kts. ohjainpaneelin käyttöohje kohta 3.1.).
3 Näytössä teksti "jäteilmaanturi viallinen" ja kone on pysähtynyt.	<ul style="list-style-type: none"> • Jäätymissuoja-anturissa on vikaa. 	<ul style="list-style-type: none"> • Ota yhteys huoltoliikkeeseen: anturin asennus on tarkistettava ja tarvittaessa anturi on vaihdettava.
4 Näytössä teksti "tuloilmaanturi viallinen" ja kone on pysähtynyt.	<ul style="list-style-type: none"> • Tuloilma-anturissa on vikaa. 	<ul style="list-style-type: none"> • Ota yhteys huoltoliikkeeseen: anturin asennus on tarkistettava ja tarvittaessa anturi on vaihdettava.
5 Näytössä teksti "sisäilmaanturi viallinen" ja kone on pysähtynyt.	<ul style="list-style-type: none"> • Poistoilma-anturissa on vikaa. 	<ul style="list-style-type: none"> • Ota yhteys huoltoliikkeeseen: anturin asennus on tarkistettava ja tarvittaessa anturi on vaihdettava.
6 Näytössä teksti "Ulkoilmaanturi viallinen" ja kone on pysähtynyt.	<ul style="list-style-type: none"> • Ulkoilma-anturissa on vikaa. 	<ul style="list-style-type: none"> • Ota yhteys huoltoliikkeeseen: anturin asennus on tarkistettava ja tarvittaessa anturi on vaihdettava.
7 Näytössä teksti "Kennon anturi viallinen" ja kone on pysähtynyt.	<ul style="list-style-type: none"> • Lämmöntalteenottokeennon anturissa on vikaa. 	<ul style="list-style-type: none"> • Ota yhteys huoltoliikkeeseen: anturin asennus on tarkistettava ja tarvittaessa anturi on vaihdettava.
8 Näytössä teksti "välä-vika" ja kone käy nopeudella 1 (tarkasta puhallinnopeus)	<ul style="list-style-type: none"> • Hiilidioksidianturissa, ohjainpaneelissa tai kosteusanturissa johdotusvirhe tai kaapeli on väärän tyyppinen 	<ul style="list-style-type: none"> • Ota yhteys huoltoliikkeeseen: kytkennät on tarkistettava ja tarvittaessa korjattava
9 Näytössä teksti "jäätymisvaara" ja kone on pysähtynyt	<ul style="list-style-type: none"> • Vesikiertoisien patterin jäätyminen esto on toiminnassa HUOM. Mikäli patterin vedessä ei ole jäätyminen-estoainetta, patteri on vaarassa jäätyä. (Ei koske Vallox 096 SE -konetta) 	<ul style="list-style-type: none"> • Selvitä tilanne välittömästi. Ota selvää huoltoliikkeestä, onko patterissa jäätyminenestoainetta. Tarkista, onko kiertovesipumppu hajonnut, lämmityskattila pois toiminnasta tms. Tilanne saattaa myös mennä itsestään ohi kun tuloilman lämpötila nousee yli 10 asteeseen, mutta älä jää odottamaan tätä.
10 Haluttu automaattisäätö ei pysy kytkettynä.	<ul style="list-style-type: none"> • Kosteusanturissa tai hiilidioksidianturissa on vikaa; jokin antureista on rikki tai puuttuu. 	<ul style="list-style-type: none"> • Ota yhteys huoltoliikkeeseen: anturien asennus ja kytkennät on tarkistettava.(Anturit ovat lisävarusteita).
11 Puhaltimet eivät pyöri ja ohjainpaneelissa ei pala yhtään merkkivaloa	<ul style="list-style-type: none"> • Ovikytin saattaa olla rikki tai ovi ei ole kunnolla sulkeutunut. • Pistorasiaan ei tule virtaa, esim. sulake on palanut. • Koneen sisäistä elektroniikkaa suojaava lasiputkisulake (sijaitsee ohjauskortissa suojailevyn takana) on saattanut palaa 	<ul style="list-style-type: none"> • Tarkista ovikytin ja sulakkeet. Koneessa lasiputkisulake T800 mA. • Ota tarvittaessa yhteys huoltoliikkeeseen (esim. lasiputkisulakkeen tarkistus).
12 Kone ei tottele ohjainpaneelia		<ul style="list-style-type: none"> • Ota koneen pistotulppa seinästä, odota 30 s. ja laita se takaisin. Jos tämä ei auta, ota yhteys huoltoliikkeeseen.
13 Näytössä teksti "hiilidioksidihälytys" ja kone on pysähtynyt	<ul style="list-style-type: none"> • Hiilidioksidihälytys. Hiilidioksidipitoisuus ollut yli 5000 PPM kahden minuutin ajan. Voi johtua esim. tulipalosta. 	<ul style="list-style-type: none"> • Jos on tulipalo, ryhdy tarpeellisiin toimenpiteisiin. • Kone saadaan toimintakuntoon ottamalla pistotulppa seinästä, odottamalla 30 s ja laittamalla tulppa takaisin.
14 Suodatinvahdin symboli () tulee näyttöön ja kone toimii muuten normaalisti	<ul style="list-style-type: none"> • Suodatinvahdin (paine-erokytkimen) paine on noussut yli säätöarvon tai nopeus on 7 tai 8 (lisävaruste) 	<ul style="list-style-type: none"> • Tarkista suodattimien ja koneen puhtaus, puhdista tai vaihda suodattimet tarvittaessa. Tarkista myös ulkosäleikkö.

Mitat ja kanavalähdöt



Kanavalähdöt, malli R

Naaraslähtökauluksen sisähalkaisija \varnothing 125 mm

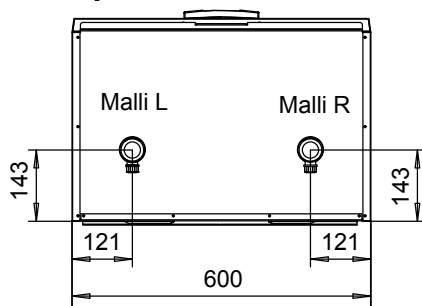
1. Tuloilma asuntoon
2. Poistoilma asunnosta koneelle
3. Jäteilma ulos
4. Ulkoilma koneeseen

Kanavalähdöt, malli L

Naaraslähtökauluksen sisähalkaisija \varnothing 125 mm

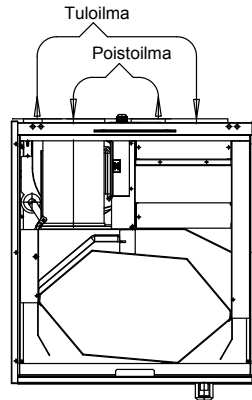
1. Jäteilma ulos
2. Ulkoilma koneeseen
3. Tuloilma asuntoon
4. Poistoilma asunnosta koneelle

Kondenssivesiyhteiden sijainti, mallit R ja L



Mittauspisteet

Mittauspisteet liitinyhteen jälkeen. Puhallinkäyrät ilmoittavat kanavistohäviöihin käytettävissä olevan kokonaispaineen.



Puhaltimien ottotehot

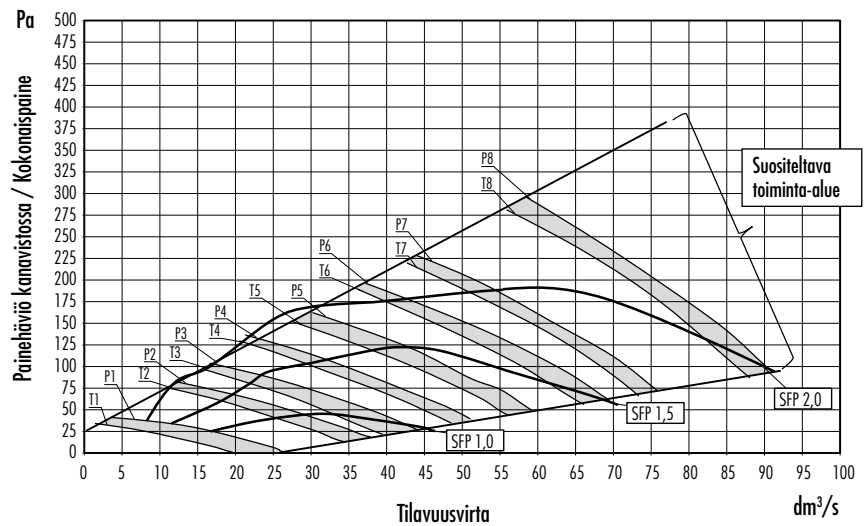
Puhallinnopeudet	Poistoilmavirta (l/s)	Puhaltimien yhteensä laskettu ottoteho W
1	14	12
2	24	21
3	34	29
4	44	42
5	54	65
6	64	96
7	73	130
8	89	223

Tulo/poistoilmamäärät

P = Poistoilmapuhallin
T = Tuloilmapuhallin

$$SFP = \frac{\text{Ottoteho (yht.) (W)}}{\text{Ilmavirta (max) (dm}^3/\text{s)}}$$

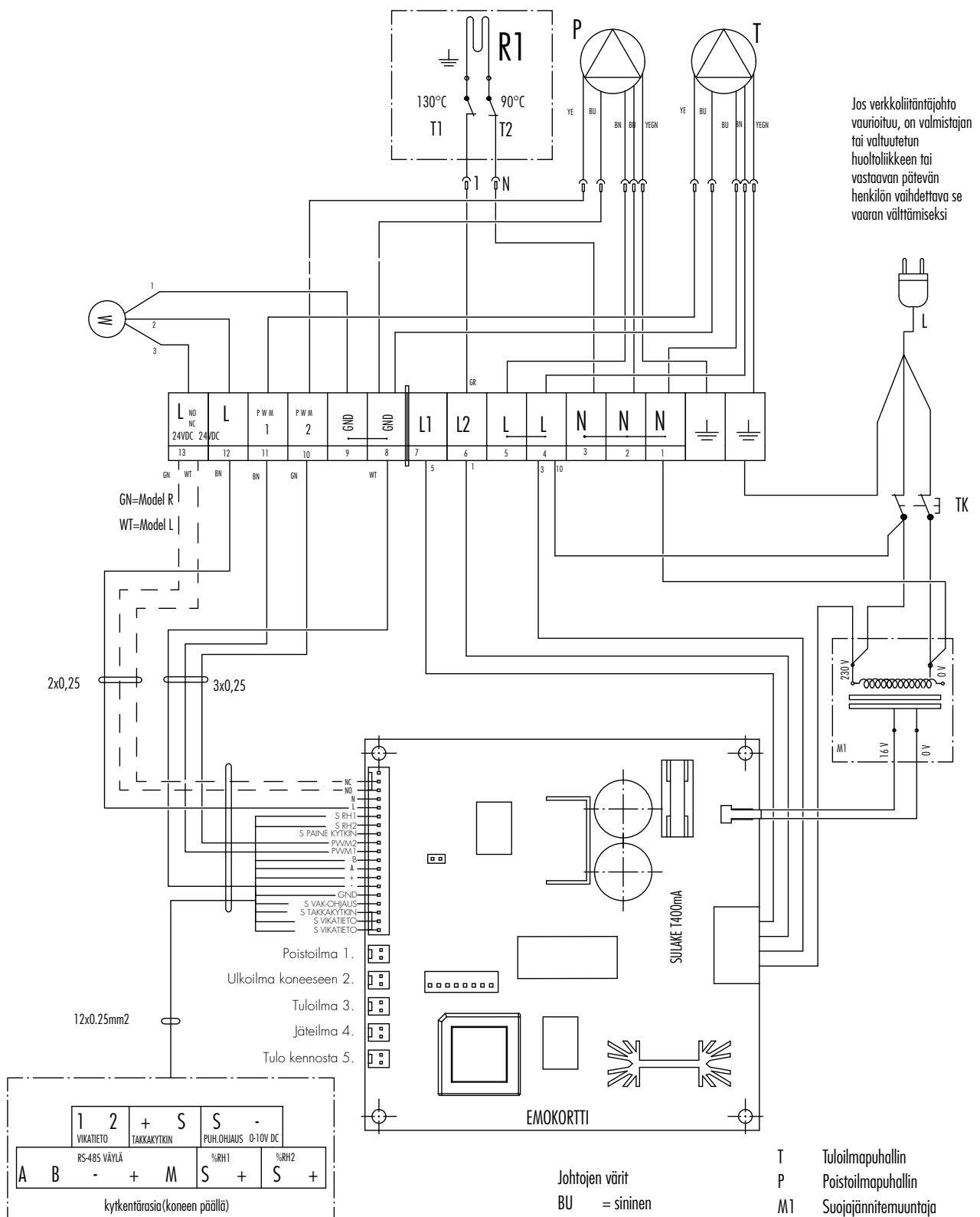
SFP-luku (Specific Fan Power) suositusarvo <2,5 (kW m³/s)
Alhaisemmalla kokonaispaineella SFP pienenee kyseisellä nopeudella



Ääniarvot

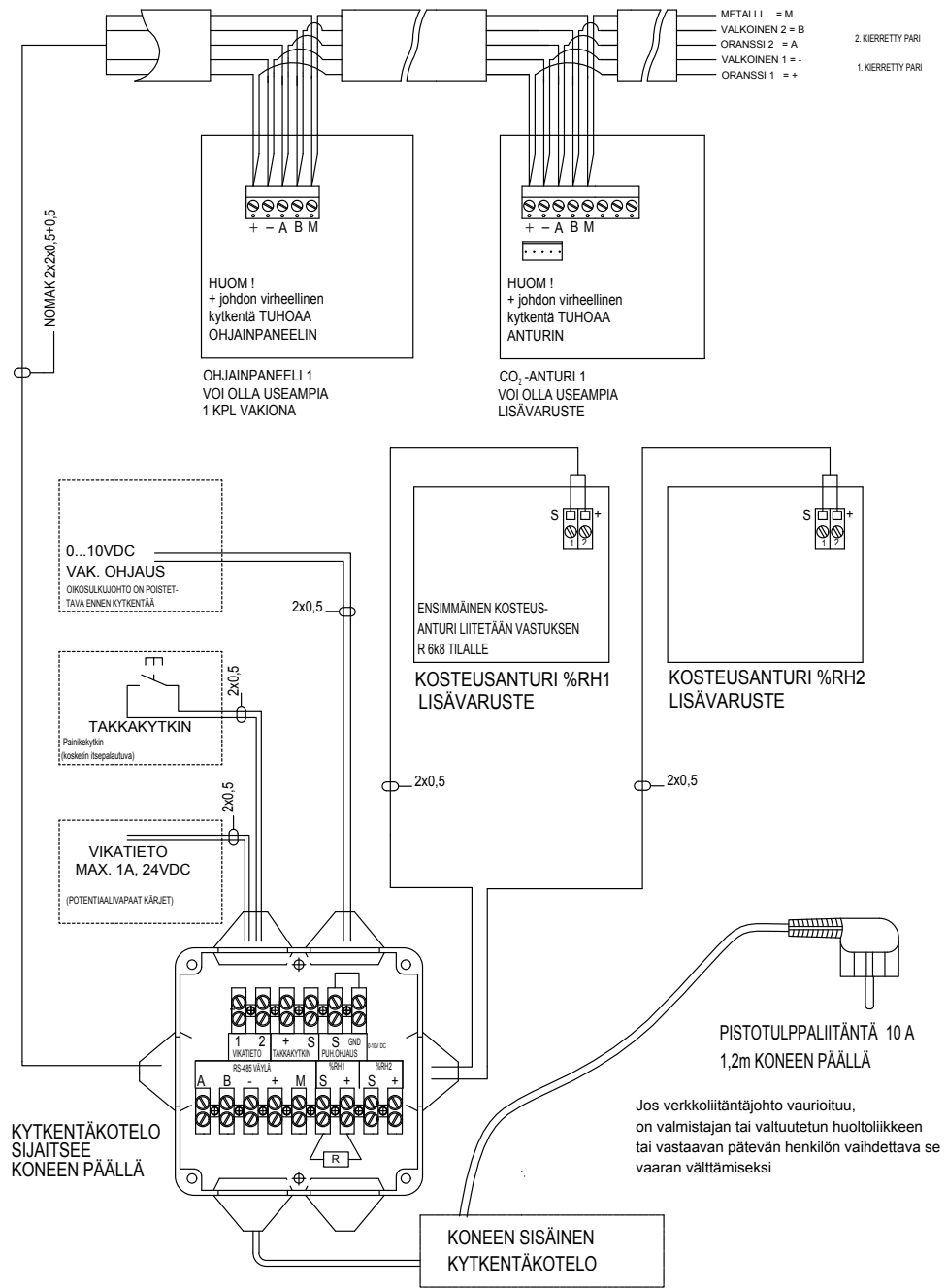
Säätöasento Ilmavirta dm ³ /s	Äänitehotas tuloilmakanavassa (yhdessä kanavassa) oktaavikaistoinen L _w dB								Äänitehotas poistoilmakanavassa (yhdessä kanavassa) oktaavikaistoinen L _w dB							
	SÄÄTÖASENTO / ILMAVIRTA dm ³ /s								SÄÄTÖASENTO / ILMAVIRTA dm ³ /s							
	1	2	3	4	5	6	7	8	1	2	3	4	5	6	7	8
10,6	25,2	38,1	46,6	53,8	65,6	72,9	76,0	12,0	27,6	36,7	44,2	50,5	61,0	70,4	76,4	
Oktaavi- kaistan keski- taajuus Hz	63	125	250	500	1000	2000	4000	8000	63	125	250	500	1000	2000	4000	8000
L _w dB	39	36	41	50	57	64	74	81	26	24	22	28	33	40	47	54
L _w dB(A)	39	36	41	50	57	64	74	81	26	24	22	28	33	40	47	54
Koneesta vajpan läpi tuleva äänenpainetaso huoneillassa, johon se on asennettu (10m ² :n äänenabsorptio)																
SÄÄTÖASENTO / ILMAVIRTA dm ³ /s																
1 2 3 4 5 6 7 8																
14/15 31/30 48/44 60/54 68/62 82/74 92/83 98/89																
L _w dB (A)	23	29	35	38	41	44	46	47	Vallox 096 SE							

Sisäinen sähkökytkentä VALLOX 096 SE (malli 3720)



Jos verkkoliitäntäjohto vaurioituu, on valmistajan tai valtuutetun huoltoliikkeen tai vastaavan pätevän henkilön vaihdettava se vaaran välttämiseksi

Ulkoinen sähkökytkentä VALLOX 096 SE (malli 3720)



Ohjainpaneelin asennus, irrotus ja johdotus

Ohjainpaneeli johdetaan suoraan sähkökytkentäkotelolta. Ohjainpaneeli voidaan johdottaa myös sarjaan CO₂-anturin tai toisen ohjainpaneelin kanssa (kts. ulkoinen sähkökytkentä s.8).

Ohjainpaneelien osoitteet

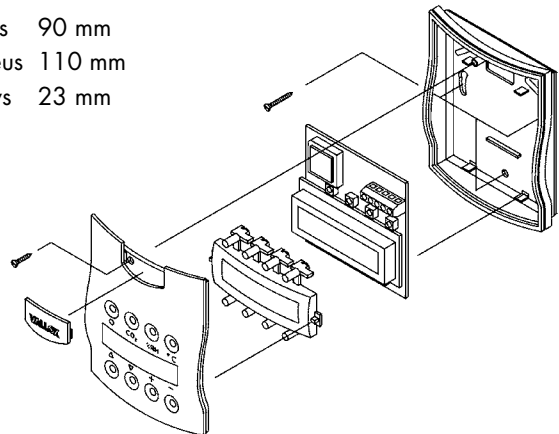
Jos järjestelmään liitetään useampi kuin yksi ohjainpaneeli, niin ohjainpaneelien osoitteet muuttavat.

Esim. 3 ohjainta. pitää

- Kytke ensimmäinen ohjainpaneeli kiinni koneeseen ja muuta sen osoitteeksi 3.
- Kytke toinen ohjainpaneeli kiinni ja muuta sen osoitteeksi 2.
- Kytke kolmas ohjainpaneeli ja tarkasta, että sen osoite on 1.

Jos ohjainpaneeleilla on sama osoite ne menevät väylävikatilaa. Tässä tilanteessa irrota toinen ohjain ja muuta toisen ohjaimen osoite. Edellä mainittu tilanne on mahdollinen lisäohjaimen jälkiasennuksen yhteydessä.

Leveys 90 mm
Korkeus 110 mm
Syvyys 23 mm



ASENNUS**Asennus**

VALLOX 096 SE on asennettava paikkaan, jonka lämpötila ei laske alle $+10^{\circ}\text{C}$. Ilman kotelointia kone tulee sijoittaa paikkaan, missä sen käyntiäänä ei häiritse: varastot, tekniset tilat yms.

Seinäkiinnitys

VALLOX 096 SE asennetaan seinälle kiinnityslevyllä viereisen kuvan mukaan. Varmista, että kone on asennuksen jälkeen vaakasuorassa.

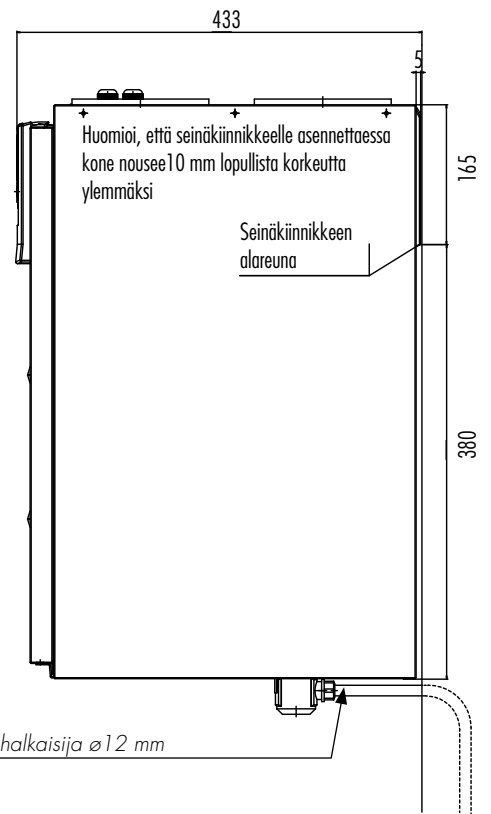
Seinä rakenne

Kiinnityksessä on huomioitava seinärakenne. Asennusta kaikupohjaiseen onttoon väliseinään ja makuuhuoneen seinään on äänen johtumisen takia vältettävä tai äänen johtuminen on estettävä.

Kondenssivesiliitännät

Toimitukseen kuuluu vesilukko, johon liitettävällä putkella voidaan poistoilmasta tiivistyvä vesi johtaa lattiakaivoon (ei suoraan viemäriin). Putki ei saa olla nouseva vesilukon jälkeen. Kone on asennettava vaakasuoraan, jotta kondenssivesi pääsee esteettä poistumaan koneesta.

Koneen katon vähimmäisetäisyys
valmiiseen kattopintaan on 30 mm

**Seinäkiinnityslevy**

ASENNUS

Kattoasennus kattoasennuslevyllä (lisävaruste)

Koneeseen on saatavissa lisävarusteena kattoasennuslevy. Kattoasennuslevy kiinnitetään kattoon M8-kierretangoilla. Tangot on kiinnitettävä siten, että ne kestävät koneen painon.

Kattokiinnityslevy on kiinnitettävä vaakasuoraan, sillä se määrää koneen suoruuden. Ulkoilma- ja jäteilmakanava on kondenssivesieristettävä myös koneen ja kattoasennuslevyn välistä.

Kattoasennuslevy asennetaan vaakasuoraan ja sen tulee olla kiinnitetty siten, että kattoasennuslevyn takareunan ja seinän väliin jää n. 4mm väli. Tällöin ilmanvaihtokone tulee mahdollisimman lähelle seinää. Vähimmäisetäisyys kattoasennuslevyn alapinnasta huoneen alakattoon on 50mm.

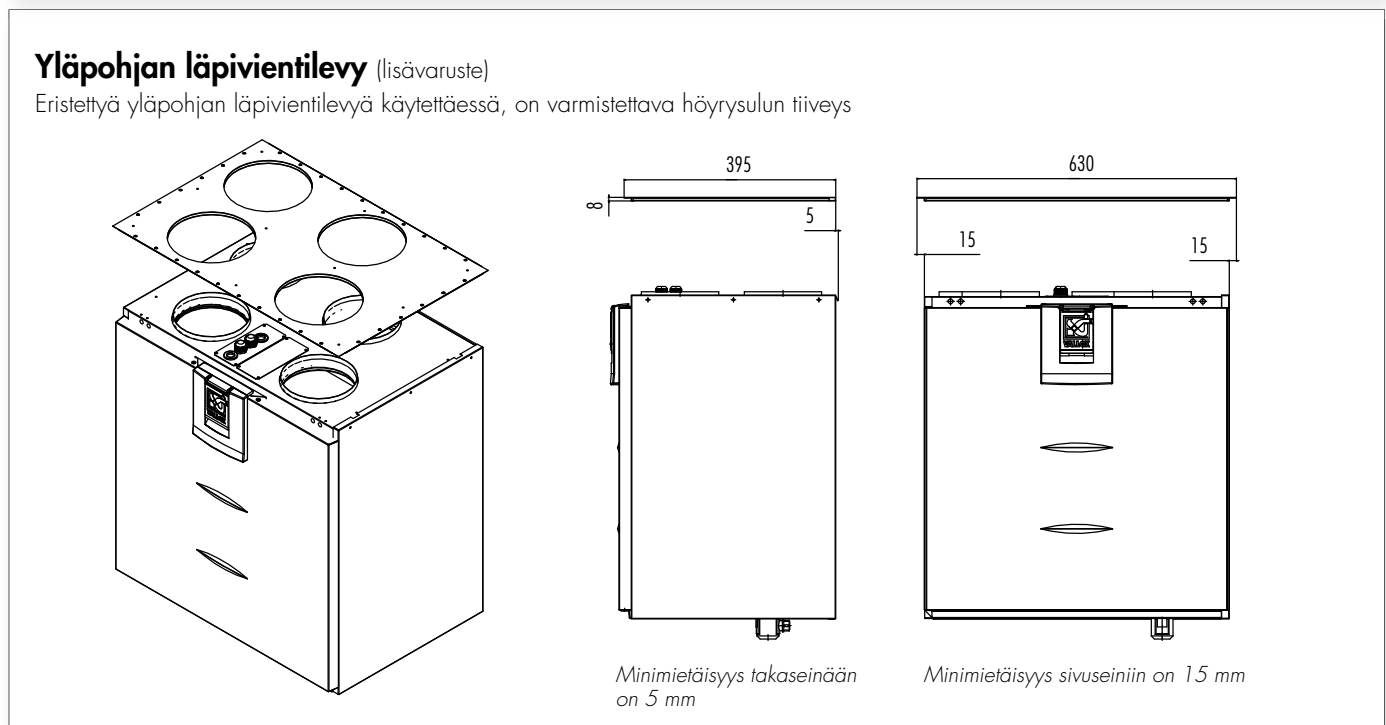
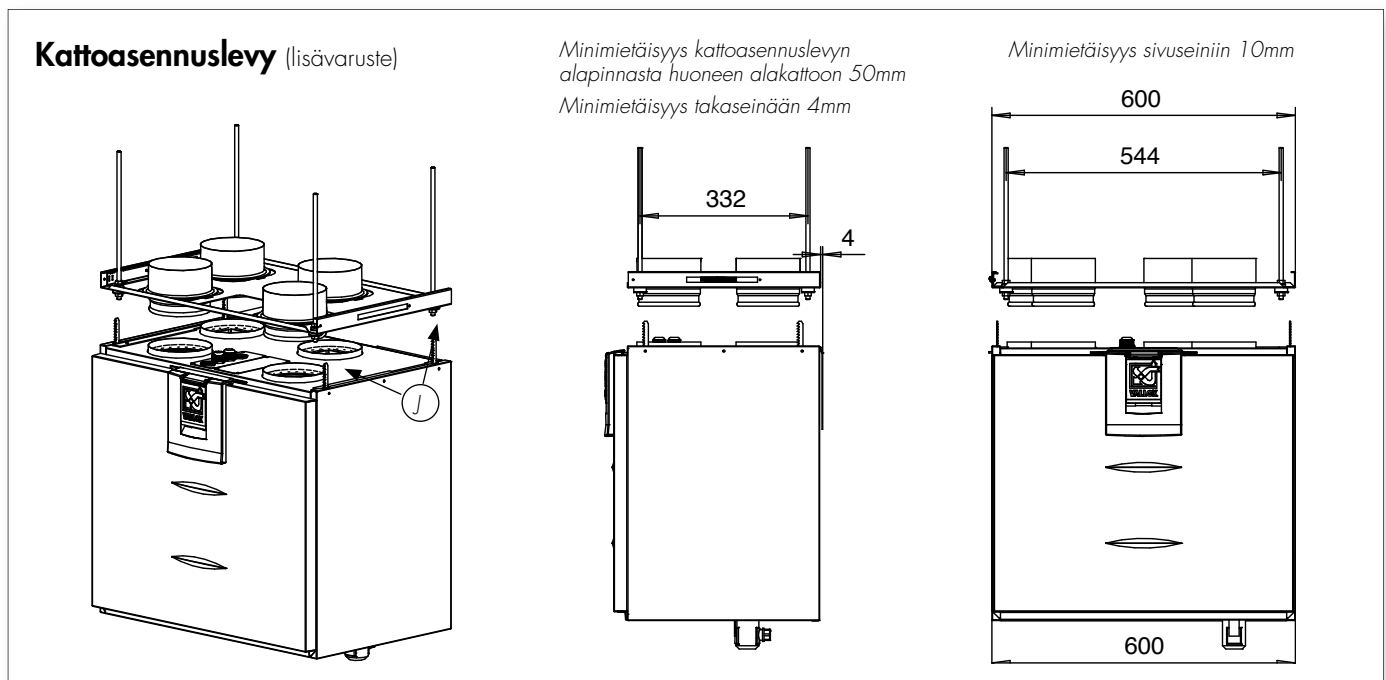
Kattoasennuslevy kiinnitetään kattoon M8-kierretangoilla. Kun kierretangot on kiinnitetty kattoon, niin ensin kierretankoihin kierretään mutterit, tämän jälkeen nostetaan kattoasennuslevy paikoilleen ja sen jälkeen kuhunkin kierretankoon työnnetään levyn kuppien pohjaan

asti vaimenninkumi ja aluslaatta ja kierretään mutteri. Kierretankojen päät pitää lyhentää alapäästään siten, että ne ovat enintään 25mm:n etäisyydellä kattoasennuslevyn alapinnasta.

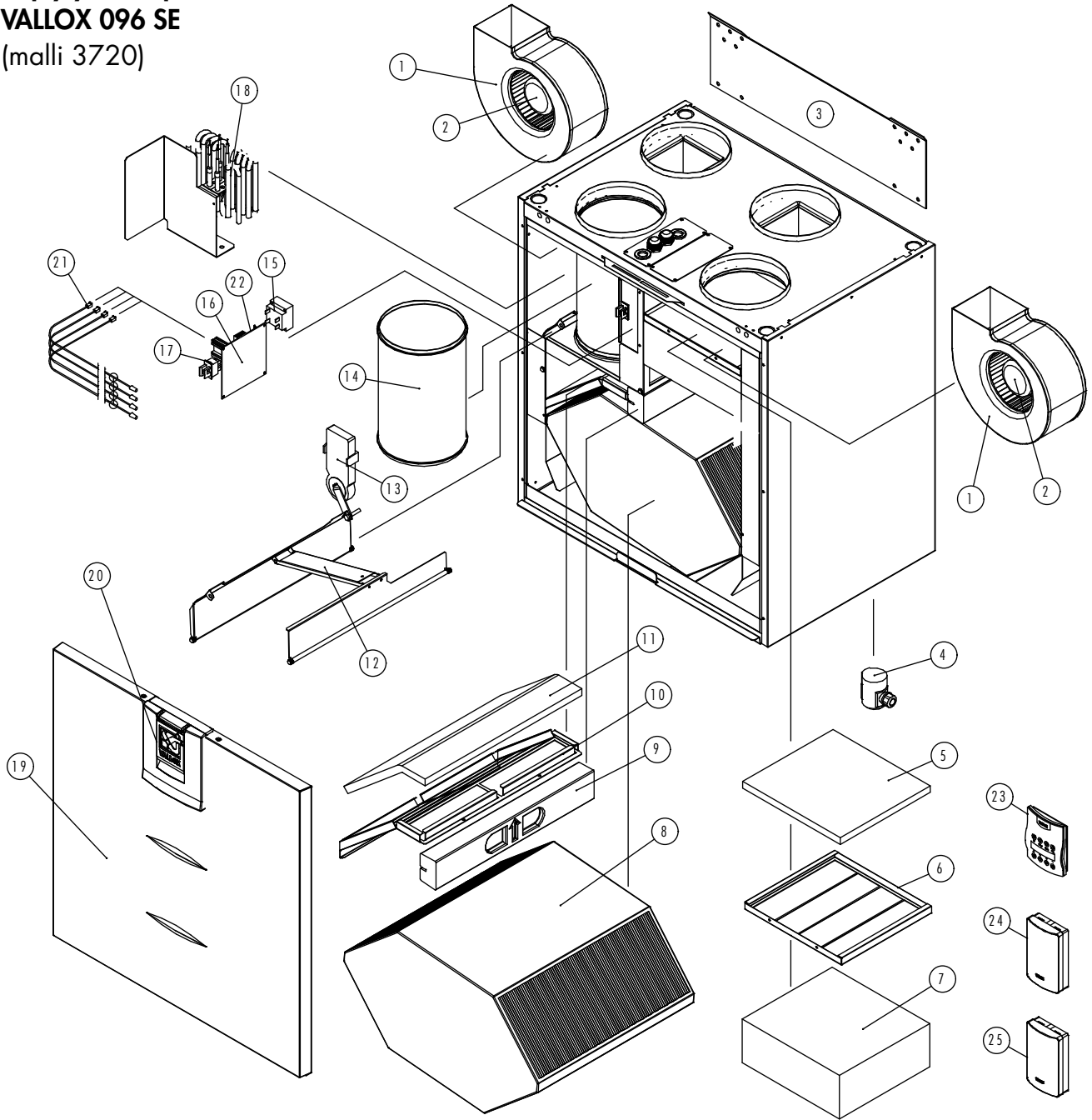
Ilmanvaihtokoneen asennus kattoasennuslevyyn

Asenna kattoasennuslevyn mukana tulleet lukitsinlevyt (J) paikoilleen ruuveilla, joita on 4kpl. Nosta konetta ja pujota johdot kattoasennuslevyssä olevan aukon läpi. Aseta IV-koneen kattoon kiinnitetyt lukitsimet kattoasennuslevyssä olevien aukkojen kohdalle ja nosta ylöspäin. Varmista, että kone on lukittunut paikoilleen.

Tarkista vielä, että koneen ja kattoasennuslevyn välissä oleva kondenssiesieriste on paikoillaan jäte- ja ulkoilmakanavassa. Kone voidaan irrottaa kattoasennuslevystä vetämällä jousikuormitettua listaa nuolen suuntaan (tarkemmat tiedot kattoasennuslevyn mukana).



Räjätyskuva ja osaluettelo
VALLOX 096 SE
(malli 3720)



5

No	Osa	Tunnus	No	Osa	Tunnus	No	Osa	Tunnus
1	Puhaltimen kokoonpano	1108800	11	G4-karkeasuodatin poistoilma	978045	19	Oven kokoonpano	3475200
2	Puhallinmoottori	935365	12	Ohituskanavan kokoonpano, käsisyys ilmoitettava	3475100	20	Ovisalvan kokoonpano	3355900
3	Seinäkiinnityslevy	3080700	13	Peltimoottori	930613	21	NTC-anturi, anturin numero ilmoitettava	946140
4	Vesilukko	3292500	14	Poistoilmayhde	985026	22	Lasiputkislake 5x20 0,4A hidas	952485
5	G4-karkeasuodatin tuloilma	978044	15	Suojajännitemuuntaja	940150	23	Ohjainpaneeli	3214000
6	Suodatinteline	3464400	16	Emokortti	949045	24	Kosteusanturi (lisävaruste)	946142
7	F7-suodatin	978220	17	Turvakytkin	948370	25	Hiilidioksidianturi (lisävaruste)	946146
8	LTO-kenno	933260	18	Jälkilämmitin	942210			
9	LTO-kennon ylätuki	3467200						
10	Suodatinteline	3464500						

