



# Vallox Out/in Ø160/Ø250

- Seinäpuhallus- ja ilmanottoaite
- Väggdon för utblåsning och intag av luft
- Exterior wall and air intake hood
- Wandausblase- und Lufteinlassgerät
- Ventil (udendørs) for indtag og afkast
- Линейный диффузор для притока и вытяжки воздуха

© Vallox  
1.09.417 int  
26.2.2013

## FIN

- Ilmanvaihtokoneen jäteilman ulospuhallukseen ja ulkoilman ottamiseen seinästä
- Kätisyys vaihdettavissa
- Helppo ja nopea asentaa

## S

- För utblåsning av avluft och intag av uteluft genom vägg
- Höger-/vänsterutförande kan växlas
- Snabb och enkel montering

## GB

- For exhaust air blow-out and air intake through the wall
- Handedness can be changed
- Easy and quick to mount

## D

- Zum Ausblasen der Fortluft des Lüftungsgerätes und zur Entnahme von Außenluft aus der Wand
- Blasrichtung umkehrbar
- Leichte und schnelle Montage

## DK

- Frisk luft- og afkastventil til udendørs vægmontage
- Højre/venstre udførsel
- Hurtig og enkel montage

## RUS

- Для вытяжки отработанного воздуха на улицу и притока наружного воздуха в помещение
- Направленность можно изменять
- Легко и быстро установить

FIN

**Tekniset tiedot**

S

**Tekniska data**

GB

**Technical data**

D

**Technische Daten**

DK

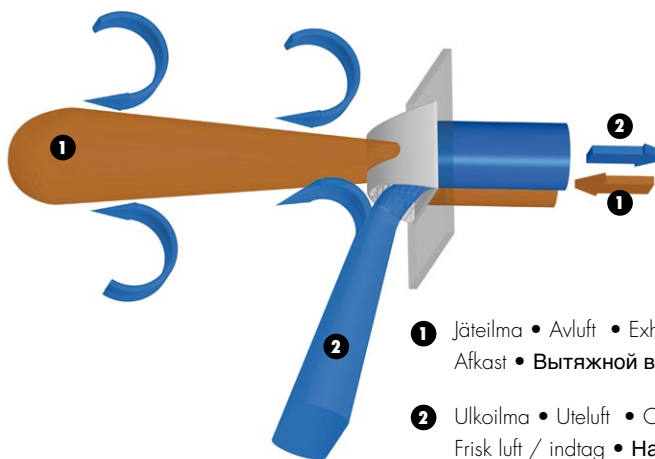
**Tekniske data**

RUS

**Технические данные**



### Toimintaperiaate • Funktionsprinzip • Operation principle • Funktionsprinzip • Funktionsbeskrivelse • Принцип работы



1 Jäteilma • Avluft • Exhaust air • Fortluft  
Afkast • Вытяжной воздух

2 Ulkoilma • Uteluft • Outdoor air • Außenluft  
Frisk luft / indtag • Наружный воздух

#### FIN

Otsapinnasta puhallettava jäteilma imee mukaansa ulkoilmaa, josta muodostuu suojaava kerros ulko- ja jäteilman väliin. Ulko- ja jäteilma eivät voi sekoittua keskenään.

#### S

Avluften som blåses från frontarean suger med sig uteluft som bildar ett skyddande skikt mellan ute- och avluften. Ute- och avluften kan inte blandas.

#### GB

Exhaust air blown from the front area sucks in outdoor air, whereby a protective layer is formed between outdoor and exhaust air. Outdoor and exhaust air cannot mix together.

#### D

Mit der an der Stirnfläche ausgeblasenen Fortluft wird Außenluft mit angesaugt. Hiermit entsteht eine schützende Schicht zwischen Außen- und Fortluft. Außenluft und Fortluft können sich nicht vermischen.

#### DK

Afkastluften blåses ud fra front af ventilen og suger noget af indtagsluften med, derved skabes en forsegling, der sikrer at frisk- og afkast luft ikke blandes.

#### RUS

Выдуваемый вытяжной воздух всасывает часть наружного воздуха, и таким образом, между вытяжным и наружным воздухом образуется защитный слой из наружного воздуха. Наружный и вытяжной воздух никогда не смешиваются между собой.

**Materiaali • Material • Materiale • Материал**

UV-suojattu ABS-muovi  
UV-beständig ABS-plast  
UV-resistant ABS plastic  
UV-beständigem ABS Kunststoff  
UV beständig plast  
АБС пластик защищенный от УФ излучения

**Värit • Färger • Colours  
Farben • Farver • Цвета**

Valkoinen • Vit • White • Weiß • Hvid • Белый  
Harmaa • Grå • Grey • Grau • Grå • Серый  
Tiilenpunainen • Rött • Red • Rot • Rød • Огненнокрасный

RAL 9016  
RAL 7024  
RAL 8012

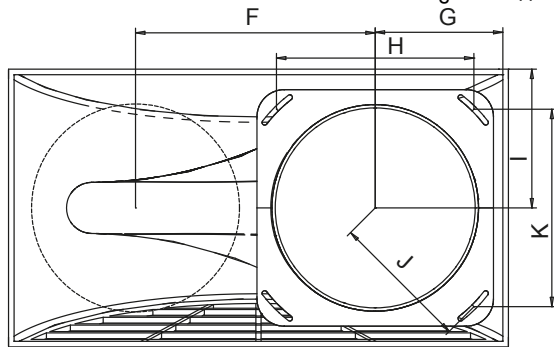
**Kanavayhteet • Kanalstosar • Duct outlets • Luftkanalanschlüsse  
Kanaltilslutning • Переходники для каналов**

∅ 160 mm  
∅ 250 mm

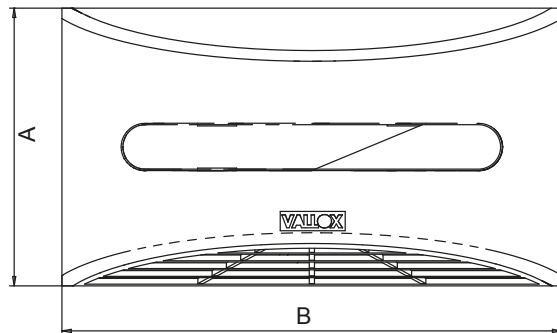
**Mittakuvat • Måttskisser • Dimensions • Maßzeichnungen • Dimensioner • Габаритные размеры**

- FIN Puhallussuuttimen kätisyys vaihdettavissa  
S Blåsmunstycket kan fås i höger- eller vänsterutförande  
GB Handedness of the blowing nozzle can be changed  
D Blasrichtung der Düse umkehrbar  
DK Valgfri venstre/højre udførsel  
RUS Направление воздушных потоков можно менять

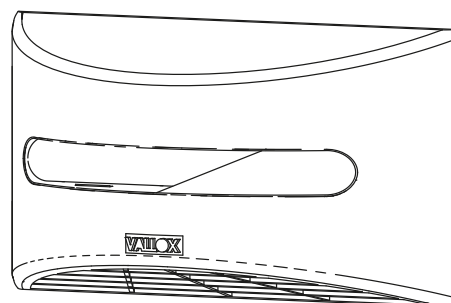
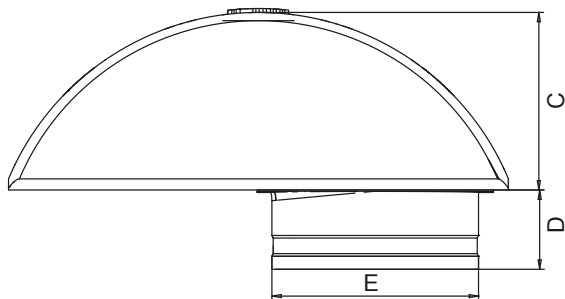
Takaa • Bakifrån • From behind • Von hinten • Bag • Сзади



Edestä • Framifrån • From front • Von vorn • Front • Спереди



Päältä • Ovanifrån • From top • Von oben • Top • Сверху



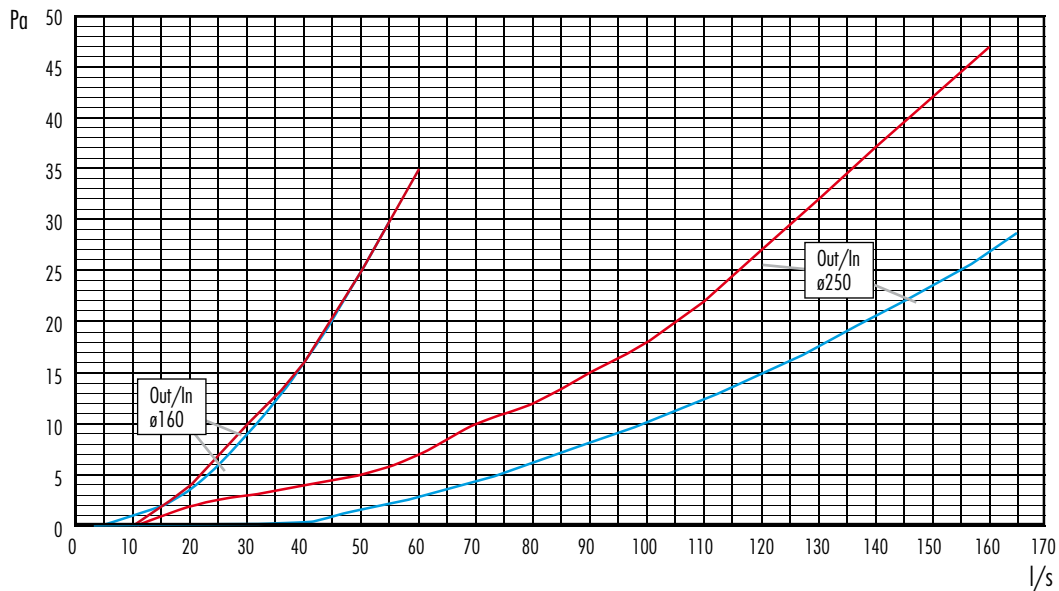
∅	A	B	C	D	E	F	G	H	I	J	K
160mm	213,7	384,7	136,6	61	159	184,5	98,2	151,9	106,8	107,5	106,8
250mm	332,4	596,2	217,2	93,5	248	288,1	158,2	243	166,9	180,6	269,7

**Painehäviöt • Tryckfall • Pressure losses • Druckverluste • Tryktab • Потери**

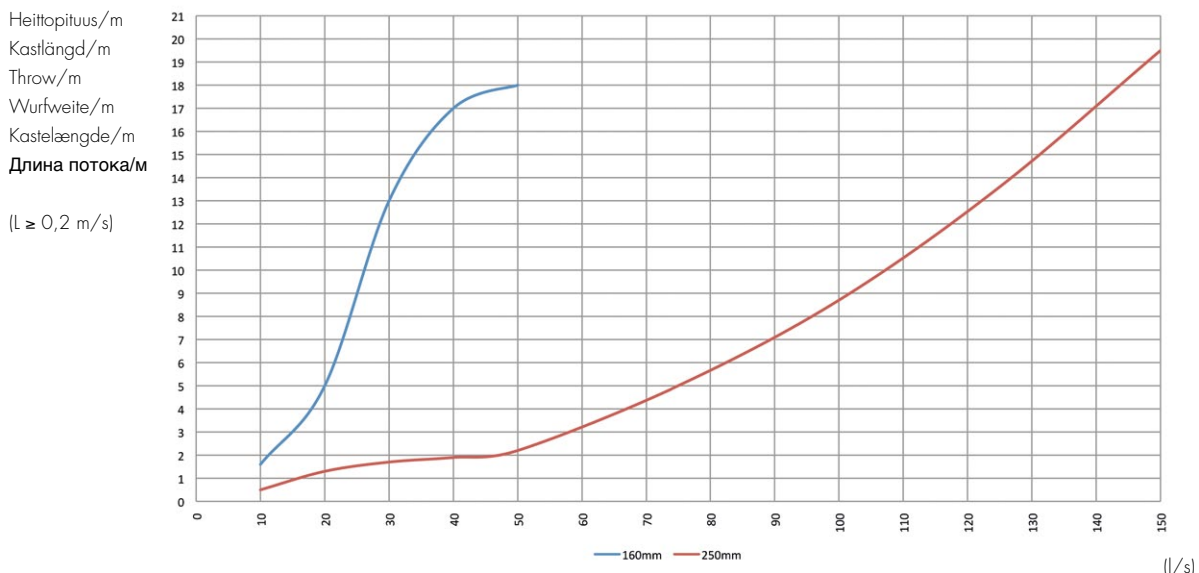
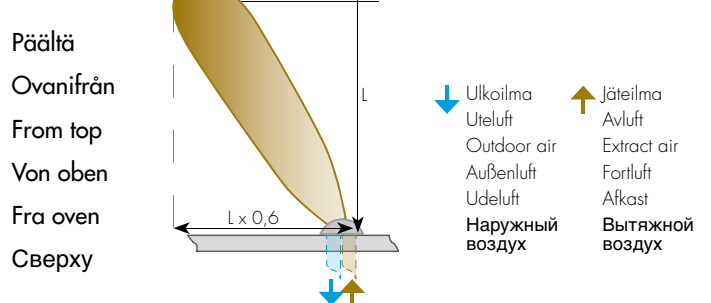
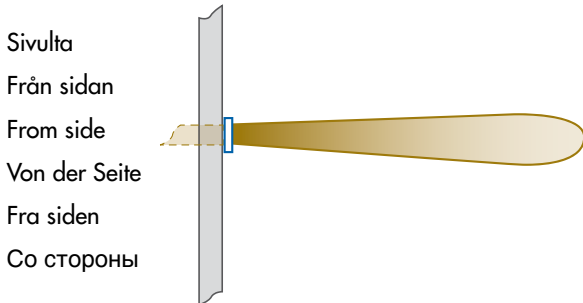
**давления**

Tuloilmapuolen painehäviö  
Tilluftssidans tryckfall  
Pressure loss on the supply air side  
Druckverlust der Zuluftseite  
Tryktab, tilluft  
Потери давления приточного воздуха

Poistoilmapuolen painehäviö  
Fånluftssidans tryckfall  
Pressure loss on the extract air side  
Druckverlust der Abluftseite  
Tryktab, fraluft  
Потери давления вытяжного воздуха



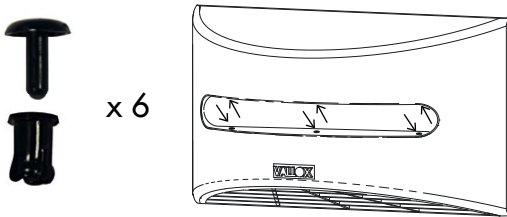
**Puhalluskuvio ja heittopituus • Spridningsbild och kastlängd • Air flow pattern and throw**  
**Ausblasmuster und Wurfweite • Spredning og kastelængde • Схема воздушного потока и его длина**



**Asennus • Montering • Mounting • Montage • Montage • Монтаж**



**Varmistuskiinnitys, vain Out/In ø 250 • Säkerhetsfästsättning, endast Out/In ø 250  
Lock mounting, only Out/In ø 250 • Sicherheitsbefestigung, nur Out/In ø 250  
Montage af sikring kun out/in Ø250 • Резервный крепеж только в Out/In ø 250**



- Asennusesimerkki**
- Monteringsexempel**
- Mounting example**
- Einbaubeispiel**
- Montageeksempel**
- Пример монтажа**

