



# Vallox 096<sub>MC</sub>

Tyyppi  
3721  
Mallit  
VALLOX 096 MC R  
VALLOX 096 MC L

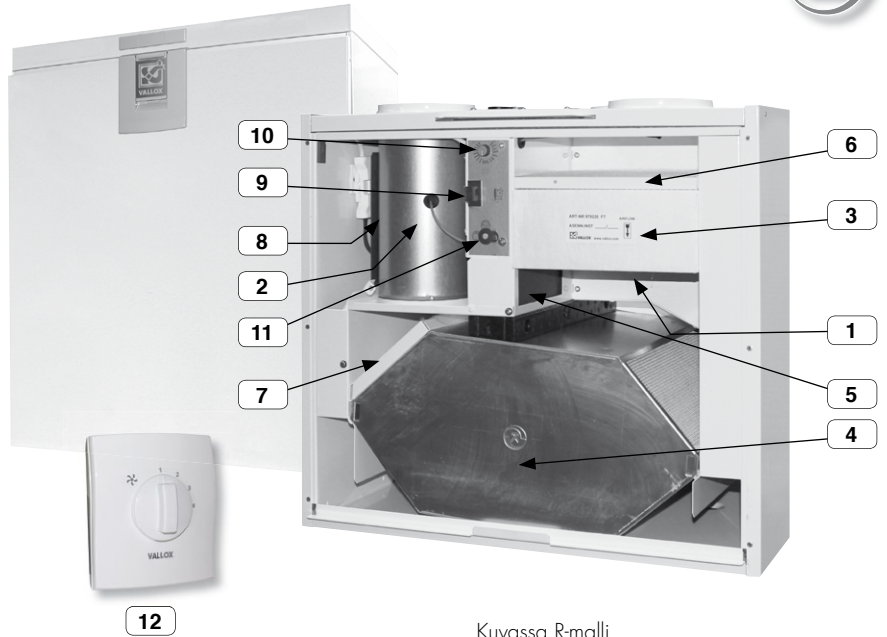
**Matalaenergiailmanvaihtokone lämmöntalteenotolla  
ja tarpeenmukaisella sulatusautomaatiikalla**

© Vallox  
1.09.601SF  
25.6.2013

## Käyttö- huolto- ja tekniset ohjeet



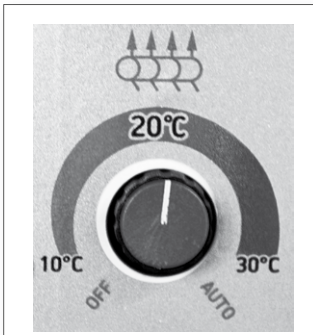
- 1 Poistoilmapuhallin (suojakannen takana)
- 2 Tuloilmapuhallin (poistoilmakanavan takana)
- 3 Ulkoilmasuodatin F7
- 4 Lämmöntalteenottokenno
- 5 Kesä-/talvipelti
- 6 Ulkoilmasuodatin G4
- 7 Poistoilmasuodatin G4
- 8 Jälkilämmityspatteri (poistoilmakanavan takana)
- 9 Turvakytkin
- 10 R-mallinen kone:  
Tuloilman lämmityksen säätö  
  
L-mallinen kone:  
Tulo-/poistoilmavirran säätö
- 11 R-mallinen kone:  
Tulo-/poistoilmavirran säätö  
  
L-mallinen kone:  
Tuloilman lämmityksen säätö
- 12 SC-ohjain



Kuvassa R-malli

### TEKNISET TIEDOT

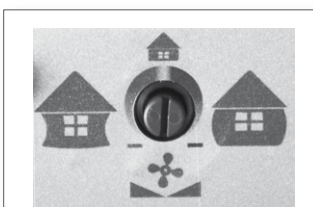
Sähköliitäntä	230 V, 50 Hz, ≈ 5,1 A (pistotulppa)
Kotelointiluokka	IP 34
Puhaltimet	Poistoilma 89 dm <sup>3</sup> /s 100 Pa
tasavirta (DC)	Tuloilma 86 dm <sup>3</sup> /s 100 Pa
Lämmöntalteenotto	Ristivastavirtakenno, >80 %
Lämmöntalteenoton ohitus	Automaattinen
Sähköjälkilämmitysyksikkö (vakio)	900 W 3,9 A
Suodattimet	Tuloilma G4 ja F7
	Poistoilma G4
Paino (pakkauksen kanssa)	53 kg
Ilmanvaihdon tehonsäätö	– SC-ohjain (lisävaruste) – Liesikupu (lisävaruste) – Takkakytkin (lisävaruste)
Lisävarusteet	– Eristetty yläpohjan läpivientilevy – Kattoasennuslevy Vallox 096



Tuloilman lämpötilan säätö



Takkakytin uppoasennus  
(lisävaruste)



Tulo- ja poistoilmavirran  
säätöpotentiometri

## Puhallinnopeuden säätö

Vallox ilmanvaihtokoneen puhallinnopeutta voidaan ohjata ohjauskytkimellä (lisävaruste), erillisellä liesikuvulla (lisävaruste) tai suoraan 0-10V jänniteviestillä.

Ohjauskytkimestä voidaan valita nopeudet 1, 2, 3 ja 4:

1. Poissaolokäyttö. Asunnon ollessa tyhjiällä ilmanvaihtoa voidaan väliaikaisesti pienentää.
- 2-3. Normaalkäyttö. Normaalkäytössä ilman tulee vaihtua kerran kahdessa tunnissa.
4. Tehostuskäyttö. Ruoanlaitto, saunominen, peseytyminen, pyykinkuivaus, vieraat tai muu vastaava tilanne saattaa aiheuttaa normaalkäyttöä suuremman ilmanvaihdon tarpeen.



Neliportainen ohjauskytkin



Liesikupu PTXPA-SC

## Tuloilman lämpötilan säätö ja kesä/talvi-toiminto

Asuntoon tulevan ilman lämpötilaa voidaan säätää noin +10°C...+30°C. Säätöalueen puoliväli on noin +20°C. Kun tuloilman lämpötilan säätö on kierretty OFF-asentoon, on jälkilämmitys pois käytöstä, eli ilmanvaihtokone on kesätoiminnossa. Koneessa on moottoroitu kesä/talvi-toiminto. Koneen ollessa kesätoiminnossa lämmöntalteenottokehä ohitetaan, kun ulkoilman lämpötila on noussut yli +14°C. Kone alkaa ottaa lämpöä talteen, kun ulkolämpötila laskee alle +12°C. Kun tuloilman lämpötilan säätö on kierretty AUTO-asentoon on kone automaattitoiminnossa. Tällöin jälkilämmityksen asetusarvo on +17°C ja lämmöntalteenottokehä ohitetaan automaattisesti ulkolämpötilojen mukaan kuten edellä on kerrottu. Kun kone ohittaa lämmöntalteenottokehän, eli on kesätoiminnossa, on jälkilämmitys pois käytöstä.

## Takkakytintoiminto

Koneeseen on mahdollista johdottaa ajastintoinen kytkin, joka pysäyttää poistoilmavaihtimen takan lämmittämisen ajaksi. HUOM! Poistoilmavaihtimen käynnistyessä voi tulipesän veto huonontua! Talvella tämä tilanne saattaa häiritä koneen talvi-toimintoa. Tilanne palautuu normaalisti jonkin ajan kuluttua takkakytintoiminnon loputtua.

## Ilmanvaihtokoneen talvi-toiminto

Tehtaalla on asetettu raja-arvo lämmöntalteenottokehän jäämiselle. Kun tämä raja-arvo ylittyy, ilmanvaihtokone alkaa sulattaa lämmöntalteenottokehää ohjaamalla ulkoilmavirta LTO-kehän ohi.

Normaalin sulatusjakson kesto-aika vaihtelee 15-45min riippuen siitä, kuinka paljon jäätä lämmöntalteenottokehä on kertynyt ja mikä on poistoilmavirran suuruus. Kone on optimoitu toimimaan tehdasasetuksilla normaaleissa asuin- ja omakotitalo käytössä. Talvi-toimintoparametreja voi säätää jossain ääriolosuhteissa, esim. uimahalli, mutta silloinkin kannattaa olla yhteydessä Vallox huoltoon.

## Tulo- ja poistoilmavirran suhteen säätö

Tätä ominaisuutta saatetaan tarvita, kun säädetään ilmavirtoja venttiileistä asennuksen yhteydessä. Tähän säätöön käyttäjän ei tarvitse, eikä tule koskea venttiilien säädön jälkeen. Potentiometrillä voidaan tarvittaessa pienentää joko tulo- tai poistoilmavirtaa.

Potentiimetrin ollessa noin puolivälissä ei tulo- eikä poistoilmavirtaa ole pienennetty. Kun potentiometriä kierretään vastapäivään, pienenee tuloilman ilmavirta ja kierrettäessä myötäpäivään, pienenee poistoilman ilmavirta.

Laitetta ei ole tarkoitettu lasten (alle 8 v.) tai sellaisten henkilöiden käyttöön, joiden aistit, fyysiset ominaisuudet, henkiset ominaisuudet tai tiedon ja kokemuksen puute rajoittavat laitteen turvallista käyttöä.

Nämä henkilöt voivat käyttää laitetta turvallisuudestaan vastaavan henkilön valvonnassa tai ohjeiden mukaisesti.

# KÄYTTÖOHJE

## Huoltomuistutin

Kone muistuttaa huollon tarpeesta puolen vuoden välein, jos koneeseen on johdotettu merkkivalo (ei vakiovaruste) vikatiitoreleen liittimiin. Tällöin merkkivalo vilkkuu sekunnin välein. Huoltomuistutin kuittaantuu, kun ilmanvaihtokoneen ovi avataan. Katso huolto-ohjeesta tarvittavat koneen huoltotoimenpiteet.

## Vianetsintätaulukko

Kun koneessa on jokin taulukossa mainittu vika, niin kone ilmoittaa viasta vikatiitoreleellä, merkkivalolla ja piirilevyllä olevalla LEDillä. Vilkkuntojen lukumäärä kertoo mistä viasta on kysymys.

Ledin vilkunta	Ongelma	Korjaus
1	Tuloilma kennosta NTC anturi viallinen	Tarkista anturi ja johtimet, vaihda tarvittaessa uuteen
2	Poistoilma NTC anturi viallinen	Tarkista anturi ja johtimet, vaihda tarvittaessa uuteen
3	Tuloilma NTC anturi viallinen	Tarkista anturi ja johtimet, vaihda tarvittaessa uuteen
4	Jäteilma NTC anturi viallinen	Tarkista anturi ja johtimet, vaihda tarvittaessa uuteen
5	Ulkoilma NTC anturi viallinen	Tarkista anturi ja johtimet, vaihda tarvittaessa uuteen
6	Tuloilmapuhallin on pysähtynyt	Tarkista puhaltimen johdotus, vaihda puhallin tarvittaessa uuteen
7	Poistoilmapuhallin on pysähtynyt	Tarkista puhaltimen johdotus, vaihda puhallin tarvittaessa uuteen
8	EEPROM viallinen	Vaihda uusi piirilevy koneeseen

## HUOLTO

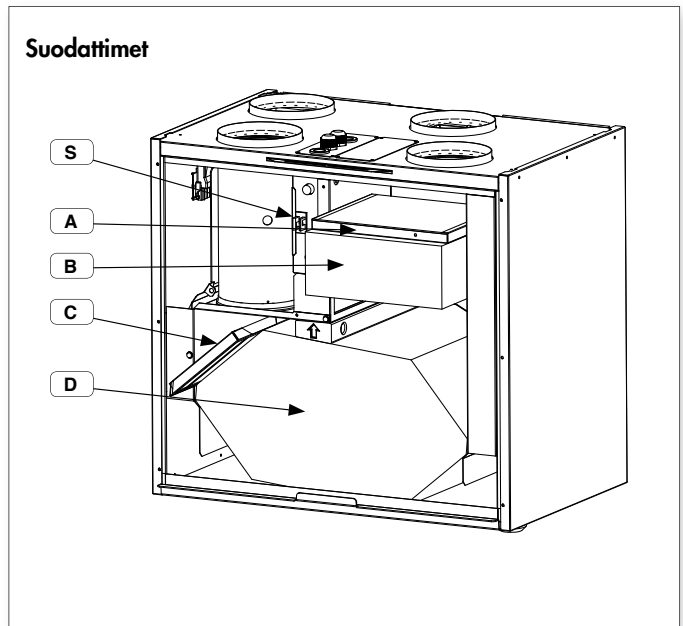
### Ennen huoltotöiden aloittamista

Kun avaat VALLOX 096 MC koneen oven turvakytin (S) katkaisee virran, **irroita tästä huolimatta koneen pistotulppa**. Irroita pistotulppa aina ennen VALLOX 096 MC koneen huoltotöiden aloittamista.

### Suodattimet

Kun huoltomuistutin hälyttää, pitää suodattimien puhtaus tarkastaa. Ulkoilmaa suodatetaan koneessa kahdenlaisella suodattimella. Karkeasuodatin (A) suodattaa hyönteisiä ja karkeaa siite- ja muuta pölyä. F7-luokan hienosuodatin (B) suodattaa hienojakoista silmillä näkymätöntä tomua ja pölyä. Poistoilmaa suodatetaan karkeasuodattimella (C).

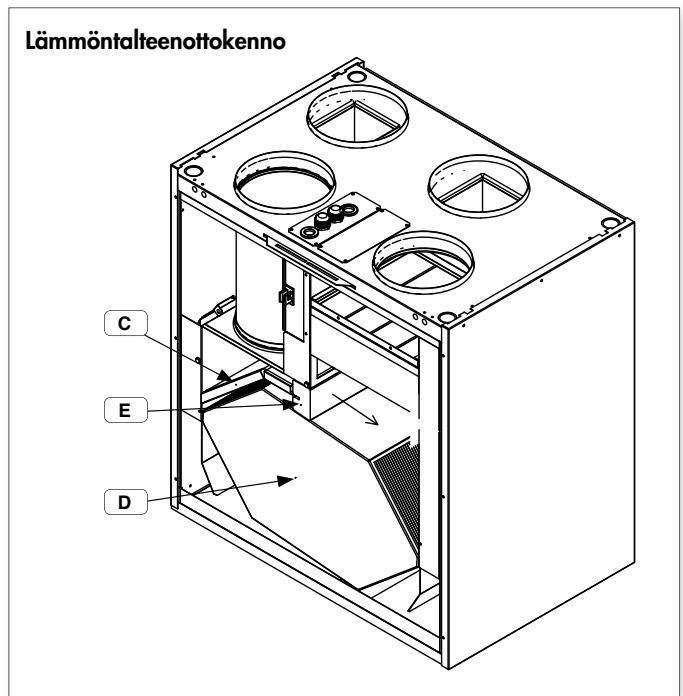
Käyttämällä Vallox alkuperäissuodattimia varmistat ilmanvaihtokoneen hyvän toiminnan ja parhaan suodatustuloksen. Suodattimien vaihtoväli on riippuvainen ympäristön pölypitoisuudesta. Suodattimet suositellaan vaihdettavaksi keväisin ja syksyisin, kuitenkin vähintään kerran vuodessa.



### Lämmöntalteenottokenno

Samalla, kun vaihdat suodattimet, on hyvä tarkastaa lämmöntalteenotto (LTO)-kennon (D) puhtaus noin kahden vuoden välein. LTO-kennon yläpuolella oleva tiivistyslista (E) pitää poistaa kuvan osoittaman nuolen suuntaan. Kun tiivistyslista on poistettu voidaan LTO-kennon nostaa pois koneesta. Huom! LTO-kennon lamellit ovat hyvin ohuet ja vahingoittuvat helposti.

Mikäli LTO-kennon on likaantunut, pese se upottamalla veteen, jossa on astianpesuainetta. Huuhtelee LTO-kennon puhtaaksi vesisuihkulla. Kun vesi on valunut pois lamellien välistä, voit työntää LTO-kennon takaisin paikoilleen. Työnnä lopuksi tiivistyslista paikoilleen.



## HUOLTO-OHJE

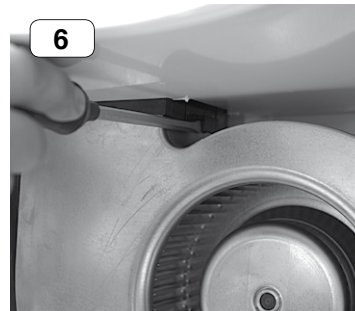
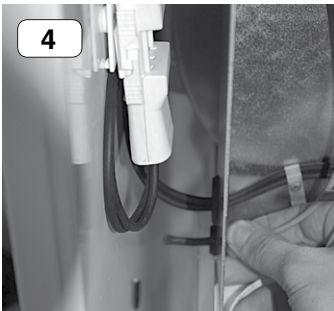
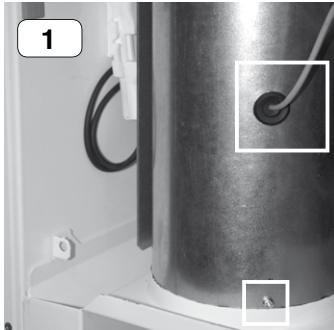
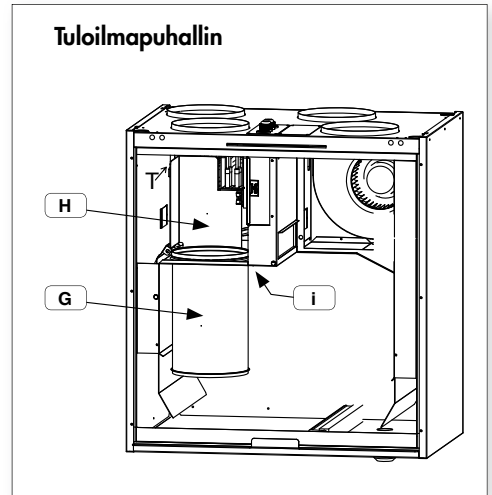
### Puhaltimet

Tarkista puhaltimien puhtaus suodattimien ja lämmöntalteenottokennon huollon yhteydessä. Puhdista puhaltimet tarvittaessa. Puhaltimet ovat erittäin herkkiä ulkoisille kolhuille ja ne suositellaan puhdistamaan paikoillaan.

Puhaltimen siipipyörät voi puhaltaa puhtaaksi paineilmalla tai siivertimellä harjaamalla. Älä poista äläkä siirrä puhaltimen siipipyörässä olevia tasapainopaloja.

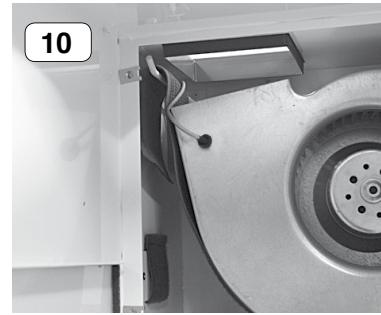
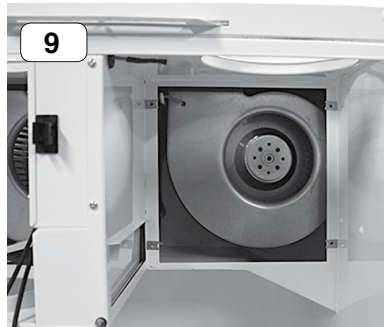
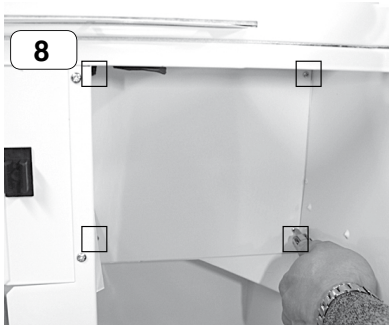
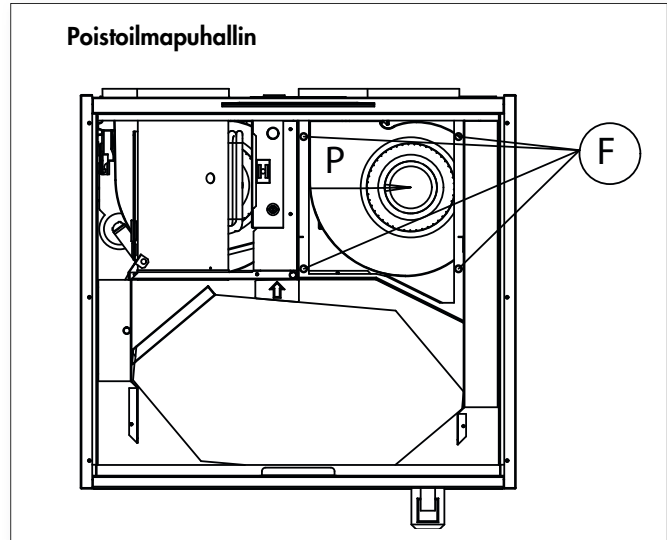
#### Tuloilmapuhaltimen (T) puhdistaminen

Poista poistoilmasuodatin (C), kennon ylätuki (E) ja LTO-kenno (D) koneesta aikaisemman ohjeen mukaisesti. Vedä poistoilmakanavan (G) yläosasta lämpötila-anturi irti (kuva 1) ja poista sen jälkeen stoppariruuvi kanavan alareunasta. Tämän jälkeen poistoilmakanava irta-aa kiertämällä ja samalla painaen alaspäin (kuvat 2 ja 3). Irrota lämpötila-anturi vastustuesta (kuva 4). Seuraavaksi tulee irrottaa lisä- ja jälkilämmitysvastuksien tuki (H), joka on kiinnitetty kahdella siipimutterilla alhaaltapäin (kuva 5). Vedä sen jälkeen vastukset tukineen ulos koneesta ja irrota vastuksen johtojen pikaliitin. Nyt puhallin on puhdistettavissa paikallaan. Jos haluat irrottaa puhaltimen, kevennä puhallinta ylöspäin ja kampea puhaltimen muovilukitusta oikealle esimerkiksi talttapää meisseliä apuna käyttäen (kuva 6). Tällöin puhallin putoaa alaspäin pois paikoiltaan ja vedetään ulos koneesta. Irrota puhaltimen johtojen pikaliitin. Tarvittaessa irrota ohituspellin välitysvarsi väliseinän päästä (kuva 7).



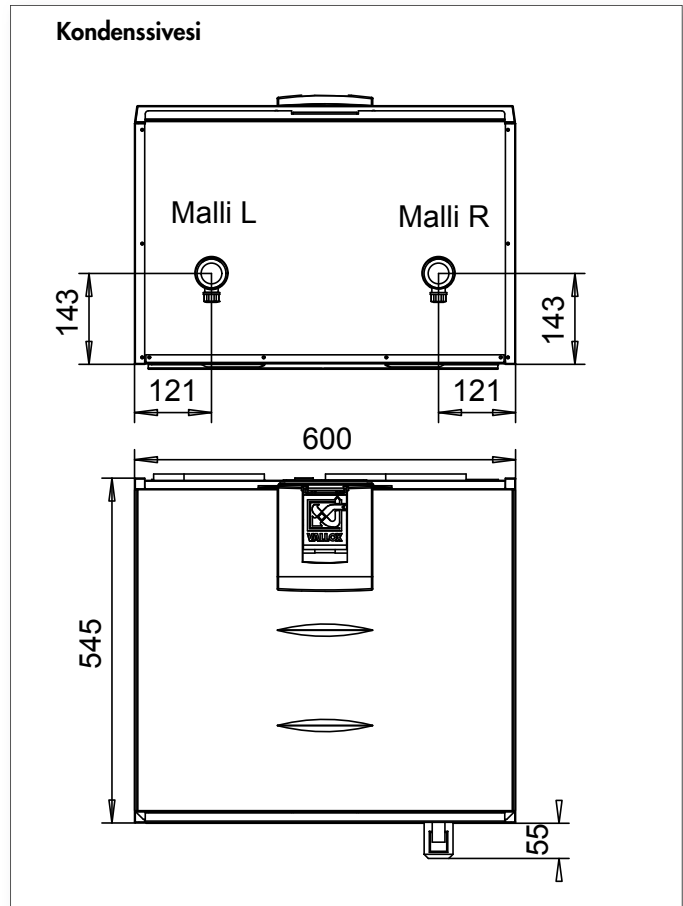
**Poistoilmapuhaltimen (P) puhdistaminen**

Poista poistoilmasuodatin (C), kennon ylätuki (E) ja LTO-kenno (D) koneesta aikaisemman ohjeen mukaisesti. Poista tuloilmasuodattimet G4 ja F7. Avaa poistoilmapuhaltimen suojakannen neljä ruuvia (F, kuva 8) ja poista kansi alaspäin. Nyt poistoilmapuhallin on puhdistettavissa paikoillaan (kuva 9). Jos haluat irrottaa puhaltimen, kevennä puhallinta ylöspäin ja kampea puhaltimen muovilukitusta oikealle esimerkiksi talttapää meisseliä apuna käyttäen (kuva 6). Tällöin puhallin putoaa alaspäin pois paikoiltaan ja vedetään ulos koneesta (kuva 10). Irrota puhaltimen johtojen pikaliitin.



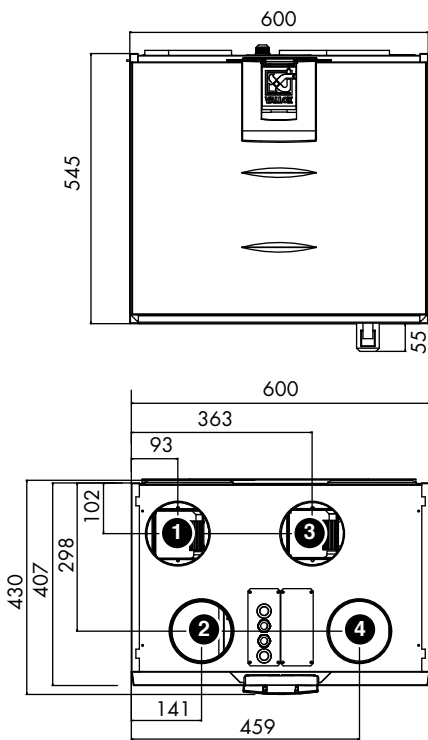
**Kondenssivesi**

Lämmityskaudella poistoilman kosteus tiivistyy kondenssivedeksi. Veden muodostus saattaa olla runsasta uudisrakennuksissa tai jos ilmanvaihto on vähäistä asukkaiden kosteustuottoon nähden. Kondenssiveden tulee päästä pois koneesta esteettömästi. Varmista huoltotoimenpiteiden yhteydessä, esimerkiksi syksyllä ennen lämmityskauden alkua, että pohjaaltaassa oleva kondenssivesiyhde ei ole tukkeutunut. Voit tarkistaa asian kaatamalla vähän vettä altaaseen. Puhdista tarvittaessa. Vettä ei saa päästä sähkölaitteisiin.



## TEKNISET TIEDOT

### Mitat ja kanavalähdöt



#### Kanavalähdöt, malli R

Naaraslähtökauluksen sisähalkaisija  $\varnothing$ 125 mm

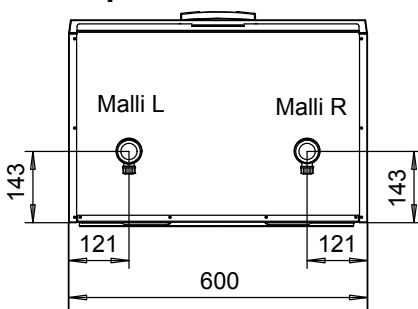
1. Tuloilma asuntoon
2. Poistoilma asunnosta koneelle
3. Jäteilma ulos
4. Ulkoilma koneeseen

#### Kanavalähdöt, malli L

Naaraslähtökauluksen sisähalkaisija  $\varnothing$ 125 mm

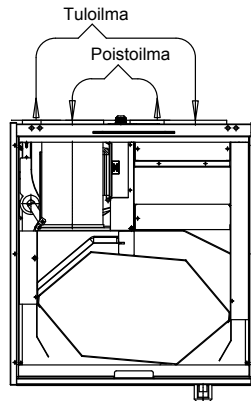
1. Jäteilma ulos
2. Ulkoilma koneeseen
3. Tuloilma asuntoon
4. Poistoilma asunnosta koneelle

### Kondenssivesiyhteiden sijainti, mallit R ja L



### Mittauspisteet

Mittauspisteet liitinyhteen jälkeen. Puhallinkäyrät ilmoittavat kanavistohäviöihin käytettävissä olevan kokonaispaineen.

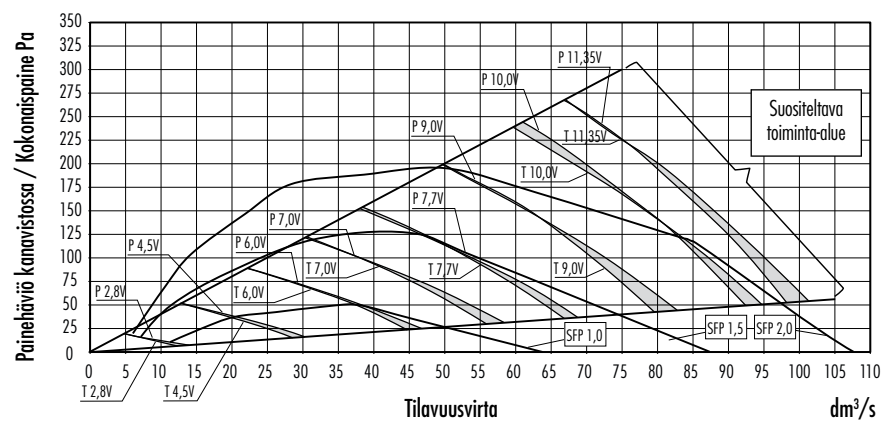


### Tulo/poistoilmamäärät

P = Poistoilmapuhallin  
T = Tuloilmapuhallin

$$SFP = \frac{\text{Ottoteho (yht.) (W)}}{\text{Ilmavirta (max) (dm}^3/\text{s)}}$$

SFP-luku (Specific Fan Power) suositusarvo <2,5 (kW m<sup>3</sup>/s)  
Alhaisemmalla kokonaispainella SFP pienenee kyseisellä nopeudella

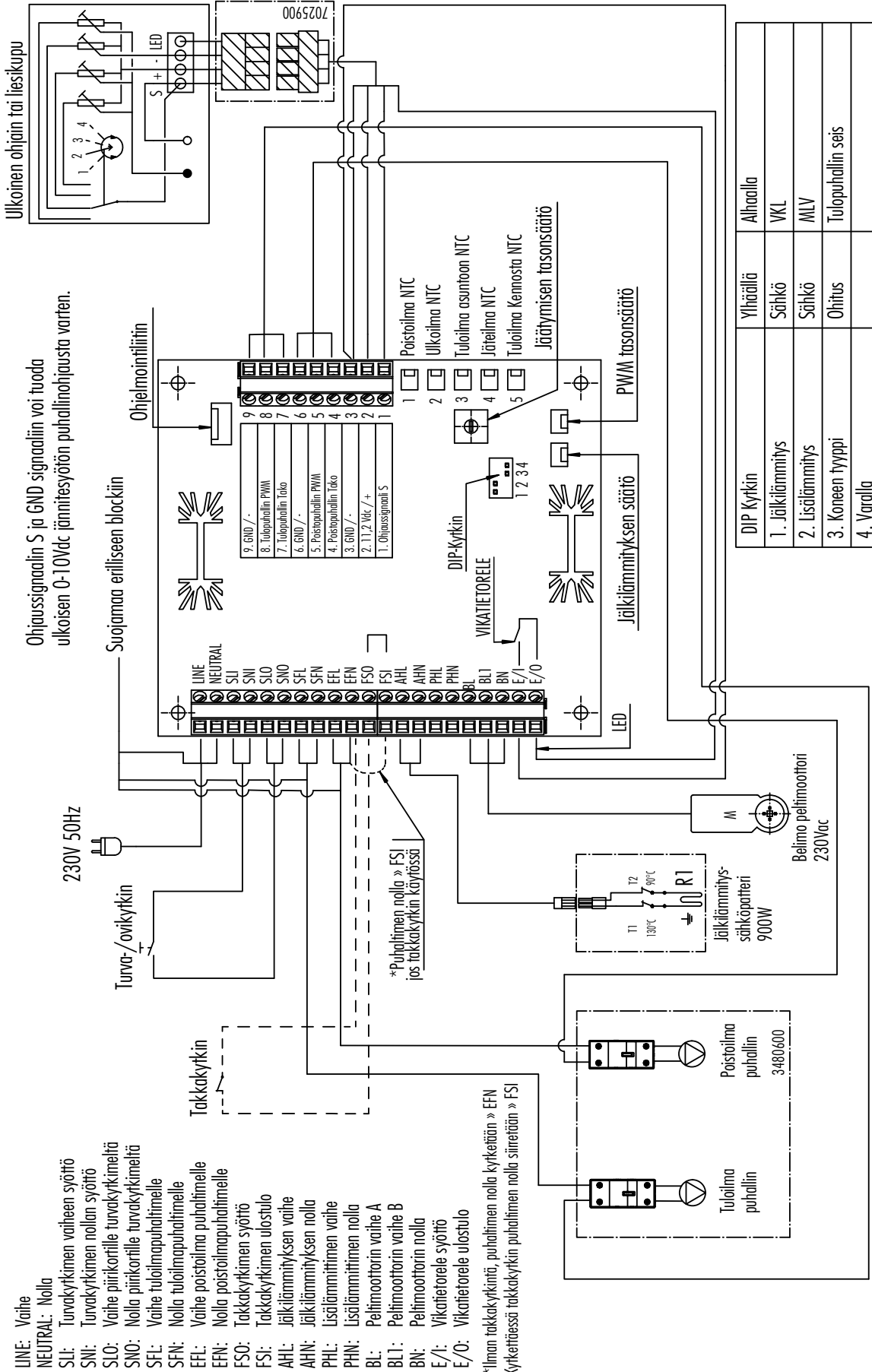


### Ääniarvot

	Äänitehotaso tuloilmakanavassa (yhdessä kanavassa) oktaavikaistittain L <sub>w</sub> dB									Äänitehotaso poistoilmakanavassa (yhdessä kanavassa) oktaavikaistittain L <sub>w</sub> dB								
	SÄÄTÖASENTO / ILMAVIRTAA dm <sup>3</sup> /s									SÄÄTÖASENTO / ILMAVIRTAA dm <sup>3</sup> /s								
	Säätöasenno Ilmavirta dm <sup>3</sup> /s	2,8V 10,6	4,5V 25,2	6,0V 38,1	7,0V 46,6	7,7V 53,8	9,0V 65,6	10,0V 72,9	11,35V 76,0	2,8V 12,0	4,5V 27,6	6,0V 36,7	7,0V 44,2	7,7V 50,5	9,0V 61,0	10,0V 70,4	11,35V 76,4	
Oktaavi- kaistan keski- taajuus Hz	63	39	52	61	62	64	71	69	68	26	30	40	44	47	53	54	57	
	125	36	45	51	56	58	62	65	66	24	34	40	46	49	53	57	57	
	250	41	51	57	60	62	65	67	68	22	33	39	42	45	49	53	54	
	500	38	50	54	57	60	63	65	66	28	39	44	47	49	53	55	56	
	1000	34	48	54	57	59	62	64	65	23	36	42	45	48	51	54	55	
	2000	24	43	50	55	57	61	64	65	13	24	31	35	37	41	43	44	
	4000	16	32	42	47	49	54	56	58	16	17	21	24	26	30	33	33	
	8000	21	21	27	34	38	44	48	49	21	21	21	21	21	22	23	24	
L <sub>w</sub> dB	45	57	64	66	69	73	74	74	74	33	43	49	52	55	59	62	63	
L <sub>w</sub> dB(A)	39	52	58	61	64	67	69	70	70	29	39	45	49	51	55	57	57	
Koneesta voipan läpi tuleva äänenpainetaso huoneitilassa, johon se on asennettu (10m <sup>2</sup> :n äänenabsorptio)																		
SÄÄTÖASENTO / ILMAVIRTAA dm <sup>3</sup> /s																		
2,8V 4,5V 6,0V 7,0V 7,7V 9,0V 10,0V 11,35V																		
14/15 31/30 48/44 60/54 68/62 82/74 92/83 98/89																		
L <sub>p</sub> dB (A)	23	29	35	38	41	44	46	47										

**Vallox 096 MC**

**Sisäinen sähkökytkentä VALLOX 096 MC (malli 3721)**



**LINE:** Vaihte  
**NEUTRAL:** Nolla  
**SLI:** Turvakyrkinen vaiheen syöttö  
**SNI:** Turvakyrkinen nollan syöttö  
**SLO:** Vaihte piirikorille turvakyrkimeltä  
**SNO:** Nolla piirikorille turvakyrkimeltä  
**SFL:** Vaihte tuloilmapuhaltimelle  
**SFN:** Nolla tuloilmapuhaltimelle  
**EFL:** Vaihte poistolima puhaltimelle  
**EFN:** Nolla poistolimapuhaltimelle  
**FSO:** Takkakyrkinen syöttö  
**FSI:** Takkakyrkinen ulostulo  
**AHL:** Jälkiämmityksen vaihte  
**AHN:** Lisäämmityksen nolla  
**PHL:** Lisälämmittimen vaihte  
**PHN:** Lisälämmittimen nolla  
**BLI:** Pelimoottorin vaihte A  
**BLT:** Pelimoottorin vaihte B  
**BN:** Pelimoottorin nolla  
**E/I:** Vikatiitorele syöttö  
**E/O:** Vikatiitorele ulostulo



## Asennus

VALLOX 096 MC on asennettava paikkaan, jonka lämpötila ei laske alle +10°C. Ilman kotelointia kone tulee sijoittaa paikkaan, missä sen käyntiäänä ei häiritse: varastot, tekniset tilat yms.

## Seinäkiinnitys

VALLOX 096 MC asennetaan seinälle kiinnityslevyllä viereisen kuvan mukaan. Varmista, että kone on asennuksen jälkeen vaakasuorassa.

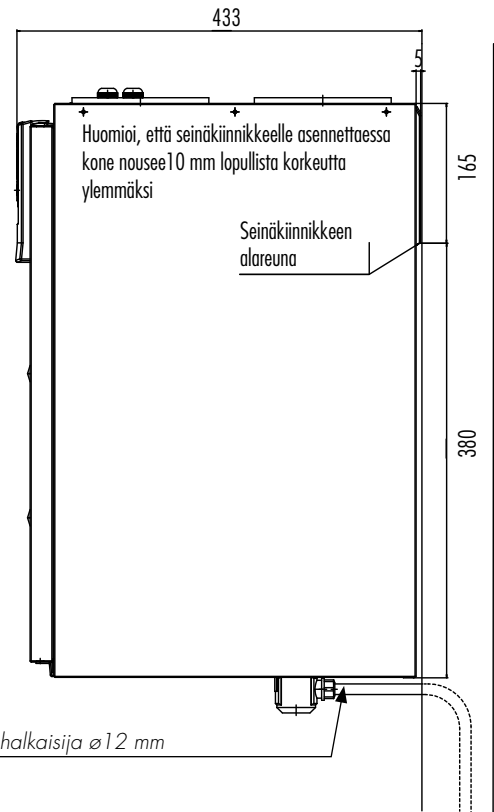
## Seinä rakenne

Kiinnityksessä on huomioitava seinärakenne. Asennusta kaikupohjaiseen onttoon väliseinään ja makuuhuoneen seinään on äänen johtumisen takia vältettävä tai äänen johtuminen on estettävä.

## Kondenssivesiliitännät

Toimitukseen kuuluu vesilukko, johon liitettävällä putkella voidaan poistoilmasta tiivistyvä vesi johtaa lattiakaivoon (ei suoraan viemäriin). Putki ei saa olla nouseva vesilukon jälkeen. Kone on asennettava vaakasuoraan, jotta kondenssivesi pääsee esteettä poistumaan koneesta.

Koneen katon vähimmäisetäisyys  
valmiiseen kattopintaan on 30 mm



## Seinäkiinnityslevy



## ASENNUS

### Kattoasennus kattoasennuslevyllä (lisävaruste)

Koneeseen on saatavissa lisävarusteena kattoasennuslevy. Kattoasennuslevy kiinnitetään kattoon M8-kierretangoilla. Tangot on kiinnitettävä siten, että ne kestävät koneen painon.

Kattokiinnityslevy on kiinnitettävä vaakasuoraan, sillä se määrää koneen suoruuden. Ulkoilma- ja jäteilmakanava on kondenssivesieristettävä myös koneen ja kattoasennuslevyn välistä.

Kattoasennuslevy asennetaan vaakasuoraan ja sen tulee olla kiinnitetty siten, että kattoasennuslevyn takareunan ja seinän väliin jää n. 4mm väli. Tällöin ilmanvaihtokone tulee mahdollisimman lähelle seinää. Vähimmäisetäisyys kattoasennuslevyn alapinnasta huoneen alakattoon on 50mm.

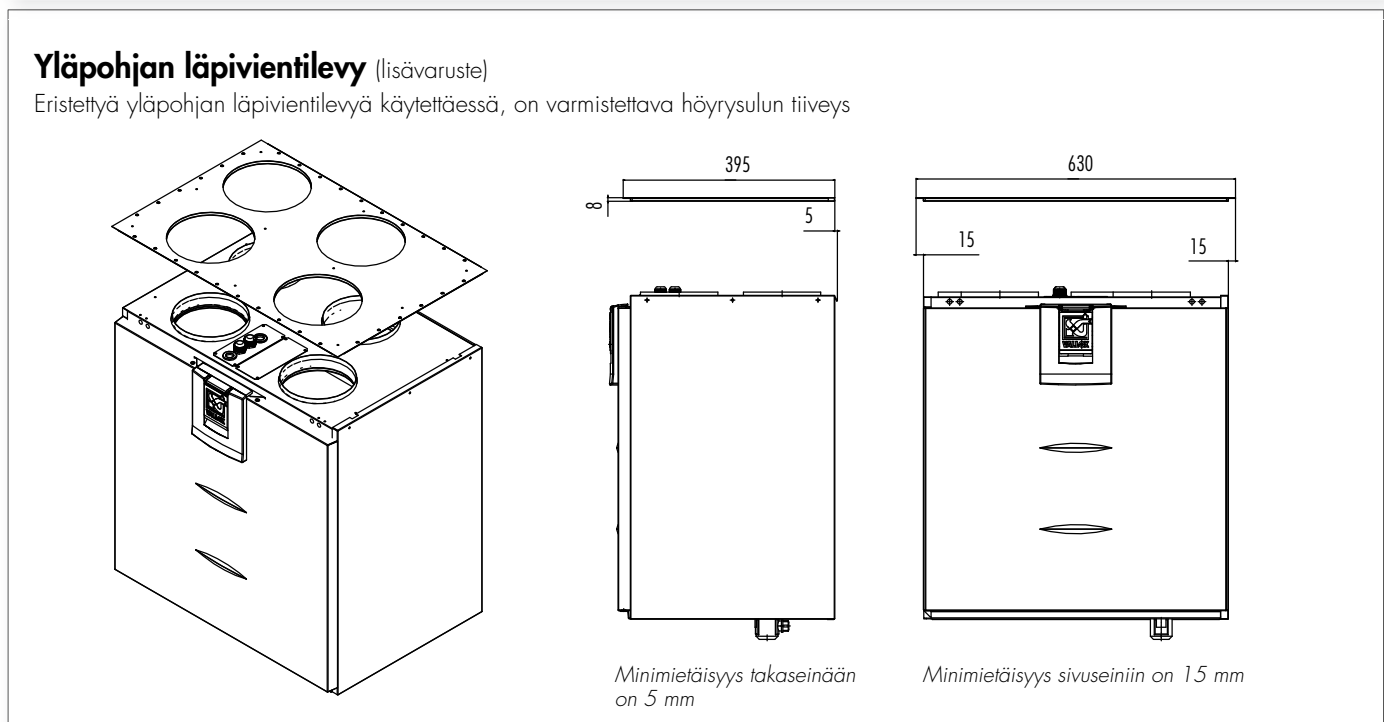
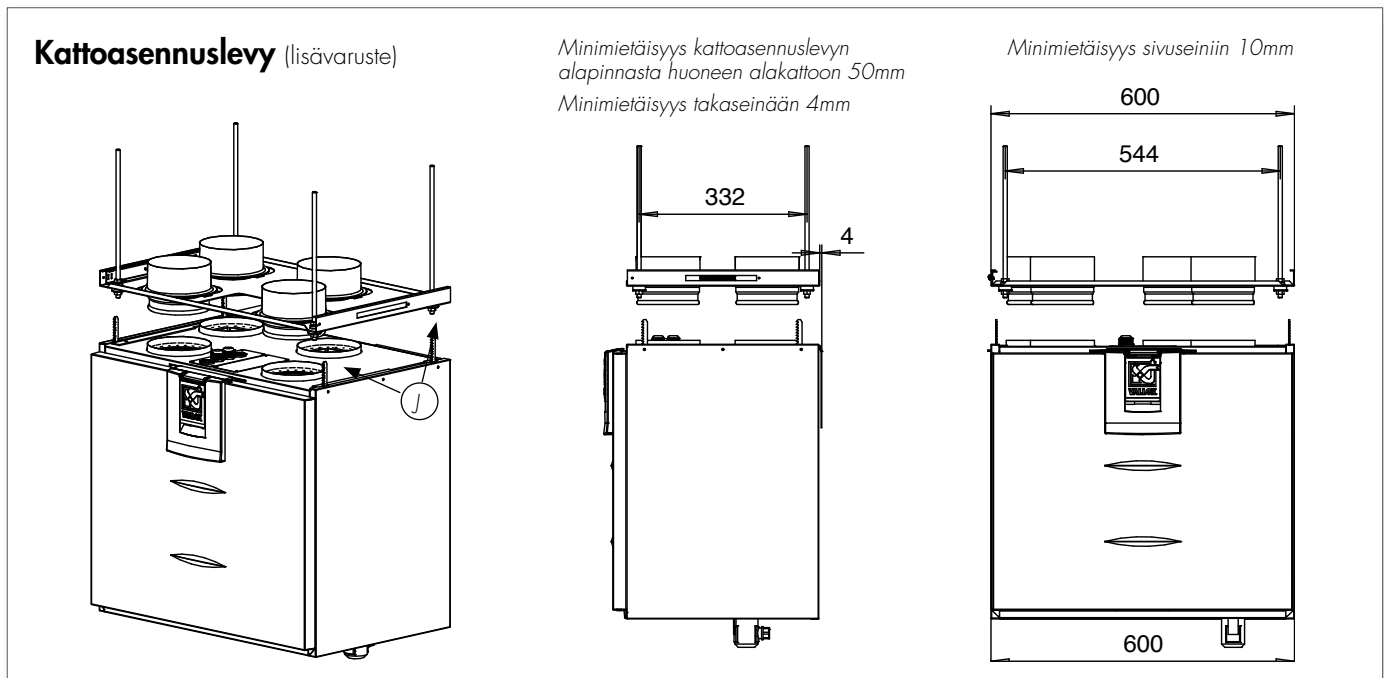
Kattoasennuslevy kiinnitetään kattoon M8-kierretangoilla. Kun kierretangot on kiinnitetty kattoon, niin ensin kierretankoihin kierretään mutterit, tämän jälkeen nostetaan kattoasennuslevy paikoilleen ja sen jälkeen kuhunkin kierretankoon työnnetään levyä kuppien pohjaan

asti vaimenninkumi ja aluslaatta ja kierretään mutteri. Kierretankojen päät pitää lyhentää alapäästään siten, että ne ovat enintään 25mm:n etäisyydellä kattoasennuslevyn alapinnasta.

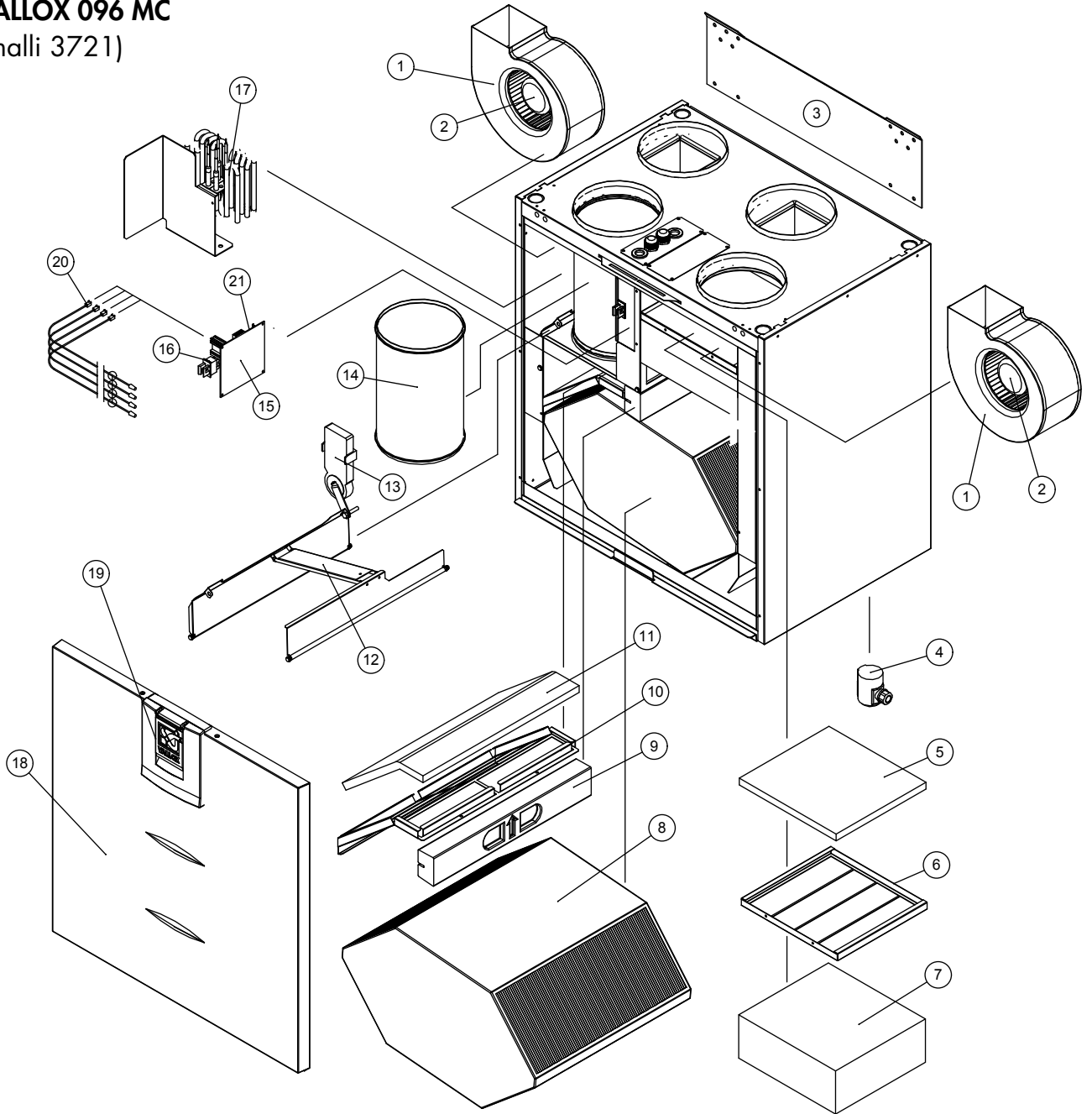
### Ilmanvaihtokoneen asennus kattoasennuslevyyn

Asenna kattoasennuslevyn mukana tulleet lukitsinlevyt (J) paikoilleen ruuveilla, joita on 4kpl. Nosta konetta ja pujota johdot kattoasennuslevyssä olevan aukon läpi. Aseta IV-koneen kattoon kiinnitetyt lukitsimet kattoasennuslevyssä olevien aukkojen kohdalle ja nosta ylöspäin. Varmista, että kone on lukittunut paikoilleen.

Tarkista vielä, että koneen ja kattoasennuslevyn välissä oleva kondenssivesieriste on paikoillaan jäte- ja ulkoilmakanavassa. Kone voidaan irrottaa kattoasennuslevystä vetämällä jousikuormitettua listaa nuolen suuntaan (tarkemmat tiedot kattoasennuslevyn mukana).



Räjätyskuva ja osaluettelo  
**VALLOX 096 MC**  
(malli 3721)



No	Osa	Tunnus	No	Osa	Tunnus
1	Puhaltimen kokoonpano	1108800	12	Ohituskanavan kokoonpano, kätisyyis ilmoitettava	3475100
2	Puhallinmoottori	935360	13	Peltimoottori	930621
3	Seinäkiinnityslevy	3080700	14	Poistoilmayhde	985026
4	Vesilukko	3292500	15	Emokortti MC	949035
5	G4-karkeasuodatin tuloilma	978044	16	Turvakytkin	948370
6	Suodatinteline tuloilma	3464400	17	Jälkilämmitin, R-mallin kone	942210
7	F7-suodatin	978220		Jälkilämmitin, L-mallin kone	942211
8	LTO-kenno	933260	18	Oven kokoonpano	3475200
9	LTO-kennon ylätuksi	3467200	19	Ovisalvan kokoonpano	3355900
10	Suodatinteline poistoilma	3464500	20	NTC-anturi, anturin numero ilmoitettava	946140
11	G4-karkeasuodatin poistoilma	978045	21	Lasiputkislakke 5x20 0,4A hidas	952485

