

# VALLOX 125 MV

---

Ennennäkemätön ratkaisu  
ilmanvaihdon energiasaneeraukseen

**UUTUUS!**

Vallox 125 MV  
korvaa kymmeniä vanhoja  
ilmanvaihtokoneita



**VALLOX**  
HOME *of* FRESH AIR

# ENERGIATEHOKAS JA MODERNI RATKAISU SANEERAUKSEEN

# MyVALLOX 125 MV

*Vallox 125 MV -ilmanvaihtokone mullistaa ilmanvaihdon saneerauksen. Sen eri malleilla voi korvata kymmeniä vanhoja ilmanvaihtokonemalleja nopeasti ja helposti ja saavuttaa energiatehokkaan ja ominaisuuksiltaan nykyaikaisen ilmanvaihdon.*

Uudesta Vallox 125 MV -koneesta on useita malleja, jotka poikkeavat toisistaan vain kanavalähtöjen osalta. Ne sopivat joko suoraan vanhan koneen paikalle tai vaativat vain pieniä kanavamuuksia. Se helpottaa ja nopeuttaa ilmanvaihtosaneerausta ja tuo siksi myös rahallista säästöä.

Uudella Vallox 125 MV -ilmanvaihtokoneella voidaan korvata esimerkik-

si MUH Ilmava, Vallox Digit SE, Ilto 440 sekä kymmeniä muita vanhoja ilmanvaihtokoneita.

Koneen nimessä oleva kirjain kertoo koneen mallin eli kanavalähtöjen järjestyksen ja sijainnit. Vanhan koneen tilalle sopivan korvaavan mallin voi tarkistaa taulukoista (katso s. 4-6). Esimerkiksi mallissa 125A on samanlaiset kanavalähdöt kuin MUH Ilmava 100, MUH Ilmava 120 ja

Vallox 121 SE/MC -koneissa, joten ne voi korvata Vallox 125A MV -koneella suoraan, ilman kanavistomuutoksia.

Ilmanvaihtokoneen mallinmukainen kanavistolähtö- eli katto-osa kiinnitetään koneeseen tehtaan tuotantolinjalla, jonka jälkeen koneelle tehdään tarvittavat toimivuus- ja tiiviystestit. Näin varmistetaan koneen toimivuus ja energiatehokkuus.



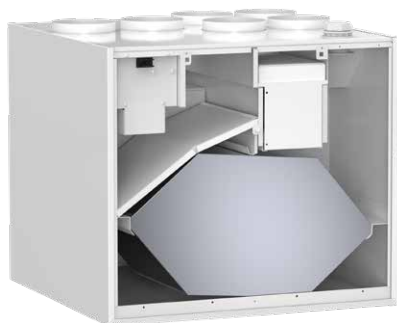
Kun uuden ilmanvaihtokoneen kanavalähdöt ovat samat kuin vanhalla koneella, käy ilmanvaihdon muuttaminen energiatehokkaammaksi ja ominaisuuksiltaan nykyaikaiseksi helposti ja nopeasti.

Vallox 125 MV -ilmanvaihtokone voidaan vaihtaa ilman kanavamuutoksia mm. seuraavien koneiden tilalle:

Vallox MUH Ilmava, Vallox Digit, Vallox 75, Vallox 95 ja Vallox 121 -mallit sekä muiden valmistajien koneista esim. Ilto 440 ja Onnline 130.

Katso video Vallox 125 MV -koneen asennuksesta.

<https://youtu.be/mX9kb3QsqEw>



## Energiatehokas kone nykyaikaisilla ominaisuuksilla

Nykyaikainen ilmanvaihtojärjestelmä mittaa automaattisesti sisäilman laatua ja tuo jatkuvasti puhdasta, suodatettua ja halutun lämpöistä ilmaa asuintiloihin – tarpeen mukaan. Ominaisuuksiltaan Vallox 125 MV vastaa täydellisesti näitä nykyajan käyttö- ja energiavaatimuksia.

Vallox 125 MV:n EC-tasavirtapuhaltimet kuluttavat jopa puolet vähemmän sähköä kuin vanhojen koneiden AC-puhaltimet. Edistyksellisen sulatusautomaatiikan ansiosta Vallox 125 MV ei sammutele tulopuhallinta kovimmillakaan pakkasilla.

Koneessa on monipuoliset ohjausvaihtoehdot, kuten etäohjaus ilmaisella pilvipalvelulla sekä mahdollisuus liittää kone taloautomaatioon. Sisäilman laatua tarkkailevat sisäänrakennetut kosteus- ja hiilidioksidianturit tehostavat ilmanvaihtoa, kun sille on tarvetta. Sekin on ominaisuus, jonka avulla energiankulutus pysyy kurissa.

Koneen ristivastavirtakennon lämmöntalteenoton hyötysuhde on erinomainen, jopa lähes 80 %. Hyötysuhde kertoo, kuinka paljon lämmöntalteenotto pystyy lämmittämään tuloilmaa poistoilman lämmöllä. Tehokkaan lämmöntalteenoton ansiosta ilmanvaihton energiankulutus on suuremmillakin käyttötehoilla alhainen, eikä erillistä esilämmitystä enää tarvita.

## Suodattimet varmistavat sisäilman raikkauden

Aiempia suuremmat, laadukkaat suodattimet takaavat hyvän suodatuskyvyn pitäen sisäilman puhtaana pitkään ulkoilman epäpuhtauksista.

Suodattimien ohjeellinen vaihtoväli on kaksi kertaa vuodessa.

Alkuperäiset Vallox-suodattimet varmistavat ilmanvaihton toimivuuden, sillä ne sopivat suodatusluokaltaan, mitoiltaan ja virtausvastukseltaan koneeseen täydellisesti. Vallox-suodattimet myydään pakkauksina ja yksi vaihtosuodatinpaketti sisältää kaikki tarpeelliset suodattimet yhteen vaihtokertaan.

## Kattoasennuslevy helpottaa asennusta

Lisävarusteina Vallox 125 MV -koneeseen (pois lukien malli B) on saatavilla kattoasennuslevyt sekä yläpohjan eristetyt läpivientilevyt.

Jos kanavien sijainnissa on pieniäkin heittoja uuden koneen kanavälähtöihin nähden, kattoasennuslevyn avulla kanavat on helppo asettaa tarkasti oikeille paikoilleen ennen koneen asennusta. Mikäli kattoasennuslevyn voi ripustaa talon kattorakenteisiin, painavan koneen asentaminen onnistuu vaivatta paikallaan olevaan kattoasennuslevyyn.

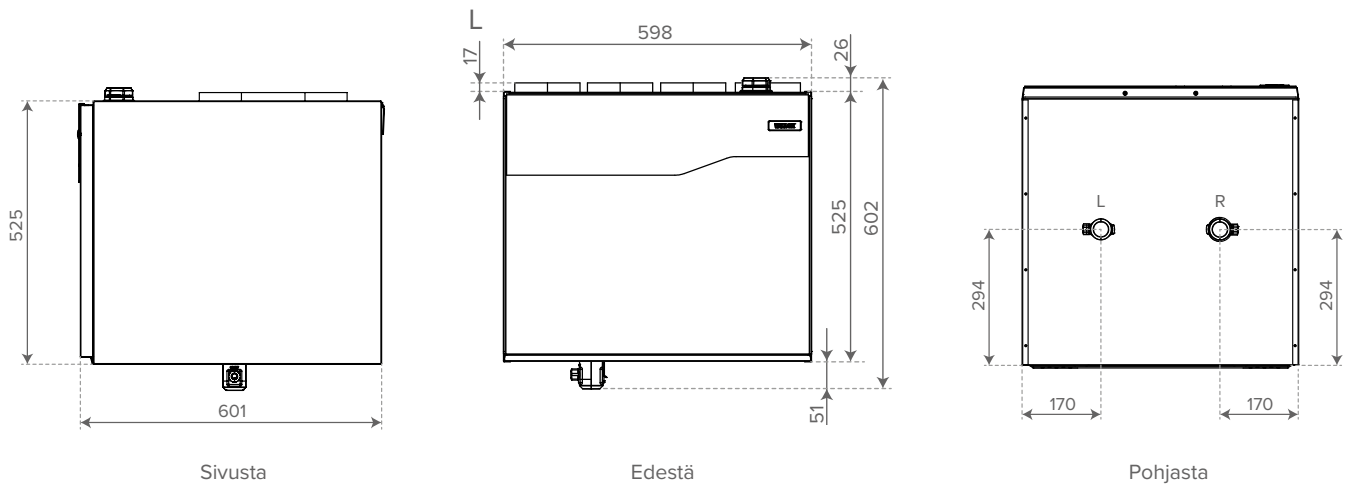
## TEKNISET TIEDOT

<b>Nimike</b>	Vallox 125 MV R Vallox 125 MV L	<b>Ohjeellinen asunnon enimmäispinta-ala**</b>	180 m <sup>2</sup>
<b>Ilmamäärät</b> Tuloilma Poistoilma	111 dm <sup>3</sup> /s, 100 Pa 127 dm <sup>3</sup> /s, 100 Pa	<b>Puhaltimet</b> Tuloilma Poistoilma	0,165 kW 1,35 A EC 0,165 kW 1,35 A EC
<b>Jälkilämmitys</b>	Sähkövastus, 900 W	<b>Sähköliitäntä</b>	230 V, 50 Hz 9,3 A pistotulppa
<b>Etulämmitys</b>	–	<b>Kotelointiluokka</b>	IP 34
<b>Lisälämmitys</b>	Sähkövastus, 900 W	<b>Lämmöntalteenoton ohitus</b>	Automaattinen
<b>Suodattimet</b> Tuloilma Poistoilma	ISO Coarse > 75 % + ISO ePM <sub>1</sub> ISO Coarse > 75 %		
<b>Ominaisenergiankulutus (SEC)</b> kylmässä ilmastossa keskimääräisessä ilmastossa	A+ A	<b>Hyötysuhteet*</b> Vuosihyötysuhde Tuloilmahyötysuhde Ominais sähköteho SFP	74 % 76 % 1,52 kW/m <sup>3</sup> /h (77 dm <sup>3</sup> /s)
<b>Mitat (l x k x s)</b>	598 x 525 x 601 mm	<b>Paino</b>	66 kg

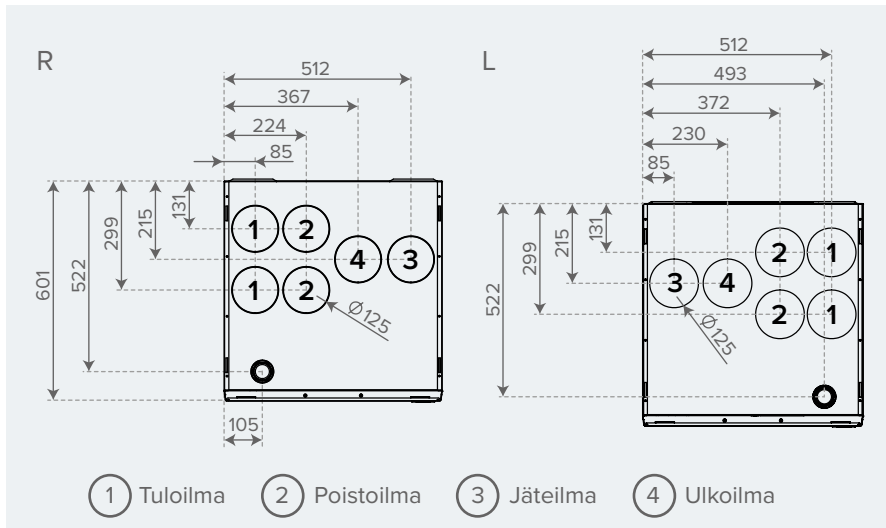
\*Ecodesign-direktiivin (2009/125/EY) määrittämässä toimintapisteessä, Etelä-Suomi Helsinki-Vantaa TRY 2012.

\*\* Annettu pinta-ala on ohjeellinen. Mitoituksen tulee olla asiantuntevan suunnittelijan tekemän ilmanvaihtosuunnitelman mukainen.

## Vallox 125 MV | Kaikki mallit ovat rungon mitoilta samat



## Vallox 125A MV | Mitat ja kanavalähdöt



Vallox 125A MV -malli korvaa seuraavat ilmanvaihtokonemallit:

### Kanavalähdöt

samoilla kohdilla

Tyyppinumero

MUH Ilmava	3461, 3462, 3463
MUH Ilmava OK	3462, 3463, 3464, B3462, B3463, B3464
MUH Ilmava VKL	3463
MUH Ilmava VKL OK	3464
MUH Ilmava 100	3461, 3462, 3463, B3461, B3462, B3463, B3464
MUH Ilmava 100 OK	3462, B3462, B3463, B3464
MUH Ilmava 100 VKL	3463, B3463
MUH Ilmava 100 VKL OK	3464, B3464
MUH Ilmava 120	3461, 3462, 3463, B3461, B3462, B3463, B3464
MUH Ilmava 120 VKL	3463, B3463
Vallox 121 MC	3561
Vallox 121 SE	3560, A3560

### Kanavalähdöissä pieniä muutoksia

Online 100 *
Online 120 *
Deekax Talteri DIVK 290 Asennussarja 2 *
Deekax Talteri DIVK 290 DEM Asennussarja 2 *
Ilto 300 *
Ilto 350 *
Ilto 400 *
Haato LTO 11 *
Haato LTO 21 *
Haato LTO 25 *

\* Siirtyy muutamia millimetrejä.

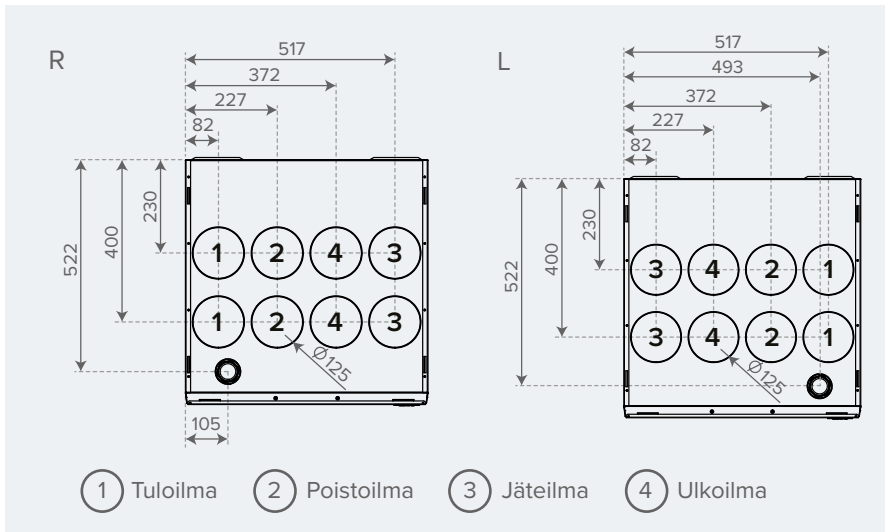
### Kanavalähdöissä suurempia muutoksia

Deekax Talteri DIVK 280 (vm 1994-2002) **
Deekax Talteri DIVK 290 Asennussarja 1 **
Deekax Talteri DIVK 290 DEM Asennussarja 1 **
Deekax Talteri DIVK 400 **
Parmair ExSO ***
Parmair ExVO ***
Parmair ExS kt ***
Parmair ExV kt ***

\*\* Jäteilmakanavan paikka siirtyy n. 80 mm.

\*\*\* Vain takimmainen tuloilmakanava tulee käyttöön.

## Vallox 125B MV | Mitat ja kanavalähdöt



Vallox 125B MV -malli korvaa seuraavat ilmanvaihtokonemallit:

## Kanavalähdöt

samoilla kohdilla

Tyypinnumero

Ilmava Digit 3465

Ilmava Digit VKL 3465

Ilmava Digit S 3465 S

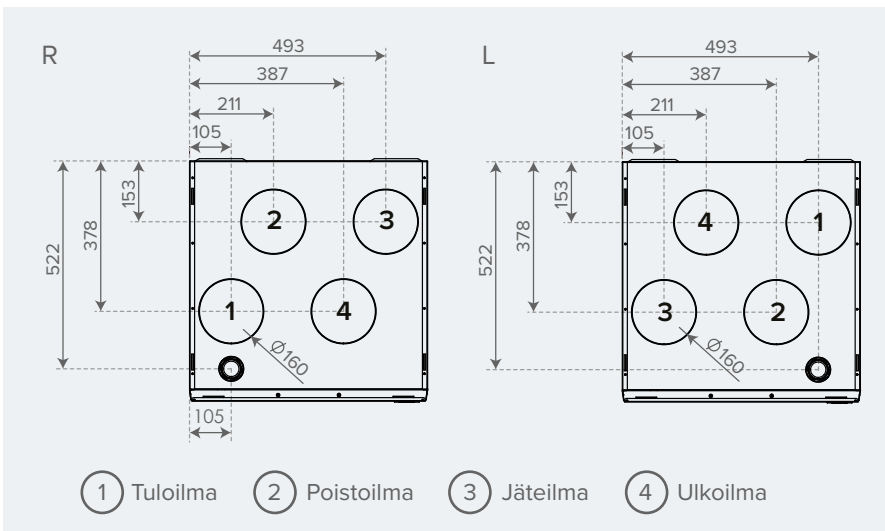
Ilmava Digit S VKL 3465 S

Ilmava 130 3465

Ilmava 130 VKL 3465

B

## Vallox 125C MV | Mitat ja kanavalähdöt



Vallox 125C MV -malli korvaa seuraavat ilmanvaihtokonemallit:

## Kanavalähdöt

samoilla kohdilla

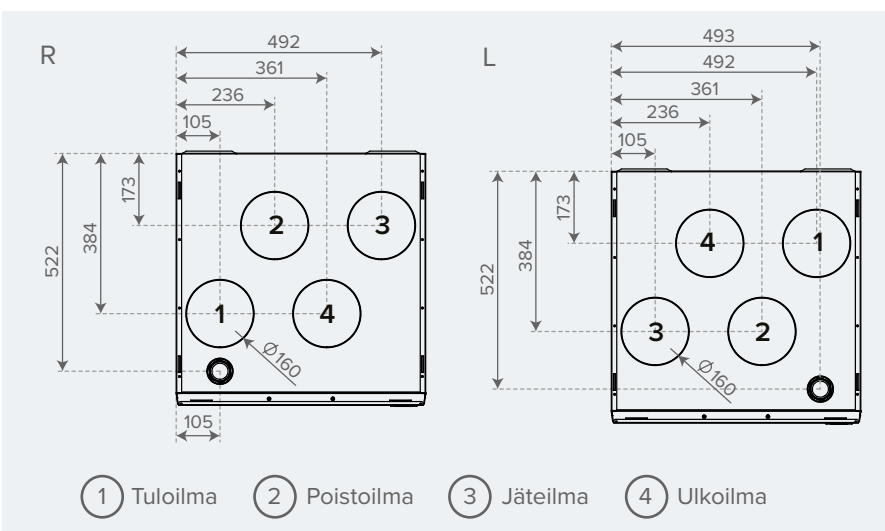
Tyypinnumero

Vallox Digit SE 3500 SE, A3500 SE, B3500 SE

Vallox 130 E 3500 E

C

## Vallox 125D MV | Mitat ja kanavalähdöt



Vallox 125D MV -malli korvaa seuraavat ilmanvaihtokonemallit:

## Kanavalähdöt

samoilla kohdilla

Tyypinnumero

Vallox Digit2 SE 3550 SE, A3550 SE

Vallox Digit2 SE VKL 3550 SE, A3550 SE

Vallox Digit2 SE MLV 3550 SE, A3550 SE

Vallox Digit2 SE MLV VKL 3550 SE, A3550 SE

Vallox 132 E 3550 E, A3550 E

Vallox 132 E VKL 3550 E, A3550 E

## Kanavalähdöissä pieniä muutoksia

Deekax Talteri DIVK 430 \*

Deekax Talteri DIVK 435 \*

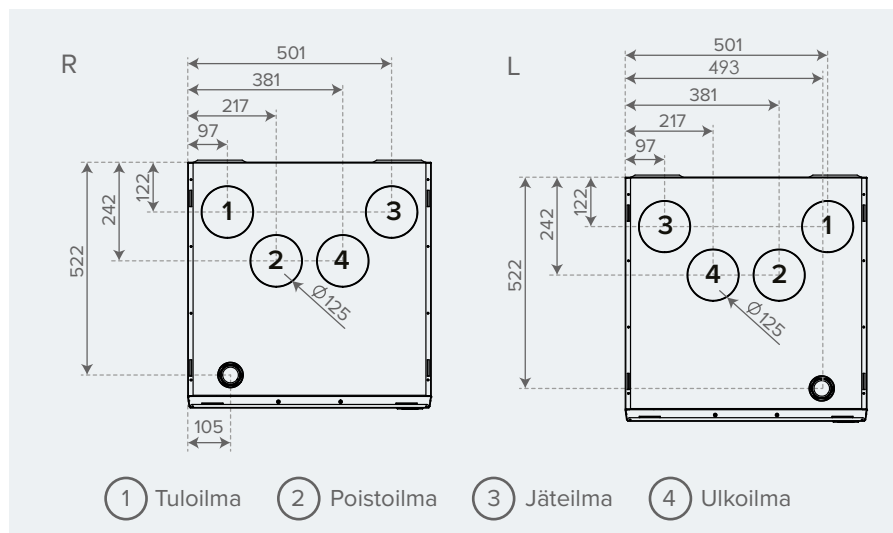
Deekax Talteri DIVK 440 \*

\* Siirtyy muutamia millimetrejä.

D

## Vallox 125E MV | Mitat ja kanavalähdöt

E



Vallox 125E MV -malli korvaa seuraavat ilmanvaihtokonemallit:

Kanavalähdöt samoilla kohdilla *Tyyppinumero*

Vallox 75 3510

Vallox 75 Silent 3510

Vallox 95 3510

Vallox 95 Silent 3510

Vallox 95 EC 3512

Vallox 95 EC VKL 3512

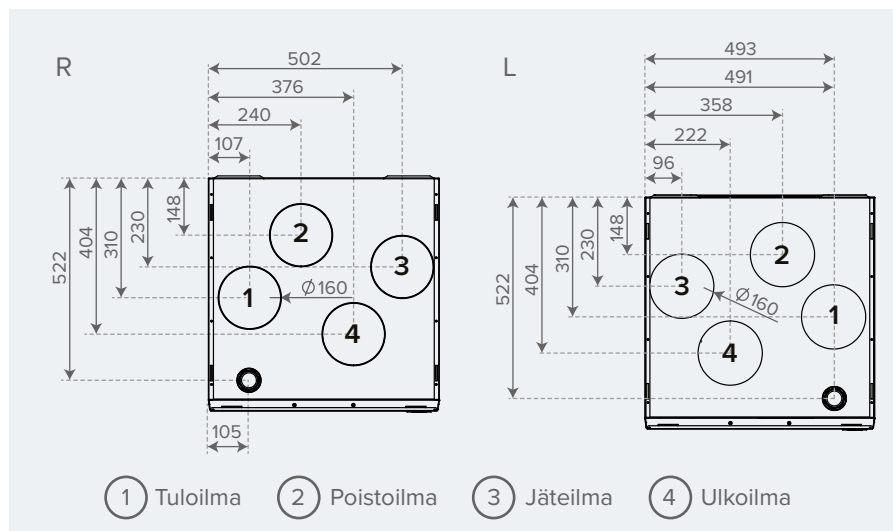
Kanavalähdöissä pieniä muutoksia

Online 105 \*

\* Siirtyy muutamia millimetrejä.

## Vallox 125F MV | Mitat ja kanavalähdöt

F



Vallox 125F MV -malli korvaa seuraavat ilmanvaihtokonemallit:

Kanavalähdöt samoilla kohdilla

Ilto 430

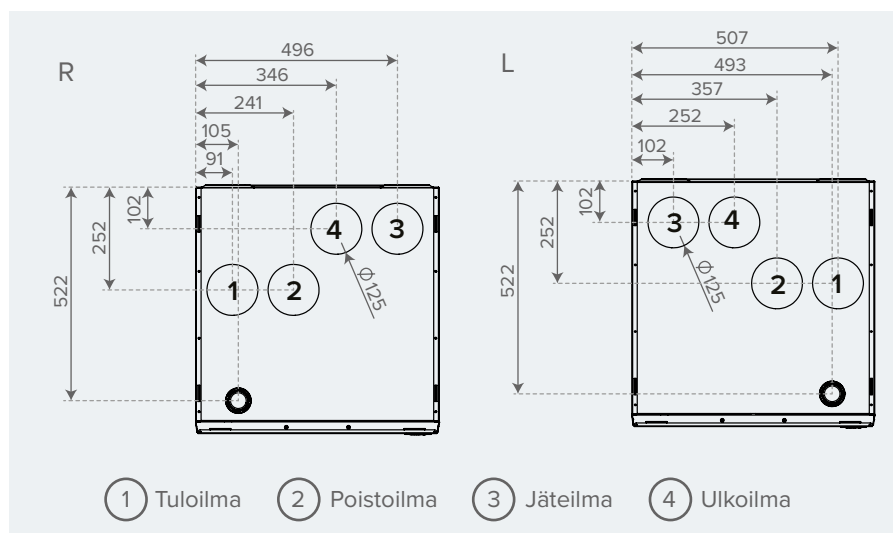
Ilto 440 Control

Ilto 440 Premium

Online 130

## Vallox 125G MV | Mitat ja kanavalähdöt

G



Vallox 125G MV -malli korvaa seuraavat ilmanvaihtokonemallit:

Kanavalähdöt samoilla kohdilla

Ilto 250

Ilto 270

Ilto 280

Ilto 290

# Mitä tulee ottaa huomioon ilmanvaihtosaneerauksessa ja oikean Vallox 125 MV -mallin valinnassa?

## Varmista riittävät ilmamäärät

Lähtökohtana voi pitää vanhan koneen ilmamääriä, mutta on hyvä tarkistaa muutama asia:

- Onko vanha kone ollut ilmamääriltään oikein mitoitettu? Esimerkiksi 1980-luvulla kone ja/ tai kanavisto saatettiin alimitoitaa etenkin nykytarpeisiin nähden.
- Onko taloon tehty laajennusosia tai lisätty esimerkiksi märkätiloja, jolloin vanhan koneen ilmamäärät eivät enää riitä?
- Huomioi, että jos vain ilmanvaihtokone vaihdetaan, ei ole velvoitetta täyttää nykyisiä ilmamääräohjeistuksia. Jos saneerauksen yhteydessä tehdään rakennusluvan alaisia töitä, on mahdollista, että myös ilmanvaihtojärjestelmän pitää täyttää nykyvaatimukset.
- Sopivien ilmamäärien määrittämisessä kannattaa käyttää ilmanvaihtoalan ammattilaista. Muista, että myös koneen vaihdon jälkeen ammattilaisen pitää säätää ilmamäärät uudelleen.

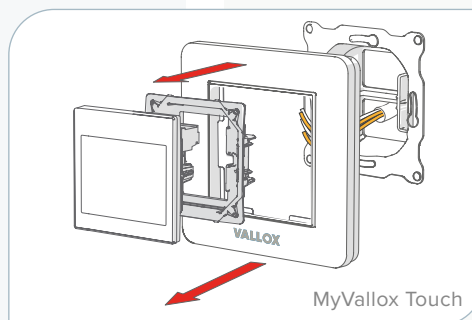
## Paranna tarvittaessa kanaviston eristystä ja äänenvaimennusta

Vaikka kanavalähdöt vastaisivat täysin uuden koneen kanavalähtöjä, on vaihdon yhteydessä hyvä tarkastaa myös kanaviston eristyksen kunto:

- Muista, että jäteilmakanavan tulee olla kondenssieristetty koko matkaltaan höyrysulun sisäpuolella.
- Jos jäteilmakanava on hankalasti eristettävä, kannattaa harkita esim. seinäpuhallusta.

Ilmanvaihtokoneen vaihdon yhteydessä kannattaa miettiä onko äänenvaimennusta tarvetta parantaa:

- Jos venttiileistä tuleva ääni häiritsee, asia ei muutu konetta vaihtamalla, vaan kanaviin tulisi asentaa äänenvaimentimet.
- Asennustilaan tulevien äänien osalta Vallox 125 MV on useisiin vanhoihin koneisiin verrattuna hiljaisempi.



## Tarkista kanavalähdöt ja koneen rungon mitat

- Tarkista koneen kätsisyys, kanavalähtöjen lukumäärä sekä kanavien halkaisija ja sijainnit koneen kanavistolähtö- eli katto-osassa.
- Uuden koneen ulkomitat voivat poiketa vanhan koneen mitoista. Varmista, että asennustila riittää!
- Tarkista, onko korkeussuunnassa tilaa koneen asennusta helpottavalle kattoasennuslevylle.

## Huomioi myös muut eroavaisuudet

- Vallox 125 MV -koneessa ei ole vesikiertoista jälkilämmityspatteria, koska nykyiset tehokkaat lämmöntalteenottokennot lämmittävät tuloilman riittävän lämpimäksi ilman jälkilämmityksen tarvetta vuoden kylmimpiä tunteja lukuun ottamatta.
- Vallox 125 MV -koneessa ei ole maalämmön keruupiirin liitettävää etulämmitys/ viilennuspatteria (vrt. Digit 2 MLV), mutta sillä voi ohjata erillistä Vallox MLV-kanavapatteria.
- Jos vanhaan ilmanvaihtokoneeseen on liitetty ns. kiertoilmakanava esim. takan päältä, se tulee tulpata tai liittää tuloilmakanavistoon.

- Vallox 125 MV -koneen mukana toimitetaan **MyVallox Touch** -ohjain. Ohjaimen ja koneen välille tarvitaan NOMAK-kaapeli.

- Vallox 125 MV -konetta voi ohjata myös liesikuvulla (Vallox X-Line PTXP MC, Vallox X-Line PTXPA MC tai Vallox Delico PTD EC), jolloin liesikuvun

ilma poistuu ilmanvaihtokoneen kautta. Ilmanvaihtokoneen vaihdon yhteydessä voi myös asentaa erillisen liesituulettimen, joka poistaa liedien käryt tehokkaammin suoraan ulos. Silloin keittiöön tulee asentaa yleispoistoventtiili.

## YKSI KONE, USEITA MALLEJA

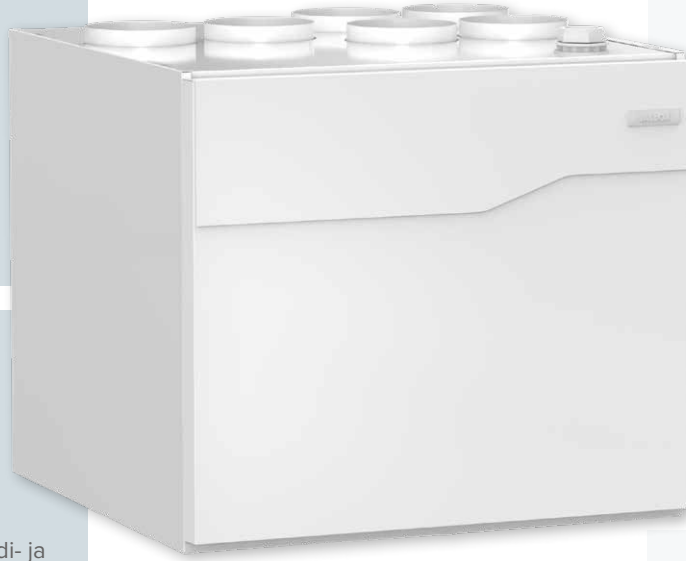
- Uudesta Vallox 125 MV -koneesta on useita malleja, jotka poikkeavat toisistaan vain kanavalähtöjen osalta.
- Sopii suoraan vanhan koneen paikalle tai vaatii vain pieniä kanavamuutoksia.
- Vallox 125 MV:n malleilla voidaan korvata yli 50 vanhaa ilmanvaihtokonemallia.

## MODERNIT OMINAISUUDET

- Sisältää kaikki MyVallox-ilmanvaihtokoneiden nykyaikaiset ominaisuudet:
  - Sisäänrakennetut hiilidioksidi- ja kosteusanturit mahdollistavat automatisoidun, tarpeenmukaisen ilmanvaihdon. Lisävarusteena kosteus-, hiilidioksidi- ja VOC-huoneanturit.
  - Ohjaus kosketusnäytöllisellä MyVallox Touch -ohjaimella (toimitetaan koneen mukana), Vallox-liesikuvulla (PTXP MC, PTCPA MC ja PTD EC) tai maksuttoman MyVallox Cloud-pilvipalvelun kautta.
  - Kone on mahdollista liittää myös taloautomaatioon.

# MyVALLOX

125 MV



## TEHOKAS LÄMMÖNTALTEENOTTO

- Tehokas lämmöntalteenotto osittaisella ohituksella luo edellytykset energiatehokkaaseen ilmanvaihtoon.
- Hyötysuhde jopa lähes 80 %.

## ENERGIAA SÄÄSTÄVÄT EC-PUHALTIMET

- Vallox 125 MV -koneissa, kuten kaikissa MyVallox-koneissa, on vain vähän energiaa kuluttavat tasavirtapuhaltimet
- Tulopuhallin käy myös koneen sulatusjakson aikana.

## TEKNINEN TUKI AMMATTILAISILLE

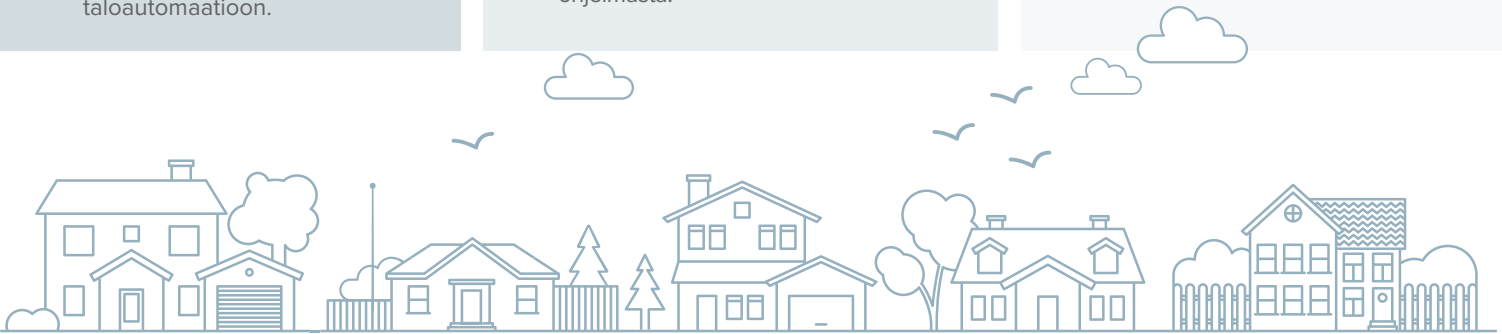
- Valloxin tekninen tuki tarjoaa apua alan ammattilaisille kohteen ilmanvaihtosuunnitteluun, koneen asennukseen ja käyttöönnottoon ja takuuhuoltoon liittyvissä kysymyksissä.
- Ilmanvaihtosuunnittelua varten tarvittavat ajantasaiset kone- ja laskentatiedot löytyvät Vallox MySelecta -tuotevalinta-ohjelmasta.

## KATTOASENNUSLEVY HELPOTTAA ASENTAMISTA

- Lisävarusteena saatava kattoasennuslevy helpottaa asennusta (pois lukien malli B).

## KOTIMAISTA TYÖTÄ

- Suunniteltu ja valmistettu Loimaalla jo yli 50 vuoden kokemuksella.



# VALLOX

[www.vallox.com](http://www.vallox.com)

Vallox Oy | Myllykyläntie 9-11 | 32200 LOIMAA | FINLAND