

KEITTIÖRATKAISU ON TILANKÄYTTÖLLISESTI TEHOKKAIN



Vallox
51_{MV}

Vallox
51K_{MV}

VALLOX
HOME *of* FRESH AIR

ILMANVAIHTOKONE LIESIKUVULLA SÄÄSTÄÄ TILAA PIENISSÄ ASUNNOISSA

Keittiöön asennettava kone yhdistää ilmanvaihdon ja lieden kärynpoiston. Kun ilmanvaihtokone asennetaan keittiöön, se tehostaa erityisesti pienten asuntojen tilankäyttöä. Enää ilmanvaihtokoneelle ei tarvitse varata erikseen tilaa esimerkiksi kylpyhuoneesta, joka saattaa olla turhan ahdas.

Asukkaana mahdollisuus säästää ilmanvaihdon tehoa oman elämäntilanteensa mukaan lisää tutkitusti asumistytyväisyyttä. Keittiöratkaisu mahdollistaa huoneistokohtaisen ilmanvaihdon jopa miniasuntoon. Kun ilmanvaihtokone on kodinkoneiden tapaan integroitu keittiökaapistoon, on se tyylikkäästi poissa silmistä – mutta helposti käytettävissä ja huollettavissa. Keittiössä kaapiston edessä on luonnostaan tilaa myös suodattimien vaihdolle ja muille huoltotoimille.

Hiljainen ja paloturvallinen - ja tietenkin energiatehokas

Vallox 51 sopii parhaiten yksiöihin, kaksioihin ja pienehköihin kolmioihin, ohjeellisen enimmäispinta-alan ollessa 75 m².

Koneen tulo- ja poistoilman suhde pysyy tasapainossa myös sulatusjaksojen aikana. Sisäänrakennetun kosteusanturin ansiosta ilmanvaihto tehostuu tarvittaessa myös automaattisesti.

Koneen energialuokitus on A, lisäanturilla varustettuna jopa A+. Myös liesikuvun poistoilma kulkee lämmöntalteenottokennon kautta.

Keittiötiloihin sijoitettavan koneen suunnittelussa on kiinnitetty erityistä huomiota koneen ääniteknisiin ominaisuuksiin.

Metallirakenteisena Vallox 51K MV on paloturvallinen ilmanvaihtoratkaisu keittiöasennukseen. Koneen helppoa huollettavuutta parantaa kokonaisuina irrotettava sähkökokoonpano.

Monipuoliset ohjausvaihtoehdot

Vallox 51K MV:tä voi ohjata monella eri tavalla. Huomaamattoman liesikuvun etupaneelissa on helppokäyttöiset kapasitiiviset kytkimet.

Kone voidaan liittää myös taloautomaatiojärjestelmiin (Modbus ja KNX). Näin

koneelta saatavaa dataa on helppo käsitellä keskitetysti. Turhilta huoltokäynneiltäkin voidaan välttyä, kun koneen säätö onnistuu etänä. Valloxin tekninen tuki auttaa koneen koko elämänsä ajan.

Vallox 51 MV ilman liesikupua

Vallox 51 -ilmanvaihtokone on saatavilla myös ilman liesikupua (Vallox 51 MV). Vain 349 mm syvän koneen voi asentaa vaikkapa wc-istuimen yläpuolelle.

Tiesithän, että Vallox 51K MV ja Vallox 51 MV -ilmanvaihtokoneiden BIM-mallit ovat ladattavissa veloitusetta Revitille ja AutoCADille, myös MagiCADille löytyy tuki.

PEITELEVYLLÄ TYYLIÄ



Vallox 51 MV -ilmanvaihtokoneessa on peitelevy, joka kiinnitetään helposti magneetilla. Se peittää oviruuvit ja tekee koneesta hiljältyä tyylikkään - on se sitten asennettu mihin tahansa.

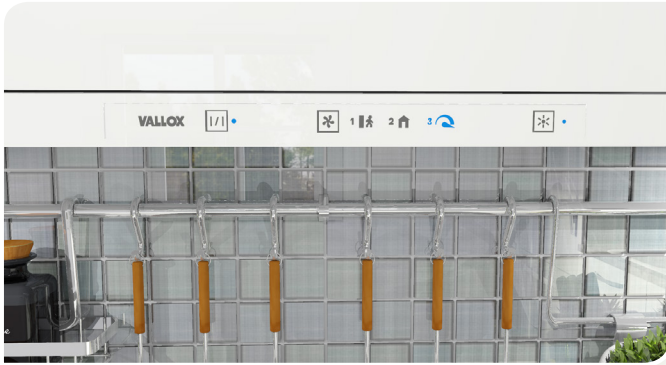
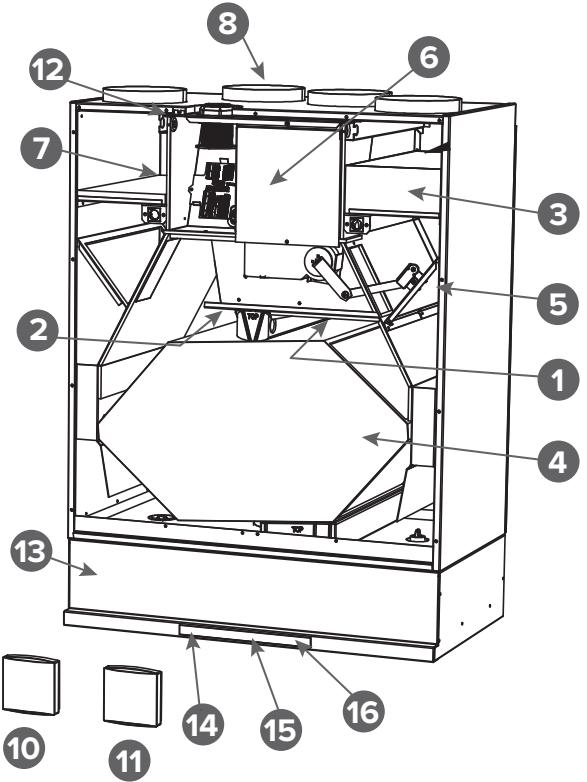




Tutustu lisää Vallox 51K MV -ilmanvaihtokoneeseen verkkosivuiltamme!

Pääosat:

1. Poistoilmapuhallin
2. Tuloilmapuhallin
3. Tuloilman karkea- ja hienosuodatin
4. Lämmöntalteenottokenno
5. Ohitusläppä
6. Sähkökokoontalo
7. Poistoilman karkeasuodatin
8. Jälkilämmitysvastus
9. Ohjain
10. Hiilidioksidianturi (lisävaruste)
11. Kosteusanturi (lisävaruste)
12. Sisäinen kosteusanturi
13. Liesikupu
14. Lämpöpainike
15. Puhallinnopeuden painike
16. Valaisimen painike



VALLOX CAPTURA -LIESIKUPU

Vallox Captura -liesikupu on yhteensopiva ainoastaan Vallox 51K -ilmanvaihtokoneiden kanssa. Modernin pelkistetyssä liesikuvussa on matala, keittiökaapistoon sulautuva etupaneeli, jossa on selkeillä ikoneilla merkityt kapasitiiviset kytkimet.

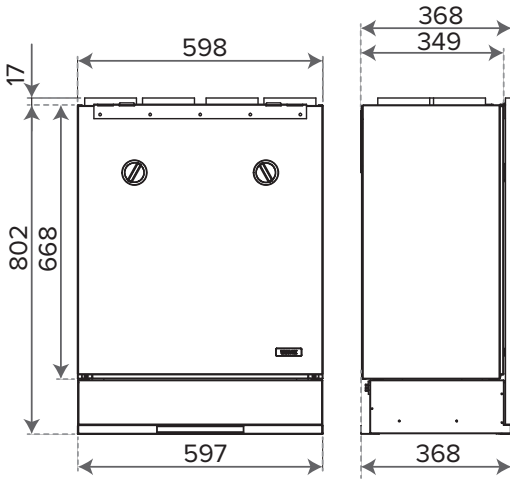
Tasaisen kytkinpaneelin ansiosta kupu on helppo pitää myös puhtaana. Siinä ei myöskään ole lasia tai mekaanisia, rikkoutuvia osia. Kupu on varustettu moottoroidulla läpällä.

Vallox Captura -liesikuvun leveys on standardimitoitettu 600 mm. Väri vaihtoehtoina on valkoinen ja ruostumaton teräs.

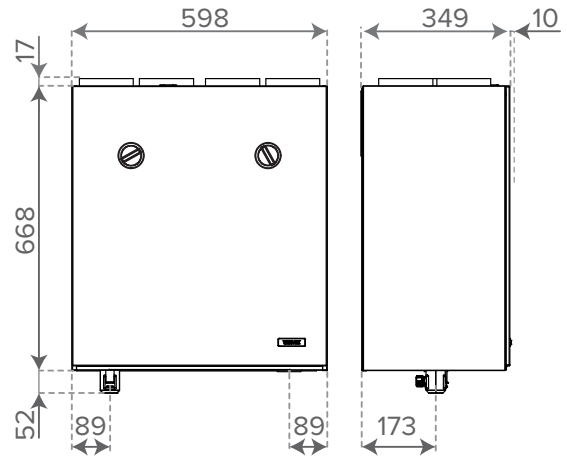


Mitat

Vallox 51K MV



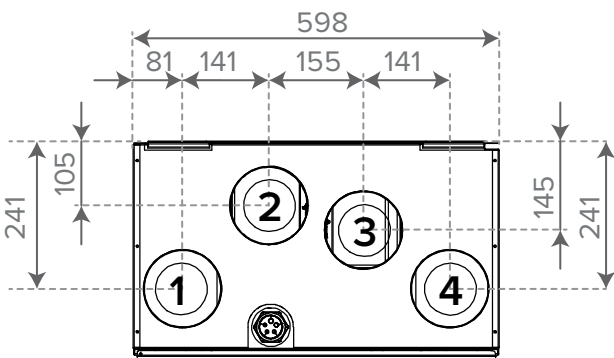
Vallox 51 MV



TEKNISET TIEDOT

TEKNISET TIEDOT				
Nimike Vallox 51 MV R Vallox 51 MV L Vallox 51K MV R Vallox 51K MV L Vallox Captura valkoinen kupu Vallox Captura RST kupu	Tuotenumero 4105064 4105063 4106455 4106217 2145203 2146700	LVI-numero 7912132 7912134 7912135 7912136 7912137 7912138	Mitat (l x k x s) ja paino Vallox 51 MV Vallox 51K MV	598 x 668 x 349 60 kg 598 x 802 x 349 66,2 kg
			Lämmön- talteenoton ohitus	Automaattinen
Ilmamäärät Tuloilma Poistoilma	47 dm ³ /s, 100 Pa 51 dm ³ /s, 100 Pa	Puhaltimet Tuloilma Poistoilma	0,119 kW 0,9 A EC 0,119 kW 0,9 A EC	
Sähköliitäntä	230 V, 50 Hz, 5,7 A pistotulppa	Ominaisenergiankulutus (SEC) kylmässä ilmastossa keskimääräisessä ilmastossa	A+ A	
Kotelointiluokka	IP 34	Hyötysuhteet Vuosihyötysuhde Tuloilmahyötysuhde Ominais sähköteho (SFP)	70 % 84 % 0,94 kW / (m ³ /s)	
Jälkilämmitysvastus	Sähkö, 900 W	Suodattimet Tuloilma Poistoilma	ISO Coarse > 75 % + ISO ePM ₁ ISO Coarse > 75 %	
Etu lämmitysvastus	-	Lisälämmitysvastus	-	

Kanavalähdöt



Naaraslähtökaukuluksen sisähalkaisija Ø 125 mm

R-malli

1. Poistoilma asunnosta koneeseen
2. Tuloilma koneesta asuntoon
3. Jäteilma koneesta ulos
4. Ulkoilma koneeseen

L-malli

1. Ulkoilma koneeseen
2. Jäteilma koneesta ulos
3. Tuloilma koneesta asuntoon
4. Poistoilma asunnosta koneeseen

VALLOX

www.vallox.com

Vallox Oy | Myllykyläntie 9-11 | 32200 LOIMAA
Asiakaspalvelu 010 7732 200