

KATTOASENNUSLEVY VALLOX 51 MV

Asennusohje



Kattoasennuslevy

1. Asenna kattoasennuslevy vaakasuoraan M8-kierretankojen avulla.

HUOMAA! Kierretangon pää saa tulla korkeintaan 5 mm kiinnitysmutterin alapuolelle. Älä kiristä kattoasennuslevyä liian tiukkaan katto vasten. Tarkista vetämällä käyttöviviusta (A), että liukukiskot liikkuvat ja palautuvat alkupeiräiseen asentoon.

Kattoasennuslevyn valkoisen peitelistan yläreunan voi asentaa kattoon vasten. Kattoasennuslevyn voi myös upottaa, jolloin katto voi olla 30 mm alempana kuin valkoisen peitelistan yläreuna.

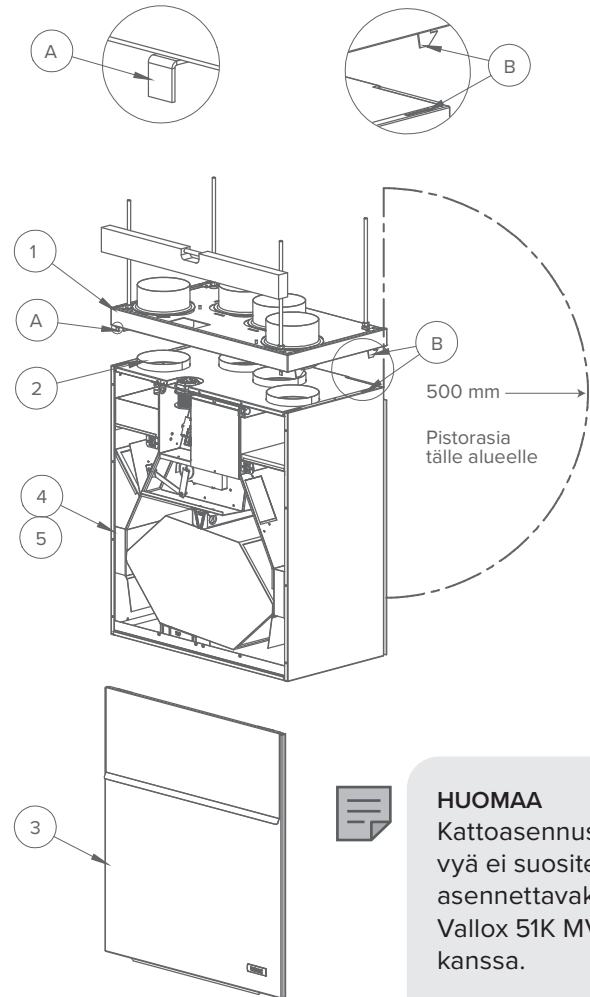
2. Tarkista, että eristerenkaat ovat paikoillaan kattoasennuslevyn alapuolella olevissa lähtökauluksissa.
3. Asennettaessa Vallox 51-ilmanvaihtokonetta kattoasennuslevyyn, ovi on oltava irrotettu.
4. Nosta ilmanvaihtokone lähelle kattoasennuslevyä ja vie johdot kattoasennuslevyissä olevasta aukosta katon yläpuolelle. Vaihtoehtoisesti johdot voidaan viedä kattoasennuslevyn ja ilmanvaihtokoneen välistä takaseinälle, viereisen kuvan osoittamalle alueelle.

HUOMAA! Muista tehdä valmiiseen kattoon huoltoluukku, jotta johtoihin päästään käsiksi. Huoltoluukun etäisyys kattoasennuslevystä on n. 500 mm.

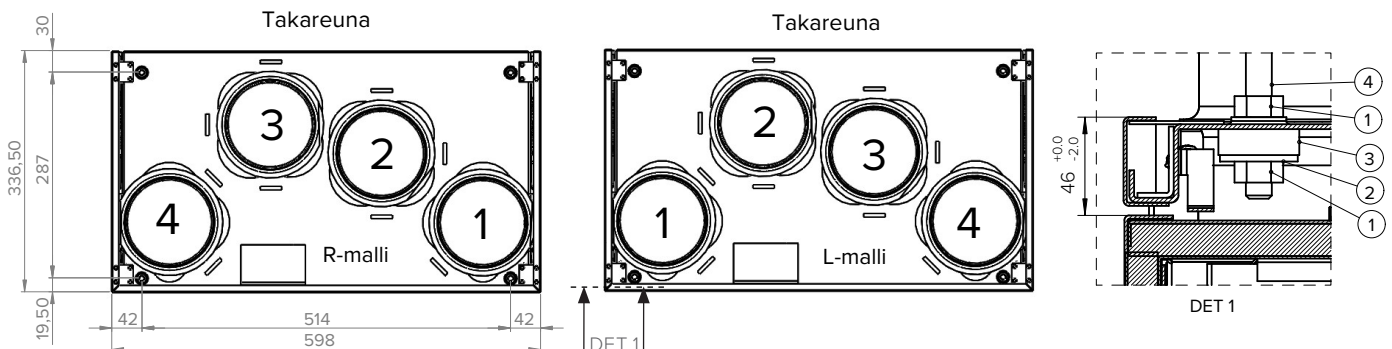
Kun ilmanvaihtokone nostetaan kattoasennuslevyä vasten, kone lukkiutuu. (Tarvittaessa ohjaa kattoasennuslevyissä olevat kiinnityskoukut (B) ilmanvaihtokoneen sivulevyissä oleviin uriin).

Kattoasennuslevyn etureunan alakulmissa on lukituksen käyttövivut (A). Kun vivut ovat palautuneet samalle tasolle kuin kattoasennuslevyn valkoinen peitelista, kone on lukkiutunut kattoasennuslevyyn.

5. Kone voidaan tarvittaessa irrottaa kattoasennuslevystä. Irrota koneen ovi ja nosta konetta hieman ylöspäin ja vedä yhtä aikaa molemmista kattoasennuslevyn käyttöviviusta (A), jolloin kone irtoaa kattoasennuslevystä.



Mitat ja kanavalähdöt

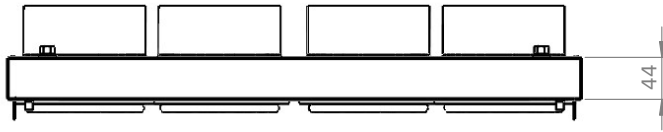


Kanavalähdöt

1. Ulkoilma koneeseen
2. Jäteilma koneesta ulos
3. Tuloilma koneesta asuntoon
4. Poistoilma asunnosta koneeseen

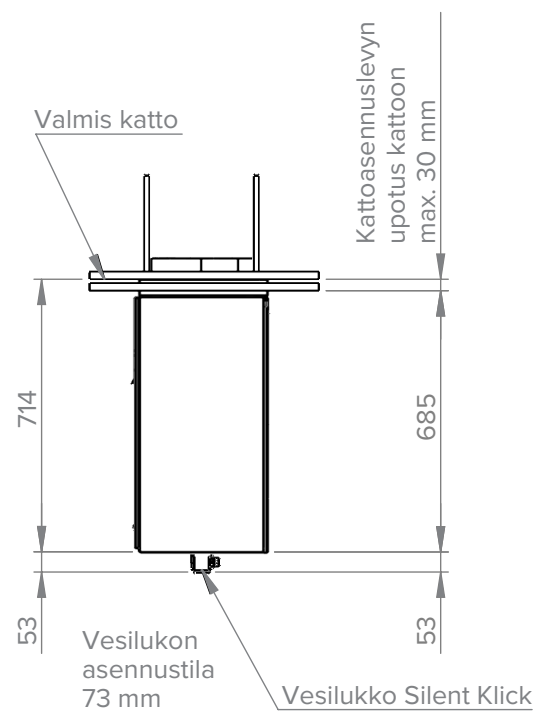
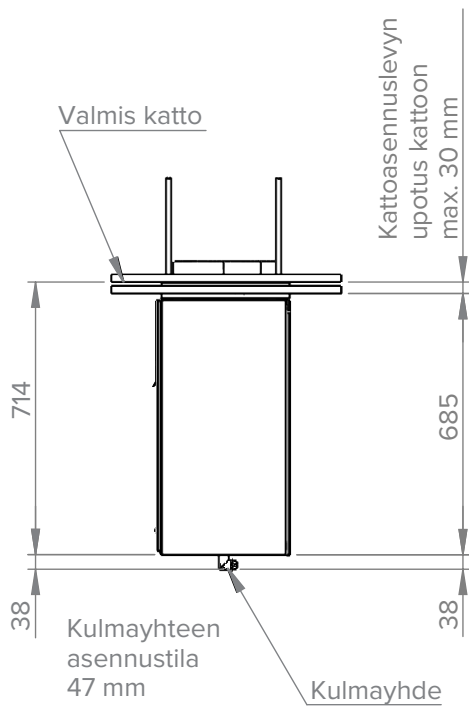
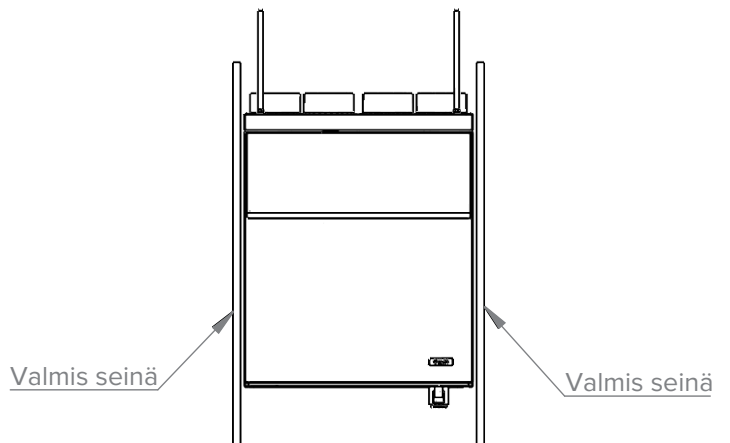
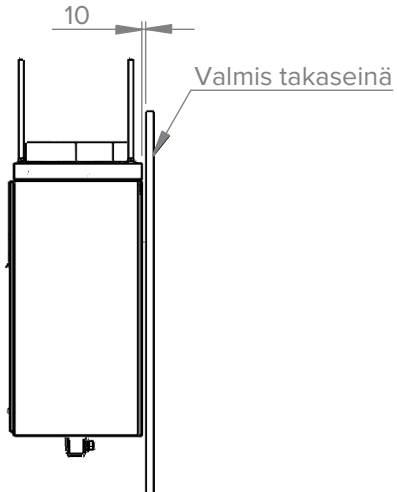
1. Mutteri M8
2. Korilaatta
3. Tärinänvaimennuskumi
4. Kierretanko M8

KATTOASENNUSLEVY VALLOX 51



Suosittelava etäisyys takaseinään 10 mm

Suosittelava etäisyys valmiiseen sivuseinään 10 mm



VALLOX

www.vallox.com

Vallox Oy | Myllykyläntie 9-11 | 32200 LOIMAA | FINLAND
Asiakaspalvelu 010 7732 200 | Tekninen tuki 010 7732 270