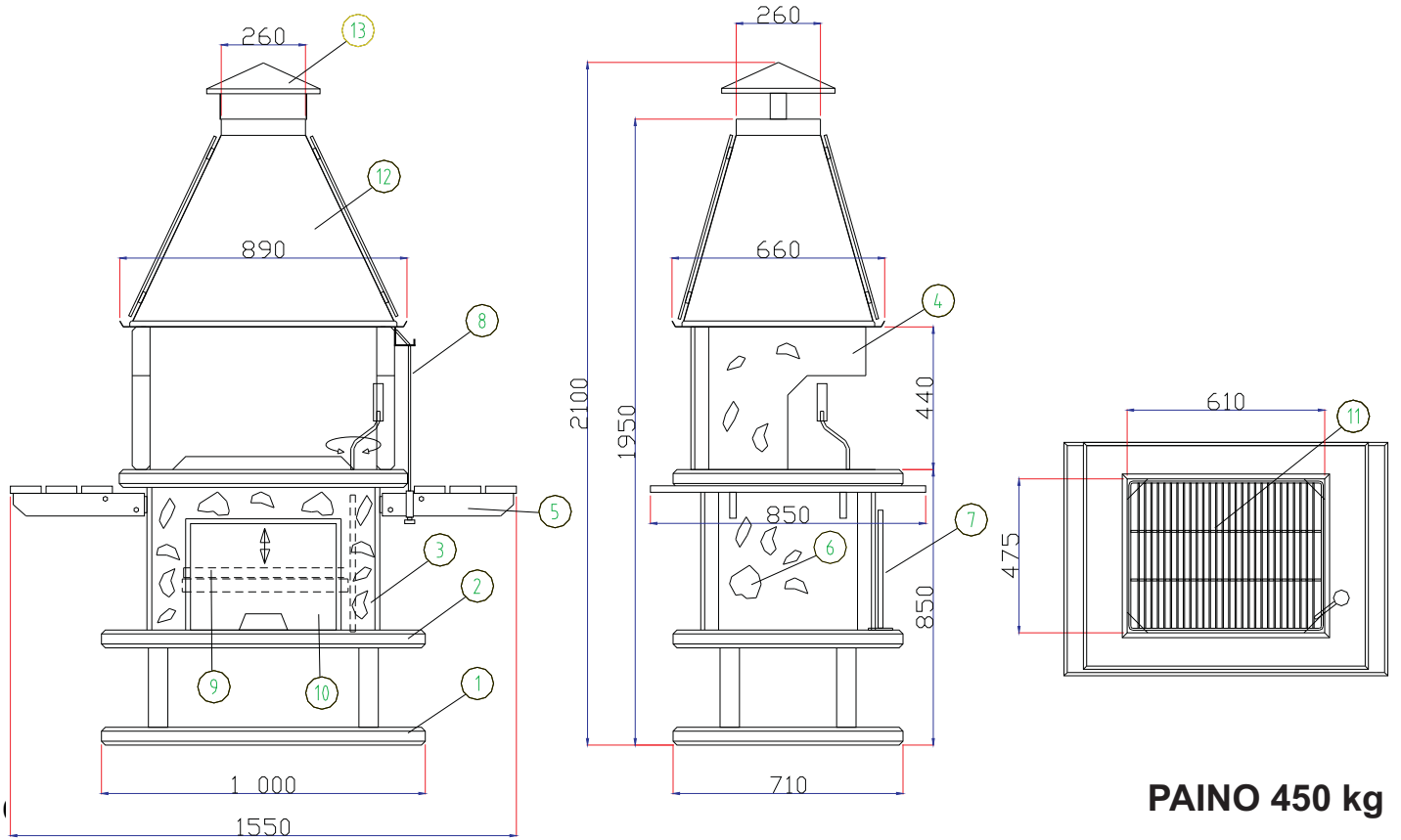




GARDEN

VALUGRILLI



PAINO 450 kg

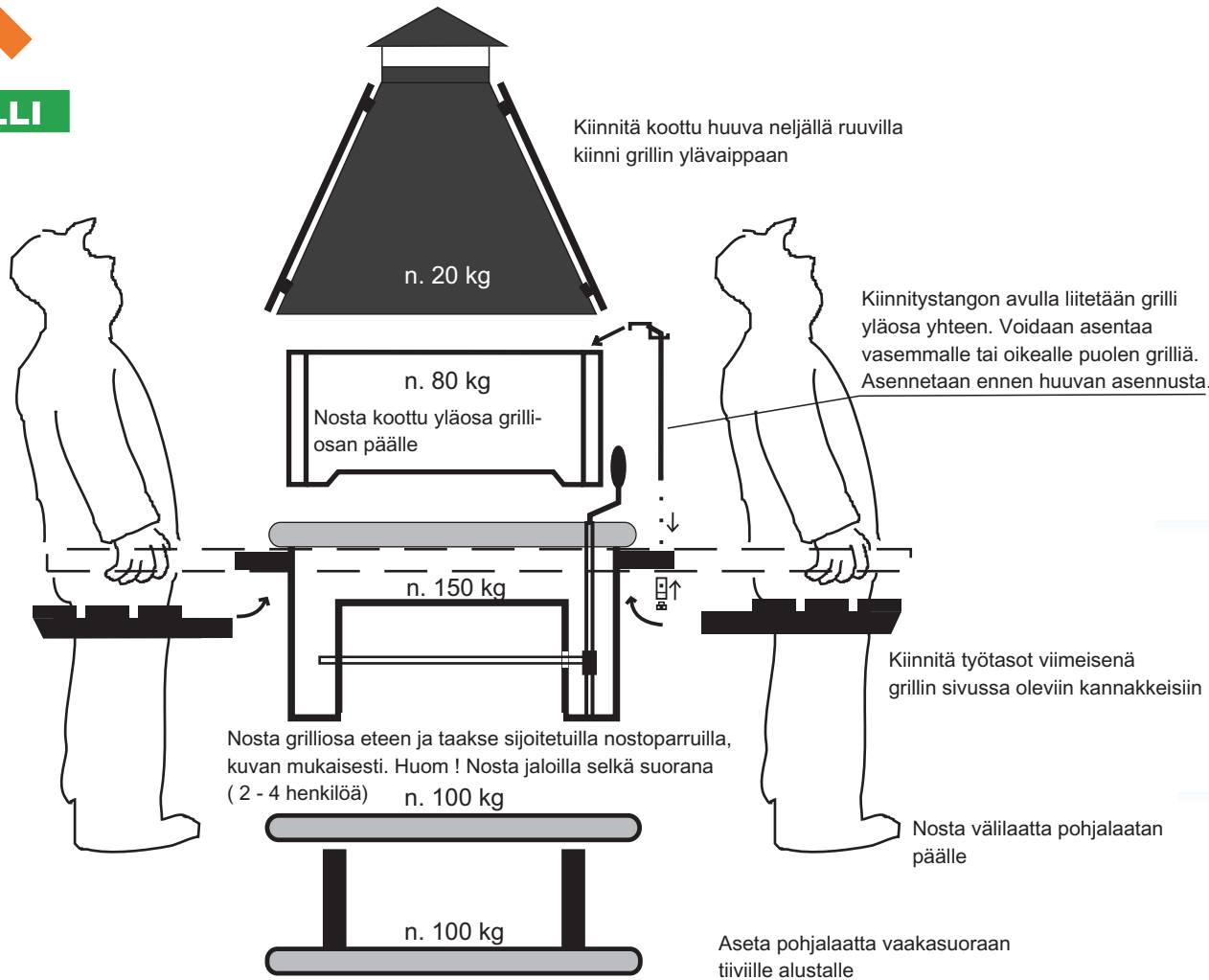
TOIMITUSSISÄLTÖ

OSA	kpl	MATERIAALI	VIIMEISTELY	VÄRI	VAIHTOEHDOT	LISÄHINTA
1 pohjalaatta	1	valubetoni		vaaleanharmaa		
2 välilaatt	1	valubetoni		vaaleanharmaa		
3 grilliosa	1	valubetoni		vaaleanharmaa	ilman koristekiviä	ei
4 väliosa - sivuelementit - takaelementti - liitoskulmat - ruuvit M8	1 2 1 4 8	valubetoni teräs, sinkitty		vaaleanharmaa	ilman koristekiviä	ei
5 sivutasot - ruuvit ja mutterit	2 8	puu	maalattu, suoja- aine	musta		
6 koristekivet		tumma liuskekivi		musta		
7 kipinäpelti	1	teräs	maalattu	musta	ruostumaton teräs kipinäverkko	kyllä ei
8 sidontatanko	1	teräs	maalattu	musta		
9 säätöarina	1	teräs				
10 grillin sisäpinta		tulilaasti	ruiskutettu	vaaleanharmaa		
11 grilliritilä	1	ruostumaton teräs				
12 huuva - huuvalevyt - koristangot - kiinnityslevyt - ruuvi M8 - ruuvi ja mutteri M6	1 2+2 4 4 2 16	teräs	maalattu	musta	ruostumaton teräs	kyllä
13 sadehattu - kiinnitysruuvit	1 4	teräs	maalattu	musta	ruostumaton teräs	kyllä
14 lämpötaso	1	ruostumaton teräs				



VALUGRILLI

ASENNUS



Asenna grilli tasaiselle alustalle. Pihalle asennettaessa poista maasta humuskerros ja täytä maa tiivisti kivimurskeella tai soralla. helposti routivalla maaperällä kannattaa käyttää eristekerrosta. Grillin voi asentaa myös valmiille laatoitukselle. Katoksiin tai huvimajoihin asennettaessa grillin alla ja sivuilla on oltava vähintään 0,5 m alueella palamaton materiaali (kivi, pelti jne..), samoin puuseinän lähelle asennettaessa suojaa seinä 1.5 m alueelta.

Asennusvaiheessa käsittele grillin osia varoen ja vältä kolahduksia tai putoamisia, ne saattavat aiheuttaa halkeamia.

Väliosan koonta ja asennus: - suorita koonta tasaisella alustalla. Kiinnitä sivuelementit ja takaelementti toisiinsa toimituksen mukana tulleilla kulmapaloilla ja kiinnitysruuveilla. Nosta väliosa grilliosan päälle. Laita sidontatangon yläreunaväliosan yläpaarteen päälle ja alaosa, jossa on sormimutteri, sivutason kiinnitinrautaan, kiristä sormimutteri sivutason asennuksen jälkeen.

Huuvan koonta ja asennus: - aseta huuvan osat tasaiselle alustalle. Liitä huuvan leveä sivu ja kapea sivu toimituksessa mukana tulleilla ruuveilla M6 kiinnitä ensin kaikki keskimmäiset ruuvit 2 kpl/kulma. Huom! huuvan vastakkaisilla puolilla oltava samanlevyiset osat. Kiinnitä huuvan kulmiin koristetangot sekä kiinnitä sadehattu. Nosta huuva väliosan päälle ja kiristä kiinnitysmutterit. nosta ensin väliosa kokonaisuutena grilliosan päälle ja kiinnitä huuva neljällä kiinnityskappaleella väliosaan

Jos tarvitset siirtää grilliä, nosta aina betoniosista.

KÄYTTÖ

Asennuksen jälkeen grilli on käyttövalmis ja voit valmistaa maukasta ruokaa monella eri tavalla.. Voit grillata, savustaa, loimuttaa, kypsentää parilla tai vaikkapa valmistaa salsik-vartaat.

Käytä polttoaineena kipinöimättömiä pieniä puukalikoita (koivu, leppä) tai grillihiiliä / grillibrikettejä. Myös kaasun käyttö on mahdollista SVG-kaasuyksiköllä.

Liekin korkeus ei saa ylittää grilliritilän tasoa. Liian suuri tuli ja siitä aiheutuva kuumuus saattaa aiheuttaa hiushalkeamia.

Huuva kestää 300 astetta lämpöä.

Laita arinan kierretankoon aika-ajoin esim. ruokaöljyä. kauden päätyttyä puhdista ja rasvaa kierretanko huolella (elintarvikearava).

Grilliritilän voi puhdistaa teräsharjalla ja käsitellä ruokaöljyllä.

Muista tyhjentää tuhkat aina käytön jälkeen, se jatkaa grillin ikää.

Lisävarusteiden asennus; savustuslaatikko, loimusetti, salsik-setti, liesitaso:

-kierrä arina lähes ala-asentoonsa ja poista grilliritilä sekä puukahva. Asenna haluttu lisävaruste paikalleen, samoin puukahva ja säädä lämpötila sopivaksi kammesta kiertäen.

HUOLTO

Betoniosia voi puhdistaa mäntysuovalla tai betonin pesuaineella ja pehmeällä harjalla

Jos grilli on käyttämättömänä pidemmän aikaa (talvikausi), poista arina / tuhkalaatikko ja vie ne kuivaan varastoon

Mikäli et käytä grilliä talvella, voit suojata sen suojahupulla.

(ks. lisävaruste - jätä aina alaosaan tuuletusväli n. 100 mm)

Käsittele puinen sivutaso suoja-aineella kauden päätyttyä.

NAUTINNOLLISIA GRILLAUSHETKIÄ!