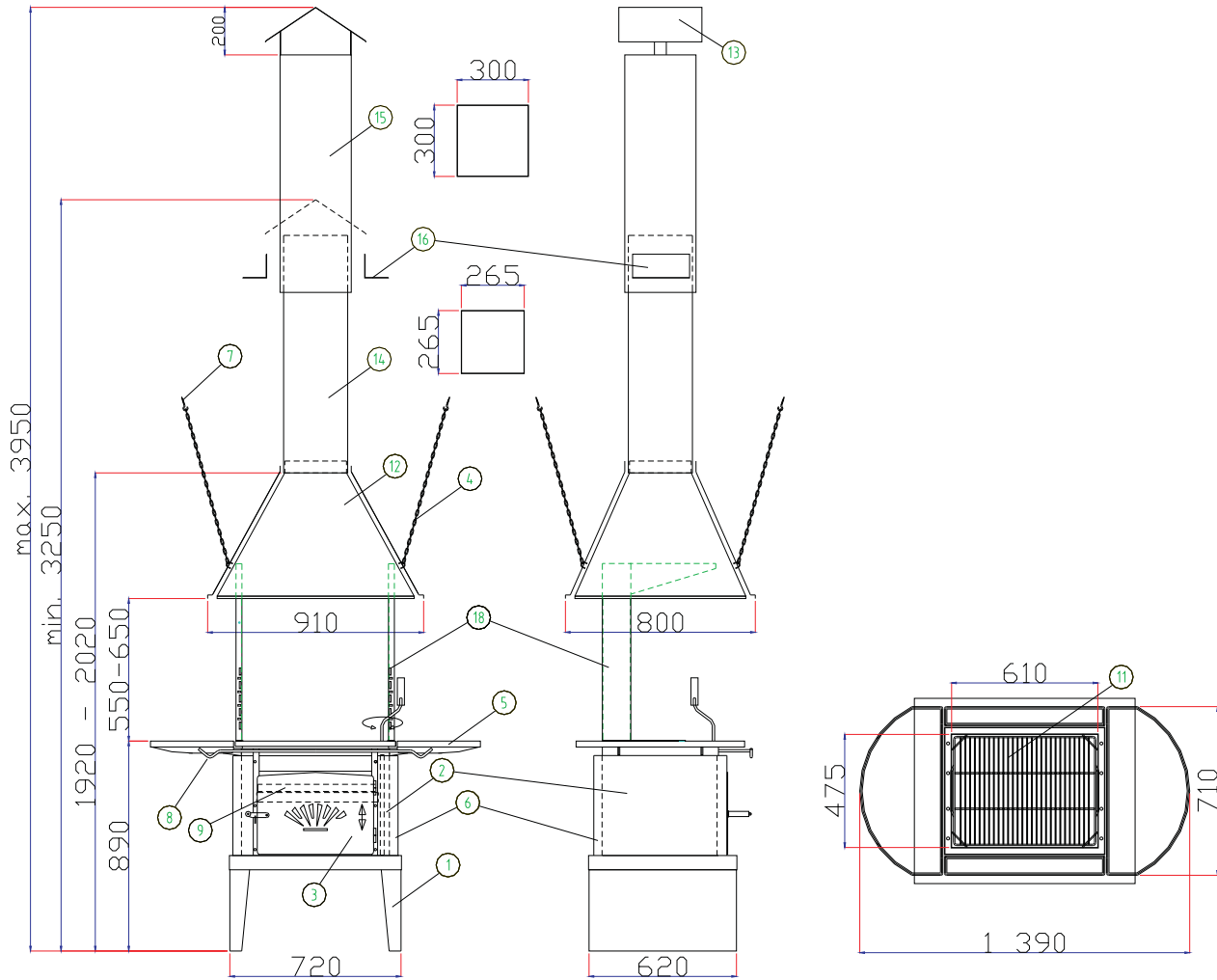




STEEL GRILLI

VALUGRILLI



TOIMITUSSISÄLTÖ

PAINO 100 kg

	OSA	kpl	MATERIAALI	VIIMEISTELY	VÄRI	VAIHTOEHOT	LISÄHINTA
1	jalat	2	teräs	maalattu	ant.hopea	musta	
2	grilliosa	1	teräs	maalattu	musta		
3	luukku	1	teräs	maalattu	musta	lasiluukku	kyllä
4	kannatinketjut - sakkelit	4 4	sinkitty teräs		kirkas	musta	ei
5	työtasot - ruuvit ja mutterit	2+2	puu/teräs	maalattu	ant.hopea / ruskea		
6	suojaavaippa	1	teräs	maalattu	ant.hopea		
7	kattokoukku	4	sinkitty teräs		kirkas		
8	etutanko	1	teräs	maalattu	musta		
9	säätöarina	1	teräs				
10							
11	grilliritilä	1	ruostumaton teräs				
12	huuva	1	teräs	maalattu	ant.hopea/musta	musta/musta	ei
13	sadehattu - kiinnitysruuvit	1 4	teräs	maalattu	musta	ant.hopea	kyllä
14	sisäpiippu	1	sinkitty teräs	maalattu	musta	ant.hopea	kyllä
15	ulkopiippu	1	sinkitty teräs	maalattu	musta	ant.hopea	kyllä
16	piipun kannatinkulmat	2	teräs	maalattu	musta		
17	varustelupussi	1	muovi				
18	väliteline/lämpötaso	1	teräs /ruostumaton teräs	maalattu	musta		kyllä

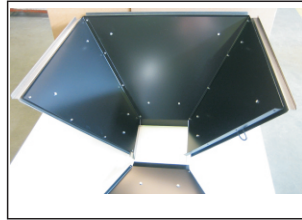
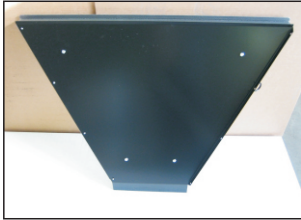


ASENNUS

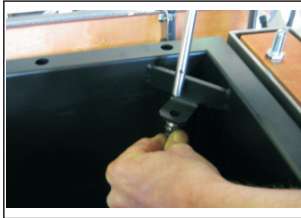
VALUGRILLI

Steel Grilli toimitetaan pahvipakkauksessa ellei ole toisin sovittu. Poista pakkauksen sisällä olevat grillin osat erilleen. Grillin sisällä arinan päällä on tarvikepussi, jossa on seuraavat tarvikkeet: **huuvan ketjut 4 kpl, sakkelit 4 kpl, kattokoukut 4 kpl, huuvan koontiruuvit M5 16 kpl, veivitanko 1 kpl, kahva 1 kpl, sokka 1 kpl ja peltiruuvit 10 kpl**

Kokoa huuva kuvasarjan osoittamalla tavalla kiinnittämällä levyt yhteen kuusioruuveilla nurkista yhteen. Kiristä lopuksi ruuvit kiintoavaimella (8mm).



Asenna grilliosa käyttökuntoon asentamalla säätöveivi ja nostamalla sivutasot vaaka-asentoon.



Asenna ensin suurempi ulkopiippu kattorakenteisiin. Kiinnitä piipun hattu neljällä peltiruuvilla piippuun ja nosta piippu paikoilleen katon yläpuolelta. Ulkopiippuun on kaksi 90 asteen kulmassa olevaa kannatinlevyä, joiden avulla piippu kiinnitetään kattorakenteisiin. **HUOM. Piipun yläreunan tulee olla vähintään 800 mm päässä palavasta materiaalista. Varmista muut piipun läpivientimääräykset paikalliselta paloviranomaiselta.**

Katoksen kattoon kiinnitetään 4 kpl kattokoukkuja joihin kiinnitetään ketjut. Huuvan päälle nostetaan pienempi piippu siten, että huuvan yläkaulus on piipun sisällä. Nostetaan huuva ja piippu ylös siten, että sisäpiippu menee ulkopiipun sisään. Kiinnitetään huuva ketjuihin, joiden avulla voit säätää huuvan korkeuden sopivaksi. Jos olet hankkinut välitelineen lämpötasolla ei ketjukannatusta tarvita ks. erillinen ohje.

Grilli nostetaan huuvan alle. Grillin jaloissa on säätöruuvit, joiden avulla saadaan grilli asettumaan tukevasti paikoilleen. Palomääräysten mukaan grillin alla ja ja sen reunojen ulkopuolella 500 mm matkalla on oltava palamaton materiaali (pelti, betoni tai muu vastaava).

KÄYTTÖ

Asennuksen jälkeen grilli on käyttövalmis ja voit valmistaa maukasta ruokaa monella eri tavalla.. Voit grillata, savustaa, loimuttaa, kypsentää parilla tai vaikkapa valmistaa salsik-vartaat.

Käytä polttoaineena kipinöimättömiä pieniä puukalikoita (koivu, leppä) tai grillihiiliä / grillibrikettejä. Myös kaasun käyttö on mahdollista SVG-kaasuyksiköllä.

Liekin korkeus ei saa ylittää grilliritilän tasoa. Huuva kestää 300 astetta lämpöä.

Laita arinan kierretankoon aika-ajoin esim. ruokaöljyä. kauden päätyttyä puhdistaa ja rasvaa kierretanko huolella (elintarvikerasva). Grilliritilän voi puhdistaa teräsharjalla ja käsitellä ruokaöljyllä.

Muista tyhjentää tuhkat aina käytön jälkeen, se jatkaa grillin ikää.

Lisävarusteiden asennus; savustuslaatikko, loimusetti, salsik-setti, liesitaso:

-kierrä arina lähes ala-asentoonsa ja poista grilliritilä sekä puukahva. Asenna haluttu lisävaruste paikalleen, samoin puukahva ja säädä lämpötila sopivaksi kammesta kiertäen.

HUOLTO

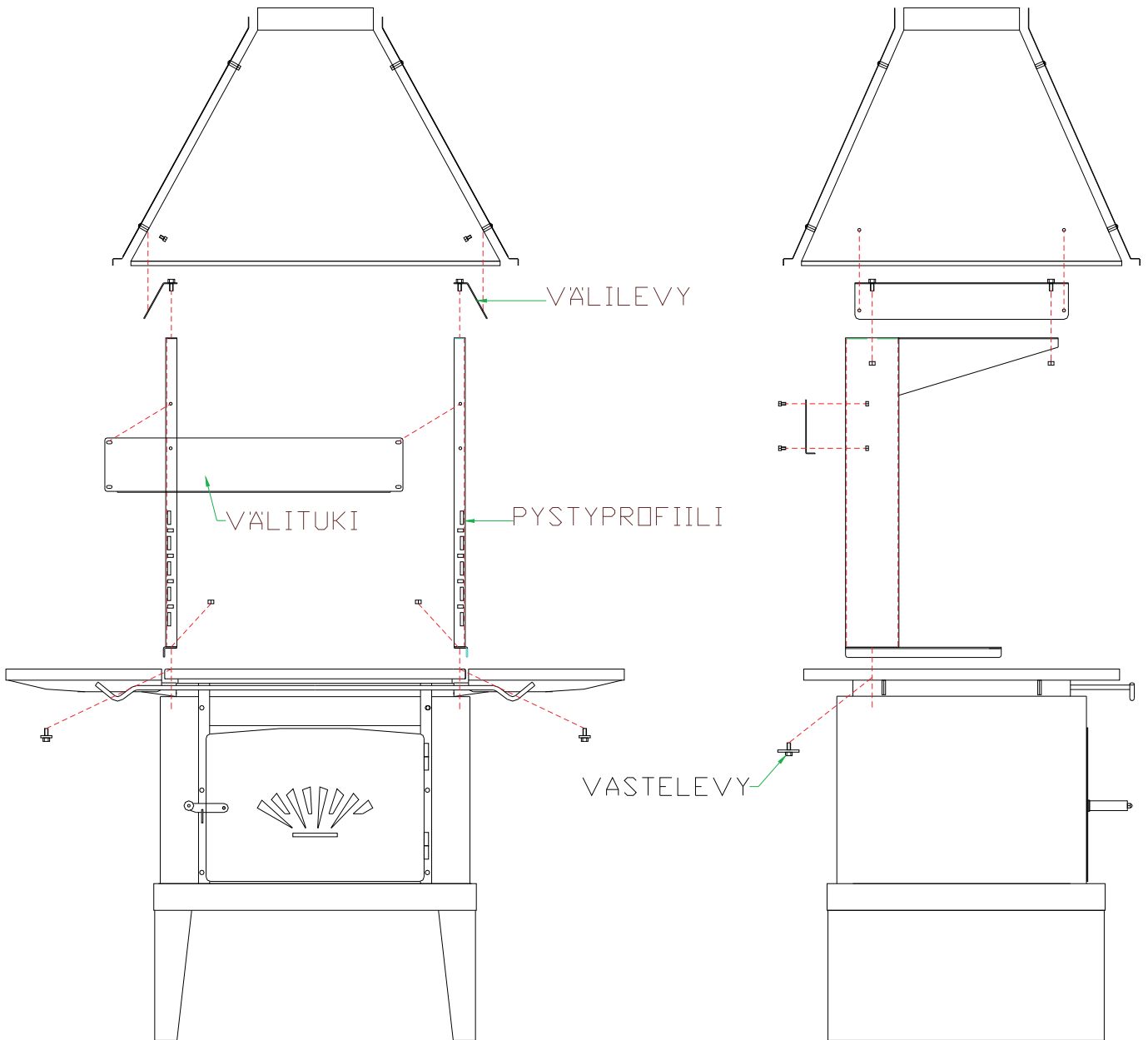
Grilliosaa voi puhdistaa tavallisilla pesuaineilla ja harjalla. Puuosat on hyvä käsitellä suoja-aineilla kerran vuodessa. Jos grilli on käyttämättömänä pidemmän aikaa (talvikausi), poista arina / tuhkalaatikko ja vie ne kuivaan varastoon. Säätöruuvi voidellaan elintarvikerasvalla hyvin kauden loputtua.

NAUTINNOLLISIA GRILLAUSHETKIÄ!



VALUGRILLI

VÄLITELINEEN ASENNUS



1. Poista huuvin kapeamman sivun sisäpuolelta alemmat kiinnitysruuvit 4 kpl
2. Kiinnitä välilevy kuvan osoittamalla tavalla
3. Asenna pystyprofiilit grillin rungon kauluksen takimmaisiin reikiin siten, että vastelevy (M8) pujotetaan kauluksen alle ja pystyprofiilit nostetaan ruuvien kohdalle ja lukitaan mutterilla (M8) paikoilleen
4. Nostetaan huuva pystyprofiilien päälle ja kiinnitetään neljällä mutterilla (M8)
5. Kiinnitetään pystyprofiilien välituki neljällä ruuvilla ja mutterilla (M6)
6. Lopuksi lämpötaso asetetaan halutulle korkeudelle