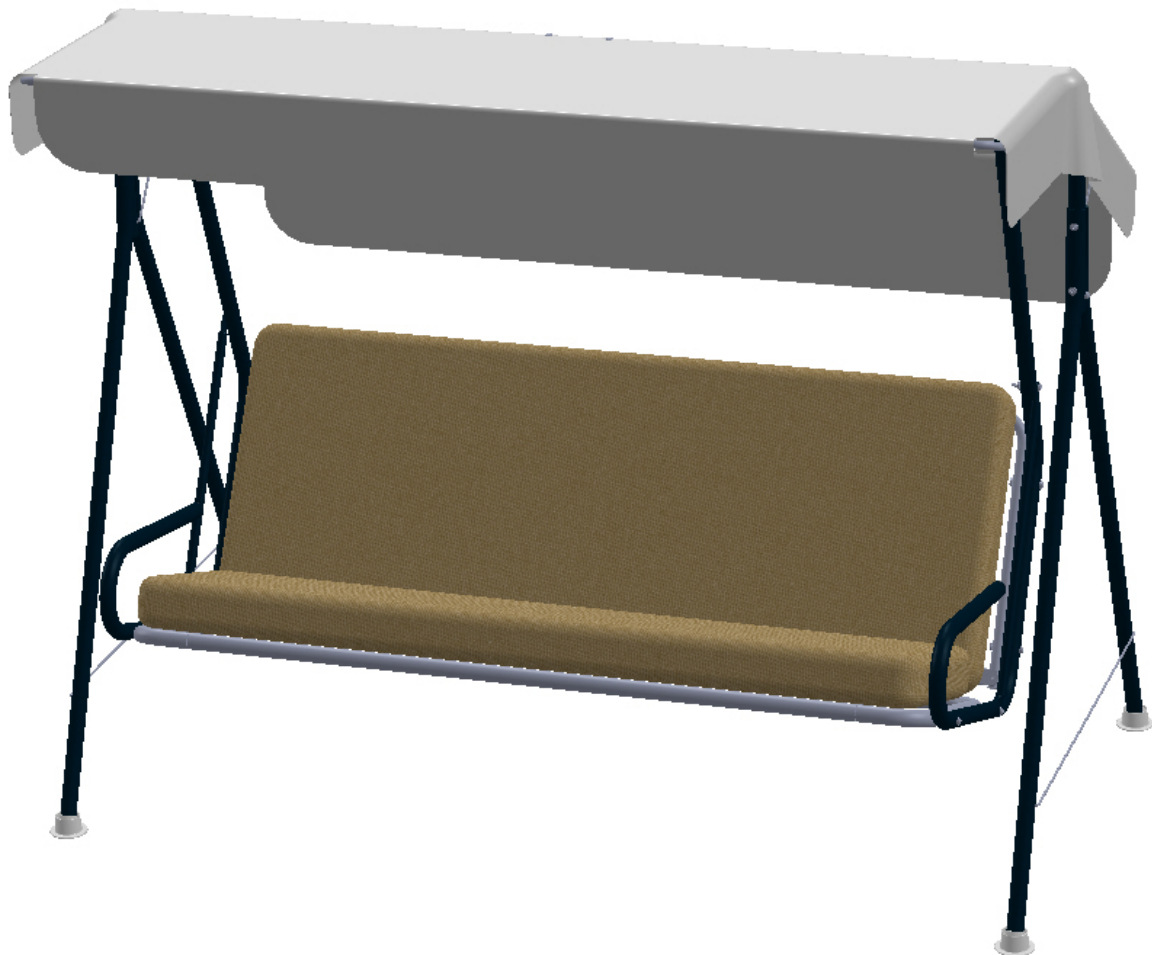


2001- *Suvi pihakeinu*
Suvi hammock



- Lajittele osat ja varmista, että kaikki osat ovat olemassa.
Sortera delarna före montering och kontrollera att inget fattas från beslagspåsen.
- Tarvittavat työkalut ja tarvikkeet: ruuvimeisseli, jakoavain, kumivasara ja apulainen.
För montering behövs följande: skruvmejsel, skiftnyckel, gummihammare och medhjälpare.



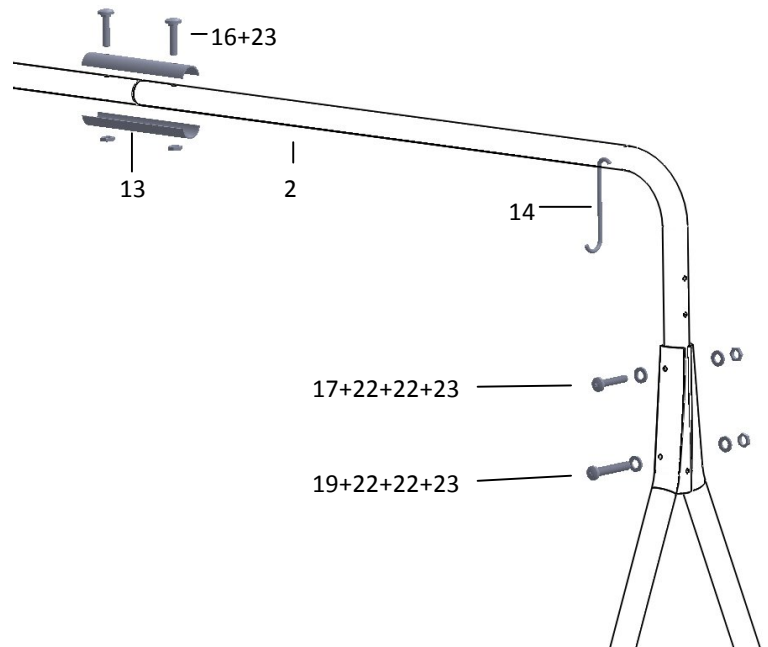
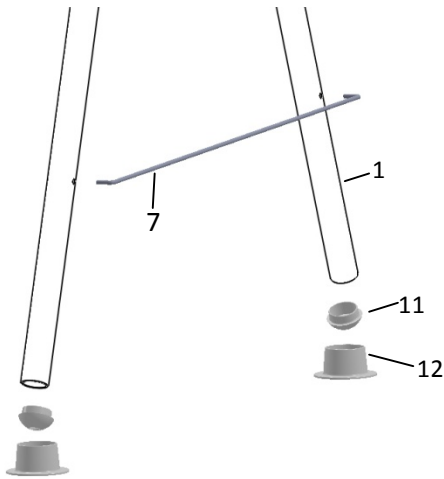


Poista katos talveksi!
Avlägsna taket till vintern!

1. Jalka	Ø 32 mm	Ben	4
2. Yläputki	Ø 32 mm	Övrerör	2
3. Ripustinputki	Ø 32 mm	Upphångningsrör	2
4. Tukiputki	Ø 15 mm	Stödrör	2
5. Selkänoja		Ryggstöd	1
6. Istuin		Sits	1
7. Tukirauta		Stagjärn	2
8. Päätyputki	Ø 15	Gavelrör	2
9. Väliputki	Ø 15	Mellanrör	2
10. Säätöhaka		Reglerhake	2
11. Muovitassu ylä		Plastfot övre	2
12. Muovitassu ala		Plastfot nedre	2
13. Liitos		Skarv	2
14. Ripustinkoukku		Upphäng. krok	2
15. Muovitulppa	Ø 32	Plastpropp	2
16. Lukkoruuvi	M6*45	Låsskruv	2
17. Uraruuvi	M6*55	Spårskruv	4
18. Uraruuvi	M6*60	Spårskruv	4
19. Uraruuvi	M6*70	Spårskruv	6
20. Erik. ruuvi	M5*16	Spec. skruv	2
21. Lukituslaatta		Spärrbricka	2
22. Aluslaatta	M6	Bricka	20
23. Mutteri	M6	Mutter	16
24. Katos De Luxe	0201-	Tak De Luxe	1
	0219-	Dynserie	1

1. Osa/Del

1,2,7,11,12,13,14,16,17,19,22,23



2. Osa/Del

3,4,5,6,8,9,10,15,17,18,19,20,21,22,23,24

