

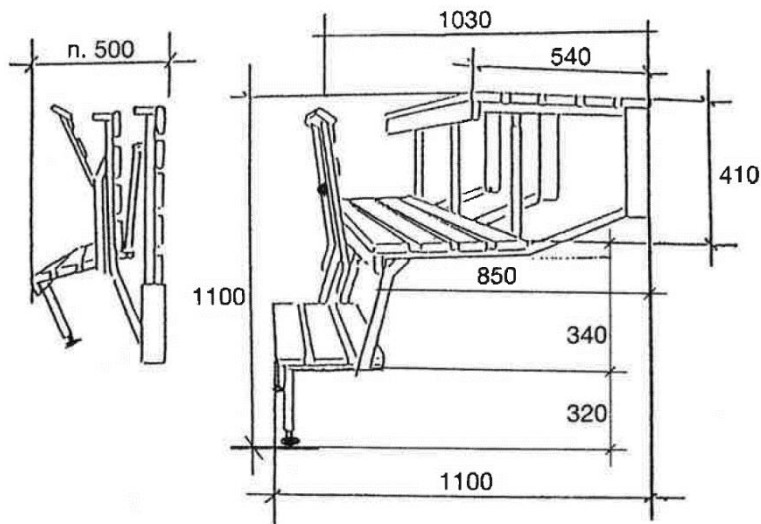
4791-0000

300 Kippi Lauderunko
300 Uppfällbar Bastulavstomme



- Lajittele osat ennen kasausta ja tarkista, että pakkauksesta ei puutu mitään.
Sortera delarna före montering och kontrollera att inget fattas från beslagspåsen.
- Runkorakenne keltapassivoitua teräsputkea.
Stomme av gulfpassiverad stålrör.
- Puutavara ja ruuvit eivät sisälly pakkaukseen.
Trävaror och skruvar ingår ej i leveransen.





Puutavaran lisäksi tarvitset:

- n. 80 kpl 50 mm:n puuruuveja lautojen kiinnitykseen poikittaispuihin.
- n. 30 kpl 5 x 55 mm ja 12 kpl 4 x 25 mm puuruuveja lautojen kiinnitykseen laudepukkeihin.
- 6 kpl esim. 8 x 70 mm:n täkkipultteja Laudepukkien kiinnitykseen seinään.

Förutom trädelar behöver du:

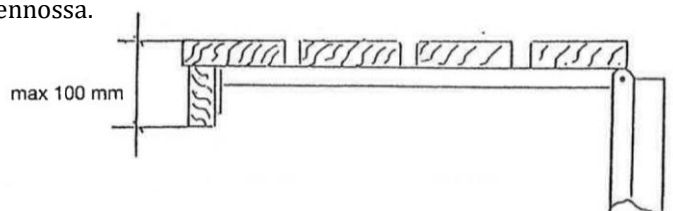
- ca. 80 st 50 mm träskruvar, för att fästa ihop lavarna med tvärgående ribborna.
- ca. 30 st 5 x 55 mm träskruvar och 12 st 4 x 25 mm träskruvar, för att fästa lavarna med stommen.
- 6 st t.ex. 8 x 70 mm franska träskruvar, för att fästa lav stommen i väggen.

Kokoamisohje:

1. Aseta muovitulpat + säätöjalat lattiaan suuntautuvien putkien sisään.
2. Etsi seinästä tukeva kiinnityskohta laudepukeille ja kiinnitä pukit seinään täkkipulteilla. Salvalla varustettu pukki tulee keskimmäiseksi. Ala-askelman ja kaiteen voi laittaa joko oikealle tai vasemmalle puolelle.
3. Lauteen lavat kiinnitetään alapuolelta poikittaispuita apuna käyttäen. **Huom.** mitoita poikittaispuiden välit siten, että poikittaispuut tulevat runkoputken vierelle, ei päälle. Ylälavan takareuna ei saa mennä pidemmälle kuin runkoputki.
4. Laudelavat nostetaan metalliputkien päälle ja kiinnitetään puuruuveilla putken alapuolelta.
5. Otsalaudat kiinnitetään puuruuveilla lattaraudan alapuolelta. **Huom.** ylälavan otsalauta ei saa ylittää 100 mm (ks. kuva)
6. Kiinnitä kaideputket ja kaidepuut.

Käytössä huomioitava:

- Kun käännät lauteet käyttöasentoon varmista, että jalat ovat ääriasennossa eteenpäin.
- Kun nostat lauteet seinälle, varmista, että salpa on lukitusasennossa.
- Sormia on varottava laskettaessa ja nostettaessa lauteita.



Monteringsanvisning:

1. Sätt in plastpluggarna + justerbara fötterna i stödbenet.
2. Hitta en stadig monteringspunkt på väggen, för bänkstommen. Fäst bockarna på väggen med bultarna. En bock med spärr kommer i mitten. Det nedre steget och ledstången kan placeras antingen på höger eller vänster sida.
3. Bänkens lavar fästs underifrån med hjälp av tvärgående ribbor. **Obs.** dimensionera mellanrummen mellan tvärribborna, så att de kommer intill stomröret inte ovanpå. Den övre lavens bakkant får inte gå utanför stomröret.
4. Lavarna lyfts ovanpå metallrören och fästs med träskruvar under röret.
5. Fäst kantbrädorna underifrån i fästplattan med träskruvarna. **Obs.** övrelavarnas stöbbräden får inte överstiga 100 mm (se bild).
6. Fäst ledstångsrör och ledstänger.

Observera när du använder:

- När du vrider bänkarna till driftläget, se till att fötterna är i extremt läge framåt.
- När du lyfter bänkarna mot väggen, se till att spärren är i låsläge.
- Var försiktig med fingrarna när du sänker och höjer bänken.