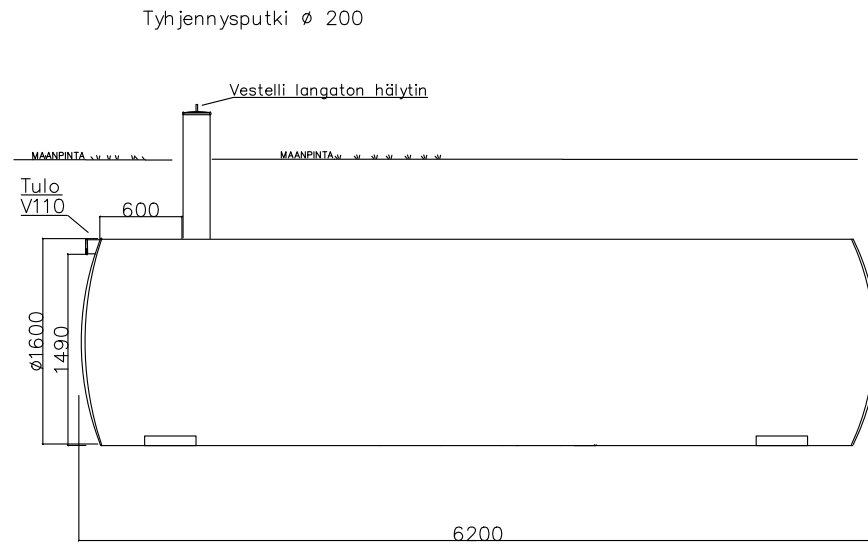
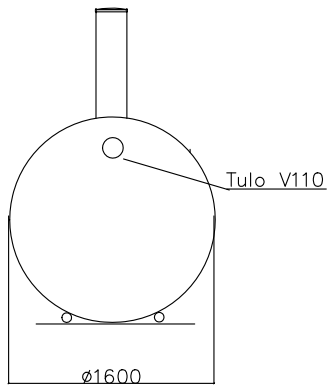


Vestelli umpisäiliö 12m³



Tyhjennysputki \varnothing 200



- Paineluokka 1, päälletäyttö 0,3–0,8m
- Paineluokka 2, päälletäyttö 0,3–1,5m

Säiliö tulee asentaa valmistajan ohjeiden mukaisesti

K.OSA	KORTTELI/TILA	TONTTI/RNo	VIRANOMAISTEN MERKINTÖJÄ			
RAKENNUSOIMENPIDE			PIIRUSTUSLAJI	JUOKS.No		
			LVI			
RAKENNUSKOHTeen NIMI JA OSOITE			PIIRUSTUKSEN SISÄLTÖ	MITTAKAAVAT		
			Umpisäiliö 12 m ³	1:50		
			SUUN.ALA	TYÖ No	PIIR.No	MUUTOS
			LVI			
			PÄIVÄYS	YHT.HENK.		
			1.11.2021	Henrik Eklund Teknikko VHS		
			TONTTUKAARI			
			9A, 10160 DEGERBY			

Vestelli

OY VESTELLI
PUH:0102327220