

VETO

HELSINKI • FINLAND

VETO PUUKIUKAAN VESISÄILIÖN KÄYTTÖOHJEET

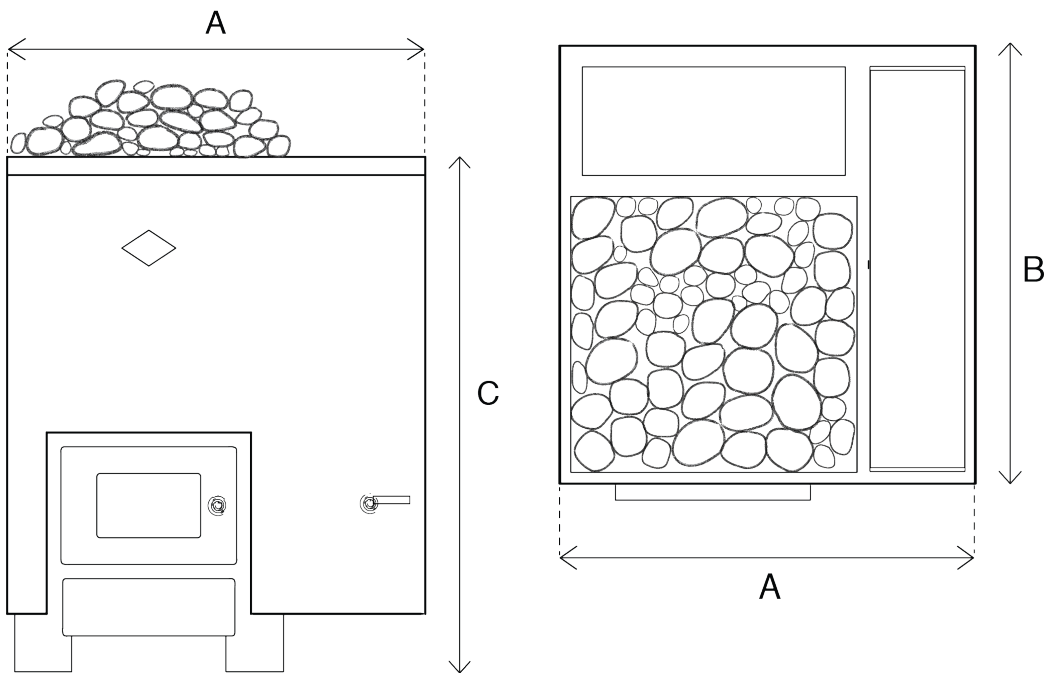


VET01
VET02

1. Tekniset mitat

VETO puukiukaan vesisäiliö asennetaan valmiiksi kiinni kiukaaseen asiakkaan toivomalle puolelle ennen toimitusta. Vesisäiliö voidaan asentaa kiukaan oikealle tai vasemmalle sivulle. Vesisäiliö voidaan asentaa sekä VETO1 että VETO2 malleihin. Vesisäiliö on integroitu ulkovaipan sisälle. Vesisäiliö on ruostumatonta terästä.

Malli	Teho kW	Sauna m ³	A Leveys (mm)	B Syvyys (mm)	C Korkeus (mm)
VETO1	17,3	8 - 21	524	560	820
VETO2	30,0	18 - 40	584	650	900



Vesisäiliön tilavuus

Paino (puukiuas vesisäiliöllä) ilman vettä ja kiviä

VETO1

30 litraa

82 / 84 kg

VETO2

46 litraa

114 / 118 kg

(rst / musta)

Jos kiuas kuljetetaan esim. saareen veneellä, voidaan vesisäiliö ja ulkovaippa jättää kiinnittämättä kiuasrunkoon kuljetuksen ajaksi, jotta kuljetus on helpompaa. Mainitse tästä tilauksen yhteydessä. Annamme samalla helpot ohjeet säiliön ja ulkovaipan takaisin kiinnitykseen. Kiukaan painavuus on hyvä asia ja se on merkki kestävästä materiaaleista ja vahvuuksista.

2. Suojaetäisyydet

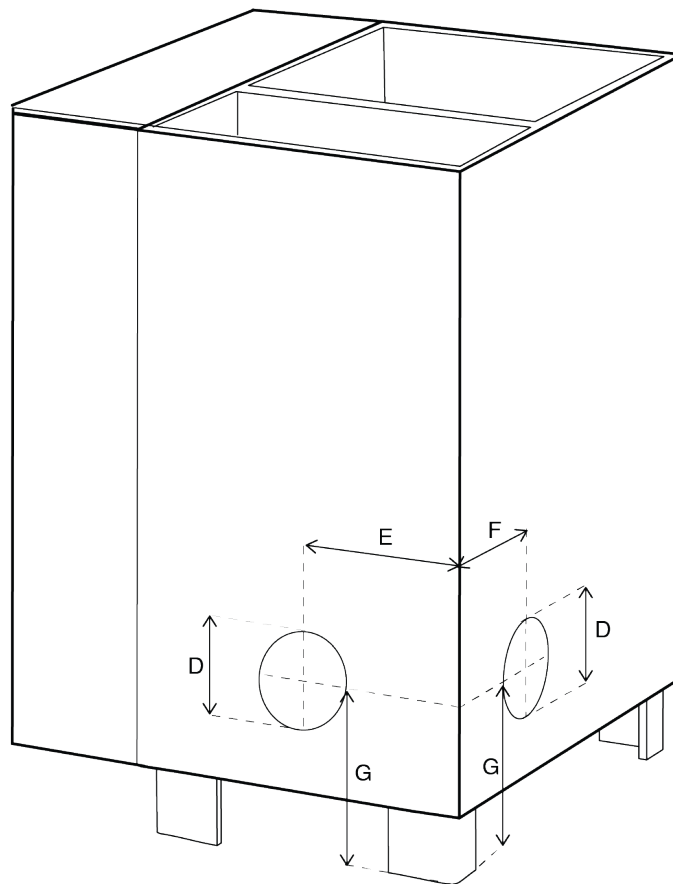
Vesisäiliöllisen kiukaan suojaetäisyydet palavaan materiaaliin ovat samat kuin vesisäiliöttömässä kiukaassa (kts. puukiukaan asennus- ja käyttöohje). Poikkeuksena vesisäiliön puoleinen sivu, jonka suojaetäisyydet ovat:

Malli	Suojaetäisyys vesisäiliön puolelta min. (mm)
VETO1	180
VETO2	230

Palamattomaan materiaaliin riittää 5 cm ilmarako.

3. Hormiliitännät

Malli	Teho kW	Sauna m ³	A Leveys (mm)	B Syvyys (mm)	C Korkeus (mm)	D (mm)	E (mm)	F (mm)	G (mm)
VETO1	17,3	8 - 21	400	560	820	112	200	105	230
VETO2	30,0	18 - 40	460	650	900	112	230	105	200



Vesisäiliöllisen kiukaan hormiliitännätapaikat ja niiden mitat ovat samat kuin vesisäiliöttömässä kiukaassa. Vesisäiliö sijoitetaan useimmiten hormiliitännän vastakkaiselle puolelle (kuva ja mittataulukko).

Vesisäiliön sijoitus hormiliitännän puolelle on myös mahdollinen, koska vesisäiliöllisen sivun puolella alaosassa vastaavassa kohdassa on hormiliitäntä. Kysy tarvittaessa tarkemmat mitat p. 020 7300 630.

Myös yliitöntä on mahdollinen. Mitat löytyvät www.veto.fi/puukiuas -> lisätarvikkeet -> hormiliitäntä -> havainnekuva.

4. Käyttö

- **Tärkeää! Täytä vesisäiliö vedellä AINA ennen lämmityksen alkua.**
- Täytä vesisäiliö maksimissaan sisäpuolella näkyvien kiinnitysruuvien alapuolelle.
- Pidä vesisäiliö mahdollisimman täynnä vettä aina kun kiuas on kuuma. Lisää vettä saunomisen aikana, jos vettä käytetään paljon. Säiliö ei saa tyhjentyä tai joutua liian tyhjäksi kiukaan ollessa kuuma. Vajaana kuumentaminen voi aiheuttaa vaurioita.
- Jos vesi pyrkii kiehumään liikaa, kuuman veden tilalle on vaihdettava viileämpää.
- Pidä vesisäiliö puhtaana.
- Vesisäiliön vetenä saa käyttää ainoastaan puhdasta vettä. Meriveden käyttö on kielletty.
- Tyhjennä vesisäiliö talven ajaksi. Vesi ei saa jäätyä. Jäätyminen voi aiheuttaa vääntymiä.



Vesisäiliö ei saa olla tyhjä eikä vajaa kiukaan ollessa kuuma. Tyhjänä ja vajaana kuumentaminen voi aiheuttaa vaurioita säiliöön.



Varo kuumaa vettä. Kiehuva vesi ja kuuma höyry aiheuttavat iholle joutuessaan palovamman. Noudata erityistä huolellisuutta laskiessa kuumaa vettä vesisäiliöstä.



Hana voi kuumentua. Käytä tarvittaessa suojakäsineitä tai muuta työkalua hanan käyttämiseen.



Kannen nappi voi kuumentua. Käytä tarvittaessa suojakäsineitä tai muuta työkalua kannen nostamiseen.



Lapsia on varoitettava kuumien veden vaaroista ja kiellettävä tarvittaessa käsittelemästä kuumaa vettä.

5. Ylläpito, huolto ja varaosat

- Tyhjä vesisäiliö, jos kiuasta ei käytetä pitkään aikaan tai jos vesi on vaarassa jäätyä.
- Vesisäiliön voi puhdistaa vedellä ja pehmeällä kankaalla. Tarvittaessa voi käyttää esim. mietoa astianpesuainetta. Huuhtelee säiliö huolellisesti pesun jälkeen.
- Jos vesisäiliöön ilmestyy mahdollisia pieniä ruostepilkkuja, poista pilkut vesihiontapaperia käyttäen. Veden epäpuhtaudet voivat joskus aiheuttaa ruostepilkkuja.
- Käyttöohje vaatii, että vesisäiliö täytyy olla aina täytetty vedellä kiukaan ollessa kuuma. Jos kuitenkin käy niin, että vesisäiliö on käytön aikana tyhjä ja vaurioituu, niin pelkän säiliön ostaminen varaosana VETO puukiukaaseen on mahdollista. Ei tarvitse uusia koko kiuasta.