

# VETO

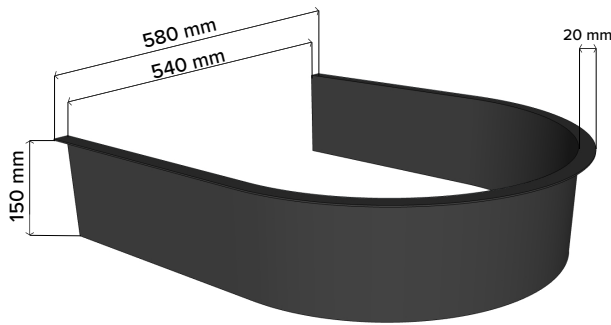
HELSINKI • FINLAND

## UPOTUSKAULUS U VETO SÄHKÖKIUAS SK5-SK8

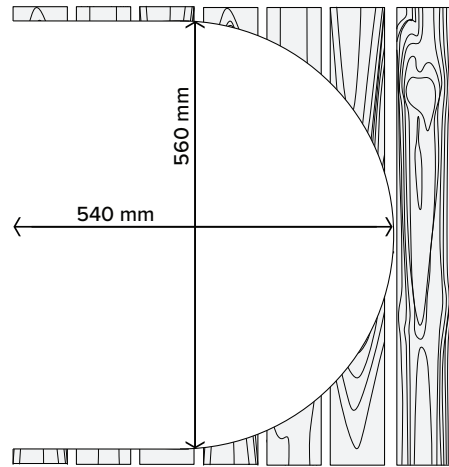
U-muotoinen upotuskaulus mahdollistaa VETO SK5-SK8 sähkökiukaan upottamisen lauteisiin tyylikkäästi ja viimeistellysti. Upotuskaulus on mustaksi maalattua alu-zink terästä (kuva 1).

### UPOTUSKAULUKSEN ASENNUS:

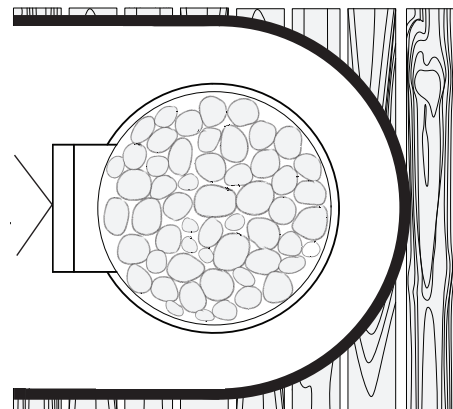
1. Sahaa lauteisiin u-muotoinen reikä kaulusta varten kuvan mittojen mukaan (kuva 2).
2. Aseta upotuskaulus **keskitetysti** sahatuun reikään. Kauluksen ja lauteen väliin tulee jäädä joka puolelle 10 mm ilmarako.
3. Aseta kiuas **keskitetysti** kauluksen keskelle (kuva 3).
4. Kiinnitä kiuas seinään kiukaan mukana toimitettavalla tukiraudalla, joka takaa kiukaan riittävän suojaetäisyyden seinään sekä kauluksen etureunaan (kuva 3).
5. Kiuasta voi tarvittaessa korottaa tukevan, kuumuutta ja vettä kestävän, korotuspalan avulla huomioiden kuitenkin suojaetäisyys kattoon 1250mm.



kuva 1



kuva 2



kuva 3

Muko Oy / VETO kiuas  
Hankasuontie 12, 00390 Helsinki  
puh. 0207 300 630  
muko@muko.fi  
www.veto.fi