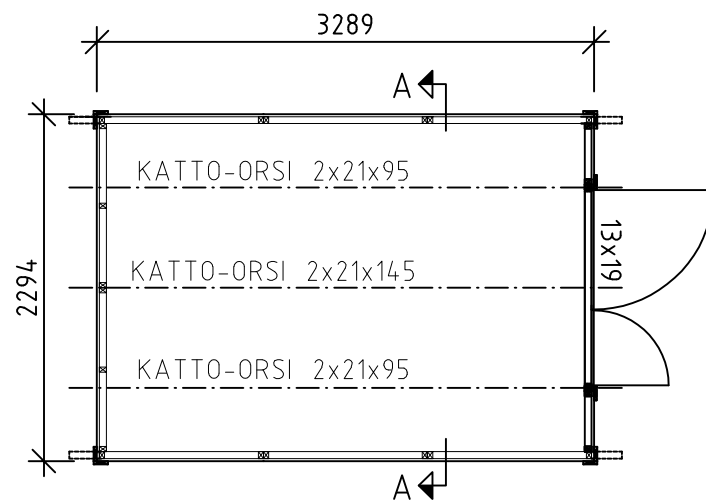


OHJEET

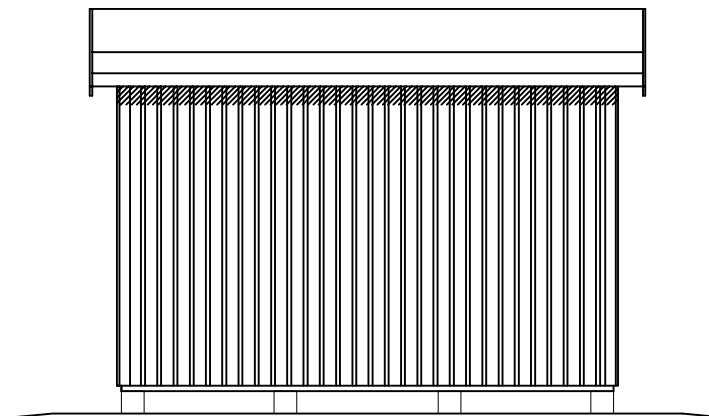
KATTO RAAKAPONTTI 17
 KATTO-ORSI 2 x 22 x 145
 PÄÄTYKOLMIO, VAAKA,
 14 x 120, SVANSJÖ-PANEELI
 SEINÄT FUNKKISPANEELI 17 x 120
 TOLPPARUNKO 34 x 45
 LATTIA: 17 RAAKAPONTTI
 ALAPOHJA 34 x 70

OVI: 1 kpl PARIOVI 1290 x 1890
 MUUT: RÄYSTÄSRIMA, OTSALAUDAT
 RÄYSTÄSLAUTA
 KOKOAMISEEN TARVITTAVAT
 NAULAT

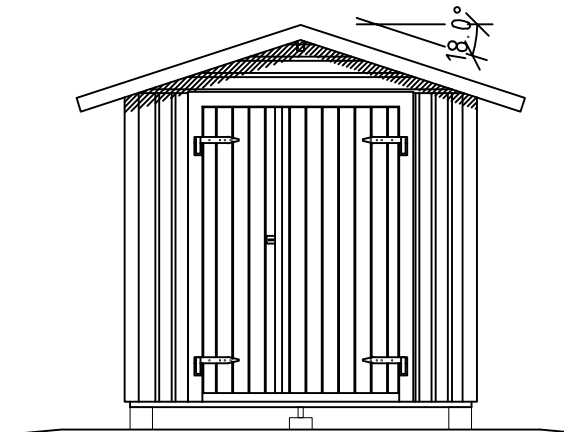
RAKENNUSALA (RA) 7,5 m²
 KOKONAISPINTA-ALA (KA) 7,5 m²



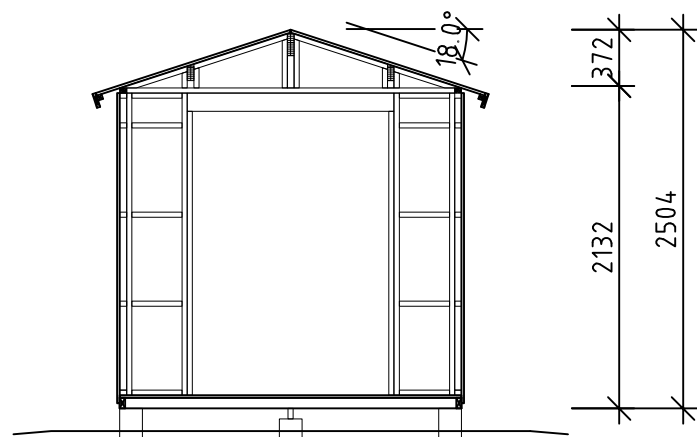
SUUNNITELMA



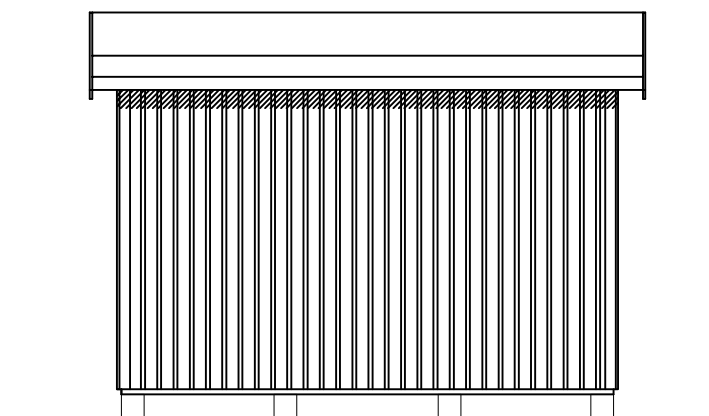
PITKÄ SIVU 1



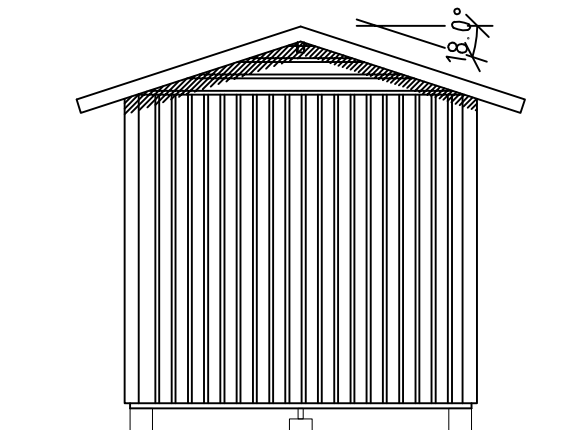
PÄÄTY, OIKEA



LÄPILEIKKAUS



PITKÄ SIVU 2



PÄÄTY, VASEN

BET	ANT	ÄNDRINGEN AVSER	SIGN	DATUM
BYGGLOVSHANDLING				
 VIBO AMB JÖRNÄRP SWEDEN				
UPPDRAG NR	RITAD/KONSTR AV	ANSVARIG	UPPDRAGSLEDARE	
DATUM				
2018-09-20				
FINNSTORP 7,5				
PLAN, FASAD & SEKTION				
SKALA A1/A3	NUMMER			I BET
1:50, A3	A01			