

VIBO Bondstorp 10

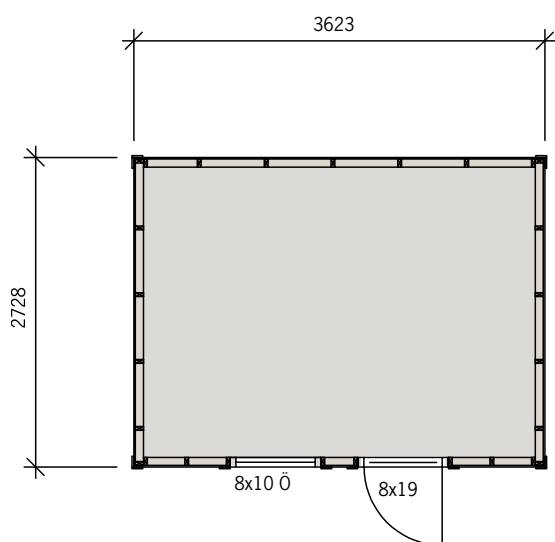
VIBOSTUGAN

AMBJÖRNARP SWEDEN



Rakennus toimitetaan käsittelemättömänä.

Vibo Bondstorp Seinät, runko ja katto-orret toimitetaan valmiiksi naulattuina. Aitan voi sisustaa esimerkiksi vierasmajaksi tai kotitoimistoksi.

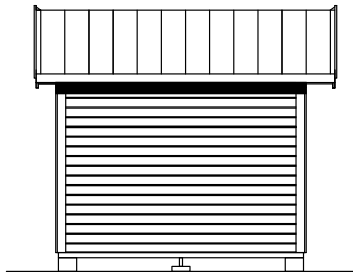
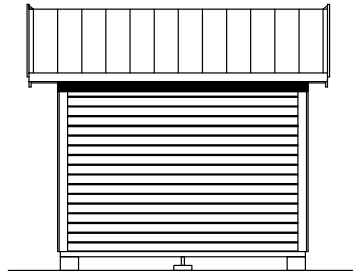


Pinta-ala	10 m ²
Kattoala	15,3 m ²
Katon pituus	3393 mm
Katon lappeen pituus	2259 mm
Katon kaltevuus	18°
Katon lumivyöhyke	2,5
Kokonaiskorkeus	2730 mm
Korkein kohta sisällä	2500 mm
Matalin kohta sisällä	2030 mm

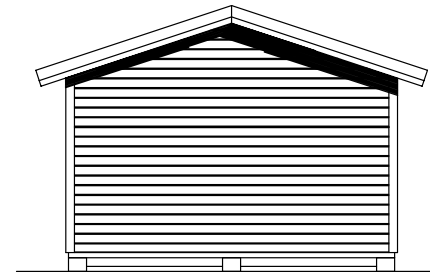
Pakkaus

Paino	1000 kg
Koko	75 x 210 x 367 cm

Vibostugan-mökkit valmistetaan Ruotsissa tehtaallamme, joka sijaitsee Tranemossa Ambjörnarpin taajamassa lähellä Boråsin kaupunkia Länsi-Götanmaalla. Kaikki käyttämämme puu on peräisin ruotsalaisista metsistä.



Pitkä sivu



Pääty

Toimituskuvaus

Katto Raakapontti 17 mm
Katto-orssi 43 x 145 mm
Otsalaudat 21 x 120
Räystäslaudat

Ulkoseinät Svansjö-paneeli 14 x 120 mm
Tolpparunko 34 x 70 mm

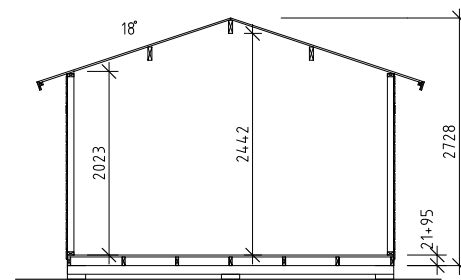
Lattia Pääpalkki 35 x 95 mm
Aluspuulattia 21 mm

Ovi Ulko-ovi 8 x 19, lasitettu, käsittelemätön
Painike ja lukko sisältyvät toimitukseen.

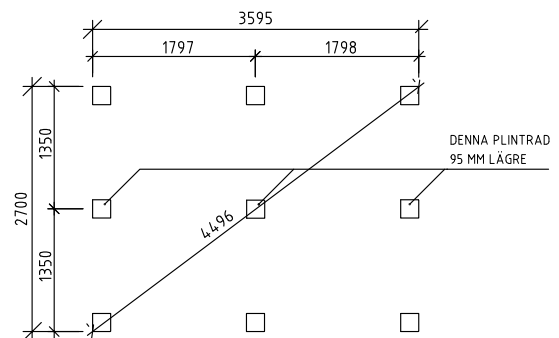
Ikkuna Kaksilasinen eristävä ikkuna 9 x 10,
avattava, saranoitu sivulta, käsittelemätön

Muuta Kokoamiseen tarvittavat naulat
Venttiiliritilä

Lisävalinnat Peltisarja: räystäskourut, syöksytorvet,
aluslevy ja otsalautalevy.
Kattosarja: kattopaanut, aluskate.
Eristesarja: eristeet seiniin, lattiaan ja
kattoon, aluslattian tuet ja aluslattialevyt,
sisäpaneeli ja listat.



Läpileikkaus



Perustuspiirustus