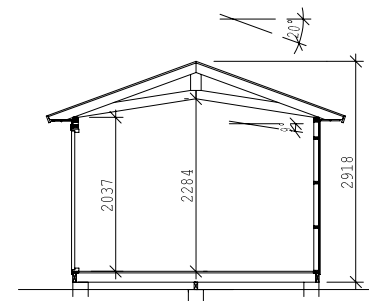
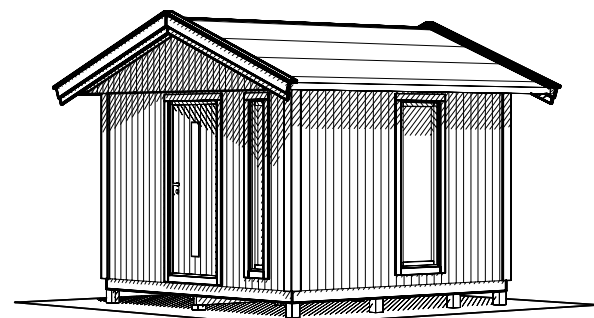


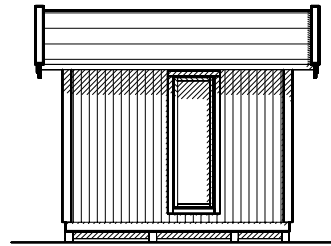
SUUNNITELMA



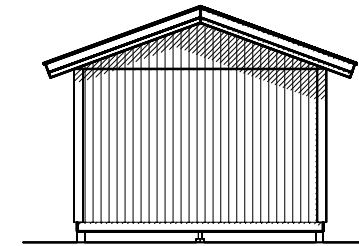
POIKKILEIKKAUS



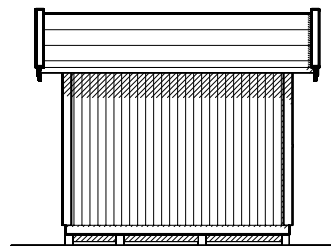
NÄKÖKULMA



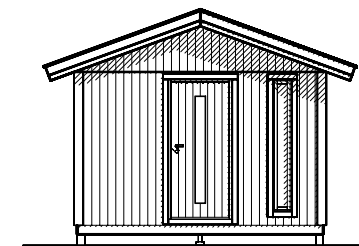
JULKISIVU



JULKISIVU



JULKISIVU



JULKISIVU

PANEELI: FUNKKIPANEELI 17x120.
 RUNKOTOLPPA: 34x70.
 LATTIAN ALUSPUUT: 34x120.
 PERUSTUSSUUNNITELMA.
 TOIMITUS SOVELTAMISALA SOPIMUKSEN MUKAAN.

BET	ANT	ÄNDRINGEN AVSER	DATUM	SIGN
-----	-----	-----------------	-------	------

BYGGLOVSHANDLING

NYBYGGNAD AV FRIGGEBOD



UPPDRAG NR/RITN. NR

XXXX

RITAD/KONSTR AV

PH

DATUM

2018-09-28

HANDLÄGGARE

PLAN & SEKTION
 MODUL 10 – AMALIA

ANSVARIG

SKALA

1:100, A3

NUMMER

A01F

BET