

VIBO Amalia 10

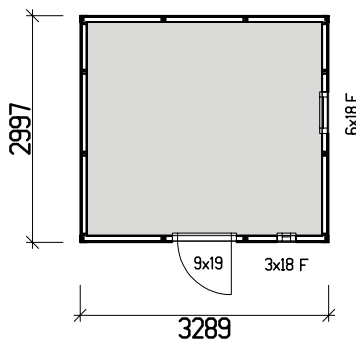
VIBOSTUGAN

AMBJÖRNARP SWEDEN



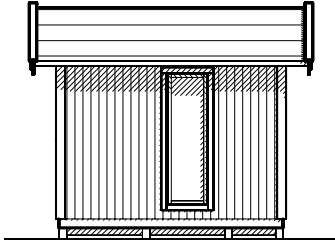
Vibo Amalia toimitetaan käsittelemättömänä. Kuvan rakennuksessa on käytetty lisävalintoja.

Vibo Amalia 10 toimitetaan asennussarjana, johon sisältyvät valmiit seinärungot ja päätykolmiot. Mukana toimitetaan myös raakapontti kattoon ja puinen aluslattia. Rakennukseen saa lisävalintana huopakaton tai mustan Plannja Trend -kattopakettin, joka sisältää sadevesijärjestelmän. Aitan voi sisustaa esimerkiksi vierasmajaksi tai harrastushuoneeksi.

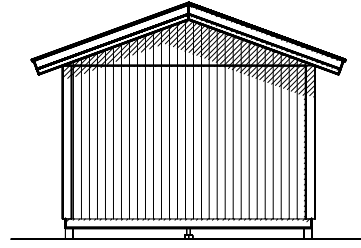
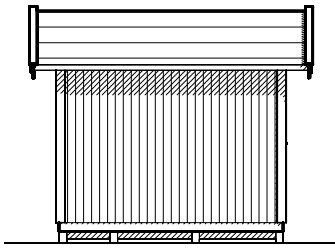


Pinta-ala	9,8 m ²
Kattoala	15,3 m ²
Katon pituus	3619 mm
Katon lappeen pituus	2107 mm
Katon kaltevuus	20°
Lumivyöhyke	3,5
Kokonaiskorkeus	2920 mm
Korkein kohta sisällä	2280 mm
Matalin kohta sisällä	2040 mm

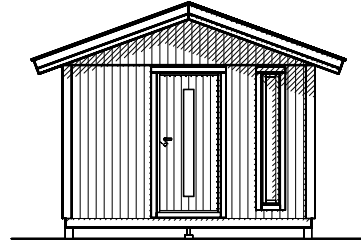
Vibostugan-mökkit valmistetaan Ruotsissa tehtaallamme, joka sijaitsee Tranemossa Ambjörnarpin taajamassa lähellä Boråsin kaupunkia Länsi-Götanmaalla. Kaikki käyttämämme puu on peräisin ruotsalaisista metsistä.



Pitkä sivu



Pääty



Toimituskuvaus

Katto Raakapontti
Vapaasti kantavat kattotuolit
Otsalaudat
Räystäslaudat

Ulkoseinät Valmiit seinärungot ja päätykolmiot
Funkkispaneeli 17 x 120 mm
Tuulensuojapaperi
Pystypalkit 34 x 70 mm
Nurkkalauta

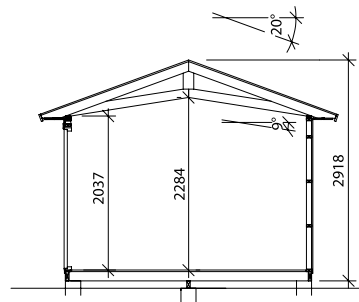
Lattia Pääpalkki 100 mm
Alapohja 34 x 120 mm
Puinen aluslattia 21 mm

Ovi Ulko-ovi, 9 x 19, pitkänmallinen ikkuna, O
käsittelemätön
Painike ja lukko sisältyvät toimitukseen.

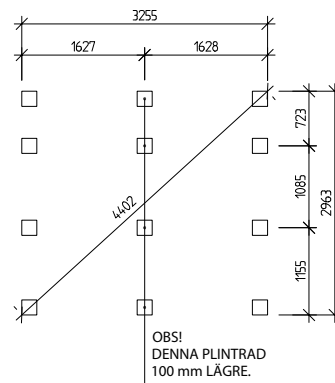
Ikkuna 1 kpl, 3 x 18, kiinteä, käsittelemätön
1 kpl, 6 x 18, kiinteä, käsittelemätön

Muuta Helat, naulat ja ruuvit sisältyvät toimitukseen.
Venttiiliritilät

Lisävalinnat Peltisarja: räystäskourut, syöksytorvet, aluslevy
ja otsalautalevy. Mustat.
Kattosarja: kattopaanut, aluskate.
Peltikatto: Plannja Trend, musta, sisältää
peltisarjan ja aluskatteen.
Eristesarja: eristeet seiniin, lattiaan ja kattoon
sekä aluslattian tuet ja aluslattialevyt.



Läpileikkaus



Perustuspiirustus