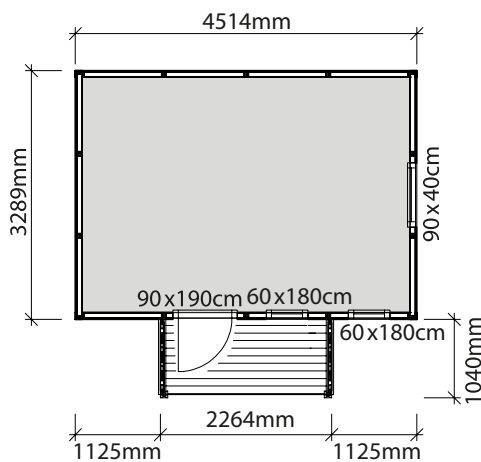




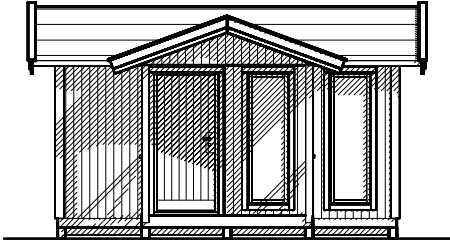
*Vibo Elvira toimitetaan käsittelemättömänä. Kuvan rakennuksessa on käytetty lisävalintoja.*

**Vibo Elvira 15** toimitetaan asennussarjana, johon sisältyvät valmiit seinärungot ja päätykolmiot. Mukana toimitetaan myös raakapontti kattoon ja puinen aluslattia. Rakennukseen saa lisävalintana esimerkiksi eristesarjan ja Plannja Trend -kattosarjan, joka sisältää sadevesijärjestelmän. Pieni kuisti on käytännöllinen ja kaunis.

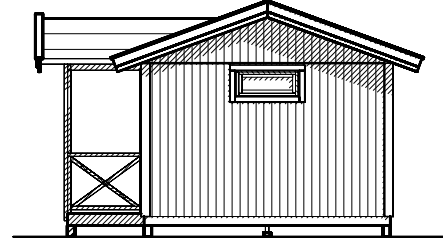
Pinta-ala	14,8 m <sup>2</sup> + 2,3 m <sup>2</sup>
Kattoala	21,6 + 3,3 m <sup>2</sup>
Katon pituus	5136 mm
Katon lappeen pituus	2107 mm
Katon kaltevuus	20°
Lumivyöhyke	3,5
Kokonaiskorkeus	2920 mm
Korkein kohta sisällä	2280 mm
Matalin kohta sisällä	2040 mm



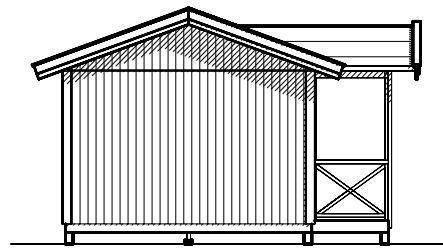
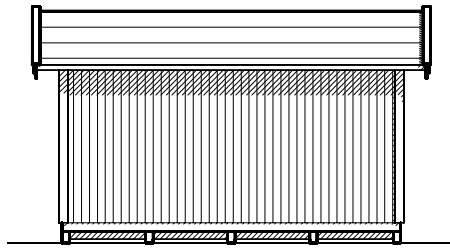
*Vibostugan-mökkit valmistetaan Ruotsissa tehtaallamme, joka sijaitsee Tranemossa Ambjörnarpin taajamassa lähellä Boråsin kaupunkia Länsi-Götanmaalla. Kaikki käyttämämme puu on peräisin ruotsalaisista metsistä.*



**Pitkä sivu**



**Pääty**



#### Toimituskuvaus

**Katto** Raakapontti  
Vapaasti kantavat kattotuolit  
Otsalaudat  
Räystäslaudat

**Ulkoseinät** Valmiit seinärungot ja päätykolmiot  
Funkkispaneeli 17 x 120 mm  
Tuulensuojapaperi  
Pystypalkit 34 x 70 mm  
Nurkkalauta

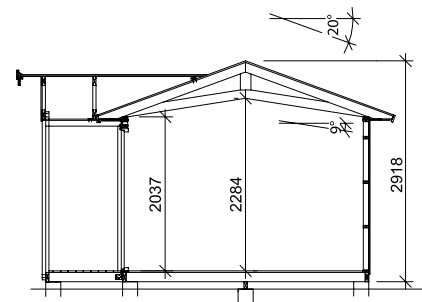
**Lattia** Pääpalkki 100 mm  
Alapohja 34 x 120 mm  
Puinen aluslattia 21 mm

**Ovi** 1 kpl, 9 x 19, suora tiivis paneeli,  
käsittelemätön  
Painike ja lukko sisältyvät toimitukseen.

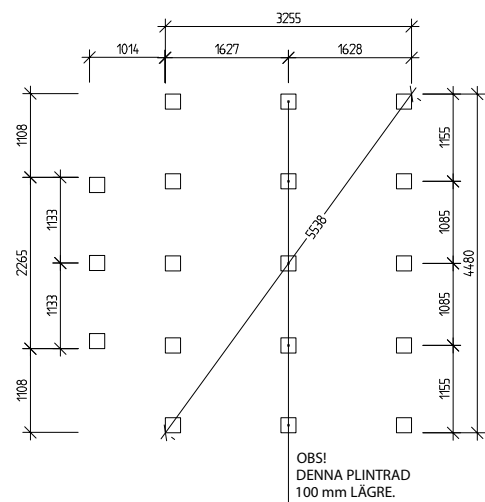
**Ikkuna** 1 kpl, 9 x 4, avattava, käsittelemätön  
2 kpl, 6 x 18, kiinteä, käsittelemätön

**Muuta** Helat, naulat ja ruuvit sisältyvät toimitukseen.  
Venttiiliritilät

**Lisävalinnat** Peltisarja: räystäskourut, syöksytorvet, aluslevy ja otsalautalevy. Mustat.  
Kattosarja: kattopaanut, aluskate.  
Peltikatto: Plannja Trend, musta, sisältää peltisarjan ja aluskatteen.  
Eristesarja: eristeet seiniin, lattiaan ja kattoon sekä aluslattian tuet ja aluslattialevyt.



#### Läpileikkaus



#### Perustuspöörustus