

vieser

smart with water

Vieser One vaakakaivo DN75-3x32/40

Käyttö:

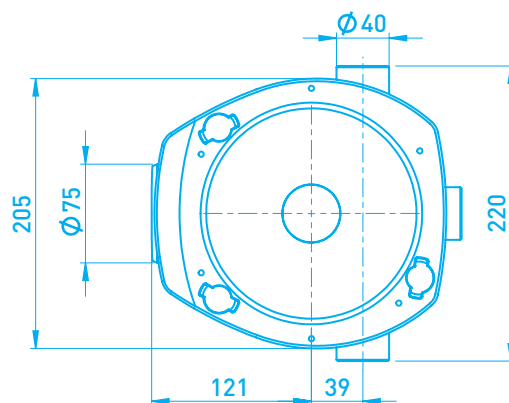
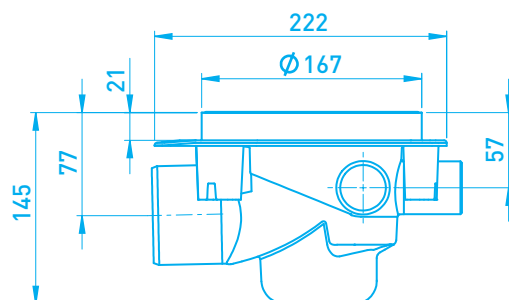
Soveltuu tavallisten asumisjätevesien viemärointiin Suomen rakentamismääräyskokoelman osan D1 mukaisesti.

Tuotetiedot:

LVI nro	3315931
Uponor nro	1060726
Vieser nro	52601
EAN koodi	641868526014
Määrä ltk/lava	12/96 kpl
Paino/tuote	0,9 kg
Pakkauksen mitat	24 x 14,5 x 22,5 cm
Kuljetuslaatikon paino	12 kg
Kuljetuslaatikon mitat	59 x 39 x 51 cm

Tekniset tiedot:

Materiaali	polypropeeni PP
Väri	musta
Virtaama	1,6 l/s
Vedeneristysertifikaatti	C7399.pdf & C7299.pdf
Asennusohje	17722/12/12.pdf
Huolto-ohje	65518/01/13.pdf



Vieser One -vaakakaivo kuuluu Vieser One -lattiakaivojärjestelmään. Kaivoon voi liittää Vieser-korokerenkaan, -vedeneristyslaipan tai kannen. Kaivossa on kolme 32/40 mm avettavaa sivuliitintä. Pakkaus sisältää kaivon, valutuet, vesilukon, valusuojan, kiilarenkaan, tiivisteet sekä kiilarenkaan asennustyökalan.