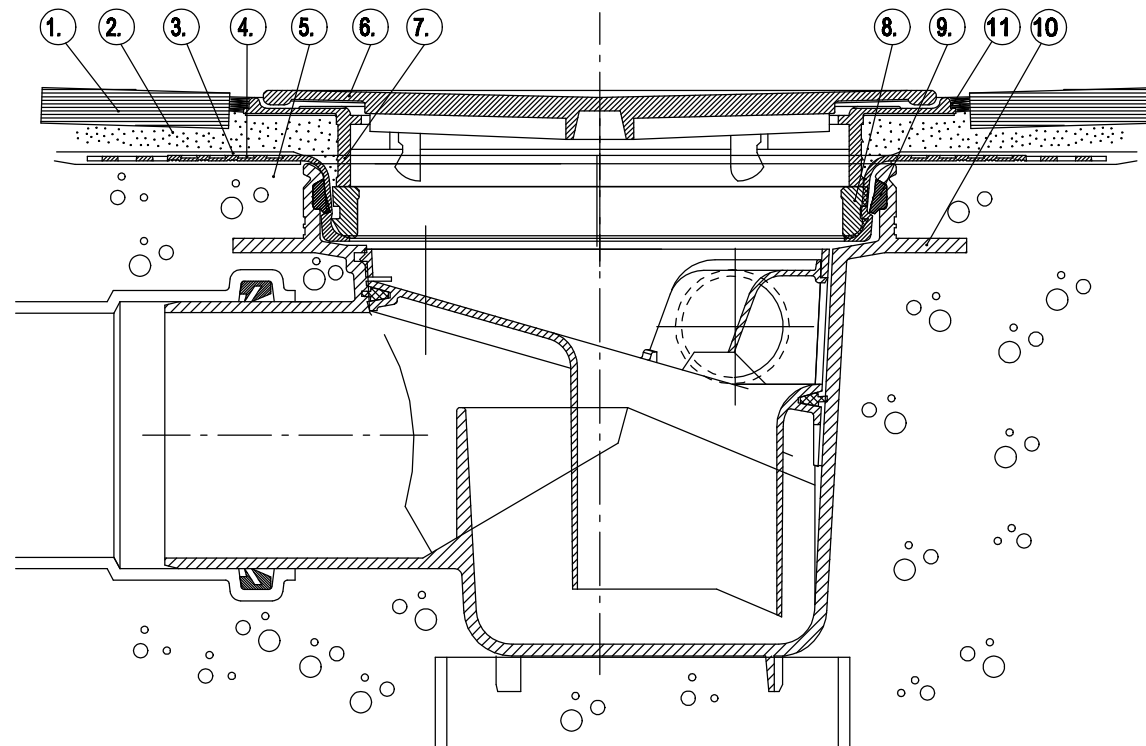


- 1. Muovimatto 1 - 2 mm
- 2. Betoni
- 3. Lattiakaivon kansi Ø150 mm

- 4. Lattiakaivon kiilarengas,
- 5. Lattiakaivon tiiviste
- 6. Vieser lattiakaivo



1. Lattialaatta (Klinkkeri)

2. Laasti

3. Vedeneristysmassa

4. Vieser vedeneristyslaippa

5. Betoni

6. Vieser neliökansi

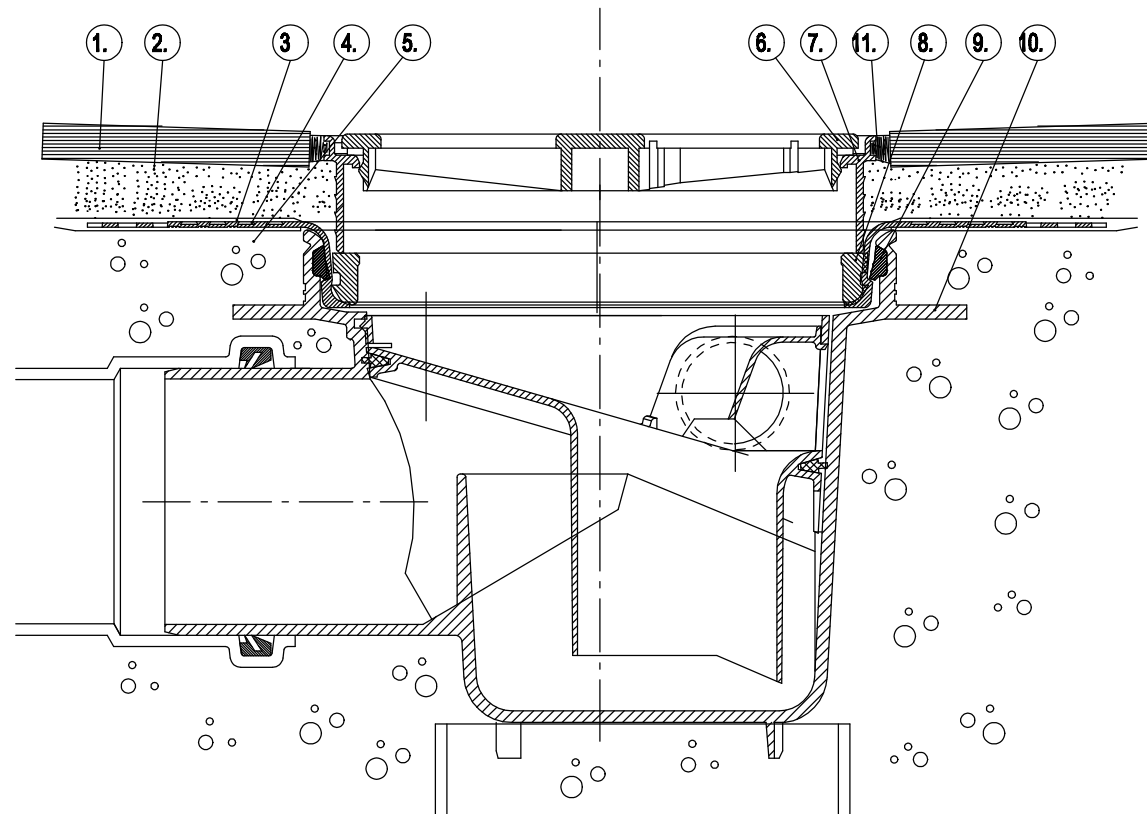
7. Neliökannen koroke

8. Lattiakaivon kiilarengas

9. Lattiakaivon tiiviste

10. Vieser lattiakaivo

11. Elastinen saumausmassa



- 1. Lattialaatta (Klinkeri)
- 2. Laasti
- 3. Vedeneristysmassa
- 4. Vieser vedeneristyslaippa
- 5. Betoni
- 6. Vieser lattiakaivon kansi Ø150 mm

- 7. Vieser valukorotusrenkas Ø150x150
- 8. Lattiakaivon kiilarengas
- 9. Lattiakaivon tiiviste
- 10. Vieser lattiakaivo
- 11. Elastinen saumaussmassa

