

FI **Vieser lattikaivojärjestelmän asennusohjeet**

Vieser-kaivot ja korokerenkaat ovat tyyppihyväksytyjä. Hyväksynnän voimassaolo edellyttää, että kaikki käytettävät tuotteet ovat samaa Vieser-tuotesarjaa.

SE **Vieser golvbrunnssystem monteringsanvisningar**

Vieser golvbrunnar och förhöjningsringar är typgodkända. Godkännandets giltighet förutsätter att alla produkter som används tillhör samma Vieser produktserie.

EN **Vieser floor drain systems installation instructions**

Vieser floor drains and extension rings are type-certified. The validity of the certification requires that all products being used be of the same Vieser product series.

EE **Vieser põrandatrapi süsteemipaigaldusjuhendid**

Vieser trapid ja tõsterõngad on sertifitseeritud tooted. Tuubikinnitys kehtib eeldusel, et kõik trapisus teemis kasvatavad tooted kuuluvad Vieser tootesarja.

NO **Vieser gulvsluksystem monteringsanvisninger**

Vieser gulvsluk og forhøyingsringer er typegodkjente. Godkjenningens gyldighet forutsetter at alle produkter som brukes tilhører samme Vieser produktserie.

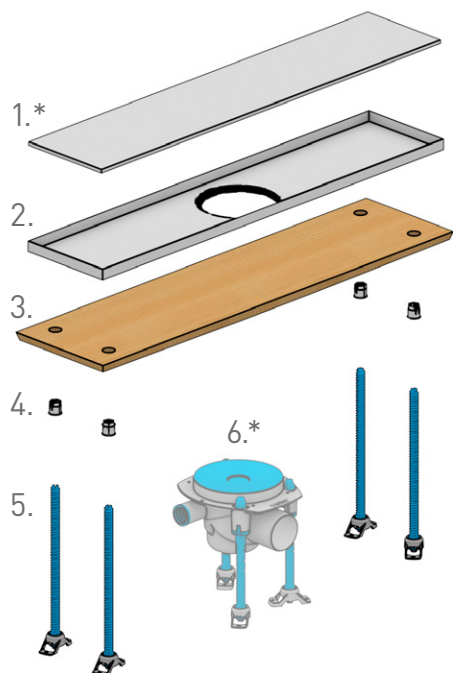
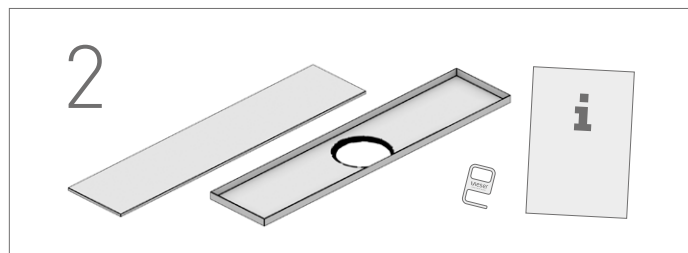
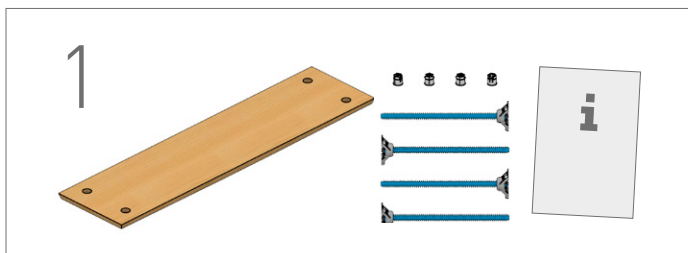
RU **Сантехнический трап «Vieser» инструкции по монтажу**

Трапы и промежуточные кольца «Vieser» имеют типовое одобрение. Одобрение предполагает, что все применяемые изделия представляют одну серию изделий «Vieser».

- FI** Vaihe 1 **EE** 1. etapp
SE Steg 1 **NO** Fase 1
EN Phase 1 **RU** Этап 1



Installationen ska utföras enligt "Branschregler Säker Vatteninstallation".



FI **Järjestelmäkuvaus**

1. Vieser Line kansi (*myydään erikseen)
2. Vieser Line kannen kehys
3. Valuformu
4. Valuformun valutukien kiinnitysmutterit
5. Valuformun valutuet
6. Lattiakaivo (*myydään erikseen)

Vieser Line on yhteensopiva Vieser -lattiakaivojen kanssa.

SE **Produktbeskrivning**

1. Vieser Line, silgaller (*säljs separat)
2. Vieser Line, klinkerram
3. Gjutmall
4. Fästmuttrar för gjutmallens stödben
5. Gjutmallens stödben
6. Vieser, golvbrunn (*säljs separat)

Vieser Line är kompatibel med Vieser golvbrunnar.

EN **System Description**

1. Vieser Line grating (*sold separately)
2. Vieser Line grating frame
3. Casting frame
4. Mounting nuts for casting frame's pouring supports
5. Casting frame's pouring supports
6. Floor drain (*sold separately)

Vieser Line is compatible with Vieser floor drains.

EE **Süsteemi kirjeldus**

1. Vieser Line'i kaas (*müüakse eraldi)
2. Vieser Line'i kaane raam
3. Valamisvorm
4. Valamisvormi valamistugede kinnitysmutrid
5. Valuvormi valamistoe
6. Põrandatrapp (*müüakse eraldi)

Vieser Line on kokkusobiv Vieser põrandakaevudega.

NO **Systembeskrivelse**

1. Vieser Line slukrist (*selges separat)
2. Vieser Line ramme til slukrist
3. Støpeform
4. Festemutrene til støpeformens støtteben
5. Støpeformens støtteben
6. Gulvsluk (*selges separat)

Vieser Line passer sammen med Vieser-gulvsluker.

RU **Описание системы**

1. Крышка Vieser Line (*продается отдельно)
2. Рамка крышки Vieser Line
3. Опалубка
4. Крепежные гайки отливочных опор опалубки
5. Отливочные опоры опалубки
6. Напольный сливной трап (*продается отдельно)

Vieser Line совместим с напольными сливными трапами Vieser.

FI Asennus
SE Montering

EN Installation
EE Paigaldamine

NO Montering
RU Уровень для укладки плитки

FI Kaivon sijoittaminen seinän viereen

Kun kaivo halutaan sijoittaa seinän viereen, asenna lattiakaivo siten, että valumuforma on kiinni seinässä (*A).

SE Placering av golvbrunnen intill en vägg

Fäst gjutmallen i väggen när du vill placera golvbrunnen intill en vägg (*A).

EN Installing a drain next to a wall

When you want to install a drain near a wall, install the floor drain in such a manner that the casting frame is attached to the wall (*A).

EE Trapi paigutamine seinä äärde

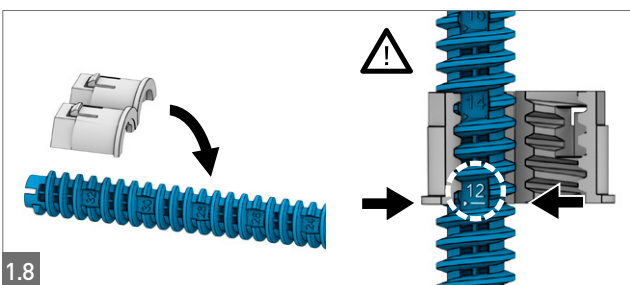
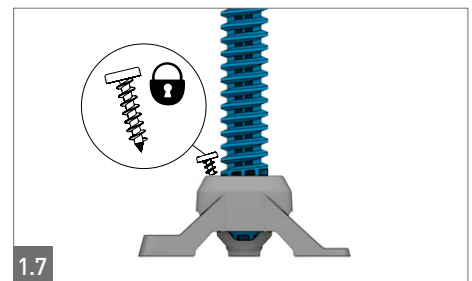
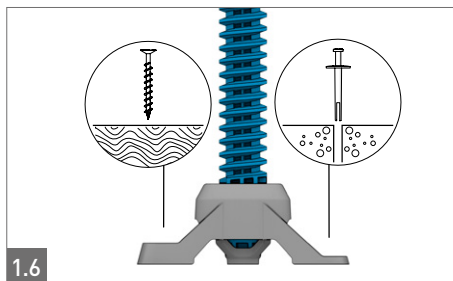
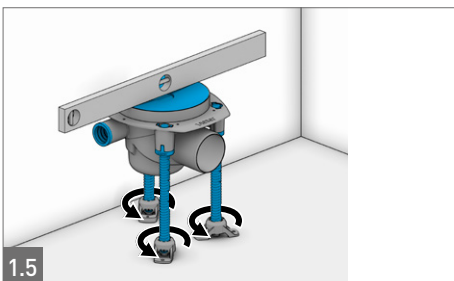
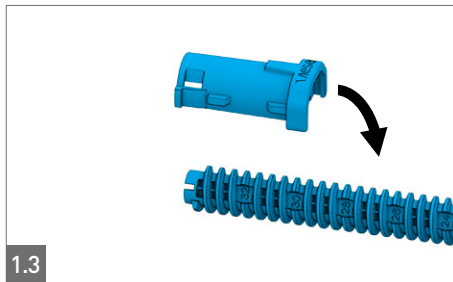
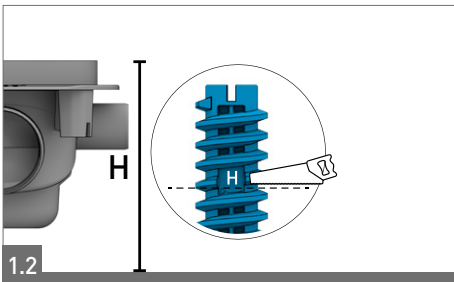
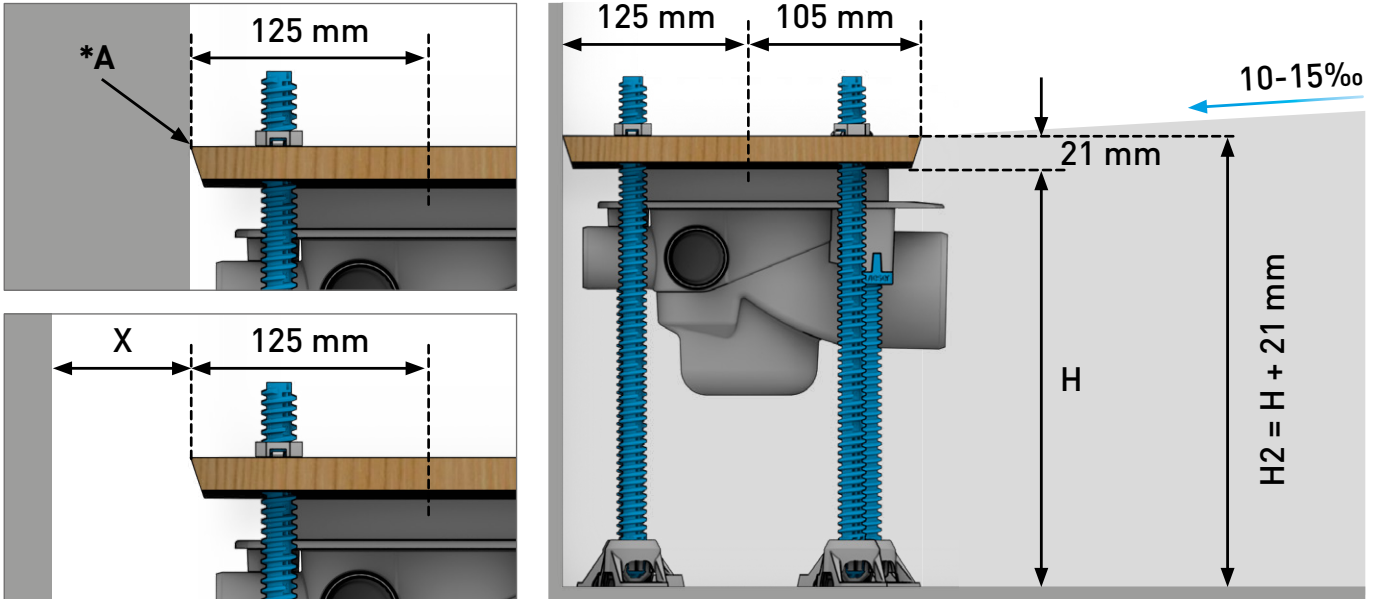
Kui soovite paigutada trapi seinä äärde, siis paigaldage see nii, et valuvorm on vastu seinä (*A).

NO Montering av sluken ved vegg

Dersom man vil legge sluken ved en vegg, monterer man den slik at støpeformen ligger helt inntil veggen (*A).

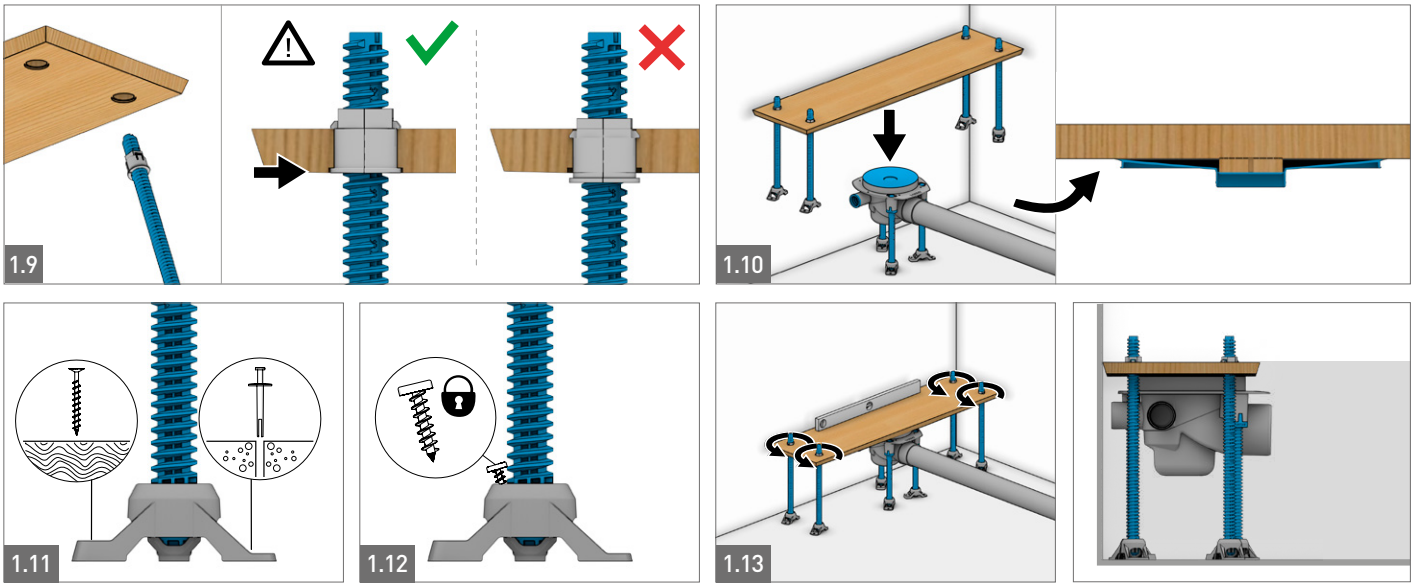
RU Расположение напольного сливного трапа у стены

Когда сливной трап требуется разместить у стены, устанавливайте его так, чтобы отливочная форма была прикреплена к стене (*A).



FI: Säädä valumuformun jalkojen korkeus. Asenna mutterin alapinta siihen lukemaan, mille korkeudelle betonin pinta tulee.
SE: Justera höjden hos gjutmallens ben. Montera mutterns undre yta på det avläsningsvärde där betongytans höjd kommer att hamna.
EN: Adjust the height of the casting frame's legs. Install the lower surface of the nut to match the height of the concrete surface.

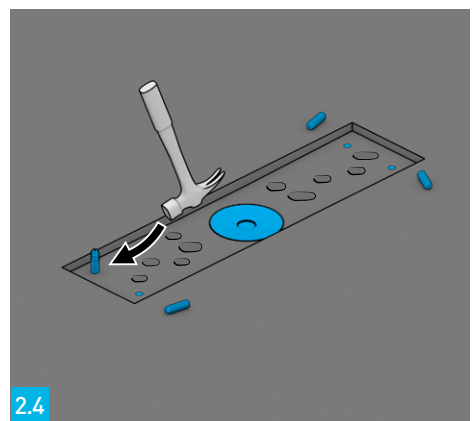
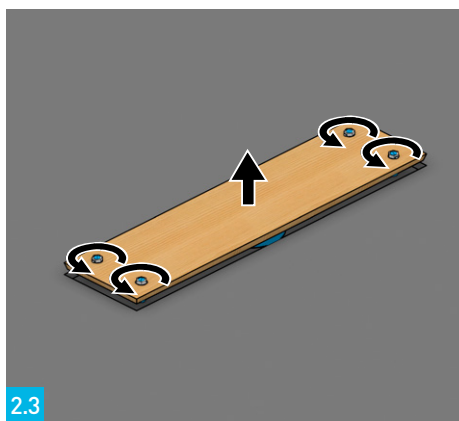
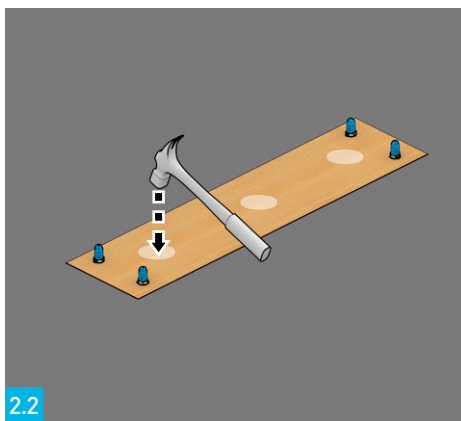
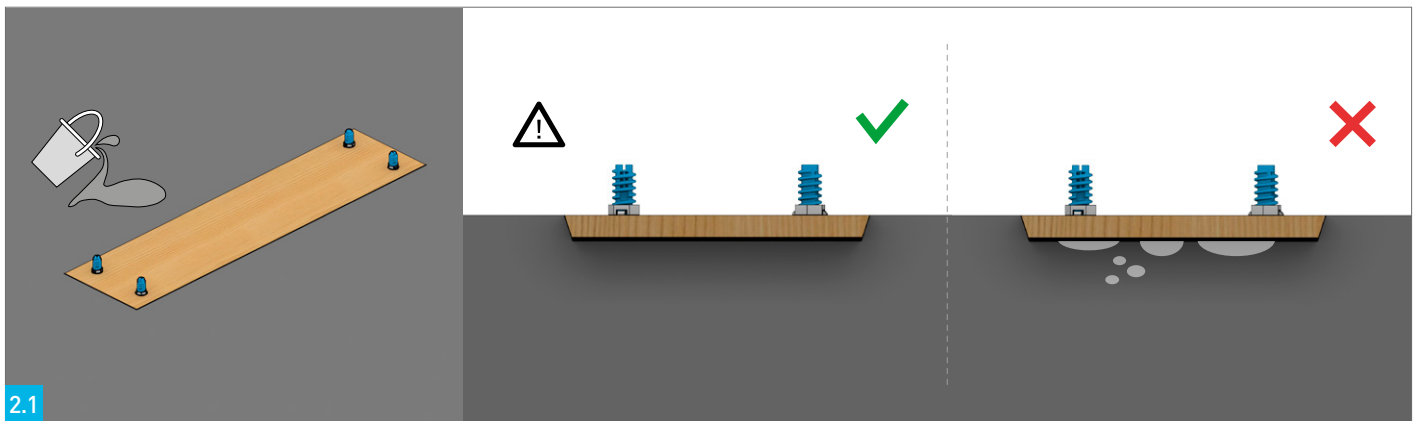
EE: Seadistage valuvormi jalgade kõrgus. Seadistage mutri alumine pind sellisele näidule, millisele kõrgusele tuleb betooni pind.
NO: Juster høyden på støpeformens støtteben. Plasser underflaten av mutteren i samme høyde som overflaten av betongen vil komme.
RU: Отрегулируйте высоту ножек отливочной формы. Установите нижнюю поверхность гайки на значение необходимой высоты поверхности бетона.



2

- FI Betonivalu ja valuvormun irrottaminen
- SE Betonggjutning och borttagning av gjutmallen
- EN Removing the concrete casting and casting frame

- EE Betooni valamine ja valuvormi eemaldamine
- NO Betongstøping og å ta løs støpeformen
- RU Наливка бетона и демонтаж опалубки

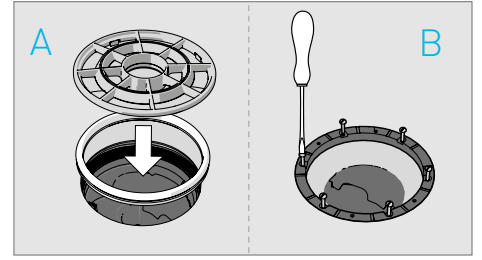
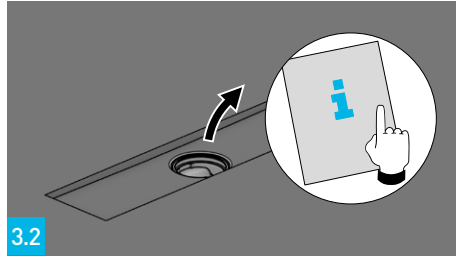
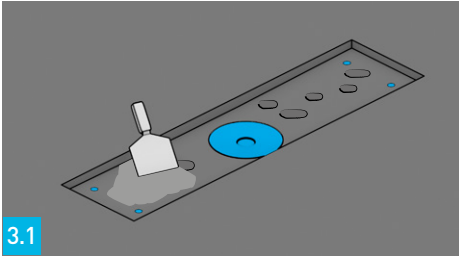


3

FI Vedeneristysesimerkkejä
SE Exempel på vattenisolering

EN Examples of waterproofing
EE Hüdrolatsioon näited

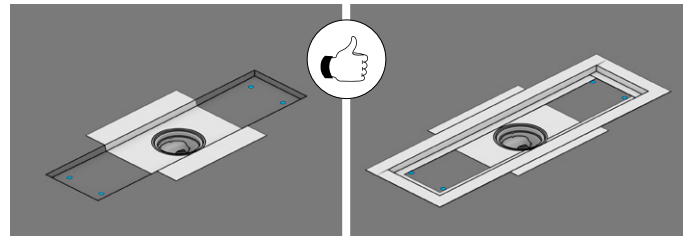
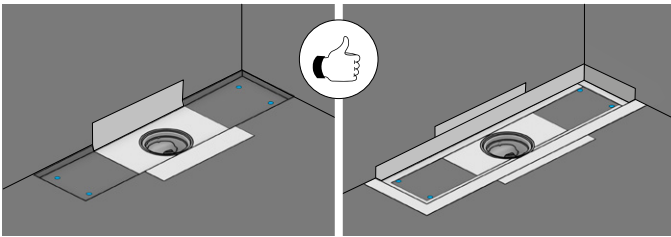
NO Eksempler på fuktisolering
RU Примеры гидроизоляции



FI: Tasoita epätasaisuudet tarvittaessa yhteensopivalla tasoitteella.
SE: Utjämna ojämnheter med ett lämpligt spackel.
EN: Smooth off uneven surfaces with a suitable filler.
EE: Tasandage ebatakasused sobiva tasandusseguga.
NO: Jevn ut ujevnheter med en passende masse.
RU: Устраните неровности подходящим раствором.

FI: Varmista vedeneristystapa kaivon ohjeesta. Vedeneristys on tehtävä Vieserin ohjeiden mukaisesti.
SE: Kontrollera i bruksanvisningen för golvbrunnen vilken vattenisoleringsmetod som ska användas.
EN: Check the waterproofing method from the drain's instructions.
EE: Kontrollige hüdrolatsioon meetodit trapi juhendist.
NO: Kontroller riktig fuktisolering i slukens bruksanvisning.
RU: Ознакомьтесь со способом устройства гидроизоляции в инструкции к сливному трапу.

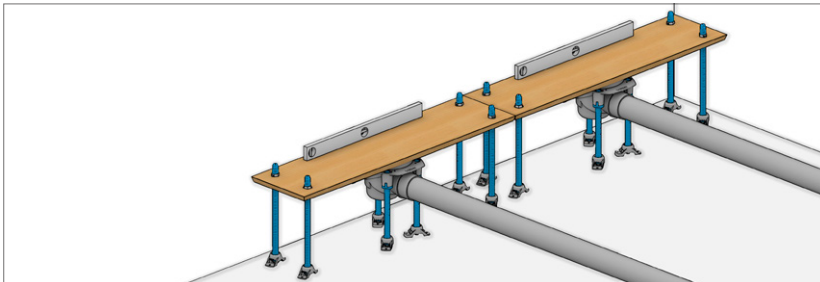
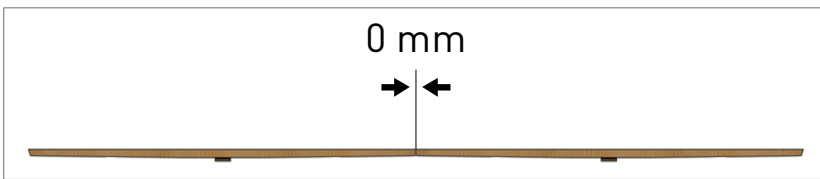
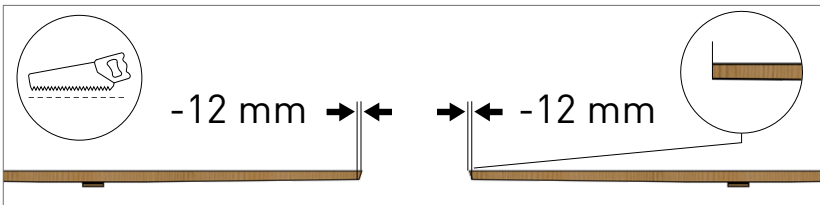
FI: Kiilarengas (A). Ruuvattavaa kiristysrengasta (B) ei myydä Suomessa.
SE: Kilring (A) eller skruvbar klämring (B)
EN: Clamping ring (A) or tightening ring (B)
EE: Kiirõngas (A) või kruvitav pingutusõngas (B)
NO: Kilering (A) eller skrubar klemring (B)
RU: Кольцо-клин (A) или завинчиваемое затяжное кольцо (B)



FI Vieser Line asennettuna vierekkäin
SE Vieser Line installation sida vid sida

EN Vieser Line installation side by side
EE Vieser Line mis on paigaldatud kõrvuti

NO Vieser Line montert side ved side
RU Объединение нескольких Vieser Line в одной плоскости



FI: Formut lyhennetään.
SE: Korta av gjutmallarna.
EN: The frames are made shorter.
EE: Vormid lühendatakse.
NO: Formene gjøres kortere.
RU: Форма укорачивается.

FI: Formut asennetaan kiinni toisiinsa.
SE: Montera gjutmallarna mot varandra.
EN: The frames are mounted onto each other.
EE: Vormid paigaldatakse üksteise külge.
NO: Plasser formene inn til hverandre.
RU: Формы монтируются вплотную друг к другу.

FI: Vieser Line asennus.
SE: Montera Vieser Line.
EN: The installation of Vieser Line.
EE: Vieser Line'i paigaldus.
NO: Vieser Line montering.
RU: Установка Vieser Line.

FI: Laattasaaman levyinen väli.
SE: Mellanrum med samma bredd som plattfogen.
EN: Gap width is the same as the width of tile seam.
EE: Plaadivugilaiune vahe.
NO: Mellomrom i samme bredde som mellom flisene.
RU: Зазор шириной в шов между плитками.