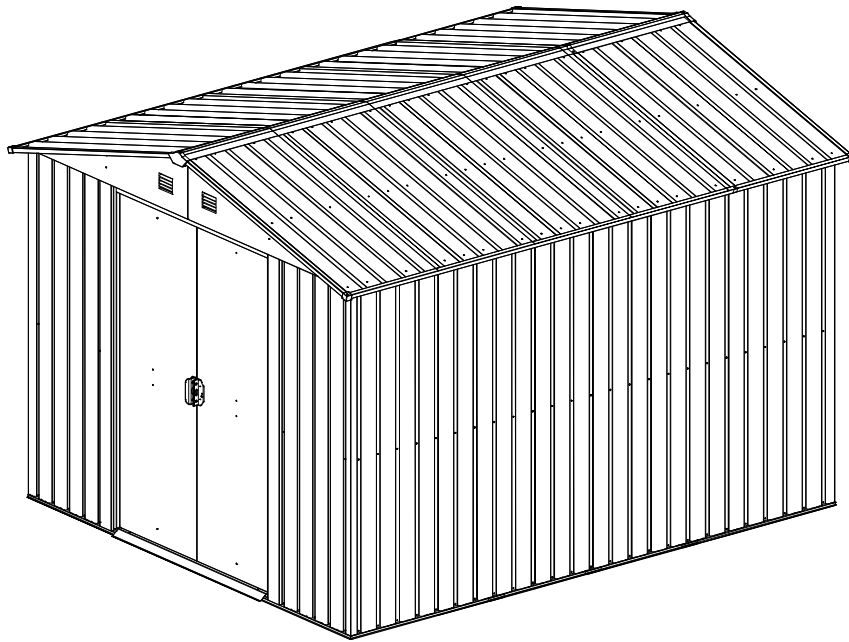


# Puutarhavaja

## Käyttö- ja kokoamisohje

---



**Tuote 8404/8538**

Vajan kokoamiseen tarvitaan vähintään 2 henkilöä.

# ENNEN KUIN ALOITAT

## Omistajan ohjekirja

Ennen asennusta on tärkeää, että otat yhteyttä viranomaiseen selvittääksesi, edellyttääkö vaja rakennus- tai toimenpidelupaa. Ohjekirjassa on tärkeää tietoa ja hyödyllisiä vinkkejä, joiden avulla kokoaminen käy helpommin ja mukavammin.

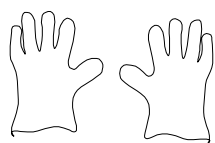
## Asennusohjeet

Lue ohjeet, ennen kuin aloitat. Noudata järjestystä huolellisesti kokoonpanon aikana hyvän lopputuloksen varmistamiseksi. Huomaa: **kokoamiseen tarvitaan vähintään kaksi henkilöä.**

## Osat

Varmista, että sinulla on kaikki tarvittavat osat rakennusta varten. Tutustu pakkauksen sisältöön ja vertaa sitä osaluettelon numeroihin. Tutustu osiin ja kiinnikkeisiin, jotta voit käyttää niitä helpommin rakentamisen aikana. Ne on pakattu pahvipakkauksiin. Huomaa, että ylimääräisiä kiinnikkeitä on pakattu mukaan varmuuden vuoksi.

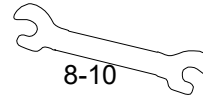
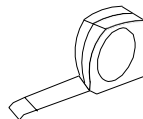
## TARVITTAVAT TYÖKALUT



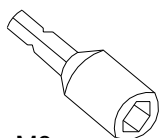
Ø = 2,4 mm



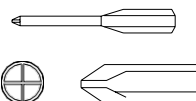
Ø = 5 mm



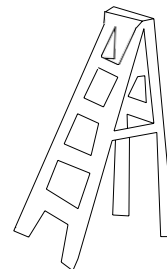
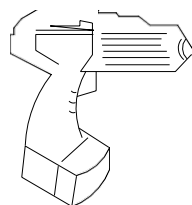
8-10



M8

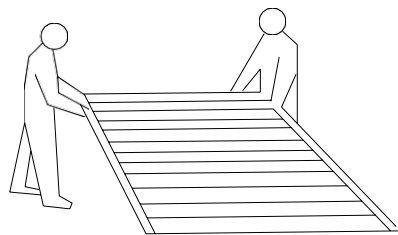


Ø = 6  
mm



**Käytä kunnollisia käsineitä teräslevyjä käsitellessäsi**

## SUUNNITTELE ENNAKKOON



### Tarkkaile säätilaa:

Varmista, että valitsemasi päivä on tyyni ja poutainen.

**ÄLÄ yritä koota vajaa tuulisella säällä,** silloin on olemassa paneelien vaurioitumisen tai henkilövahinkojen vaara. Varo märkää tai mutaista maata.

### Tiimityötä:

Aina kun mahdollista, kahden tai useamman ihmisen tulisi työskennellä yhdessä vajan kokoamiseksi. Yksi henkilö voi asentaa osia tai paneeleja, kun taas toinen käsittelee kiinnittimiä ja työkaluja.

# SUUNNITTELE ENNAKKOON

---

## Asennuspaikan valinta

- Vältä puiden läheisyyttä niin pitkälle kuin mahdollista, koska lehdet pitää puhdistaa säännöllisesti ja katkenneet oksat ovat mahdollinen vaaran paikka.
- Pienet puut, pensaat tai aidat voivat olla hyödyllisiä, koska ne ottavat tuulta vastaan.

## Asennuspaikan valmistelu

Asennuspaikan on oltava tasainen, siten että vaja on suorassa koko matkaltaan. Tarkista asia vesivaakaa käyttämällä.

Lattia voidaan rakentaa käsitellystä puutavarasta tai betonista estämään kosteuden pääsy vajaan. **Vajaa ei ole suunniteltu asennettavaksi suoraan nurmikon päälle.** Maa myös mutaantuu sateisina päivinä.

Jos valetaan betonilattia, on tärkeää, että lattia kallistuu kohti reunoja veden sisäänpääsyn estämiseksi.


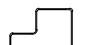

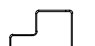


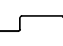
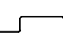












Betonin tai sementin on kuivuttava ennen vajan rakentamista sen päälle.












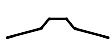
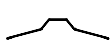






Lattia voidaan myös rakentaa tiilistä, harkoista tai asentaa betonivalulle.

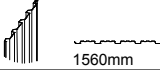
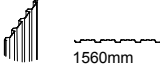
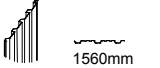
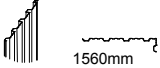
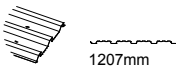
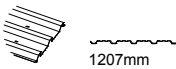
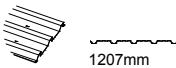



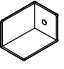






Tiilet tai harkot tulee valaa tukeville ja tasaisille betonijalustoille, ja kasvihuoneen runko tulee porata ja ruuvata alustaan.

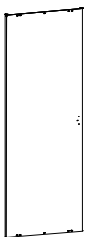

## TÄRKEITÄ HUOMIOITA:

- 
- Pyydä joku auttamaan sinua. Kaksin on paljon helpompi pitää osia, ojentaa työkaluja jne. Joissakin vaiheissa vaaditaan myös kaksi henkilöä nostamaan rakenteita yhteen. Työ ei ole kovin raskasta, joten se sopii normaalikuntoiselle ihmiselle.
  - Varaa runsaasti aikaa. Kiirehtiminen aiheuttaa usein virheitä ja väärin koottujen osien kokoamista uudelleen. Jos et ole koskaan rakentanut vajaa aiemmin, kokoamisen huolellinen valmisteleminen voi viedä aikaa.
  - Pidä oikeat työkalut käsillä.
  - Käytä Työkalut-osiossa määriteltyjä suojavaatteita.
  - Ihannetapauksessa lada osat ulos ja tarkista ennen rakentamisen aloittamista, että kaikki ovat olemassa. Laita osat peitteille tai muovilevyille, jos on vaarana, että osat naarmuttuvat.
  - Kiristä kaikki mutterit varovasti ja varmista, ettei mikään jää välistä. Tarkista, että runko on suorassa ja tarkista vesivaakaa käyttämällä, että se on suorassa myös yläsuuntaan. **ÄLÄ ASENNA KAIKKIA SEINÄLEVYJÄ KERRALLA!**

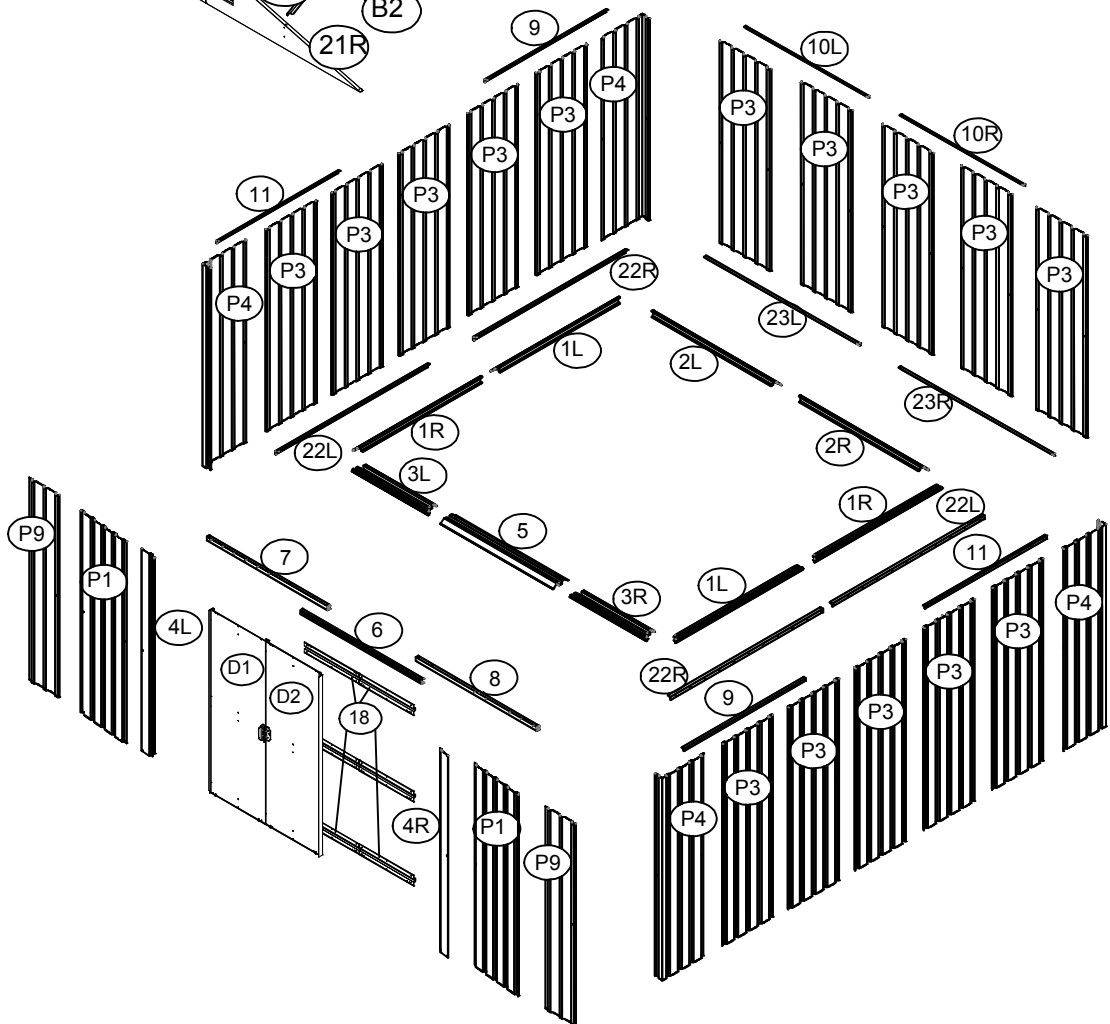
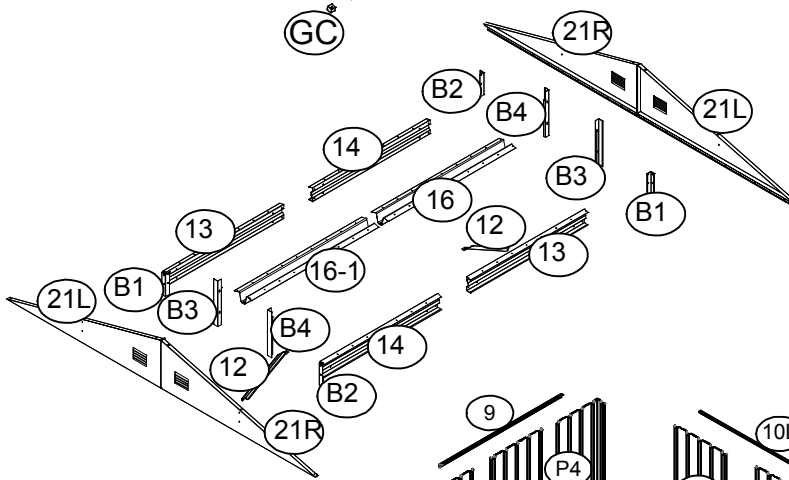
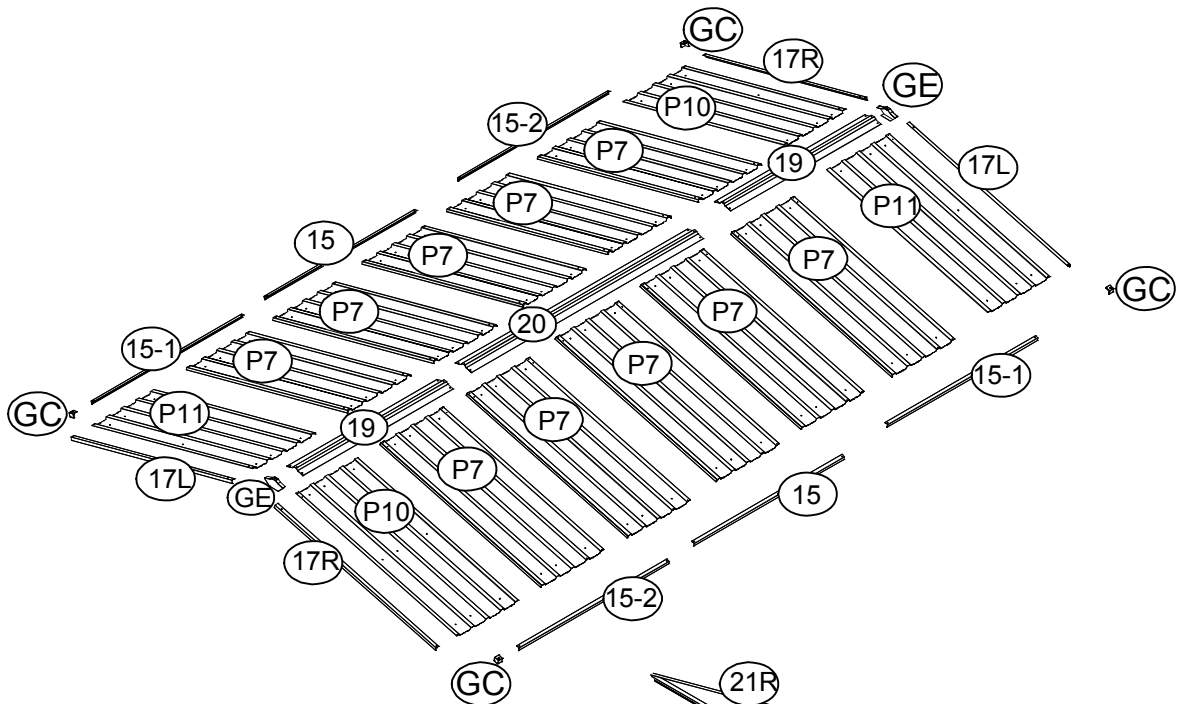
NO.	PART	Qty.
1L	 1490mm	2
1R	 1490mm	2
2L	 1169mm	1
2R	 1169mm	1
3L	 809mm	1
3R	 809mm	1
4L	 1560mm	1
4R	 1560mm	1
5	 818mm	1
6	 876mm	1
7	 1105mm	1
8	 1105mm	1
9	 1436mm	2
10L	 1118mm	1
10R	 1118mm	1
11	 1436mm	2
22L	 1439mm	2
22R	 1439mm	2
23L	 1118mm	1
23R	 1118mm	1


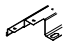
NO.	PART	Qty.
12	 356mm	2
13	 1494mm	2
14	 1494mm	2
15-1	 876mm	2
15-2	 876mm	2
15	 1304mm	2
16	 1565mm	1
16-1	 1565mm	1
17L	 1207mm	2
17R	 1207mm	2
18	 432mm	6
19	 876mm	2
20	 1304mm	1
21L	 2	2
21R	 2	2
B1	 139mm	2
B2	 139mm	2
B3	 286mm	2
B4	 286mm	2

NO.	PART	Qty.
P1	 1560mm	2
P3	 1560mm	15
P9	 1560mm	2
P4	 1560mm	4
P10	 1207mm	2
P11	 1207mm	2
P7	 1207mm	10
G2	 4	4
GD	 4	4
GB	 2	2
GC	 4	4
GE	 2	2
F1	4,2 x 10mm  460	460
F2	M4 x 10mm  75	75
F3	4,8 x 16mm  8	8
S2	 366	366
S3	 432	432

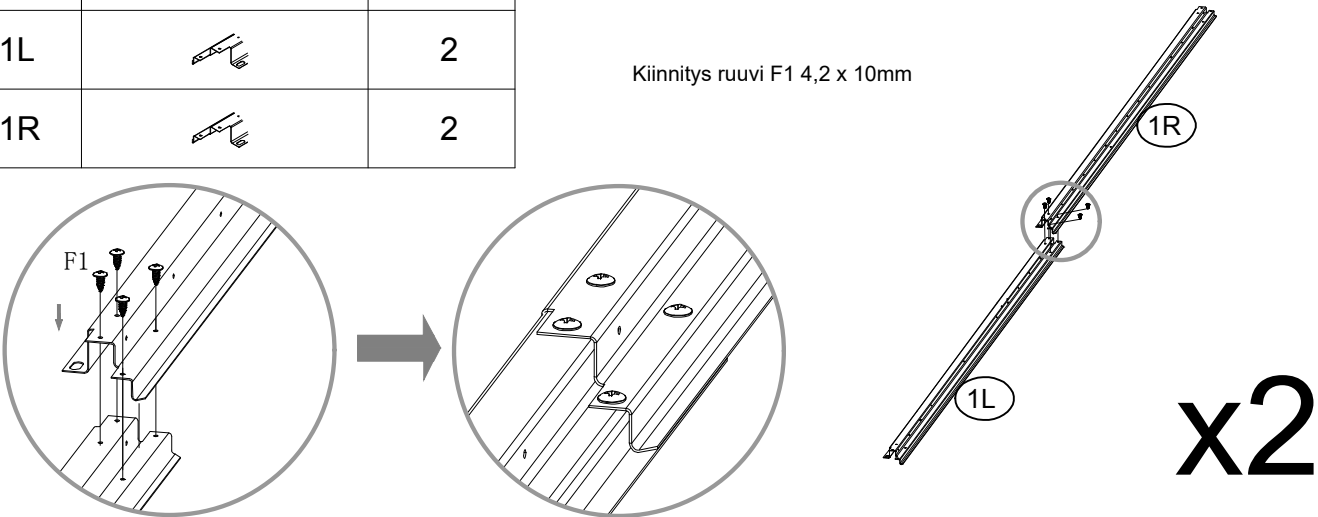
NO.	PART	Qty.
D1	 1550X432mm	1
D2	 1550X432mm	1

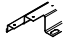

Osa S2 on suojatulppa teräville ruuvien kärjille



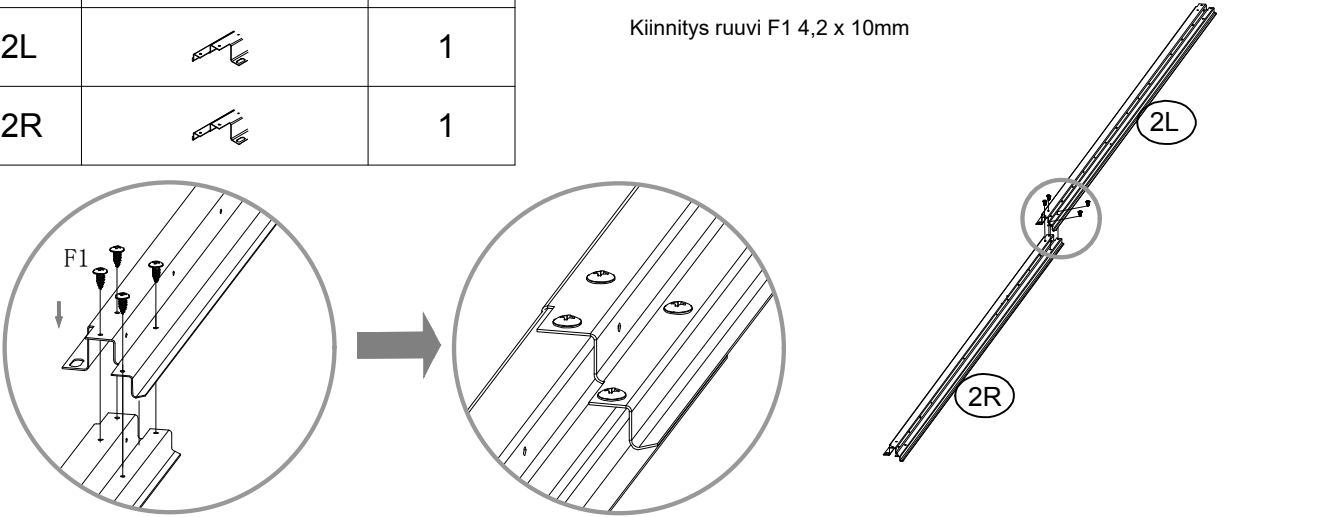
NO.	PART	Qty.
1L		2
1R		2

Kiinnitys ruuvi F1 4,2 x 10mm

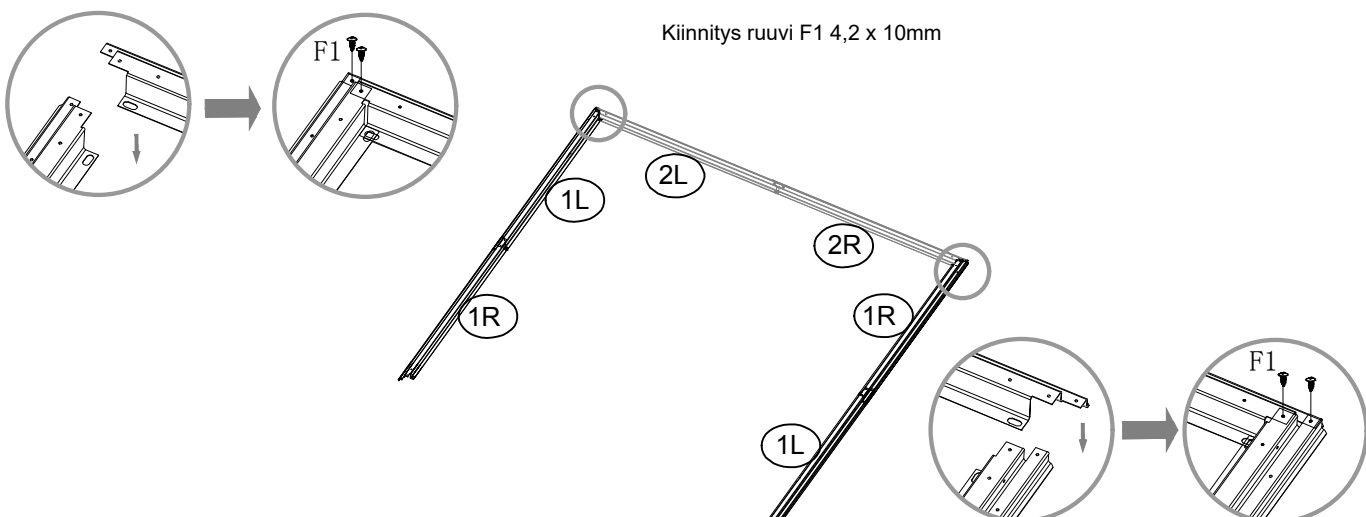


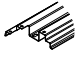

NO.	PART	Qty.
2L		1
2R		1

Kiinnitys ruuvi F1 4,2 x 10mm

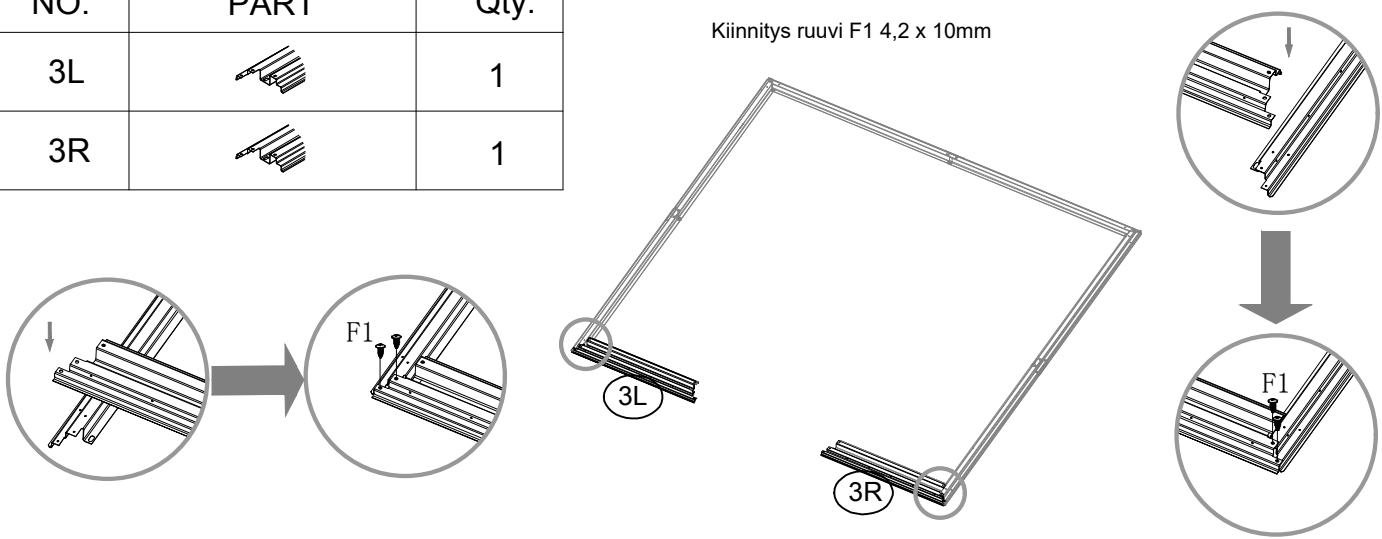



Kiinnitys ruuvi F1 4,2 x 10mm



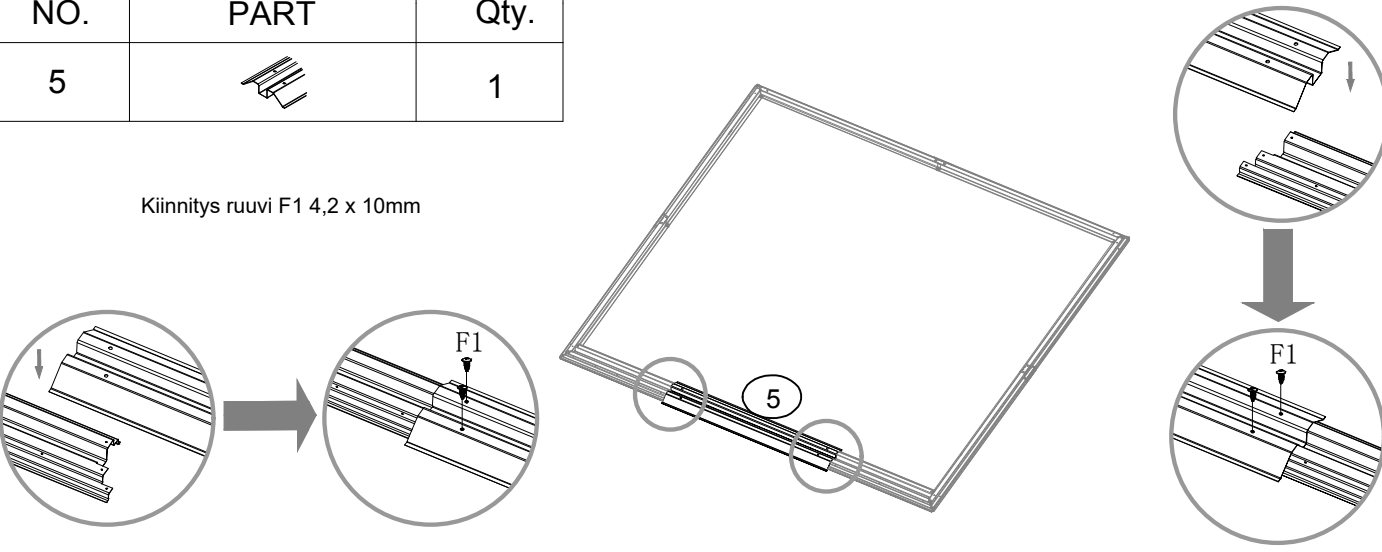
NO.	PART	Qty.
3L		1
3R		1

Kiinnitys ruuvi F1 4,2 x 10mm

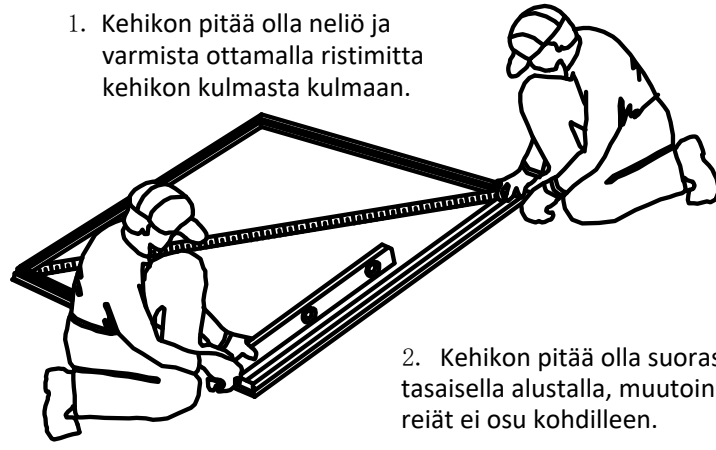


NO.	PART	Qty.
5		1

Kiinnitys ruuvi F1 4,2 x 10mm



1. Kehikon pitää olla neliö ja varmista ottamalla ristimitta kehikon kulmasta kulmaan.
2. Kehikon pitää olla suorassa tasaisella alustalla, muutoin reiät ei osu kohdilleen.





NO.	PART	Qty.
P9		1
P4		1


Alareunan kiinnitys pellin urasta ruuvi F1 4,2 x 10mm ja S3

NO.	PART	Qty.
22R		1

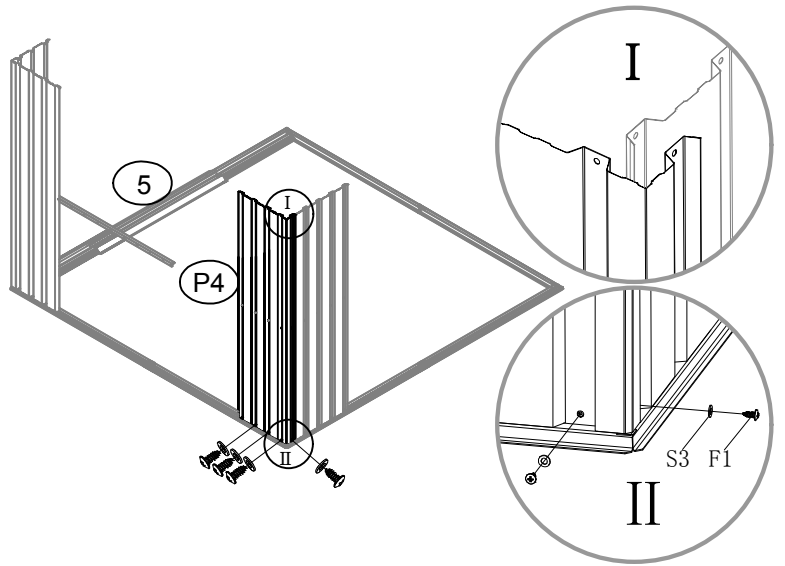
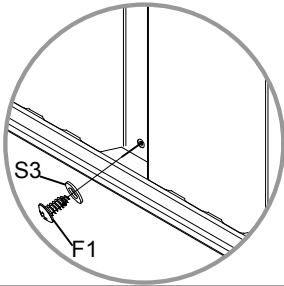
Keskittuen kiinnitys pellin urasta ruuvi F1 4,2 x 10mm ja S3


NO.	PART	Qty.
P3		1

Alareunan kiinnitys pellin urasta ruuvi F1 4,2 x 10mm ja S3

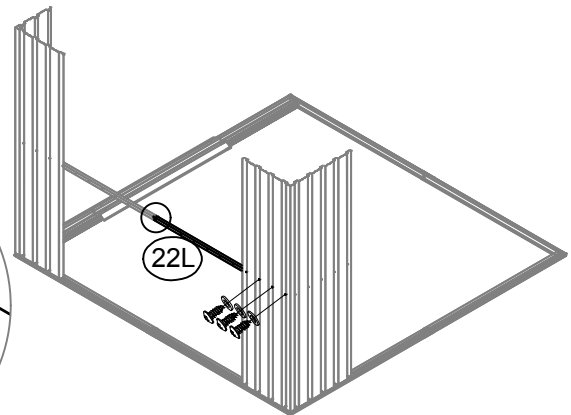
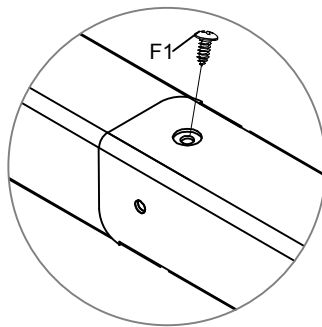
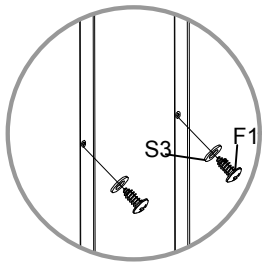
NO.	PART	Qty.
P4		1


Alareunan kiinnitys pellin urasta ruuvi F1 4,2 x 10mm ja S3



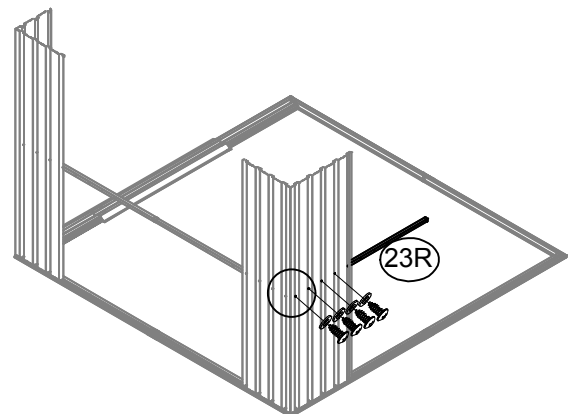
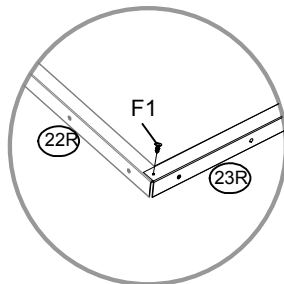
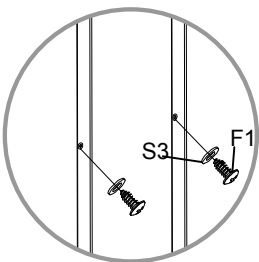
NO.	PART	Qty.
22L		1

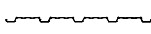
Keskituen kiinnitys pellin urasta ruuvi F1 4,2 x 10mm ja S3

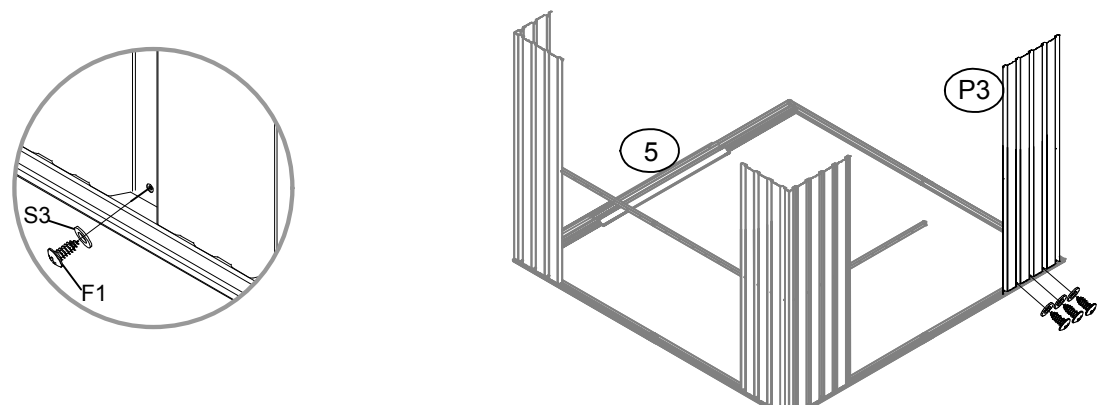


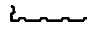
NO.	PART	Qty.
23R		1

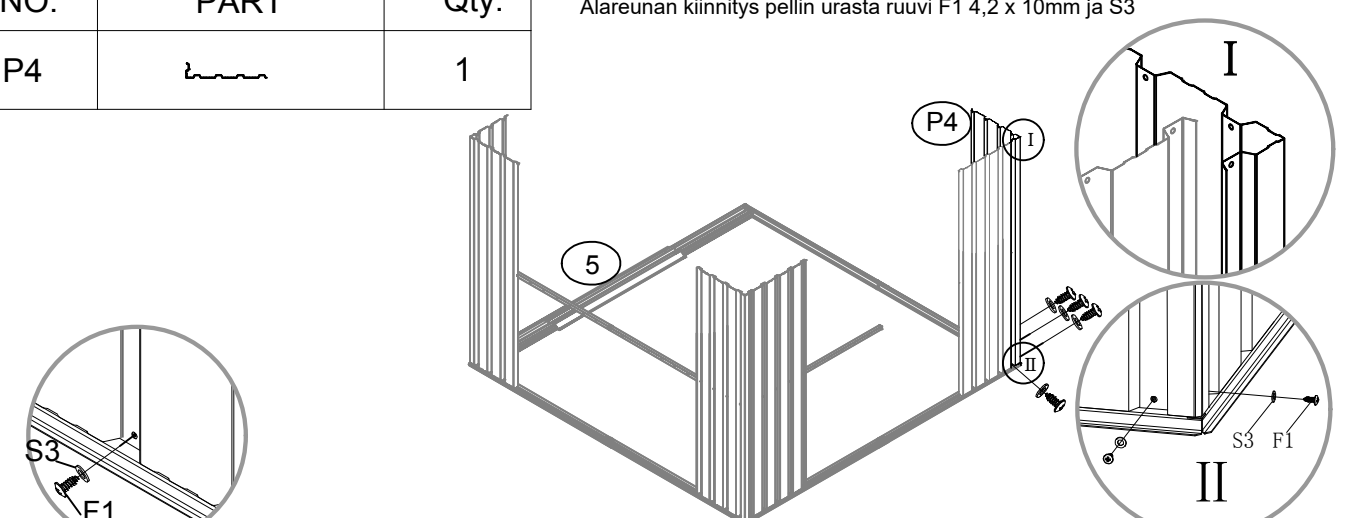
Keskituen kiinnitys pellin urasta ruuvi F1 4,2 x 10mm ja S3




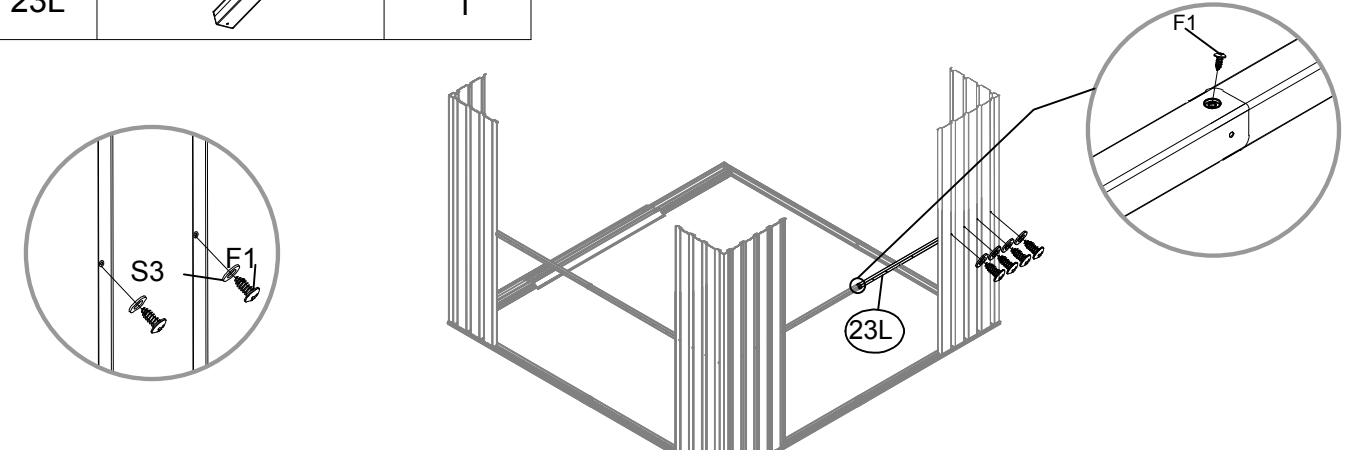
NO.	PART	Qty.	
P3		1	Alareunan kiinnitys pellin urasta ruuvi F1 4,2 x 10mm ja S3




NO.	PART	Qty.	
P4		1	Alareunan kiinnitys pellin urasta ruuvi F1 4,2 x 10mm ja S3

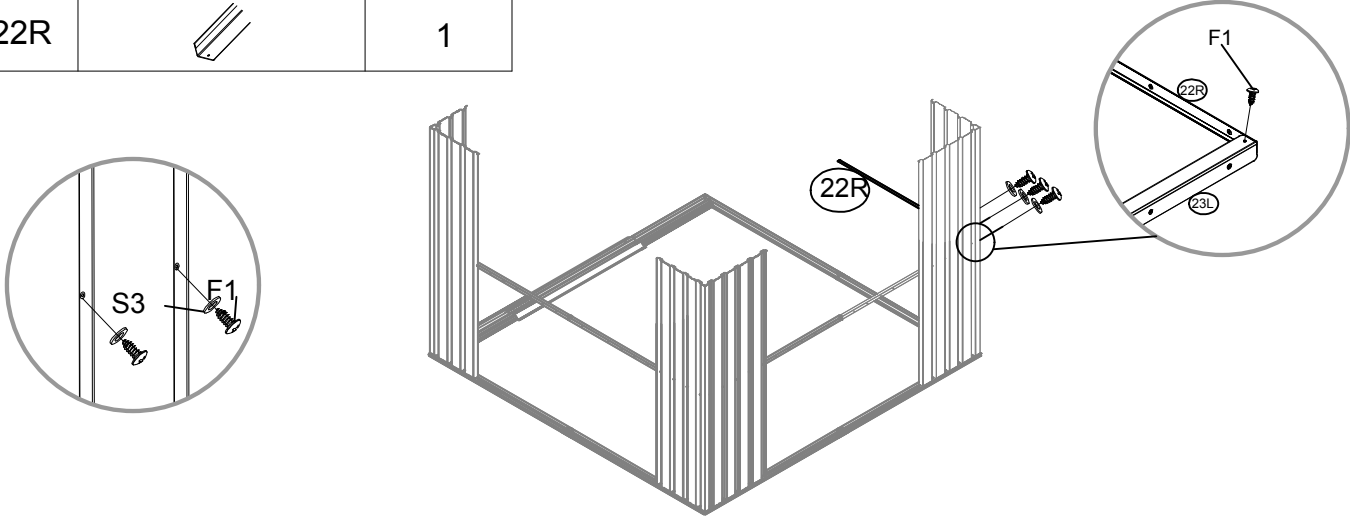


NO.	PART	Qty.	
23L		1	Keskituen kiinnitys pellin urasta ruuvi F1 4,2 x 10mm ja S3

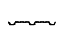



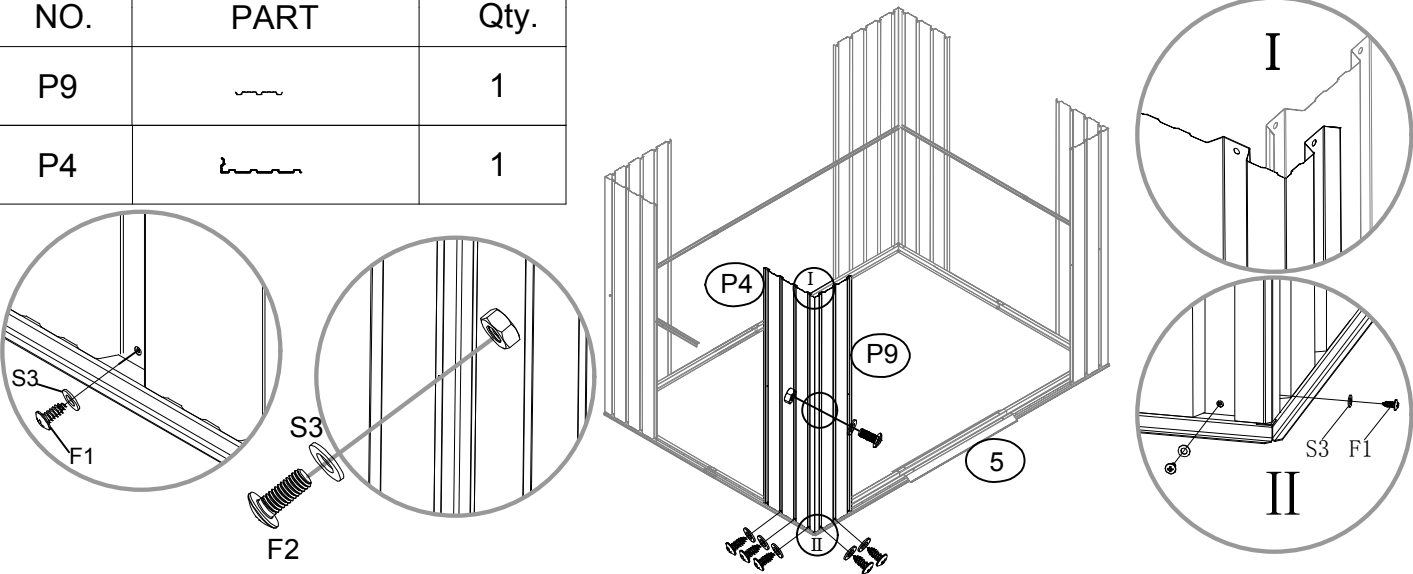
NO.	PART	Qty.
22R		1

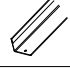
Keskituen kiinnitys pellin urasta ruuvi F1 4,2 x 10mm ja S3



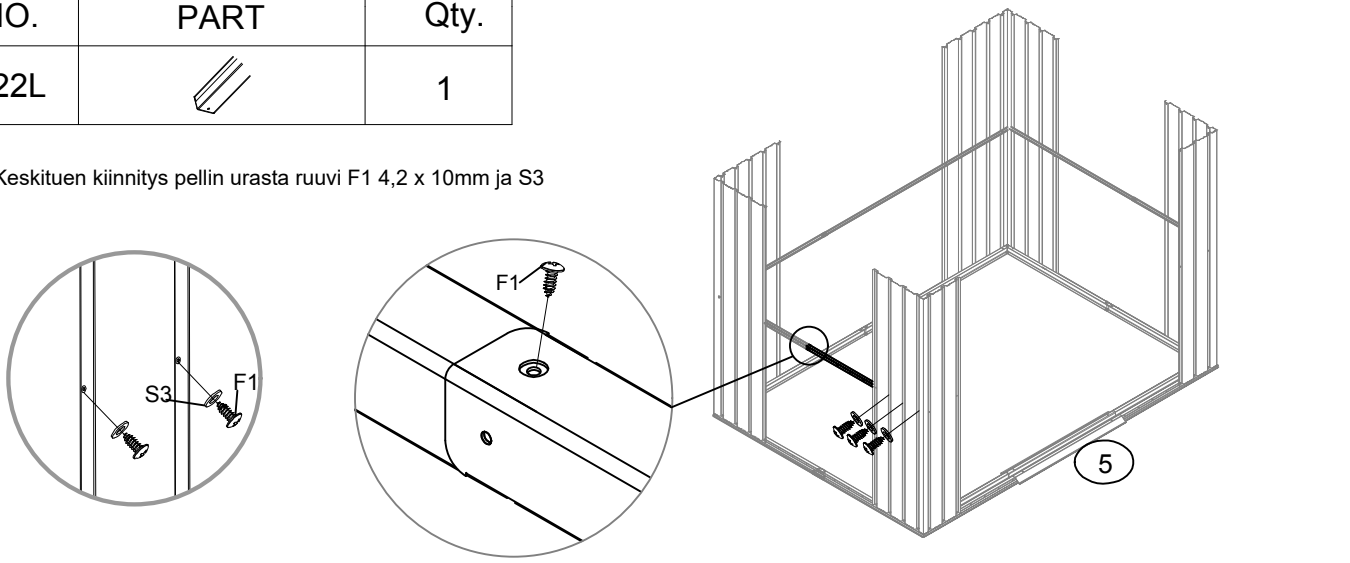
Alareunan kiinnitys pellin urasta ruuvi F1 4,2 x 10mm ja S3, sekä kulman kiinnitys pultti M4 x 10mm

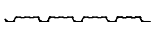
NO.	PART	Qty.
P9		1
P4		1



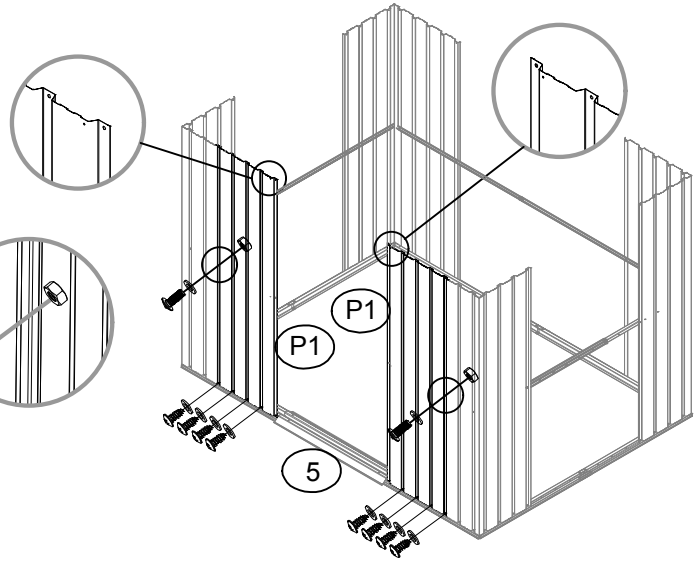
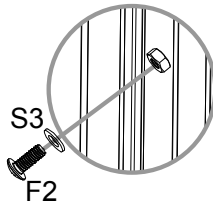
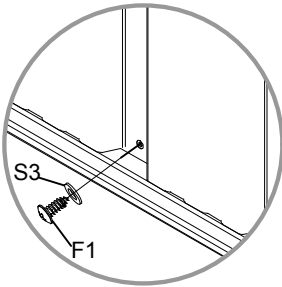
NO.	PART	Qty.
22L		1



Keskituen kiinnitys pellin urasta ruuvi F1 4,2 x 10mm ja S3

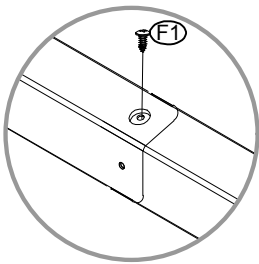


NO.	PART	Qty.
P1		2

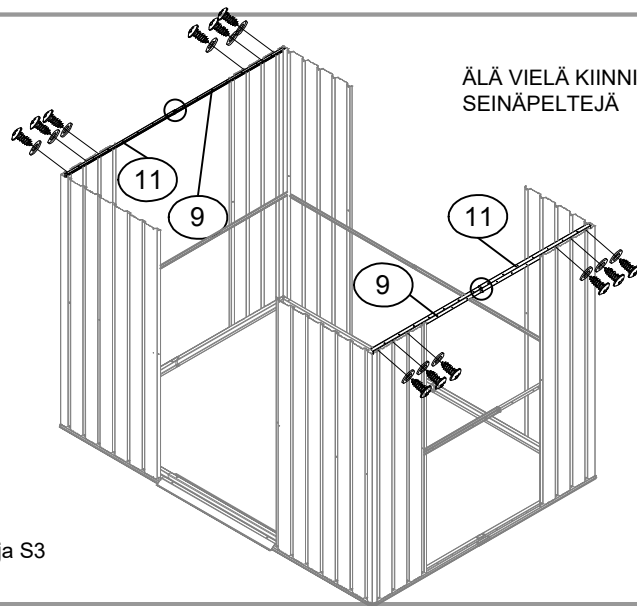
Alareunan kiinnitys pellin urasta ruuvi F1 4,2 x 10mm ja S3, sekä kulman kiinnitys pultti M4 x 10mm

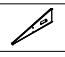
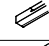
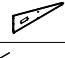






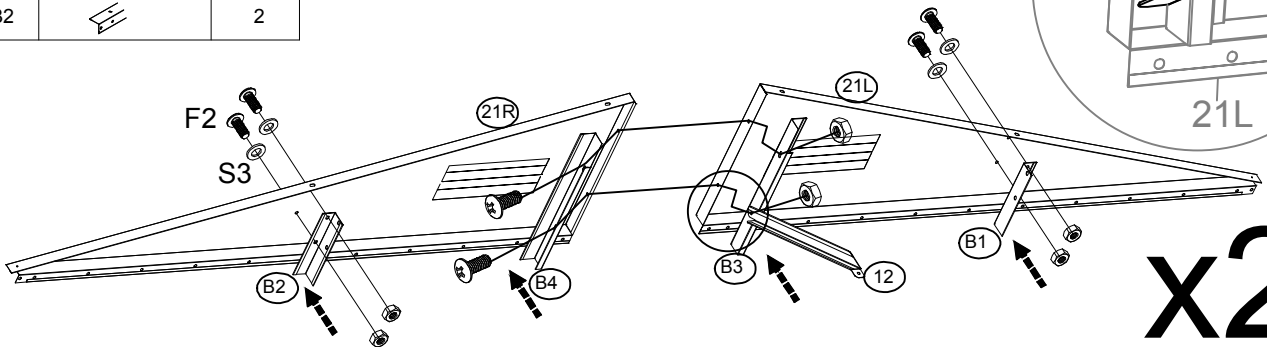
NO.	PART	Qty.
9		2
11		2





Yläreunan ja tuen kiinnitys pellin urasta ruuvi F1 4,2 x 10mm ja S3



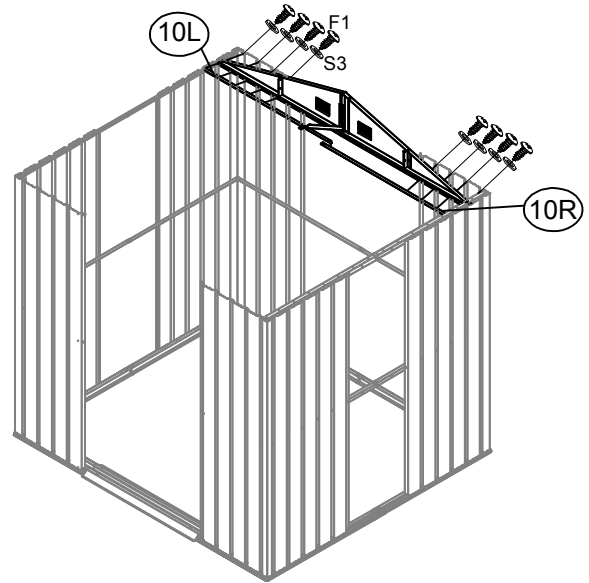
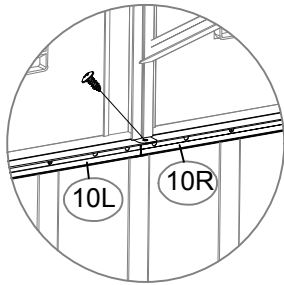
NO.	PART	Qty.	NO.	PART	Qty.
21L		2	B3		2
21R		2	B4		2
B1		2	12		2
B2		2			

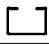




Päätypeltien kiinnitys kulmarautoihin ruuvi F2 M4 x 10mm ja S3

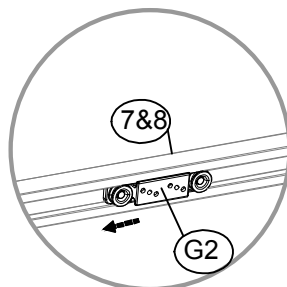
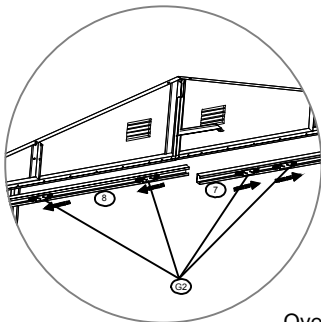
NO.	PART	Qty.
10L		1
10R		1

Päätykolmioiden kiinnitys seinää ruuvi F1 4,2 x 10mm ja S3

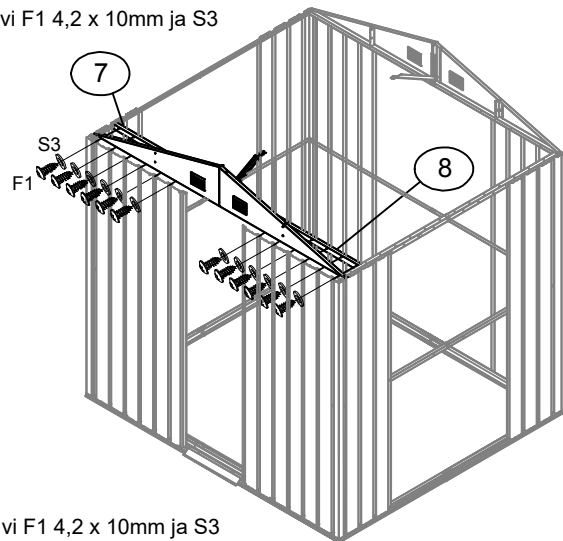


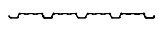
NO.	PART	Qty.
7		1
8		1
G2		4

Päätykolmioiden kiinnitys seinää ruuvi F1 4,2 x 10mm ja S3

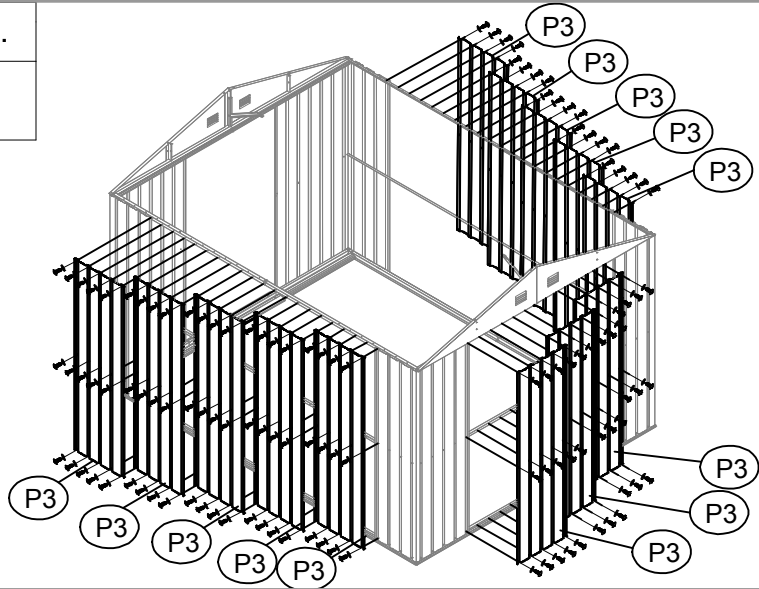
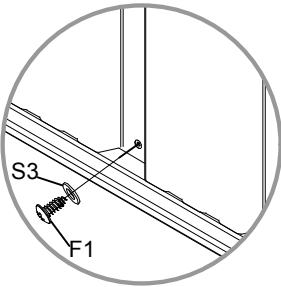




Oven kiskon ja rullan kiinnitys seinään ruuvi F1 4,2 x 10mm ja S3



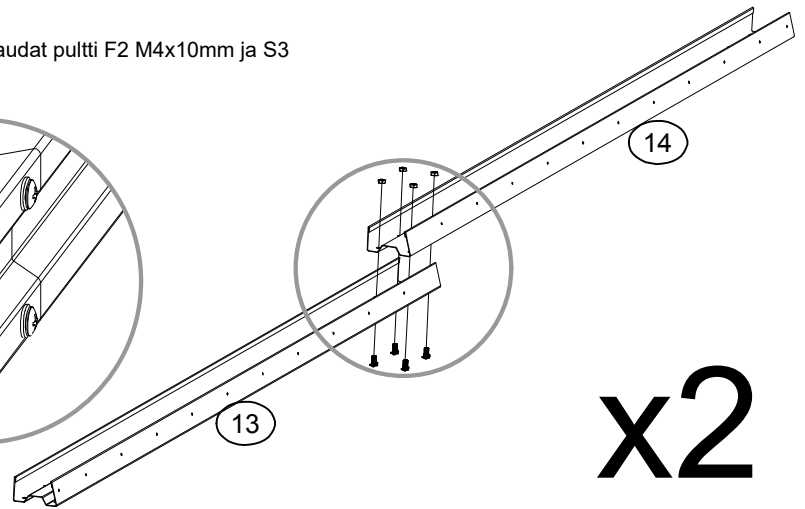
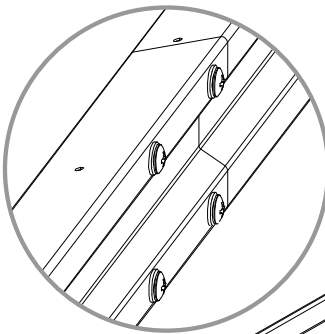
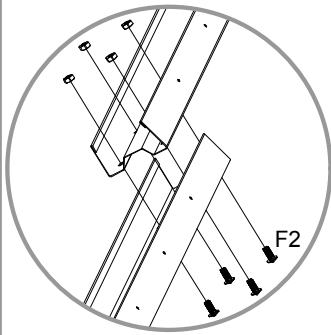
NO.	PART	Qty.
P3		13



Kiinnitä loput seinäpellit ruuvi F1 4,2 x 10mm ja S3



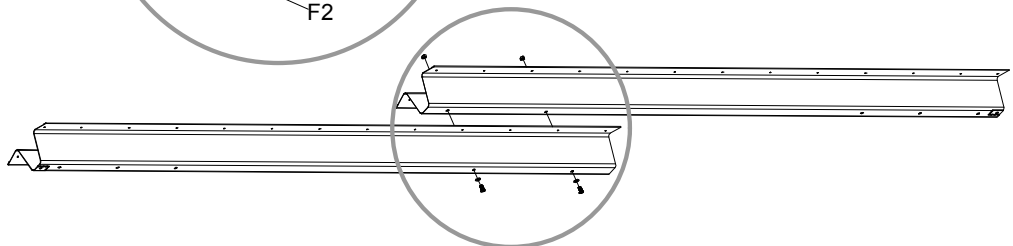
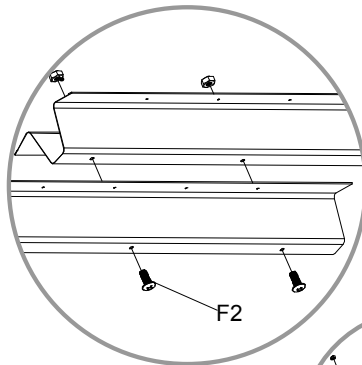
NO.	PART	Qty.
13		2
14		2

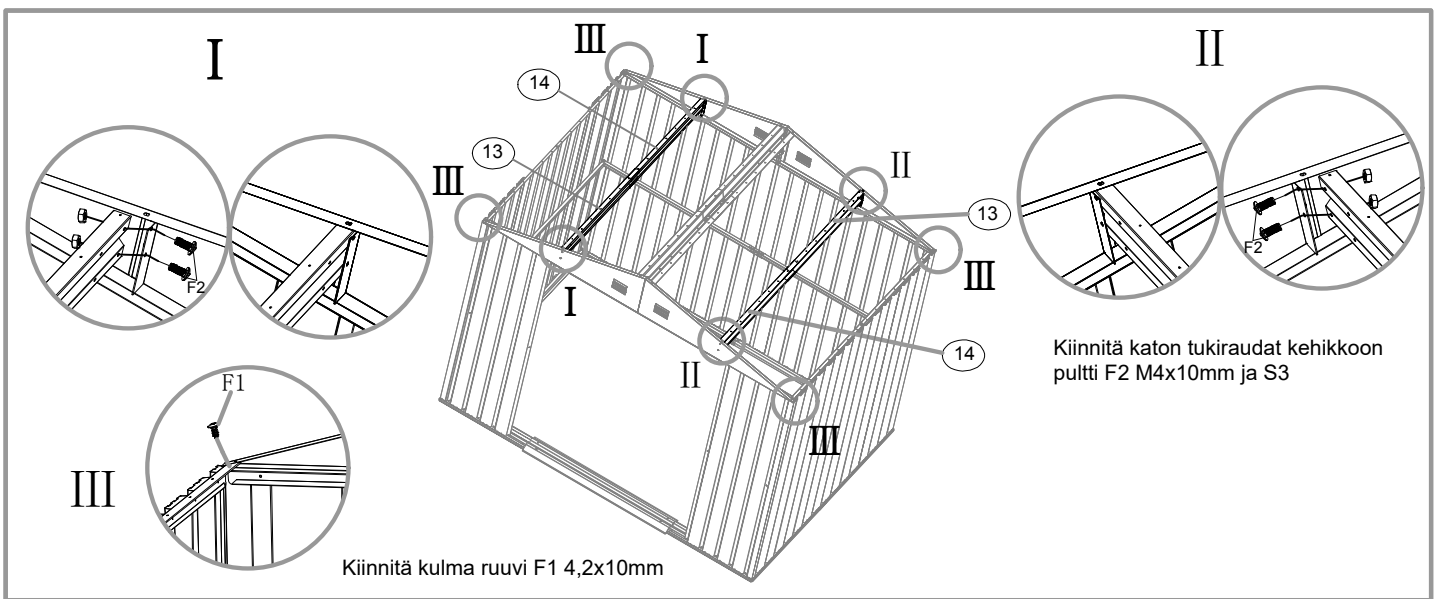
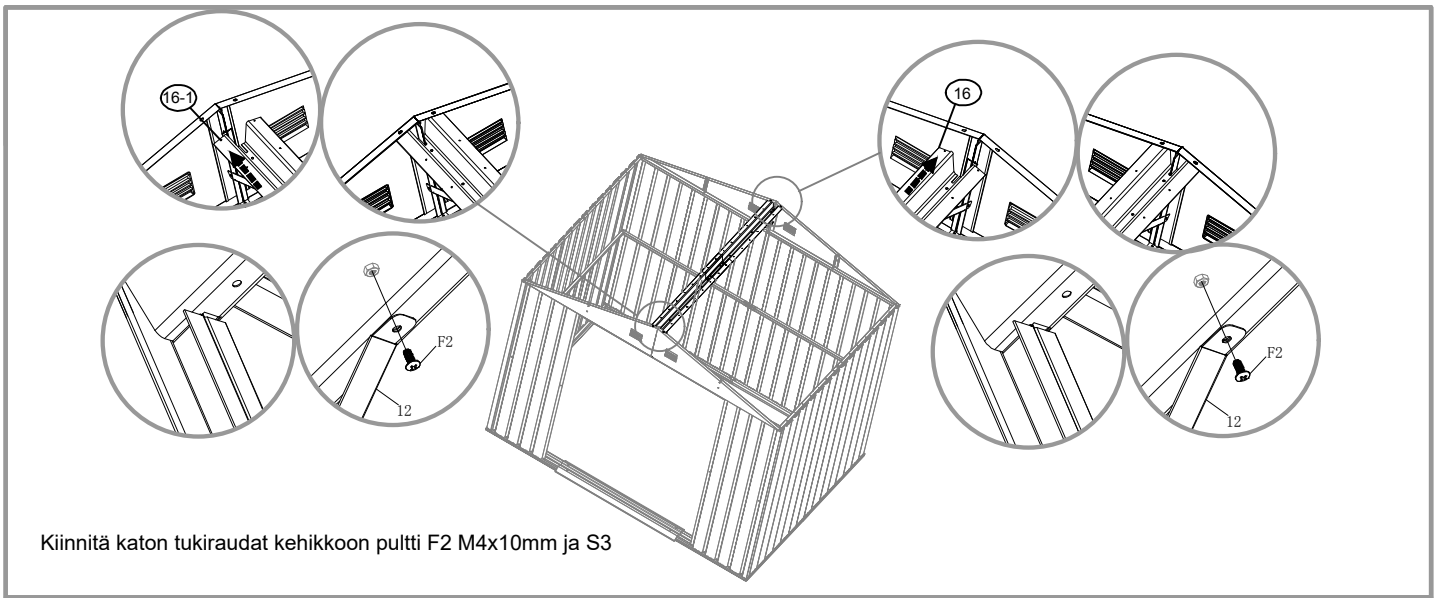
Kokoa katon tukiraudat pultti F2 M4x10mm ja S3



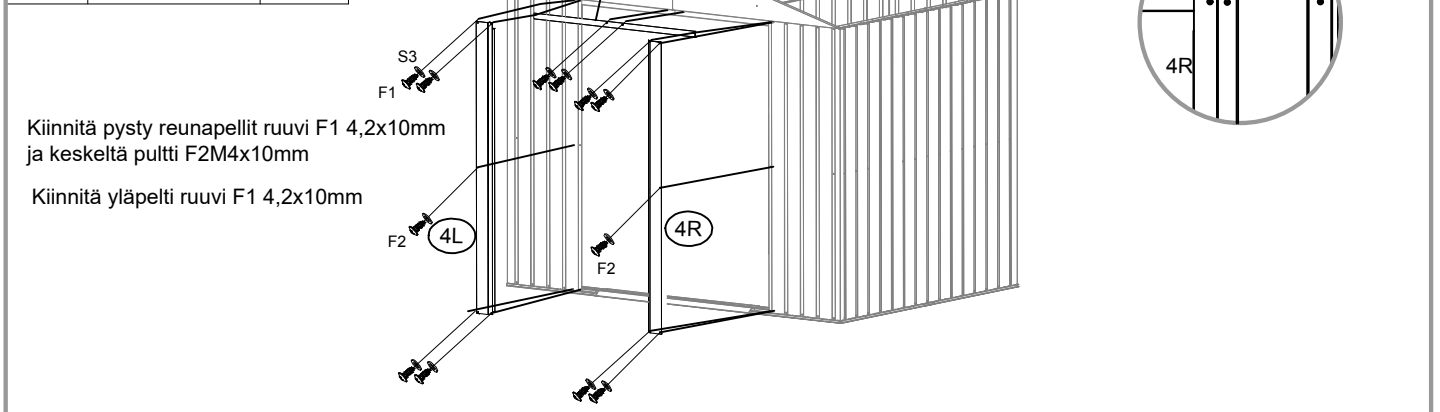
NO.	PART	Qty.
16		1
16-1		1

Kokoa katon tukiraudat pultti F2 M4x10mm ja S3


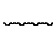

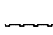




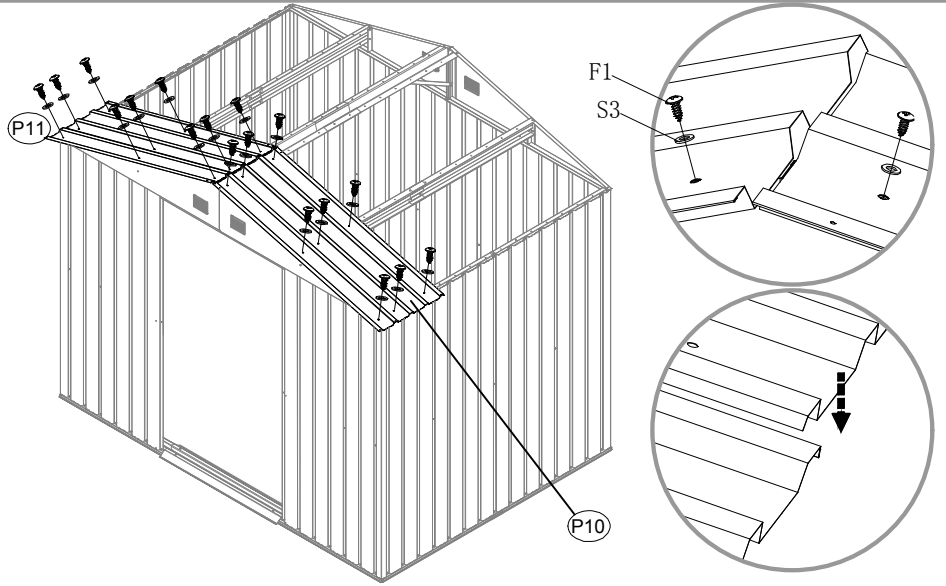
NO.	PART	Qty.
4L		1
4R		1
6		1


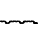




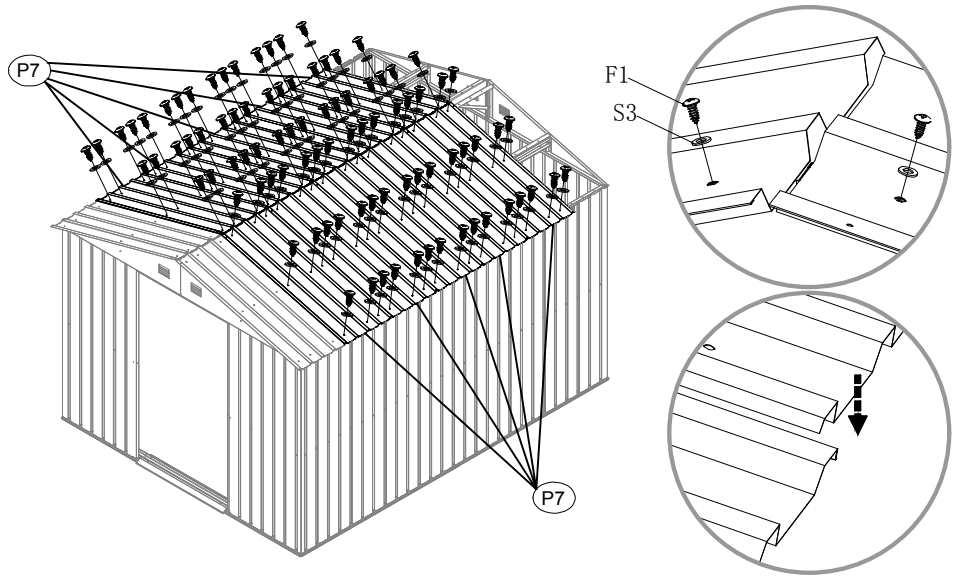
NO.	PART	Qty.
P10	 	1
P11	 	1


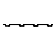


Kiinnitä kattopellit ruuvi F1 4,2x10mm ja S3



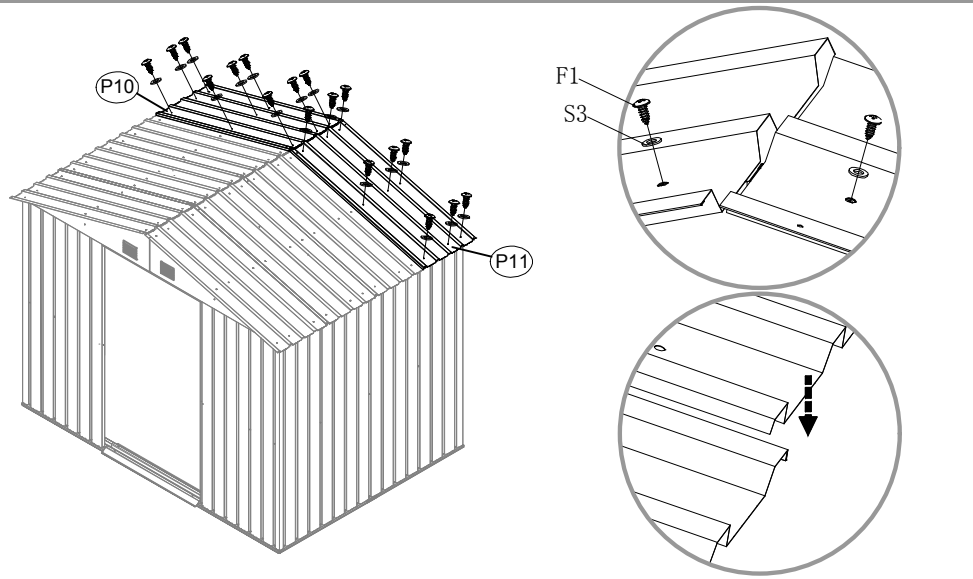
NO.	PART	Qty.
P7	 	10

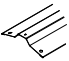
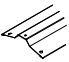
Kiinnitä kattopellit ruuvi F1 4,2x10mm ja S3



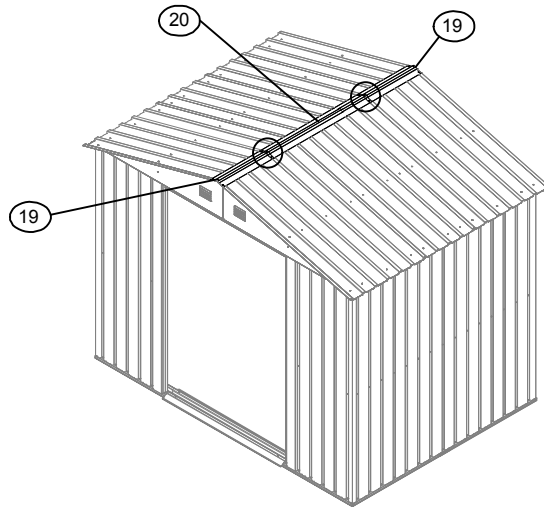
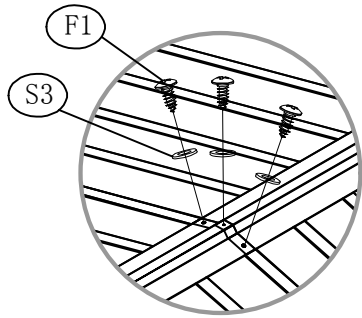
NO.	PART	Qty.
P10	 	1
P11	 	1




Kiinnitä kattopellit ruuvi F1 4,2x10mm ja S3

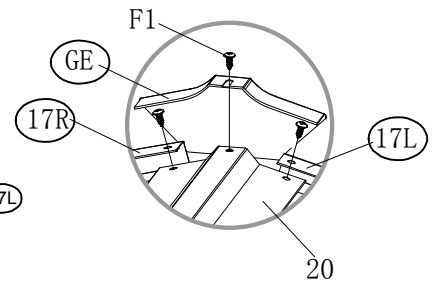
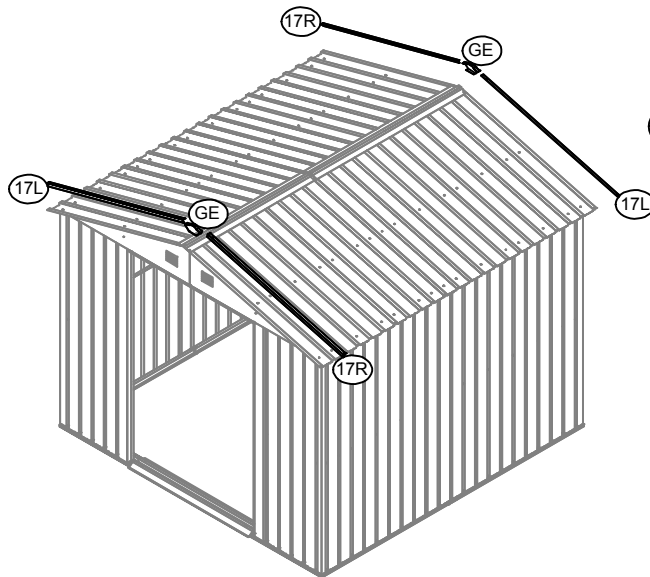


NO.	PART	Qty.
19		2
20		1





Kiinnitä harjapelti ruuvi F1 4,2x10mm ja S3

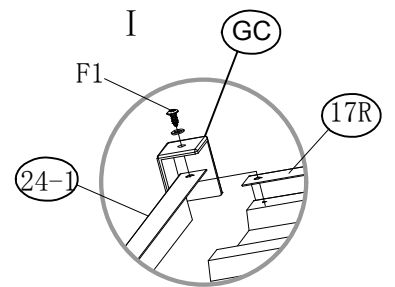
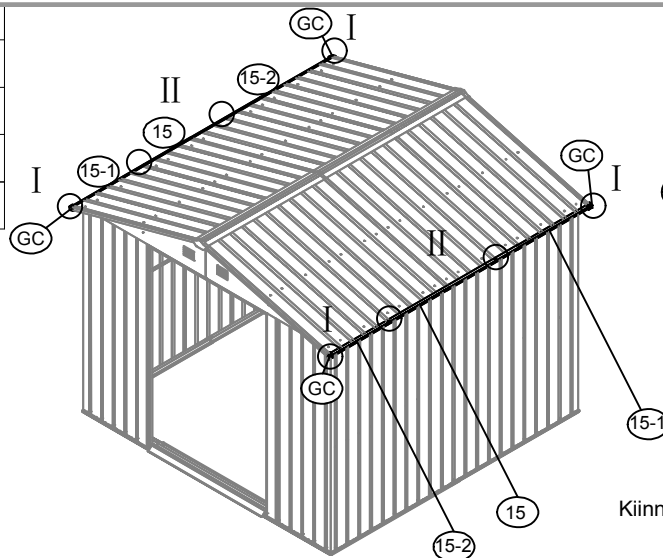


NO.	PART	Qty.
17L		2
17R		2
GE		2

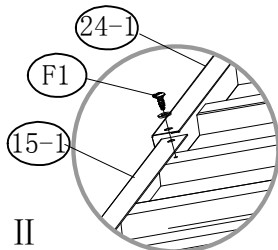


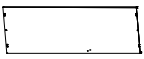
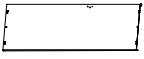

Kiinnitä lapepellit ruuvi F1 4,2x10mm

NO.	PART	Qty.
15-1		2
15-2		2
15		2
GC		4

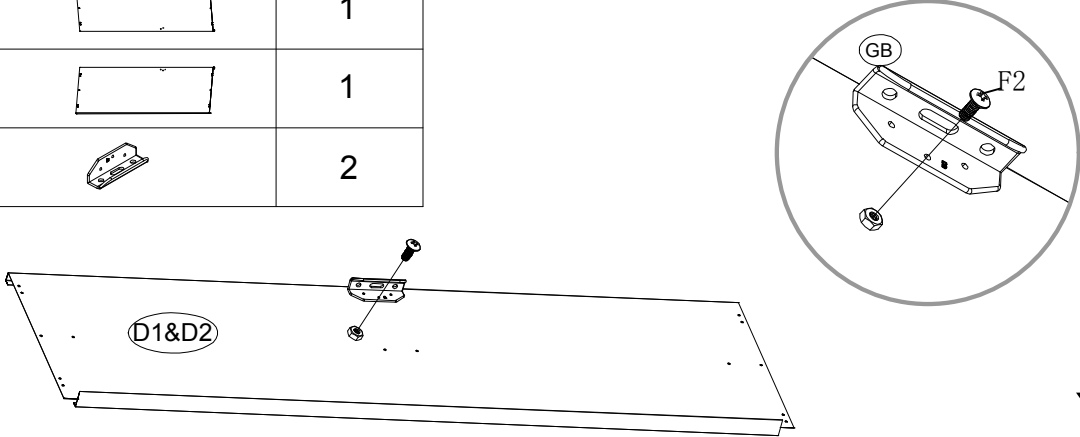


Kiinnitä räystäspelti ruuvi F1 4,2x10mm ja S3

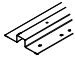


NO.	PART	Qty.
D1		1
D2		1
GB		2

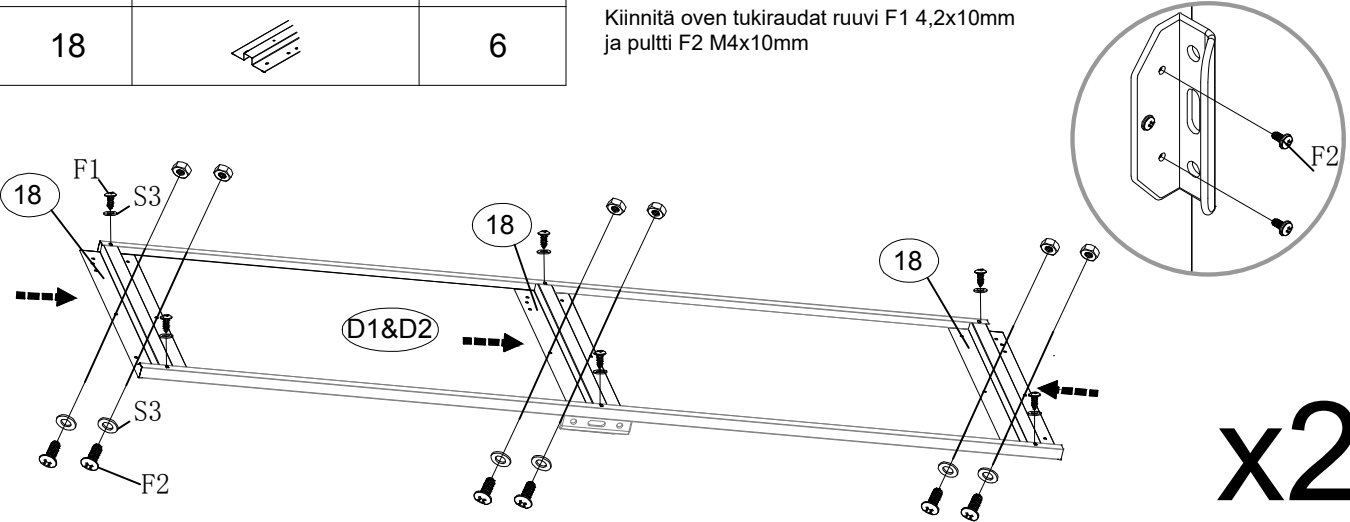
Kiinnitä lukkorunko pultti F2 M4x10mm




**x2**

NO.	PART	Qty.
18		6

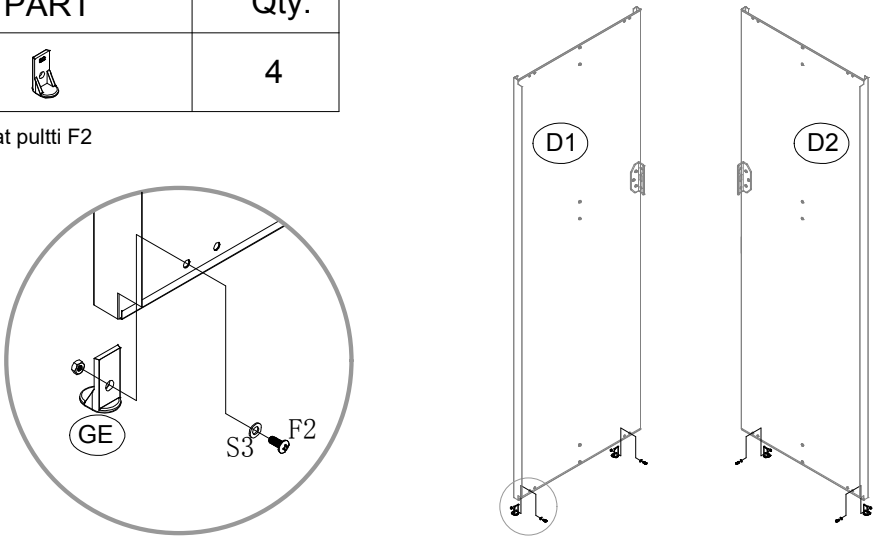
Kiinnitä oven tukiraudat ruuvi F1 4,2x10mm ja pultti F2 M4x10mm

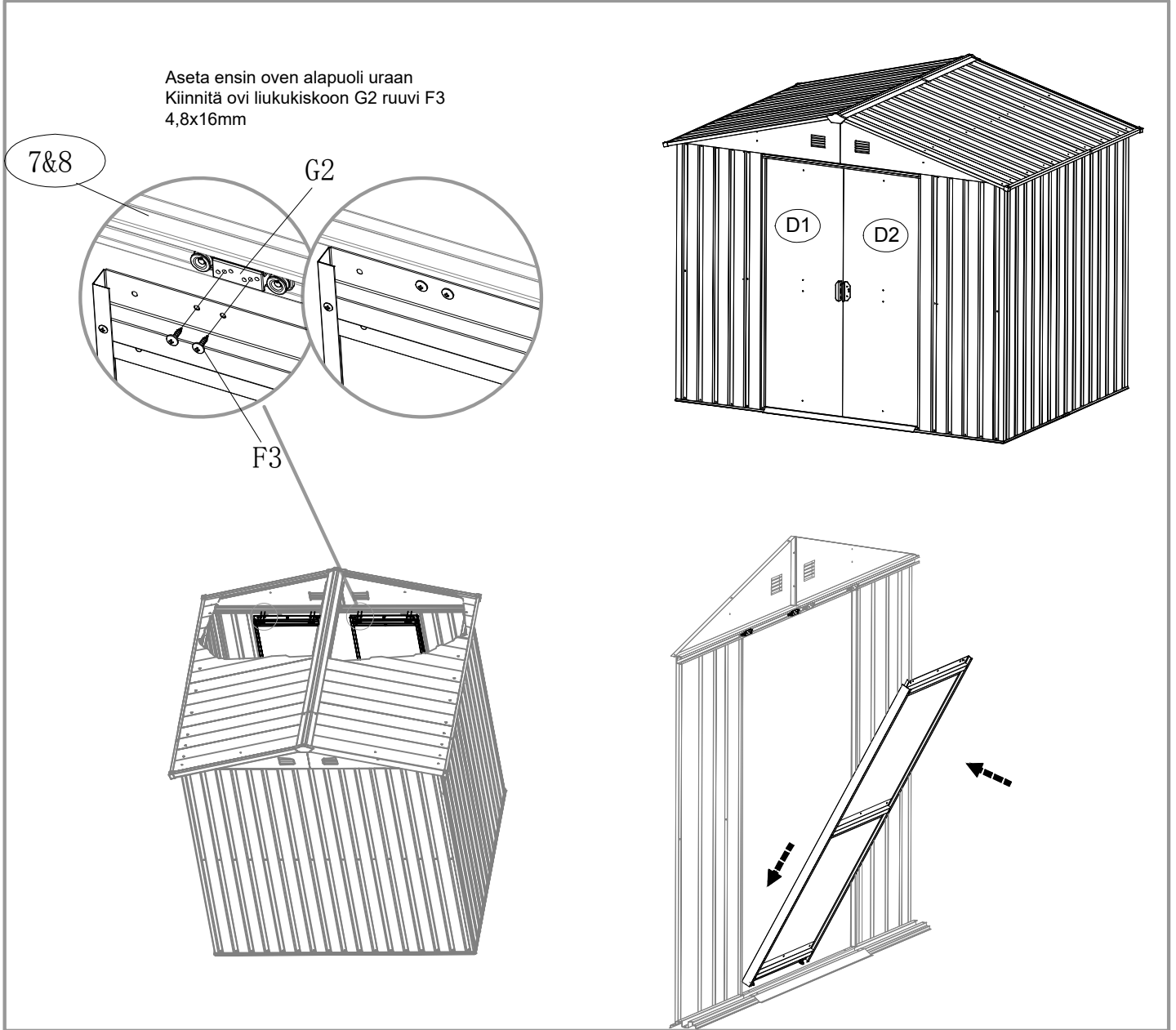


**x2**

NO.	PART	Qty.
GD		4

Kiinnitä oven tukiraudat pultti F2 M4x10mm ja S3





### Takuu

Tuotteen takuu on voimassa 1 vuoden ostopäivästä.

Takuu ei kata kuluvia osia eikä virheellisestä käytöstä johtuvia vaurioita.

Takuu ei ole voimassa, jos tuotetta käytetään muihin tarkoituksiin kuin sen alkuperäiseen tarkoitukseen tai jos tuotetta käytetään kaupalliseen / ammatilliseen tai vuokrauskäyttöön.

Takuu ei kata luonnonolosuhteista aiheutuvia vahinkoja eikä vaurioita, jotka johtuvat virheellisestä säilytyksestä.

Takuuasioissa ota yhteys jälleenmyyjään.

Blue Import BIM Oy Hampuntie 12-14 36220 Kangasala Finland