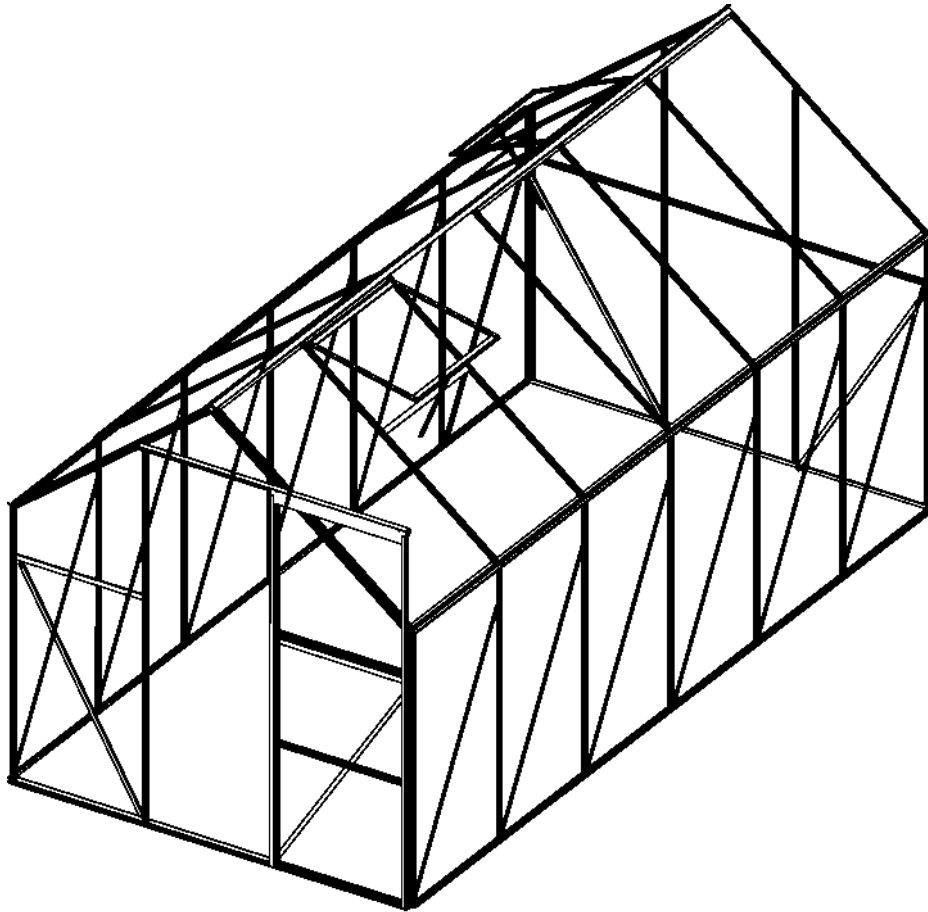


Kasvihuoneen kokoamisohjeet



8337M

10/12/2018

TARKEAA

Nämä ohjeet on luettava huolellisesti ennen kasvihuoneen kokoamista.

Varmista, että kaikki osat löytyvät pahvilaatikosta, ne ovat oikeaa tyyppiä ja niitä on oikea määrä, kuten jokaisen sivun kuvissa.

Suorita asennusvaiheet näiden ohjeiden mukaisessa järjestyksessä.

Älä kiristä kasvihuoneen kiinnittimiä ennen kuin olet koonnut polykarbonaattipaneelit.

Säilytä nämä ohjeet varmassa paikassa tulevaa tarvetta varten.

TURVALLISUUSOHJEET

Suosittellemme ehdottomasti käyttämään käsineitä kokoamisen aikana.

Älä kokoa kasvihuonetta tuulisissa tai kosteissa olosuhteissa,

Älä kosketa ilmajohtoja alumiiniprofileilla.

Käytä aina jalkineita ja suojalaseja, kun käsittelet puristettua alumiinia. Hävitä kaikki muovipussit turvallisesti – pidä ne poissa pienten lasten ulottuvilta.

Kasvihuone on sijoitettava ja kiinnitettävä tasaiselle, vaakasuoralle pinnalle.

Älä nojaa kasvihuoneeseen tai työnnä sitä rakentamisen aikana.

Pidä lapset poissa kokoamisalueelta.

Älä sijoita kasvihuonetta tuulisille alueille.

Älä yritä koota kasvihuonetta, jos olet väsynyt, olet lääkkeiden tai alkoholin vaikutuksen alaisena tai sinua huimaa.

Jos käytät tikkaita tai sähkötyökaluja, varmista, että noudatat valmistajien turvallisuusohjeita.

Kasvihuoneessa ei saa säilyttää grillejä, puhalluslamppuja jne.

Varmista, ettei maaperässä ole piilossa olevia putkia tai kaapeleita ennen kuin asetat tapit.

YLEISET OHJEET

Kokoaminen käsittää monta osaa ja kestää vähintään 300 minuuttia.

Valitse aurinkoinen sijaintipaikka, jossa ei ole lähellä puita.

Jos kiinnität kasvihuoneen suoraan betonialustalle, käytä metallipohjassa olevia valmiiksi porattuja reikiä.

Tarkista kaikki osat ja aseta ne käden ulottuville.

Pidä kaikki pienet osat (ruuvit ym.) kulhossa, jotta ne eivät häviä.

Huomioi, että oven saranat ovat oikeakätiset ja avautuvat siten oikealle. Pidä katto puhtaana lumesta ja lehdistä.

HOITO JA HUOLTO

Kun kasvihuone tarvitsee puhdistamista, käytä mietoa puhdistusainetta ja huuhtelee puhtaalla vedellä.

ÄLÄ käytä asetonia, hankausaineita tai muita erikoispuhdistusaineita paneelien puhdistamisessa.

TARVITTAVAT TYÖKALUT JA TARVIKKEET

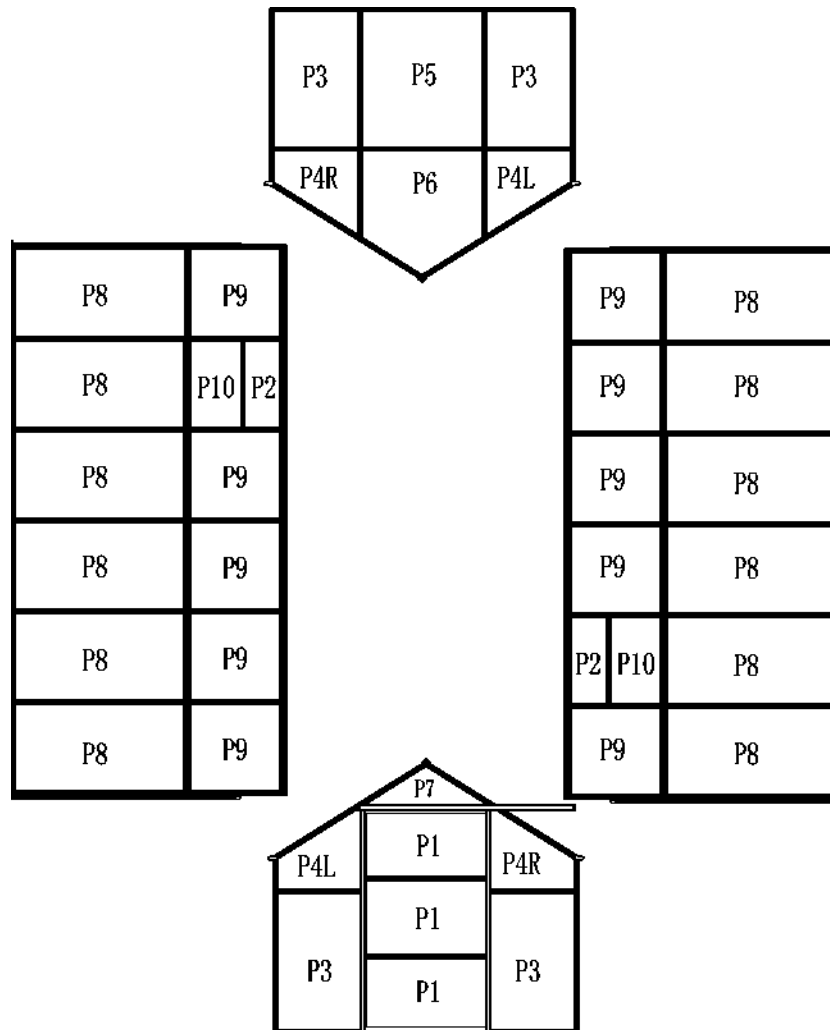
Silikonitiiviste ja applikaattori, ristipääruuvitaltta, tikkaat. Mittanauha, iso vasara, sakset

Työkäsineet, pora, vesivaaka, voiteluaine, katso muovipussin sisältö tai

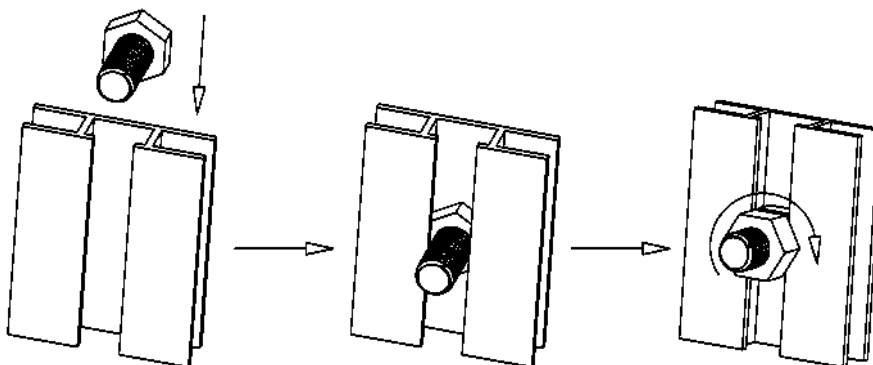
kumivasara 2mm, metallinen poranterä

Pyydä ammattilaisten neuvoja myymälästä.

POLYKARBONAATTIPANEELIEN YHTEENVETO





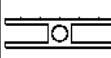

Levyjen UV-suojattu puoli, jossa on läpinäkyvä kalvo, asennetaan kohti aurinkoa.

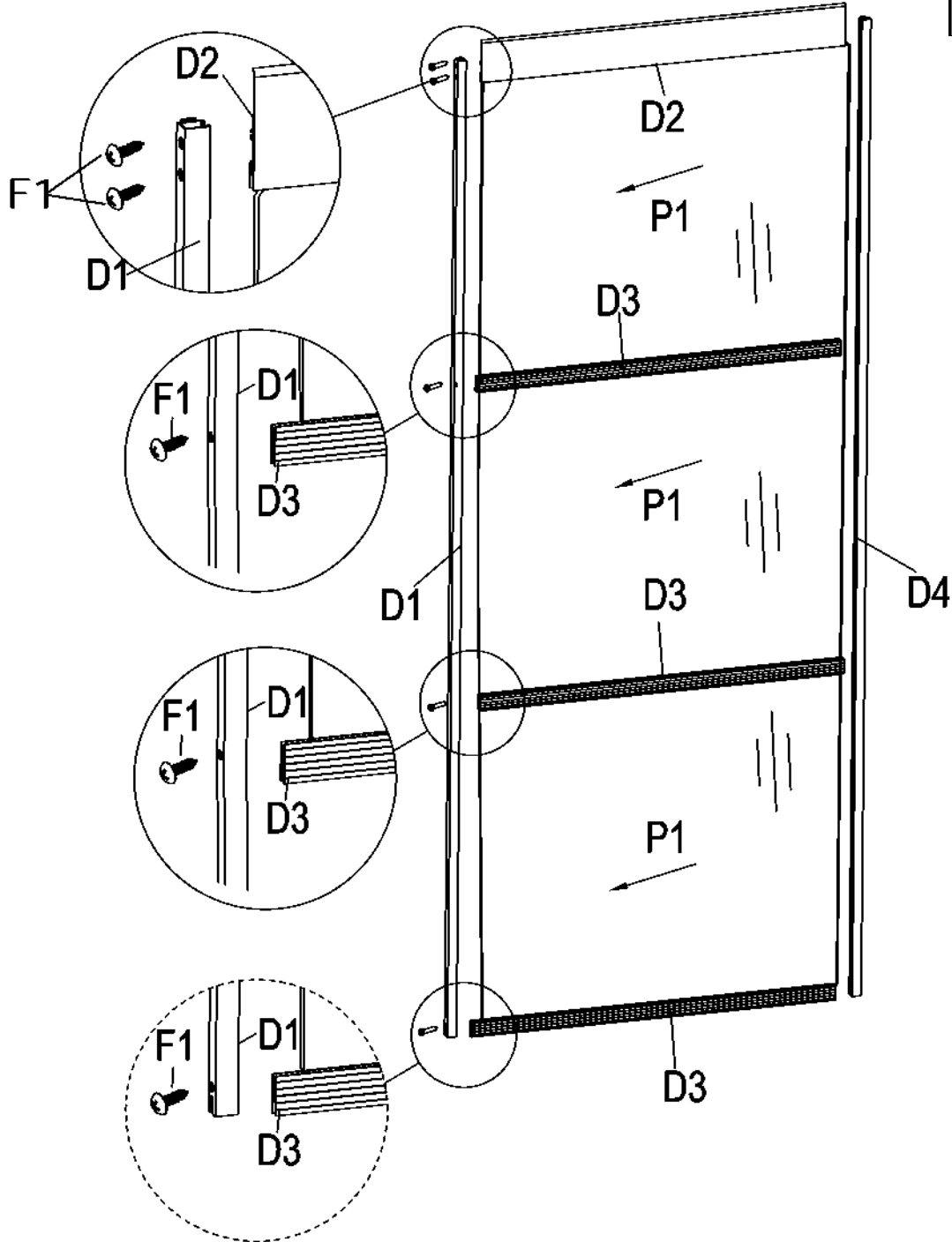


"kuusioruuviasennus"

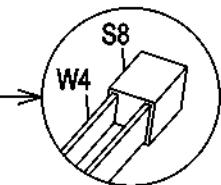
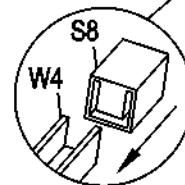
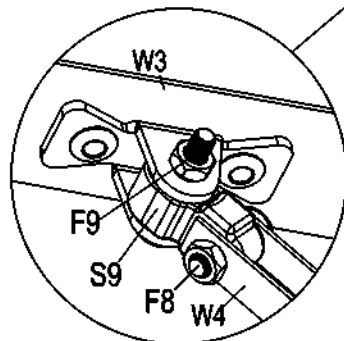
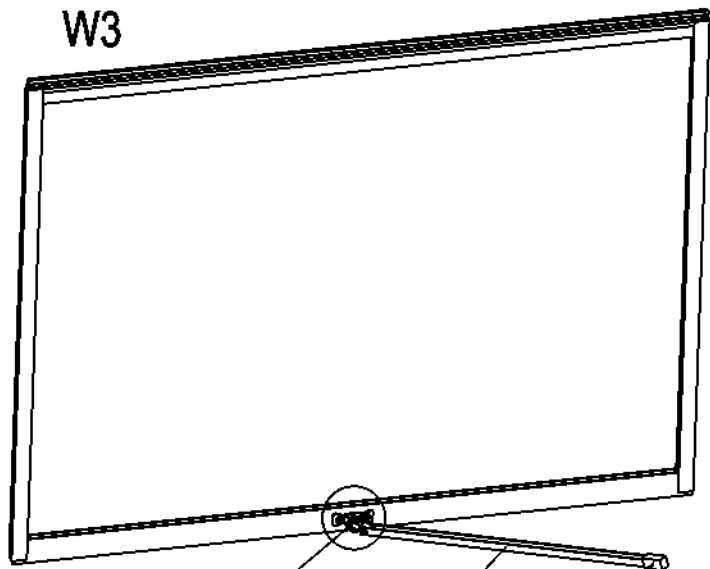
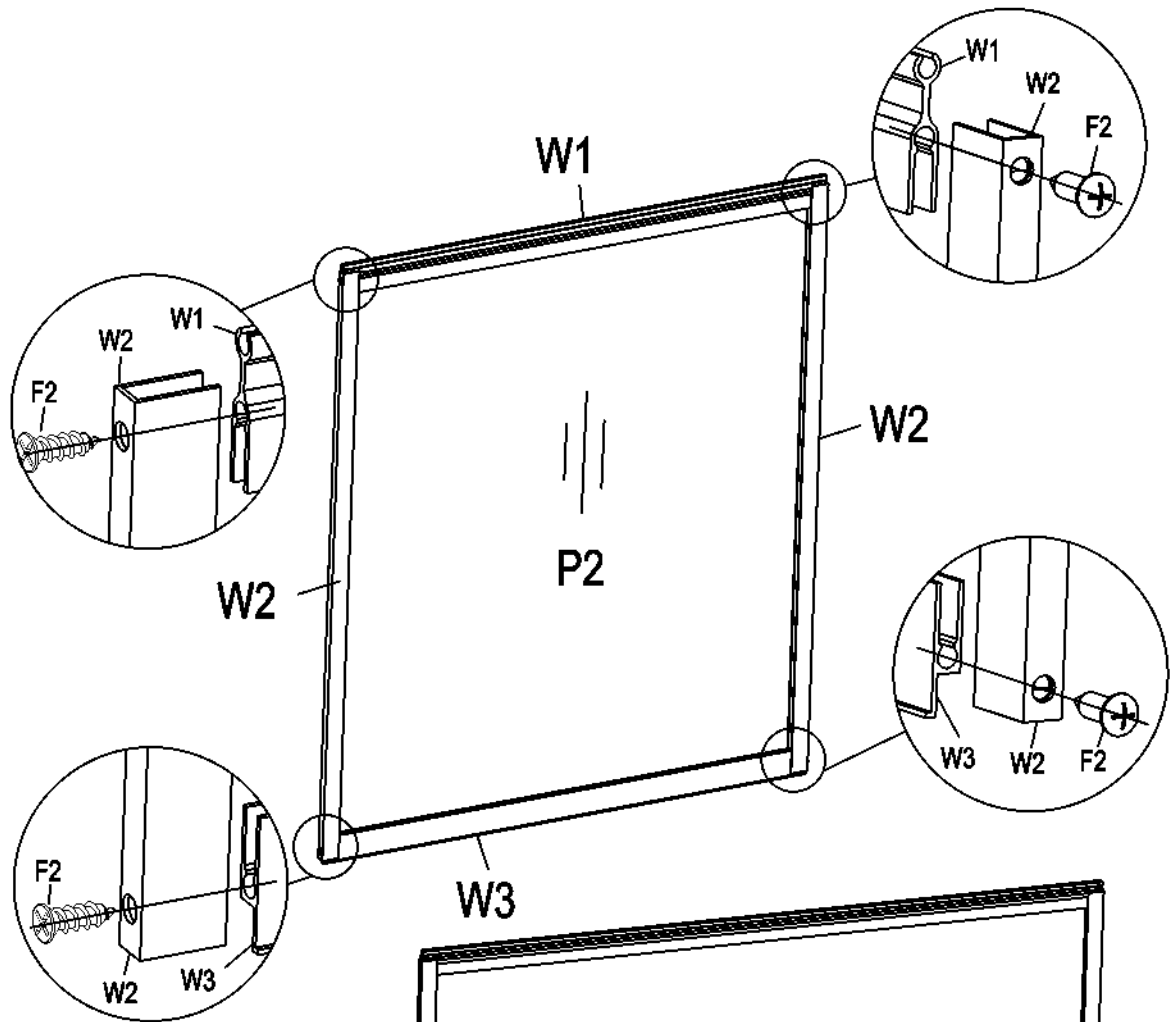
Aseta "kuusioruuvi" uraan, käännä myötäpäivään, kunnes se ei enää käänny. Säädä "kuusioruuvia" käsin ja käännä siten, että kierteen menevät kohdilleen.

Aseta muut osat "kuusioruuviin" ja asenna mutteri.

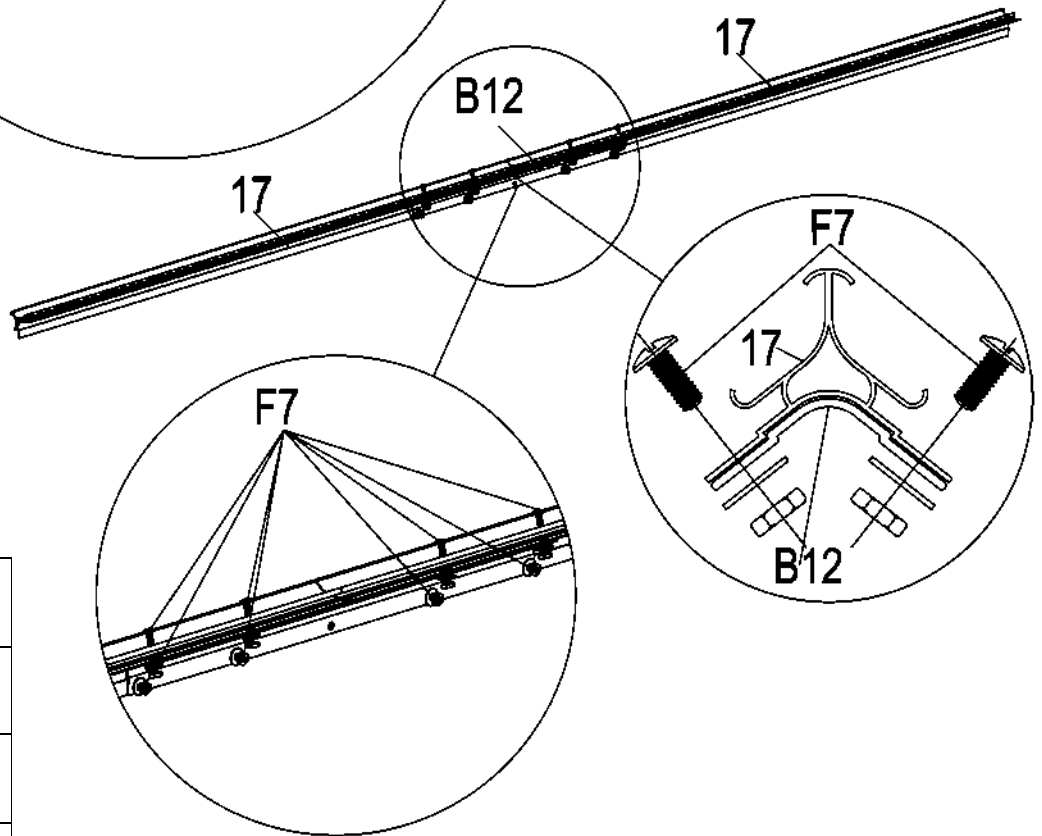
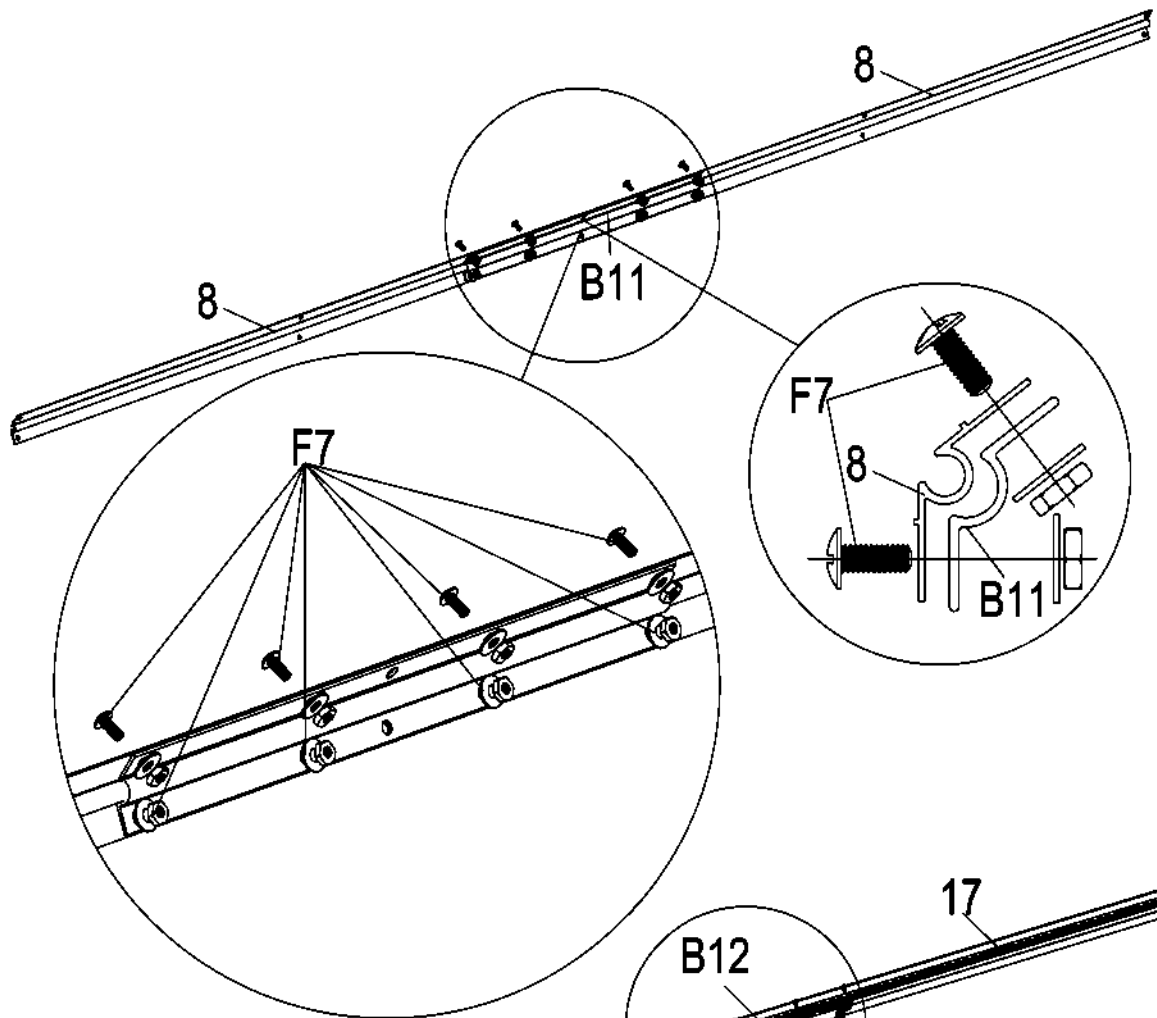
OSA	NRO	Lkm
	D1	1
	D4	1
	D2	1
	D3	3
	F1	10



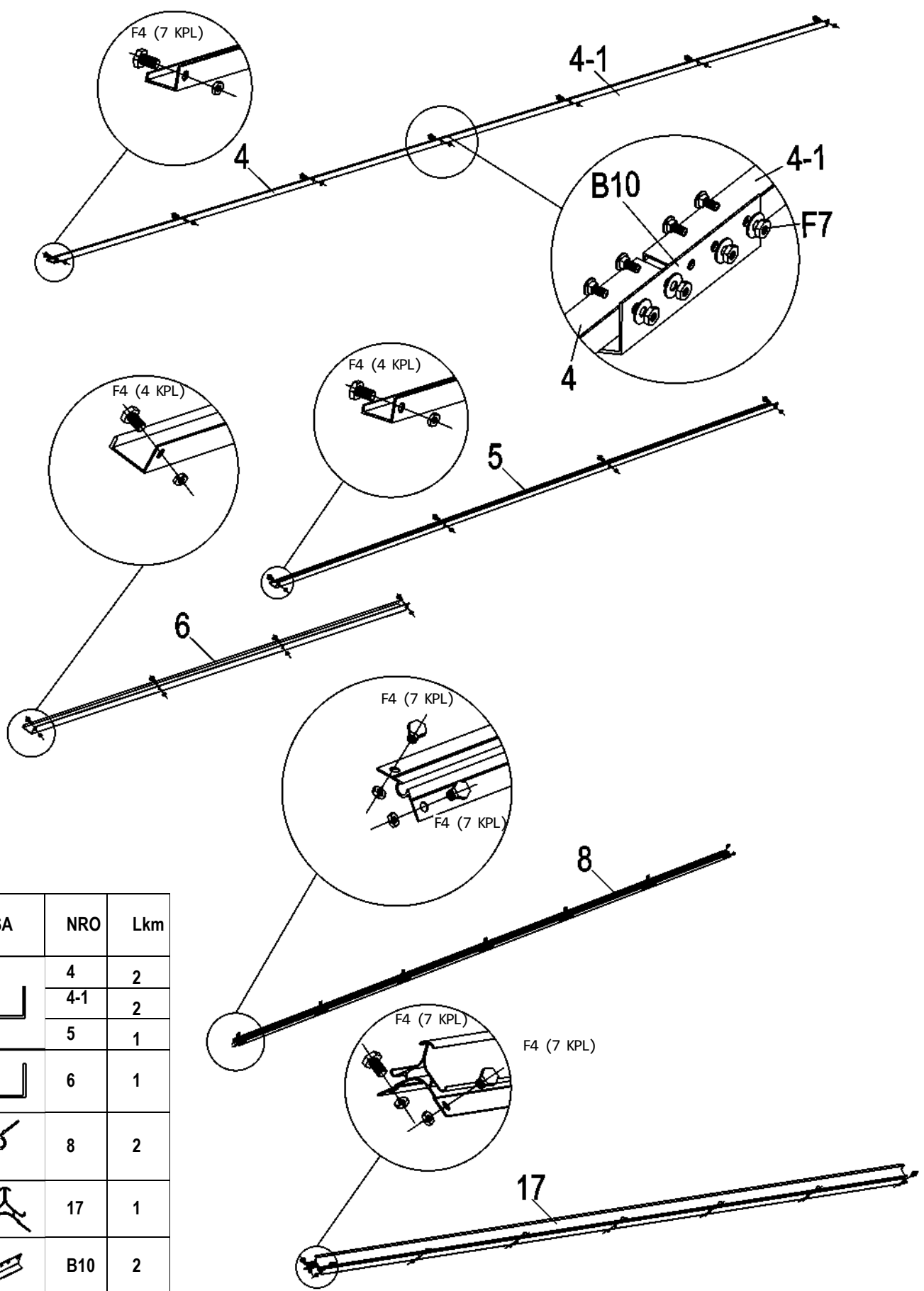
IKKUNA

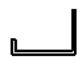








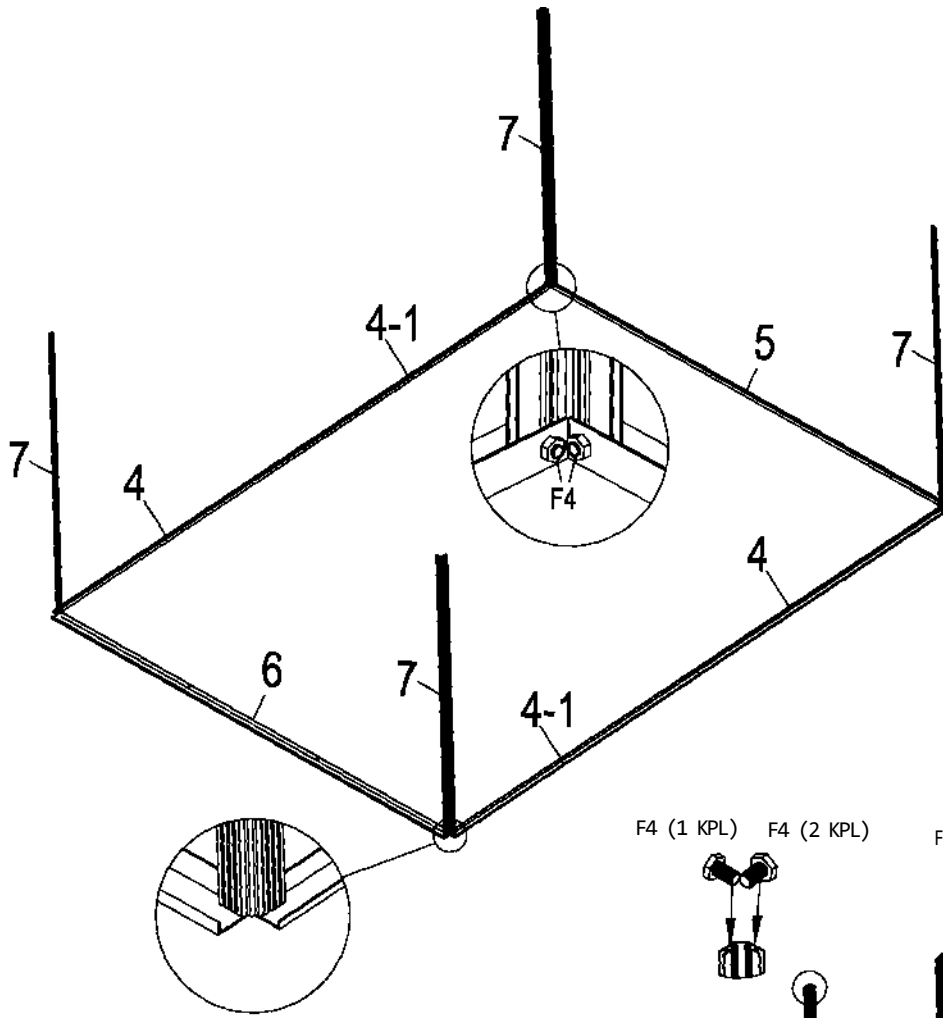
OSA	NRO	Lkm
	W1	2
	W2	4
	W3	2
	W4	2
	S8	2
	S9	2
	F2	8
	F8	2
	F9	2



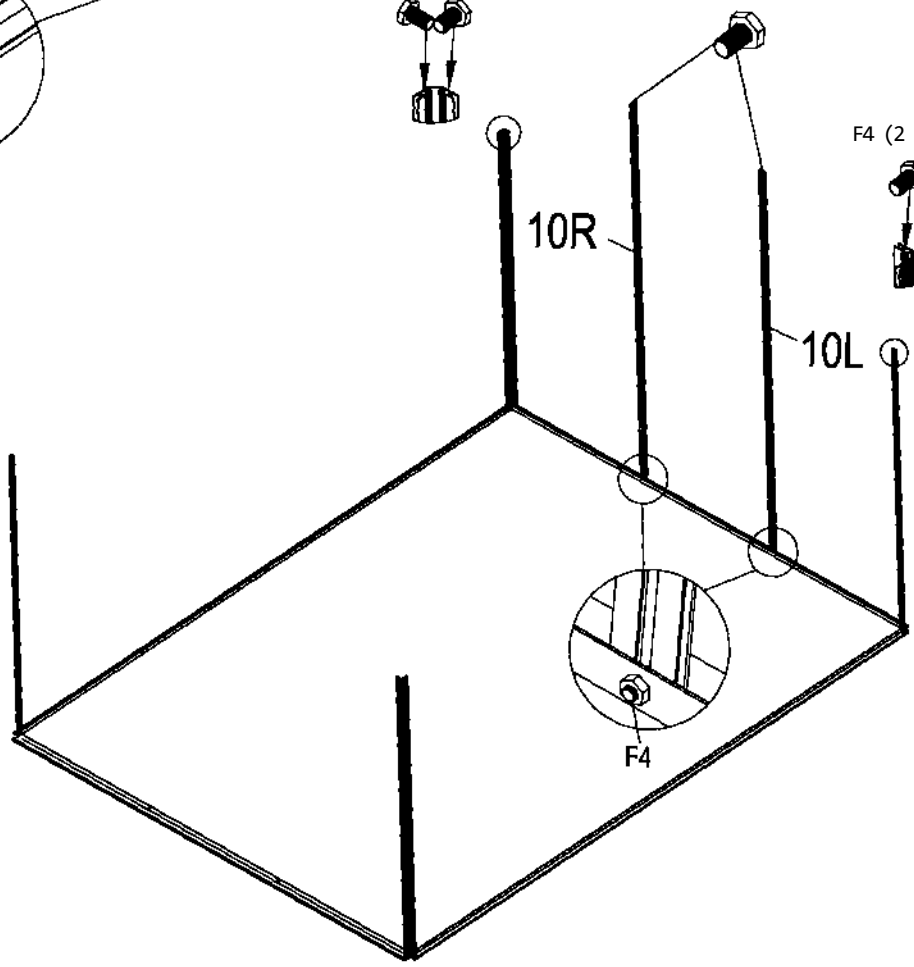
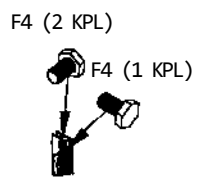
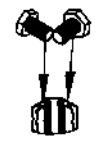
OSA	NRO	Lkm
	8	4
	17	2
	B11	2
	B12	1
	F7	24

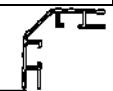
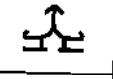



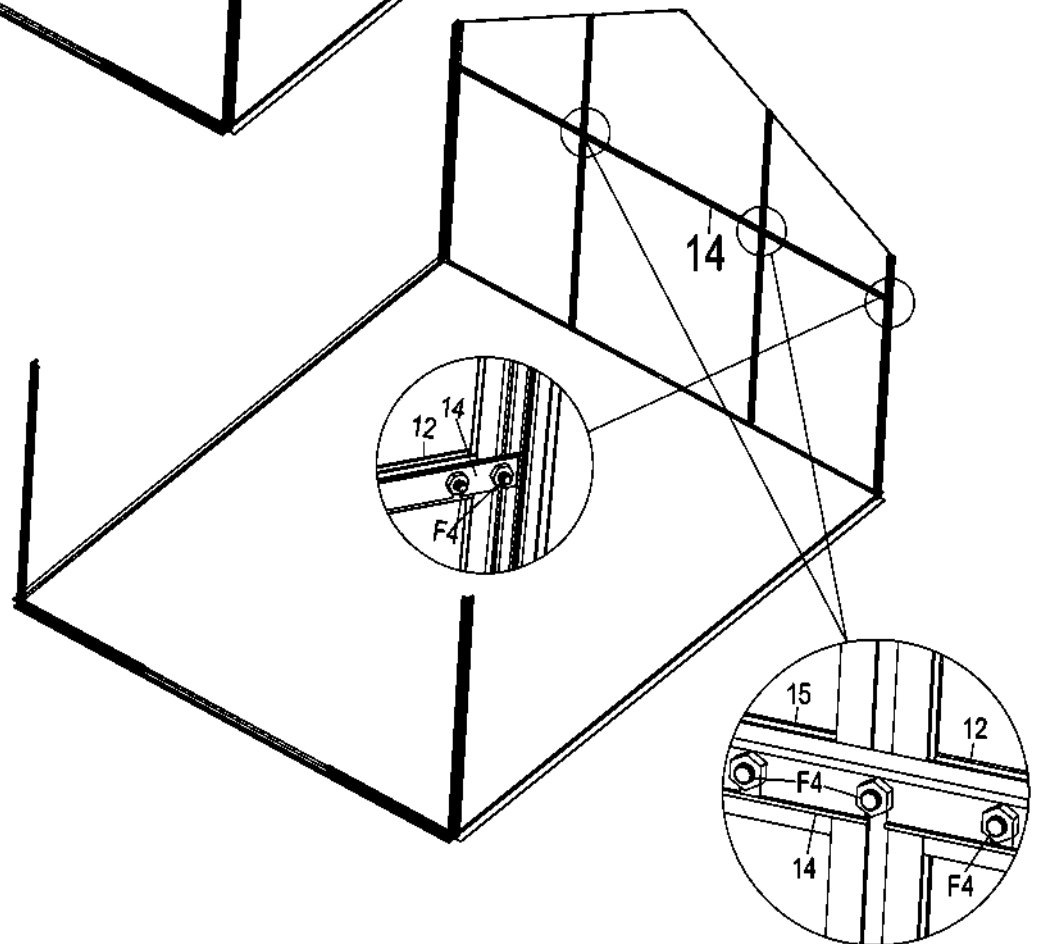
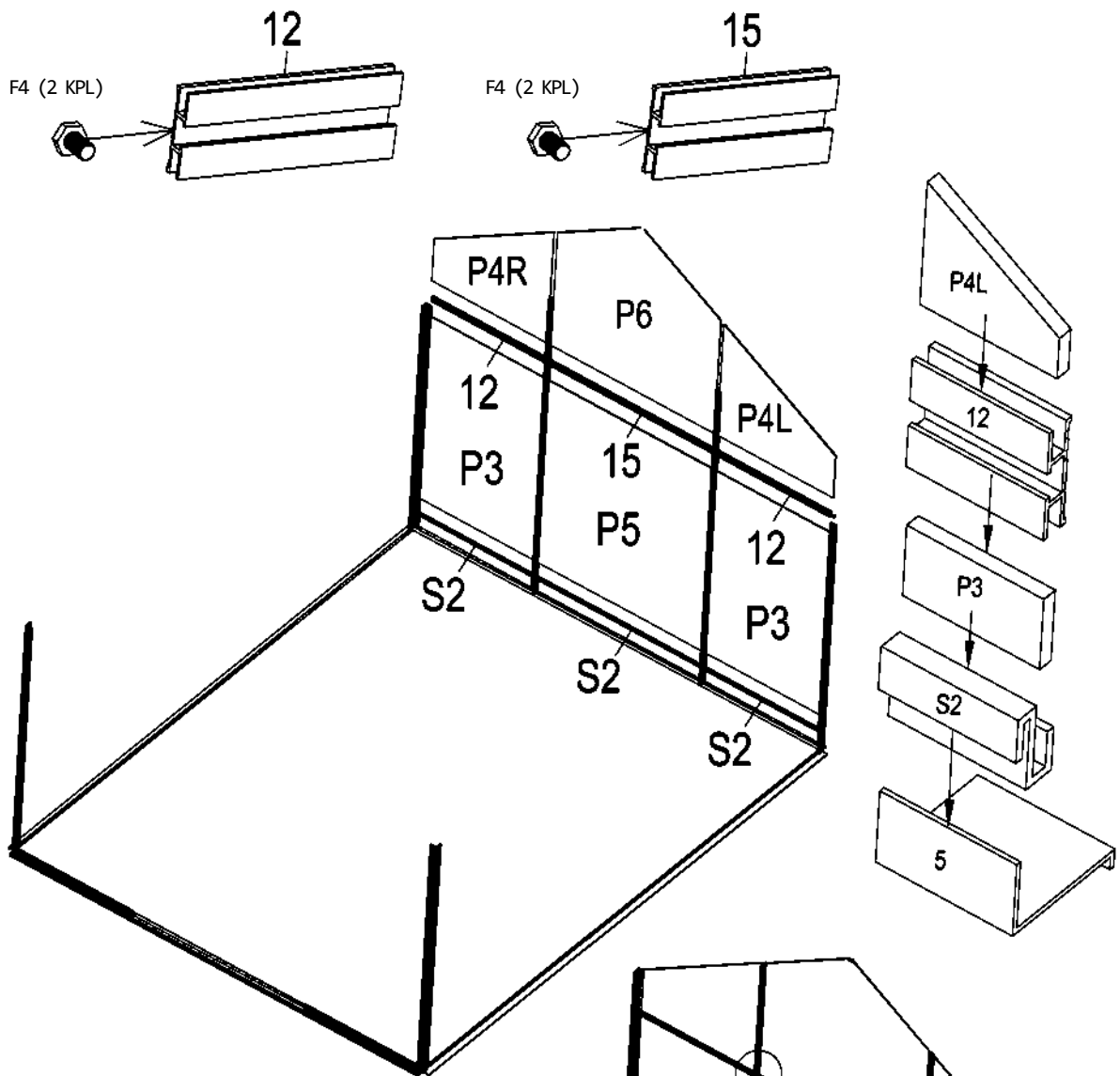
OSA	NRO	Lkm
	4	2
	4-1	2
	5	1
	6	1
	8	2
	17	1
	B10	2
	F7	8
	F4	64


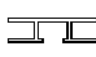




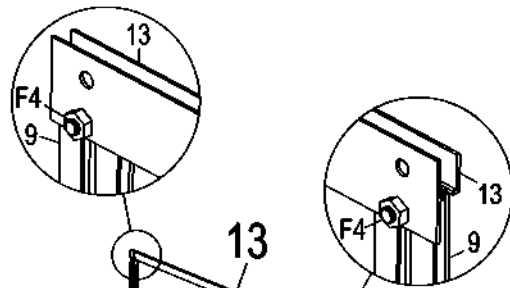
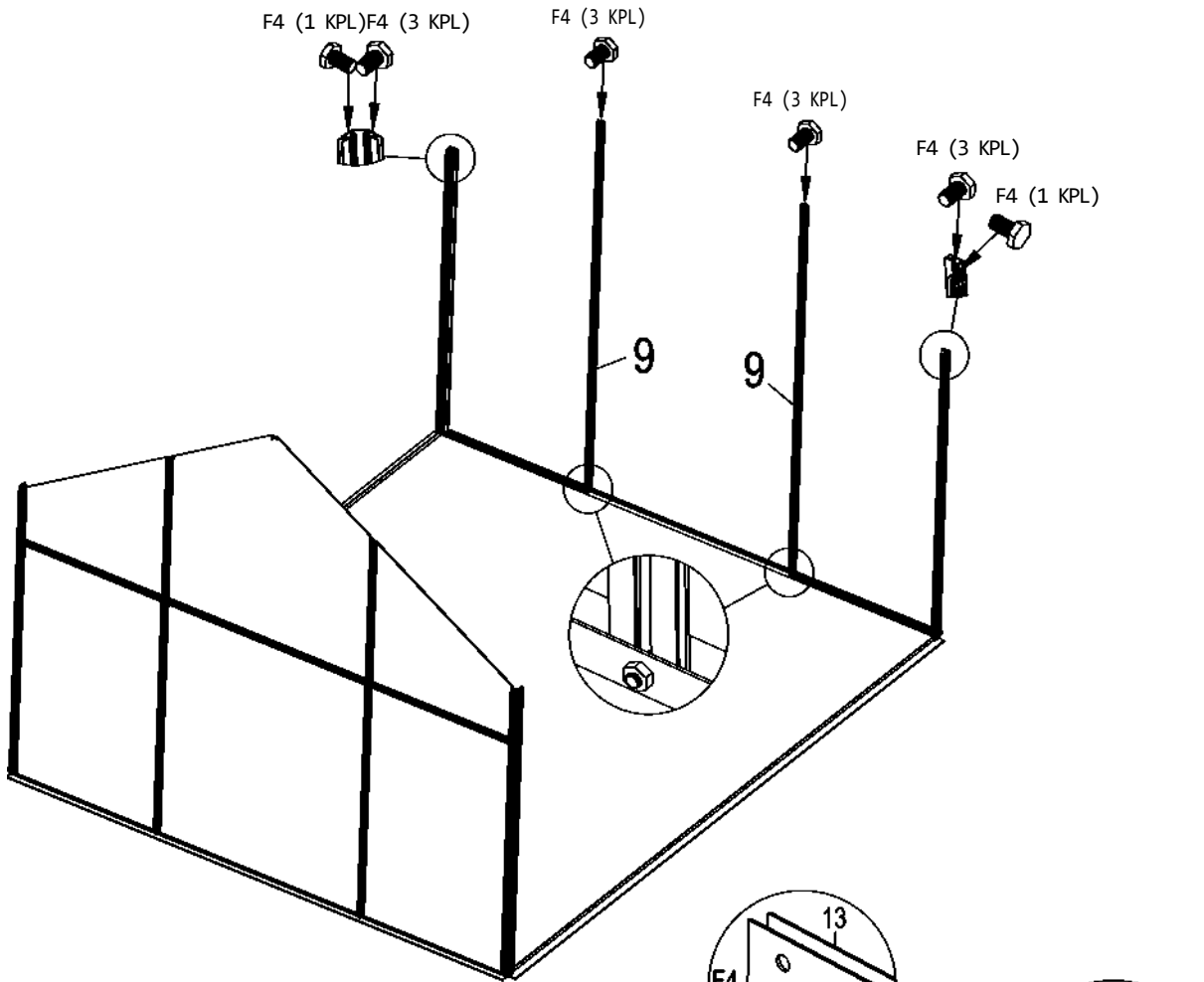
F4 (1 KPL) F4 (2 KPL) F4 (1 KPL)/1 TAI ja 10L


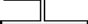



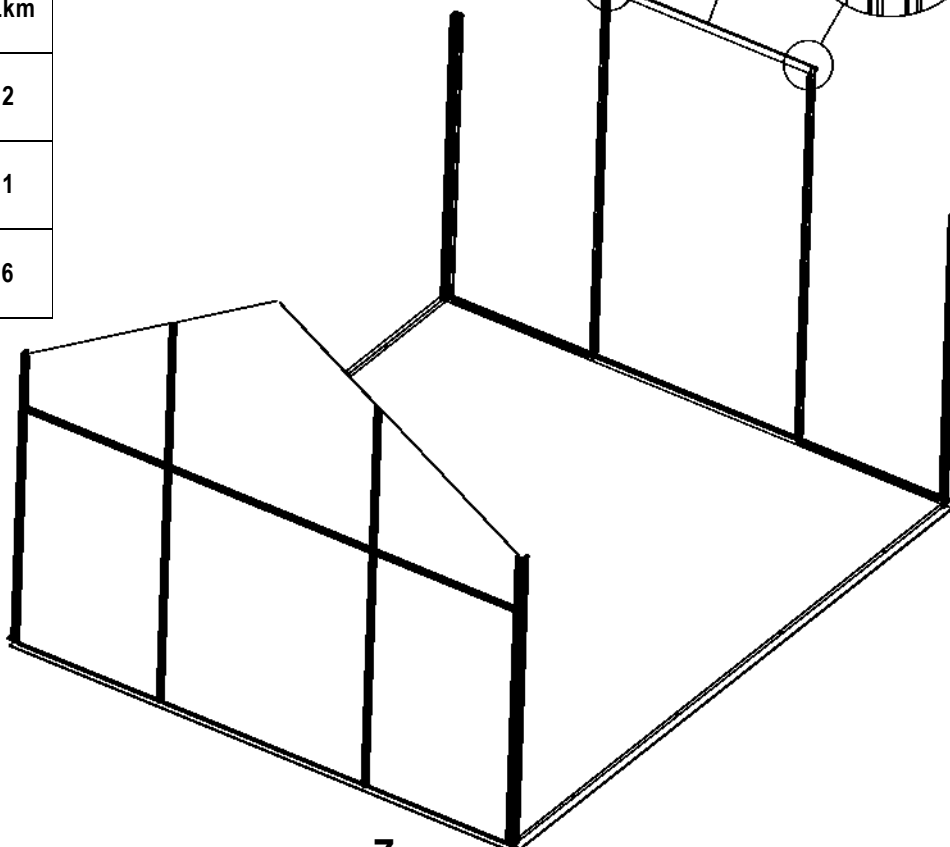
OSA	NRO	Lkm
	7	4
	10R	1
	10L	1
	F4	8

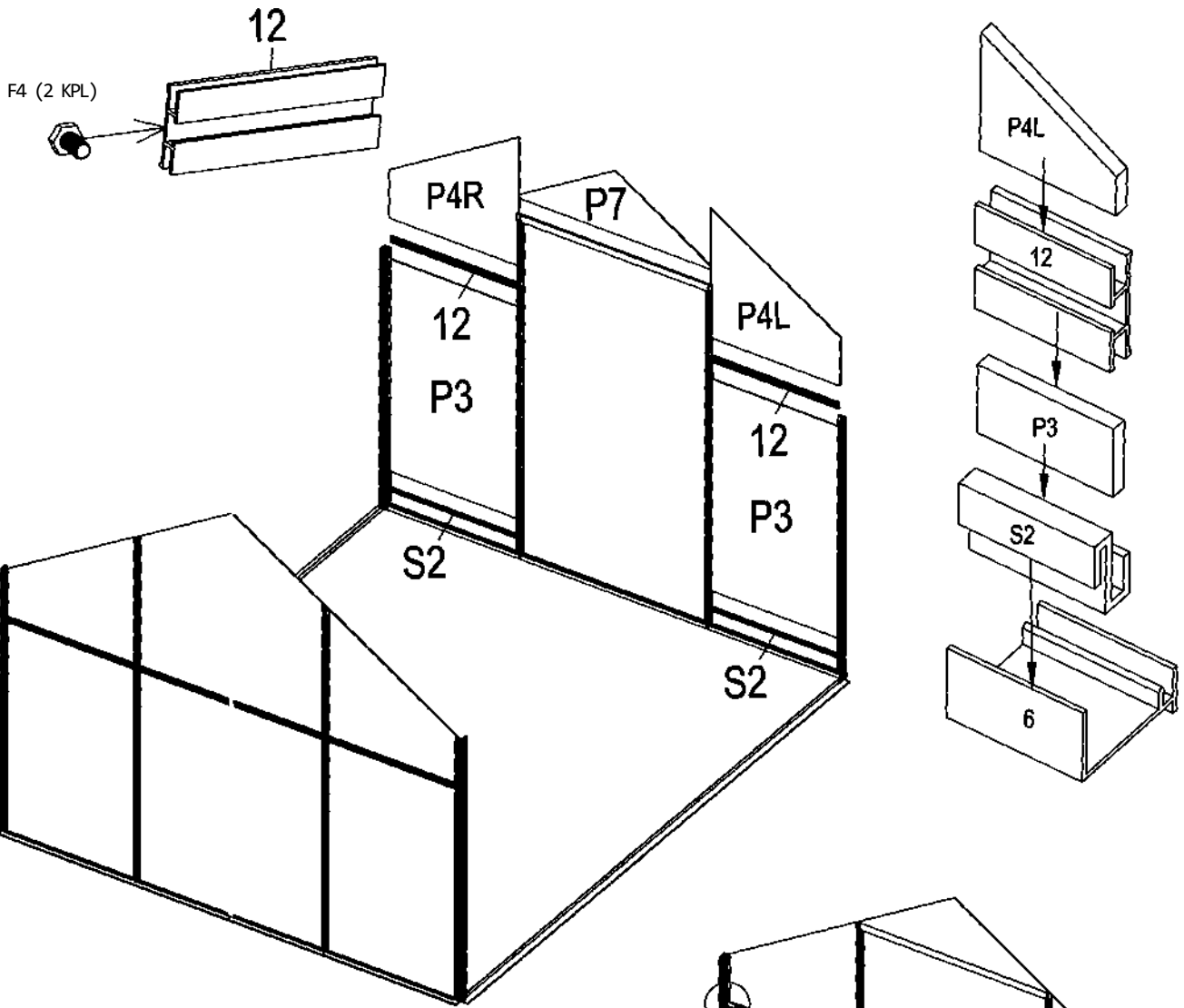



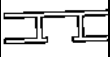


OSA	NRO	Lkm
	S2	3
	12	2
	15	1
	14	1
	F4	6

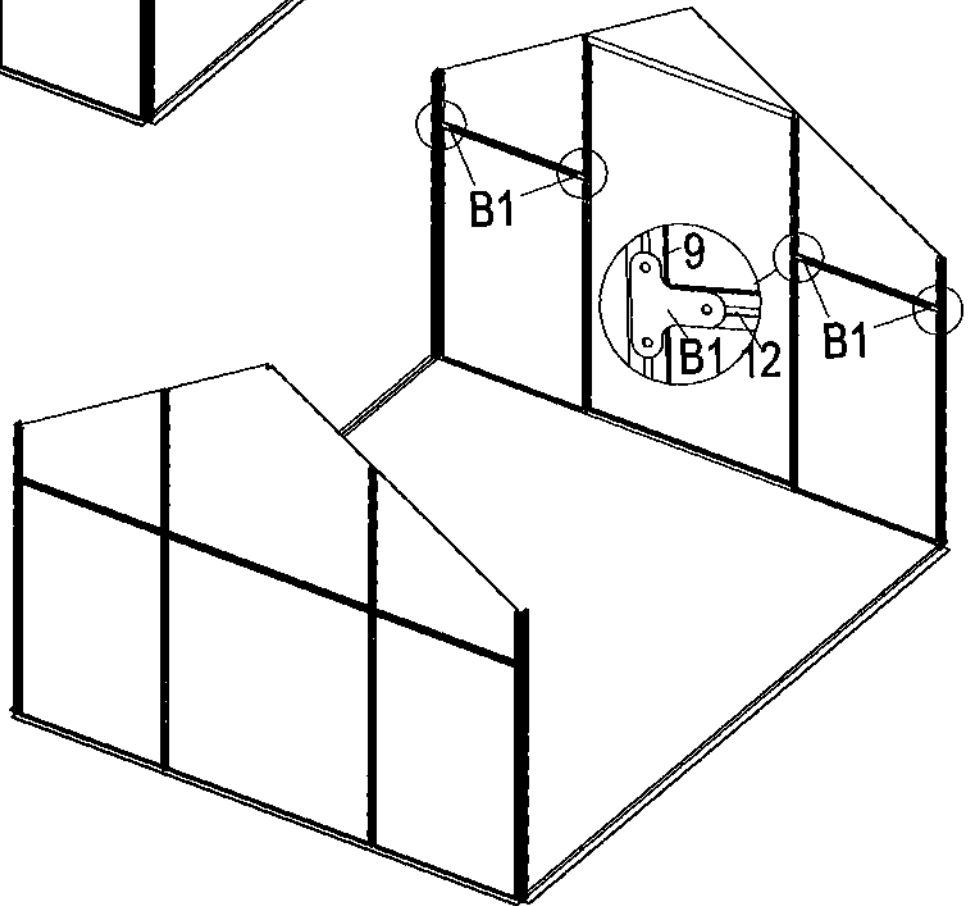


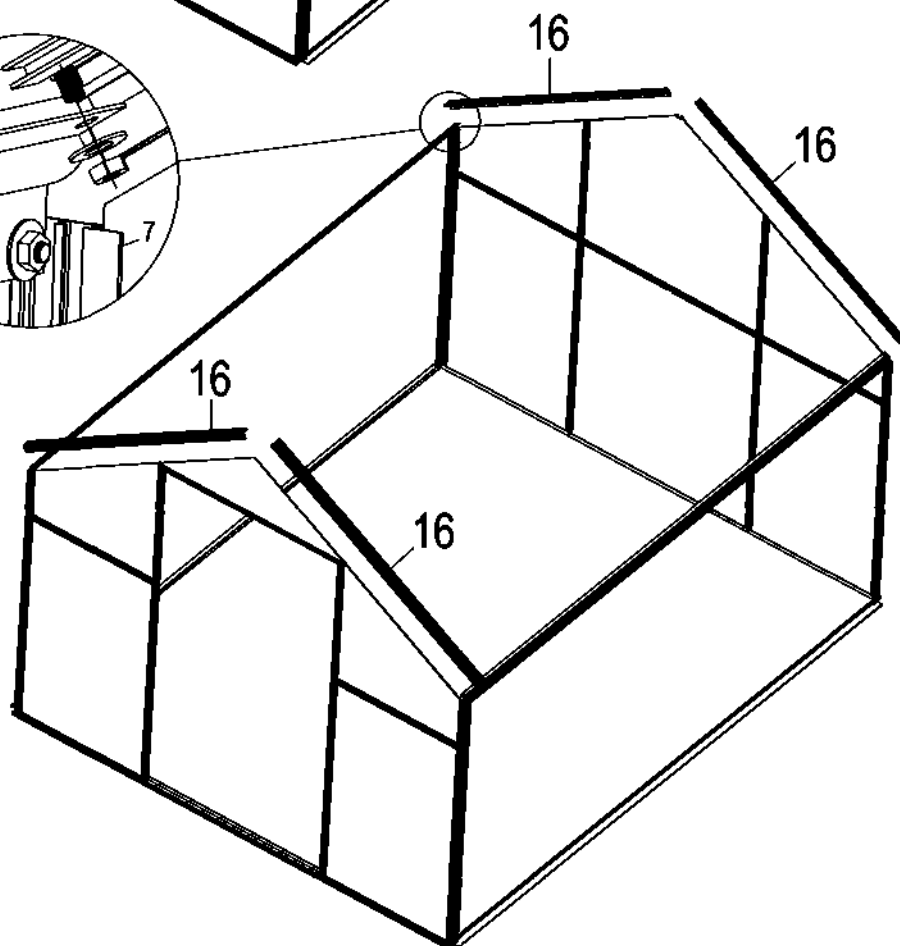
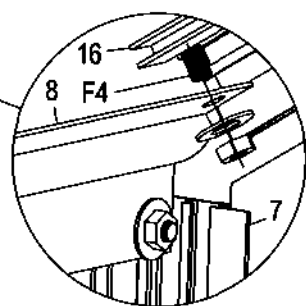
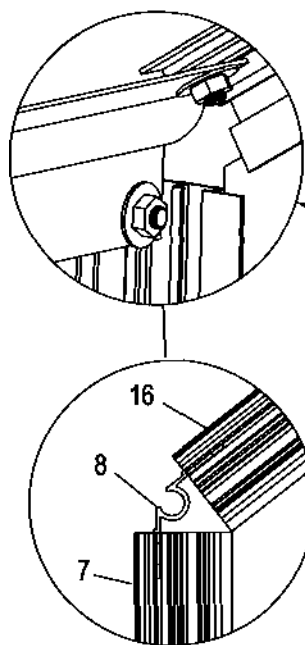
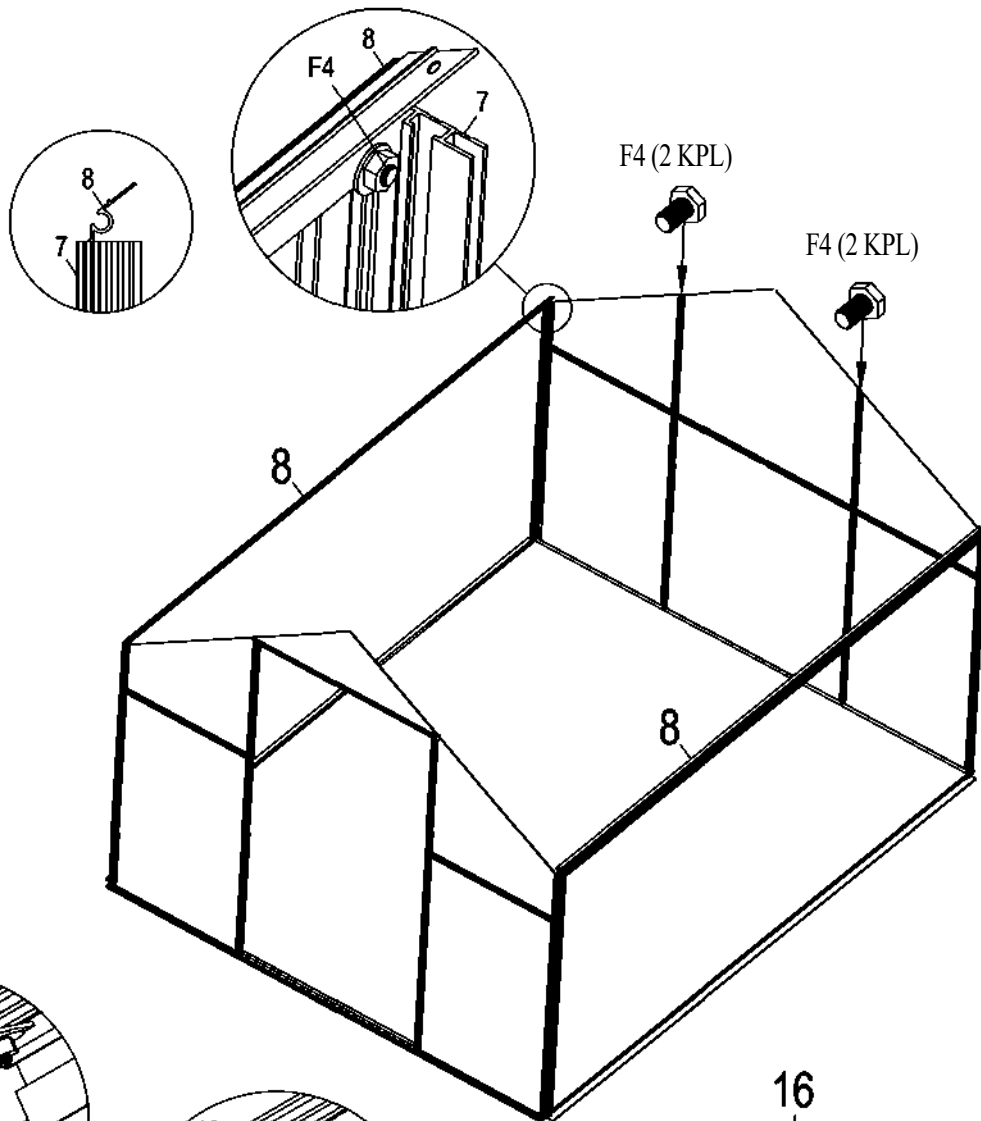
OSA	NRO	Lkm
	9	2
	13	1
	F4	16








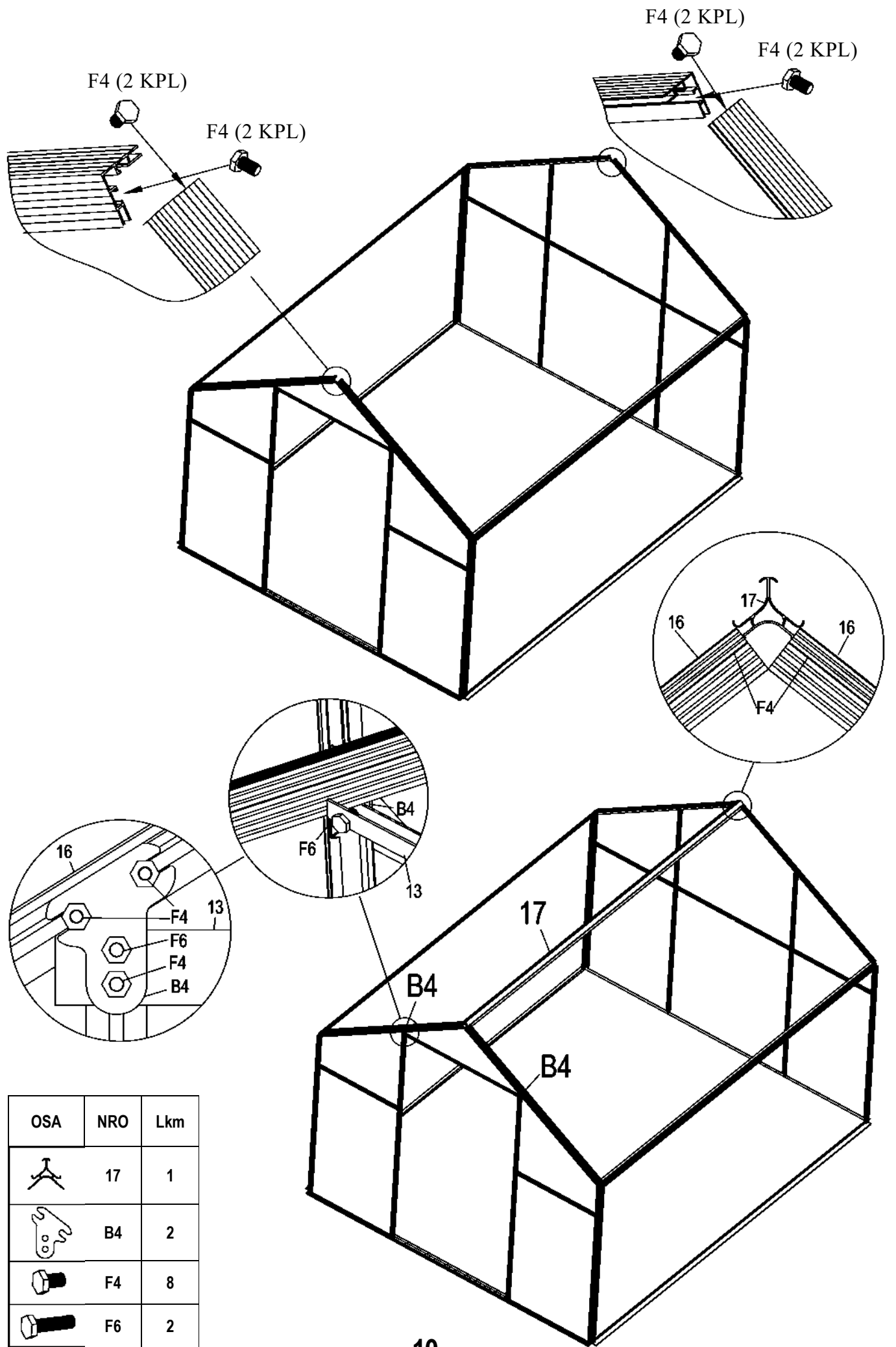
OSA	NRO	Lkm
	I S2	2
	12	2
	B1	4
	F4	4


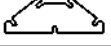
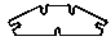





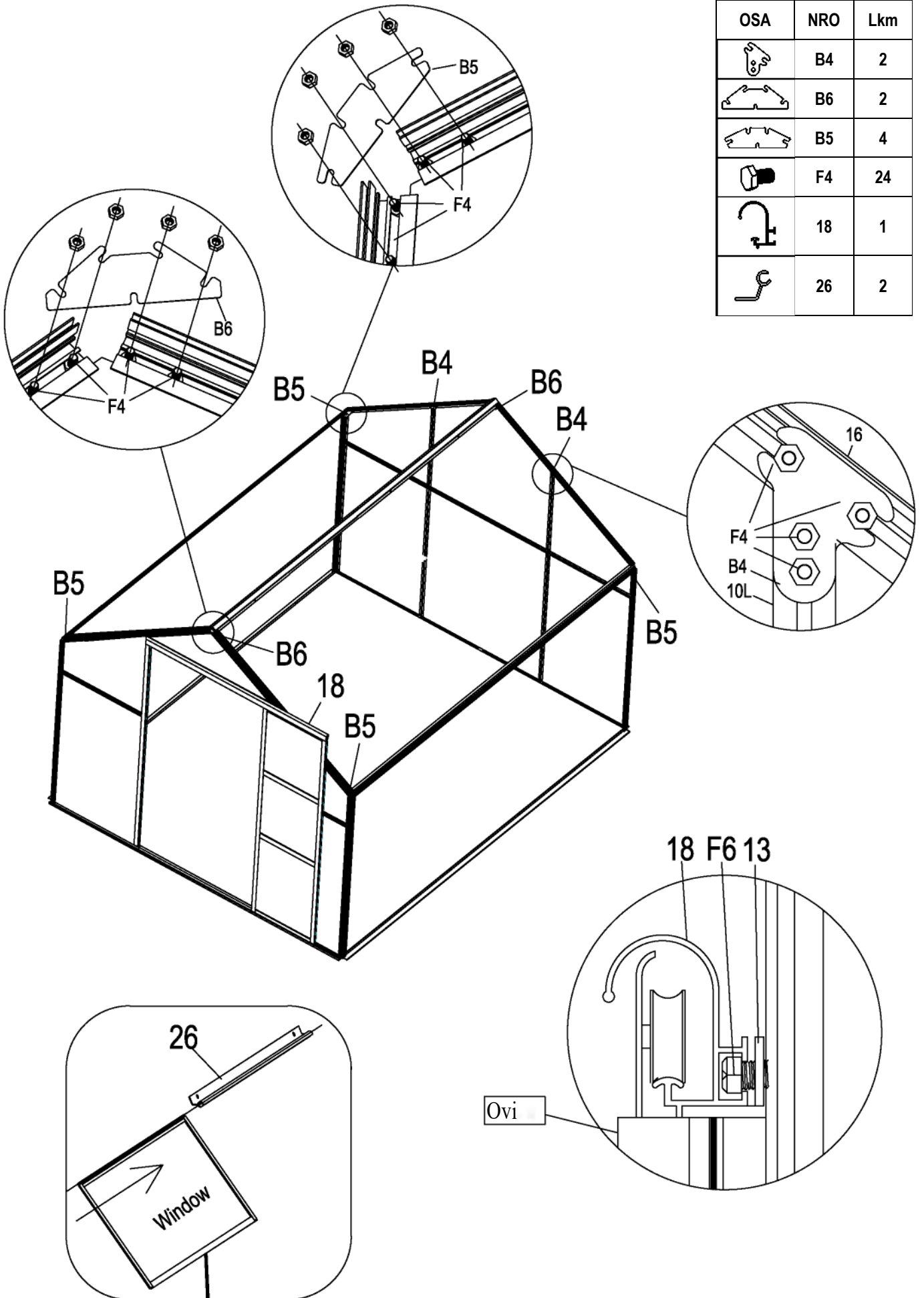


9

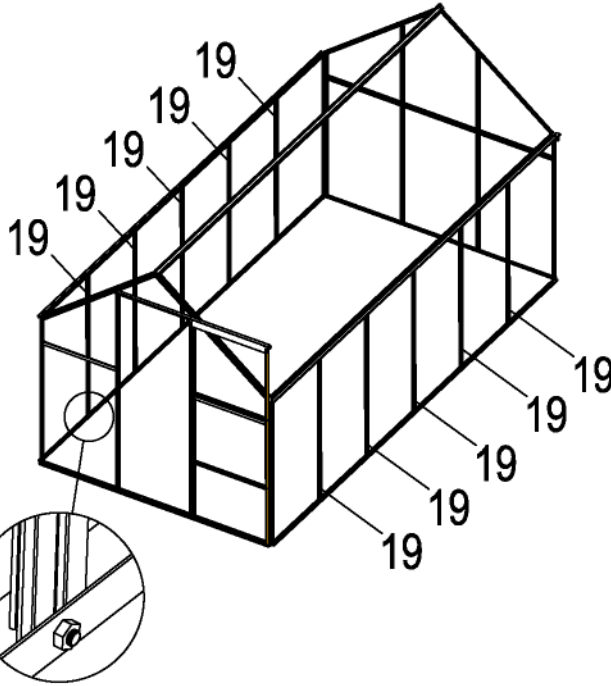
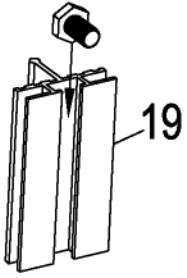
OSA	NRO	Lkm
	8	2
	16	4
	F4	4





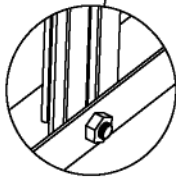
OSA	NRO	Lkm
	B4	2
	B6	2
	B5	4
	F4	24
	18	1
	26	2



F4 (2 KPL)



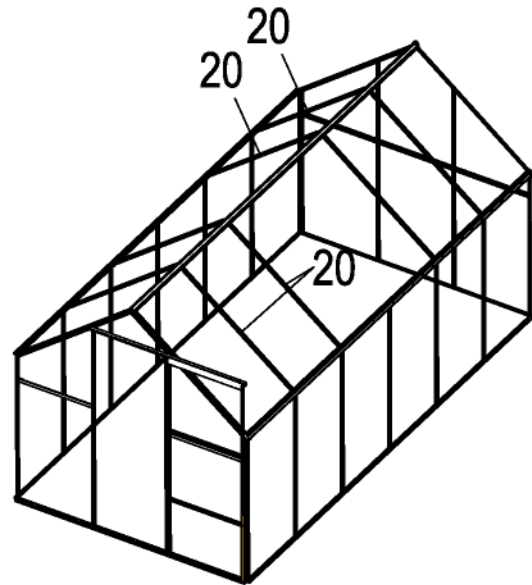
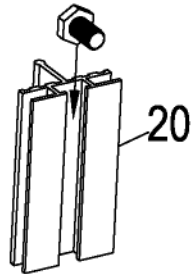
OSA	NRO	Lkm
	19	10
	20	10
	F4	52



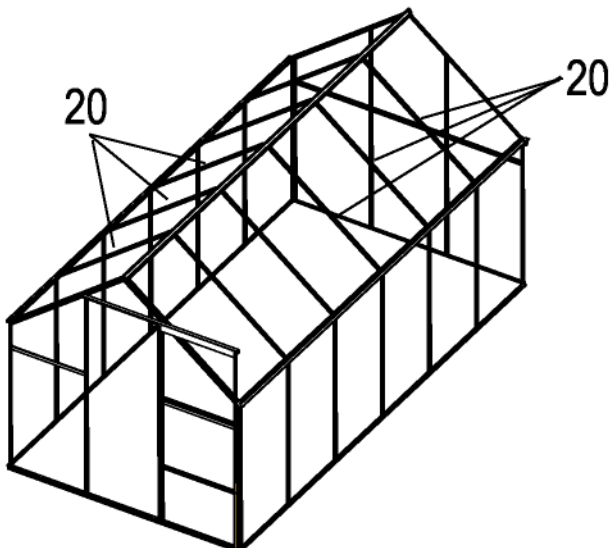
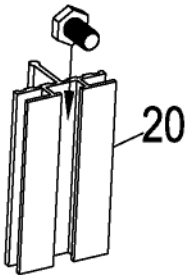
Huomautus:

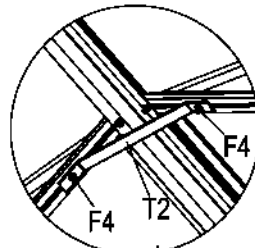
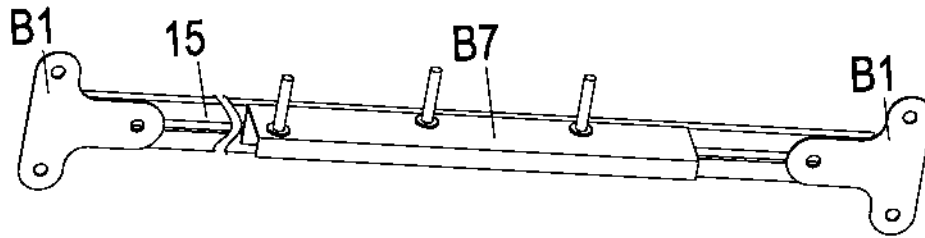
Työnnä 4 ruuvia kahteen alumiiniprofiiliin
20 ikkunoiden vieressä ja toisiin profiileihin
20 työnnä 3 ruuvia.

F4 (5 KPL)

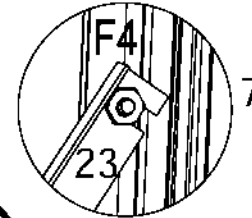


F4 (2 KPL)

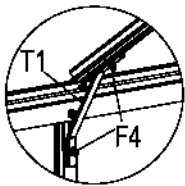




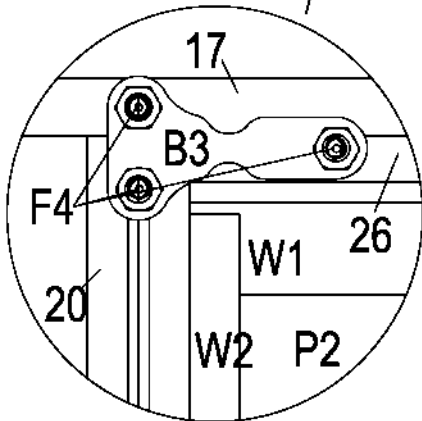
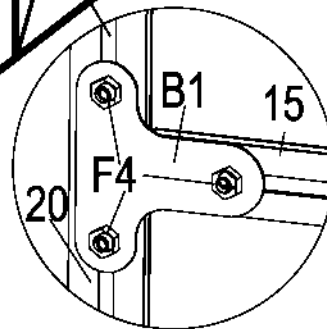
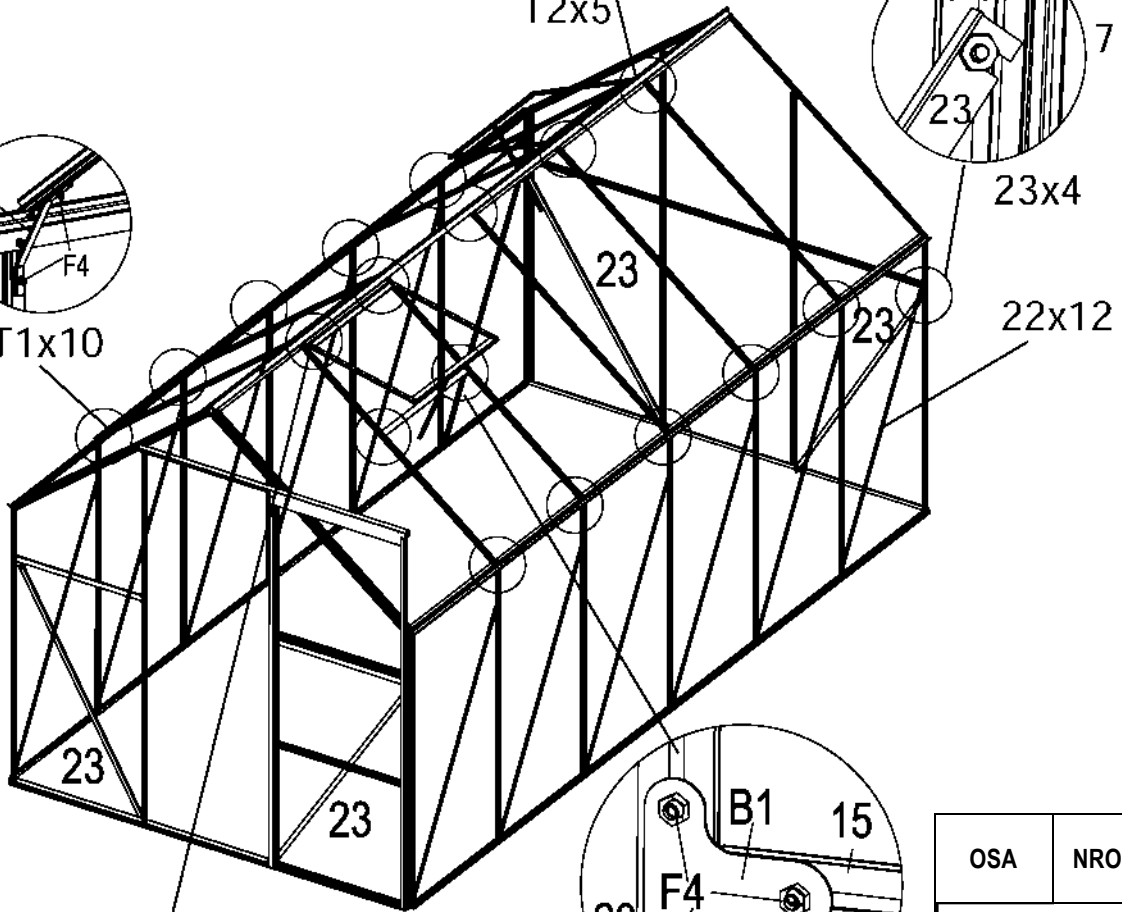
T2x5

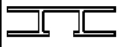
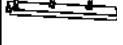
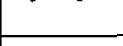
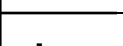
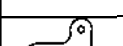
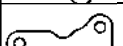






23x4

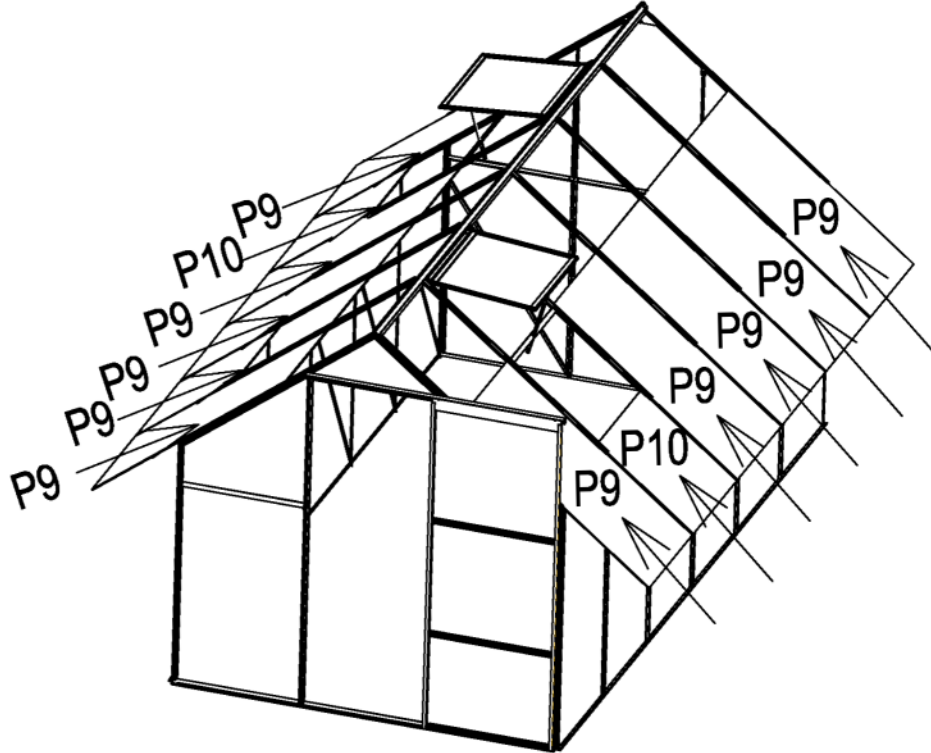
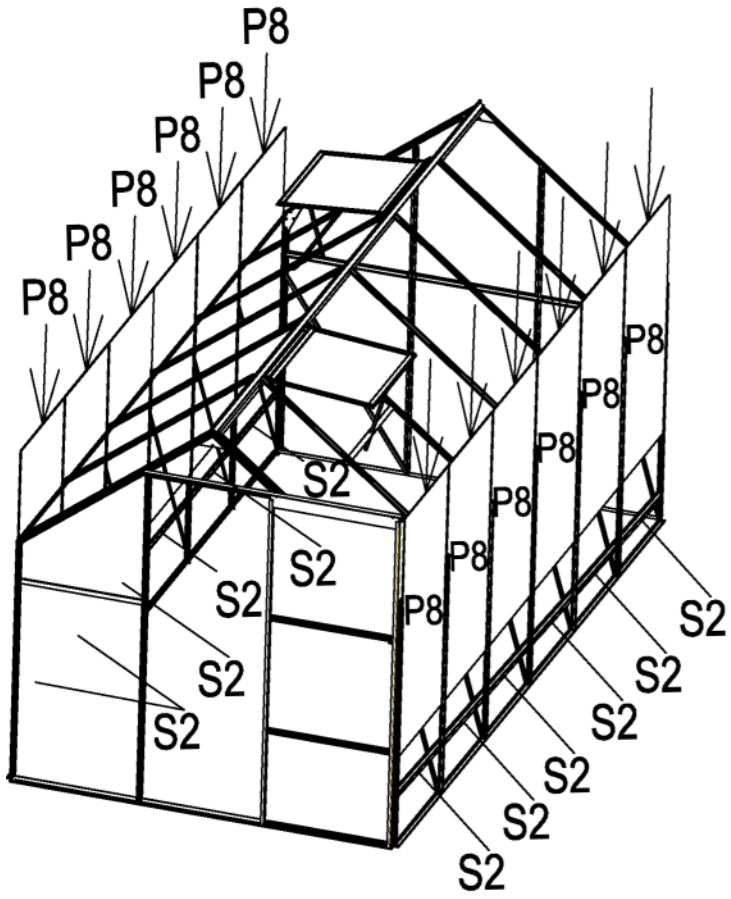


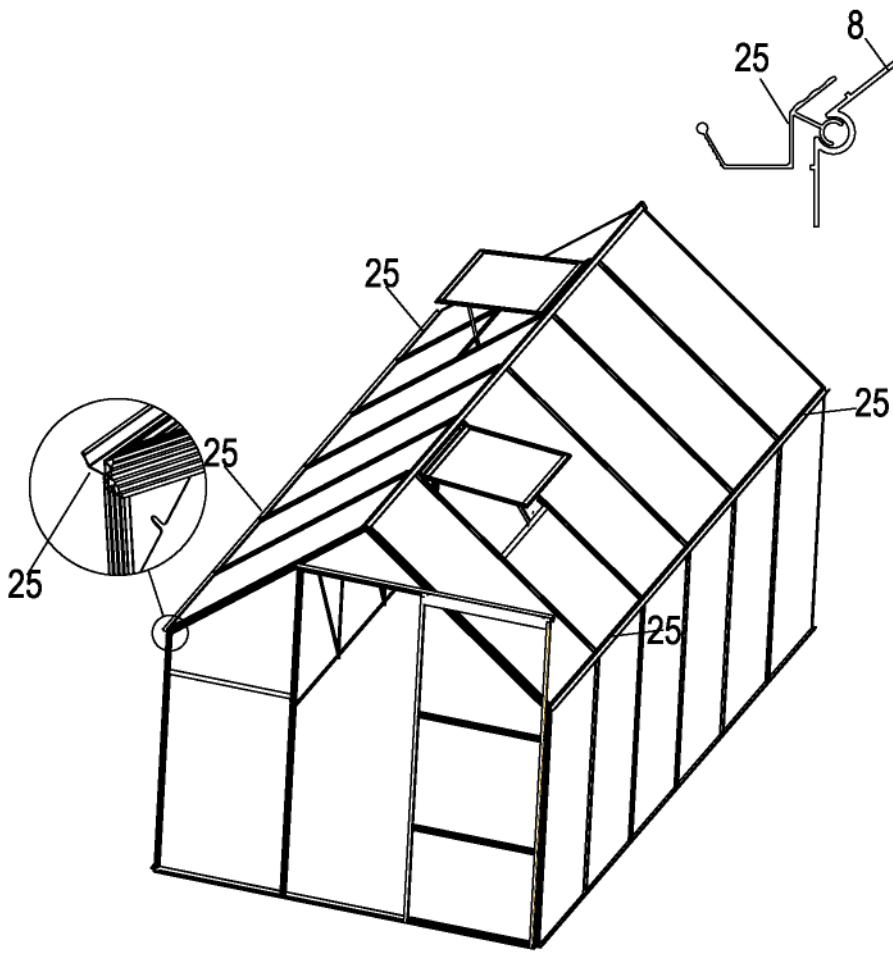
T1x10



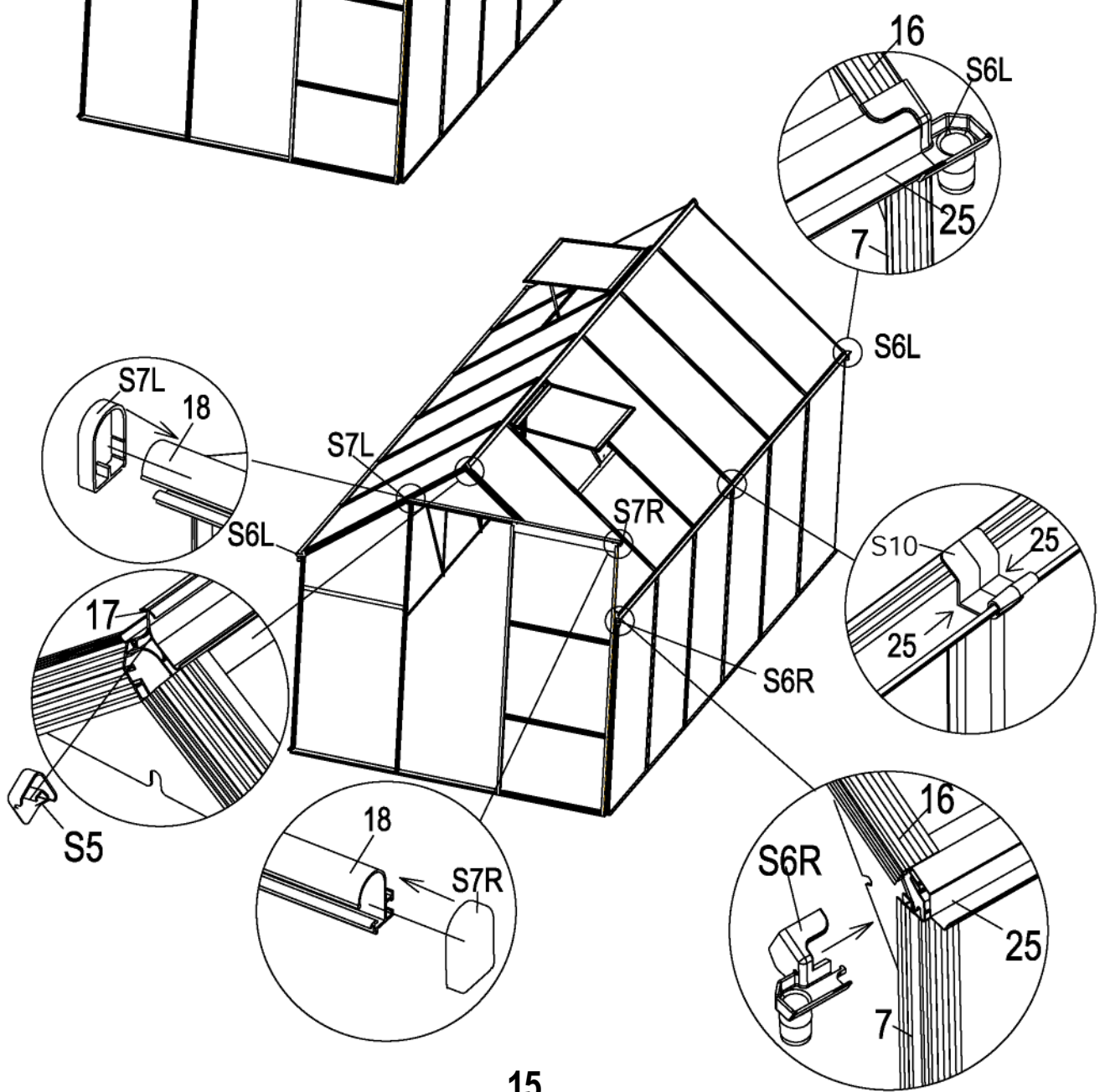
OSA	NRO	Lkm
	15	2
	B7	2
	T1	10
	T2	5
	22	12
	23	4
	B1	4
	B3	4
	F4	12

OSA	NRO	Lkm
	S2	12


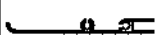


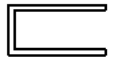


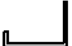




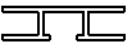



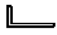





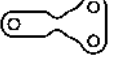


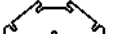





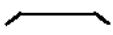
















OSA	NRO	Lkm
	25	4
	S5	2
	S6L	2
	S6R	2
	S7L	1
	S7R	1
	S10	2



OSALUETTELO OF NB370-1W2

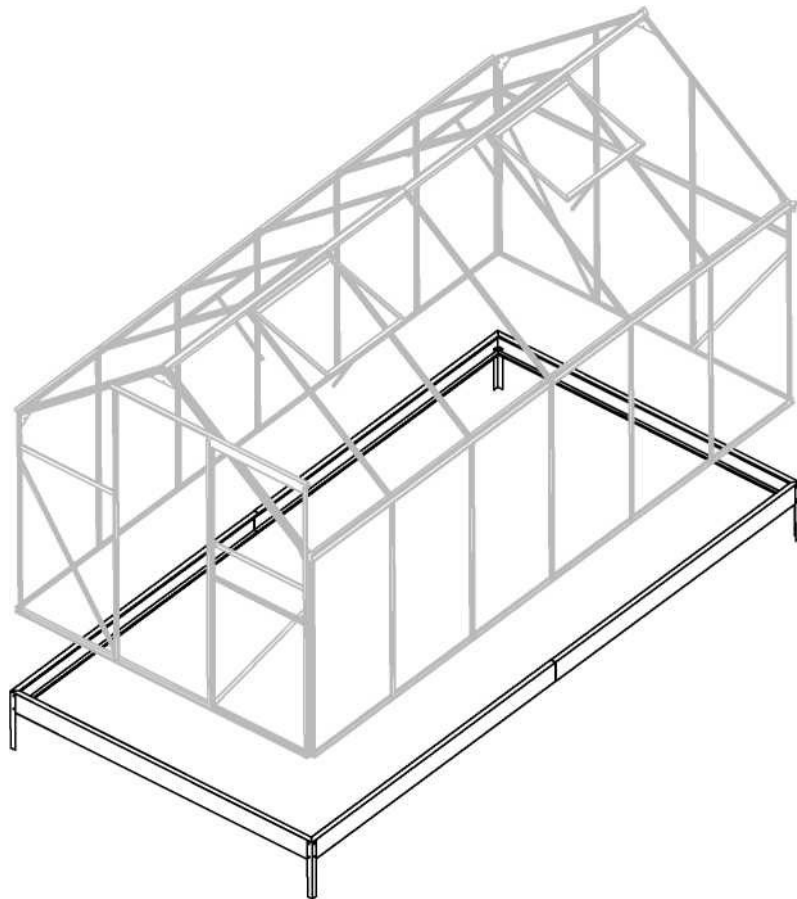
OSA	NRO	Lkm
	D1	1
	D4	1
	D2	1
	D3	3
	W1	2
	W2	4
	W3	2
	W4	2
	4	2
	4-1	2
	5	1
	6	1
	7	4
	16	4
	8	4
	9	2
	10R	1
	10L	1
	19	10
	20	10
	12	4
	15	3
	13	1

OSA	NRO	Lkm
	14	1
	22	12
	23	4
	17	2
	18	1
	25	4
	26	2
	B1	8
	B3	4
	B4	4
	B5	4
	B6	2
	B7	2
	B10	2
	B11	2
	B12	1
	T1	10
	T2	5
	S2	17
	S5	2
	S6R	2
	S6L	2
	S7R	1
	S7L	1
	S8	2
	S10	2

OSA	NRO	Lkm
	F1	10
	F2	8
	F4	196
	F6	2
	F7	32
	F8	2
	F9	2
	S9	2

PC-LEVYT	P1	3
	P2	2
	P3	4
	P4R	2
	P4L	2
	P5	1
	P6	1
	P7	1
	P8	12
	P9	10
P10	2	

Kasvihuoneen kokoamisohjeet



8337 sokkeli

TARKEAA

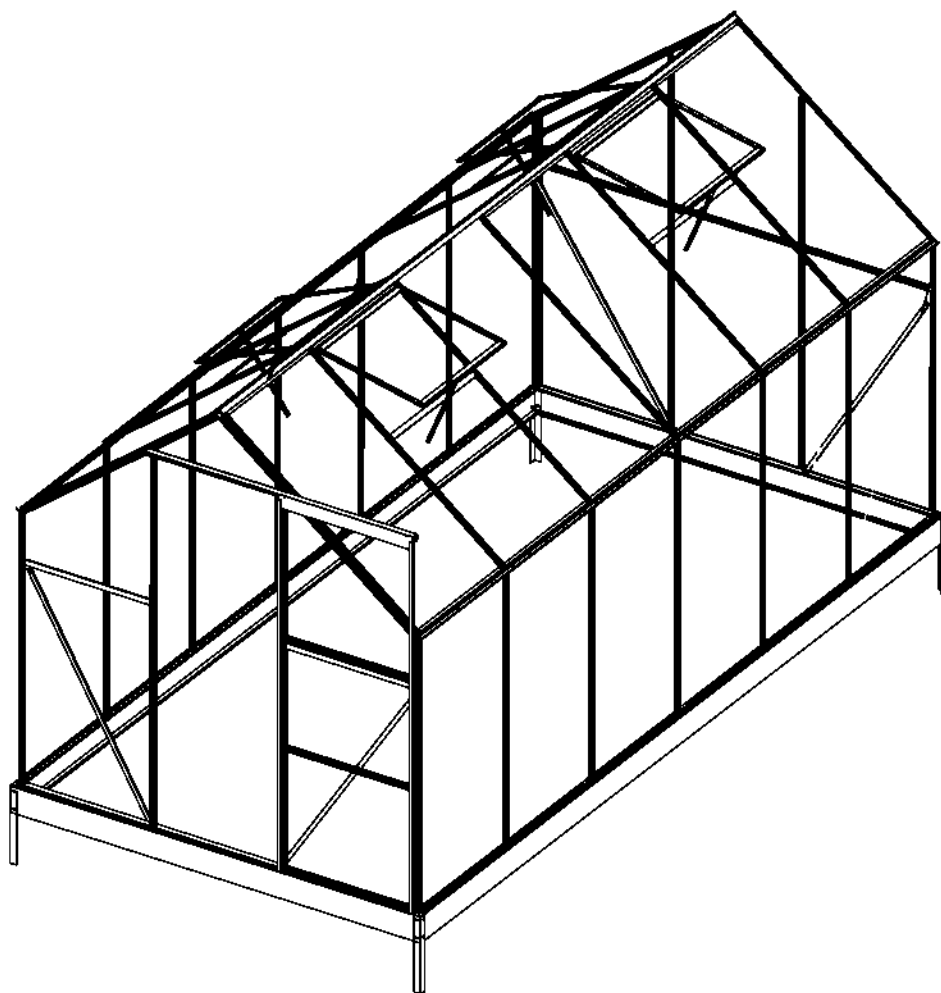
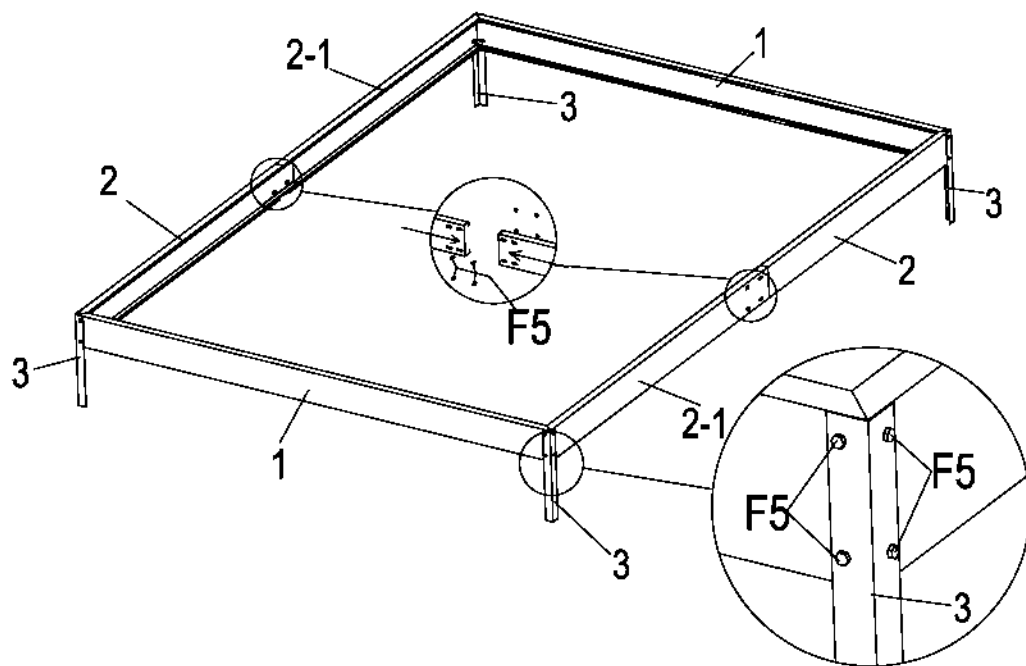
Nämä ohjeet on luettava huolellisesti ennen kasvihuoneen kokoamista.

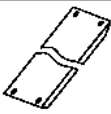


Varmista, että kaikki osat löytyvät pahvilaatikosta, ne ovat oikeaa tyyppiä ja niitä on oikea määrä, kuten jokaisen sivun kuvissa.

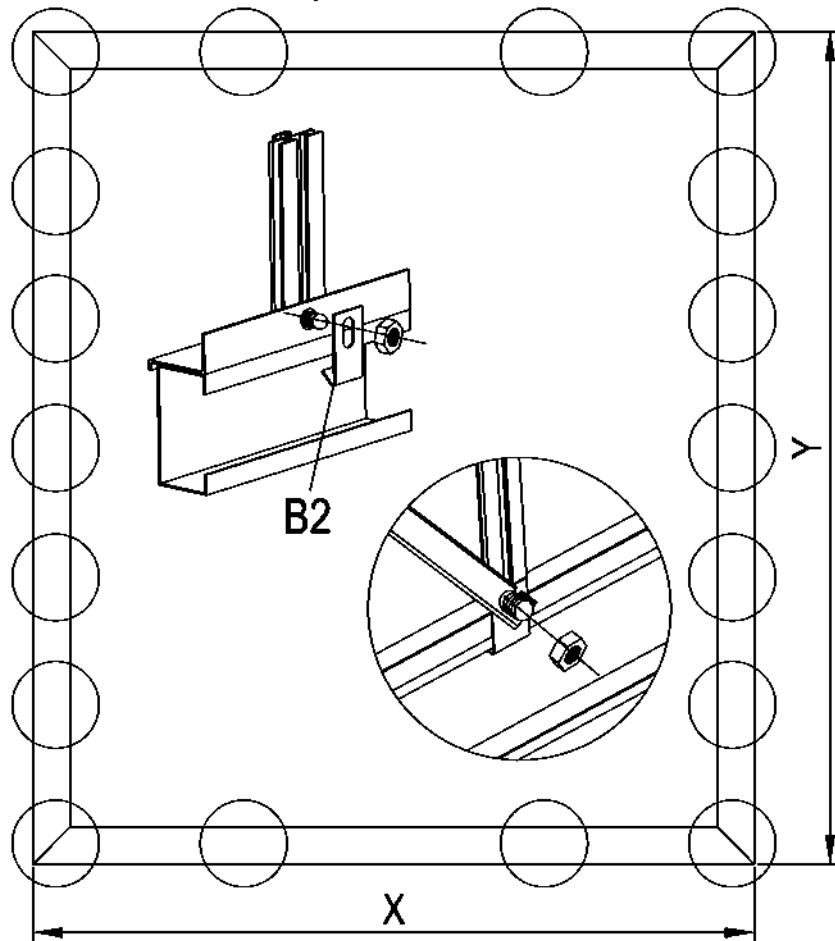
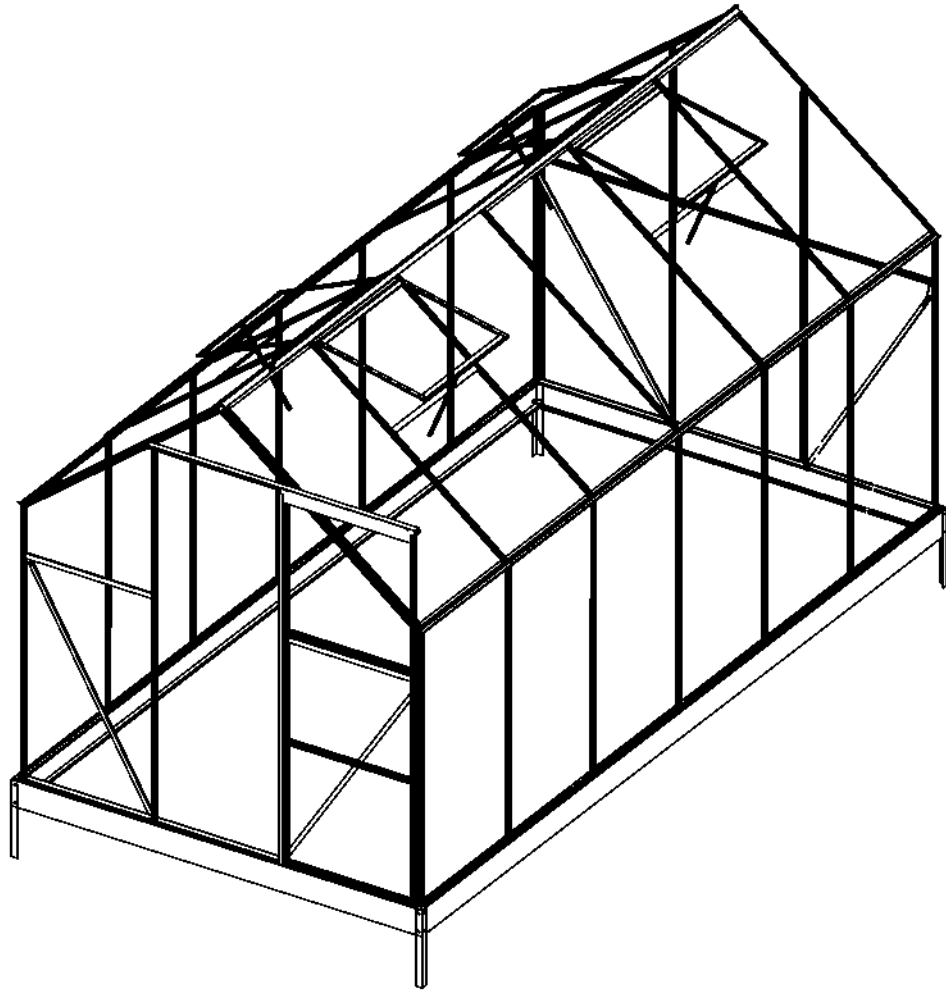
Suorita asennusvaiheet näiden ohjeiden mukaisessa järjestyksessä.


Älä kiristä kasvihuoneen kiinnittimiä ennen kuin olet koonnut polykarbonaattipaneelit.

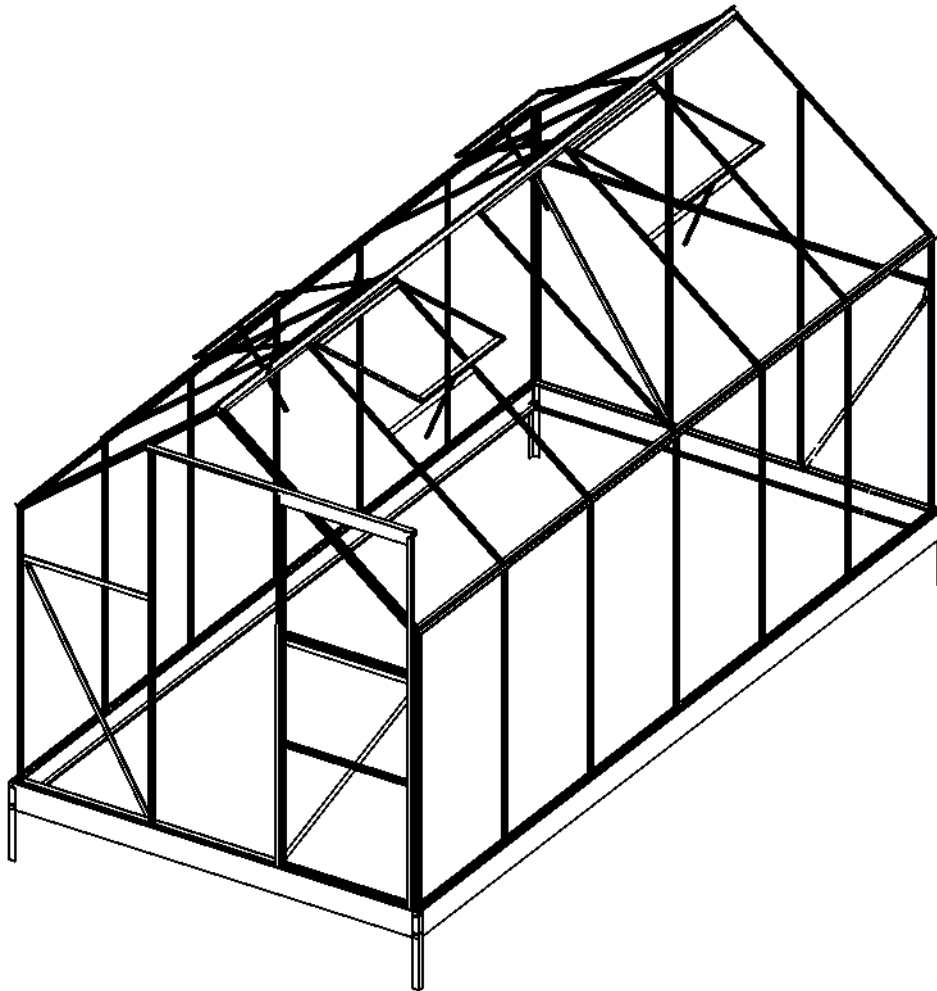
Säilytä nämä ohjeet varmassa paikassa tulevaa tarvetta varten.



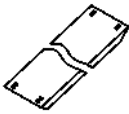



OSA	NRO	Lkm
	1	2
	2	2
	2-1	2
	3	4
	F5	24



OSA	NRO	Lkm
	B2	22



OSALUETTELO SNGH-NB1-1

OSA	NRO	Lkm
	1	2
	2	2
	2-1	2
	3	4
	F5	24
	B2	22

TAKUU

Tuotteen takuu on voimassa 1 vuoden ostopäivästä.

Takuu ei kata kuluvia osia eikä virheellisestä käytöstä johtuvia vaurioita.

Takuu ei ole voimassa, jos tuotetta käytetään muihin tarkoituksiin kuin sen alkuperäiseen tarkoitukseen tai jos tuotetta käytetään kaupalliseen / ammatilliseen tai vuokrauskäyttöön.

Takuu ei kata luonnonolosuhteista aiheutuvia vahinkoja eikä vaurioita, jotka johtuvat virheellisestä säilytyksestä.

Takuuasioissa ota yhteys jälleenmyyjään.

Blue Import BIM Oy Hampuntie 12-14 36220 Kangasala